



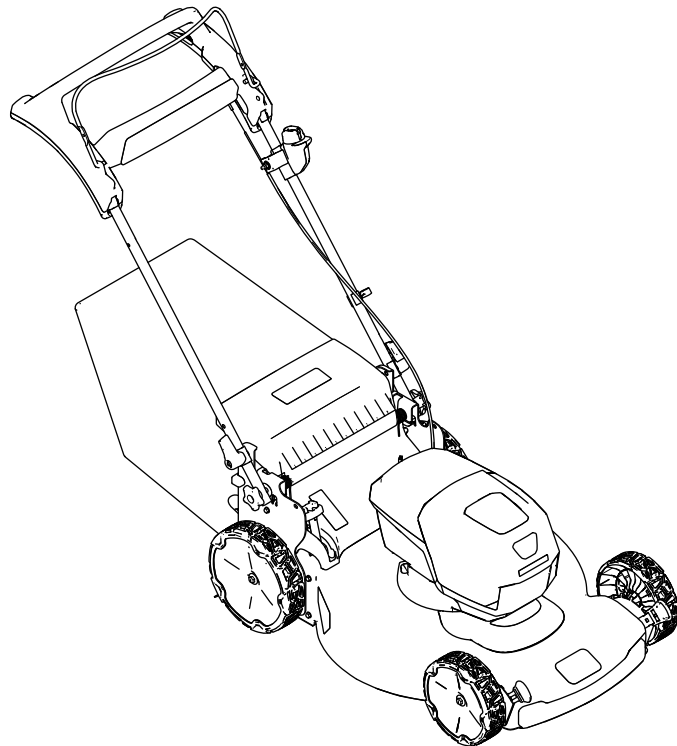
Count on it.

Gebruikershandleiding

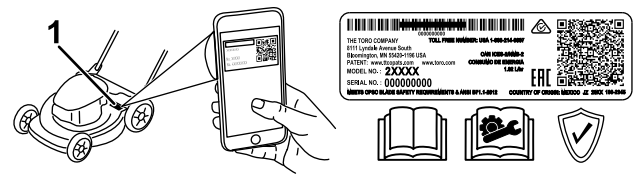
**Flex-Force Power System™
60 V MAX 55 cm Recycler®
gazonmaaier**

Modelnr.: 21864—Serienr.: 400000000 en hoger

Modelnr.: 21864T—Serienr.: 400000000 en hoger



Dit product voldoet aan alle relevante Europese richtlijnen; zie voor details de aparte productspecifieke conformiteitsverklaring.



g275230

Figuur 1

1. Plaats van modelnummer en serienummer

Inleiding

Deze loopmaaier met draaiende messen is bedoeld voor gebruik door particulieren. De machine is voornamelijk ontworpen voor het maaien van gras op goed onderhouden particuliere gazons. De machine is niet ontworpen voor het maaien van struikgewas of voor gebruik in de landbouw. Ze is ontwikkeld voor gebruik met lithiumion-accupack model 81860 (meegeleverd met model 21864), of model 81875 en ze kan ook accupack model 81825 of model 81860 gebruiken. Deze accupacks zijn ontworpen om uitsluitend door acculadermodellen 81802 (meegeleverd met model 21864) of model 81805 te worden opgeladen. Deze producten gebruiken voor andere doeleinden dan het bedoelde gebruik kan voor u of voor omstanders gevaarlijk zijn.

Model 21864T beschikt niet over een accu of een lader.

Lees deze informatie zorgvuldig door, zodat u weet hoe u de machine op de juiste wijze moet gebruiken en onderhouden en om letsel en schade aan de machine te voorkomen. U bent verantwoordelijk voor het juiste en veilige gebruik van de machine.

Ga naar www.toro.com voor meer informatie, inclusief veiligheidstips, instructiemateriaal, informatie over accessoires, hulp bij het vinden van een dealer of om uw product te registreren.

Als u service, originele onderdelen van de fabrikant of aanvullende informatie nodig hebt, kunt u contact opnemen met een erkende servicedealer of met de klantenservice van de fabrikant. Zorg ervoor dat u het model- en serienummer van uw product bij de hand hebt. De locatie van het plaatje met het modelnummer en het serienummer van het product is aangegeven op [Figuur 1](#). U kunt de nummers noteren in de ruimte hieronder.

Belangrijk: U kunt met uw mobiel apparaat de QR-code op het plaatje met het serienummer (indien aanwezig) scannen om toegang te krijgen tot de garantie, onderdelen en andere productinformatie.

Veiligheid

BELANGRIJKE VEILIGHEIDSINSTRUCTIES

WAARSCHUWING – Wanneer u een elektrische machine gebruikt, lees dan altijd de basis veiligheidswaarschuwingen en -instructies en volg deze op om het risico op brand, elektrische schok of letsel te beperken. Hieronder volgen enkele veiligheidswaarschuwingen en -instructies:

I. Training

1. De bestuurder van de machine is verantwoordelijk voor ongevallen of schade aan andere personen of hun eigendommen.
2. Laat kinderen niet spelen met de machine, het accupack of de acculader of laat hen deze niet gebruiken; plaatselijke voorschriften kunnen nadere eisen stellen aan de leeftijd van degene die met het toestel werkt.
3. Laat mensen met beperkte fysieke, sensorische of geestelijke capaciteiten of zonder ervaring en kennis de machine, het accupack of de acculader niet gebruiken tenzij er toezicht wordt gehouden of aanwijzingen worden gegeven over hoe deze veilig kunnen worden gebruikt en ze de gevaren begrijpen die inherent zijn aan het gebruik ervan.
4. Lees alle instructies en waarschuwingen op deze producten voordat u de machine, het accupack en de acculader gebruikt.
5. Word vertrouwd met de bedieningsorganen en het juiste gebruik van de machine, het accupack en de acculader.

II. Vóór ingebruikname

1. Hou omstanders, vooral kinderen en huisdieren, uit de buurt van het werkgebied.
2. Gebruik de machine enkel als de nodige schermen en andere beveiligingsmiddelen, zoals geleiders en grasvangers, op de machine aanwezig zijn en naar behoren werken.
3. Controleer het werkgebied en verwijder alle voorwerpen die het gebruik van de machine zouden kunnen hinderen of die de machine zou kunnen uitwerpen.
4. Controleer voordat u de machine gebruikt het mes, de mesbout en de meseenheid altijd op slijtage of beschadiging. Vervang beschadigde of onleesbare labels.
5. Gebruik enkel het accupack dat door Toro wordt gespecificeerd. Indien u andere accessoires en werktuigen gebruikt, kan dit het risico op letsel en brand verhogen.

6. Het aansluiten van de acculader op een stopcontact met een spanning anders dan 100 tot 240 V kan leiden tot brand of een elektrische schok. Sluit de acculader niet aan op een stopcontact met een spanning anders dan 100 tot 240 V. Voor een ander soort aansluiting dient u mogelijk een adapterstekker van het juiste type te gebruiken.
7. Gebruik geen beschadigd of aangepast accupack of beschadigde of aangepaste acculader. Deze kunnen onverwacht gedrag vertonen, wat kan leiden tot brand, explosie of lichamelijk letsel.
8. Als het stroomsnoer van de acculader beschadigd is, neem dan contact op met een erkende servicedealer om het te vervangen.
9. Gebruik geen niet-oplaadbare batterijen.
10. Laad het accupack enkel op met de acculader die door Toro is gespecificeerd. Een lader die geschikt is voor het ene type accupack kan in combinatie met een ander accupack voor brandgevaar zorgen.
11. Laad het accupack alleen op in een goed verluchte ruimte.
12. Stel het accupack of de acculader niet bloot aan een brand of aan temperaturen hoger dan 68 °C.
13. Volg alle instructies aangaande het laden en laad het accupack niet op buiten het temperatuurbereik dat wordt gespecificeerd in de instructies. Anders kunt u het accupack beschadigen en het risico op brand verhogen.
14. Draag gepaste kleding – Draag geschikte kleding en uitrusting, zoals oogbescherming, een lange broek, stevige schoenen met een gripvaste zool (niet blootvoets of geen sandalen) en gehoorbescherming. Draag lang haar niet los en draag geen losse juwelen die vast kunnen komen te zitten in bewegende onderdelen. Draag een stofmasker in stoffige gebruiksomstandigheden. Het gebruik van rubberen handschoenen is aanbevolen.

III. Bediening

1. Contact met een bewegend mes veroorzaakt ernstig letsel. Houd uw handen en voeten uit de buurt van het maaigedeelte en alle bewegende onderdelen van de machine. Blijf altijd uit de buurt van afvoeropeningen.
2. Gebruik van deze machine voor andere doeleinden dan deze kan gevaarlijk zijn voor u of omstanders.
3. Schakel de zelfaandrijving uit (indien aanwezig) voordat u de machine start.
4. Voorkom dat u de machine ongewild start – Zorg ervoor dat de elektrische startknop is verwijderd

- van de ontsteking voordat u het accupack aansluit en de machine hanteert.
5. Geef uw volledige aandacht als u de machine gebruikt. Zorg ervoor dat u met niets anders bezig bent waardoor u kunt worden afgeleid, anders kan er letsel ontstaan of kan eigendom worden beschadigd.
 6. Stop de machine, verwijder de elektrische startknop, verwijder het accupack van de machine en wacht totdat alle bewegende onderdelen tot stilstand zijn gekomen voordat u de machine afstelt, er servicewerkzaamheden aan verricht, de machine schoonmaakt of stalt.
 7. Verwijder het accupack en de elektrische startknop van de machine wanneer u deze onbeheerd achterlaat of voordat u de accessoires verandert.
 8. Forceer de machine niet – De machine doet het werk beter en veiliger in het tempo waarvoor ze bedoeld is.
 9. Blijf alert – Let op wat u doet en gebruik uw gezond verstand wanneer u de machine gebruikt. Gebruik de machine niet als u ziek of moe bent of onder de invloed van alcohol of drugs bent.
 10. Gebruik de machine enkel bij een goede zichtbaarheid en in geschikte weersomstandigheden. Gebruik de machine niet als het kan bliksemen.
 11. Ga voorzichtig te werk als u de machine omkeert of naar u toe trekt.
 12. Zorg dat u te allen tijde stevig en evenwichtig staat, vooral op hellingen. Maai met de helling mee, nooit helling op en af. Ga zeer zorgvuldig te werk als u van richting verandert op een helling. Maai niet op al te steile hellingen. Loop; ren nooit met de machine.
 13. Het materiaal dat afgevoerd wordt niet naar iemand richten. Voorkom het afvoeren van materiaal tegen een muur of afscherming; het materiaal kan naar u terugketsen. Zet het mes/de messen stil bij het oversteken van grindoppervlakken.
 14. Kijk uit voor gaten, geulen, hobbels, stenen of andere verborgen objecten. Op oneffen terrein kunt u uw evenwicht verliezen of wegglijden.
 15. Als u nat gras en natte bladeren maait, kunt u uitglijden, in aanraking komen met het mes en ernstig letsel oplopen. Gebruik de machine niet in vochtige omstandigheden of wanneer het regent.
 16. Als de machine een voorwerp raakt of begint te trillen, schakel de machine dan onmiddellijk uit, verwijder de elektrische startknop, verwijder het accupack en wacht totdat alle bewegende onderdelen tot stilstand zijn gekomen voordat u de machine controleert op beschadiging. Voer alle noodzakelijke reparaties uit voordat u de machine weer in gebruik neemt.
 17. Stop de machine en verwijder de elektrische startknop voordat u de machine laadt voor transport.
 18. Bij verkeerd gebruik kan vloeistof uit het accupack lekken; vermijd contact hiermee. Als u per ongeluk in contact komt met de vloeistof, moet u spoelen met water. Als de vloeistof in uw ogen terecht komt, moet u naar een arts gaan. Vloeistof die uit de accu ontsnapt, kan irritatie van de huid of brandwonden veroorzaken.

IV. Onderhoud en opslag

1. Stop de machine, verwijder de elektrische startknop, verwijder het accupack van de machine en wacht totdat alle bewegende onderdelen tot stilstand zijn gekomen voordat u de machine afstelt, er servicewerkzaamheden aan verricht, de machine schoonmaakt of stalt.
2. Probeer de machine niet te herstellen behalve als dit aangegeven is in de instructies. Laat een erkende servicedealer servicewerkzaamheden uitvoeren aan de machine en zorg ervoor dat hij/zij identieke vervangingsonderdelen gebruikt.
3. Draag handschoenen en oogbescherming wanneer u servicewerkzaamheden verricht.
4. Slijp een bot mes aan beide zijden om de balans te behouden. Maak het mes schoon en controleer of het uitgebalanceerd is.
5. Vervang het mes als dit verbogen, versleten of gescheurd is. Een niet-uitgebalanceerd mes veroorzaakt trillingen, wat de motor kan beschadigen of persoonlijk letsel kan veroorzaken.
6. Wanneer u servicewerkzaamheden uitvoert aan het mes, moet u zich ervan bewust zijn dat het mes nog kan worden bewogen zelfs wanneer de stroomaansluiting is losgekoppeld.
7. Controleer de grasvangerzak regelmatig op slijtage en beschadiging, en vervang een versleten zak met een Toro [vervangings]zak.
8. Gebruik alleen originele vervangingsonderdelen en accessoires van Toro voor de beste prestaties. Gebruik nooit andere vervangingsonderdelen en accessoires, omdat dit gevaarlijk kan zijn. Dit kan ertoe leiden dat de garantie op het product komt te vervallen.
9. Onderhoud de machine – Houd snijranden scherp en schoon voor de beste en veiligste prestaties. Houd handgrepen droog, schoon en vrij van olie en smeervet. Laat de beveiligingen

- zitten en zorg dat ze naar behoren werken. Houd de messen scherp. Gebruik enkel identieke vervangingsmessen.
10. Controleer de machine op beschadigde onderdelen – Als er beschadigde beschermkappen of andere beschadigde onderdelen zijn, bepaal dan of de machine naar behoren zal werken. Controleer op fout uitgelijnde en vastlopende bewegende onderdelen, defecte onderdelen, bevestigingen en andere situaties die de werking nadelig kunnen beïnvloeden. Tenzij anders aangegeven in de instructies moet u een erkende servicedealer een beschadigde beschermkap of beschadigd onderdeel laten herstellen of vervangen.
 11. Als het accupack niet wordt gebruikt, hou het dan uit de buurt van metalen voorwerpen zoals paperclips, muntjes, sleutels, nagels en schroeven die een brug kunnen vormen tussen de polen. Kortsluiting tussen de accupolen kan brandwonden en brand veroorzaken.
 12. Controleer regelmatig of het mes en de montagebouten van de motor stevig vastzitten.
 13. Sla de machine binnen op in een droge, veilige plek buiten het bereik van kinderen wanneer u de machine niet gebruikt.
 14. OPGELET – Een verkeerd behandeld accupack kan brand of chemische brandwonden veroorzaken. Demonteer het accupack niet. Verhit het accupack niet boven 68 °C en verbrand deze niet. Vervang het accupack alleen door een origineel Toro accupack, het gebruik van een ander accupack kan leiden tot brand of een explosie. Hou accupacks buiten het bereik van kinderen en in de originele verpakking totdat u ze gaat gebruiken.
 15. De accu niet verbranden. De cel kan ontploffen. Controleer of er plaatselijke voorschriften gelden om de accu af te voeren.

BEWAAR DEZE INSTRUCTIES

Veiligheids- en instructiestickers



Veiligheidsstickers en veiligheidsinstructies zijn gemakkelijk zichtbaar voor de bestuurder en bevinden zich bij plaatsen waar gevaar kan ontstaan. Vervang alle beschadigde of ontbrekende stickers.

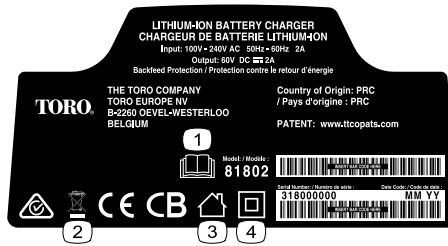
Model 81860



decal137-9489

137-9489

1. Lees de *Gebruikershandleiding*.
2. Recyclen
3. Bevat lithiumionen; niet weggooien.
4. Uit de buurt van open vuur houden.
5. Niet blootstellen aan regen.



137-9495

decal137-9495

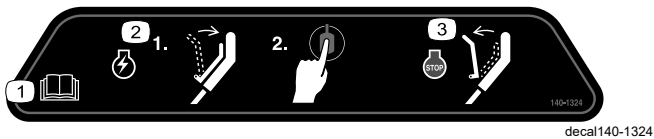
1. Lees de *Gebruikershandleiding*.
2. Niet weggooien.
3. Voor gebruik binnenshuis.
4. Dubbel geïsoleerd.



137-9496

decal137-9496

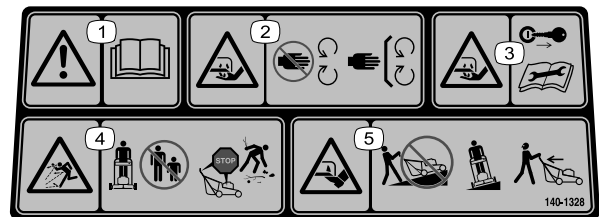
1. Het accupack laadt op.
2. Het accupack is volledig opgeladen.
3. Het accupack is boven of onder het geschikte temperatuurbereik.
4. Laadstoring van accupack



140-1324

decal140-1324

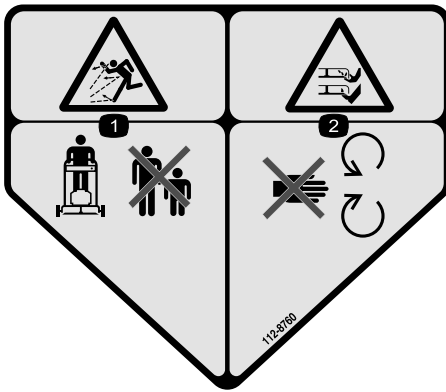
1. Lees de *Gebruikershandleiding*.
2. Om de machine te starten, moet u de stang tegen de handgreep drukken en op de knop drukken.
3. Om de machine uit te schakelen, laat u de stang los.



140-1328

decal140-1328

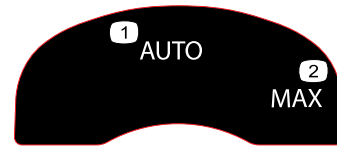
1. Waarschuwing – Lees de *Gebruikershandleiding*.
2. Hands kunnen worden gesneden/geamputeerd, maaiers – Blijf uit de buurt van bewegende onderdelen; houd alle beschermende delen op hun plaats.
3. Hands kunnen worden gesneden/geamputeerd, maaiers – Verwijder het sleuteltje en lees de *Gebruikershandleiding* vóór u onderhoudswerkzaamheden uitvoert.
4. Gevaar op weggeslingerde objecten – Houd omstanders op een afstand; zet de motor af en wacht totdat alle bewegende onderdelen tot stilstand zijn gekomen alvorens de machine te verlaten; raap afval op voordat u begint te maaien.
5. Voeten kunnen worden gesneden/geamputeerd, maaiers – Maai niet recht op en van hellingen; maai alleen dwars op hellingen; kijk achterom als u achteruit maait.



112-8760

decal112-8760

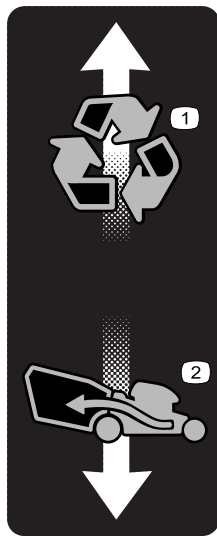
1. Gevaar op weggeslingerde objecten – Houd omstanders op een afstand.
2. Handen of voeten kunnen worden gesneden/geamputeerd door het maimes – Blijf uit de buurt van bewegende onderdelen.



decal134-4691

134-4691

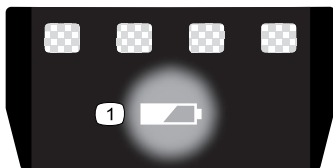
1. Auto-toerental
2. Max-toerental



139-6557

decal139-6557

1. Recycling-modus
2. Opvangmodus



137-9461

decal137-9461

1. Laadstatus van accu

Montage

Opmerking: Het accupack is niet volledig opgeladen bij aankoop. Raadpleeg [Het accupack opladen \(bladz. 17\)](#) voordat u de machine voor de eerste keer gebruikt.

1

De acculader monteren (optioneel)

Geen onderdelen vereist

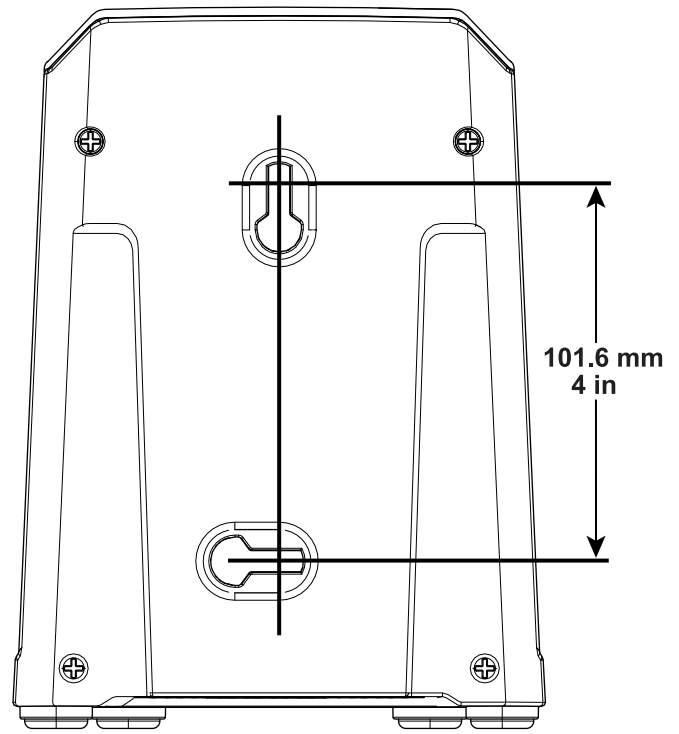
Procedure

Indien gewenst, kunt u de acculader veilig aan een muur hangen met de gaten voor muurbevestiging achteraan de lader.

Monteer de lader binnen (zoals een garage of andere droge plek) in de buurt van een stroomaansluiting en buiten het bereik van kinderen.

Raadpleeg [Figuur 2](#) voor hulp bij het monteren van de lader.

Schuif de lader over de bevestigingsmiddelen om de lader op te hangen (bevestigingsmiddelen niet meegeleverd).



Figuur 2

g247359

2

De duwboom uitklappen

Geen onderdelen vereist

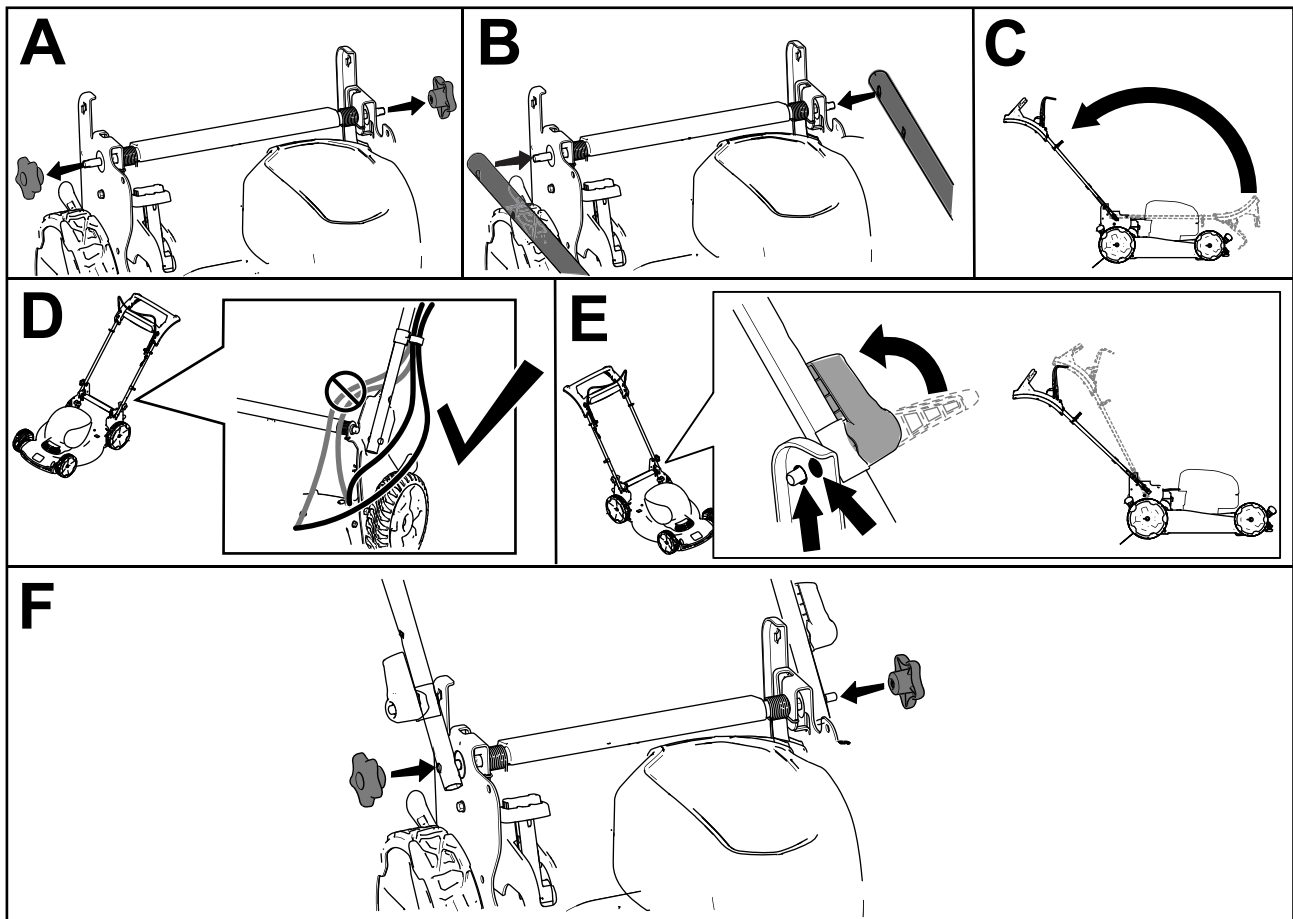
Procedure

⚠ WAARSCHUWING

Bij het verkeerd uitklappen van de handgreep kunnen de kabels beschadigd worden, dit zou onveilig kunnen zijn.

- Beschadig de kabel(s) niet bij het in- en uitklappen van de handgreep.
- Verzekert dat kabel(s) langs de buitenkant van de handgreep lopen.
- Indien een kabel is beschadigd, moet u contact opnemen met een erkende Service Dealer.

Opmerking: Zorg ervoor dat de kabels langs de buitenkant van de handgreep lopen en niet worden afgeklemd (D van [Figuur 3](#)).



Figuur 3

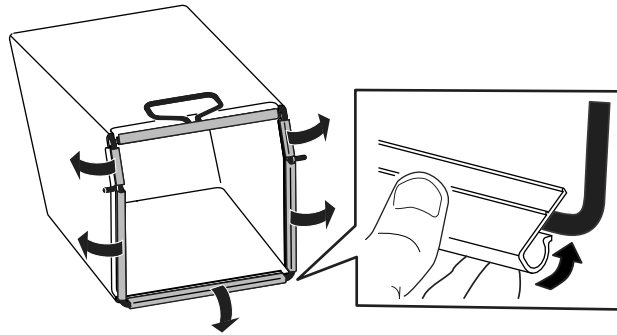
g335466

3

De grasvanger monteren

Geen onderdelen vereist

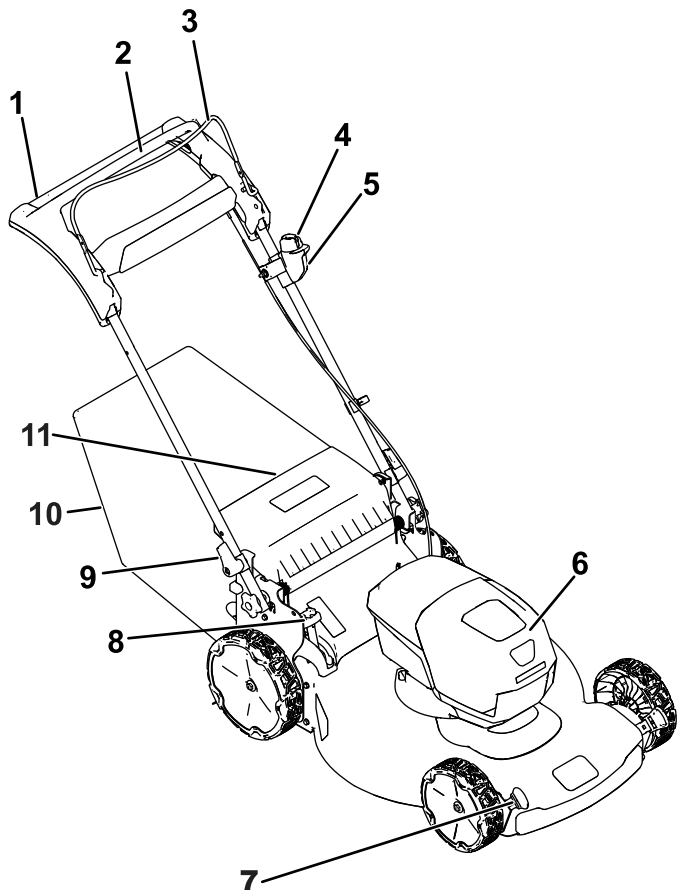
Procedure



Figuur 4

g334351

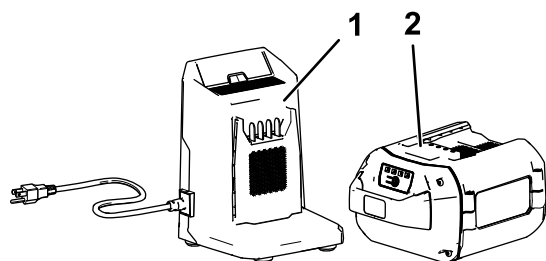
Algemeen overzicht van de machine



Figuur 5

g335468

- | | |
|----------------------------------|---------------------------|
| 1. Handgrip | 7. Maaihoogtehendel (4) |
| 2. Stang voor zelfaandrijving | 8. Grasvangerhendel |
| 3. Bedieningsstang voor maimes | 9. Handgreephendel (2) |
| 4. Elektrische startknop | 10. Grasvanger |
| 5. Elektrische starterschakelaar | 11. Achteruitworpgeleider |
| 6. Accucompartiment | |



Figuur 6

g292995

- | | |
|---|--|
| 1. Acculadermodel 81802 (meegeleverd met model 21864) | 2. Accupackmodel 81860 (meegeleverd met model 21864) |
|---|--|

Specificaties

Accupack

Type	81860
Capaciteit van accupack	6,0 Ah
	324 Wh
Door fabrikant bepaald voltage = 60 V maximaal en 54 V nominaal. Werkelijk voltage afhankelijk van de belasting.	

Acculader

Type	81802
Type	60 V MAX lithium-ion acculader
Input	100 tot 240 V AC 50/60 Hz max. 2,0 A
Output	60 V DC 2,0 A

Geschikt temperatuurbereik

Laad/bewaars het accupack bij een temperatuur van	5 °C tot 40 °C*
Gebruik het accupack bij een temperatuur van	-30 °C tot 49 °C*
Gebruik de machine bij een temperatuur van	0 °C tot 49 °C*

* De oplaadtijd zal langer in beslag nemen als u het accupack niet binnen dit bereik oplaadt.

Sla de machine, het accupack en de acculader op in een afgesloten schone, droge ruimte.

Gebruiksaanwijzing

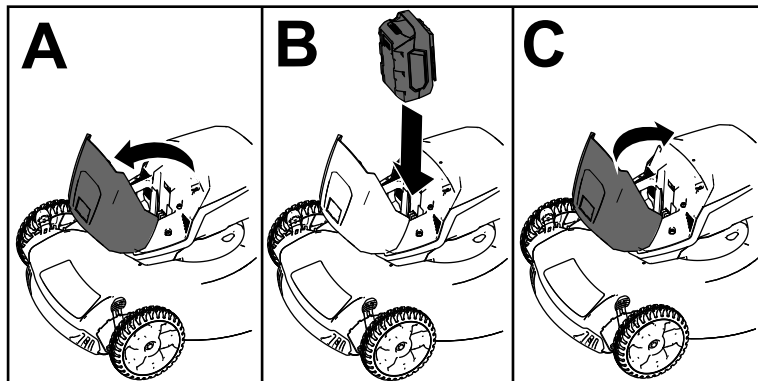
Voor gebruik

Het accupack monteren

Belangrijk: Gebruik het accupack alleen bij temperaturen die binnen het gepaste temperatuurbereik liggen; zie **Specificaties (bladz. 11)**.

1. Zorg ervoor dat er geen stof of vuil ligt op de openingen in de accu.
2. Til het deksel van het accucompartiment op (A van **Figuur 7**).
3. Lijn de holte in het accupack uit met de koppeling op de machine en schuif het accupack in het compartiment tot het vastklikt (B van **Figuur 7**).
4. Sluit het deksel van het accucompartiment (C van **Figuur 7**).

Opmerking: Als het deksel van het accucompartiment niet volledig sluit, is de accu niet volledig gemonteerd.



Figuur 7

g251221

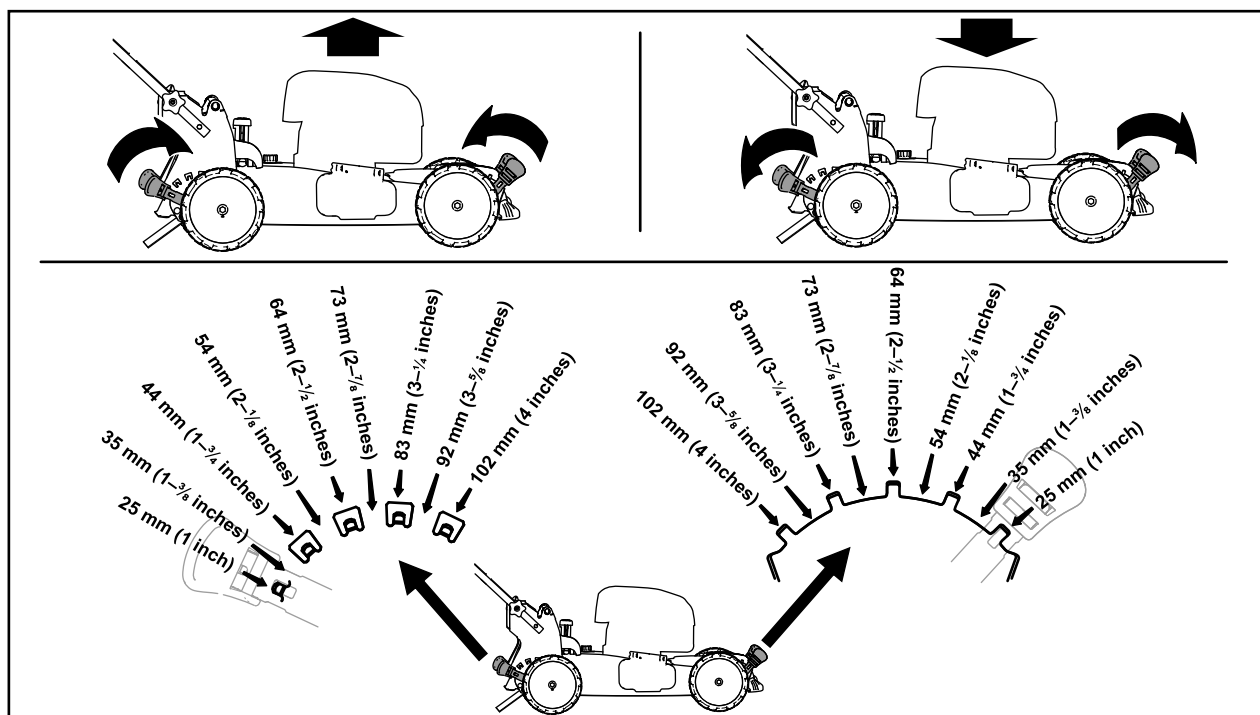
De maaihoogte instellen

⚠ GEVAAR

Bij het verstellen van een maaihoogtehendel kunnen uw handen in aanraking komen met een bewegend mes. Dit kan ernstig lichamelijk letsel veroorzaken.

- Zet de motor af, verwijder de elektrische startknop (indien aanwezig) en wacht totdat alle bewegende onderdelen tot stilstand zijn gekomen voordat u de maaihoogte afstelt.
- Plaats uw vingers niet onder de behuizing als u de maaihoogte instelt.

Zet de maaihoogte op de gewenste stand. Stel alle wielen op dezelfde maaihoogte in ([Figuur 8](#)).



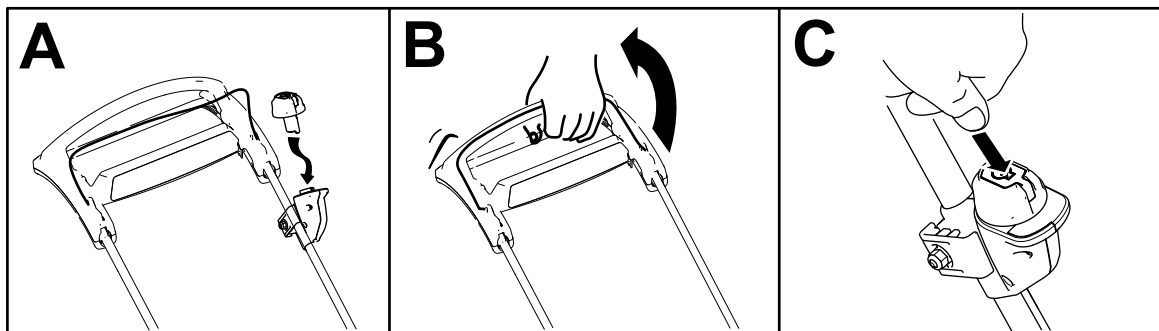
Figuur 8

g254131

Tijdens gebruik

De machine starten

1. Zorg ervoor dat het accupack is gemonteerd in de machine; zie [Het accupack monteren \(bladz. 12\)](#).
2. Plaats de elektrische startknop in de elektrische starterschakelaar (A van [Figuur 9](#)).
3. Knijp de bedieningsstang in en houd deze tegen de handgreep (B van [Figuur 9](#)).
4. Druk op de elektrische startknop en houd deze ingedrukt tot de motor start (C van [Figuur 9](#)).

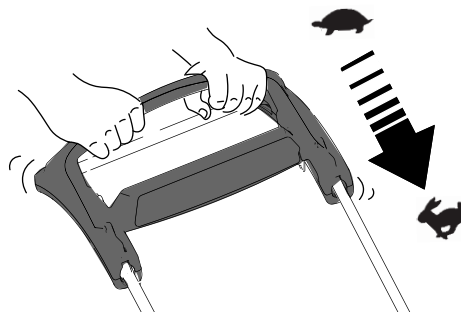


Figuur 9

g335467

De zelfaandrijving gebruiken

Loop gewoonweg vooruit met uw handen op het bovenste deel van de handgreep en uw ellebogen naast uw lichaam; de maaimachine richt zich automatisch naar uw loopsnelheid ([Figuur 10](#)).



Figuur 10

g334136

Opmerking: Als de maaimachine niet vrij naar achteren rolt na het inschakelen van de zelfaandrijving, sta dan stil, houd uw handen bij de handgreep en laat de maaimachine een paar centimeter naar voren rollen om het aandrijfsysteem uit te schakelen. U kunt ook de metalen hendel aanraken die zich net onder de bovenste handgreep bevindt en de machine een paar centimeter naar voren duwen. Als de maaimachine nog steeds niet naar achteren wil rollen, moet u contact opnemen met een erkende Service Dealer.

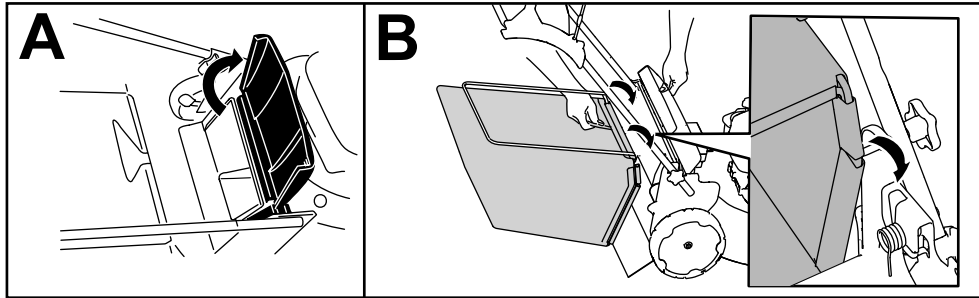
Het maaisel opvangen

Gebruik de grasvanger als u maaisel en bladafval wilt verzamelen.

Als de grasvangerhendel zich in de recycle-stand bevindt, zet deze dan in de grasvangstand (zie [De grasvangerhendel bedienen \(bladz. 16\)](#)).

Montage van de grasvanger

1. Zet de achteruitworpleider omhoog en houd hem in deze stand (A van [Figuur 11](#)).
2. Plaats de grasvanger en zorg ervoor dat de pennen van de zak in de inkepingen op de handgreep rusten (B van [Figuur 11](#)).
3. Breng de achteruitworpleider omlaag.



Figuur 11

g334207

De grasvanger verwijderen

Om de zak te verwijderen, voert u de stappen in [Montage van de grasvanger \(bladz. 15\)](#) in omgekeerde volgorde uit.

Maaisel recyclen

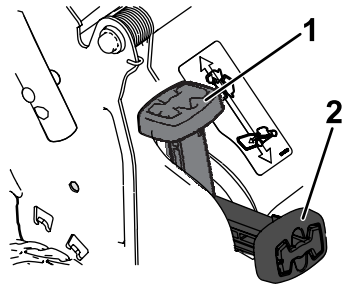
De machine kan maaisel en bladafval over het gazon verspreiden (recycling).

Als de grasvanger aan de maaimachine is bevestigd en de grasvangerhendel zich in de grasvangstand bevindt, eerst de hendel in de recycle-stand zetten (raadpleeg [De grasvangerhendel bedienen \(bladz. 16\)](#)).

De grasvangerhendel bedienen

Met de grasvangfunctie kunt u kiezen tussen opvangen van het maaisel of recyclen van gras en bladeren terwijl de grasvanger aan de maaimachine is bevestigd.

- **Als u het gras en de bladeren wilt opvangen**, druk dan op de knop van de grasvangerhendel en beweeg deze naar voren tot de knop op de hendel naar boven klikt (Figuur 12).



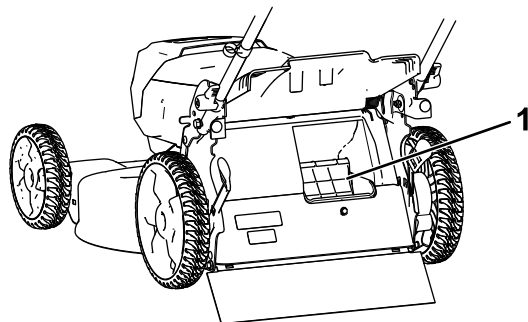
Figuur 12

g251583

1. Grasvangerhendel (in de recyclerstand)
2. Grasvangerhendel (in de grasvangstand)

- **Als u het gras en bladeren wilt recyclen**, druk dan op de knop van de grasvangerhendel en beweeg deze naar achteren tot de knop op de hendel naar boven klikt.

Belangrijk: Verwijder voor een juiste werking eventueel maaisel en vuil van de grasvangerklep en de omgeving ervan (Figuur 13) voordat u de hendel in een andere stand zet.



Figuur 13

g251584

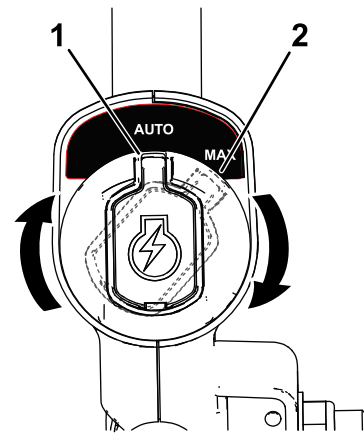
1. Hier reinigen

Het mestoerental afstellen

Deze machine heeft 2 instellingen voor het mestoerental: AUTO en MAX.

- Wanneer het mestoerental is ingesteld op de stand AUTO, wordt het automatisch afgesteld voor een grotere efficiëntie. Wijzigingen in de maaicomstandigheden worden gedetecteerd en het mestoerental verhoogt wanneer dit nodig is om een goede maaikwaliteit te behouden.
- Wanneer het mestoerental is ingesteld op de stand MAX, blijft het mestoerental altijd op het hoogste toerental.

Draai het sleuteltje in de contactschakelaar naar de ene of de andere stand om de instelling van het mestoerental aan te passen (Figuur 14).



Figuur 14

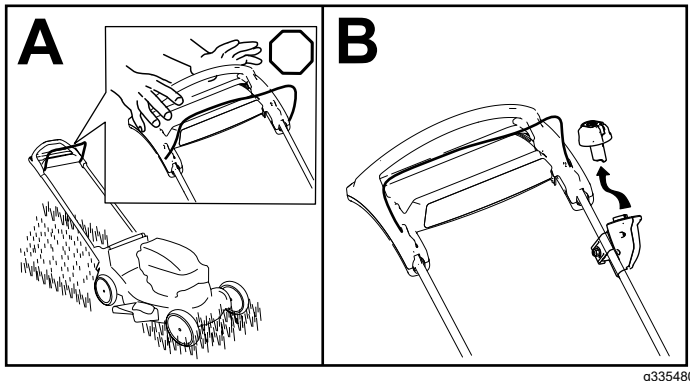
g337279

1. Stand AUTO
2. Stand MAX

De machine uitschakelen

1. Laat de bedieningsstang van het maimes los (A van [Figuur 15](#)).
2. Verwijder de elektrische startknop uit de elektrische starterschakelaar (B van [Figuur 15](#)).
3. Verwijder het accupack; zie [Het accupack uit de machine verwijderen](#) (bladz. 17).

Opmerking: Wanneer u de machine niet gebruikt, moet u steeds het accupack verwijderen.



Figuur 15

Het accupack uit de machine verwijderen

1. Til het deksel van het accucompartiment op.
2. Druk op de accupackvergrendeling om het accupack los te maken en verwijder het accupack.
3. Sluit het deksel van het accucompartiment.

Tips voor bediening en gebruik

Algemene maaitips

- Zorg ervoor dat het mes geen vaste voorwerpen raakt. Maai nooit met opzet over voorwerpen.
- De beste resultaten krijgt u door een nieuw Toro mes te monteren voordat het maaiseizoen begint of wanneer dit nodig is.

Gras maaien

- U moet telkens niet meer dan ongeveer één derde van de grassprietten afmaaien. Maai het gras met een hogere maaihoogte voor een betere gangtijd.
- Maai niet met een stand lager dan 51 mm, tenzij de grasmat dun is, of als het laat in het najaar is wanneer het gras langzamer begint te groeien.

- Als u gras wilt maaien dat langer dan 15 cm is, moet u maaien op de maximale maaihoogte en met een langzamere loopsnelheid. Vervolgens gaat u maaien op een lagere maaihoogte om het gazon een zo fraai mogelijk uiterlijk te geven. Als het gras te hoog is, kan de machine verstopt raken en de motor afslaan.
- Nat gras en natte bladeren gaan aancoeken, waardoor de machine verstopt kan raken of de motor kan afslaan. Gebruik de machine niet in vochtige omstandigheden.
- Wees bedacht op het risico van brand in zeer droge omstandigheden; neem alle plaatselijke brandwaarschuwingen in acht en houd de machine vrij van droog gras en bladafval.
- Maai steeds in wisselende richtingen. Hierdoor wordt het maaisel beter over het gazon verstrooid, zodat het gazon gelijkmatig wordt bemest.
- Als u met het uiterlijk van het voltooide gazon niet tevreden bent, probeer dan een of meer van de volgende stappen:
 - Vervang het maimes of laat het slijpen.
 - Loop langzamer tijdens het maaien.
 - Stel de maaimachine in op een hogere maaihoogte.
 - Maai het gras vaker.
 - Laat de maibanen overlappen in plaats van steeds een volledig nieuwe baan te maaien.

Bladeren fijnmaken

- Na het maaien moet altijd 50% van het gazon zichtbaar blijven door de bladerlaag. Dit kan een of meerdere rondgangen over de bladeren vereisen.
- Als er een laag bladeren van meer dan 13 cm op het gazon ligt, moet u eerst met een hogere maaihoogte werken en vervolgens nogmaals maaien op de gewenste hoogte.
- Als de maaimachine de bladeren niet fijn genoeg maakt, is het beter om wat langzamer te maaien.

Na gebruik

Het accupack opladen

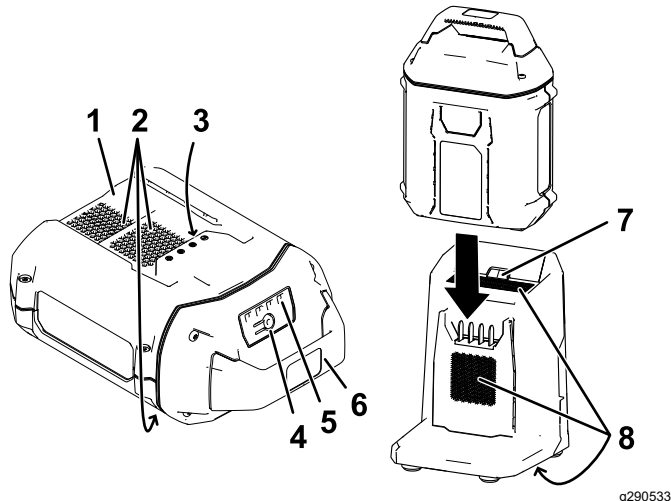
Belangrijk: Het accupack is niet volledig opgeladen bij aankoop. Voordat u het gereedschap voor het eerst gebruikt, plaatst u het accupack in de lader en laat u het opladen tot het leddisplay aangeeft dat het accupack volledig opgeladen is. Lees alle veiligheidsrichtlijnen.

Belangrijk: Laad het accupack alleen op bij temperaturen die binnen het gepaste

temperatuurbereik liggen; zie [Specificaties \(bladz. 11\)](#).

Opmerking: Druk op het even welk moment op de knop van de indicator van de accuspanning op het accupack om de huidige lading weer te geven (ledindicatoren).

1. Zorg ervoor dat er geen stof of vuil ligt op de openingen in de accu en de lader.



Figuur 16

- | | |
|--|-------------------------------------|
| 1. Holte van accupack | 5. Ledindicatoren (ladingstoestand) |
| 2. Luchtopeningen van accupack | 6. Duwboom |
| 3. Contacten van accupack | 7. Ledindicatielampje lader |
| 4. Knop van indicator van accuspanning | 8. Luchtopeningen lader |
2. Lijn de holte in het accupack ([Figuur 16](#)) uit met de koppeling op de lader.
 3. Schuif het accupack in de lader tot het volledig op zijn plaats zit ([Figuur 16](#)).
 4. Om het accupack te verwijderen, schuift u de accu naar achteren uit de lader.
 5. De volgende tabel geeft aan wat de toestand van het ledindicatielampje op de acculader betekent.

Indicatie-lampje	Betekenis
Uit	Geen accupack ingebracht
Groen, knipperend	Accu wordt geladen
Groen	Accu is geladen
Rood	Het accupack en/of de acculader zijn/is boven of onder het geschikte temperatuurbereik
Rood, knipperend	Laadstoring van accupack*

*Raadpleeg [Problemen, oorzaak en remedie \(bladz. 24\)](#) voor meer informatie.

Belangrijk: Gaat u een machine met korte tussenperiodes verschillende keren gebruiken, dan kunt u de accu in de lader laten zitten.

Als u de accu lange tijd niet gaat gebruiken, haal de accu dan uit de lader; zie [Stalling \(bladz. 23\)](#).

De onderkant van de machine reinigen

Onderhoudsinterval: Na elk gebruik

Om de beste resultaten te verkrijgen, dient u de machine te reinigen zodra u klaar bent met maaien.

1. Plaats de maaimachine op een vlakke en verharde ondergrond.
2. Zet de motor af en wacht totdat alle bewegende onderdelen tot stilstand zijn gekomen voordat u de bestuurderspositie verlaat.
3. Reinig het gebied onder de achterklep, waar het maaisel van de onderzijde van de machine naar de grasvanger gaat.

Opmerking: Reinig de machine rondom de hendel voor optioneel grasvangen (indien aanwezig) met de hendel helemaal naar voren en helemaal naar achteren.

4. Start de motor en laat deze een paar minuten lopen om de onderzijde van de machine te drogen zodat deze niet gaat roesten.
5. Zet de motor uit, verwijder de elektrische startknop (indien de machine hiermee is uitgerust) en laat de machine afkoelen voordat u deze in een afgesloten ruimte stalt.

De machine aan de onderkant reinigen bij opslag in de verticale stand

1. Zet de machine in de verticale stand; zie [De machine in verticale stand opslaan \(bladz. 19\)](#).
2. Spoel het maaisel weg aan de onderkant van de machine.

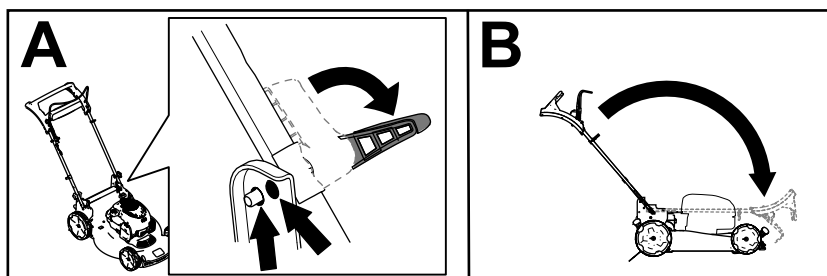
Handgreep inklappen

⚠ WAARSCHUWING

Als de handgreep verkeerd wordt in- en uitgeklaapt, kunnen de kabels schade oplopen, waardoor de machine niet veilig kan worden gebruikt.

- Zorg ervoor dat u de kabels niet beschadigt als u de handgreep in- of uitklaat.
 - Indien een kabel is beschadigd, moet u contact opnemen met een erkende Service Dealer.
1. Houd de handgreep vast terwijl u de handgreepvergrendelingen loszet om te voorkomen dat uw handen gekneld raken.
 2. Draai de handgreepvergrendelingen los totdat u het bovenste deel van de handgreep vrij kunt bewegen (A van [Figuur 17](#)).
 3. Klap de handgreep naar voren naar de geheel voorwaartse stand (B van [Figuur 17](#)).

Belangrijk: Leid de kabels naar de buitenzijde van de handgreepvergrendelingen terwijl u de handgreep beweegt.



Figuur 17

g334367

4. Om de handgreep uit te vouwen, zie [2 De duwboom uitklappen \(bladz. 9\)](#).

De machine in verticale stand opslaan

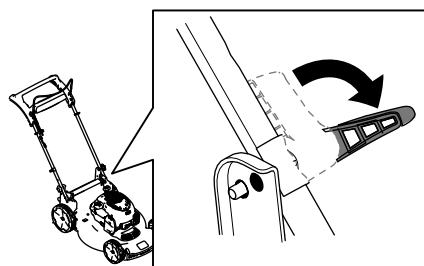
U kunt de machine in de verticale stand opslaan om de opslagruimte te beperken.

⚠ WAARSCHUWING

Als de handgreep verkeerd wordt in- en uitgeklaapt, kunnen de kabels schade oplopen, waardoor de machine niet veilig kan worden gebruikt.

- Zorg ervoor dat u de kabels niet beschadigt als u de handgreep in- of uitklaat.
 - Indien een kabel is beschadigd, moet u contact opnemen met een erkende Service Dealer.
1. Verwijder de elektrische startknop en de accu uit de machine.
 2. Verzeker dat de maaihoogte van de machine is ingesteld op 92 mm of lager. Anders moet u ze lager instellen, zie [De maaihoogte instellen \(bladz. 13\)](#).

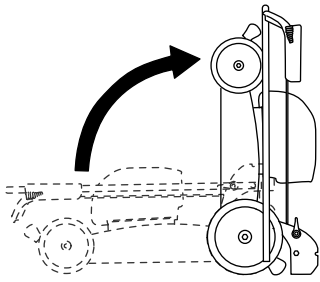
3. Zet de handgreepvergrendelingen los ([Figuur 18](#)).



Figuur 18

g335482

4. Vouw de handgreep geheel naar voren.
Belangrijk: Leid de kabels naar de buitenzijde van de handgreepknoppen terwijl u de handgreep beweegt.
5. Zet de handgreepvergrendelingen vast.
6. Til de voorkant van de machine op met de handgreep en berg de machine op ([Figuur 19](#)).



Figuur 19

g251586

Onderhoud

Verwijder de elektrische startknop en het accupack uit de machine voordat u onderhoudswerkzaamheden verricht aan de machine of deze schoonmaakt.

Gebruik alleen de vervangonderdelen en accessoires die de fabrikant aanbeveelt.

Voer regelmatig controles en onderhoudswerkzaamheden uit aan de machine. Laat de machine alleen herstellen door een erkende servicedealer.

De machine smeren

Het is niet nodig om de machine te smeren; alle lagers zijn in de fabriek gesmeerd voor de gehele levensduur van de machine.

Het maimes vervangen

Onderhoudsinterval: Jaarlijks

Belangrijk: U hebt een momentsleutel nodig om het mes op correcte wijze te monteren. Als u geen momentsleutel hebt of niet goed weet hoe u de montage moet uitvoeren, kunt u contact opnemen met een erkende servicedealer.

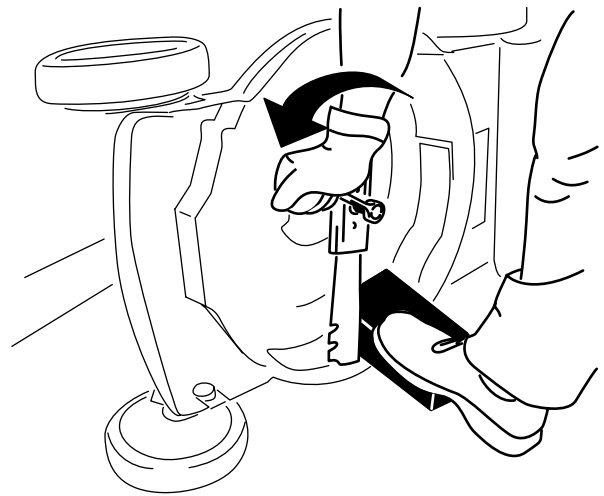
Een beschadigd of gescheurd mes moet direct worden vervangen. Als de snijrand bot is of bramen vertoont, moet u het mes laten slijpen en balanceren of het mes vervangen.

⚠ WAARSCHUWING

Wanneer u servicewerkzaamheden uitvoert aan het mes, moet u zich ervan bewust zijn dat het mes nog kan worden bewogen zelfs wanneer de stroomaansluiting is losgekoppeld. Het maimes is scherp, contact met het maimes kan ernstig lichamelijk letsel veroorzaken.

Gebruik handschoenen als u het mes monteert.

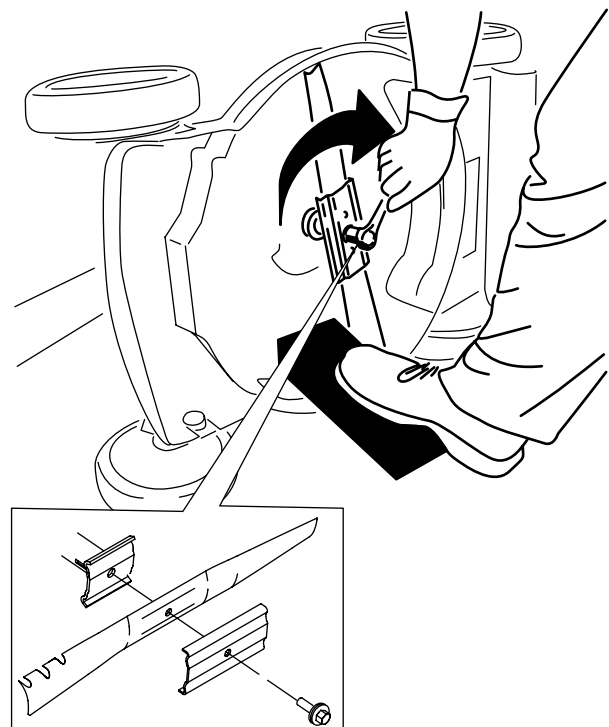
1. Verwijder de elektrische startknop en het accupack uit de machine.
2. Gebruik een blok hout om het mes stil te houden (Figuur 20).
3. Verwijder het mes en bewaar alle bevestigingselementen (Figuur 20).



Figuur 20

g231389

4. Monteer het nieuwe mes en alle bevestigingselementen (Figuur 21).



Figuur 21

g231390

Belangrijk: De gebogen uiteinden van het mes moeten naar boven, naar de behuizing van de machine wijzen.

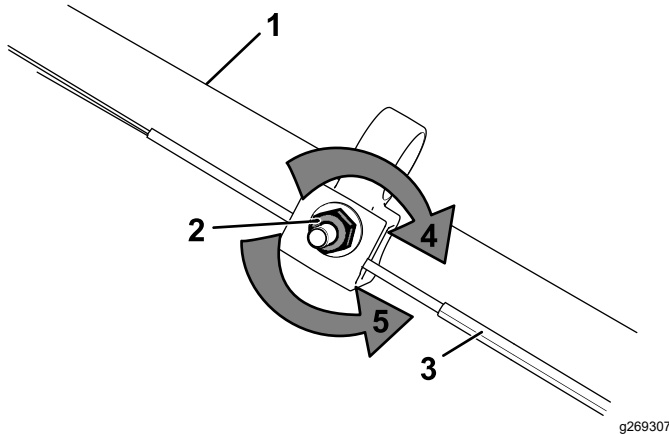
5. Gebruik een momentsleutel om de mesbout vast te draaien met 68 N·m.

De zelfaandrijving afstellen

Alleen voor modellen met zelfaandrijving

Wanneer u een nieuwe kabel voor de zelfaandrijving monteert of de zelfaandrijving ontregeld is, moet u de zelfaandrijving afstellen.

1. Draai de stelmoer linksom om het afstelmechanisme van de kabel los te zetten (Figuur 22).



Figuur 22

- | | |
|------------------------------|---|
| 1. Handgreep (linkerzijde) | 4. Draai de moer rechtsom om de afstelling te borgen. |
| 2. Stelmoer | 5. Draai de moer linksom om het afstelmechanisme los te zetten. |
| 3. Kabel van zelfaandrijving | |

-
2. Stel de kabelspanning af (Figuur 22) door de kabel naar achteren of naar voren te bewegen en hem in deze positie te houden.

Opmerking: Duw de kabel naar de motor om de tractie te verhogen; trek de kabel weg van de motor om de tractie te verkleinen.

3. Draai de stelmoer rechtsom om de afstelling van de kabel te borgen.

Opmerking: Draai de moer stevig vast met een dopsleutel of een moersleutel.

Het accupack klaarmaken voor recycling

Belangrijk: Neem het accupack van het gereedschap en bedek de contacten met stevig plakband. Probeer niet om het accupack te vernietigen of te demonteren, of onderdelen ervan te verwijderen.

Neem contact op met uw plaatselijke gemeente of uw erkende Toro verdeler voor meer informatie over hoe u de accu op een verantwoorde manier kunt recyclen.

Stalling

Belangrijk: Sla de machine, het accupack en de lader alleen op bij temperaturen die binnen het gepaste temperatuurbereik liggen; zie [Specificaties \(bladz. 11\)](#).

Belangrijk: Als u het accupack opslaat na het sneeuwseizoen, laad het dan op tot er 2 of 3 ledindicatoren op de accu groen worden. Berg een volledig opgeladen of volledige lege accu niet op. Wanneer u de machine weer nodig hebt, laadt u het accupack op totdat het indicatielampje links op de lader groen oplicht of alle 4 de ledindicatoren op de accu groen oplichten.

- Koppel het product los van de voedingsbron (d.w.z. verwijder het accupack) en controleer op beschadiging na gebruik.
- Sla de machine niet op terwijl het accupack gemonteerd is.
- Verwijder al het vuil van het product.
- Wanneer de machine niet wordt gebruikt, moet u de machine, de elektrische startknop, het accupack en de acculader opbergen buiten het bereik van kinderen.
- Houd de machine, het accupack en de acculader uit de buurt van bijtende producten, zoals tuinchemicaliën en strooizout.
- Om het risico op ernstig lichamelijk letsel te verkleinen mag u het accupack niet buiten of in een voertuig stallen.
- Sla de machine, het accupack en de acculader op in een afgesloten schone, droge ruimte.

Problemen, oorzaak en remedie

Voer alleen de stappen uit die zijn omschreven in deze instructies. Alle bijkomende controles, onderhouds- en herstelwerkzaamheden moeten worden uitgevoerd door een erkend servicecentrum of een gelijkaardig gekwalificeerde specialist als u het probleem niet zelf kunt oplossen.

Probleem	Mogelijke oorzaak	Remedie
De machine start niet.	<ol style="list-style-type: none"> 1. De accu is niet volledig gemonteerd in de machine. 2. Het accupack is niet opgeladen. 3. Het accupack is beschadigd. 4. Er is een ander elektrisch probleem met de machine. 	<ol style="list-style-type: none"> 1. Verwijder de accu en vervang vervolgens de accu in de machine; zorg er hierbij voor dat deze volledig gemonteerd en vergrendeld is. 2. Verwijder het accupack uit de machine en laad het op. 3. Vervang het accupack. 4. Neem contact op met een erkende servicedealer.
De machine loopt niet continu.	<ol style="list-style-type: none"> 1. Er zit vocht op de kabels van het accupack. 2. De accu is niet volledig gemonteerd in het gereedschap. 	<ol style="list-style-type: none"> 1. Laat het accupack drogen of veeg het droog. 2. Verwijder de accu en vervang vervolgens de accu in het gereedschap; zorg er hierbij voor dat deze volledig gemonteerd en vergrendeld is.
De machine kan niet op volle kracht draaien.	<ol style="list-style-type: none"> 1. De laadcapaciteit van het accupack is te laag. 2. De ontluuchtingsgaten zijn geblokkeerd. 	<ol style="list-style-type: none"> 1. Verwijder het accupack uit de machine en laad het accupack volledig op. 2. Reinig de ontluuchtingsgaten.
Het accupack verliest snel de lading.	<ol style="list-style-type: none"> 1. Het accupack is boven of onder het geschikte temperatuurbereik. 	<ol style="list-style-type: none"> 1. Verplaats het accupack naar een locatie waar het droog is en de temperatuur tussen 5 en 40 °C ligt.
De acculader werkt niet.	<ol style="list-style-type: none"> 1. De acculader is boven of onder het geschikte temperatuurbereik. 2. Het stopcontact waarin de acculader zit heeft niet genoeg stroom. 	<ol style="list-style-type: none"> 1. Koppel de acculader af en verplaats deze naar een locatie waar het droog is en de temperatuur tussen 5 en 40 °C ligt. 2. Neem contact op met uw bevoegde elektricien om het stopcontact te herstellen.
Het ledindicatielampje op de acculader is rood.	<ol style="list-style-type: none"> 1. Het accupack en/of de acculader zijn/is boven of onder het geschikte temperatuurbereik. 	<ol style="list-style-type: none"> 1. Koppel de acculader af en verplaats de acculader en het accupack naar een locatie waar het droog is en de temperatuur tussen 5 en 40 °C ligt.
Het ledindicatielampje op de acculader knippert rood.	<ol style="list-style-type: none"> 1. Er is een fout in de communicatie tussen het accupack en de lader. 2. Het accupack is zwak. 	<ol style="list-style-type: none"> 1. Verwijder het accupack van de acculader, haal de acculader uit het stopcontact en wacht 10 seconden. Sluit de acculader opnieuw aan op het stopcontact en plaats het accupack op de acculader. Als het ledindicatielampje op de acculader nog steeds rood knippert, moet u deze procedure herhalen. Als het ledindicatielampje op de acculader na 2 pogingen nog steeds rood knippert, moet u het accupack volgens de gepaste procedure afvoeren in een recyclingcentrum. 2. Voer het accupack af volgens de gepaste procedure in een recyclingcentrum.

Probleem	Mogelijke oorzaak	Remedie
De machine maakt een piepend geluid.	<ol style="list-style-type: none"> 1. Het accupack is niet opgeladen. 2. De machine bevindt zich in een onveilige positie voor gebruik. 3. De machine wordt te zwaar belast. 4. Er is een ander elektrisch probleem met de machine. 	<ol style="list-style-type: none"> 1. Verwijder het accupack uit de machine en laad het op. 2. Zorg ervoor dat de machine zich niet in een extreme hoek bevindt terwijl u ze gebruikt. 3. Maai het gras met een hogere maaihoogte of loop langzamer tijdens het maaien. 4. Probeer de andere probleemoplossende acties. Als het alarm nog steeds afgaat, moet u contact opnemen met een erkende servicedealer.
De maaikwaliteit neemt af of is onbevredigend.	<ol style="list-style-type: none"> 1. Het mes is bot. 2. Er zit aangekoekt vuil op het maaidek. 	<ol style="list-style-type: none"> 1. Laat het mes slijpen of vervangen. 2. De onderkant van de machine reinigen.
De machine maait ongelijkmatig.	<ol style="list-style-type: none"> 1. Het mes is bot. 2. Het maaidek is beschadigd. 	<ol style="list-style-type: none"> 1. Laat het mes slijpen of vervangen. 2. Neem contact op met een erkende servicedealer.
De machine trilt.	<ol style="list-style-type: none"> 1. Het mes is gebogen of beschadigd. 	<ol style="list-style-type: none"> 1. Controleer het mes en vervang het indien nodig.

Opmerkingen:

Privacyverklaring EEA/VK

Toro's gebruik van uw persoonlijke gegevens

The Toro Company ("Toro") respecteert uw recht op privacy. Wanneer u onze producten koopt, kunnen we bepaalde persoonlijke informatie over u verzamelen, ofwel rechtstreeks via u ofwel via uw plaatselijk Toro bedrijf of dealer. Toro gebruikt deze informatie om te voldoen aan contractuele verplichtingen – zoals het registreren van uw garantie, het behandelen van uw garantieclaim of om contact met u op te nemen in het geval van terugroepacties – en voor legitieme zakelijke doeleinden – zoals klanttevredenheid meten, onze producten verbeteren of u productinformatie verschaffen die van belang kan zijn. Toro kan uw informatie delen met onze dochterondernemingen, verdelers of andere zakenpartners in verband met deze activiteiten. We kunnen ook persoonlijke informatie vrijgeven van rechtswege of in verband met de verkoop, aankoop of fusie van een bedrijf. We verkopen uw persoonsgegevens nooit aan andere bedrijven voor marketingdoeleinden.

Bewaring van uw persoonsgegevens

Toro bewaart uw persoonlijke informatie zolang deze relevant is voor de bovengenoemde doeleinden en in overeenstemming is met de wettelijke vereisten. Gelieve contact op te nemen via legal@toro.com voor meer informatie over de bewaarperiodes die van toepassing zijn.

Toro's engagement inzake veiligheid

Uw persoonlijke informatie kan behandeld worden in de VS of een ander land dat mogelijk soepelere databeschermingswetten heeft dan het land waar u verblijft. Indien we uw informatie overdragen naar een ander land dan het land waar u verblijft, nemen wij de wettelijk verplichte maatregelen om ervoor te zorgen dat de informatie op gepaste wijze wordt beschermd en veilig wordt behandeld.

Toegang en correctie

U hebt het recht om uw persoonlijke gegevens te corrigeren of te raadplegen, of zich te verzetten tegen de verwerking van uw gegevens of deze te beperken. Om deze rechten uit te oefenen, gelieve een e-mail te sturen naar legal@toro.com. Als u zich zorgen maakt over de manier waarop Toro uw informatie heeft behandeld, vragen wij u om deze direct ten aanzien van ons te uiten. Europese burgers hebben het recht om een klacht in te dienen bij hun gegevensbeschermingsautoriteit.



Count on it.