



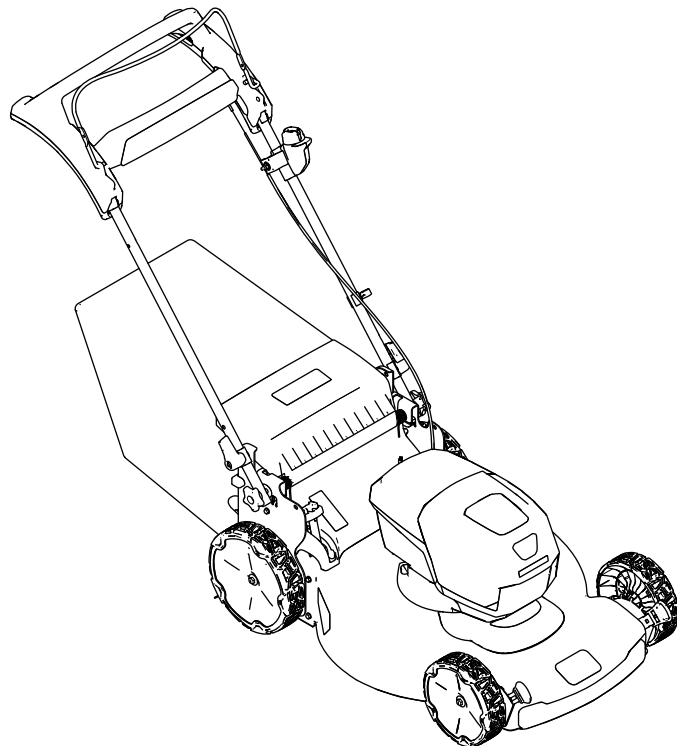
**Count on it.**

**Vartotojo žinynas**

# „Flex-Force Power System™ 60 V MAX 55cm Recycler®“ žoliapjovė

Modelio Nr. 21864—Serijos Nr. 40000000 ir Toliau

Modelio Nr. 21864T—Serijos Nr. 40000000 ir Toliau



Šis gaminys atitinka visas susijusias Europos direktyvas; daugiau informacijos pateikta atskirame konkretaus gaminio atitikties deklaracijos (DOC) lape.

## Įvadas

Ši rotacinių peilių stumiama žoliapjovė skirta naudoti gyvenamųjų namų savininkams. Ji skirta visų pirma žolei pjauti gerai prižiūrimose vejose gyvenamosios paskirties sklypuose. Ji nėra skirta krūmams pjauti arba naudoti žemės ūkio darbams. Ji skirta naudoti su ličio jonų akumuliatorių modeliais 81860 (tiesiamu su modeliu 21864) arba modeliu 81875; taip pat gali būti naudojamas 81825 arba 81860 modelio akumuliatorius. Šie akumuliatoriai gali būti įkraunami tik 81802 (tiesiama su modeliu 21864) arba 81805 modelių akumuliatorių įkrovikliais. Jei naudosite šiuos gaminius ne pagal paskirtį, gali kilti pavojus jums ir aplinkiniams.

### Modelis 21864T tiekiamas be akumuliatoriaus ar įkroviklio.

Atidžiai perskaitykite šią informaciją, kad sužinotumėte, kaip tinkamai naudotis šiuo gaminiu ir atlikti jo techninę priežiūrą bei išvengti sužalojimų ir gaminio sugadinimo. Jūs atsakote už tinkamą ir saugų gaminio eksploatavimą.

Apsilankykite [www.Toro.com](http://www.Toro.com) kur rasite daugiau informacijos, įskaitant patarimus apie saugumą, mokymo medžiagą, pagalbinius reikmenis, pagalbos randant atstovą arba norint užregistruoti gaminį.

Prireikus techninės priežiūros, originalių gamintojo dalių ar papildomos informacijos, susisieki su įgaliotu aptarnavimo atstovu arba gamintojo klientų aptarnavimo skyriumi ir pasiruškite savo gaminio modelio bei serijos numerį. **Skaičiai 1** nurodo modelio ir serijos numerio vietą ant gaminio. Įrašykite skaičius tam skirtoje vietoje.

**Svarbu:** Savo mobiliuoju įrenginiu galite nuskaityti QR kodą serijos numerio ženklelyje (jei yra), kad galėtumėte pasiekti garantijos, dalių ir kitą gaminio informaciją..



g275230

### Skaičiai 1

1. Modelio ir serijos numerio vieta

# Saugumo instrukcijos

## SVARBIOS SAUGOS INSTRUKCIJOS

ĮSPĖJIMAS – naudojant elektrinį agregatą visada būtina perskaityti ir laikytis bazinių saugos įspėjimų ir nurodymų, siekiant sumažinti gaisro, elektros smūgio arba sužalojimo pavojų, tokį kaip:

### I. Mokymai

1. Agregato operatorius yra atsakingas už bet kokius nelaimingus atsitikimus ar pavojų kitiems asmenims ar jų turtui.
2. Neleiskite vaikams naudotis ar žaisti agregatu, akumuliatoriumi ar akumuliatoriaus įkrovikliu; pagal vietines taisykles gali būti ribojamas operatoriaus amžius.
3. Neleiskite žmonėms, turintiems ribotas fizines, jutimines ar psichines galimybes arba neturintiems patirties ir žinių, naudotis agregatu, akumuliatoriumi ar įkrovikliu, nebent jie gavo instrukcijas, kaip saugiai juo naudotis ar yra prižiūrėti ir supranta naudojantis kylančių pavojų.
4. Prieš naudodami agregatą, akumuliatorių ir akumuliatorių įkroviklį, perskaitykite visas instrukcijas ir įspėjamuosius ženklus, esančius ant šių gaminių.
5. Susipažinkite su agregato, akumuliatoriaus ir įkroviklio valdikliais ir tinkamu naudojimu.

### II. Paruošimas

1. Pasirūpinkite, kad darbo zonoje nebūtų pašalinių žmonių, ypač vaikų ir gyvūnų.
2. Nenaudokite agregato be visų apsaugų ir saugos įtaisų, tokių kaip deflektoriai ir žolės gaudyklės, kurie turi būti reikiamoje vietoje ir tinkamai veikti.
3. Patikrinkite zoną, kurioje naudosite agregatą, ir pašalinkite visus daiktus, kurie gali trukdyti agregato darbui arba kuriuos jis gali išsviesti.
4. Prieš pradėdami naudoti agregatą, įsitinkite, kad peiliai, peilių varžtas ir peilių mazgas nėra susidėvėję ar pažeisti. Pakeiskite pažeistas ar neįskaitomas etiketes.
5. Naudokite tik „Toro“ nurodytą akumuliatorių. Naudojant kitus priedus ir padargus, gali padidėti sužeidimų ir gaisro rizika.

6. Prijungus akumulatoriaus įkroviklį į ne 100–240 V įtampos lizdą, gali kilti gaisras arba elektros smūgis. Nejunkite akumulatoriaus įkroviklio į kitą, nei 100–240 V, lizdą. Jei reikia kitokio tipo jungiklio, prireikus, naudokite tinkamos konfigūracijos maitinimo lizdo kištuko suderintuvą.
7. Nenaudokite sugadinto ar pakeistos konstrukcijos akumulatoriaus ar įkroviklio, nes jis gali veikti nenusėjamai ir sukelti gaisrą, sprogimą arba kils susižalojimo pavojus.
8. Jei akumulatoriaus įkroviklio maitinimo laidas pažeistas, susisieki su įgaliotuoju techninės priežiūros atstovu, kad jį pakeistumėte.
9. Nenaudokite neįkraunamų akumuliatorių.
10. Įkraukite akumuliatorių tik naudodami „Toro“ nurodytą akumuliatorių įkroviklį. 1 tipo akumuliatoriams tinkantis įkroviklis gali sukelti gaisro pavojų, jei bus naudojamas su kitu akumuliatoriumi.
11. Įkraukite akumuliatorių tik gerai vėdinamoje vietoje.
12. Nelaikykite akumulatoriaus ar įkroviklio ugnyje ar aukštesnėje nei 68 °C temperatūroje.
13. Vykdykite visas įkrovimo instrukcijas ir nekraukite akumulatoriaus, esant kitai, nei nurodyta instrukcijose, temperatūrai. Priešingu atveju galite sugadinti akumuliatorių ir padidinti gaisro riziką.
14. Tinkamai apsirenkite – dėvėkite tinkamus drabužius, įskaitant akių apsaugą, ilgas kelnes, tvirtą neslystančią avalynę (negalima dirbti basomis ar avint sandalais) ir naudokite klausos apsaugą. Susiriškite ilgus plaukus ir nedėvėkite laisvų papuošalų, kurie gali įstrigti judančiose dalyse. Dirbdami dulkelioje aplinkoje naudokite nuo dulkių saugančią kaukę. Rekomenduojama mėvėti gumines pirštines.

### III. Eksploatacija

1. Prisilietus prie judančių peilių galimi sunkūs sužalojimai. Laikykite rankas arba kojas toliau nuo pjovimo vietos ir visų judančių agregato dalių. Saugokitės visų išmetimo angų.
2. Jei naudosite šį agregatą ne pagal paskirtį, gali kilti pavojus jums ir aplinkiniams.
3. Prieš užvesdami agregatą, atjunkite savaeigę pavarą (jei yra).
4. Saugokitės netyčinio paleidimo – prieš prijungdami akumuliatorių ir pradėdami dirbti su agregatu, įsitikinkite, kad elektrinio paleidimo mygtukas ištrauktas iš degimo spynelės.
5. Dirbdami su agregatu skirkite jam visą dėmesį. Neužsiimkite jokia veikla, kuri blaško dėmesį;

priešingu atveju galite susižeisti ar sugadinti turtą.

6. Prieš atlikdami agregato reguliavimo, priežiūros, valymo ar paruošimo sandėliuoti darbus, sustabdykite jį, ištraukite elektrinio paleidimo mygtuką, išimkite iš agregato akumuliatorių ir palaukite, kol ji visiškai sustos.
7. Išimkite akumuliatorių ir elektrinio paleidimo mygtuką iš agregato visada, kai paliekate jį be priežiūros arba prieš keisdami pagalbinius reikmenis.
8. Dirbdami su agregatu nenaudokite jėgos – leiskite agregatui geriau ir saugiau atlikti darbą veikiant tokiu greičiu, kokiam jis skirtas.
9. Būkite budrūs – stebėkite, ką darote, ir priimkite racionalius sprendimus dirbdami su agregatu. Nesinaudokite agregatu, kai sergate, esate pavargę ar esate apsvaigę nuo alkoholio ar narkotikų.
10. Agregatą naudokite tik gerai matomoje vietoje ir esant tinkamoms oro sąlygoms. Neeksploatuokite agregato, kai yra žaibavimo pavojus.
11. Būkite labai atsargūs važiuodami atbuline eiga ar traukdami agregatą link savęs.
12. Visada tvirtai stovėkite ant kojų ir išlaikykite pusiausvyrą, ypač šlaituose. Pjaukite išilgai šlaitais, niekada nevažiuokite aukštyn ir žemyn. Būkite labai atsargūs, kai keičiate kryptį šlaituose. Negalima pjauti labai stačių šlaitų. Vaikščiokite, niekada nebėkite su agregatu.
13. Nenukreipkite išmetamos medžiagos į žmones ar gyvūnus. Stenkitės nenukreipti išmetamos medžiagos į sieną ar kitokią kliūtį; medžiaga gali atšokti rikošetu į jus. Pervaziudami žvyruotos dangos plotus, sustabdykite peilį (-ius).
14. Stebėkite, ar nėra angų, provėžų, nelygumų, akmenų ar kitų paslėptų daiktų. Ant nelygaus reljefo galite prarasti pusiausvyrą arba stabilią stovėseną.
15. Dirbdami ant šlapios žolės ar lapų galite sunkiai susižaloti, jei paslysite ir prisiliesite prie peilių. Venkite pjauti drėgnomis sąlygomis arba lyjant.
16. Jei agregatas atsitrenkia į daiktą arba pradeda vibruoti, nedelsdami jį išjunkite, prieš apžiūrėdami, ar agregatas nepažeistas, ištraukite elektrinio paleidimo mygtuką, išimkite akumuliatorių ir palaukite, kol jis visiškai sustos. Prieš atnaujindami darbą atlikite visus reikiamus remonto darbus.
17. Prieš pakraudami agregatą norėdami vilkti, sustabdykite jį ir ištraukite elektrinio paleidimo mygtuką.

18. Esant netinkamoms sąlygoms, iš akumulatoriaus gali išstrykti skystis; venkite kontakto. Jei netyčia prisilietumėte prie skysčio, praplaukite vandeniu. Jei skysčio pateko į akis, kreipkitės į gydytoją. Iš akumulatoriaus išstrykęs skystis gali sukelti dirginimą arba nudegimus.

#### IV. Techninė priežiūra ir laikymas

1. Prieš atlikdami agregato reguliavimo, priežiūros, valymo ar paruošimo sandėliuoti darbus, sustabdykite jį, ištraukite elektrinio paleidimo mygtuką, išimkite iš agregato akumuliatorių ir palaukite, kol ji visiškai sustos.
2. Nebandykite taisyti agregato, išskyrus instrukcijose nurodytus atvejus. Leiskite įgaliotam techninės priežiūros atstovui atlikti agregato techninę priežiūrą naudojant identišką atsargines dalis.
3. Aptarnaudami agregatą, mūvėkite pirštines ir naudokite akių apsaugos priemones.
4. Galąskite abi atšipusio peilio puses, kad būtų išlaikyta pusiausvyra. Išvalykite peilius ir įsitikinkite, kad jie yra subalansuoti.
5. Pakeiskite sulinkusius, nusidėvėjusius ar įtrūkusius peilius. Nesubalansuoti peiliai sukelia vibraciją, kuri gali sugadinti variklį arba sužaloti žmones.
6. Atlikdami peilių techninę priežiūrą, atminkite, kad peiliai vis tiek gali judėti, net jei maitinimo šaltinis išjungtas.
7. Dažnai tikrinkite, ar žolės surinkimo maišas nesugadintas arba nenusidėvėjęs, ir pakeiskite susidėvėjusį maišą [atsarginiu] „Toro“ maišu.
8. Siekdami geriausių rezultatų, naudokite tik originalias „Toro“ atsargines dalis ir pagalbinis reikmenis. Kitų gamintojų atsarginės dalys ir pagalbiniai reikmenys gali būti pavojingi, todėl juos naudojant gaminio garantija gali netekti galios.
9. Prižiūrėkite agregatą – užtikrinkite, kad pjovimo kraštai būtų aštrūs ir švarūs, taip pasieksite geriausią našumą ir saugumą. Užtikrinkite, kad

rankenos būtų sausos, švarios ir nesuteptos alyva bei riebalais. Užtikrinkite, kad apsaugai būtų reikiamoje vietoje ir tvarkingi. Užtikrinkite, kad peiliai būtų aštrūs. Keisdami naudokite tik tokius pačius peilius.

10. Patikrinkite, ar agregate nėra pažeistų dalių – jei pažeisti apsaugai ar kitos dalys, nustatykite, ar agregatas veiks tinkamai. Patikrinkite, ar nėra netinkamai suligiuotų ir susikabinusių judančių dalių, sulūžusių dalių, tvirtinimo elementų ar kitos būklės, galinčios paveikti agregato veikimą. Jei nenurodyta instrukcijose, paprašykite, kad įgaliotasis techninės priežiūros atstovas suremontuotų arba pakeistų pažeistą apsaugą ar dalį.
11. Kai akumulatoriaus paketas nenaudojamas, saugokite jį nuo metalinių daiktų, tokių kaip popieriaus spaustukai, monetos, raktai, vynys ir varžtai, kurie gali sujungti vieną kontaktą su kitu. Akumulatoriaus kontaktų trumpasis jungimas gali sukelti nudegimus ar gaisrą.
12. Dažnai tikrinkite, peilius ir variklio tvirtinimo varžtus, ar jie gerai priveržti.
13. Nenaudojamą agregatą laikykite patalpose, sausoje, saugioje ir vaikams nepasiekiamoje vietoje.
14. **ATSARGIAI** – netinkamai naudojamas akumulatorius gali sukelti gaisrą ar cheminį nudegimą. Akumulatoriaus neardykite. Nekaitinkite akumulatoriaus virš 68 °C temperatūros ir jo nedeginkite. Akumuliatorių keiskite tik originaliu „Toro“ akumuliatoriumi; naudojant kito tipo akumuliatorių, gali kilti gaisras arba sprogitas. Laikykite akumuliatorių vaikams nepasiekiamoje vietoje ir originalioje pakuotėje, kol būsite pasirengę juos naudoti.
15. Nemeskite akumulatoriaus į ugnį. Elementai gali sprogti. Galimų specialių šalinimo nurodymų ieškokite vietiniuose kodeksuose.

## IŠSAUGOKITE ŠIAS INSTRUKCIJAS

## Saugumo ir instrukcijų ženklai



Saugos lipdukai ir nurodymai turi būti lengvai matomi operatoriui ir išdėstyti šalia kiekvienos potencialiai pavojingos sritys. Pakeiskite visus pažeistus ar prarastus lipdukus.

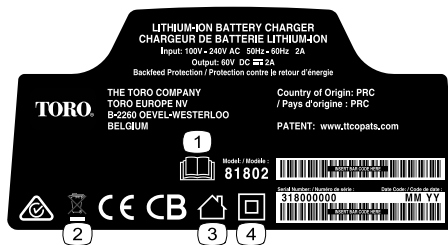
Modelis 81860



decal137-9489

### 137-9489

1. Perskaitykite *naudotojo vadovą*.
2. Perdirbkite.
3. Sudėtyje yra ličio jonų; neišmesti.
4. Laikyti atokiau nuo atviros liepsnos.
5. Saugoti nuo lietaus.



decal137-9495

### 137-9495

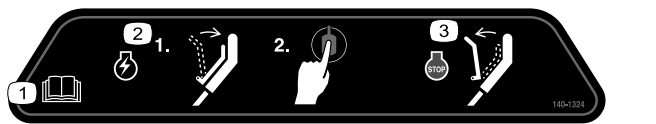
1. Perskaitykite *naudotojo vadovą*.
2. Neišmeskite.
3. Skirta naudoti patalpų viduje.
4. Dvigubai izoliuota



decal137-9496

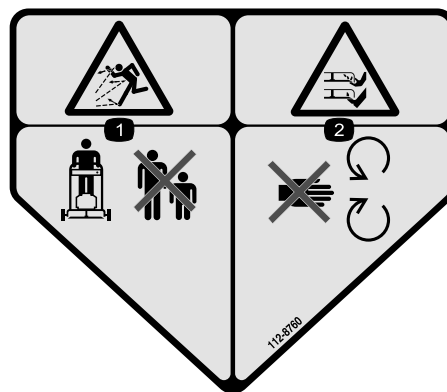
### 137-9496

1. Akumuliatorius įkraunamas.
2. Akumuliatorius visiškai įkrautas.
3. Akumuliatoriaus temperatūra aukštesnė arba žemesnė už tinkamą temperatūros diapazoną.
4. Akumuliatoriaus įkrovimo klaida



140-1324

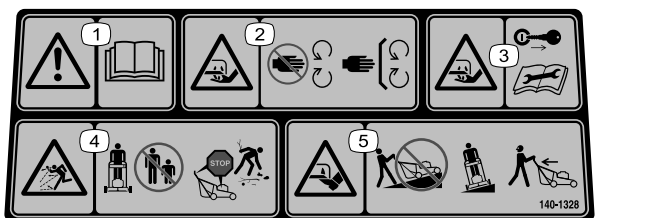
1. Perskaitykite *naudotojo vadovą*.
2. Norėdami užvesti agregatą, prispauskite strypą prie rankenos ir paspauskite mygtuką.
3. Norėdami užgesinti agregato variklį, atleiskite strypą.



112-8760

decal112-8760

1. Išsviedžiamų daiktų keliamas pavojus – neleiskite artintis pašaliniams asmenims.
2. Rankos ar kojos nupjovimo ir (arba) nuplėšimo pavojus, žoliapjovės peilis – laikykitės atokiau nuo judančių dalių.



140-1328

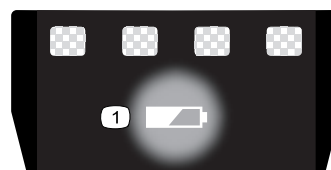
1. Įspėjimas – perskaitykite *operatoriaus vadovą*.
2. Rankos nupjovimo ir (arba) nuplėšimo pavojus, žoliapjovės peilis – laikykitės atokiau nuo judančių dalių; visos apsaugos ir skydai turi būti uždėti.
3. Rankos nupjovimo ir (arba) nuplėšimo pavojus, žoliapjovės peilis – prieš vykdydami techninę priežiūrą ištraukite raktelį ir perskaitykite *naudotojo vadovą*.
4. Išsviedžiamų daiktų keliamas pavojus – neleiskite artintis pašaliniams asmenims; prieš palikdami agregatą, išjunkite variklį ir palaukite, kol visos judančios dalys sustos; prieš pjudami surinkite visas atliekas.
5. Kojos nupjovimo ir (arba) nuplėšimo pavojus, žoliapjovės peilis – nepjaukite judėdami šlaituose aukštyn–žemyn; šlaitus pjaukite tik išilgai; važiuodami atbuline eiga žiūrėkite atgal.



139-6557

decal139-6557

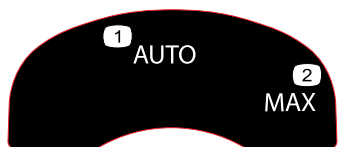
1. Perdirbimo režimas
2. Surinkimo į maišą režimas



137-9461

decal137-9461

1. Akumulatoriaus įkrovos būklė



decal134-4691

**134-4691**

1. Automatinis greitis
  2. Maksimalus greitis
-

# Montavimas

**Pastaba:** Parduodamas akumuliatorius yra įkrautas ne iki galo. Prieš naudodami agregatą pirmą kartą remkitės [Akumuliatoriaus įkrovimas \(puslapis 18\)](#).

**1**

## Akumuliatoriaus įkroviklio tvirtinimas (pasirenkama)

Šiai procedūrai dalys nereikalingos

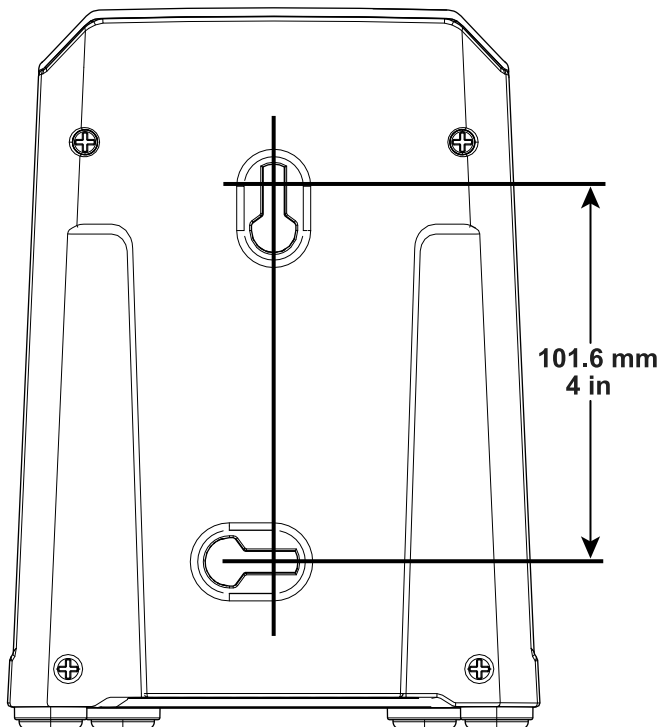
### Procedūra

Jei pageidaujate, akumuliatoriaus įkroviklį saugiai pritvirtinkite prie sienos, naudodamiesi tvirtinimo prie sienos angomis kitoje įkroviklio pusėje.

Montuokite jį patalpoje (pavyzdžiui, garaže ar kitoje sausoje vietoje), šalia maitinimo lizdo ir vaikams nepasiekiamoje vietoje.

Prireikus pagalbos dėl įkroviklio tvirtinimo, remkitės [Skaičiai 2](#).

Užstumkite įkroviklį ant tinkamai nustatytos tvirtinimo įrangos, kad įkroviklis būtų geria pritvirtintas reikiamoje vietoje (tvirtinimai nepridedami).



g247359

**Skaičiai 2**



# 2

## Rankenos atlenkimas

Šiai procedūrai dalys nereikalingos

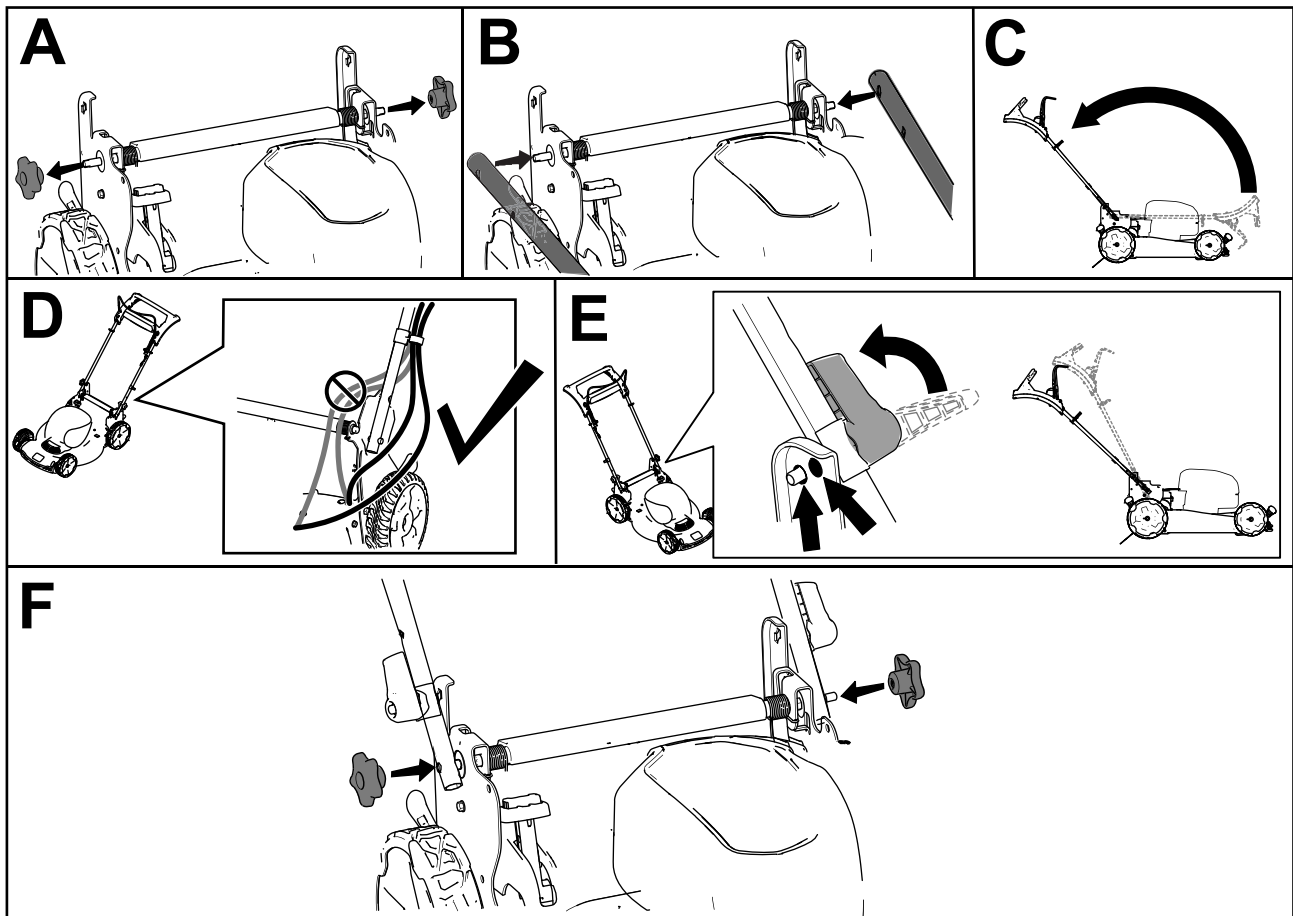
### Procedūra

#### ▲ PERSPĖJIMAS

Netinkamai atlenkus rankeną, kabeliai gali būti pažeisti ir sukelti nesaugią darbinę būseną.

- Sulenkdami ar atlenkdami rankeną, nepažeiskite kabelio (-ų).
- Įsitikinkite, kad kabelis (-ai) yra nukreiptas (-i) į rankenos išorę.
- Jei kabelis pažeistas, kreipkitės į įgaliotą techninės priežiūros atstovą.

**Pastaba:** Užtikrinkite, kad kabeliai būtų ištiesti už rankenos ir neprispausti (D, [Skaičiai 3](#)).



Skaičiai 3

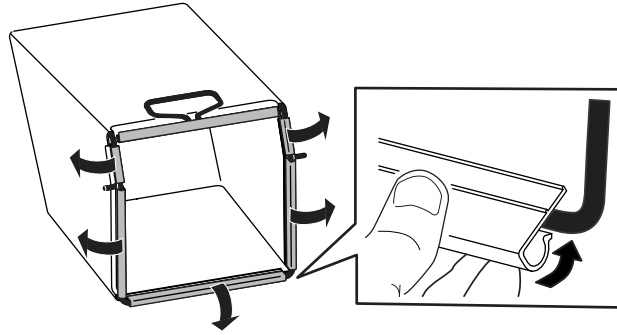
g335466

# 3

## Žolės maišo surinkimas

Šiai procedūrai dalys nereikalingos

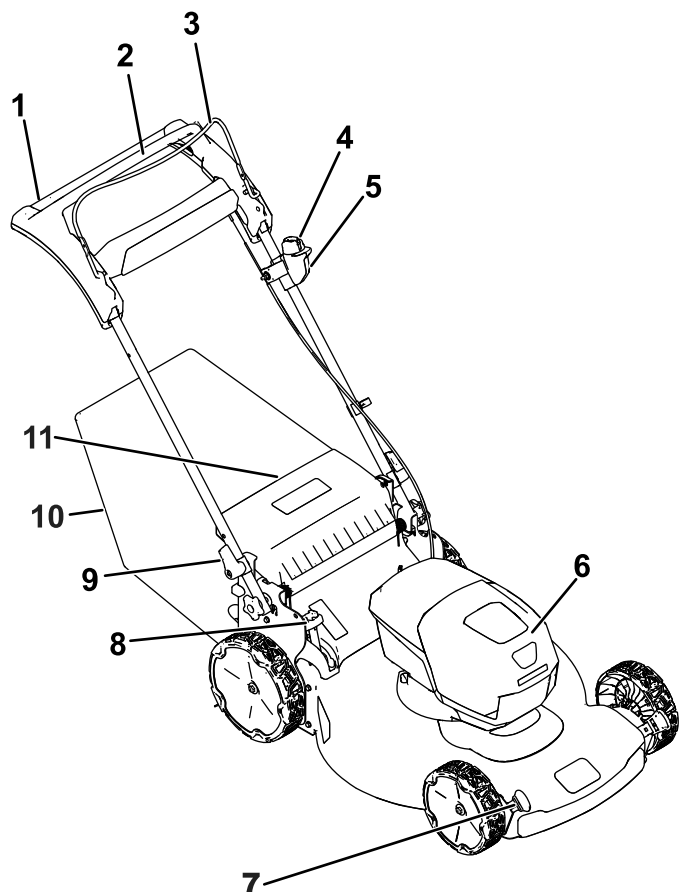
### Procedūra



Skaičiai 4

g334351

# Produkto apžvalga



Skaičiai 5

g335468

- |                                   |                                      |
|-----------------------------------|--------------------------------------|
| 1. Rankena                        | 7. Pjovimo aukščio svirtis (4)       |
| 2. Savaeigės pavaros strypas      | 8. Maišo pagal pareikalavimą svirtis |
| 3. Peilių valdymo strypas         | 9. Rankenos svirtis (2)              |
| 4. Elektrinio paleidimo mygtukas  | 10. Žolės maišas                     |
| 5. Elektrinio starterio jungiklis | 11. Galinis deflektorius             |
| 6. Akumuliatoriaus skyrius        |                                      |

# Techniniai duomenys

## Akumulatorius

Modelis	81860
Akumuliatoriaus talpa	6,0 Ah
	324 Wh
Akumuliatoriaus gamintojo vardiniai parametrai = 60 V daugiausiai ir 54 V vardinė. Faktinė įtampa priklauso nuo apkrovos.	

## Akumuliatoriaus įkroviklis

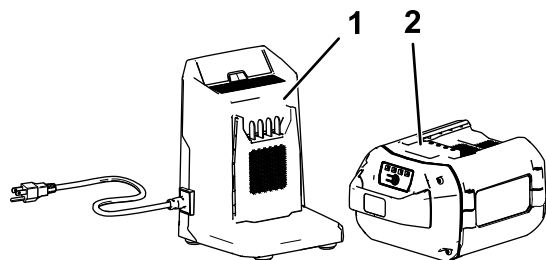
Modelis	81802
Tipas	60 V MAX ličio jonų akumuliatoriaus įkroviklis
Įvestis	Nuo 100 iki 240 V kint. sr. 50/60 Hz maks. 2,0 A
Išvestis	60 V MAKS. NUOL. SR. 2,0 A

## Tinkami temperatūros diapazonai

Akumuliatorių įkraukite / laikykite	temperatūroje nuo 5 iki 40 °C*
Akumuliatorių naudokite	temperatūroje nuo -30 iki 49 °C*
Agregatą naudokite	temperatūroje nuo 0 iki 49 °C*

\* Įkrovimo laikas pailgės, jei akumuliatorių įkrausite ne šio diapazono ribose.

Laikykite agregatą, akumuliatorių ir akumuliatorių įkroviklį uždaroje švarioje, sausoje vietoje.



Skaičiai 6

g292995

- |  |   |
|--|---|
| 1. Akumuliatoriaus įkroviklio modelis 81802 (teikiamas su modeliu 21864) | 2. Akumuliatoriaus modelis 81860 (teikiamas su modeliu 21864) |
|--|---|

# Eksploatacija

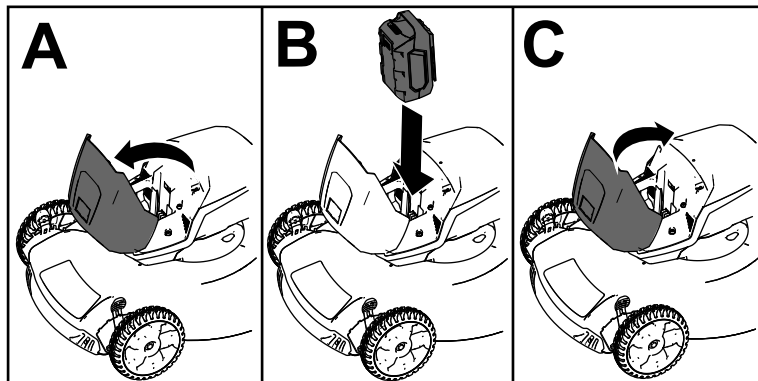
## Prieš eksploatuojant

### Akumulatoriaus įdėjimas

**Svarbu:** Naudokite akumuliatorių tik tinkamame temperatūros diapazone; žr. [Techniniai duomenys \(puslapis 11\)](#).

1. Įsitinkinkite, kad ant akumulatoriaus angų nėra dulkių ir liekanų.
2. Pakelkite akumulatoriaus skyriaus dangtį (A, [Skaičiai 7](#)).
3. Sulygiuokite akumulatoriaus ertmę su liežuvėliu ant agregato ir stumkite akumuliatorių į skyrių, kol jis užsifiksuos (B, [Skaičiai 7](#)).
4. Uždarykite akumulatoriaus skyriaus dangtį (C, [Skaičiai 7](#)).

**Pastaba:** Jei akumulatoriaus skyriaus dangtis neužsidaro iki galo, reiškia akumuliatorius nėra visiškai įdėtas.



Skaičiai 7

g251221

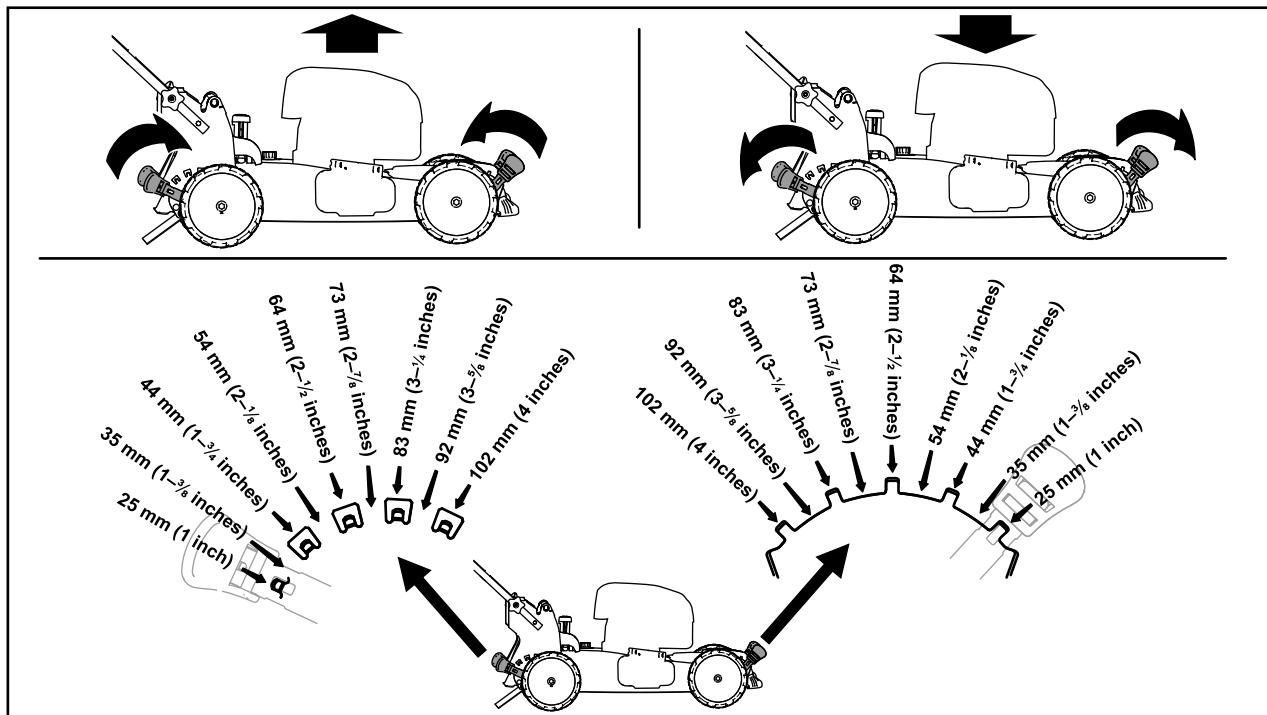
# Pjovimo aukščio reguliavimas

## ⚠ PAVOJINGA

Reguliuojant pjovimo aukščio svirtis, rankos gali liestis su judančiu peiliu ir sukelti sunkius sužalojimus.

- Prieš reguliuodami pjovimo aukštį, išjunkite variklį, ištraukite elektrinio paleidimo mygtuką (jei yra) ir palaukite, kol visos judančios dalys sustos.
- Reguliudami pjovimo aukštį, nekiškite pirštų po korpusu.

Nustatykite norimą pjovimo aukštį. Nustatykite ratus ties tuo pačiu pjovimo aukščiu ([Skaičiai 8](#)).



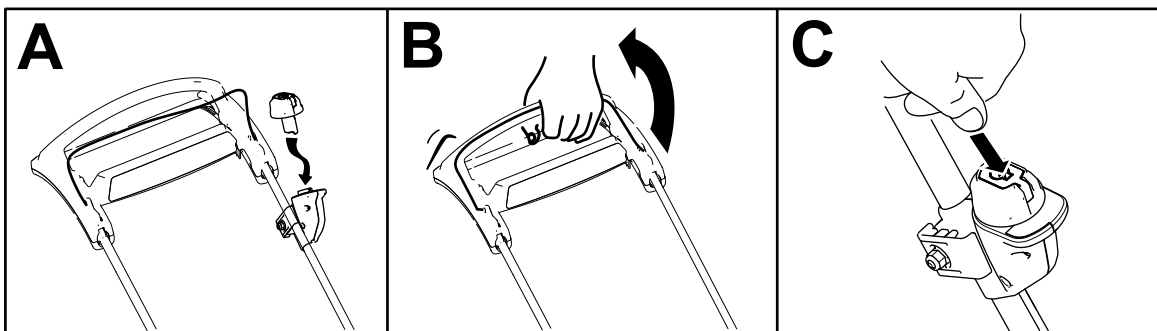
Skaičiai 8

g254131

# Eksplotavimo metu

## Agregato užvedimas

1. Įsitinkinkite, kad akumulatorius įdėtas į agregatą; žr. [Akumulatoriaus įdėjimas \(puslapis 12\)](#).
2. Įkiškite elektrinio paleidimo mygtuką į elektrinio starterio jungiklį (A, [Skaičiai 9](#)).
3. Suspauskite peilių valdymo strypą ir laikykite jį prispaustą prie rankenos (B, [Skaičiai 9](#)).
4. Paspauskite elektrinio paleidimo mygtuką ir laikykite jį nuspaustą, kol variklis užsives (C, [Skaičiai 9](#)).

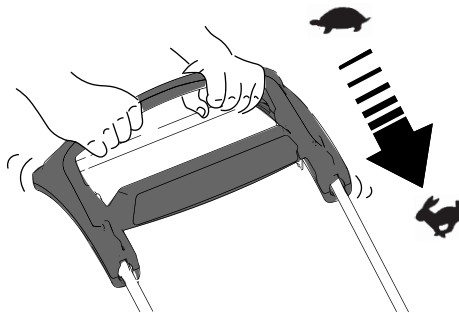


Skaičiai 9

g335467

## Savaeigės pavaros naudojimas

Paprasciausiai eikite padėję rankas ant viršutinės rankenos ir laikydami alkūnes ties šonais, o agregatas automatiškai judės jūsų greičiu ([Skaičiai 10](#)).



Skaičiai 10

g334136

**Pastaba:** Jei agregatas laisvai nerieda atgal po judėjimo savąja eiga, sustokite, laikykite rankas vietoje ir leiskite agregatui pariedėti kelis centimetrus į priekį, kad būtų atjungta ratų pvara. Taip pat galite pabandyti pasiekti tiesiai po viršutine rankena metalinę rankeną ir pastumti agregatą keletą centimetrų į priekį. Jei agregatas vis tiek lengvai nerieda atgal, susisiekite su įgaliotuoju techninės priežiūros atstovu.

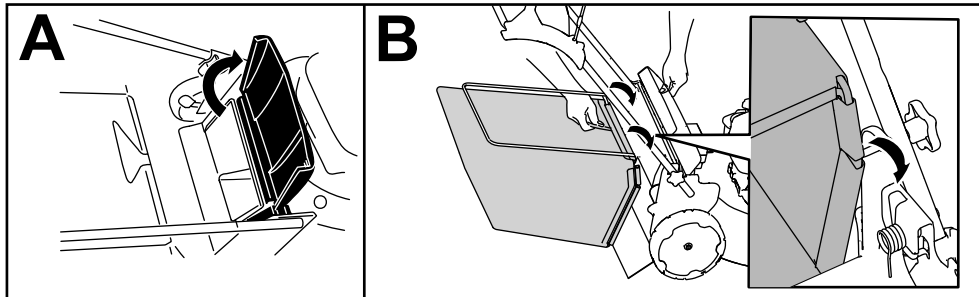
# Nuopjovų surinkimas į maišą

Naudokite žolės maišą, kai norite iš vejos surinkti žolės ir lapų nuopjovas.

Jei maišo pagal pareikalavimą svirtis yra perdirbimo padėtyje, perkeltkite ją į surinkimo į maišą padėtį; žr. [Maišo pagal pareikalavimą svirties naudojimas \(puslapis 16\)](#).

## Žolės maišo uždėjimas

1. Pakelkite ir laikykite pakeltą galinį deflektorių (A, [Skaičiai 11](#)).
2. Uždėkite žolės maišą taip, kad maišo kaiščiai atsiremtų į įrantas rankenoje (B, [Skaičiai 11](#)).
3. Nuleiskite galinį deflektorių.



Skaičiai 11

g334207

---

## Žolės maišo nuėmimas

Norėdami nuimti maišą atlikite [Žolės maišo uždėjimas \(puslapis 15\)](#) aprašytus veiksmus priešinga eilės tvarka.

## Nuopjovų perdirbimas

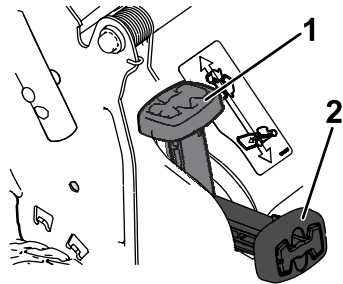
Šis agregatas tiekiamas iš gamyklos paruoštas perdirbti žolės nuopjovas ir lapus atgal į veją.

Jei žolės maišas yra ant agregato, o maišo pagal pareikalavimą svirtis yra surinkimo į maišą padėtyje, perkeltkite svirtį į perdirbimo padėtį; žr. [Maišo pagal pareikalavimą svirties naudojimas \(puslapis 16\)](#).

# Maišo pagal pareikalavimą svirties naudojimas

Naudodami maišo pagal pareikalavimą funkciją galite rinkti arba perdirbti žolės ir lapų nuopjovas, kai žolės maišas pritvirtintas prie agregato.

- Norėdami rinkti žolės ir lapų nuopjovas į maišą, paspauskite mygtuką ant maišo pagal pareikalavimą svirties ir perkeltite svirtį į priekį, kol mygtukas ant svirties iššoks (Skaičiai 12).



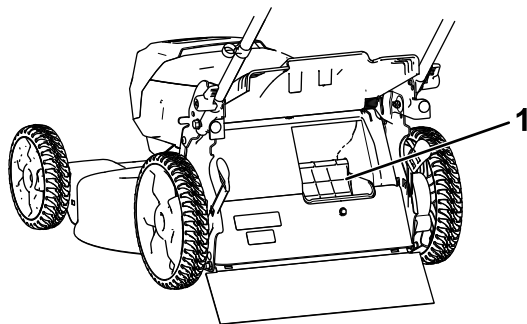
Skaičiai 12

g251583

1. Maišo pagal pareikalavimą svirtis (perdirbimo padėtyje)
2. Maišo pagal pareikalavimą svirtis (surinkimo į maišą padėtyje)

- Norėdami perdirbti žolės ir lapų nuopjovas, paspauskite mygtuką ant svirties ir perkeltite svirtį atgal, kol mygtukas ant svirties iššoks.

**Svarbu:** Užtikrindami tinkamą veiklą, pašalinkite visas žolės nuopjovas ir atliekas nuo maišo pagal pareikalavimą durelių ir aplink angą (Skaičiai 13) prieš perkeldami maišo pagal pareikalavimą svirtį iš 1 padėties į kitą.



Skaičiai 13

g251584

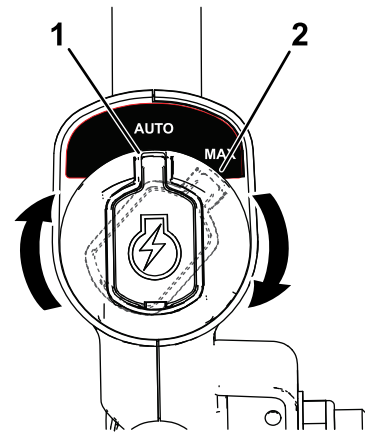
1. Išvalykite čia

# Peilio judėjimo greičio reguliavimas

Šiame agregate yra 2 peilio greičio nustatymai: AUTO (AUTOMATINIS) ir MAX (DIDŽIAUSIAS).

- Nustačius į padėtį AUTO (AUTOMATINIS), peilio greitis automatiškai sureguliuojamas, siekiant didesnio efektyvumo; aptinkami pjovimo sąlygų pokyčiai, o peilio greitis prirėkus padidėja, kad būtų išlaikyta pjovimo kokybė.
- Nustačius į padėtį MAX (DIDŽIAUSIAS), peilis visą laiką veikia didžiausiu greičiu.

Norėdami pakeisti peilio judėjimo greičio nustatymą pasukite raktinį jungiklį į kurią nors iš padėčių (Skaičiai 14).



Skaičiai 14

g337279

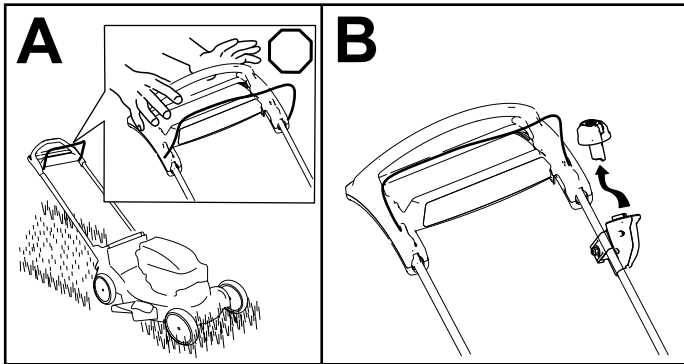
1. Padėtis AUTO (AUTOMATINIS)
2. Padėtis MAX (DIDŽIAUSIAS)



# Agregato variklio išjungimas

1. Atleiskite peilių valdymo strypą (A, [Skaičiai 15](#)).
2. Ištraukite elektrinį paleidimo mygtuką iš elektrinio starterio jungiklio (B, [Skaičiai 15](#)).
3. Išimkite akumuliatorių; žr. [Akumulatoriaus išėmimas iš agregato \(puslapis 17\)](#).

**Pastaba:** Akumuliatorių išimkite visada, kai agregato nenaudojate.



Skaičiai 15

# Akumulatoriaus išėmimas iš agregato

1. Pakelkite akumulatoriaus skyriaus dangtį.
2. Paspaudę akumulatoriaus skląstį atlaisvinkite akumuliatorių ir jį išimkite.
3. Uždarykite akumulatoriaus skyriaus dangtį.

# Produkto eksploatacijos patarimai

## Bendrieji judėjimo patarimai

- Venkite smūgių ašmenimis į kietus daiktus. Niekada tyčia nevažiuokite virš kokių nors daiktų.
- Norint pasiekti geriausių rezultatų, prieš pradėdant pjovimo sezoną arba esant reikalui įdėkite naują „Toro“ peilį.

## Žolės pjovimas

- Vienu kartu nupjaukite apie trečdaliį peilio žolės siekio. Užtikrinant geresnį darbo laiką, pjaukite žolę aukštesniame lygyje.
- Nepjaukite žemiau nei 51 mm, nebent žolė yra reta arba pjaunate vėlyvą rudenį, kai žolės augimas sulėtėja.
- Pjaudami aukštesnę nei 15 cm žolę, nupjaukite pasirinktą didžiausią pjovimo aukščio nustatymą ir eikite lėčiau; tada vėl pjaukite žemesnėje padėtyje, kad veja atrodytų geriausiai. Jei žolė per ilga, agregatas gali užsikimšti ir variklis gali strigti.
- Šlapia žolė ir lapai kieme susirenka į gniūžulus, todėl agregatas gali užsikimšti arba variklis gali įstrigti. Venkite pjauti drėgnomis sąlygomis.
- Įvertinkite galimą gaisro pavojų itin sausomis sąlygomis, laikykitės visų vietinių gaisro įspėjimų ir užtikrinkite, kad agregate nebūtų sausos žolės ir lapų liekanų.
- Kaitaliokite pjovimo kryptį. Tai padeda paskleisti nuopjovas ir patręšti tolygiai.
- Jei galutinė vejos išvaizda nepatenkinama, išbandykite kurį nors vieną ar kelis iš šių veiksmų:
  - pakeiskite peilį arba pasirūpinkite, kad jis būtų pagalastas;
  - pjaudami žolę eikite lėčiau;
  - pakelkite pjovimo aukštį agregate;
  - pjaukite žolę dažniau;
  - užtikrinkite, kad pjaunamos pradalgės persiklotų, nepjaukite išstisos pradalgės vieno praėjimo metu.

## Lapų pjovimas

- Nupjovę veją įsitinkite, kad pusė vejos matoma per nupjautų lapų dangą. Važiuojant per lapus gali tekti pravažiuoti daugiau nei vieną kartą.
- Jei ant vejos yra daugiau nei 13 cm lapų, pjaukite didesniame aukštyje ir po to pakartokite norimame pjovimo aukštyje.
- Sumažinkite pjovimo greitį, jei agregatas pjauna lapus nepakankamai smulkiai.

# Po eksploataavimo

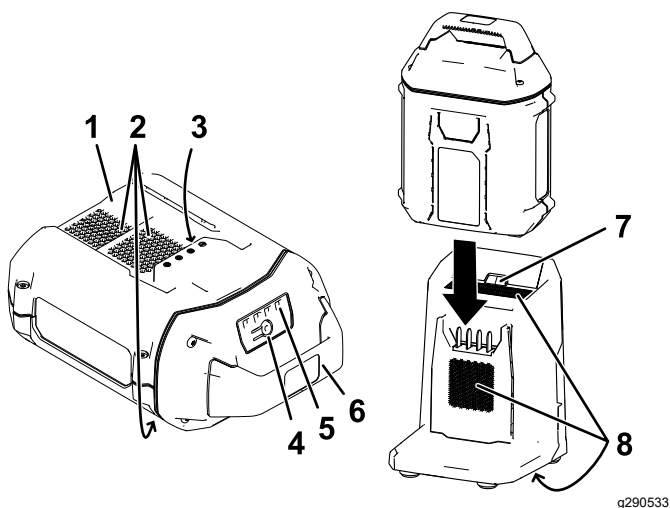
## Akumulatoriaus įkrovimas

**Svarbu:** Kai akumuliatorių nusiperkate, jis yra įkrautas ne iki galo. Prieš naudodami įrankį pirmą kartą, įdėkite akumuliatorių į įkroviklį ir kraukite jį, kol šviesos diodų indikatorius parodys, kad akumuliatorius visiškai įkrautas. Perskaitykite visus saugos įspėjimus.

**Svarbu:** Įkraukite akumuliatorių tik tinkamame temperatūros diapazone; žr. **Techniniai duomenys (puslapis 11)**.

**Pastaba:** Bet kuriuo metu paspauskite akumulatoriaus įkrovos indikatorius mygtuką, kad būtų rodoma esama įkrova (šviesos diodų indikatoriai).

1. Įsitikinkite, kad ant akumulatoriaus ir įkroviklio angų nėra dulkių ir liekanų.



Skaičiai 16

1. Akumulatoriaus ertmė
  2. Akumulatoriaus aušinimo sritys
  3. Akumulatoriaus kontaktai
  4. Akumulatoriaus įkrovos indikatorius mygtukas
  5. Šviesos diodų indikatoriai (esamas įkrovimas)
  6. Rankena
  7. Įkroviklio šviesos diodų indikatorius
  8. Įkroviklio aušinimo sritys
2. Sulygiuokite akumulatoriaus ertmę (Skaičiai 16) su įkroviklio liežuvėliu.
  3. Įstumkite akumuliatorių į įkroviklį, kol jis gerai įsistatys (Skaičiai 16).
  4. Norėdami išimti akumuliatorių, patraukite jį iš įkroviklio.
  5. Akumulatoriaus įkroviklio šviesos diodų indikatoriai paaiškinti šioje lentelėje.

Indikatorius	Reikšmė
Išjungta	Neįdėtas akumuliatorius
Mirksi žaliai	Akumuliatorius įkraunamas
Žalia	Akumuliatorius įkrautas
Raudona	Akumulatoriaus ir (arba) įkroviklio temperatūra aukštesnė arba žemesnė už tinkamą temperatūros diapazoną.
Mirksi raudona	Akumulatoriaus įkrovimo klaida*

\*Žr. **Gedimų nustatymas (puslapis 24)**, kur pateikta daugiau informacijos.

**Svarbu:** Tarp naudojamų akumuliatorių galima trumpam palikti prijungtą prie įkroviklio.

Jei akumuliatorius nebus naudojamas ilgesnį laiką, atjunkite akumuliatorių nuo įkroviklio; žr. **Saugojimas (puslapis 23)**.

# Agregato apačios valymas

**Tarpas aptarnavime:** Po kiekvieno naudojimo

Norėdami pasiekti geriausių rezultatų, išvalykite agregatą netrukus po to, kai baigsite pjauti.

1. Pastatykite agregatą ant lygaus asfaltuoto paviršiaus.
2. Prieš palikdami darbo vietą, išjunkite variklį ir palaukite, kol visos judančios dalys sustos.
3. Nuplaukite vietą po galinėmis durelėmis, kur yra iškirpimai nuo apatinės agregato pusės iki žolės maišo.

**Pastaba:** Nuplaukite visą sritį su maišu pagal poreikį (jei yra) tiek į priekį, tiek į galą.

4. Užveskite variklį ir palaukite kelias minutes, kad išdžiūtų apatinė agregato pusė, taip apsaugosite ją nuo rūdijimo.
5. Užgesinkite variklį, išimkite elektrinio paleidimo mygtuką (jei yra) ir prieš pastatydami agregatą saugoti uždaroje patalpoje palaukite, kol jis atvės.

## Agregato apačios valymas vertikaloje užlenktoje padėtyje

1. Nustatykite agregatą į vertikalią užlenktą padėtį; žr. [Agregato sandėliavimas vertikaloje užlenktoje padėtyje \(puslapis 20\)](#)
2. Išplaukite nuopjovas iš po agregato.

# Rankenos užlenkimas

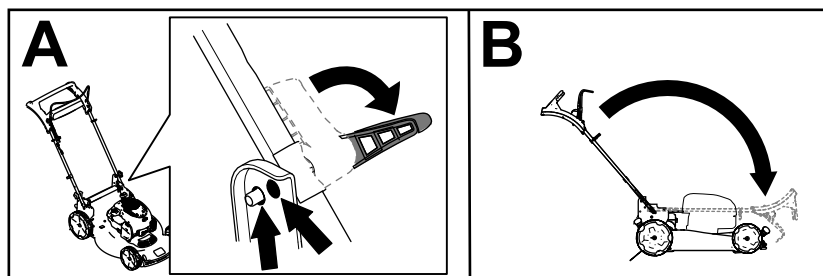
## ▲ PERSPĖJIMAS

Netinkamai užlenkus arba atlenkus rankeną, gali būti pažeisti kabeliai ir tai sukels nesaugią darbinę būseną.

- Sulenkdami ar atlenkdami rankeną, nepažeiskite kabelių.
- Jei kabelis pažeistas, kreipkitės į įgaliotą techninės priežiūros atstovą.

1. Ištraukdami rankenos užraktus prilaikykite rankeną, kad neprispaustumėte rankų.
2. Atlaisvinkite rankenos užraktus, kol galėsite laisvai judinti viršutinę rankeną (A, [Skaičiai 17](#))
3. Užlenkite rankeną į priekį iki galo (B, [Skaičiai 17](#)).

**Svarbu:** Užlenkdami rankeną, kabelius nukreipkite rankenos užraktų išorėje.



Skaičiai 17

g334367

4. Norėdami sužinoti, kaip atlenkti rankeną, žr. [2 Rankenos atlenkimas \(puslapis 9\)](#).

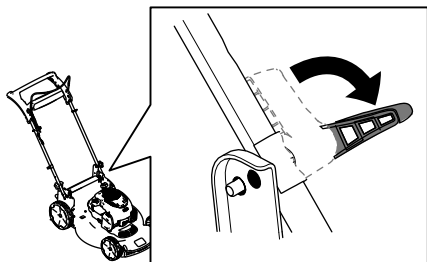
# Agregato sandėliavimas vertikaliaje užlenktoje padėtyje

Šį agregatą galite laikyti vertikaliaje padėtyje, taip sumažindami užimamą sandėliavimo vietą.

## ⚠ PERSPĖJIMAS

Netinkamai užlenkus arba atlenkus rankeną, gali būti pažeisti kabeliai ir tai sukels nesaugią darbinę būseną.

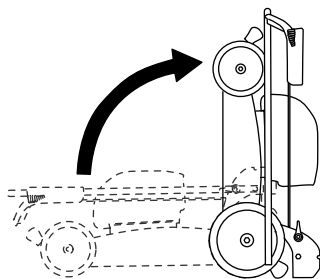
- Sulenkdami ar atlenkdami rankeną, nepažeiskite kabelių.
  - Jei kabelis pažeistas, kreipkitės į įgaliotą techninės priežiūros atstovą.
1. Ištraukite elektrinio paleidimo mygtuką ir akumuliatorių iš agregato.
  2. Įsitinkinkite, kad agregato pjovimo aukščio nustatymas yra 92 mm ar mažesnis; jei ne, nuleiskite; žr. [Pjovimo aukščio reguliavimas \(puslapis 13\)](#).
  3. Ištraukite rankenos užraktus ([Skaičiai 18](#)).



g335482

Skaičiai 18

4. Užlenkite rankeną iki galo į priekį.  
**Svarbu:** Užlenkdami rankeną, kabelius nukreipkite rankenos rankenėlių išorėje.
5. Įkiškite rankenos užraktus.
6. Pakelkite agregato priekį suėmę už rankenos ir perkelkite jį į saugojimo vietą ([Skaičiai 19](#)).



g251586

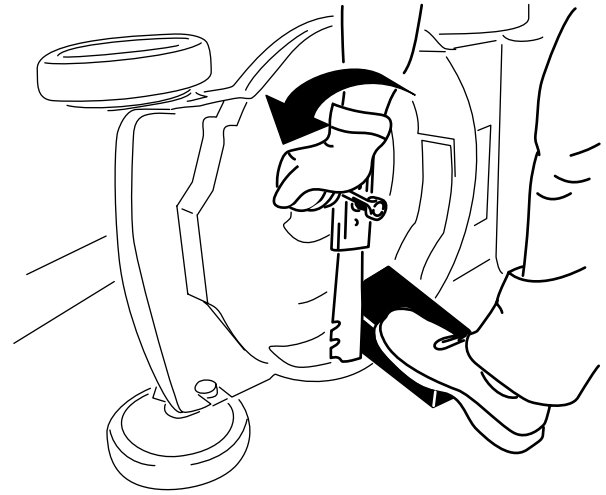
Skaičiai 19

# Techninė priežiūra

Prieš atlikdami agregato priežiūros ar valymo darbus, išimkite elektrinio paleidimo mygtuką ir akumuliatorių.

Naudokite tik gamintojo rekomenduojamas atsargines dalis ir priedus.

Reguliariai tikrinkite ir prižiūrėkite agregatą. Agregato remonto darbus patikėkite tik įgaliotam techninės priežiūros atstovui.



Skaičiai 20

g231389

## Agregato sutepimas

Agregato tepti nereikia; visi guoliai buvo sutepti gamykloje visą agregato tarnavimo laiką.

## Peilio keitimas

Tarpas aptarnavime: Kasmet

**Svarbu:** Norint tinkamai sumontuoti peilį, jums reikės dinamometrinio veržliarakčio. Jei neturite dinamometrinio veržliarakčio arba jums nepatogu atlikti šią procedūrą, susisiekite su įgaliotuoju techninės priežiūros atstovu.

Jei peilis pažeistas ar įtrūko, nedelsdami jį pakeiskite. Jei peilio kraštas yra nudilęs ar nelygus, pagaląskite ir subalansuokite arba pakeiskite.

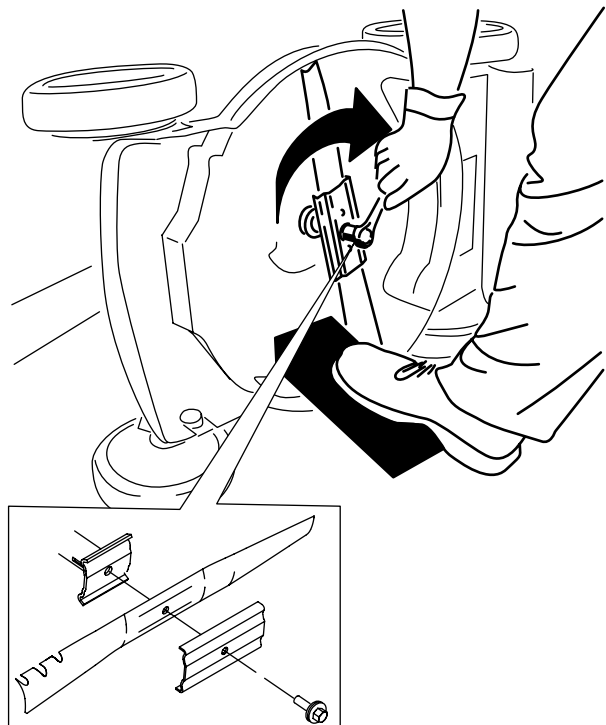
### ⚠ PERSPĖJIMAS

Atlikdami peilių techninę priežiūrą, atminkite, kad peiliai vis tiek gali judėti, net jei maitinimo šaltinis išjungtas. Peilis yra aštrus; liečiantis prie jo galima sunkiai susižaloti.

Dirbdami su peiliu, mūvėkite pirštines.

1. Ištraukite elektrinio paleidimo mygtuką ir akumuliatorių iš agregato.
2. Norėdami užtikrinti peilio stabilumą, naudokite medžio blokelį (Skaičiai 20).
3. Nuimkite peilį, išsaugodami visus tvirtinimo elementus (Skaičiai 20).

4. Sumontuokite naują peilį ir visus tvirtinimo elementus (Skaičiai 21).



Skaičiai 21

g231390

**Svarbu:** Lenktus peilio galus nukreipkite į viršų agregato korpuso link.

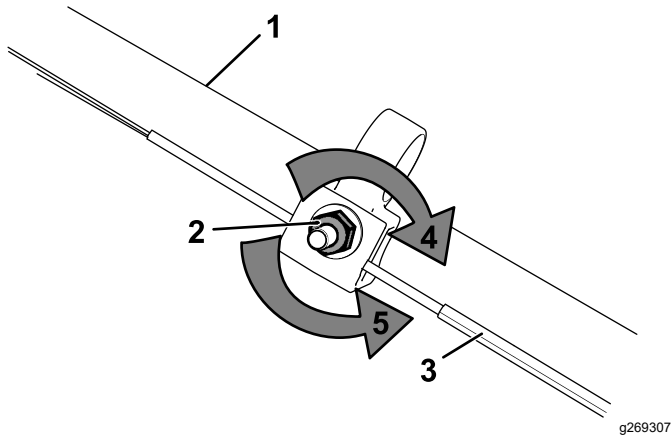
5. Dinamometrinio veržliarakčiu priveržkite peilio varžtą 68 N m jėga.

# Savaeigės pavaros reguliavimas

## Tik modeliams su savaeige pavara

Kiekvieną kartą, kai montuojate naują savaeigį kabelį arba jei savaeigės pavara nesureguliuota, sureguliuokite savaeigę pavara.

1. Pasukdami reguliavimo veržlę prieš laikrodžio rodyklę atlaisvinkite kabelio reguliavimą ([Skaičiai 22](#)).



Skaičiai 22

- |                              |   |
|------------------------------|---|
| 1. Rankena (kairė pusė)      | 4. Pasukdami veržlę pagal laikrodžio rodyklę priveržkite suregulavimą.  |
| 2. Reguliavimo veržlė        | 5. Pasukdami veržlę prieš laikrodžio rodyklę atlaisvinkite reguliavimą. |
| 3. Savaeigės pavaros kabelis |   |

2. Sureguliuokite kabelio įtampą ([Skaičiai 22](#)) traukdami jį atgal arba stumdami jį priekį ir laikydami šioje padėtyje.

**Pastaba:** Stumdami kabelį į priekį link variklio trauką padidinsite; kabelį traukdami nuo variklio trauką mažinsite.

3. Pasukdami reguliavimo veržlę pagal laikrodžio rodyklę suveršite kabelio reguliavimą.

**Pastaba:** Tvirtai priveržkite veržlę prievamzdžiu arba veržliarakčiu.

# Akumulatoriaus paruošimas perdirbti

**Svarbu:** Nuėmę akumuliatorių uždenkite kontaktus tvirta lipnia juosta. Nebandykite sunaikinti ar išardyti akumulatoriaus ar išimti jo komponentų.

Norėdami gauti daugiau informacijos apie tai, kaip atsakingai perdirbti akumuliatorių, susisieki su vietos savivaldybe arba įgaliotuoju „Toro“ platintoju.

# Saugojimas

**Svarbu:** Laikykite agregatą, akumuliatorių ir įkroviklį tik tinkamame temperatūros diapazone; žr. **Techniniai duomenys (puslapis 11)**.

**Svarbu:** Jei sandėliuojate akumuliatorių ne sezono metu, įkraukite jį, kol 2 ar 3 šviesos diodų indikatoriai ant akumuliatoriaus pradės šviesti žaliai. Nesandėliuokite visiškai įkrauto ar visiškai išsikrovusio akumuliatoriaus. Kai būsite pasirengę vėl naudoti agregatą, įkraukite akumuliatorių, kol kairysis įkroviklio indikatorius įsižiebs žaliai arba visi 4 šviesos diodų akumuliatoriaus indikatoriai švies žaliai.

- Po naudojimo atjunkite gaminį nuo maitinimo šaltinio (t. y., išimkite akumuliatorių) ir patikrinkite, ar nėra pažeidimų.
- Nesandėliuokite agregato su įdėtu akumuliatoriumi.
- Išvalykite iš gaminio visas pašalines medžiagas.
- Kai nenaudojate, laikykite agregatą, elektrinio paleidimo mygtuką, akumuliatorių ir akumuliatoriaus įkroviklį vaikams nepasiekiamoje vietoje.
- Agregatą, akumuliatorių ir akumuliatoriaus įkroviklį laikykite atokiau nuo esdinančių medžiagų, tokių kaip sodo chemikalai ir druska nuo apledėjimo.
- Norėdami sumažinti sunkių sužalojimų riziką, nelaikykite akumuliatorių lauke ar transporto priemonėse.
- Laikykite agregatą, akumuliatorių ir akumuliatorių įkroviklį uždaroje švarioje, sausoje vietoje.

# Gedimų nustatymas

Atlikite tik šiose instrukcijose aprašytus veiksmus. Visus paskesnius tikrinimo, techninės priežiūros ir remonto darbus turi atlikti įgaliotasis techninės priežiūros centras arba panašios kvalifikacijos specialistas, jei negalite išspręsti problemos patys.

Problema	Galima priežastis	Gedimų pašalinimo veiksmai
Agregatas neužsiveda.	<ol style="list-style-type: none"> <li>1. Baterija įstatyta į agregatą ne iki galo.</li> <li>2. Akumuliatorius neįkrautas.</li> <li>3. Akumuliatorius pažeistas.</li> <li>4. Yra kita su agregatu susijusi elektrinė problema.</li> </ol>	<ol style="list-style-type: none"> <li>1. Išimkite ir vėl įdėkite akumuliatorių į agregatą, užtikrindami, kad jis gerai įstatytas ir užfiksuotas.</li> <li>2. Išimkite akumuliatorių iš agregato ir jį įkraukite.</li> <li>3. Pakeiskite akumuliatorių.</li> <li>4. Kreipkitės į įgaliotą techninės priežiūros atstovą.</li> </ol>
Agregatas nevažiuoja nuosekliai.	<ol style="list-style-type: none"> <li>1. Akumuliatoriaus laiduose yra drėgmės.</li> <li>2. Akumuliatorius įstatytas į įrankį ne iki galo.</li> </ol>	<ol style="list-style-type: none"> <li>1. Palaukite, kol akumuliatorius išdžius arba nuvalykite.</li> <li>2. Išimkite ir vėl įdėkite akumuliatorių į įrankį, užtikrindami, kad jis gerai įstatytas ir užfiksuotas.</li> </ol>
Agregatas neišvysto visos galios.	<ol style="list-style-type: none"> <li>1. Akumuliatoriaus įkrovos talpa per maža.</li> <li>2. Oro angos yra užblokuotos.</li> </ol>	<ol style="list-style-type: none"> <li>1. Išimkite akumuliatorių iš agregato ir jį iki galo įkraukite.</li> <li>2. Išvalykite oro angas.</li> </ol>
Akumuliatorius greitai išsikrauna.	<ol style="list-style-type: none"> <li>1. Akumuliatoriaus temperatūra aukštesnė arba žemesnė už tinkamą temperatūros diapazoną.</li> </ol>	<ol style="list-style-type: none"> <li>1. Perkelkite akumuliatorių į vietą, kurioje yra sausa ir kur temperatūra yra nuo 5 iki 40 °C.</li> </ol>
Akumuliatoriaus įkroviklis neveikia.	<ol style="list-style-type: none"> <li>1. Akumuliatoriaus įkroviklio temperatūra aukštesnė arba žemesnė už tinkamą temperatūros diapazoną.</li> <li>2. Lizde, prie kurio prijungtas akumuliatoriaus įkroviklis, nėra srovės.</li> </ol>	<ol style="list-style-type: none"> <li>1. Atjunkite akumuliatoriaus įkroviklį ir perkelkite jį į vietą, kurioje yra sausa ir kur temperatūra yra nuo 5 iki 40 °C.</li> <li>2. Kreipkitės į licencijuotą elektriką, kad jis suremontuotų lizdą.</li> </ol>
Šviesos diodų indikatorius ant akumuliatoriaus įkroviklio šviečia raudonai.	<ol style="list-style-type: none"> <li>1. Akumuliatoriaus įkroviklio ir (arba) akumuliatoriaus temperatūra aukštesnė arba žemesnė už tinkamą temperatūros diapazoną.</li> </ol>	<ol style="list-style-type: none"> <li>1. Atjunkite akumuliatoriaus įkroviklį ir perkelkite jį į akumuliatorių į vietą, kurioje yra sausa ir kur temperatūra yra nuo 5 iki 40 °C.</li> </ol>
Šviesos diodų indikatorius ant akumuliatoriaus įkroviklio mirksi raudonai.	<ol style="list-style-type: none"> <li>1. Įvyko akumuliatoriaus ir įkroviklio ryšio klaida.</li> <li>2. Akumuliatorius nusilpo.</li> </ol>	<ol style="list-style-type: none"> <li>1. Išimkite akumuliatorių iš įkroviklio, atjunkite akumuliatoriaus įkroviklį nuo lizdo ir palaukite 10 sekundžių. Vėl prijunkite akumuliatoriaus įkroviklį prie lizdo ir įdėkite akumuliatorių į akumuliatoriaus įkroviklį. Jei šviesos diodų indikatorius ant akumuliatoriaus įkroviklio vis tiek mirksi raudonai, pakartokite šią procedūrą dar kartą. Jei po 2 bandymų akumuliatoriaus įkroviklio šviesos diodas vis dar mirksi raudonai, tinkamai utilizuokite akumuliatorių perdirbimo įmonėje.</li> <li>2. Tinkamai šalinkite akumuliatorių, nugabenę į akumuliatorių perdirbimo įmonę.</li> </ol>



<b>Problema</b>	<b>Galima priežastis</b>	<b>Gedimų pašalinimo veiksmai</b>
Agregatas skleidžia pypsėjimą.	<ol style="list-style-type: none"> <li>1. Akumuliatorius neįkrautas.</li> <li>2. Agregatas yra nesaugioje darbui padėtyje.</li> <li>3. Agregatas yra perkrautas.</li> <li>4. Yra kita su agregatu susijusi elektrinė problema.</li> </ol>	<ol style="list-style-type: none"> <li>1. Išimkite akumuliatorių iš agregato ir jį įkraukite.</li> <li>2. Užtikrinkite, kad darbo metu agregatas nebūtų itin stačiu kampu.</li> <li>3. Pjaukite žolę didesniame pjovimo aukštyje arba pjaudami eikite lėčiau.</li> <li>4. Bandykite atlikti kitus trikčių šalinimo veiksmus, jei pavojaus signalas vis dar skamba, susisiekite su įgaliotuoju techninės priežiūros atstovu.</li> </ol>
Pjovimo kokybė sumažėja arba yra nepatenkinama.	<ol style="list-style-type: none"> <li>1. Peilis atšipo.</li> <li>2. Pjovimo gaubte susikaupė atliekų.</li> </ol>	<ol style="list-style-type: none"> <li>1. Pasirūpinkite, kad peilis būtų pagalastas arba pakeistas.</li> <li>2. Išvalykite agregato apačią.</li> </ol>
Agregatas pjauna netolygiai.	<ol style="list-style-type: none"> <li>1. Peilis atšipo.</li> <li>2. Pažeistas pjovimo gaubtas.</li> </ol>	<ol style="list-style-type: none"> <li>1. Pasirūpinkite, kad peilis būtų pagalastas arba pakeistas.</li> <li>2. Kreipkitės į įgaliotą techninės priežiūros atstovą.</li> </ol>
Agregatas vibruoja.	<ol style="list-style-type: none"> <li>1. Peilis užsilenkė arba yra pažeistas.</li> </ol>	<ol style="list-style-type: none"> <li>1. Patikrinkite peilį ir, jei reikia, pakeiskite.</li> </ol>

**Pastabos:**

## EEE / JK privatumo pranešimas

### Kaip „Toro“ naudoja jūsų asmeninę informaciją

„The Toro Company“ („Toro“) saugo jūsų privatumą. Jums perkant mūsų produkciją mes, tiesiogiai iš jūsų arba per savo vietinę „Toro“ bendrovę ar platintoją, galime rinkti tam tikrus jūsų asmeninius duomenis. Šią informaciją „Toro“ naudoja sutartiniams įsipareigojimams vykdyti, pvz., jūsų garantijai registruoti, garantinei pretenzijai apdoroti arba susisiekti su jumis gaminio atšaukimo atveju, ir teisėtiems komerciniams tikslams, pvz., klientų pasitenkinimui vertinti, savo produkcijai tobulinti ir jus galinčiai dominti informacijai apie gaminius teikti. Vykdydama šią veiklą „Toro“ gali dalytis jūsų informacija su savo padaliniais, filialais, platintojais ar kitais verslo partneriais. Be to, asmeninę informaciją galima atskleisti, kai to reikalauja įstatymai arba kai tai susiję su verslo pardavimu, įsigijimu ar susijungimu. Mes niekada neparduosime jūsų informacijos jokiai kitai bendrovei rinkodaros tikslu.

### Jūsų asmeninės informacijos saugojimas

„Toro“ saugos jūsų asmeninę informaciją tiek laiko, kiek to reikės aukščiau minėtiems tikslams įvykdyti, ir atsižvelgdama į teisinius reikalavimus. Dėl išsamesnės informacijos apie taikomus saugojimo laikotarpius kreipkitės [legal@toro.com](mailto:legal@toro.com).

### „Toro“ saugumo pasižadėjimas

Jūsų asmeninė informacija gali būti apdorojama JAV ar kitoje šalyje, kurioje gali veikti ne tokie griežti kaip šalies, kurioje gyvenate, duomenų apsaugos įstatymai. Siųsdami jūsų informaciją už šalies, kurioje gyvenate, ribų, imsimės įstatymais numatytų privalomų veiksmų, užtikrinančių atitinkamą saugiklių, skirtų jūsų informacijai apsaugoti ir saugiai naudoti, diegimą.

### Prieiga ir taisymas

Jums gali būti suteikta teisė ištaisyti savo asmeninius duomenis arba juos peržiūrėti, taip pat prieštarauti, kad jie būtų apdorojami, arba tokį apdorojimą apriboti. Jei norite tai padaryti, susisiekite su mumis el. pašto adresu [legal@toro.com](mailto:legal@toro.com). Jeigu jums kyla klausimų, kaip „Toro“ naudojo jūsų informaciją, raginame dėl to kreiptis tiesiai į mus. Atminkite, kad Europos gyventojai turi teisę teikti skundus atitinkamai duomenų apsaugos institucijai.



**Count on it.**