

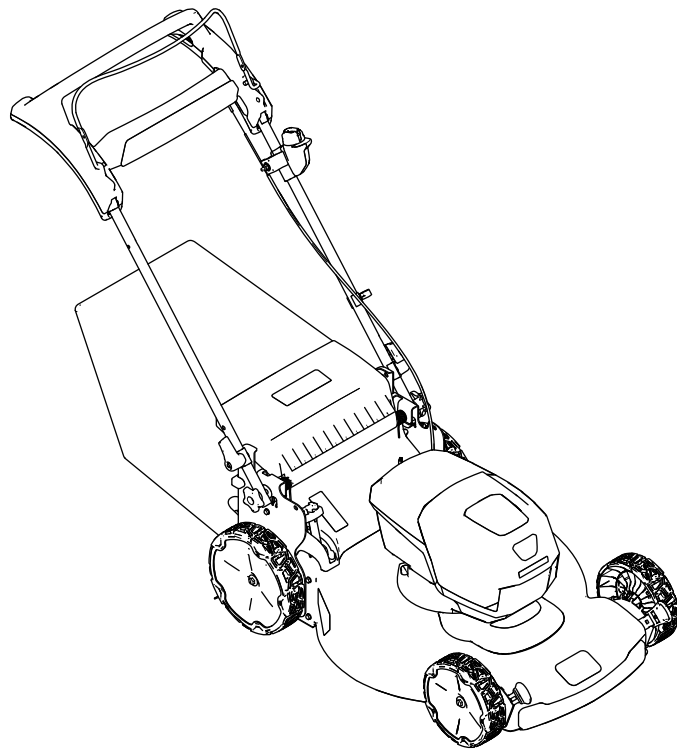


Count on it.

**Εγχειρίδιο Χειρισμού
και Συντήρησης**

**Χλοκοπτικό μηχανήμα γκαζόν
Recycler[®] με πλάτος κοπής 55cm,
Flex - Force Power System[™] 60 V
MAX**

Αρ. μοντέλου 21864—Αρ. σειράς 400000000 και άνω
Αρ. μοντέλου 21864T—Αρ. σειράς 400000000 και άνω



Το συγκεκριμένο προϊόν είναι σε συμμόρφωση με όλες τις σχετικές Ευρωπαϊκές οδηγίες. Για λεπτομέρειες ανατρέξτε στη Δήλωση Συμμόρφωσης κάθε προϊόντος.



g275230

Σχήμα 1

1. Θέση ετικέτας αριθμού μοντέλου και σειριακού αριθμού

Εισαγωγή

Το παρόν χλοοκοπτικό μηχάνημα γκαζόν βαδίζοντα χειριστή με περιστροφική λεπίδα προορίζεται για οικιακή χρήση. Είναι σχεδιασμένο κυρίως για την κοπή γρασιδιού σε καλά συντηρημένο γκαζόν σε οικίες. Δεν είναι σχεδιασμένο για κοπή θάμνων ή για γεωργικές εφαρμογές. Είναι σχεδιασμένο να χρησιμοποιεί τα μοντέλα μπαταρίας ιόντων λιθίου 81860 (παρέχεται με το μοντέλο 21864) ή 81875. Μπορεί επίσης να χρησιμοποιεί τα μοντέλα μπαταρίας ιόντων λιθίου 81825 ή 81860. Οι συγκεκριμένες μπαταρίες είναι σχεδιασμένες να φορτίζονται αποκλειστικά και μόνο με τα μοντέλα φορτιστή μπαταρίας 81802 (παρέχεται με το μοντέλο 21864) ή 81805. Η χρήση αυτών των προϊόντων για άλλους σκοπούς πέραν του προβλεπόμενου ενδέχεται να ενέχει κινδύνους για εσάς και για τους διερχομένους.

Το μοντέλο 21864T δεν περιλαμβάνει μπαταρία ή φορτιστή.

Διαβάστε αυτές τις πληροφορίες προσεκτικά για να ενημερωθείτε για τη σωστή λειτουργία και συντήρηση του προϊόντος σας, καθώς και για την αποφυγή τραυματισμών και πρόκλησης ζημιών στο προϊόν. Είστε υπεύθυνοι για τη σωστή και ασφαλή λειτουργία του προϊόντος.

Επισκεφτείτε τη διεύθυνση www.Toro.com για περισσότερες πληροφορίες, όπως συμβουλές ασφαλείας ή εκπαιδευτικό υλικό, ή για να βρείτε τον πλησιέστερο αντιπρόσωπο και να καταχωρίσετε το προϊόν σας.

Για σέρβις, γνήσια ανταλλακτικά ή πρόσθετες πληροφορίες μπορείτε να επικοινωνείτε με έναν εξουσιοδοτημένο αντιπρόσωπο σέρβις ή την Εξυπηρέτηση Πελατών του κατασκευαστή αναφέροντας τον αριθμό μοντέλου και τον σειριακό αριθμό του προϊόντος σας. Στο [Σχήμα 1](#) παρουσιάζεται η θέση στην οποία θα βρείτε την ετικέτα με το μοντέλο και τον σειριακό αριθμό του προϊόντος. Αναγράψτε τους αριθμούς στο παρεχόμενο πεδίο.

Σημαντικό: Με την κινητή σας συσκευή, μπορείτε να σαρώσετε τον κωδικό QR (αν υπάρχει) στην ετικέτα με τον σειριακό αριθμό σας για να δείτε πληροφορίες για την εγγύηση, τα ανταλλακτικά, καθώς και άλλες πληροφορίες για το προϊόν.

Ασφάλεια

ΣΗΜΑΝΤΙΚΕΣ ΟΔΗΓΙΕΣ ΑΣΦΑΛΕΙΑΣ

ΠΡΟΕΙΔΟΠΟΙΗΣΗ – Για τον περιορισμό του κινδύνου πρόκλησης πυρκαγιάς, ηλεκτροπληξίας ή τραυματισμού, όταν χρησιμοποιείτε ένα ηλεκτρικό μηχάνημα πρέπει πάντοτε να διαβάζετε και να τηρείτε τις βασικές προειδοποιήσεις και οδηγίες ασφάλειας, συμπεριλαμβανομένων των εξής:

I. Εκπαίδευση

1. Ο χειριστής του μηχανήματος είναι υπεύθυνος για ατυχήματα ή κινδύνους που προκαλούνται σε άλλα άτομα ή περιουσιακά τους στοιχεία.
2. Μην επιτρέπτε σε παιδιά να χρησιμοποιούν ή να παίζουν με το μηχάνημα, την μπαταρία ή τον φορτιστή μπαταρίας. Βάσει του εθνικού κανονιστικού πλαισίου ενδέχεται να τίθενται περιορισμοί όσον αφορά την ηλικία του χειριστή.
3. Μην επιτρέπτε σε άτομα μειωμένης σωματικής, αισθητηριακής ή διανοητικής ικανότητας ή με έλλειψη πείρας και γνώσης να χρησιμοποιούν το μηχάνημα, την μπαταρία ή τον φορτιστή μπαταρίας, εκτός αν τους παρέχεται καθοδήγηση ή επίβλεψη σχετικά με την ασφαλή χρήση του και κατανοούν τους κινδύνους που ενέχονται κατά τη χρήση του.
4. Πριν χρησιμοποιήσετε το μηχάνημα, την μπαταρία ή τον φορτιστή μπαταρίας, διαβάστε όλες τις οδηγίες και τις προειδοποιητικές σημάνσεις που συνοδεύουν αυτά τα προϊόντα.
5. Εξοικειωθείτε με τα χειριστήρια και την ορθή λειτουργία του μηχανήματος, της μπαταρίας και του φορτιστή μπαταρίας.

II. Προετοιμασία

1. Κρατήστε τους διερχομένους, ιδίως τα μικρά παιδιά και τα κατοικίδια, μακριά από τον χώρο λειτουργίας του μηχανήματος.
2. Μη θέτετε το μηχάνημα σε λειτουργία αν δεν είναι στη θέση τους ή δεν λειτουργούν κανονικά όλα τα προστατευτικά καλύμματα και οι προστατευτικές διατάξεις ασφαλείας, όπως τα παραπέτα και οι συλλέκτης γρασιδιού.
3. Επιθεωρήστε τον χώρο όπου πρόκειται να χρησιμοποιήσετε το μηχάνημα και απομακρύνετε όλα τα αντικείμενα που θα μπορούσαν να παρεμποδίσουν τη λειτουργία του μηχανήματος ή τα οποία θα μπορούσε να εκτοξεύσει το μηχάνημα.
4. Προτού χρησιμοποιήσετε το μηχάνημα, να βεβαιώνετε ότι η λεπίδα, το μπουλόνι της λεπίδας και το συγκρότημα της λεπίδας δεν είναι

φθαρμένα ή κατεστραμμένα. Αντικαταστήστε τις φθαρμένες ή μη ευανάγνωστες ετικέτες.

5. Χρησιμοποιείτε αποκλειστικά και μόνο την μπαταρία που προδιαγράφει η Toro. Η χρήση άλλων εξαρτημάτων και παρελκομένων μπορεί να αυξήσει τον κίνδυνο τραυματισμού και πυρκαγιάς.
6. Η τοποθέτηση του φορτιστή της μπαταρίας σε πρίζα που δεν είναι τάσης 100-240 V μπορεί να προκαλέσει πυρκαγιά ή ηλεκτροπληξία. Μην τοποθετείτε τον φορτιστή της μπαταρίας απευθείας σε πρίζα με τάση εκτός του εύρους των 100 έως 240 V. Αν απαιτείται διαφορετικού είδους σύνδεση, χρησιμοποιείτε προσαρμογέα κατάλληλης διάταξης για την πρίζα.
7. Μην χρησιμοποιείτε μπαταρία ή φορτιστή μπαταρίας που έχει υποστεί ζημιά ή τροποποίηση, γιατί ενδεχόμενη απρόβλεπτη συμπεριφορά του μπορεί να προκαλέσει πυρκαγιά, έκρηξη ή κίνδυνο τραυματισμού.
8. Εάν το καλώδιο τροφοδοσίας του φορτιστή μπαταρίας υποστεί φθορά ή ζημιά, επικοινωνήστε με έναν εξουσιοδοτημένο αντιπρόσωπο σέρβις για την αντικατάστασή του.
9. Μην χρησιμοποιείτε μη επαναφορτιζόμενες μπαταρίες.
10. Φορτίζετε την μπαταρία αποκλειστικά και μόνο με τον φορτιστή μπαταρίας που προδιαγράφει η Toro. Φορτιστής που είναι κατάλληλος για έναν συγκεκριμένο τύπο μπαταρίας ενέχει κίνδυνο πυρκαγιάς αν χρησιμοποιηθεί με άλλη μπαταρία.
11. Φορτίζετε την μπαταρία μόνο σε καλά αεριζόμενους χώρους.
12. Μην εκθέτετε τη μπαταρία ή τον φορτιστή μπαταρίας σε φωτιά ή σε θερμοκρασίες άνω των 68°C.
13. Ακολουθείτε όλες τις οδηγίες φόρτισης και μην φορτίζετε την μπαταρία σε θερμοκρασία εκτός του εύρους που προδιαγράφεται στις οδηγίες. Σε διαφορετική περίπτωση μπορεί να προκληθεί ζημιά στην μπαταρία και να αυξηθεί ο κίνδυνος πυρκαγιάς.
14. Φοράτε κατάλληλο ρουχισμό – Να φοράτε κατάλληλη ενδυμασία η οποία θα περιλαμβάνει προστατευτικά για τα μάτια, μακρύ παντελόνι, κατάλληλα αντιολισθητικά υποδήματα (μην είστε ξυπόλητοι και μην φοράτε σαγιονάρες), καθώς και μέσα προστασίας της ακοής. Δένετε πίσω τα μαλλιά σας και μην φοράτε κρεμαστά κοσμήματα που μπορεί να πιαστούν στα κινούμενα μέρη. Σε περιβάλλον ιδιαίτερα αυξημένης σκόνης χρησιμοποιείτε μάσκες προστασίας από τη σκόνη. Συνιστάται η χρήση λαστιχένιων γαντιών.

III. Λειτουργία

1. Τυχόν επαφή με την κινούμενη λεπίδα θα προκαλέσει σοβαρό τραυματισμό. Κρατάτε τα χέρια και τα πόδια σας μακριά από τον χώρο κοπής και από όλα τα κινούμενα μέρη του μηχανήματος. Μείνετε μακριά από τα ανοίγματα απόρριψης.
2. Η χρήση αυτού του μηχανήματος για άλλους σκοπούς πέραν του προβλεπόμενου ενδέχεται να ενέχει κινδύνους για εσάς και για τους διερχομένους.
3. Πριν θέσετε το μηχάνημα σε λειτουργία απενεργοποιήστε την αυτοκινούμενη λειτουργία (αν υπάρχει).
4. Αποτρέψτε την ακούσια θέση σε λειτουργία – Προτού συνδέσετε την μπαταρία και χρησιμοποιήσετε το μηχάνημα βεβαιωθείτε ότι έχετε αφαιρέσει το κουμπί ηλεκτρικής εκκίνησης από τη μίζα.
5. Ο χειρισμός του μηχανήματος απαιτεί την πλήρη προσοχή σας. Μην ασχολείστε με δραστηριότητες που σας αποσπούν την προσοχή, καθώς αυτό θα μπορούσε να οδηγήσει σε τραυματισμό ή υλικές βλάβες.
6. Πριν προβείτε σε ρύθμιση, σέρβις, καθαρισμό ή αποθήκευση του μηχανήματος θα πρέπει να θέσετε το μηχάνημα εκτός λειτουργίας, να αφαιρέσετε το κουμπί ηλεκτρικής εκκίνησης, να αφαιρέσετε την μπαταρία από το μηχάνημα και να περιμένετε να ακινητοποιηθούν όλα τα κινούμενα μέρη.
7. Όποτε αφήνετε το μηχάνημα χωρίς επίβλεψη ή πριν από την αλλαγή εξαρτημάτων θα πρέπει να αφαιρέσετε την μπαταρία και το κουμπί ηλεκτρικής εκκίνησης από το μηχάνημα.
8. Μην πιέζετε το μηχάνημα – Το μηχάνημα λειτουργεί καλύτερα και ασφαλέστερα στον ρυθμό για τον οποίο έχει σχεδιαστεί.
9. Παραμένετε σε εγρήγορση – Διατηρείτε την προσοχή σας στην εργασία που εκτελείτε και κάνετε συνετή χρήση του μηχανήματος. Μη χρησιμοποιείτε το μηχάνημα εάν είστε άρρωστοι, κουρασμένοι ή βρίσκεστε υπό την επήρεια αλκοόλ ή φαρμάκων.
10. Χρησιμοποιείτε το μηχάνημα μόνον όταν υπάρχει καλή ορατότητα και κατάλληλες καιρικές συνθήκες. Μη θέσετε το μηχάνημα σε λειτουργία όταν υπάρχει κίνδυνος κεραυνού.
11. Να είστε ιδιαίτερα προσεκτικοί όταν κινείστε προς τα πίσω με το μηχάνημα ή όταν τραβάτε το μηχάνημα προς το μέρος σας.
12. Διατηρείτε πάντοτε καλή ισορροπία και πάτημα, ιδίως σε επικλινή εδάφη. Κινείτε το μηχάνημα από τη μία πλευρά του επικλινούς εδάφους προς την άλλη και ποτέ κατακόρυφα (προς τα πάνω ή προς τα κάτω). Η αλλαγή κατεύθυνσης σε επικλινές έδαφος απαιτεί ιδιαίτερη προσοχή. Μην χρησιμοποιείτε το μηχάνημα σε επικλινή εδάφη με υπερβολικά μεγάλη κλίση. Όταν χρησιμοποιείτε το μηχάνημα πρέπει να βαδίζετε – σε καμία περίπτωση δεν πρέπει να τρέχετε.
13. Μην στρέψετε το υλικό απόρριψης προς την κατεύθυνση άλλων ατόμων. Αποφύγετε την απόρριψη υλικού σε τοίχο ή άλλο εμπόδιο γιατί το υλικό μπορεί να εξοστρακιστεί προς τα εσάς. Σταματήστε τη/τις λεπίδα/-ες όταν διέρχεστε από επιφάνειες με χαλίκι.
14. Έχετε το νου σας για λακκούβες, αυλάκια, προεξοχές, βράχους ή άλλα κρυμμένα αντικείμενα. Το ανώμαλο έδαφος μπορεί να σας κάνει να χάσετε την ισορροπία ή το πάτημά σας.
15. Το βρεγμένο χορτάρι και τα βρεγμένα φύλλα μπορούν να οδηγήσουν σε σοβαρό τραυματισμό αν γλιστρήσετε και έρθετε σε επαφή με τη λεπίδα. Αποφύγετε την κοπή σε βρεγμένο χώρο ή υπό βροχή.
16. Εάν το μηχάνημα κτυπήσει κάποιο αντικείμενο ή εάν παρατηρήσετε κραδασμούς, θέστε το μηχάνημα εκτός λειτουργίας, αφαιρέστε το κουμπί ηλεκτρικής εκκίνησης, αφαιρέστε την μπαταρία και περιμένετε να ακινητοποιηθούν όλα τα κινούμενα μέρη προτού εξετάσετε το μηχάνημα για τυχόν ζημιές. Εκτελέστε όλες τις απαιτούμενες επισκευές πριν το θέσετε ξανά σε λειτουργία.
17. Θέστε το μηχάνημα εκτός λειτουργίας και αφαιρέστε το κουμπί ηλεκτρικής εκκίνησης προτού φορτώσετε το μηχάνημα για να το μεταφέρετε.
18. Σε περίπτωση κακής μεταχείρισης της μπαταρίας μπορεί να εξέλθει υγρό, η επαφή με το οποίο πρέπει να αποφεύγεται. Σε περίπτωση ακούσιας επαφής με το υγρό, ξεπλύνετε το με νερό. Εάν το υγρό έρθει σε επαφή με τα μάτια σας, ζητήστε ιατρική βοήθεια. Το υγρό το οποίο εξέρχεται από την μπαταρία ενδέχεται να προκαλέσει ερεθισμό ή εγκαύματα.

IV. Συντήρηση και αποθήκευση

1. Πριν προβείτε σε ρύθμιση, σέρβις, καθαρισμό ή αποθήκευση του μηχανήματος θα πρέπει να θέσετε το μηχάνημα εκτός λειτουργίας, να αφαιρέσετε το κουμπί ηλεκτρικής εκκίνησης, να αφαιρέσετε την μπαταρία από το μηχάνημα και να περιμένετε να ακινητοποιηθούν όλα τα κινούμενα μέρη.
2. Μην επιχειρήσετε επισκευή του μηχανήματος που δεν προβλέπεται στις οδηγίες. Για την εκτέλεση εργασιών σέρβις στο μηχάνημα με τον ίδιο τύπο ανταλλακτικών απευθυνθείτε σε εξουσιοδοτημένο αντιπρόσωπο σέρβις.

3. Κατά το σέρβις του μηχανήματος, φοράτε γάντια και προστατευτικά για τα μάτια.
4. Όταν η λεπίδα στομώνει, ακονίζετε την και από τις δύο πλευρές για να διατηρείται ζυγοσταθμισμένη. Διατηρείτε την λεπίδα καθαρή και ζυγοσταθμισμένη.
5. Αν η λεπίδα στραβώσει, φθαρεί ή ραγίσει, αντικαταστήστε την. Όταν η λεπίδα δεν είναι ζυγοσταθμισμένη, δημιουργούνται κραδασμοί που μπορεί να προκαλέσουν ζημιά στον κινητήρα ή τραυματισμό.
6. Κατά την επισκευή της λεπίδας, έχετε υπόψη ότι η λεπίδα μπορεί να κινείται ακόμη και όταν η πηγή τροφοδοσίας είναι απενεργοποιημένη.
7. Ελέγχετε τακτικά τον σάκο συλλογής χόρτου για φθορές ή αλλοιώσεις. Εάν έχει φθαρεί, αντικαταστήστε τον με [ανταλλακτικό] σάκο της Toro.
8. Για βέλτιστη απόδοση, χρησιμοποιείτε μόνο γνήσια ανταλλακτικά και εξαρτήματα Toro. Άλλα ανταλλακτικά και εξαρτήματα ενδέχεται να αποβούν επικίνδυνα και η χρήση τους να ακυρώσει την εγγύηση του προϊόντος σας.
9. Συντηρείτε το μηχάνημα – Διατηρείτε τις κόψεις κοφτερές και καθαρές για πιο καλή και ασφαλή απόδοση. Διατηρείτε τις χειρολαβές στεγνές και καθαρές, ιδίως από λάδια και γράσα. Διατηρείτε τα προστατευτικά καλύμματα στη θέση τους και σε καλή λειτουργική κατάσταση. Διατηρείτε τις λεπίδες κοφτερές. Χρησιμοποιείτε μόνο τον ίδιο τύπο ανταλλακτικών λεπίδων.
10. Ελέγχετε το μηχάνημα για φθαρμένα εξαρτήματα – Αν υπάρχουν φθαρμένα προστατευτικά καλύμματα ή άλλα εξαρτήματα, εξακριβώστε αν το μηχάνημα είναι σε θέση να λειτουργήσει σωστά. Ελέγξτε αν υπάρχουν μη ευθυγραμμισμένα ή στραβωμένα κινούμενα μέρη, σπασμένα εξαρτήματα στερέωσης ή άλλα εξαρτήματα, ή οτιδήποτε άλλον που μπορεί να επηρεάσει τη λειτουργία του μηχανήματος. Εάν δεν προβλέπεται κάτι διαφορετικό στις οδηγίες, απευθυνθείτε σε εξουσιοδοτημένο αντιπρόσωπο σέρβις για την επισκευή ή αντικατάσταση ενός φθαρμένου προστατευτικού καλύμματος ή εξαρτήματος.
11. Όταν η μπαταρία δεν χρησιμοποιείται, φυλάσσετε την μακριά από μεταλλικά αντικείμενα όπως συνδετήρες, νομίσματα, κλειδιά, καρφιά και βίδες με τα οποία μπορεί να δημιουργηθεί επαφή του ενός ακροδέκτη με τον άλλο. Η βραχυκύκλωση των ακροδεκτών της μπαταρίας μπορεί να προκαλέσει εγκαύματα ή πυρκαγιά.
12. Ελέγχετε τακτικά αν τα μπουλόνια στερέωσης της λεπίδας και του κινητήρα είναι καλά σφιγμένα.
13. Όταν δεν χρησιμοποιείτε το μηχάνημα, αποθηκεύετε το σε εσωτερικό, στεγνό και ασφαλές χώρο, μακριά από παιδιά.
14. ΠΡΟΣΟΧΗ – Αν η μπαταρία υποστεί κακή μεταχείριση, μπορεί να προκαλέσει πυρκαγιά ή χημικά εγκαύματα. Μην αποσυναρμολογείτε την μπαταρία. Μην θερμαίνετε την μπαταρία πάνω από τους 68°C και μην την αποτεφρώνετε. Αντικαθιστάτε την μπαταρία αποκλειστικά και μόνο με γνήσια μπαταρία της Toro. Η χρήση άλλου τύπου μπαταρίας μπορεί να προκαλέσει πυρκαγιά ή έκρηξη. Φυλάσσετε τις μπαταρίες μακριά από παιδιά και στην αρχική τους συσκευασία μέχρι να είστε έτοιμοι να τις χρησιμοποιήσετε.
15. Μην απορρίπτετε την μπαταρία στη φωτιά. Υπάρχει κίνδυνος έκρηξης του στοιχείου της. Ελέγξτε αν οι τοπικοί κανονισμοί προβλέπουν ειδικές οδηγίες διάθεσης.

ΦΥΛΑΞΤΕ ΑΥΤΕΣ ΤΙΣ ΟΔΗΓΙΕΣ

Αυτοκόλλητα ασφαλείας και οδηγιών



Οι ετικέτες προειδοποίησης και οδηγιών ασφαλείας είναι εύκολα αναγνώσιμες από τον χειριστή και βρίσκονται κοντά σε κάθε πηγή δυνητικού κινδύνου. Αντικαθιστάτε τις τυχόν φθαρμένες ή αποκολλημένες ετικέτες.

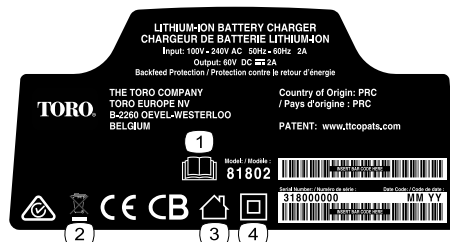
Μοντέλο 81860



decal137-9489

137-9489

1. Διαβάστε το *Εγχειρίδιο Χειριστή*.
2. Ανακυκλώστε
3. Περιέχει ιόντα λιθίου. Να μην απορρίπτεται.
4. Να διατηρείται μακριά από γυμνή φλόγα.
5. Να μην εκτίθεται στη βροχή.



decal137-9495

137-9495

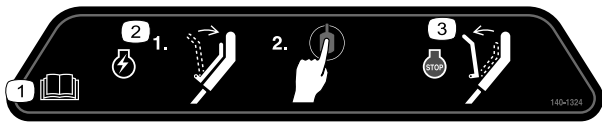
1. Διαβάστε το *Εγχειρίδιο Χειριστή*.
2. Να μην απορρίπτεται.
3. Για εσωτερική χρήση.
4. Με διπλή μόνωση.



decal137-9496

137-9496

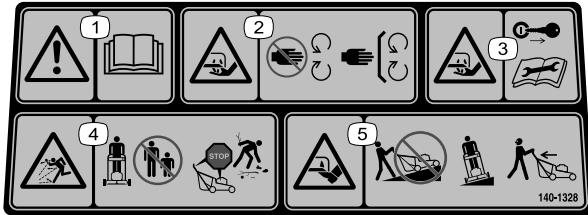
1. Η μπαταρία φορτίζεται.
2. Η μπαταρία είναι πλήρως φορτισμένη.
3. Η θερμοκρασία της μπαταρίας είναι υψηλότερη ή χαμηλότερη από το προβλεπόμενο θερμοκρασιακό εύρος.
4. Σφάλμα φόρτισης μπαταρίας.



140-1324

decal140-1324

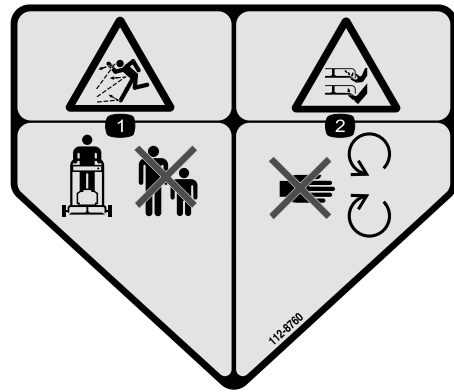
1. Διαβάστε το *Εγχειρίδιο Χειριστή*.
2. Για να θέσετε σε λειτουργία το μηχάνημα, πιέστε τη ράβδο προς τη χειρολαβή και πατήστε το κουμπί.
3. Για να θέσετε το μηχάνημα εκτός λειτουργίας, αφήστε ελεύθερη τη ράβδο.



140-1328

decal140-1328

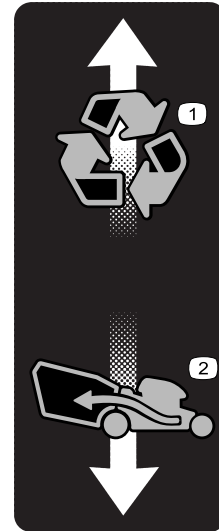
1. Προειδοποίηση – διαβάστε το *Εγχειρίδιο Χειριστή*.
2. Κίνδυνος κοψίματος/ακρωτηριασμού άνω άκρων από τη λεπίδα του χλοοκοπτικού μηχανήματος – μην πλησιάζετε στα κινούμενα μέρη. Βεβαιωθείτε ότι όλα τα προστατευτικά καλύμματα και οι υπόλοιπες προστατευτικές διατάξεις είναι στη θέση τους.
3. Κίνδυνος κοψίματος/ακρωτηριασμού άνω άκρων από τη λεπίδα του χλοοκοπτικού μηχανήματος – αφαιρέστε το κλειδί και διαβάστε το *Εγχειρίδιο Χειριστή* προτού εκτελέσετε οποιαδήποτε εργασία συντήρησης.
4. Κίνδυνος εκτόξευσης αντικειμένων – φροντίστε ώστε οι διερχόμενοι να παραμένουν μακριά. Προτού απομακρυνθείτε από τη θέση του χειριστή, σβήστε τον κινητήρα και περιμένετε να ακινητοποιηθούν όλα τα κινούμενα μέρη. Πριν ξεκινήσετε την κοπή απομακρύνετε τυχόν ξένα σώματα από το έδαφος.
5. Κίνδυνος κοψίματος/ακρωτηριασμού κάτω άκρων από τη λεπίδα του χλοοκοπτικού μηχανήματος – μην χειρίζεστε το μηχάνημα κατακόρυφα σε ανηφορικά και κατηφορικά εδάφη, αλλά από τη μία πλευρά του επικλινούς εδάφους προς την άλλη. Κοιτάζετε πίσω σας κατά την οπισθοπορεία.



112-8760

decal112-8760

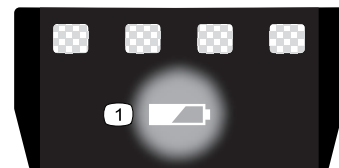
1. Κίνδυνος εκτόξευσης αντικειμένων – φροντίστε ώστε οι διερχόμενοι να παραμένουν μακριά.
2. Κίνδυνος κοψίματος/ακρωτηριασμού άνω ή κάτω άκρων από τη λεπίδα του χλοοκοπτικού μηχανήματος – μην πλησιάζετε στα κινούμενα μέρη.



139-6557

decal139-6557

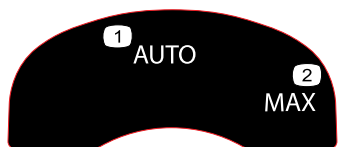
1. Λειτουργία ανακύκλωσης
2. Λειτουργία συλλογής



137-9461

decal137-9461

1. Κατάσταση φόρτισης μπαταρίας



decal134-4691

134-4691

1. Αυτόματη ταχύτητα 2. Μέγιστη ταχύτητα
-

Συναρμολόγηση

Σημείωση: Η μπαταρία δεν είναι πλήρως φορτισμένη κατά την αγορά της. Προτού χρησιμοποιήσετε το μηχάνημα για πρώτη φορά ανατρέξτε στην ενότητα [Φόρτιση της μπαταρίας \(σελίδα 18\)](#).

1

Στερέωση του φορτιστή μπαταρίας στον τοίχο (προαιρετικό)

Δεν απαιτούνται εξαρτήματα

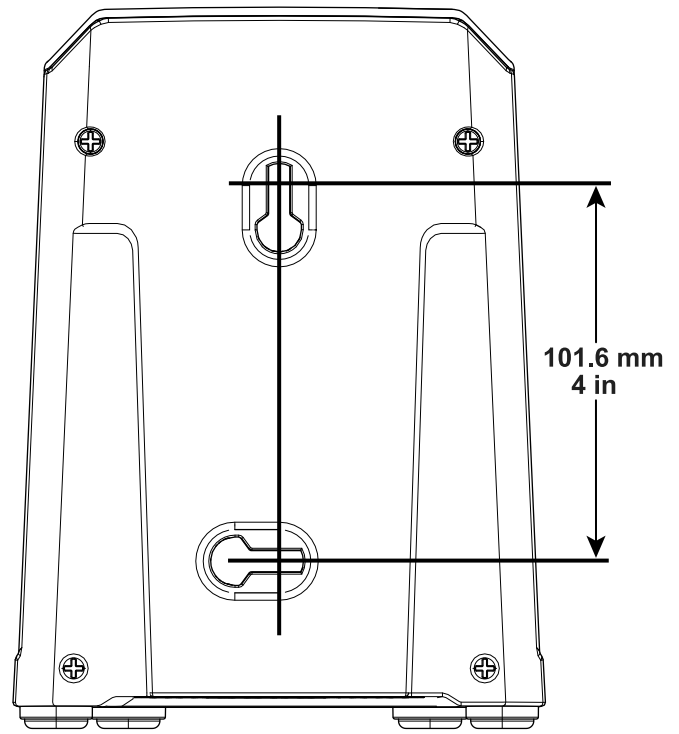
Διαδικασία

Εάν θέλετε, στερεώστε τον φορτιστή μπαταρίας στον τοίχο χρησιμοποιώντας τις οπές στο πίσω μέρος του φορτιστή.

Τοποθετήστε τον σε εσωτερικό χώρο (π.χ. στο γκαράζ ή άλλο στεγνό μέρος), κοντά σε παροχή ρεύματος και μακριά από παιδιά.

Ανατρέξτε στο [Σχήμα 2](#) για βοήθεια στη στερέωση του φορτιστή.

Σύρετε τον φορτιστή πάνω από τα εξαρτήματα στερέωσης που έχετε τοποθετήσει καταλλήλως στον τοίχο για να τον στερεώσετε στη θέση του (τα εξαρτήματα στερέωσης δεν περιλαμβάνονται).



Σχήμα 2

g247359

2

Ξεδίπλωμα της χειρολαβής

Δεν απαιτούνται εξαρτήματα

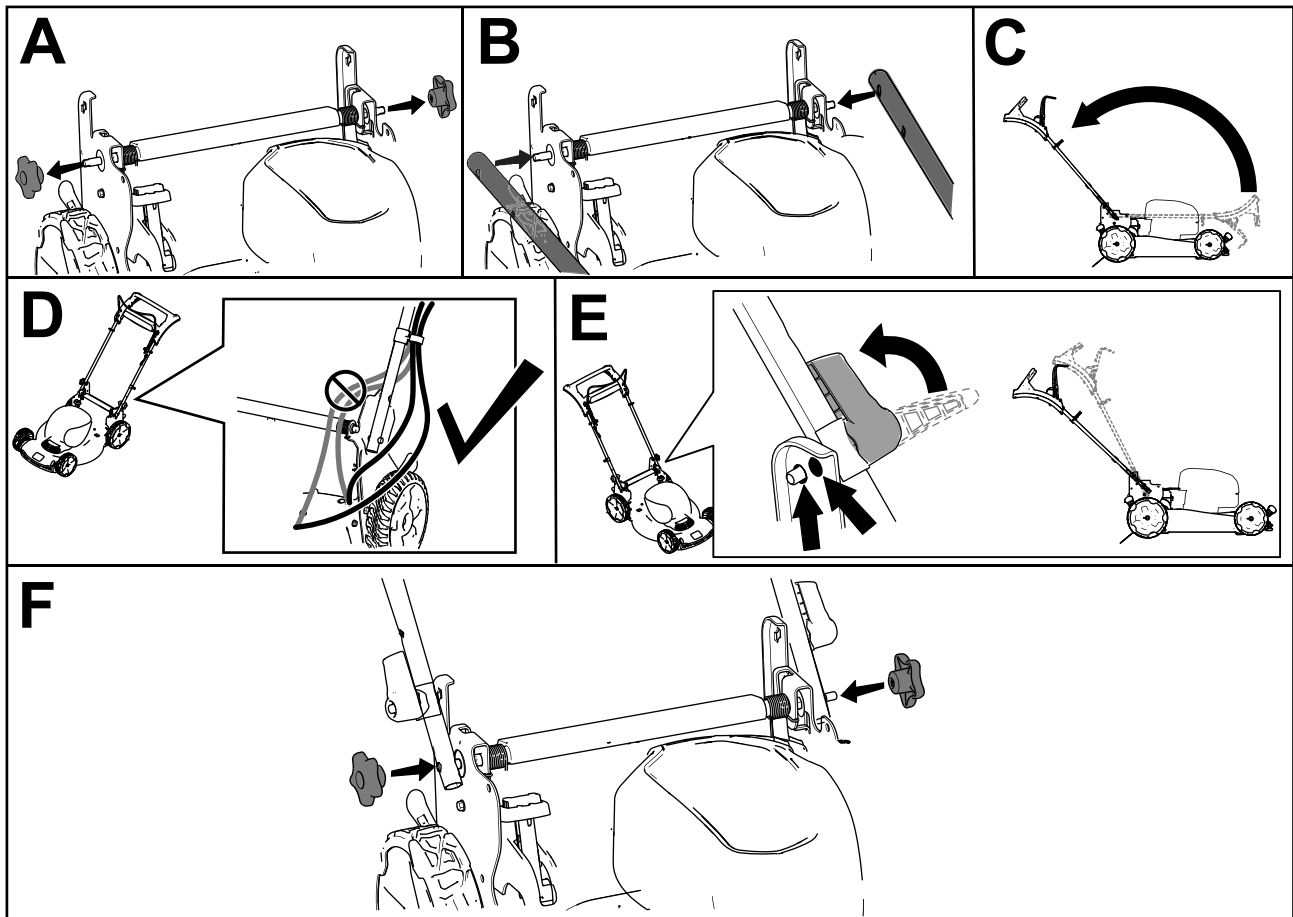
Διαδικασία

⚠ ΠΡΟΕΙΔΟΠΟΙΗΣΗ

Εάν δεν ξεδιπλώσετε σωστά τη χειρολαβή, μπορεί να προκληθεί ζημιά στα καλώδια, που με τη σειρά της μπορεί να οδηγήσει σε μη ασφαλή κατάσταση λειτουργίας.

- Προσέξτε να μην προκληθεί ζημιά στα καλώδια όταν αναδιπλώνετε ή ξεδιπλώνετε τη χειρολαβή.
- Βεβαιωθείτε ότι τα καλώδια διέρχονται από το εξωτερικό μέρος της χειρολαβής.
- Εάν κάποιο καλώδιο υποστεί ζημιά, επικοινωνήστε με έναν εξουσιοδοτημένο αντιπρόσωπο σέρβις.

Σημείωση: Βεβαιωθείτε ότι τα καλώδια διέρχονται από το εξωτερικό μέρος της χειρολαβής και δεν έχουν τσακίσει (Σχήμα 3, D).



Σχήμα 3

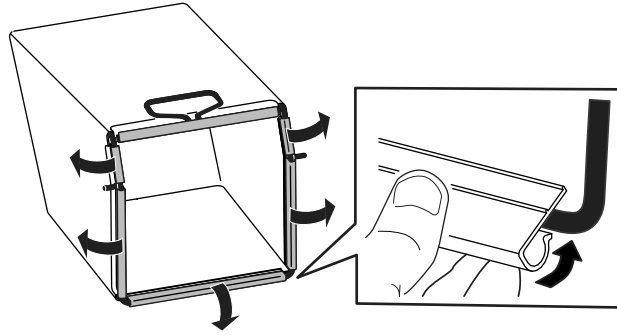
g335466

3

Συναρμολόγηση του σάκου συλλογής χόρτου

Δεν απαιτούνται εξαρτήματα

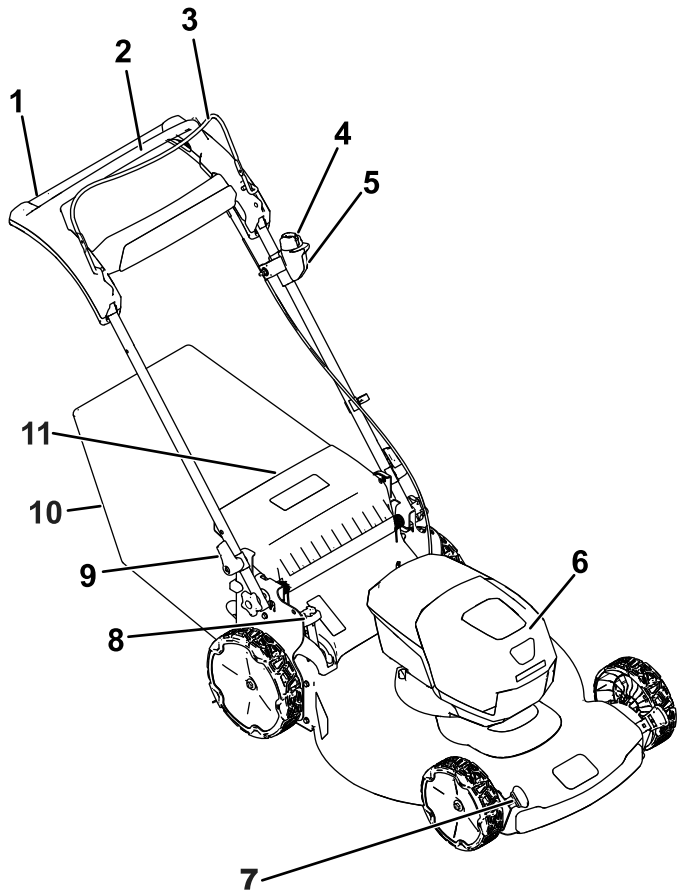
Διαδικασία



Σχήμα 4

g334351

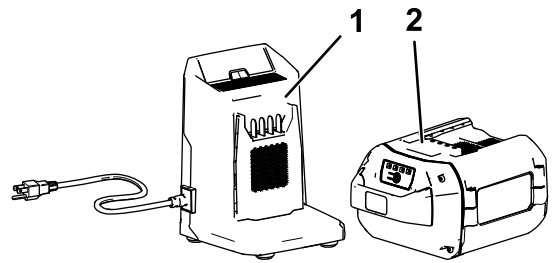
Γενική επισκόπηση προϊόντος



Σχήμα 5

g335468

- | | |
|--------------------------------------|-----------------------------------|
| 1. Χειρολαβή | 7. Μοχλός ύψους κοπής (4) |
| 2. Ράβδος αυτοκινούμενης λειτουργίας | 8. Επιλογέας συλλογής/ανακύκλωσης |
| 3. Ράβδος ελέγχου των λεπίδων κοπής | 9. Μοχλός χειρολαβής (2) |
| 4. Κουμπί ηλεκτρικής εκκίνησης | 10. Σάκος συλλογής χόρτου |
| 5. Διακόπτης ηλεκτρικής μίζας | 11. Οπίσθιος εκτροπέας |
| 6. Διαμέρισμα μπαταρίας | |



g292995

Σχήμα 6

- | | |
|--|---|
| 1. Μοντέλο φορτιστή μπαταρίας 81802 (περιλαμβάνεται με το μοντέλο 21864) | 2. Μοντέλο μπαταρίας 81860 (περιλαμβάνεται με το μοντέλο 21864) |
|--|---|

Τεχνικά χαρακτηριστικά

Μπαταρία

Μοντέλο	81860
Χωρητικότητα μπαταρίας	6,0 Ah
	324 Wh
Τάση μπαταρίας (τιμές κατασκευαστή) = 60 V μέγιστη και 54 V ονομαστική. Η πραγματική τάση διαφοροποιείται αναλόγως του φορτίου.	

Φορτιστής μπαταρίας

Μοντέλο	81802
Τύπος	Φορτιστής μπαταρίας ιόντων λιθίου 60 V MAX
Είσοδος	100 έως 240 V AC 50/60Hz Max 2,0 A
Έξοδος	60 V MAX DC 2,0 A

Προβλεπόμενα εύρη τιμών θερμοκρασίας

Φόρτιση/αποθήκευση της μπαταρίας:	από 5°C έως 40°C*
Χρήση της μπαταρίας:	-30°C έως 49°C*
Χρήση του μηχανήματος:	0°C έως 49°C*

*Ο χρόνος φόρτισης αυξάνεται αν η φόρτιση της μπαταρίας δεν γίνεται εντός του συγκεκριμένου εύρους τιμών.

Αποθηκεύετε το μηχανήμα, την μπαταρία και τον φορτιστή μπαταρίας σε κλειστό χώρο, που να είναι καθαρός και χωρίς υγρασία.

Χειρισμός

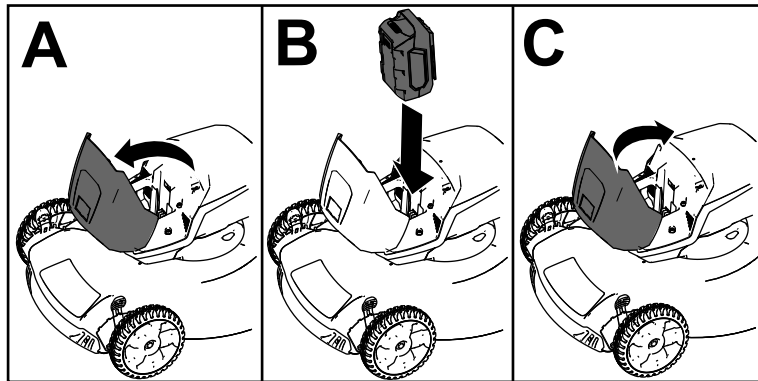
Πριν από τη λειτουργία

Τοποθέτηση της μπαταρίας

Σημαντικό: Χρησιμοποιείτε την μπαταρία μόνο σε θερμοκρασίες που βρίσκονται εντός του προβλεπόμενου εύρους τιμών· ανατρέξτε στην ενότητα **Τεχνικά χαρακτηριστικά (σελίδα 12)**.

1. Βεβαιωθείτε ότι οι αεραγωγοί της μπαταρίας είναι καθαροί από σκόνη και σκουπίδια.
2. Ανασηκώστε το καπάκι του διαμερίσματος της μπαταρίας (Σχήμα 7, A).
3. Ευθυγραμμίστε την εσοχή της μπαταρίας με τις γλωττίδες στο εσωτερικό του διαμερίσματος και σύρετε την μπαταρία μέσα στο διαμέρισμα μέχρι να ασφαλίσει στη θέση της (Σχήμα 7, B).
4. Κλείστε το καπάκι του διαμερίσματος της μπαταρίας (Σχήμα 7, C).

Σημείωση: Εάν το καπάκι του διαμερίσματος της μπαταρίας δεν κλείνει καλά, η μπαταρία δεν έχει τοποθετηθεί στη θέση της όπως πρέπει.



Σχήμα 7

g251221

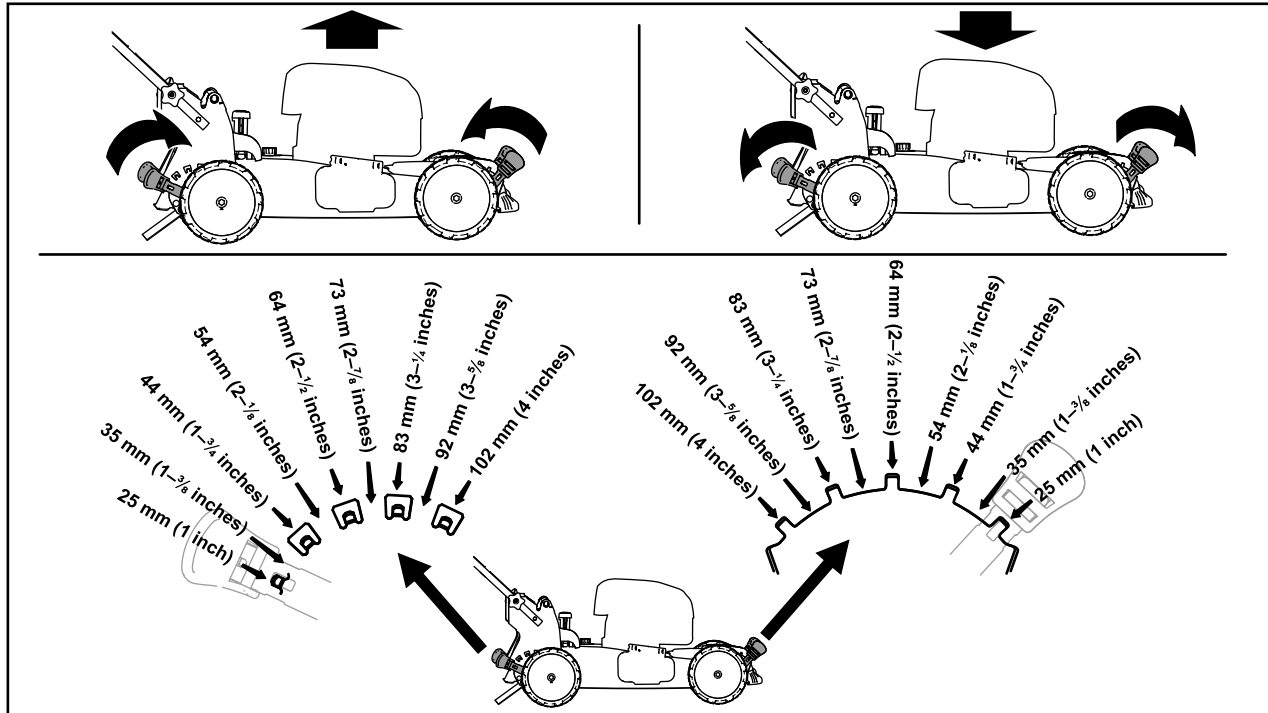
Ρύθμιση του ύψους κοπής

⚠ ΚΙΝΔΥΝΟΣ

Κατά τη ρύθμιση των μοχλών ύψους κοπής τα χέρια σας ενδέχεται να έρθουν σε επαφή με κινούμενη λεπίδα, με αποτέλεσμα σοβαρό τραυματισμό.

- Πριν από τη ρύθμιση του ύψους κοπής, σβήστε τον κινητήρα, αφαιρέστε το κουμπί ηλεκτρικής εκκίνησης (αν υπάρχει) και περιμένετε να ακινητοποιηθούν όλα τα κινούμενα μέρη.
- Κατά τη ρύθμιση του ύψους κοπής, μην βάζετε τα δάκτυλά σας κάτω από το περίβλημα.

Ρυθμίστε το ύψος κοπής που επιθυμείτε. Ρυθμίστε όλους τους τροχούς στο ίδιο ύψος κοπής (Σχήμα 8).



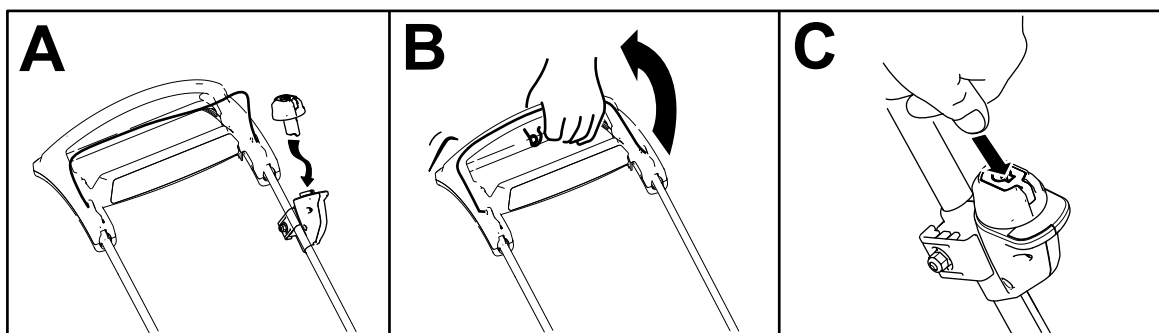
Σχήμα 8

g254131

Κατά τη λειτουργία

Θέση του μηχανήματος σε λειτουργία

1. Βεβαιωθείτε ότι η μπαταρία είναι τοποθετημένη στο μηχάνημα· ανατρέξτε στην ενότητα [Τοποθέτηση της μπαταρίας \(σελίδα 13\)](#).
2. Τοποθετήστε το κουμπί ηλεκτρικής εκκίνησης στον διακόπτη ηλεκτρικής μίζας ([Σχήμα 9, A](#)).
3. Ανασηκώστε τη ράβδο ελέγχου των λεπίδων κοπής λειτουργίας και κρατήστε την πατημένη πάνω στη χειρολαβή ([Σχήμα 9, B](#)).
4. Πατήστε το κουμπί ηλεκτρικής εκκίνησης και κρατήστε το πατημένο μέχρι ο κινητήρας να πάρει μπρος ([Σχήμα 9, C](#)).

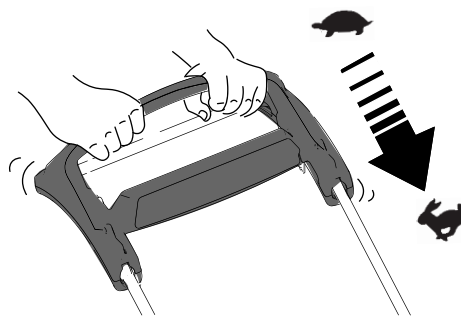


Σχήμα 9

g335467

Χρήση της αυτοκινούμενης λειτουργίας

Βαδίζετε κρατώντας τη χειρολαβή με τα χέρια σας λυγισμένα (με τους αγκώνες κολλημένους στα πλευρά) . Το μηχάνημα θα προσαρμόζεται αυτόματα στον ρυθμό βαδίσματός σας ([Σχήμα 10](#)).



Σχήμα 10

g334136

Σημείωση: Αν το μηχάνημα δεν κυλά ελεύθερα προς τα πίσω μετά την αυτοκινούμενη λειτουργία, σταματήστε να βαδίζετε (διατηρώντας τα χέρια σας στην ίδια θέση) και αφήστε το μηχάνημα να κυλήσει 2-3 εκατοστά προς τα εμπρός, έτσι ώστε να απεμπλακεί ο μηχανισμός οδήγησης τροχών. Μπορείτε επίσης να εντοπίσετε τη μεταλλική λαβή ακριβώς κάτω από το αναδιπλούμενο μέρος της χειρολαβής και να ωθήσετε το μηχάνημα προς τα εμπρός κατά 2-3 εκατοστά. Αν το μηχάνημα εξακολουθεί να μην κυλά εύκολα προς τα πίσω, επικοινωνήστε με έναν εξουσιοδοτημένο αντιπρόσωπο σέρβις.

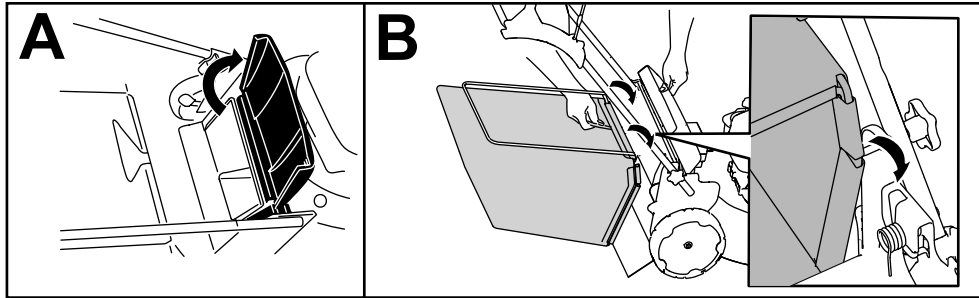
Συλλογή των κομμένων χόρτων και φύλλων

Χρησιμοποιήστε τον σάκο συλλογής χόρτου όταν επιθυμείτε να συλλέξετε τα κομμένα χόρτα και φύλλα.

Αν ο επιλογέας συλλογής/ανακύκλωσης βρίσκεται στη θέση ανακύκλωσης, μετακινήστε τον στη θέση συλλογής· ανατρέξτε στην ενότητα [Χειρισμός του επιλογέα συλλογής/ανακύκλωσης \(σελίδα 17\)](#).

Τοποθέτηση του σάκου συλλογής χόρτου

1. Ανυψώστε τον οπίσθιο εκτροπέα και κρατήστε τον ψηλά (Σχήμα 11, Α).
2. Τοποθετήστε τον σάκο συλλογής χόρτου και βεβαιωθείτε ότι οι πείροι του σάκου εφαρμόζουν στις εγκοπές της χειρολαβής (Σχήμα 11, Β).
3. Κατεβάστε τον οπίσθιο εκτροπέα.



Σχήμα 11

g334207

Αφαίρεση του σάκου συλλογής χόρτου

Για να αφαιρέσετε τον σάκο, εκτελέστε τα βήματα της ενότητας [Τοποθέτηση του σάκου συλλογής χόρτου \(σελίδα 16\)](#) με αντίστροφη σειρά.

Ανακύκλωση των κομμένων χόρτων και φύλλων

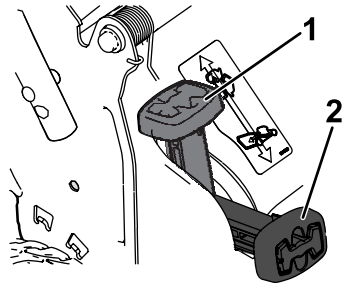
Βάσει των εργοστασιακών ρυθμίσεών του, το μηχάνημά σας ανακυκλώνει τα κομμένα χόρτα και φύλλα αφήνοντάς τα και πάλι πάνω στο γκαζόν.

Αν ο σάκος συλλογής χόρτου είναι τοποθετημένος στο μηχάνημα και ο επιλογέας συλλογής/ανακύκλωσης βρίσκεται στη θέση συλλογής, μετακινήστε τον επιλογέα στη θέση ανακύκλωσης· ανατρέξτε στην ενότητα [Χειρισμός του επιλογέα συλλογής/ανακύκλωσης \(σελίδα 17\)](#).

Χειρισμός του επιλογέα συλλογής/ανακύκλωσης

Η δυνατότητα επιλογής λειτουργίας συλλογής/ανακύκλωσης σας επιτρέπει είτε να συλλέγετε είτε να ανακυκλώνετε τα κομμένα χόρτα και φύλλα όταν ο σάκος συλλογής χόρτου είναι τοποθετημένος στο μηχάνημα.

- Για να συλλέξετε τα κομμένα χόρτα και φύλλα, πατήστε το κουμπί του επιλογέα συλλογής/ανακύκλωσης και μετακινήστε τον επιλογέα προς τα εμπρός, έως ότου εμφανιστεί το κουμπί του επιλογέα (Σχήμα 12).



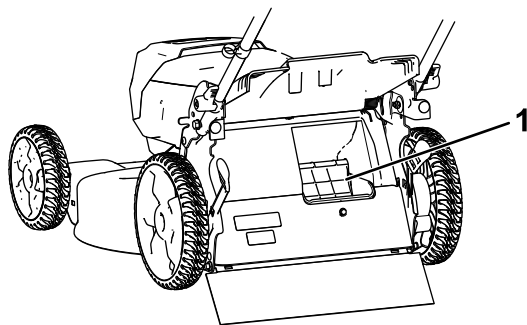
Σχήμα 12

g251583

1. Επιλογέας συλλογής/ανακύκλωσης (στη θέση ανακύκλωσης)
2. Επιλογέας συλλογής/ανακύκλωσης (στη θέση συλλογής)

- Για να συλλέξετε τα κομμένα χόρτα και φύλλα, πατήστε το κουμπί του επιλογέα και μετακινήστε τον επιλογέα προς τα πίσω, έως ότου εμφανιστεί το κουμπί του επιλογέα.

Σημαντικό: Για ομαλή λειτουργία, αφαιρέστε τυχόν κομμένα χόρτα και ξένα υλικά από τη θύρα συλλογής/ανακύκλωσης και το γύρω άνοιγμα (Σχήμα 13) πριν μετακινήσετε τον επιλογέα συλλογής/ανακύκλωσης από τη μία θέση στην άλλη.



Σχήμα 13

g251584

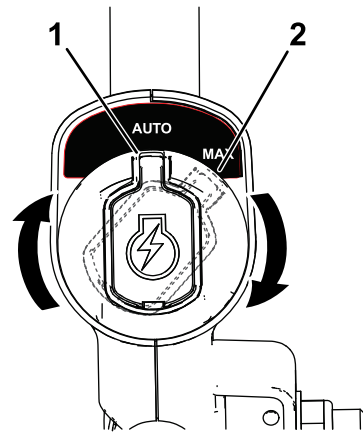
1. Σημείο καθαρισμού

Ρύθμιση ταχύτητας λεπίδας

Αυτό το μηχάνημα διαθέτει δύο ρυθμίσεις ταχύτητας λεπίδας: ΑΥΤΟΜΑΤΗ (AUTO) και ΜΕΓΙΣΤΗ (MAX).

- Στη θέση AUTO, η ταχύτητα της λεπίδας ρυθμίζεται αυτόματα για μεγαλύτερη αποδοτικότητα. Οι αλλαγές στις συνθήκες κοπής ανιχνεύονται και η ταχύτητα της λεπίδας αυξάνεται όταν χρειάζεται για να διατηρηθεί σταθερή η ποιότητα της κοπής.
- Στη θέση MAX, η ταχύτητα της λεπίδας διατηρείται πάντοτε στη μέγιστη ταχύτητα.

Περιστρέψτε το κλειδί στον διακόπτη της μίζας στη μία ή την άλλη θέση για να ρυθμίσετε την ταχύτητα της λεπίδας (Σχήμα 14).



Σχήμα 14

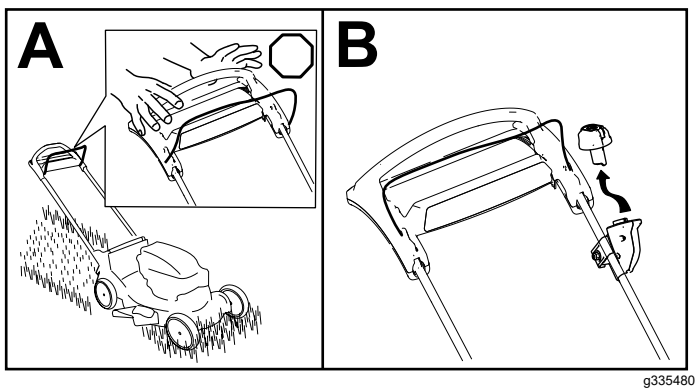
g337279

1. Θέση AUTO
2. Θέση MAX

Θέση του μηχανήματος εκτός λειτουργίας

1. Αφήστε ελεύθερη τη ράβδο ελέγχου των λεπίδων κοπής (Σχήμα 15, A).
2. Αφαιρέστε το κουμπί ηλεκτρικής εκκίνησης από τον διακόπτη ηλεκτρικής μίζας (Σχήμα 15, B).
3. Αφαιρέστε την μπαταρία· ανατρέξτε στην ενότητα **Αφαίρεση της μπαταρίας από το μηχάνημα** (σελίδα 18).

Σημείωση: Όποτε δεν χρησιμοποιείτε το μηχάνημα, αφαιρείτε την μπαταρία.



Σχήμα 15

Αφαίρεση της μπαταρίας από το μηχάνημα

1. Ανασηκώστε το καπάκι του διαμερίσματος της μπαταρίας.
2. Πιέστε το μάνδαλο της μπαταρίας για να την απελευθερώσετε και να την αφαιρέσετε.
3. Κλείστε το καπάκι του διαμερίσματος της μπαταρίας.

Συμβουλές για το χειρισμό

Γενικές συμβουλές σχετικά με την κοπή

- Αποφύγετε την πρόσκρουση σταθερών αντικειμένων με τη λεπίδα. Μην περνάτε ποτέ σκοπίμως το μηχάνημα πάνω από κάποιο αντικείμενο.
- Για βέλτιστη απόδοση, τοποθετήστε μια καινούρια λεπίδα της Toro πριν από την έναρξη της περιόδου κοπής ή όταν χρειαστεί.

Κοπή γρασιδιού

- Κόβετε μόνο περίπου το ένα τρίτο του ύψους του γρασιδιού κάθε φορά. Για ταχύτερη κοπή, ρυθμίστε μεγαλύτερο ύψος κοπής.
- Μην κόβετε το γρασίδι πιο κοντό από 51 mm, παρά μόνο αν είναι αραιό ή κατά τους όψιμους φθινοπωρινούς μήνες κατά τους οποίους η ανάπτυξή του αρχίζει να επιβραδύνεται.
- Κατά την κοπή γρασιδιού με ύψος άνω των 15 cm, χρησιμοποιήστε την υψηλότερη ρύθμιση ύψους κοπής και κινηθείτε πιο αργά και, στη συνέχεια, περάστε ξανά την περιοχή με χαμηλότερη ρύθμιση για βέλτιστη εμφάνιση. Εάν το γρασίδι είναι πολύ ψηλό, το μηχάνημα μπορεί να βουλώσει και να προκληθεί ρετάρισμα του κινητήρα.

- Τα υγρά χόρτα ή φύλλα έχουν την τάση να συσσωματώνονται και μπορεί να βουλώσουν το μηχάνημα ή να προκαλέσουν ρετάρισμα του κινητήρα. Αποφύγετε την κοπή σε βρεγμένο χώρο.
- Έχετε το νου σας για ενδεχόμενο πυρκαγιάς σε πολύ ξηρές συνθήκες, τηρείτε όλες τις τοπικές προειδοποιήσεις κινδύνου πυρκαγιάς και διατηρείτε το μηχάνημα καθαρό από ξερά χόρτα και φύλλα.
- Αλλάξτε την κατεύθυνση κοπής. Αυτό συμβάλλει στην διασπορά των κομμένων χόρτων και φύλλων στο έδαφος για ομοιόμορφη λίπανση.
- Εάν η τελική εμφάνιση του γκαζόν δεν είναι ικανοποιητική, δοκιμάστε 1 ή περισσότερα από τα εξής:
 - Αντικαταστήστε ή ακονίστε τη λεπίδα.
 - Κινηθείτε με πιο αργό ρυθμό κατά την κοπή.
 - Αυξήστε το ύψος κοπής του μηχανήματος.
 - Κόβετε το γρασίδι πιο συχνά.
 - Φροντίστε να υπάρχει αλληλοεπικάλυψη στις σειρές κομμένου χόρτου αντί να περνάτε μια ολόκληρη σειρά κάθε φορά.

Κοπή φύλλων

- Αφού κόψετε το γκαζόν, βεβαιωθείτε ότι είναι ορατό το μισό γρασίδι μέσα από τα κομμένα φύλλα που το καλύπτουν. Μπορεί να χρειαστεί να περάσετε τα φύλλα αρκετές φορές με το μηχάνημα.
- Αν το γρασίδι καλύπτεται από στρώμα φύλλων πάχους άνω των 13 cm, κάντε ένα πρώτο πέρασμα με υψηλότερη ρύθμιση ύψους κοπής και μετά ένα δεύτερο με την επιθυμητή ρύθμιση ύψους κοπής.
- Επιβραδύνετε τον ρυθμό κοπής αν το μηχάνημα δεν κόβει τα φύλλα αρκετά ψιλά.

Μετά τη λειτουργία

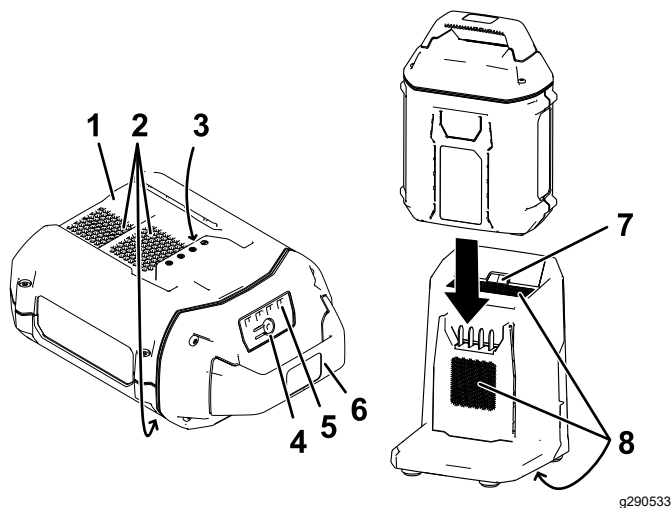
Φόρτιση της μπαταρίας

Σημαντικό: Η μπαταρία δεν είναι πλήρως φορτισμένη κατά την αγορά της. Προτού χρησιμοποιήσετε το εργαλείο για πρώτη φορά, τοποθετήστε την μπαταρία στον φορτιστή και φορτίστε την μέχρι η φωτεινή ένδειξη LED να δείξει ότι η μπαταρία είναι πλήρως φορτισμένη. Διαβάστε όλες τις προφυλάξεις ασφάλειας.

Σημαντικό: Φορτίζετε την μπαταρία μόνο σε θερμοκρασίες που βρίσκονται εντός του προβλεπόμενου εύρους τιμών· ανατρέξτε στην ενότητα [Τεχνικά χαρακτηριστικά \(σελίδα 12\)](#).

Σημείωση: Για να ελέγχετε την κατάσταση φόρτισης οποιαδήποτε στιγμή, πατάτε το κουμπί ένδειξης φόρτισης μπαταρίας πάνω στην μπαταρία (ενδεικτικές λυχνίες LED).

1. Βεβαιωθείτε ότι οι αεραγωγοί της μπαταρίας και του φορτιστή είναι καθαροί από σκόνη και σκουπίδια.



Σχήμα 16

- | | |
|---------------------------------------|--|
| 1. Εσοχή μπαταρίας | 5. Ενδεικτικές λυχνίες LED (τρέχουσα κατάσταση φόρτισης) |
| 2. Αεραγωγοί μπαταρίας | 6. Χειρολαβή |
| 3. Ακροδέκτες μπαταρίας | 7. Φωτεινή ένδειξη LED φορτιστή |
| 4. Κουμπί ένδειξης φόρτισης μπαταρίας | 8. Αεραγωγοί φορτιστή μπαταρίας |
2. Ευθυγραμμίστε την εσοχή της μπαταρίας (Σχήμα 16) με τις γλωττίδες στο σώμα του φορτιστή.
 3. Σύρετε την μπαταρία πάνω στο σώμα του φορτιστή μέχρι το τέρμα (Σχήμα 16).
 4. Για να αφαιρέσετε την μπαταρία, σύρετέ την προς τα έξω.
 5. Ανατρέχετε στον ακόλουθο πίνακα για να βλέπετε τι σημαίνουν οι φωτεινές ενδείξεις LED στον φορτιστή μπαταρίας.

Φωτεινή ένδειξη	Τι σημαίνει
Εκτός λειτουργίας	Δεν έχει τοποθετηθεί μπαταρία
Πράσινη και αναβοσβήνει	Η μπαταρία φορτίζεται
Πράσινη	Η μπαταρία είναι φορτισμένη

Κόκκινη	Η θερμοκρασία της μπαταρίας και/ή του φορτιστή είναι υψηλότερη ή χαμηλότερη από το προβλεπόμενο θερμοκρασιακό εύρος
Κόκκινη και αναβοσβήνει	Σφάλμα φόρτισης μπαταρίας*

Ανατρέξτε στην ενότητα [Επίλυση προβλημάτων \(σελίδα 25\)](#) για περισσότερες πληροφορίες.

Σημαντικό: Η μπαταρία μπορεί να παραμείνει πάνω στον φορτιστή για σύντομα διαστήματα μεταξύ των χρήσεων.

Εάν η μπαταρία δεν πρόκειται να χρησιμοποιηθεί για μεγαλύτερο χρονικό διάστημα, αφαιρείτε την από τον φορτιστή· ανατρέξτε στην ενότητα [Αποθήκευση \(σελίδα 24\)](#).

Καθαρισμός της κάτω πλευράς του μηχανήματος

Περιοδικότητα εργασιών σέρβις: Μετά από κάθε χρήση

Για καλύτερα αποτελέσματα, ο καθαρισμός του μηχανήματος πρέπει να γίνεται εντός σύντομου διαστήματος από την ολοκλήρωση της κοπής.

1. Μετακινήστε το μηχάνημα σε επίπεδη επιφάνεια (εκτός χώματος/γκαζόν).
2. Προτού απομακρυνθείτε από τη θέση του χειριστή, σβήστε τον κινητήρα και περιμένετε να ακινητοποιηθούν όλα τα κινούμενα μέρη.
3. Πλύντε τον χώρο κάτω από την οπίσθια θύρα, όπου τα κομμένα χόρτα και φύλλα οδηγούνται από το κάτω μέρος του μηχανήματος στον σάκο συλλογής χόρτου.

Σημείωση: Πλύντε τον χώρο όπου βρίσκεται ο σάκος συλλογής χόρτου (εφόσον υπάρχει) και

στις δύο θέσεις, εντελώς προς τα εμπρός και εντελώς προς τα πίσω.

4. Βάλτε μπρος τον κινητήρα και αφήστε τον σε λειτουργία για λίγα λεπτά ώστε να στεγνώσει η κάτω πλευρά του μηχανήματος, για να αποφευχθεί η δημιουργία σκουριάς.
5. Πριν αποθηκεύσετε το μηχάνημα σε κλειστό χώρο, σβήστε τον κινητήρα, αφαιρέστε το κουμπί ηλεκτρικής εκκίνησης (αν υπάρχει) και αφήστε το μηχάνημα να κρύνει.

Καθαρισμός της κάτω πλευράς του μηχανήματος στην κάθετη θέση φύλαξης

1. Τοποθετήστε το μηχάνημα στην κάθετη θέση φύλαξης· ανατρέξτε στην ενότητα [Αποθήκευση του μηχανήματος στην κάθετη θέση φύλαξης \(σελίδα 21\)](#).
2. Ξεπλύνετε τα κομμένα χόρτα από το κάτω μέρος του μηχανήματος.

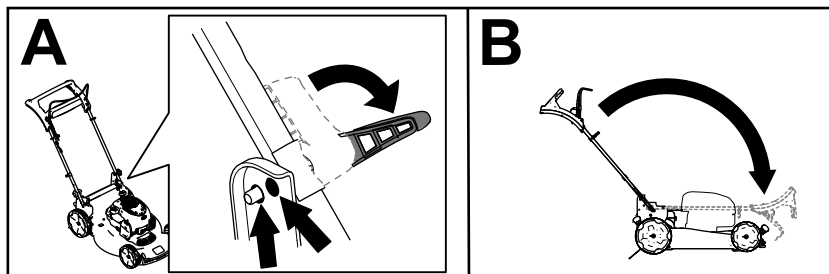
Αναδίπλωση της χειρολαβής

⚠ ΠΡΟΕΙΔΟΠΟΙΗΣΗ

Εάν δεν διπλώσετε ή ξεδιπλώσετε σωστά τη χειρολαβή, μπορεί να προκληθεί ζημιά στα καλώδια, που με τη σειρά της μπορεί να οδηγήσει σε μη ασφαλή κατάσταση λειτουργίας.

- Προσέξτε να μην προκληθεί ζημιά στα καλώδια όταν αναδιπλώνετε ή ξεδιπλώνετε τη χειρολαβή.
 - Εάν κάποιο καλώδιο υποστεί ζημιά, επικοινωνήστε με έναν εξουσιοδοτημένο αντιπρόσωπο σέρβις.
1. Κρατήστε τη χειρολαβή προς τα κάτω όταν χειρίζεστε τις ασφάλειες της χειρολαβής, για να μην πιαστούν τα χέρια σας στον μηχανισμό.
 2. Ανασηκώστε τις ασφάλειες της χειρολαβής, ώστε το αναδιπλούμενο μέρος της χειρολαβής να μπορεί να μετακινείται ελεύθερα ([Σχήμα 17, A](#)).
 3. Αναδιπλώστε τη χειρολαβή κατεβάζοντάς την προς τα εμπρός μέχρι το τέρμα ([Σχήμα 17, B](#)).

Σημαντικό: Κατά την αναδίπλωση της χειρολαβής, βεβαιωθείτε ότι τα καλώδια διέρχονται από το εξωτερικό μέρος των ασφαλειών της χειρολαβής.



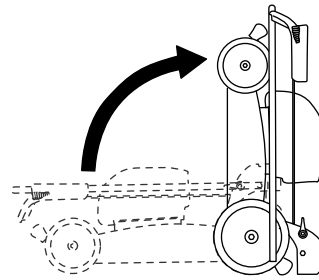
Σχήμα 17

g334367

4. Για να ξεδιπλώσετε τη χειρολαβή, ανατρέξτε στην ενότητα [2 Ξεδίπλωμα της χειρολαβής \(σελίδα 10\)](#).

Αποθήκευση του μηχανήματος στην κάθετη θέση φύλαξης

Μπορείτε να αποθηκεύετε το μηχάνημα στην κάθετη θέση φύλαξης προκειμένου να ελαχιστοποιείτε τον χώρο αποθήκευσης.



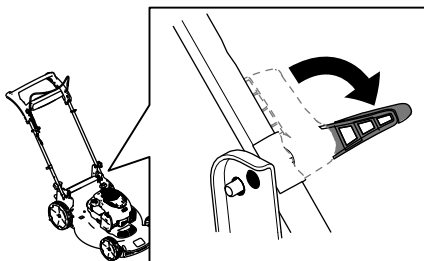
Σχήμα 19

g251586

⚠ ΠΡΟΕΙΔΟΠΟΙΗΣΗ

Εάν δεν διπλώσετε ή ξεδιπλώσετε σωστά τη χειρολαβή, μπορεί να προκληθεί ζημιά στα καλώδια, που με τη σειρά της μπορεί να οδηγήσει σε μη ασφαλή κατάσταση λειτουργίας.

- Προσέξτε να μην προκληθεί ζημιά στα καλώδια όταν αναδιπλώνετε ή ξεδιπλώνετε τη χειρολαβή.
 - Εάν κάποιο καλώδιο υποστεί ζημιά, επικοινωνήστε με έναν εξουσιοδοτημένο αντιπρόσωπο σέρβις.
1. Αφαιρέστε το κουμπί ηλεκτρικής εκκίνησης και την μπαταρία από το μηχάνημα.
 2. Βεβαιωθείτε ότι η ρύθμιση του ύψους κοπής είναι 92 mm ή υψηλότερη. Εάν δεν είναι, αυξήστε την· ανατρέξτε στην ενότητα [Ρύθμιση του ύψους κοπής \(σελίδα 14\)](#).
 3. Ανασηκώστε τις ασφάλειες της χειρολαβής ([Σχήμα 18](#)).



Σχήμα 18

g335482

4. Αναδιπλώστε τη χειρολαβή κατεβάζοντάς την προς τα εμπρός μέχρι το τέρμα.

Σημαντικό: Κατά την αναδίπλωση της χειρολαβής, βεβαιωθείτε ότι τα καλώδια διέρχονται από το εξωτερικό μέρος των πόμολων της χειρολαβής.

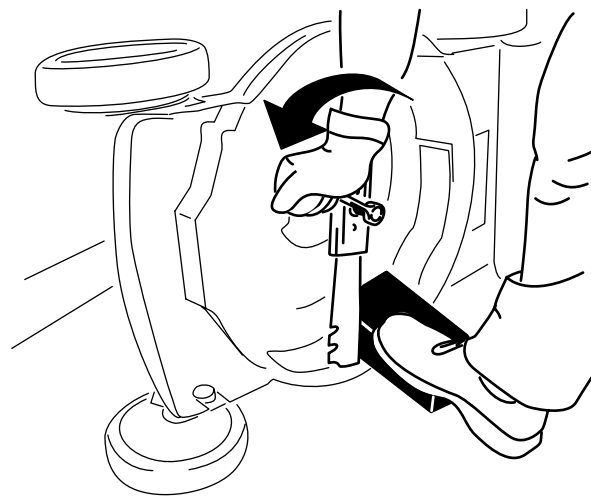
5. Κατεβάστε τις ασφάλειες της χειρολαβής.
6. Ανασηκώστε το εμπρός μέρος του μηχανήματος από τη χειρολαβή και μεταφέρετε το μηχάνημα στον χώρο αποθήκευσης ([Σχήμα 19](#)).

Συντήρηση

Πριν προβείτε σε συντήρηση ή καθαρισμό του μηχανήματος, θα πρέπει να αφαιρείτε την μπαταρία και το κουμπί ηλεκτρικής εκκίνησης από το μηχάνημα.

Χρησιμοποιείτε μόνο ανταλλακτικά και εξαρτήματα που συνιστά ο κατασκευαστής.

Επιθεωρείτε και συντηρείτε το μηχάνημα τακτικά. Αναθέτετε την επισκευή του μηχανήματος μόνο σε εξουσιοδοτημένο αντιπρόσωπο σέρβις.



Σχήμα 20

g231389

Λίπανση του μηχανήματος

Το μηχάνημα δεν χρειάζεται λίπανση. Όλα τα ρουλεμάν έχουν λιπανθεί στο εργοστάσιο για όλη τη διάρκεια ζωής του μηχανήματος.

Αντικατάσταση της λεπίδας

Περιοδικότητα εργασιών σέρβις: Κάθε χρόνο

Σημαντικό: Για τη σωστή τοποθέτηση της λεπίδας θα χρειαστείτε ροπόκλειδο. Εάν δεν διαθέτετε ροπόκλειδο ή, γενικότερα, αν προτιμάτε να εκτελέσει κάποιος άλλος αυτή τη διαδικασία, επικοινωνήστε με έναν εξουσιοδοτημένο αντιπρόσωπο σέρβις.

Εάν η λεπίδα φθαρεί ή ραγίσει, αντικαταστήστε την αμέσως. Αν η λάμα στομώσει ή υποστεί μικροφθορές, ακονίστε ή ζυγοσταθμίστε την, ή αντικαταστήστε την.

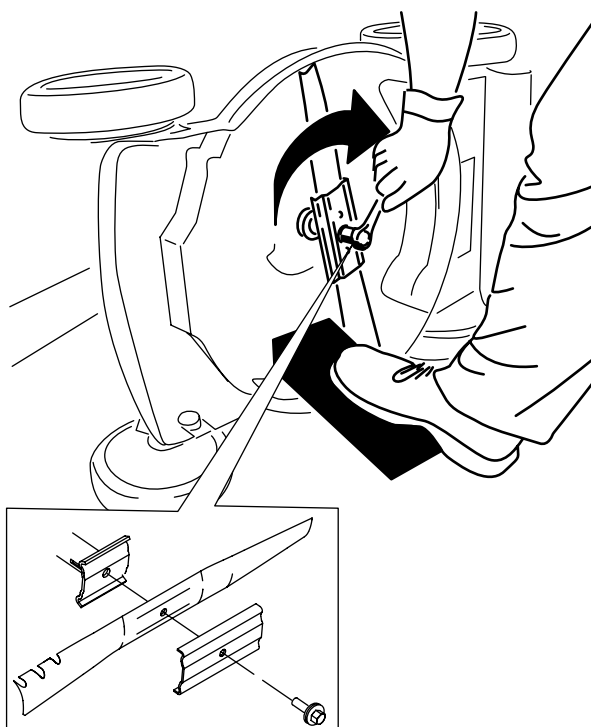
⚠ ΠΡΟΕΙΔΟΠΟΙΗΣΗ

Κατά την επισκευή της λεπίδας, έχετε υπόψη ότι η λεπίδα μπορεί να κινείται ακόμη και όταν η πηγή τροφοδοσίας είναι απενεργοποιημένη. Η λεπίδα είναι κοφτερή. Η επαφή με τη λεπίδα μπορεί να έχει ως αποτέλεσμα την πρόκληση σοβαρών σωματικών βλαβών.

Κατά την επισκευή της λεπίδας, φοράτε γάντια.

1. Αφαιρέστε το κουμπί ηλεκτρικής εκκίνησης και την μπαταρία από το μηχάνημα.
2. Χρησιμοποιήστε έναν ξύλινο τάκο για να κρατήσετε τη λεπίδα σταθερή (Σχήμα 20).
3. Αφαιρέστε τη λεπίδα, και φυλάξτε τα εξαρτήματα στερέωσης για να μην χαθούν (Σχήμα 20).

4. Τοποθετήστε τη νέα λεπίδα και όλα τα εξαρτήματα στερέωσης (Σχήμα 21).



Σχήμα 21

g231390

Σημαντικό: Τα κυρτά άκρα της λεπίδας πρέπει να κοιτούν προς τα πάνω και προς το περίβλημα του μηχανήματος.

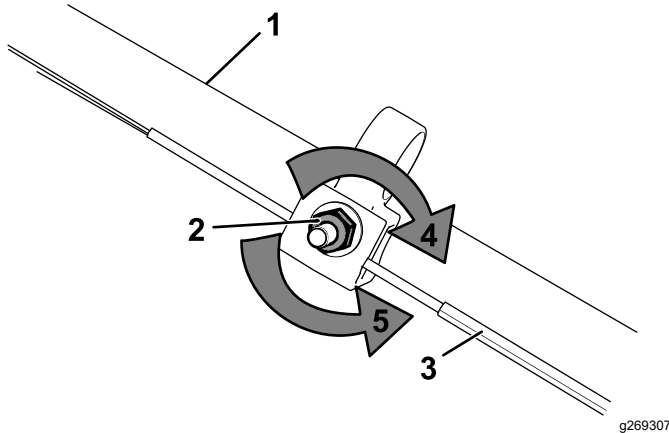
5. Χρησιμοποιώντας ροπόκλειδο, σφίξτε το μπουλόνι της λεπίδας με ροπή 68 N·m.

Ρύθμιση της αυτοκινούμενης λειτουργίας

Μόνο για μοντέλα με αυτοκινούμενη λειτουργία

Όταν τοποθετείτε νέο καλώδιο αυτοκινούμενης λειτουργίας ή αν η αυτοκινούμενη λειτουργία έχει απορρυθμιστεί, ρυθμίστε την αυτοκινούμενη λειτουργία.

1. Περιστρέψτε το παξιμάδι ρύθμισης προς τα αριστερά για να χαλαρώσετε το καλώδιο (Σχήμα 22).



Σχήμα 22

- | | |
|---------------------------------------|---|
| 1. Χειρολαβή (αριστερή πλευρά) | 4. Περιστρέψτε το παξιμάδι προς τα δεξιά για να σφίξετε το καλώδιο. |
| 2. Παξιμάδι ρύθμισης | 5. Περιστρέψτε το παξιμάδι προς τα αριστερά για να χαλαρώσετε το καλώδιο. |
| 3. Καλώδιο αυτοκινούμενης λειτουργίας | |

2. Ρυθμίστε την τάση του καλωδίου (Σχήμα 22) τραβώντας το προς τα πίσω ή ωθώντας το προς τα εμπρός και διατηρώντας το σε αυτή τη θέση.

Σημείωση: Ωθήστε το καλώδιο προς τον κινητήρα για να αυξήσετε την πρόσφυση ή τραβήξτε το προς την αντίθετη κατεύθυνση για να μειώσετε την πρόσφυση.

3. Περιστρέψτε το παξιμάδι ρύθμισης προς τα δεξιά για να σφίξετε το καλώδιο.

Σημείωση: Σφίξτε καλά το παξιμάδι με πολύγωνο ή γερμανικό κλειδί.

Προετοιμασία της μπαταρίας για ανακύκλωση

Σημαντικό: Αφού αφαιρέσετε την μπαταρία, καλύψτε τους ακροδέκτες της με κολλητική ταινία βαρέος τύπου. Μην επιχειρήσετε να καταστρέψετε ή αποσυναρμολογήσετε την μπαταρία, ή να αφαιρέσετε οποιοδήποτε από τα εξαρτήματά της.

Επικοινωνήστε με τις τοπικές δημοτικές αρχές ή τον εξουσιοδοτημένο αντιπρόσωπο της Toro για περισσότερες πληροφορίες σχετικά με την ανακύκλωση της μπαταρίας με υπεύθυνο τρόπο.

Αποθήκευση

Σημαντικό: Αποθηκεύετε το μηχάνημα, την μπαταρία και τον φορτιστή μόνο σε θερμοκρασίες που βρίσκονται εντός του προβλεπόμενου εύρους τιμών· ανατρέξτε στην ενότητα **Τεχνικά χαρακτηριστικά (σελίδα 12)**.

Σημαντικό: Εάν πρόκειται να αποθηκεύσετε την μπαταρία για πολύ μεγάλο χρονικό διάστημα (π.χ. στο τέλος της σεζόν), φορτίστε την μέχρι 2 ή 3 ενδεικτικές λυχνίες LED στην μπαταρία να γίνουν πράσινες. Μην αποθηκεύετε την μπαταρία ενώ είναι πλήρως φορτισμένη ή εκφορτισμένη. Όταν είστε έτοιμοι να χρησιμοποιήσετε και πάλι το μηχάνημα, φορτίστε την μπαταρία μέχρι η αριστερή φωτεινή ένδειξη στον φορτιστή να γίνει πράσινη ή και οι 4 ενδεικτικές λυχνίες στην μπαταρία να γίνουν πράσινες.

- Αποσυνδέστε το μηχάνημα από την τροφοδοσία (δηλ. αφαιρέστε την μπαταρία) και ελέγξτε για τυχόν φορές μετά τη χρήση.
- Μην αποθηκεύετε το μηχάνημα αφήνοντας την μπαταρία τοποθετημένη σε αυτό.
- Καθαρίστε όλες τις ξένες ύλες από το μηχάνημα.
- Όταν δεν χρησιμοποιείτε το μηχάνημα, αποθηκεύετε τόσο το ίδιο, όσο και το κουμπί ηλεκτρικής εκκίνησης, την μπαταρία και τον φορτιστή μπαταρίας μακριά από παιδιά.
- Φυλάσσετε το μηχάνημα, την μπαταρία και τον φορτιστή μπαταρίας μακριά από διαβρωτικούς παράγοντες, όπως τα παρασιτοκτόνα, τα λιπάσματα και το αντιπαγετικό αλάτι.
- Για να μειώσετε τον κίνδυνο σοβαρού τραυματισμού, μην αποθηκεύετε την μπαταρία σε εξωτερικό χώρο ή εντός οχημάτων.
- Αποθηκεύετε το μηχάνημα, την μπαταρία και τον φορτιστή μπαταρίας σε κλειστό χώρο, που να είναι καθαρός και χωρίς υγρασία.

Επίλυση προβλημάτων

Εκτελείτε μόνο τα βήματα που περιγράφονται σε αυτές τις οδηγίες. Κάθε άλλη εργασία επιθεώρησης, συντήρησης και επισκευής πρέπει να εκτελείται από εξουσιοδοτημένο κέντρο σέρβις ή από ειδικά καταρτισμένο άτομο, αν δεν μπορείτε να επιλύσετε το πρόβλημα μόνοι σας.

Πρόβλημα	Πιθανή αιτία	Διορθωτική ενέργεια
Το μηχάνημα δεν παίρνει μπρος.	<ol style="list-style-type: none">1. Η μπαταρία δεν είναι καλά τοποθετημένη στο μηχάνημα.2. Η μπαταρία δεν είναι φορτισμένη.3. Η μπαταρία είναι χαλασμένη.4. Το μηχάνημα έχει κάποιο άλλο ηλεκτρολογικό πρόβλημα.	<ol style="list-style-type: none">1. Αφαιρέστε και ξανατοποθετήστε την μπαταρία στο μηχάνημα, φροντίζοντας να είναι καλά τοποθετημένη και ασφαλισμένη στη θέση της.2. Αφαιρέστε την μπαταρία από το μηχάνημα και φορτίστε την.3. Αντικαταστήστε την μπαταρία.4. Επικοινωνήστε με έναν εξουσιοδοτημένο αντιπρόσωπο σέρβις.
Δεν είναι δυνατή η συνεχόμενη λειτουργία του μηχανήματος.	<ol style="list-style-type: none">1. Υπάρχει υγρασία στους πόλους της μπαταρίας.2. Η μπαταρία δεν είναι καλά τοποθετημένη στο μηχάνημα.	<ol style="list-style-type: none">1. Αφήστε τη μπαταρία να στεγνώσει ή σκουπίστε την.2. Αφαιρέστε και ξανατοποθετήστε την μπαταρία στο μηχάνημα, φροντίζοντας να είναι καλά τοποθετημένη και ασφαλισμένη στη θέση της.
Το μηχάνημα δεν λειτουργεί σε πλήρη ισχύ.	<ol style="list-style-type: none">1. Η φόρτιση της μπαταρίας είναι υπερβολικά χαμηλή.2. Οι αεραγωγοί είναι βουλωμένοι.	<ol style="list-style-type: none">1. Αφαιρέστε την μπαταρία από το μηχάνημα και φορτίστε πλήρως την μπαταρία.2. Καθαρίστε τους αεραγωγούς.
Η μπαταρία εκφορτίζεται γρήγορα.	<ol style="list-style-type: none">1. Η θερμοκρασία της μπαταρίας είναι υψηλότερη ή χαμηλότερη από το προβλεπόμενο θερμοκρασιακό εύρος.	<ol style="list-style-type: none">1. Μετακινήστε την μπαταρία σε σημείο που είναι στεγνό και η θερμοκρασία είναι μεταξύ 5°C και 40°C.
Ο φορτιστής μπαταρίας δεν λειτουργεί.	<ol style="list-style-type: none">1. Η θερμοκρασία του φορτιστή είναι υψηλότερη ή χαμηλότερη από το προβλεπόμενο θερμοκρασιακό εύρος.2. Η πρίζα στην οποία είναι τοποθετημένος ο φορτιστής μπαταρίας δεν παίρνει ρεύμα.	<ol style="list-style-type: none">1. Βγάλτε τον φορτιστή από την πρίζα και μετακινήστε τον σε σημείο που είναι στεγνό και η θερμοκρασία είναι μεταξύ 5°C και 40°C.2. Απευθυνθείτε σε αδειούχο ηλεκτρολόγο για να επισκευάσει την πρίζα.
Η φωτεινή ένδειξη LED στον φορτιστή μπαταρίας είναι κόκκινη.	<ol style="list-style-type: none">1. Η θερμοκρασία του φορτιστή και/ή της μπαταρίας είναι υψηλότερη ή χαμηλότερη από το προβλεπόμενο θερμοκρασιακό εύρος.	<ol style="list-style-type: none">1. Βγάλτε τον φορτιστή από την πρίζα και μετακινήστε τον φορτιστή και την μπαταρία σε σημείο που είναι στεγνό και η θερμοκρασία είναι μεταξύ 5°C και 40°C.
Η φωτεινή ένδειξη LED στον φορτιστή μπαταρίας είναι κόκκινη και αναβοσβήνει.	<ol style="list-style-type: none">1. Υπάρχει σφάλμα στην επικοινωνία μεταξύ της μπαταρίας και του φορτιστή.2. Η μπαταρία είναι εξασθενημένη.	<ol style="list-style-type: none">1. Αφαιρέστε την μπαταρία από τον φορτιστή, βγάλτε τον φορτιστή από την πρίζα και περιμένετε 10 δευτερόλεπτα. Ξαναβάλτε τον φορτιστή στην πρίζα και τοποθετήστε την μπαταρία στον φορτιστή. Εάν η φωτεινή ένδειξη LED στον φορτιστή εξακολουθεί να είναι κόκκινη και να αναβοσβήνει, επαναλάβετε την παραπάνω διαδικασία. Εάν μετά από 2 προσπάθειες η φωτεινή ένδειξη LED στον φορτιστή εξακολουθεί να είναι κόκκινη και να αναβοσβήνει, απορρίψτε την μπαταρία σε ειδικό κάδο ανακύκλωσης μπαταριών.2. Απορρίψτε κατάλληλα την μπαταρία σε ειδικό κάδο ανακύκλωσης μπαταριών.

Πρόβλημα	Πιθανή αιτία	Διορθωτική ενέργεια
Το μηχάνημα παράγει ένα ηχητικό σήμα.	<ol style="list-style-type: none"> 1. Η μπαταρία δεν είναι φορτισμένη. 2. Η θέση του μηχανήματος είναι τέτοια που η λειτουργία του δεν είναι ασφαλής. 3. Το μηχάνημα πιέζεται υπερβολικά. 4. Το μηχάνημα έχει κάποιο άλλο ηλεκτρολογικό πρόβλημα. 	<ol style="list-style-type: none"> 1. Αφαιρέστε την μπαταρία από το μηχάνημα και φορτίστε την. 2. Βεβαιωθείτε ότι το μηχάνημα δεν βρίσκεται υπό υπερβολικά μεγάλη γωνία κατά τη λειτουργία του. 3. Ρυθμίστε μεγαλύτερο ύψος κοπής και κινηθείτε με πιο αργό ρυθμό κατά την κοπή. 4. Εφαρμόστε και τις υπόλοιπες ενέργειες επίλυσης προβλημάτων και, εφόσον η ηχητική ειδοποίηση εξακολουθεί να ηχεί, επικοινωνήστε με έναν εξουσιοδοτημένο αντιπρόσωπο σέρβις.
Η ποιότητα της κοπής έπεσε ή δεν είναι ικανοποιητική.	<ol style="list-style-type: none"> 1. Η λεπίδα έχει στομώσει. 2. Στην πλατφόρμα κοπής έχουν επικαθίσει ξένα υλικά. 	<ol style="list-style-type: none"> 1. Ακονίστε ή αντικαταστήστε τη λεπίδα. 2. Καθαρίστε την κάτω πλευρά του μηχανήματος.
Η κοπή δεν είναι ομοιόμορφη.	<ol style="list-style-type: none"> 1. Η λεπίδα έχει στομώσει. 2. Η πλατφόρμα κοπής έχει υποστεί ζημιά. 	<ol style="list-style-type: none"> 1. Ακονίστε ή αντικαταστήστε τη λεπίδα. 2. Επικοινωνήστε με έναν εξουσιοδοτημένο αντιπρόσωπο σέρβις.
Το μηχάνημα παράγει κραδασμούς.	<ol style="list-style-type: none"> 1. Η λεπίδα έχει στραβώσει ή φθαρεί. 	<ol style="list-style-type: none"> 1. Επιθεωρήστε την λεπίδα και αντικαταστήστε την, αν είναι απαραίτητο.

Δήλωση ιδιωτικού απορρήτου για τον Ευρωπαϊκό Οικονομικό Χώρο (EOX) και το Ηνωμένο Βασίλειο

Χρήση των προσωπικών πληροφοριών σας από την Toro

Η The Toro Company («Toro») σέβεται την ιδιωτικότητά σας. Όταν αγοράζετε τα προϊόντα μας, ενδέχεται να συλλέξουμε ορισμένες πληροφορίες για εσάς, είτε άμεσα από εσάς είτε μέσω των κατά τόπους εταιρειών ή εμπορικών αντιπροσώπων της Toro. Στην Toro χρησιμοποιούμε αυτές τις πληροφορίες για να εκπληρώσουμε συμβατικές υποχρεώσεις, όπως για να καταχωρίσουμε την εγγύησή σας, να διεκπεραιώσουμε τυχόν αξίωση που θα εγείρετε βάσει της εγγύησης ή να επικοινωνήσουμε μαζί σας σε περίπτωση ανάκλησης προϊόντος, καθώς και για θεμιτούς επιχειρηματικούς σκοπούς, όπως για να μετρήσουμε την ικανοποίηση των πελατών μας, να βελτιώσουμε τα προϊόντα μας ή να σας παράσχουμε πληροφορίες για προϊόντα που μπορεί να σας ενδιαφέρουν. Ενδέχεται να κοινοποιήσουμε τις πληροφορίες σας σε θυγατρικές ή συνδεδεμένες εταιρείες μας, εμπορικούς αντιπροσώπους ή άλλους επιχειρηματικούς εταίρους μας σε σχέση με τις δραστηριότητες αυτές. Ενδέχεται επίσης να γνωστοποιήσουμε προσωπικές πληροφορίες σας αν αυτό απαιτείται διά νόμου ή σε σχέση με την αγοραπωλησία ή συγχώνευση μιας επιχείρησης. Δεν πρόκειται σε καμία περίπτωση να πωλήσουμε προσωπικές πληροφορίες σας σε άλλη εταιρεία για σκοπούς μάρκετινγκ.

Διατήρηση των προσωπικών πληροφοριών σας

Η Toro θα τηρεί τις προσωπικές πληροφορίες σας για όσο διάστημα χρειάζεται για τους παραπάνω σκοπούς και σύμφωνα με τις απαιτήσεις του νόμου. Για περισσότερες πληροφορίες σχετικά με τις προβλεπόμενες περιόδους διατήρησης επικοινωνήστε μαζί μας στη διεύθυνση legal@toro.com.

Η δέσμευση της Toro όσον αφορά την ασφάλεια

Οι προσωπικές πληροφορίες σας ενδέχεται να υποβληθούν σε επεξεργασία στις ΗΠΑ ή σε άλλες χώρες που έχουν λιγότερο αυστηρή νομοθεσία όσον αφορά την προστασία των δεδομένων σε σχέση με την χώρα διαμονής σας. Όταν διαβιβάζουμε πληροφορίες σας εκτός της χώρας διαμονής σας, θα λαμβάνουμε όλα τα μέτρα που προβλέπει ο νόμος για να διασφαλίζουμε την ύπαρξη κατάλληλων εγγυήσεων που θα εξασφαλίζουν την προστασία των δεδομένων τους και την ασφαλή διαχείρισή τους.

Πρόσβαση και διόρθωση

Ενδέχεται να έχετε το δικαίωμα να διορθώσετε ή να εξετάσετε τα δεδομένα προσωπικού χαρακτήρα σας, ή να αντιταχθείτε ή να περιορίσετε την επεξεργασία των δεδομένων σας. Προς τούτο, επικοινωνήστε μαζί μας μέσω μηνύματος ηλεκτρονικού ταχυδρομείου στη διεύθυνση legal@toro.com. Αν έχετε προβληματισμούς σχετικά με τον τρόπο με τον οποίο η Toro χειρίζεται τις πληροφορίες σας, σας προτρέπουμε να τους θέσετε απευθείας σε εμάς. Επισημαίνεται ότι οι κάτοικοι Ευρώπης έχουν το δικαίωμα να υποβάλλουν καταγγελία στην οικεία αρχή προστασίας δεδομένων.



Count on it.