



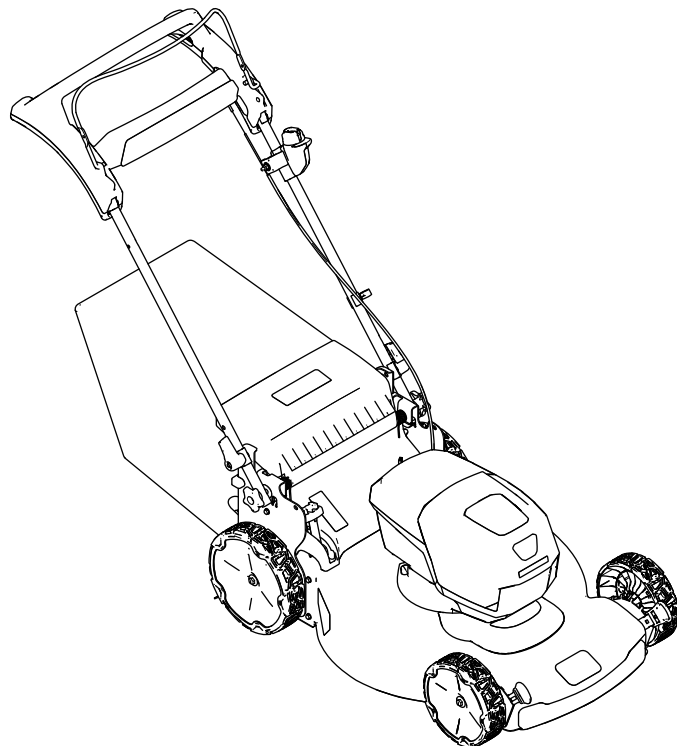
Count on it.

Betjeningsvejledning

**Flex-Force Power System™
60 V MAX 55 cm Recycler®-
plæneklipper**

Modelnr. 21864—Serienr. 40000000 og derover

Modelnr. 21864T—Serienr. 40000000 og derover



Dette produkt overholder alle relevante EU-direktiver. Yderligere oplysninger fås på den separate produktspecifikke overensstemmelseserklæring.

Indledning

Denne håndplæneklipper med roterende skæreknive er beregnet til brug af boligejere. Den er primært beregnet til klipning af græs på velholdte plæner på private ejendomme. Den er ikke beregnet til at klippe krat eller til landbrugsformål. Den er konstrueret til at anvende en litium-ion-batteripakke, model 81860 (leveres med model 21864) eller 81875. Den kan også anvende batteripakkemodel 81825 eller model 81860. Disse batteripakker er konstrueret, så de kun kan oplades af batteriopladermodel 81802 (leveres med model 21864) eller 81805. Brug af disse produkter til andre end de tiltænkte formål kan udsætte dig selv og omkringstående for fare.

Model 21864T leveres ikke med et batteri eller en oplader.

Læs denne vejledning omhyggeligt, så du kan lære at betjene og vedligeholde produktet korrekt samt undgå person- og produktskade. Det er dit ansvar at betjene produktet korrekt og sikkert.

Besøg www.Toro.com for at få flere oplysninger, herunder sikkerhedstip, undervisningsmaterialer, oplysninger om tilbehør, hjælp til at finde en forhandler eller for at registrere dit produkt.

Når du har brug for service, originaldele fra fabrikanten eller yderligere oplysninger, bedes du kontakte en autoriseret serviceforhandler eller fabrikantens kundeservice samt have produktets model- og serienummer parat. **Figur 1** angiver, hvor model- og serienummeret er placeret på produktet. Skriv numrene, hvor der er gjort plads til dette.

Vigtigt: Du kan scanne QR-koden på serienummertmærkaten (hvis udstyret hermed) med din mobilenhed for at få adgang til garanti, reservedele og andre produktoplysninger.



g275230

Figur 1

1. Model- og serienummerets placering

Sikkerhed

VIGTIGE SIKKERHEDS-ANVISNINGER

ADVARSEL – Når du bruger en elektrisk maskine, skal du altid læse og følge de grundlæggende sikkerhedsadvarsler og -anvisninger for at reducere risikoen for brand, elektrisk stød eller personskade, herunder følgende:

I. Uddannelse

1. Maskinens operatør er ansvarlig for eventuelle ulykker eller farer, der måtte ramme andre mennesker eller disses ejendom.
2. Lad ikke børn anvende eller lege med maskinen, batteripakken eller batteriopladeren. Vær opmærksom på, at lokale forskrifter kan angive en mindstealder for operatøren.
3. Tillad ikke, at personer med nedsatte fysiske, sensoriske eller mentale evner eller personer uden relevant erfaring eller kendskab anvender maskinen, batteriet eller batteriopladeren, medmindre de modtager undervisning eller vejledning i sikker brug af produktet og forstår de farer, der er forbundet med brugen heraf.
4. Før du tager maskinen, batteripakken og batteriopladeren i brug, skal du læse samtlige anvisninger og advarselmærker på disse produkter.
5. Bliv fortrolig med betjeningsanordningerne samt korrekt brug af maskinen, batteripakken og batteriopladeren.

II. Forberedelser

1. Hold omkringstående, især børn, og kæledyr væk fra arbejdsområdet.
2. Betjen ikke maskinen, medmindre alle afskærmninger og sikkerhedsanordninger, f.eks. deflektorer og græsopsamlere, er monteret på maskinen og i god driftsmæssig stand.
3. Efterse området, hvor maskinen skal bruges, og fjern alle objekter, som kan forstyrre betjeningen af maskinen, eller som maskinen kan risikere at udslynge.
4. Før maskinen tages i brug, skal det sikres, at skærekniven, skæreknivsbolten og skæreknivsenheden ikke er slidt eller beskadiget. Udskift beskadigede eller ulæselige mærkater.
5. Brug kun den batteripakke, der er specificeret af Toro. Brug af andet tilbehør og andre redskaber kan øge risikoen for personskade og brand.
6. Tilslutning af batteriopladeren til en stikkontakt, der ikke er 100-240 V, kan forårsage brand

- eller elektrisk stød. Batteriopladeren må udelukkende sluttes til en 100-240 V-stikkontakt. Vil du bruge en anden tilslutningstype, skal du anvende en tilslutningsstikadapter med den korrekte konfiguration til stikkontakten, hvis det er nødvendigt.
7. Brug ikke en beskadiget eller modificeret batteripakke eller batterioplader, der kan udvise uforudsigelig adfærd, som kan medføre brand, eksplosion eller risiko for personskade.
 8. Hvis batteriopladerens netledning er beskadiget, skal du kontakte en autoriseret serviceforhandler med henblik på udskiftning.
 9. Der må ikke anvendes ikke-genopladelige batterier.
 10. Batteripakken må udelukkende oplades med den batterioplader, der er angivet af Toro. En oplader, der er egnet til én type batteripakke, kan forårsage brandfare, når den anvendes sammen med en anden batteripakke.
 11. Batteripakken må udelukkende oplades i et område med god ventilation.
 12. Udsæt ikke en batteripakke eller en batterioplader for ild eller temperaturer på over 68 °C.
 13. Følg alle opladningsanvisninger, og undlad at oplade batteripakken uden for det temperaturområde, der er angivet i anvisningerne. I modsat fald kan du beskadige batteripakken og øge risikoen for brand.
 14. Vær hensigtsmæssigt klædt – bær korrekt beklædning, herunder beskyttelsesbriller, lange bukser, kraftigt, skridsikkert fodtøj (ikke bare fødder eller sandaler) samt høreværn. Sæt langt hår op, og bær ikke løsthængende smykker, der kan sætte sig fast i bevægelige dele. Bær støvmaske under støvede arbejdsforhold. Det anbefales at anvende gummihandsker.

III. Betjening

1. Kontakt med den roterende skærekniv medfører alvorlig personskade. Hold hænder og fødder væk fra klippeområdet og alle maskinens bevægelige dele. Hold afstand til udblæsningsåbninger.
2. Brug af denne maskine til andre end det tiltænkte formål kan udsætte dig selv og omkringstående for fare.
3. Deaktiver selvkørselsdrevet (hvis udstyret hermed), før du starter maskinen.
4. Undgå utilsigtet start – sørg for, at den elektriske startknap er taget ud af tændingen inden tilslutning af batteripakken og håndtering af maskinen.
5. Betjening af maskinen kræver din fulde opmærksomhed. Betjen ikke maskinen samtidig med andre distraherende aktiviteter, da dette kan medføre personskade eller tingsskade.
6. Stop maskinen, tag den elektriske startknap ud, fjern batteripakken fra maskinen, og vent på, at al bevægelse standser, inden du justerer, efterser eller rengør maskinen eller stiller den til opbevaring.
7. Fjern batteripakken og den elektriske startknap fra maskinen, når du efterlader den uden opsyn, eller før du skifter tilbehør.
8. Udsæt ikke maskinen for trykpåvirkning – maskinen udfører opgaven bedre og mere sikkert ved den frekvens, den er konstrueret til.
9. Vær agtpågivende – hold øje med, hvad du foretager dig, og brug sund fornuft, når du betjener maskinen. Anvend ikke maskinen, hvis du er syg, træt eller påvirket af alkohol eller medicin.
10. Betjen kun maskinen i god sigtbarhed og gode vejrforhold. Betjen ikke maskinen, når der er risiko for lynnedslag.
11. Udvis største forsigtighed, når du bakker eller trækker maskinen mod dig selv.
12. Sørg for at opretholde ordentligt fodfæste og balance til enhver tid, især på skråninger. Klip på tværs af skråninger, aldrig op og ned. Vær yderst forsigtig, når du skifter retning på skråninger. Anvend ikke maskinen på meget stejle skrænter. Gå med maskinen, og løb aldrig med den.
13. Undgå at rette udkastet materiale mod omkringstående personer. Undgå at udkaste materiale mod en mur eller en forhindring. Materialet kan rikochettere tilbage mod dig. Stop kniven(e) på grusbelagte overflader.
14. Hold udvig efter huller, hjulspor, bump, sten eller andre skjulte genstande. Ujævnt terræn kan medføre, at du mister balance eller fodfæste.
15. Vådt græs eller blade kan forårsage alvorlig personskade, hvis du glider og kommer i berøring med skærekniven. Undgå klipning under våde forhold eller i regnvejr.
16. Hvis maskinen rammer en genstand eller begynder at ryste, skal du straks slukke for motoren, tage den elektriske startknap ud, fjerne batteripakken og vente på, at al bevægelse standser, før du efterser maskinen for skader. Foretag alle nødvendige reparationer, inden driften genoptages.
17. Stop maskinen, og tag den elektriske startknap ud, inden du lægger maskinen med henblik på bugsering.

18. Ved fejlagtig anvendelse eller ugunstige forhold kan batteripakken sprøjte væske ud – undgå kontakt med denne væske. Hvis du kommer i kontakt med væsken ved et uheld, skal du skylle med vand. Søg lægehjælp, hvis du får væsken i øjnene. Væske, der lækker fra batteripakken, kan forårsage irritation eller forbrændinger.

IV. Vedligeholdelse og opmagasinering

1. Stop maskinen, tag den elektriske startknap ud, fjern batteripakken fra maskinen, og vent på, at al bevægelse standser, inden du justerer, efterser eller rengør maskinen eller stiller den til opbevaring.
2. Forsøg ikke at reparere maskinen på andre måder, end hvad der er angivet i anvisningerne. Få en autoriseret serviceforhandler til at reparere maskinen ved hjælp af identiske reservedele.
3. Bær handsker og beskyttelsesbriller ved vedligeholdelse og reparation af maskinen.
4. Sløve skæreknive skal slibes på begge sider for at opretholde balancen. Rengør skærekniven, og sørg for, at den er afbalanceret.
5. Udskift skærekniven, hvis den er bøjet, slidt eller revnet. En skærekniv, der ikke er afbalanceret, forårsager rystelser, som kan beskadige motoren eller forårsage personskade.
6. Når du efterser skærekniven, skal du være opmærksom på, at den kan blive ved med at bevæge sig, selvom strømkilden er deaktiveret.
7. Efterse hyppigt græsopsamlingsposen for skader eller slitage, og udskift slidte poser med en Toro-pose [reserve].
8. For at sikre bedst mulig ydeevne må der kun anvendes originale Toro-reservedele og -tilbehør. Det kan være farligt at anvende andre reservedele og andet tilbehør, og brug heraf kan ugyldiggøre garantien.
9. Vedligehold maskinen – hold skærekanten skarpe og rene for at opnå den bedste ydeevne og største sikkerhed. Sørg for, at håndtagene holdes tørre, rene og fri for olie og fedt. Sørg for, at afskærmningerne er på plads og i god

driftsmæssig stand. Hold skæreknivene skarpe. Brug kun identiske reserveskæreknive.

10. Efterse maskinen for beskadigede dele – i tilfælde af beskadigede afskærmninger eller andre dele skal du vurdere, om maskinen trods alt kan fungere korrekt. Efterse maskinen for fejljusterede og fastsiddende bevægelige dele, beskadigede dele, montering og andre forhold, der kan påvirke maskinens drift. Medmindre andet er angivet i anvisningerne, skal du få en autoriseret serviceforhandler til at reparere eller udskifte en beskadiget afskærmning eller del.
11. Når batteripakken ikke er i brug, skal den holdes væk fra metalgenstande såsom papirclips, mønter, nøgler, søm og skruer, der kan oprette en forbindelse fra én pol til en anden. Kortslutning af batteripolerne kan forårsage forbrændinger eller brand.
12. Kontroller hyppigt, at skæreknivenes og motorens monteringsbolte er tilstrækkeligt stramme.
13. Når du ikke anvender maskinen, skal den opbevares indendørs på et tørt og sikkert sted, der er utilgængeligt for børn.
14. **FORSIGTIG** – En forkert håndteret batteripakke kan udgøre en risiko for brand eller kemiske forbrændinger. Batteripakken må ikke skilles ad. Batteripakken må ikke udsættes for temperaturer over 68 °C eller antændes. Batteripakken må udelukkende udskiftes med en original Toro-batteripakke. Brug af en anden type batteripakke kan forårsage brand eller eksplosion. Opbevar batteripakkerne utilgængeligt for børn og i den originale emballage, indtil du er klar til at bruge dem.
15. Batteriet må ikke destrueres ved forbrænding. Cellen kan eksplodere. Rådfør dig med lokale reglementer for at finde ud af, om der gælder særlige anvisninger for bortskaffelse af batterier.

GEM DISSE ANVISNINGER

Sikkerheds- og instruktionsmærkater



Sikkerheds- og instruktionsmærkaterne kan nemt ses af operatøren, og er placeret tæt på potentielle risikoområder. Beskadigede eller bortkomne mærkater skal udskiftes.

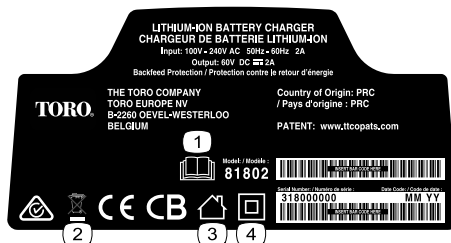
Model 81860



decal137-9489

137-9489

1. Læs *betjeningsvejledningen*.
2. Genanvend
3. Indeholder lithium-ioner – må ikke kasseres.
4. Holdes væk fra åben ild.
5. Må ikke udsættes for regn.



decal137-9495

137-9495

1. Læs *betjeningsvejledningen*.
2. Må ikke kasseres.
3. Til indendørs brug.
4. Dobbelt isoleret



decal137-9496

137-9496

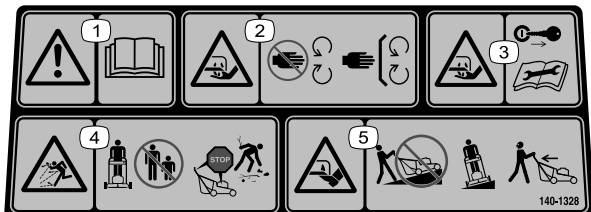
1. Batteripakken oplades.
2. Batteripakken er fuldt opladet.
3. Batteripakken befinder sig over eller under det tilladte temperaturområde.
4. Opladningsfejl i batteripakke



140-1324

decal140-1324

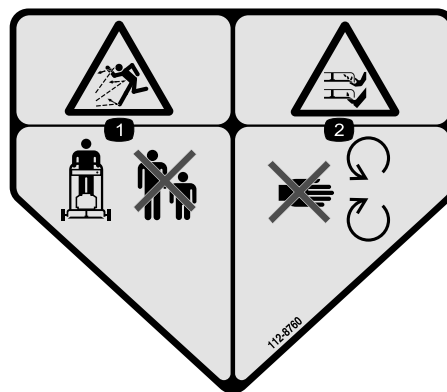
1. Læs *betjeningsvejledningen*.
2. For at starte maskinen skal du klemme stangen mod håndtaget og trykke på knappen.
3. For at slukke maskinen skal du slippe stangen.



140-1328

decal140-1328

1. Advarsel – læs *betjeningsvejledningen*.
2. Risiko for skæring/amputation af hænder, skærekniv – hold afstand til bevægelige dele. Hold alle afskærmninger og værn på plads.
3. Fare for skæring/amputation af hænder, skærekniv – tag nøglen ud, og læs *betjeningsvejledningen*, før der udføres vedligeholdelsesarbejde.
4. Fare for udslyngede genstande – hold omkringstående på afstand. Sluk motoren, og vent på, at alle bevægelige dele standser, inden du forlader maskinen. Fjern snavs og fremmedlegemer, inden du klipper græs.
5. Fare for skæring/amputation af fødder, skærekniv – klip ikke græs op og ned ad skrånninger. Klip kun græs på tværs af skrånninger. Kig bagud, når du klipper græs i bakgear.



112-8760

decal112-8760

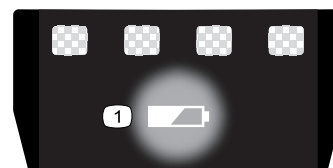
1. Fare for udslyngede genstande – hold omkringstående på afstand.
2. Fare for at skære sig/amputation af hænder eller fødder med plæneklipperens skærekniv – hold afstand til bevægelige dele.



139-6557

decal139-6557

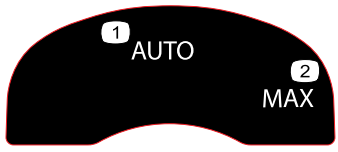
1. Findelingstilstand
2. Opsamlingstilstand



137-9461

decal137-9461

1. Status for batteriopladning



decal134-4691

134-4691

1. Automatisk hastighed 2. Maksimal hastighed
-

Opsætning

Bemærk: Batteripakken leveres ikke fuldt opladet.
Se [Opladning af batteripakken \(side 18\)](#), før maskinen tages i brug første gang.

1

Montering af batteriopladeren (ekstraudstyr)

Kræver ingen dele

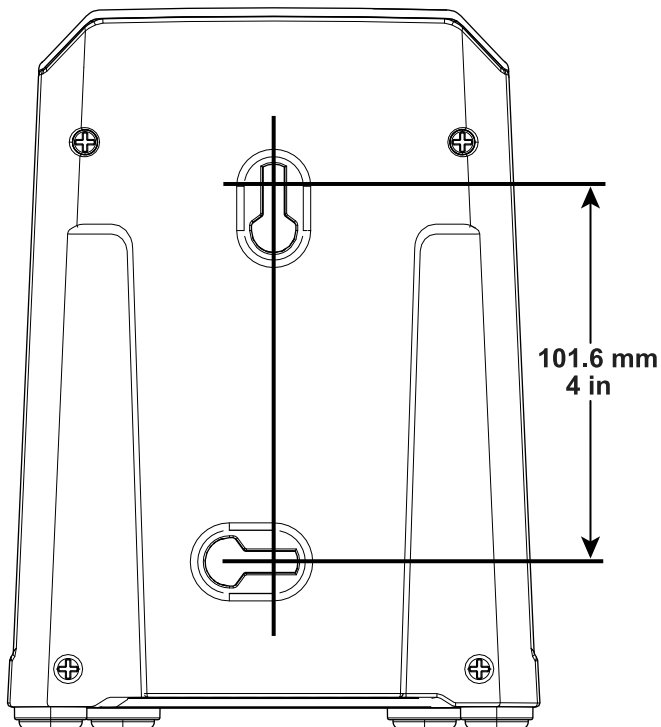
Fremgangsmåde

Hvis du ønsker det, kan batteriopladeren monteres forsvarligt på en væg ved hjælp af nøglehullerne til vægmontering på opladerens bagside.

Monter den indendørs (f.eks. i en garage eller på et andet tørt sted) i nærheden af en stikkontakt og utilgængeligt for børn.

Se [Figur 2](#) for at få hjælp til at montere opladeren.

Skub opladeren hen over de korrekt anbragte fastgørelsesanordninger for at montere opladeren forsvarligt (fastgørelsesanordninger medfølger ikke).



Figur 2

2

Udfoldning af håndtaget

Kræver ingen dele

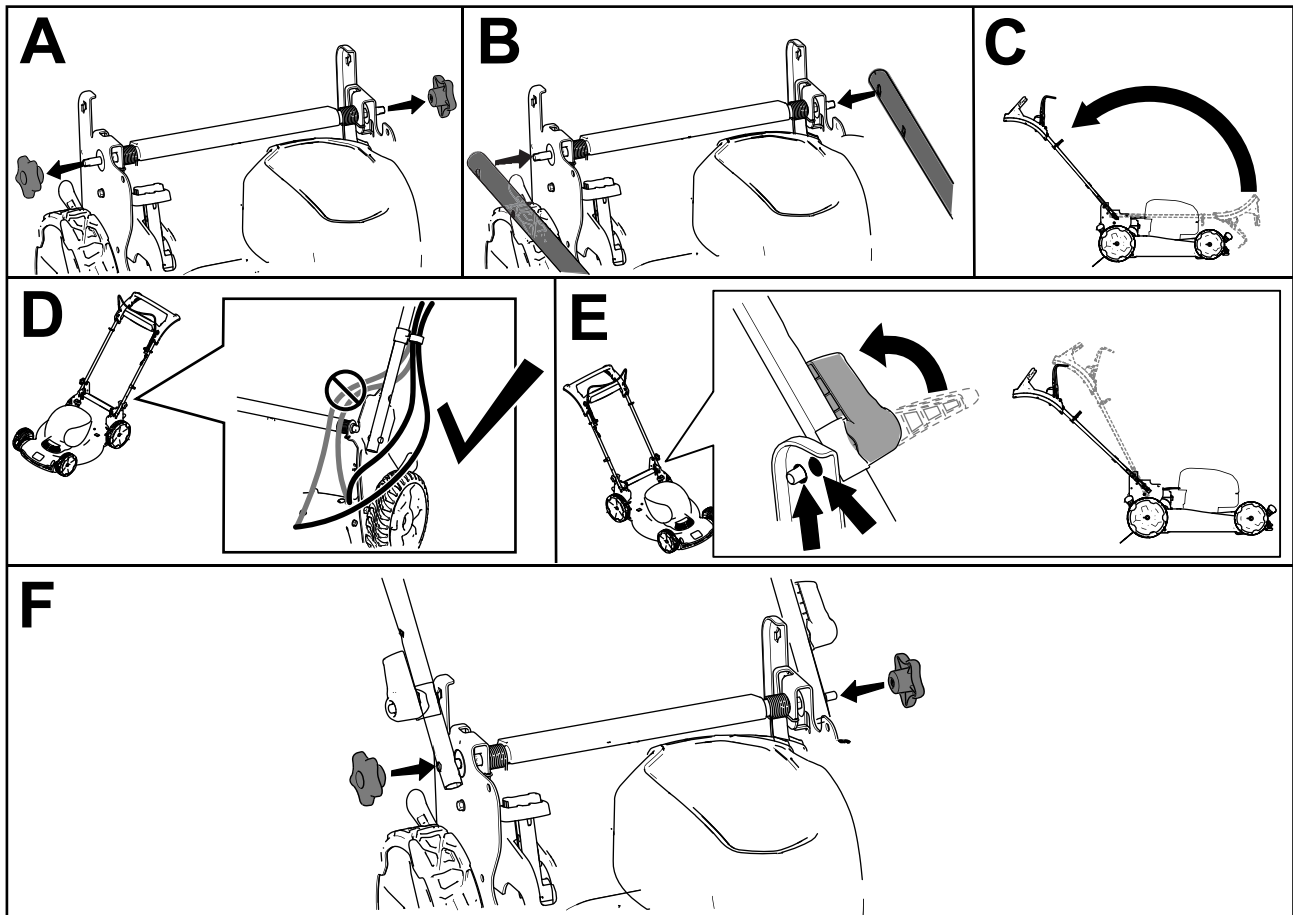
Fremgangsmåde

⚠ ADVARSEL

Hvis håndtaget foldes forkeret ud, kan det beskadige kablerne, hvilket gør, at det ikke er sikkert at betjene plæneklipperen.

- Pas på ikke at beskadige kablet/kablerne, når du folder håndtaget sammen eller folder det ud.
- Sørg for, at kablet/kablerne føres uden om håndtagets yderside.
- Hvis et kabel bliver beskadiget, bedes du kontakte en autoriseret serviceforhandler.

Bemærk: Sørg for, at kablerne føres på håndtagets yderside og ikke er i klemme (D i [Figur 3](#)).



Figur 3

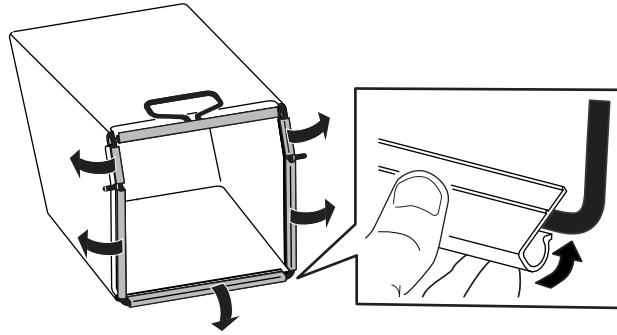
g335466

3

Montering af græsposen

Kræver ingen dele

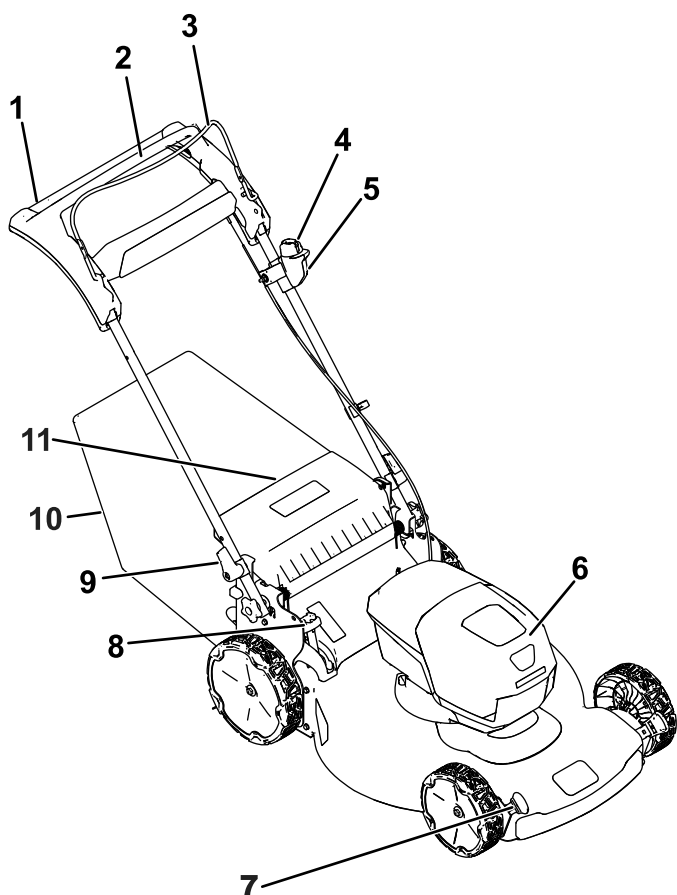
Fremgangsmåde



Figur 4

g334351

Produktoversigt



Figur 5

g335468

- | | |
|---------------------------------------|---------------------------|
| 1. Håndtag | 7. Klippehøjdehandtag (4) |
| 2. Selvkørselsdrevstang | 8. Greb til posefyldning |
| 3. Bøjle til skæreknivenes kraftudtag | 9. Håndtagsgreb (2) |
| 4. Elektrisk startknap | 10. Græspose |
| 5. Elektrisk startkontakt | 11. Bageste deflektor |
| 6. Batterirum | |

Specifikationer

Batteripakke

Model	81860
Batteripakkens kapacitet	6,0 Ah
	324 Wh
Batteriproducentens mærkedata: maksimum på 60 V og nominel værdi på 54 V. Den faktiske spænding varierer afhængigt af belastning.	

Batterioplader

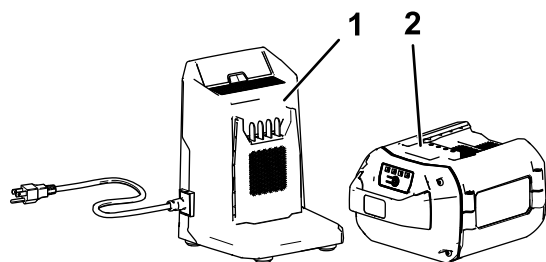
Model	81802
Type	60 V MAX-litium-ion-batterioplader
Indgang	100 til 240 V vekselstrøm, 50/60 Hz, maks. 2,0 A
Udgang	Maks. 60 V jævnstrøm, 2,0 A

Tilladte temperaturområder

Oplad/opbevar batteripakken ved	5 °C til 40 °C*
Anvend batteripakken ved	-30 °C til 49 °C*
Anvend maskinen ved	0 °C til 49 °C*

* Opladningstiden øges, hvis du ikke oplader batteripakken inden for dette område.

Opbevar maskinen, batteripakken og batteriopladeren på et lukket, rent og tørt område.



Figur 6

g292995

- | | |
|-------------------------------------------------------|-----------------------------------------------------|
| 1. Batteriopladermodel 81802 (følger med model 21864) | 2. Batteripakkemodel 81860 (følger med model 21864) |
|-------------------------------------------------------|-----------------------------------------------------|

Betjening

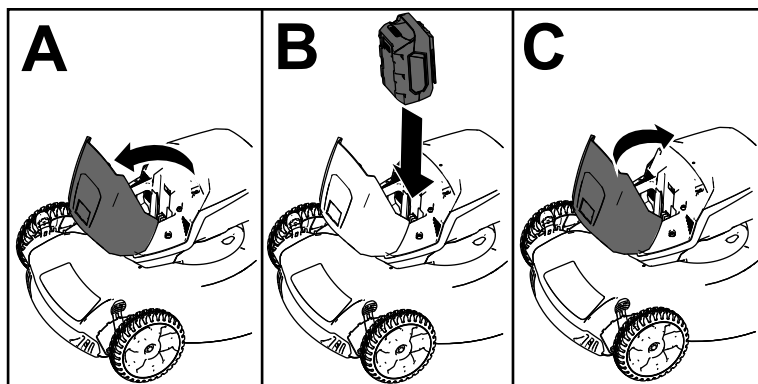
Før betjening

Montering af batteripakken

Vigtigt: Betjen kun batteriet ved temperaturer, der ligger inden for det tilladte område. Se [Specifikationer \(side 11\)](#).

1. Sørg for, at ventilationshullerne på batteriet er frit for støv og snavs.
2. Løft dækslet til batterirummet (A i [Figur 7](#)).
3. Ret fordybningen i batteripakken ind efter tungen på maskinen, og skub batteripakken ind i rummet, indtil den låses fast (B i [Figur 7](#)).
4. Luk dækslet til batterirummet (C i [Figur 7](#)).

Bemærk: Hvis dækslet til batterirummet ikke kan lukkes helt, er batteriet ikke monteret korrekt.



Figur 7

g251221

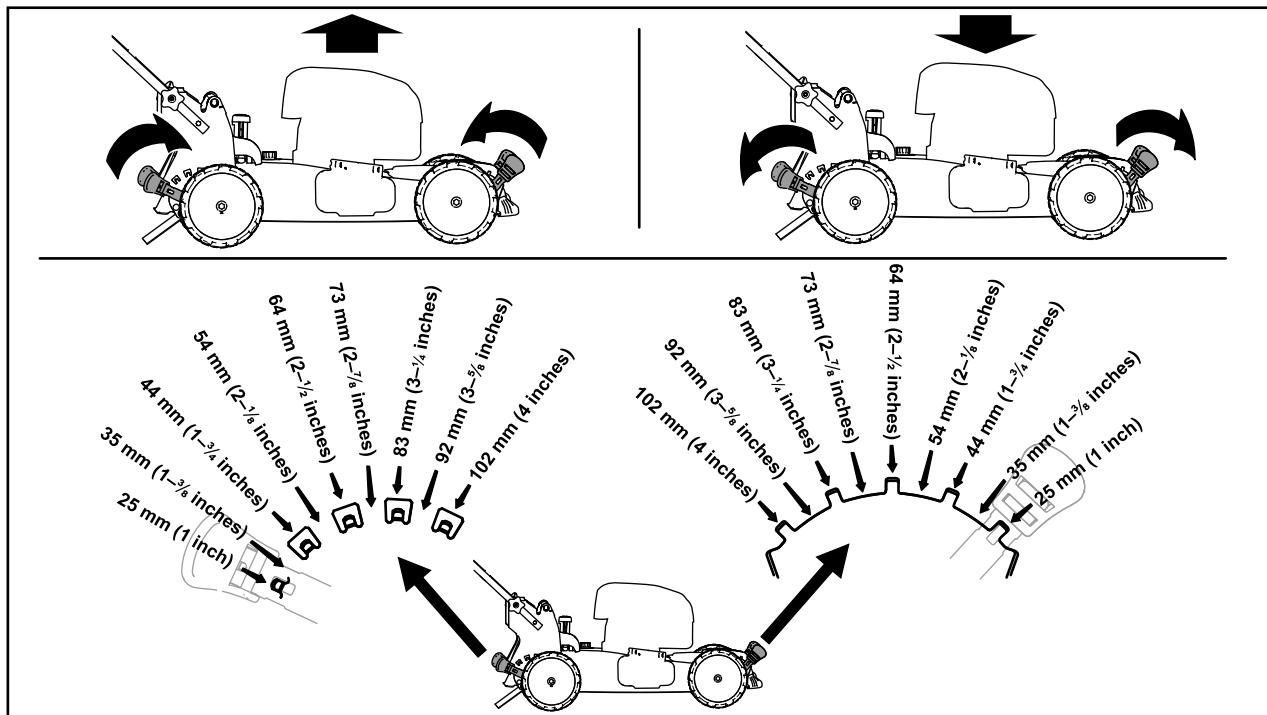
Justering af klippehøjden

⚠ FARE

Når du justerer klippehøjdehåndtagene, kan dine hænder komme i kontakt med en skærekniv i bevægelse, og dette kan medføre alvorlige kvæstelser.

- Sluk motoren, tag den elektriske startknap ud (hvis monteret), og vent, til alle bevægelige dele er standset, før du justerer klippehøjden.
- Sæt ikke hænderne ind under maskinens hus, når du justerer klippehøjden.

Juster klippehøjden som ønsket. Indstil alle hjul til samme klippehøjde (Figur 8).



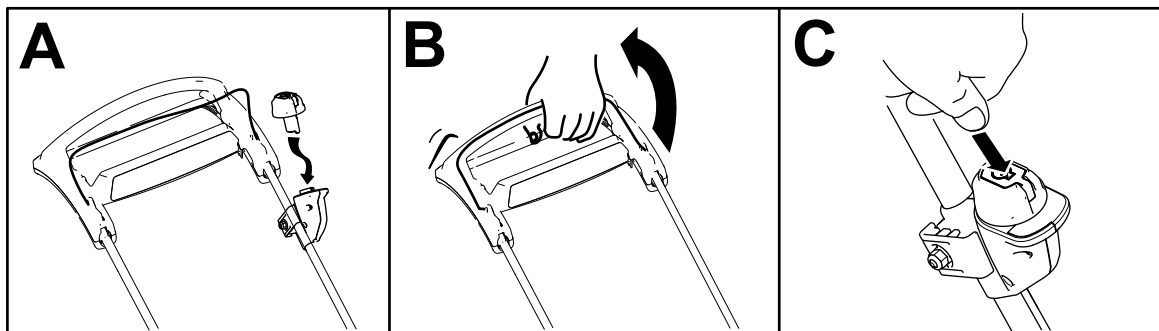
Figur 8

g254131

Under betjening

Start af maskinen

1. Sørg for, at batteripakken er monteret i maskinen. Se [Montering af batteripakken \(side 12\)](#).
2. Sæt den elektriske startknap ind i den elektriske startkontakt (A i [Figur 9](#)).
3. Tryk på bøjlen til skæreknivenes kraftudtag, og hold den mod håndtaget (B i [Figur 9](#)).
4. Tryk på den elektriske startknap, og hold den nede, indtil motoren starter (C i [Figur 9](#)).

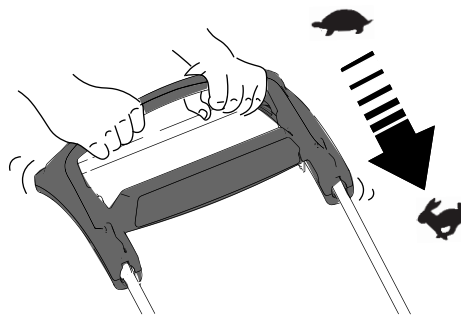


Figur 9

g335467

Brug af selvkørselsdrevet

Gå blot med hænderne på det øverste håndtag og albuerne langs siden af kroppen. Så holder maskinen automatisk trit med dig ([Figur 10](#)).



Figur 10

g334136

Bemærk: Hvis maskinen ikke ruller frit tilbage efter selvkørende fremdrift, skal du holde op med at gå, holde hænderne, hvor de er, og lade maskinen rulle nogle få centimeter frem for at udkoble hjultrækket. Du kan også prøve at række ned lige under det øverste håndtag til metalhåndtaget og skubbe maskinen nogle få centimeter fremad. Hvis maskinen stadig ikke ruller frit tilbage, skal du kontakte en autoriseret serviceforhandler.

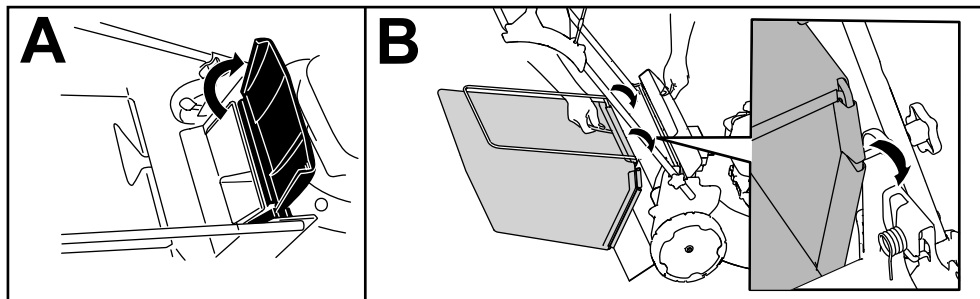
Opsamling af afklippet

Brug græsopsamleren, når du ønsker at opsamle græs- og bladafklippet fra plænen.

Hvis grebet til posefyldning befinder sig i findelingspositionen, skal du flytte det til opsamlingspositionen. Se [Betjening af grebet til posefyldning \(side 16\)](#).

Montering af græsposen

1. Løft den bageste deflektor, og hold den oppe (A på [Figur 11](#)).
2. Monter græsposen, og sørg for, at tapperne på posen sidder i hakkerne på håndtaget (B på [Figur 11](#)).
3. Sænk den bageste deflektor.



Figur 11

g334207

Afmontering af græsposen

Posen fjernes ved at udføre trinene i [Montering af græsposen \(side 15\)](#) i omvendt rækkefølge.

Findeling af afklippet

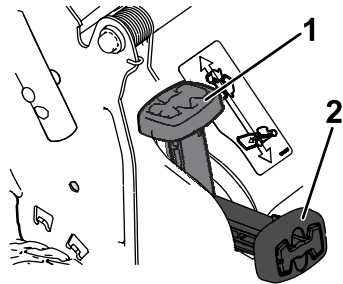
Maskinen er fra fabrikken klar til at findele græs- eller bladafklippet, så det forsvinder ned i plænen igen.

Hvis græsposen sidder på maskinen, og grebet til posefyldning befinder sig i opsamlingspositionen, skal du flytte grebet til findelingspositionen. Se [Betjening af grebet til posefyldning \(side 16\)](#).

Betjening af grebet til posefyldning

Posefyldningsfunktionen gør det muligt at opsamle eller findele græs- og bladafklip, mens græsposen er monteret på maskinen.

- **Sådan opsamler du græs- og bladafklip i posen:** Tryk på knappen, der sidder på grebet til posefyldning, og flyt grebet fremad, indtil knappen på grebet springer op (Figur 12).



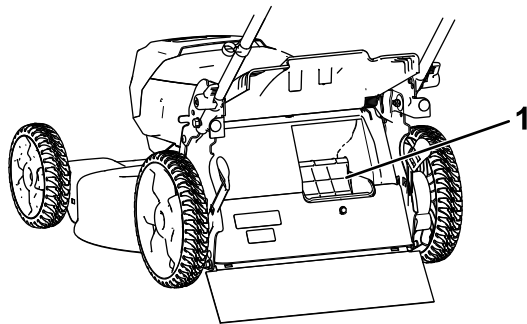
Figur 12

g251583

1. Greb til posefyldning (i findelingspositionen)
2. Greb til posefyldning (i opsamlingspositionen)

- **Sådan finder du græs- og bladafklippet:** Tryk på knappen, der sidder på grebet, og flyt grebet bagud, indtil knappen på grebet springer op.

Vigtigt: For at opnå korrekt betjening skal du fjerne eventuelt græsafklip og affald fra posefyldningslemmen og åbningen rundt om (Figur 13), før du flytter grebet til posefyldning fra en position til en anden.



Figur 13

g251584

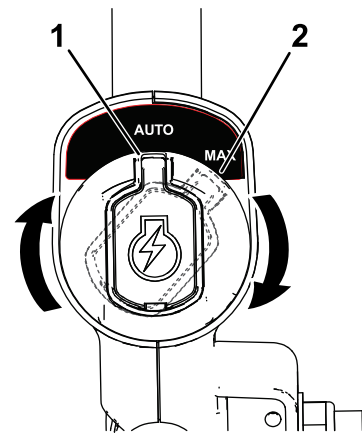
1. Rengør her

Justering af skæreknivshastigheden

Denne maskine har 2 indstillinger til skæreknivshastighed: AUTO (automatisk) og MAX (maksimum).

- Når skæreknivshastigheden er indstillet til positionen AUTO, justeres den automatisk for at opnå større effektivitet. Ændringer i klippeforholdene registreres, og skæreknivshastigheden øges efter behov for at opretholde klippekvaliteten.
- Når skæreknivshastigheden er indstillet til positionen MAX, fastholdes den ved maksimal hastighed.

Drej nøglen i nøglekontakten til én af de to positioner for at ændre indstillingen for skæreknivshastigheden (Figur 14).



Figur 14

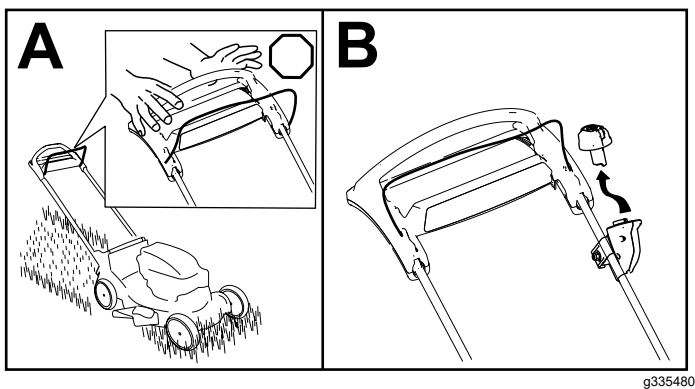
g337279

1. Positionen AUTO
2. Positionen MAX

Slukning af maskinen

1. Slip bøjlen til skæreknivenes kraftudtag (A i [Figur 15](#)).
2. Tag den elektriske startknap ud af den elektriske startkontakt (B i [Figur 15](#)).
3. Fjern batteripakken. Se [Fjernelse af batteripakken fra maskinen \(side 17\)](#).

Bemærk: Fjern batteripakken, når du ikke bruger maskinen.



Figur 15

Fjernelse af batteripakken fra maskinen

1. Løft dækslet til batterirummet.
2. Tryk på batteripakkens lås for at frigøre batteripakken, og tag batteripakken ud.
3. Luk dækslet til batterirummet.

Tip vedrørende betjening

Generelle tips om plæneklipping

- Undgå at ramme faste genstande med skærekniven. Klip aldrig med vilje hen over en genstand.
- Monter en ny Toro-skærekniv før klippesæsonens start eller efter behov for at opnå den bedst mulige ydeevne.

Klipping af græs

- Klip kun ca. en tredjedel af græsstråets længde af ad gangen. For at opnå en bedre køretid skal du klippe græsset ved en højere klippehøjde.
- Klip ikke under indstillingen 51 mm, medmindre græsset er tyndt, eller det er sent på efteråret, hvor græsset begynder at vokse langsommere.
- Når du klipper græs, der er over 15 cm højt, skal du anvende den højeste klippehøjdeindstilling og gå langsommere. Klip derefter græsset igen ved en lavere indstilling, så plænen kommer til at se smukkest ud. Hvis græsset er for højt, kan maskinen blive tilstoppet, og det kan medføre, at motoren sætter ud.
- Vådt græs og blade har en tendens til at klumpe sig sammen i haven og kan forårsage, at maskinen tilstoppes, eller at motoren sætter ud. Undgå at klippe ved våde forhold.
- Vær opmærksom på den mulige brandfare, når det er meget tørt. Følg alle lokale brandadvarsler, og hold maskinen fri for tørt græs og bladaffald.
- Skift klipperetning. Dette medvirker til at sprede det afklippede græs ud over hele plænen, så den gødes jævnt.
- Hvis den færdigklippede plæne ikke ser tilfredsstillende ud, kan du forsøge en eller flere af følgende ting:
 - Udskift skærekniven, eller få den slebet.
 - Gå langsommere, når du slår græs.
 - Hæv klippehøjden på maskinen.
 - Slå græsset hyppigere.
 - Lad klippebanerne overlappe i stedet for at klippe en fuld bane for hver omgang.

Klipping af blade

- Når du har klippet plænen, skal du sikre dig, at halvdelen af plænen kan ses gennem det øverste dække af findelte blade. Du er muligvis nødt til at køre hen over bladene mere end én gang.

- Hvis der er mere end 13 cm blade på plænen, skal du klippe med en højere klippehøjde og derefter igen med den ønskede klippehøjde.
- Sæt klippehastigheden ned, hvis maskinen ikke klipper bladene fint nok.

Efter betjening

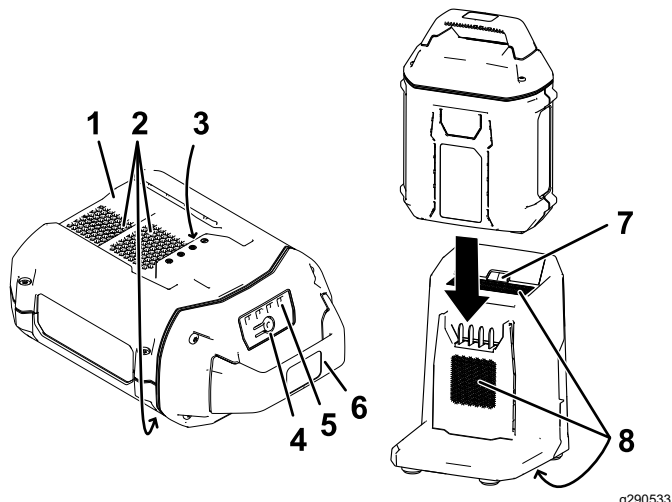
Opladning af batteripakken

Vigtigt: Batteripakken leveres ikke fuldt opladet. Før du tager værktøjet i brug første gang, skal du anbringe batteripakken i opladeren og oplade den, indtil LED-displayet viser, at batteripakken er fuldt opladet. Læs alle sikkerhedsforanstaltninger.

Vigtigt: Oplad kun batteriet ved temperaturer, der ligger inden for det tilladte område. Se [Specifikationer \(side 11\)](#).

Bemærk: Du kan når som helst trykke på opladningsindikatorknappen på batteripakken for at se den aktuelle ladestatus (LED-indikatorer).

1. Sørg for, at ventilationshullerne på batteriet og opladeren er frie for støv og snavs.



Figur 16

1. Fordybning i batteripakken
 2. Batteripakkens udluftningsområder
 3. Batteripakkens poler
 4. Indikatorknop for batteriopladning
 5. LED-indikatorer (nuværende ladning)
 6. Håndtag
 7. Opladerens LED-kontrollampe
 8. Opladerens udluftningsområder
2. Ret fordybningen i batteripakken (Figur 16) ind efter tungen på opladeren.
 3. Skub batteripakken ind i opladeren, indtil den sidder helt på plads (Figur 16).
 4. Hvis du vil fjerne batteriet, skal du skubbe batteriet baglæns ud af opladeren.

5. Se følgende tabel for at aflæse LED-kontrollampen på batteriopladeren.

Kontrol-lampe	Angiver
Fra	Der er ikke isat nogen batteripakke
Blinker grønt	Batteripakken oplades
Grøn	Batteripakken er opladet
Rød	Batteripakken og/eller batteriopladeren befinder sig over eller under det tilladte temperaturområde
Blinker rødt	Opladningsfejl i batteripakke*

* Se [Fejlfinding \(side 24\)](#) for at få flere oplysninger.

Vigtigt: Batteriet kan efterlades på opladeren i kort tid mellem brug.

Hvis batteriet ikke skal bruges i længere tid, skal du fjerne batteriet fra opladeren. Se [Opbevaring \(side 23\)](#).

Rengøring af maskinens underside

Eftersynsinterval: Efter hver anvendelse

Rengør maskinen, når du er færdig med at slå græs, for at opnå det bedste resultat.

1. Flyt maskinen hen på en plan flade.
2. Sluk for motoren, og vent til alle bevægelige dele er standset, før du forlader betjeningspositionen.
3. Uds skyl området under bagdøren, hvor afklippet flyttes fra undersiden af maskinen til græsposen.

Bemærk: Uds skyl området med posefyldningsenheden (hvis monteret) i positionen helt fremme og helt tilbage.

4. Start motoren, og lad den køre i nogle få minutter for at tørre maskinens underside, så den ikke rustner.
5. Sluk for motoren, fjern den elektriske startknop (hvis udstyret hermed), og lad maskinen køle af, inden den stilles til opbevaring i et lukket område.

Rengøring under maskinen i den lodrette opbevaringsposition

1. Indstil maskinen i den lodrette opbevaringsposition. Se [Opbevaring af maskinen i den lodrette opbevaringsposition \(side 20\)](#).
2. Vask det afklippede græs under maskinen af.

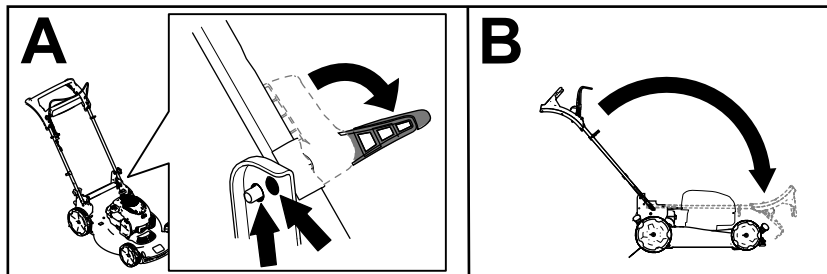
Foldning af håndtaget

⚠ ADVARSEL

Hvis håndtaget ikke sammenfoldes og udfoldes korrekt, kan kablerne blive beskadiget, hvilket gør, at det ikke er sikkert at betjene plæneklipperen.

- Pas på ikke at beskadige kablerne, når du folder håndtaget sammen eller folder det ud.
 - Hvis et kabel bliver beskadiget, bedes du kontakte en autoriseret serviceforhandler.
1. Hold håndtaget, mens du udkobler håndtagslåsene, for at undgå at klemme dine hænder.
 2. Udkobl håndtagslåsene, indtil du kan flytte det øverste håndtag frit (A i [Figur 17](#))
 3. Fold håndtaget fremad i den fuldt fremadrettede position (B i [Figur 17](#)).

Vigtigt: Før kablerne til ydersiden af håndtagslåsene, idet du folder håndtaget.



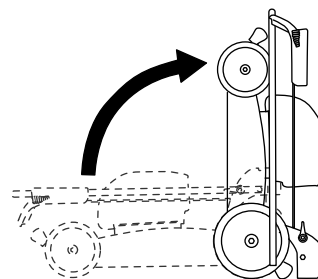
Figur 17

g334367

4. Se [2 Udfoldning af håndtaget \(side 9\)](#) for at folde håndtaget ud.

Opbevaring af maskinen i den lodrette opbevaringsposition

Du kan opbevare maskinen i den lodrette position for at bruge mindst mulig opbevaringsplads.



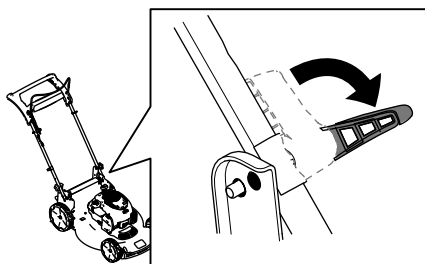
Figur 19

g251586

⚠ ADVARSEL

Hvis håndtaget ikke sammenfoldes og udfoldes korrekt, kan kablerne blive beskadiget, hvilket gør, at det ikke er sikkert at betjene plæneklipperen.

- Pas på ikke at beskadige kablerne, når du folder håndtaget sammen eller folder det ud.
 - Hvis et kabel bliver beskadiget, bedes du kontakte en autoriseret serviceforhandler.
1. Fjern den elektriske startknap og batteriet fra maskinen.
 2. Kontrollér, at klippehøjdeindstillingen på maskinen er 92 mm eller derunder. Hvis den ikke er det, skal du sænke den. Se [Justering af klippehøjden \(side 13\)](#).
 3. Udkobl håndtagslåsene ([Figur 18](#)).



Figur 18

g335482

4. Fold håndtaget helt fremad.

Vigtigt: Før kablerne om på ydersiden af håndtagsknapperne, når du folder håndtaget.

5. Indkobl håndtagslåsene.
6. Løft fronten af maskinen op i håndtaget, og flyt den hen på en opbevaringsplads ([Figur 19](#)).

Vedligeholdelse

Fjern den elektriske startknap og batteripakken fra maskinen inden vedligeholdelse eller rengøring af maskinen.

Anvend udelukkende producentens anbefalede reservedele og tilbehør.

Efterse og vedligehold maskinen regelmæssigt. Maskinen må kun repareres af en autoriseret serviceforhandler.

Smøring af maskinen

Det er ikke nødvendigt at smøre maskinen, da alle lejer er blevet smurt på fabrikken og ikke skal smøres igen i maskinens levetid.

Udskiftning af skærekniven

Eftersynsinterval: Årlig

Vigtigt: Du skal bruge en momentnøgle for at kunne montere kniven korrekt. Hvis du ikke har en momentnøgle eller ikke føler dig tryk ved at udføre dette arbejde, kan du kontakte en autoriseret serviceforhandler.

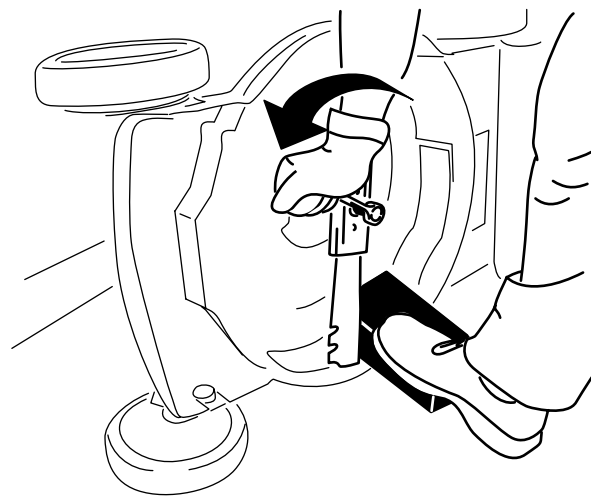
Hvis kniven beskadiges eller revner, skal den straks udskiftes. Hvis skæreknivens skær bliver sløvt eller får hakker, skal den slibes og afbalanceres eller udskiftes.

⚠ ADVARSEL

Når du efterser skærekniven, skal du være opmærksom på, at den kan blive ved med at bevæge sig, selvom strømkilden er deaktiveret. Kniven er skarp. Berøring af kniven kan medføre alvorlig personskade.

Bær handsker, når du udfører service på kniven.

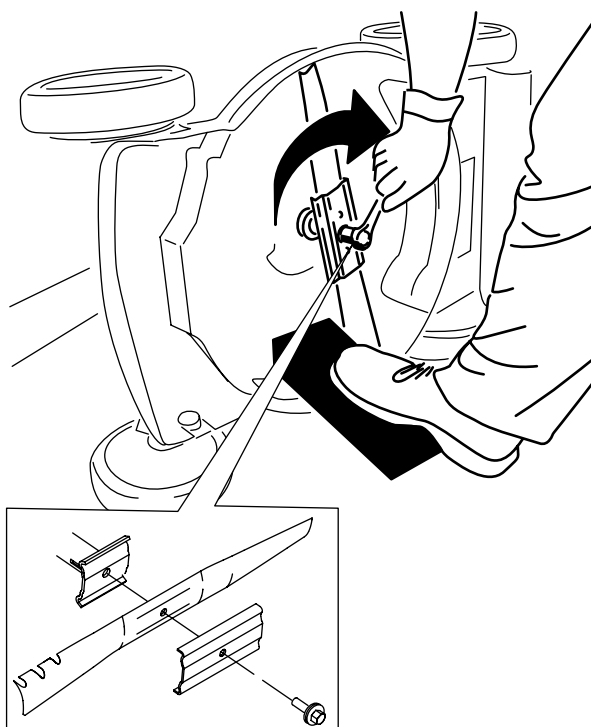
1. Fjern den elektriske startknap og batteripakken fra maskinen.
2. Brug en træklods til at holde skærekniven fast (Figur 20).
3. Afmonter kniven, men gem alle monteringsbolte og -møtrikker (Figur 20).



Figur 20

g231389

4. Monter den nye kniv og alle monteringsboltene og -møtrikkerne (Figur 21).



Figur 21

g231390

Vigtigt: Placer skæreknivens krumme ender, så de peger opad mod maskinens hus.

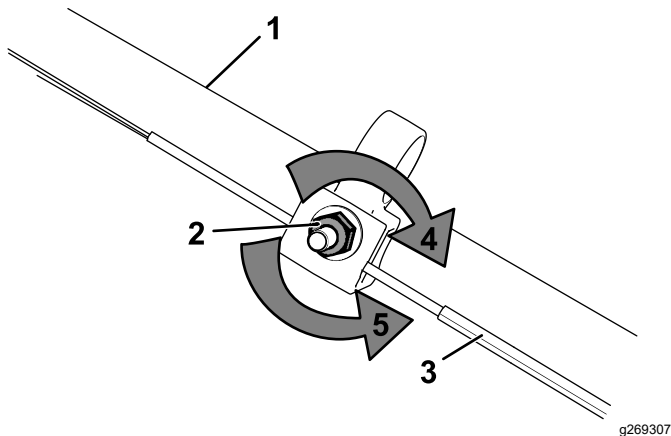
5. Brug en momentnøgle til at tilspænde skæreknivsbolten til 68 Nm.

Justering af selvkørselsdrevet

Kun for modeller med selvkørselsdrev

Når du monterer et nyt selvkørselsdrevkabel, eller hvis selvkørselsdrevet kommer ud af justering, skal du justere selvkørselsdrevet.

1. Drej justermøtrikken mod uret for at løsne kabeljusteringen (Figur 22).



Figur 22

- | | |
|---------------------------|--------------------------------------------------------|
| 1. Håndtag (venstre side) | 4. Drej møtrikken med uret for at stramme justeringen. |
| 2. Justermøtrik | 5. Drej møtrikken mod uret for at løsne justeringen. |
| 3. Selvkørselsdrevkabel | |

2. Juster stramningen på kablet (Figur 22) ved at trække det tilbage eller skubbe det frem og holde den position.

Bemærk: Skub kablet mod motoren for at øge traktionen, og træk kablet væk fra motoren for at mindske traktionen.

3. Drej justermøtrikken med uret for at stramme kabeljusteringen.

Bemærk: Stram møtrikken godt til med en topnøgle eller en skrueøgle.

Klargøring af batteripakken til genbrug

Vigtigt: Når du har fjernet batteripakken fra maskinen, skal du dække batteripakkens poler med kraftigt klæbebånd. Forsøg ikke at ødelægge eller skille batteripakken ad eller fjerne nogle af komponenterne.

Kontakt din lokale kommune eller din autoriserede Toro-forhandler for at få flere oplysninger om, hvordan du på ansvarlig vis genbruger batteriet.

Opbevaring

Vigtigt: Maskinen, batteripakken og opladeren må kun opbevares ved temperaturer, der ligger inden for det hensigtsmæssige område. Se [Specifikationer \(side 11\)](#).

Vigtigt: Hvis du lægger batteripakken til opmagasinering uden for sæsonen, skal du oplade den, indtil 2 eller 3 LED-indikatorer på batteriet lyser grønt. Opbevar ikke fuldt opladede eller helt flade batterier. Når maskinen atter skal tages i brug, skal du oplade batteriet, indtil opladerens venstre kontrollampe lyser grønt, eller alle 4 LED-kontrollamper på batteriet lyser grønt.

- Kobl produktet fra strømforsyningen (dvs. fjern batteripakken), og se efter, om der er skader efter brug.
- Opbevar ikke maskinen med batteripakken monteret.
- Rengør produktet for alle eventuelle fremmedlegemer.
- Når de ikke er i brug, skal maskinen, den elektriske startknap, batteripakken og batteriopladeren opbevares utilgængeligt for børn.
- Hold maskinen, batteripakken og batteriopladeren væk fra ætsende midler såsom havekemikalier og vejsalt.
- For at reducere risikoen for alvorlig personskade må batteripakken ikke opbevares uden for eller i køretøjer.
- Opbevar maskinen, batteripakken og batteriopladeren på et lukket, rent og tørt område.

Fejlfinding

Udfør kun de trin, der beskrives i disse anvisninger. Al yderligere eftersyn, vedligeholdelse og reparationsarbejde skal udføres af et autoriseret servicecenter eller en specialist med tilsvarende kvalifikationer, hvis du ikke selv kan løse problemet.

Problem	Mulig årsag	Afhjælpning
Maskinen starter ikke.	<ol style="list-style-type: none"> 1. Batteriet er ikke helt monteret i maskinen. 2. Batteripakken er ikke helt opladet. 3. Batteripakken er beskadiget. 4. Der er et andet elektrisk problem med maskinen. 	<ol style="list-style-type: none"> 1. Tag batteriet ud af maskinen, og isæt det igen, idet du sikrer, at det er helt monteret og låst fast. 2. Tag batteripakken ud af maskinen, og oplad den. 3. Udskift batteripakken. 4. Kontakt en autoriseret serviceforhandler.
Maskinen kører ikke kontinuerligt.	<ol style="list-style-type: none"> 1. Der er fugt på batteripakkens ledninger. 2. Batteriet er ikke helt monteret i værktøjet. 	<ol style="list-style-type: none"> 1. Lad batteripakken lufttørre, eller tør den af. 2. Tag batteriet ud af værktøjet, og isæt det igen, idet du sikrer, at det er helt monteret og låst fast.
Maskinen opnår ikke fuld effekt.	<ol style="list-style-type: none"> 1. Batteripakkens opladningskapacitet er for lav. 2. Luftafløbene er tilstoppede. 	<ol style="list-style-type: none"> 1. Tag batteripakken ud af maskinen, og oplad batteripakken helt. 2. Rens luftafløbene.
Batteripakken aflades hurtigt.	<ol style="list-style-type: none"> 1. Batteripakken befinder sig over eller under det tilladte temperaturområde. 	<ol style="list-style-type: none"> 1. Flyt batteripakken til et tørt sted, hvor temperaturen ligger mellem 5 °C og 40 °C.
Batteriopladeren fungerer ikke.	<ol style="list-style-type: none"> 1. Batteriopladeren befinder sig over eller under det tilladte temperaturområde. 2. Stikkontakten, som batteriopladeren er tilsluttet, er ikke strømførende. 	<ol style="list-style-type: none"> 1. Tag batteriopladeren ud af stikkontakten, og flyt den til et tørt sted, hvor temperaturen ligger mellem 5 °C og 40 °C. 2. Kontakt din autoriserede elektriker for at få stikkontakten repareret.
LED-kontrollampen på batteriopladeren lyser rødt.	<ol style="list-style-type: none"> 1. Batteriopladeren og/eller batteripakken befinder sig over eller under det tilladte temperaturområde. 	<ol style="list-style-type: none"> 1. Tag batteriopladeren ud af stikkontakten, og flyt batteriopladeren og batteripakken til et tørt sted, hvor temperaturen ligger mellem 5 °C og 40 °C.
LED-kontrollampen på batteriopladeren blinker rødt.	<ol style="list-style-type: none"> 1. Der er en fejl i kommunikationen mellem batteripakken og opladeren. 2. Batteripakken er svag. 	<ol style="list-style-type: none"> 1. Fjern batteripakken fra batteriopladeren, tag batteriopladeren ud af stikkontakten, og vent 10 sekunder. Sæt batteriopladeren i stikkontakten igen, og anbring batteripakken på batteriopladeren. Hvis LED-kontrollampen på batteriopladeren stadig blinker rødt, skal du gentage denne procedure. Hvis LED-kontrollampen på batteriopladeren stadig blinker rødt efter 2 forsøg, er batteripakken defekt og skal bortskaffes på korrekt vis på et genindvindingsanlæg for batterier. 2. Bortskaf batteripakken korrekt på et genvindingsanlæg for batterier.

Problem	Mulig årsag	Afhjælpning
Maskinen udsender en bippende lyd.	<ol style="list-style-type: none"> 1. Batteripakken er ikke helt opladet. 2. Maskinen befinder sig i en usikker position til betjening. 3. Maskinen er overbelastet. 4. Der er et andet elektrisk problem med maskinen. 	<ol style="list-style-type: none"> 1. Tag batteripakken ud af maskinen, og oplad den. 2. Sørg for, at maskinen ikke indtager en ekstrem vinkel under betjening. 3. Klip græsset ved en højere klippehøjde, eller bevæg dig langsommere fremad under klipningen. 4. Forsøg dig med de andre fejlfindingshandlinger. Hvis alarmen stadig lyder, skal du kontakte en autoriseret serviceforhandler.
Klippekvaliteten er forværret eller utilstrækkelig.	<ol style="list-style-type: none"> 1. Skæreknaven er sløv. 2. Plæneklipperskjoldet indeholder ophobet snavs. 	<ol style="list-style-type: none"> 1. Få skæreknaven slebet, eller udskift den. 2. Rengør maskinens underside.
Maskinen klipper ujævnt.	<ol style="list-style-type: none"> 1. Skæreknaven er sløv. 2. Plæneklipperskjoldet er beskadiget. 	<ol style="list-style-type: none"> 1. Få skæreknaven slebet, eller udskift den. 2. Kontakt en autoriseret serviceforhandler.
Maskinen vibrerer.	<ol style="list-style-type: none"> 1. Skæreknaven er bøjet eller beskadiget. 	<ol style="list-style-type: none"> 1. Efterse skæreknaven, og udskift den om nødvendigt.

Bemærkninger:

EEA/UK-erklæring om beskyttelse af privatlivets fred

Toros brug af dine personlige oplysninger

The Toro Company ("Toro") respekterer dit privatliv. Når du køber vores produkter, indsamler vi visse oplysninger om dig, enten direkte fra dig eller igennem din lokale Toro-virksomhed eller -forhandler. Toro bruger disse oplysninger til at opfylde kontraktmæssige forpligtelser – såsom til at registrere din garanti, behandle dit garantikrav eller kontakte dig i tilfælde af en produkttilbagekaldelse – og til lovlige forretningsformål – såsom til at måle kundetilfredshed, forbedre vores produkter eller give dig produktoplysninger, som kan være interessante for dig. Toro kan dele dine oplysninger med vores datterselskaber, søsterselskaber, forhandlere eller andre forretningspartnere i forbindelse med disse aktiviteter. Vi kan også videregive personlige oplysninger, når loven kræver det, eller i forbindelse med salg, køb eller fusion af virksomheder. Vi sælger aldrig dine personlige oplysninger til andre virksomheder med henblik på markedsføring.

Opbevaring af dine personlige oplysninger

Toro opbevarer dine personlige oplysninger så længe, det er relevant for ovenstående formål og i overensstemmelse med lovmæssige krav. Yderligere oplysninger om gældende opbevaringsperioder fås ved at kontakte legal@toro.com.

Toros forpligtelse i forbindelse med sikkerhed

Dine personlige oplysninger kan blive behandlet i USA eller et andet land, der har en mindre restriktiv databeskyttelseslovgivning end i dit bopælsland. Når vi sender dine oplysninger ud af dit bopælsland, træffer vi lovmæssigt påkrævede foranstaltninger for at sikre, at passende sikkerhedsforanstaltninger er på plads, så dine oplysninger beskyttes og behandles sikkert.

Adgang og rettelser

Du kan have ret til at rette eller gennemgå dine personlige oplysninger eller gøre indsigelse mod eller begrænse behandlingen af dine data. For at gøre det skal du kontakte os pr. e-mail på legal@toro.com. Hvis du har spørgsmål til den måde, Toro har håndteret dine oplysninger på, opfordrer vi dig til at rette dem direkte til os. Bemærk, at personer bosiddende i Europa har ret til klage til deres datatilsynsmyndighed.



Count on it.