



Count on it.

Form No. 3420-119 Rev B

Manual do Operador

**Unidades de tração Reelmaster®
3555 e 3575**

Modelo nº 03820—Nº de série 402261101 e superiores

Modelo nº 03821—Nº de série 402261101 e superiores



Este produto cumpre todas as diretivas europeias relevantes. Para mais informações, consulte a folha de Declaração de conformidade em separado, específica do produto.

⚠ AVISO

CALIFÓRNIA Proposição 65 Aviso

É do conhecimento do Estado da Califórnia que os gases de escape a alguns dos componentes deste veículo contêm químicos que podem provocar cancro, defeitos congénitos ou outros problemas reprodutivos.

Introdução

Esta máquina é um cortador de relva com transporte de utilizador e cilindro rotativo destinada a ser utilizada por operadores profissionais contratados em aplicações comerciais. Foi principalmente concebida para cortar a relva em parques, campos de golfe, campos desportivos e relvados comerciais bem mantidos.

Importante: Para maximizar a segurança, o desempenho e o funcionamento adequado da máquina, leia atentamente e compreenda o conteúdo deste *Manual do Utilizador*. Se desrespeitar estas instruções de funcionamento ou a inexistência de formação adequada, a possibilidade de ferimentos pode surgir. Para mais informações sobre as práticas de funcionamento seguro, incluindo dicas de segurança e materiais de formação, consulte www.Toro.com.

Leia estas informações cuidadosamente para saber como utilizar o produto, como efetuar a sua manutenção de forma adequada, evitar ferimentos pessoais e danos no produto. A utilização correta e segura do produto é da exclusiva responsabilidade do utilizador.

Pode contactar a Toro diretamente através do site www.toro.com para obter informações sobre produtos e acessórios, para obter o contacto de um representante ou para registar o seu produto.

Sempre que necessitar de assistência, peças genuínas Toro ou informações adicionais, entre em contacto com um representante de assistência autorizado ou com o serviço de assistência Toro, indicando os números de modelo e de série do

produto. A [Figura 1](#) mostra onde se encontram os números de série e modelo do produto. Escreva os números no espaço fornecido.

Importante: Com o seu dispositivo móvel, pode ler o código QR no autocolante do número de série (se equipado) para aceder à garantia, peças e outras informações do produto.

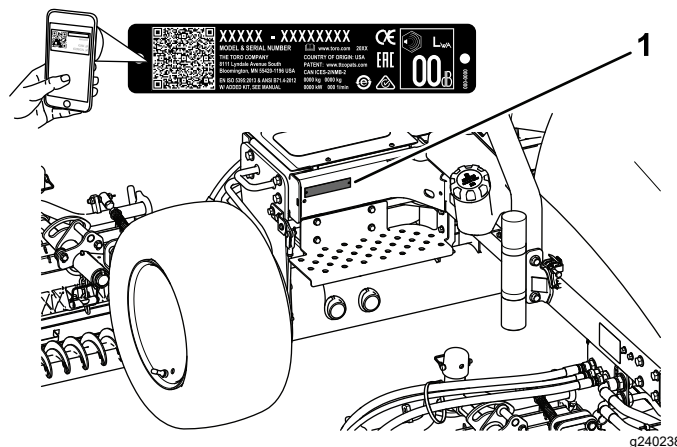


Figura 1

1. Localização dos números de modelo e de série

Modelo nº _____

Nº de série _____

Este manual identifica potenciais perigos e tem mensagens de segurança identificadas pelo símbolo de alerta de segurança ([Figura 2](#)), que sinaliza um perigo que pode provocar ferimentos graves ou mesmo a morte, se não respeitar as precauções recomendadas.



Figura 2

1. Símbolo de alerta de segurança

Este manual utiliza duas palavras para destacar informações. A palavra **Importante** chama a atenção para informações especiais de ordem mecânica e a palavra **Nota** sublinha informações gerais que requerem especial atenção.

Utilizar ou operar o motor em qualquer terreno com floresta, arbustos ou relva é uma violação da secção 4442 ou 4443 do código de recursos públicos da Califórnia exceto se o motor estiver equipado com uma proteção contra chamas, como definido na secção 4442, mantido em boas condições ou o motor

for construído equipado e mantido para a prevenção de fogo.

O Manual do proprietário do motor é fornecido para informações acerca do sistema de emissões, manutenção e garantia da US Environmental Protection Agency (EPA) e regulamento de controlo de emissões da Califórnia. A substituição pode ser solicitada através do fabricante do motor.

Índice

Segurança	4
Segurança geral	4
Certificação de emissões do motor	5
Autocolantes de segurança e de instruções	6
Instalação	13
1 Instalação das unidades de corte	14
2 Ajuste da mola de compensação da relva	17
3 Colação dos autocolantes CE	17
4 Montagem do trinco do capot (apenas CE).....	17
5 Utilização do apoio da unidade de corte.....	19
Descrição geral do produto	20
Comandos	20
Especificações	23
Acessórios.....	23
Funcionamento	24
Segurança antes da operação.....	24
Verificação do nível do óleo do motor.....	24
Enchimento do depósito de combustível.....	25
Verificação do sistema de arrefecimento.....	26
Verificação do sistema hidráulico.....	27
Verificação do contacto entre o cilindro e a lâmina de corte	28
Verificação da pressão dos pneus	28
Aperte as porcas das rodas.	28
Verificação do travão de estacionamento.....	28
Posicionamento do banco	29
Segurança durante o funcionamento	29
Ligação e desligação do motor	31
Definição da velocidade dos cilindros	31
Ajuste da posição do braço de elevação	33
Purga do sistema de combustível	34
Interpretação da luz de diagnóstico.....	35
Compreensão do visor ACE de diagnóstico.....	35
Verificação dos interruptores de segurança.....	35
Segurança após o funcionamento	37
Identificação dos pontos de reboque.....	38
Transporte da máquina.....	38
Reboque da máquina	38

Sugestões de utilização	38
Manutenção	40
Plano de manutenção recomendado	40
Lista de manutenção diária.....	41
Tabela de intervalos de revisão.....	42
Procedimentos a efectuar antes da manutenção	42
Segurança da manutenção prévia	42
Desmontagem do capot.....	43
Retirar a cobertura da bateria	43
Lubrificação	43
Lubrificação dos rolamentos e casquilhos.....	43
Manutenção do motor	45
Segurança do motor	45
Manutenção do filtro de ar	45
Substituição do óleo e filtro do motor.....	45
Manutenção do sistema de combustível	46
Manutenção do depósito de combustível.....	46
Inspeção das tubagens de combustível e ligações.....	46
Drenagem do separador de água	47
Substituição do recipiente do filtro de combustível.....	47
Purga de ar dos injetores	48
Manutenção do sistema eléctrico	48
Segurança do sistema eléctrico.....	48
Manutenção da bateria	48
Verificação dos fusíveis	49
Manutenção do sistema de transmissão	49
Ajuste da posição ponto morto da transmissão de tração.....	49
Manutenção do sistema de arrefecimento	50
Segurança do sistema de arrefecimento.....	50
Limpe as zonas de arrefecimento do motor.....	50
Manutenção dos travões	51
Ajuste do travão de estacionamento	51
Manutenção dos travões de estacionamento.....	51
Manutenção das correias	56
Manutenção das correias do motor.....	56
Manutenção do sistema de controlo	57
Ajuste da alavanca do acelerador	57
Manutenção do sistema hidráulico	57
Segurança do sistema hidráulico	57
Substituição do filtro hidráulico	57
Substituição do fluido hidráulico.....	58
Verificação dos tubos e tubos hidráulicos.....	59
Manutenção do sistema da unidade de corte.....	59
Segurança da unidade de corte	59
Utilização da barra indicadora opcional.....	59
Retificação das unidades de corte	60
Armazenamento	61
Guardar a bateria	61

Segurança

Esta máquina foi concebida de acordo com a norma EN ISO 5395:2013 (quando são colocados os autocolantes adequados) e ANSI B71.4-2017.

Importante: Para obter dos dados regulamentares exigidos para CE, consulte a Declaração de conformidade fornecida com a máquina.

Segurança geral

Este produto é capaz de amputar mãos e pés e projetar objetos. Respeite sempre todas as instruções de segurança, de modo a evitar ferimentos pessoais graves.

Se a máquina for utilizada para um fim diferente da sua utilização prevista, poderá pôr em perigo o utilizador e outras pessoas.

- Leia e compreenda o conteúdo deste *Manual do utilizador* antes de ligar o motor.
- Tenha toda a atenção durante a operação da máquina. Não faça qualquer atividade que cause distrações; caso contrário, podem ocorrer ferimentos ou danos materiais.
- Não coloque as mãos ou os pés perto de componentes em movimento da máquina.
- Não opere a máquina sem que todos os resguardos e outros dispositivos protetores de segurança estejam instalados e a funcionar.
- Mantenha-se afastado de qualquer abertura de descarga. Mantenha as pessoas e animais a uma distância segura da máquina.
- Mantenha as crianças afastadas da área de operação. Nunca permita que crianças utilizem a máquina.
- Pare a máquina, desligue o motor e retire a chave antes de prestar assistência, atestar ou desobstruir a máquina.

A utilização ou manutenção inadequada desta máquina pode provocar ferimentos. De modo a reduzir o risco de ferimentos, deverá respeitar estas instruções de segurança e prestar sempre atenção ao símbolo de alerta de segurança, que indica Cuidado, Aviso ou Perigo – instrução de segurança pessoal. O não cumprimento destas instruções pode resultar em ferimentos pessoais ou mesmo em morte.

Pode encontrar informações de segurança adicionais onde for necessário ao longo deste *Manual do utilizador*.

Certificação de emissões do motor

O motor desta máquina possui a conformidade EPA
Tier 4 Final.

Autocolantes de segurança e de instruções



Os autocolantes de segurança e instruções estão facilmente visíveis para o operador e situam-se próximo das zonas de potencial perigo. Substitua todos os autocolantes danificados ou perdidos.



117-2718

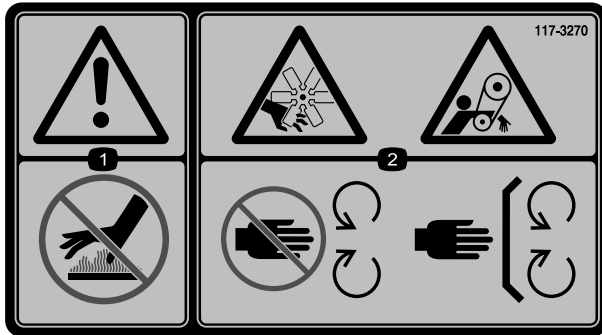
decal117-2718



93-6688

decal93-6688

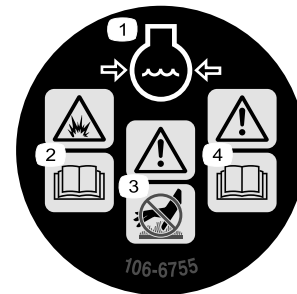
1. Aviso – leia o *Manual do utilizador* antes de realizar a manutenção.
2. Risco de cortes nas mãos e nos pés – desligue o motor e espere que todas as peças em movimento parem.



117-3270

decal117-3270

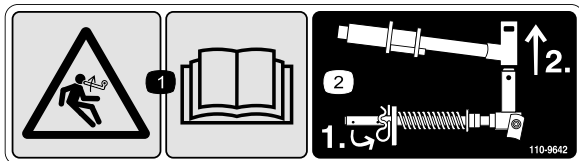
1. Aviso – não toque na superfície quente.
2. Perigo de corte/desmembramento, mão; perigo de emaranhamento, correia – mantenha-se afastado de peças móveis, mantenha todos os resguardos e proteções devidamente montados.



106-6755

decal106-6755

1. Líquido de arrefecimento do motor sob pressão.
2. Perigo de explosão – leia o *Manual do utilizador*.
3. Aviso – não toque na superfície quente.
4. Aviso – leia o *Manual do utilizador*.



110-9642

decal110-9642

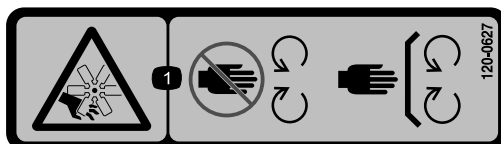
1. Perigo de energia acumulada – leia o *Manual do utilizador*.
2. Desloque o contrapino para o orifício mais próximo do suporte da barra e, em seguida, retire o braço de elevação e a forquilha da articulação.



93-7276

decal93-7276

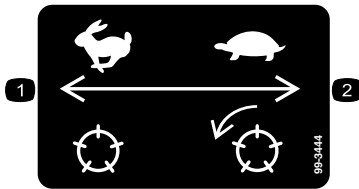
1. Perigo de explosão – utilize proteções para os olhos.
2. Risco de queimaduras com líquido cáustico/químicos – para efetuar os primeiros socorros, lave com água.
3. Perigo de incêndio – não fazer fogo, não aproximar a bateria a chamas e não fumar.
4. Veneno – manter as crianças a uma distância segura da bateria.



120-0627

decal120-0627

1. Perigo de corte/desmembramento; ventoinha – afastá-las das peças móveis, mantenha todos os resguardos e proteções devidamente montados.



99-3444

decal99-3444

1. Velocidade de transporte 2. Velocidade de Corte

REELMASTER 3555-D / 3575-D

QUICK REFERENCE AID

1

CHECK/SERVICE (DAILY)

1. OIL LEVEL, ENGINE
2. ENGINE OIL DRAIN (3/4" OR 19mm SOCKET)
3. OIL LEVEL HYDRAULIC TANK
4. COOLANT LEVEL, RADIATOR
5. FUEL/WATER SEPARATOR
6. AIR CLEANER
7. RADIATOR SCREEN

8. PARKING BRAKE
9. TIRE PRESSURE:
RM 3555-D (12 psi)
RM 3575-D (20 psi)
10. BATTERY
11. BELTS (FAN, ALTERNATOR, HYDRAULIC PUMP)
12. REEL SPEED & BACKLAP CONTROL

GREASING - SEE OPERATOR'S MANUAL

FLUID SPECIFICATIONS/CHANGE INTERVALS

SEE OPERATOR'S MANUAL FOR INITIAL CHANGES.	FLUID TYPE	CAPACITY	CHANGE INTERVAL		FILTER PART NO.
			FLUID	FILTER	
A. ENGINE OIL	SAE 15W-40 CH-4	4.0 QTS.*	150 HRS.	150 HRS.	108-3841
B. HYD. CIRCUIT OIL	ISO VG 46/68	6 GAL.*	400 HRS.	200 HRS.	86-3010
C. AIR CLEANER				200 HRS.	108-3811
D. WATER SEPARATOR				400 HRS.	110-9049
E. FUEL TANK	NO. 2-DIESEL	7.5 GALS.	DRAIN AND FLUSH, 2 YRS.		
F. COOLANT	50/50 ETHYLENE GLYCOL/WATER	6 QTS.	DRAIN AND FLUSH, 2 YRS.		

* INCLUDING FILTER

FUSES

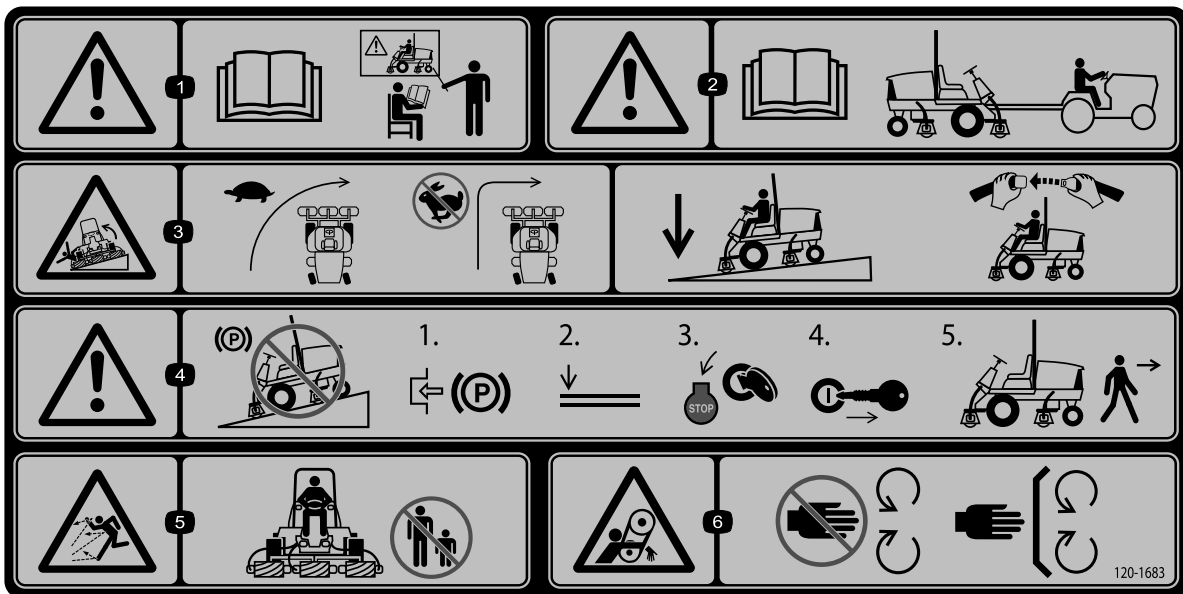
TEC-5002	2A	7.5A	7.5A	7.5A
	15A	10A	10A	10A

133-4900

133-4900

decal133-4900c

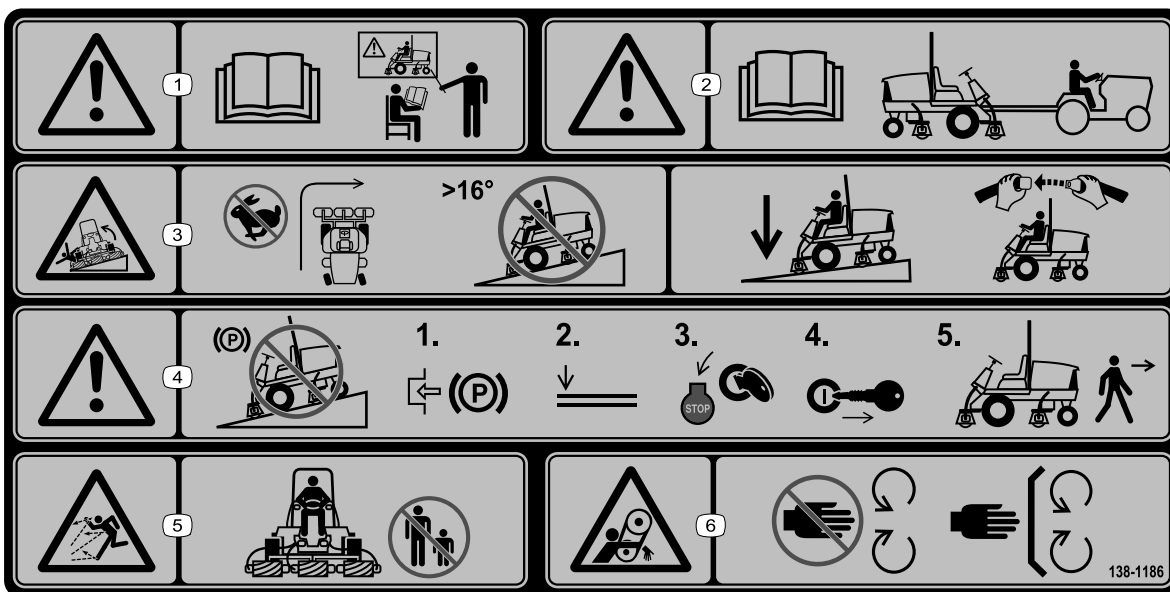
1. Leia o Manual do utilizador.



decal120-1683

120-1683

1. Aviso – leia o *Manual do utilizador*; todos os utilizadores devem ter formação antes de utilizarem a máquina.
2. Aviso – leia o *Manual do utilizador* antes de rebocar a máquina.
3. Perigo de capotamento – conduza lentamente ao curvar; não curve a velocidades elevadas; quando descer um declive, desça a unidade de corte; use um sistema de proteção contra capotamento e use o cinto de segurança.
4. Aviso – não estacione a máquina em declives; engate o travão de estacionamento, desça as unidades de corte, desligue o motor e retire a chave antes de abandonar a máquina.
5. Perigo de projeção de objetos – mantenha as pessoas afastadas.
6. Perigo de emaranhamento, correia – afaste-se das peças móveis; mantenha todos os resguardos e proteções devidamente montados.



decal138-1186

138-1186

Nota: Esta máquina cumpre o teste de estabilidade que é norma industrial nos testes estáticos laterais e longitudinais com o declive máximo indicado no autocolante. Consulte as instruções de operação da máquina em declives no *Manual do utilizador*, assim como as condições em que a máquina está a ser utilizada para determinar se pode utilizar a máquina nas condições desse dia e desse local. As alterações no terreno podem dar origem a uma alteração da operação da máquina em declive. Se possível, mantenha as unidades de corte descendidas para o solo enquanto a máquina estiver a funcionar em declives. Elevar as unidades de corte enquanto a máquina estiver a operar em declives pode causar instabilidade da máquina.

1. Aviso – leia o *Manual do utilizador*; todos os utilizadores devem ter formação antes de utilizarem a máquina.
2. Aviso – leia o *Manual do utilizador* antes de rebocar a máquina.
3. Risco de capotamento – não faça curvas apertadas a velocidades elevadas; não subir nem descer inclinações com ângulo superior a 16°; baixe as unidades de corte ao descer declives; utilize um sistema de proteção contra capotamento e use o cinto de segurança.
4. Aviso – não estacione a máquina em declives; engate o travão de estacionamento, desça as unidades de corte, desligue o motor e retire a chave antes de abandonar a máquina.
5. Perigo de projeção de objetos – mantenha as pessoas afastadas.
6. Perigo de emaranhamento, correia – afaste-se das peças móveis; mantenha todos os resguardos e proteções devidamente montados.

121-7884

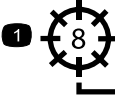

HOC

mm / inches

2	2	2	3	3	3	3	3	3	3
2	2	2	3	3	3	3	3	3	3
2	2	3	3	3	3	3	3	3	3
2	2	3	3	3	3	3	3	3	3
2	2	3	3	3	3	3	3	3	4
2	3	3	3	3	3	3	4	4	4
2	3	3	3	3	3	4	4	4	4
2	3	3	3	3	3	4	4	4	4
2	3	3	3	3	3	4	4	4	4
3	3	3	3	3	4	4	4	4	4
3	3	3	3	3	4	4	4	4	4
3	3	3	3	4	4	4	4	4	5
3	3	3	4	4	4	4	4	5	5
3	3	3	4	4	4	5	5	6	6
3	3	4	4	4	5	5	6	6	6
3	4	4	4	5	5	6	6	7	7
3	4	4	5	5	6	6	7	8	8
4	4	4	5	5	6	6	7	8	9
4	4	5	6	6	7	7	8	9	
4	5	6	7	7	8	8	9		
5	6	7	8	8	9	9			
6	7	8	9	9					
7	8	9							

4.8 5.6 6.4 7.2 8.1 8.9 9.7 10.5 11.3 km
3.0 3.5 4.0 4.5 5.0 5.5 6.0 6.5 7.0 mph

**5" (127mm)
REEL SPEED
CHART**

HOC

mm / inches

2	3	3	3	3	3	4	4	4	4
3	3	3	3	3	3	4	4	4	4
3	3	3	3	3	3	4	4	4	5
3	3	3	3	3	4	4	4	4	5
3	3	3	3	4	4	4	4	5	5
3	3	3	4	4	4	5	5	6	6
3	3	4	4	4	4	5	5	6	6
3	4	4	4	5	5	6	7	7	7
4	4	4	5	5	6	7	8	8	8
4	4	5	6	6	7	8	9	9	9
4	5	6	7	7	8	9			
4	5	6	7	7	8	9			
5	6	7	8	8	9	9			
6	7	8	9	9					
7	8	9							

4.8 5.6 6.4 7.2 8.1 8.9 9.7 10.5 11.3 km
3.0 3.5 4.0 4.5 5.0 5.5 6.0 6.5 7.0 mph

decal121-7884

121-7884

1. Ajuste do cilindro de 8 lâminas
2. Ajuste do cilindro de 11 lâminas
3. Para mais informações sobre o ajuste do cilindro, leia o *Manual do utilizador*.

133-4901

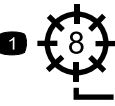
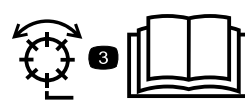
HOC

mm / inches

3	3	3	3	3	3	4	4	4	4
3	3	3	3	3	3	4	4	4	4
3	3	3	3	3	3	4	4	4	4
3	3	3	3	3	3	4	4	4	4
3	3	3	3	4	4	4	4	4	5
3	3	3	3	4	4	4	4	4	5
3	3	3	4	4	4	4	4	5	5
3	3	3	4	4	4	4	4	5	5
3	3	3	4	4	4	5	5	5	5
3	3	4	4	4	4	5	5	5	5
3	4	4	4	4	5	5	6	6	6
3	4	4	4	4	5	5	6	6	7
3	4	4	4	5	5	6	6	7	9
4	4	4	5	5	6	6	7	9	9
4	4	5	5	6	6	7	9	9	9
4	5	5	6	6	7	9			
4	5	6	7	7	9				
5	6	7	9	9					
6	7	9							
7	9								

4.8 5.6 6.4 7.2 8.1 8.9 9.7 10.5 11.3 km
3.0 3.5 4.0 4.5 5.0 5.5 6.0 6.5 7.0 mph

**7" (178mm)
REEL SPEED
CHART**

HOC

mm / inches

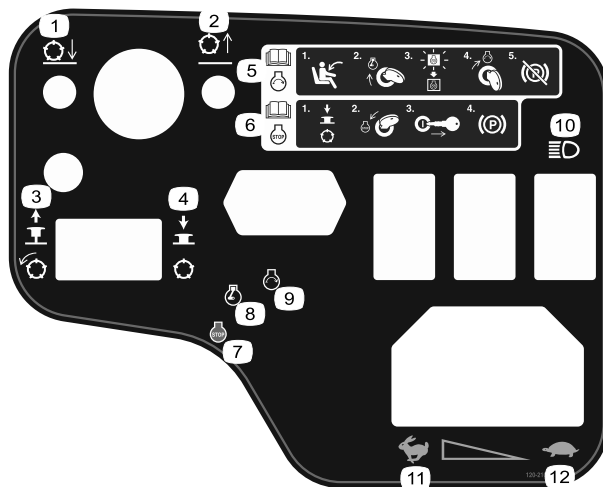
3	3	3	4	4	4	4	5	5	5
3	3	4	4	4	4	5	5	6	6
3	4	4	4	4	4	5	5	6	6
3	4	4	4	4	5	5	6	6	7
3	4	4	4	5	5	6	7	7	9
4	4	4	5	5	6	7	9	9	9
4	4	5	6	6	7	9	9	9	9
4	5	6	7	7	9	9			
5	6	7	9	9					
6	7	9							
7	9	9							

4.8 5.6 6.4 7.2 8.1 8.9 9.7 10.5 11.3 km
3.0 3.5 4.0 4.5 5.0 5.5 6.0 6.5 7.0 mph

decal133-4901

133-4901

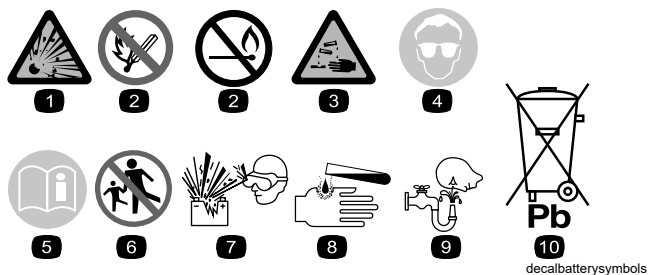
1. Ajuste do cilindro de 8 lâminas
2. Ajuste do cilindro de 11 lâminas
3. Para mais informações sobre o ajuste do cilindro, leia o *Manual do utilizador*.



decal120-2105

120-2105

- | | | |
|---|---|--|
| <p>1. Desça as unidades de corte</p> <p>2. Eleve as unidades de corte</p> <p>3. Puxe o manípulo para fora para engatar as unidades de corte</p> <p>4. Empurre o manípulo para dentro para desengatar as unidades de corte</p> | <p>5. Leia o <i>Manual do utilizador</i> para obter informações sobre como ligar o motor – 1) Sente-se na posição do operador; 2) Rode a chave para a posição de pré-aquecimento do motor; 3)A guarde até que as luzes de pré-aquecimento elétrico se apaguem; 4) Rode a chave para a posição Arranque do motor; 5) Desengate o travão de estacionamento.</p> <p>6. Leia o <i>Manual do utilizador</i> para obter informações sobre como desligar o motor – 1) Desengate as unidades de corte; 2) Rode a chave para a posição Desligar do motor; 3) Retire a chave da ignição; 4) Engate o travão de estacionamento.</p> <p>7. Motor – desligar</p> <p>8. Motor – pré-aquecimento</p> | <p>9. Motor – arranque</p> <p>10. Luzes</p> <p>11. Rápido</p> <p>12. Lento</p> |
|---|---|--|



Sinalética das baterias

Alguns ou todos estes símbolos estão na bateria.

- | | |
|--|---|
| 1. Perigo de explosão | 6. Mantenha as pessoas afastadas da bateria. |
| 2. Não fazer fogo, chamas abertas e não fumar | 7. Use proteção para os olhos; os gases explosivos podem provocar cegueira e outras lesões. |
| 3. Risco de queimaduras com líquido cáustico/produtos químicos | 8. O ácido da bateria pode provocar cegueira ou queimaduras graves. |
| 4. Use proteção para os olhos. | 9. Lave imediatamente os olhos com água e procure assistência médica o quanto antes. |
| 5. Leia o <i>Manual do utilizador</i> . | 10. Contém chumbo; não deite fora |

Instalação

Peças soltas

Utilize a tabela abaixo para verificar se todas as peças foram enviadas.

Procedimento	Descrição	Quantidade	Utilização
1	Guia de tubos (direito) Guia de tubos (esquerdo)	1 1	Instalação das unidades de corte.
2	Nenhuma peça necessária	–	Ajuste da mola de compensação da relva.
3	Autocolante de aviso (138-1186)	1	Colar o autocolante CE, se necessário.
4	Suporte do trinco Rebite Anilha Parafuso (¼ pol. x 2 pol.) Porca de bloqueio (¼ pol.)	1 2 1 1 1	Montar o trinco do capot (apenas CE).
5	Apoio da unidade de corte	1	Utilização do apoio da unidade de corte.

Componentes e peças adicionais

Descrição	Quantidade	Utilização
Chaves de ignição	2	Ligar o motor.
Manual do utilizador Manual de utilização do motor	1 1	Leia os manuais antes de utilizar a máquina.
Folha de desempenho de corte	1	Utilize o papel para ajustar o contacto do cilindro com a lâmina de corte da unidade de corte.
Calço	1	Utilize o calço para ajustar o contacto do cilindro com a lâmina de corte da unidade de corte.

Nota: Determine os lados direito e esquerdo da máquina a partir da posição normal de utilização.

1

Instalação das unidades de corte

Peças necessárias para este passo:

1	Guia de tubos (direito)
1	Guia de tubos (esquerdo)

Procedimento

1. Coloque a máquina numa superfície plana, engate o travão de estacionamento, desligue o motor e retire a chave da ignição.
2. Retire os motores dos cilindros para fora dos suportes de envio.
3. Retire e elimine os suportes de envio.
4. Retire as unidades de corte das respetivas embalagens. Proceda à respetiva montagem e aos ajustes conforme indicado no *Manual do utilizador da unidade de corte*.
5. Certifique-se de que o contrapeso (Figura 3) está instalado na extremidade adequada da unidade de corte conforme descrito no *Manual do utilizador da unidade de corte*.

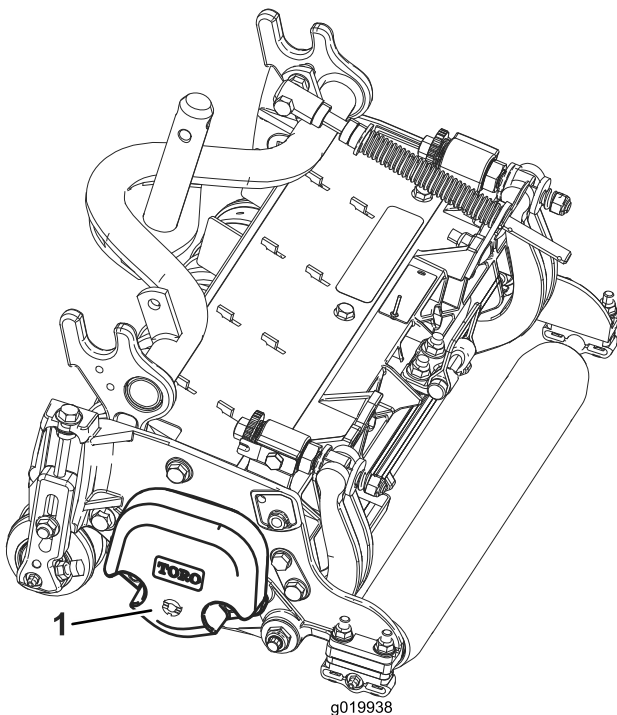


Figura 3

1. Contrapeso

6. Todas as unidades de corte são enviadas com a mola de compensação de relva montada do lado direito da unidade de corte. Certifique-se de que a mola de compensação da relva está montada no mesmo lado da unidade de corte que o motor da transmissão do cilindro. Posicione a compensação de relva como se segue:

- A. Retire os 2 parafusos e porcas da carroçaria que prendem o suporte da barra aos separadores da unidade de corte (Figura 4).

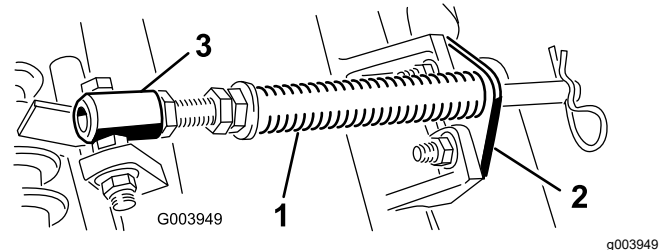


Figura 4

1. Mola de compensação de relva
2. Suporte da barra
3. Tubo da mola relva

- B. Retire a porca flangeada que prende o parafuso com cabeça do tubo de mola ao separador da estrutura de suporte (Figura 4) e retire o conjunto.
- C. Monte o parafuso no tubo da mola no separador oposto na estrutura de suporte e prenda com a porca flangeada.

Nota: Posicione a cabeça do parafuso para o lado exterior do separador como se mostra na Figura 4.

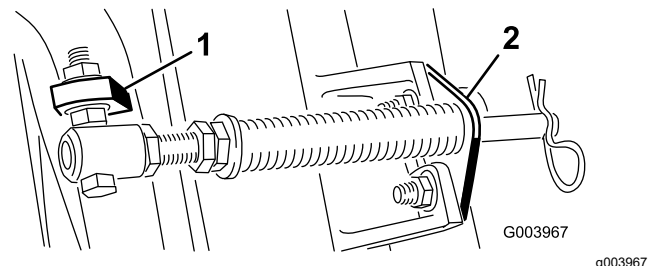


Figura 5

1. Separador oposto da estrutura de suporte
2. Suporte da barra

- D. Monte o suporte da barra nos separadores da unidade de corte com os parafusos e porcas da carroçaria (Figura 5).

Nota: Quando instalar ou remover as unidades de corte certifique-se de que o contrapino do gancho está montado no orifício da haste da mola junto ao suporte da barra. Caso contrário,

o contrapino do gancho deve ser instalado no orifício na extremidade da barra.

7. Na unidade de corte 4 (frontal esquerda) e na unidade de corte 5 (frontal direita), utilize as porcas de montagem do suporte da barra para instalar os guias de tubos na frente dos separadores da unidade de corte. Os guias de tubos devem inclinar para a unidade de corte central (Figura 6, Figura 7, Figura 8).

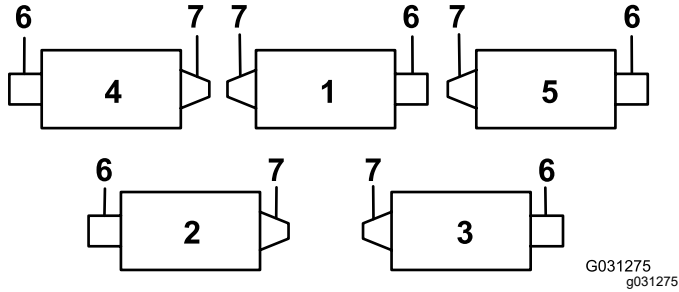


Figura 6

- | | |
|-----------------------|-----------------------|
| 1. Unidade de corte 1 | 5. Unidade de corte 5 |
| 2. Unidade de corte 2 | 6. Motor de cilindro |
| 3. Unidade de corte 3 | 7. Peso |
| 4. Unidade de corte 4 | |

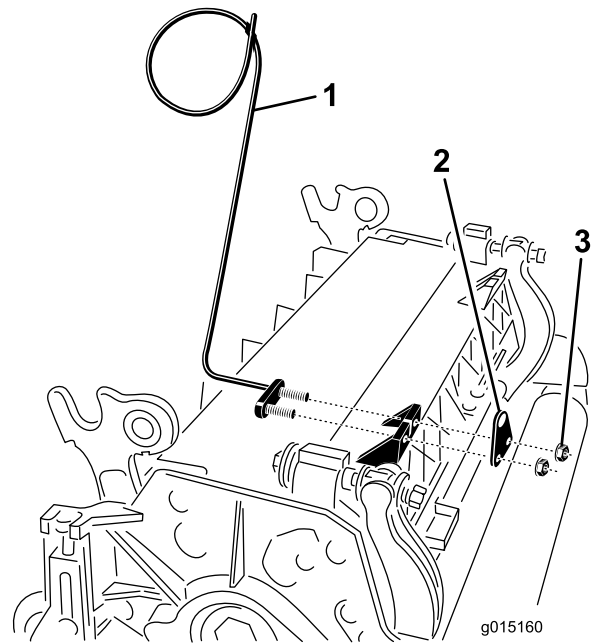


Figura 7

- | | |
|--|-----------|
| 1. Guia de tubos (mostrado do lado esquerdo) | 3. Porcas |
| 2. Suporte da barra | |

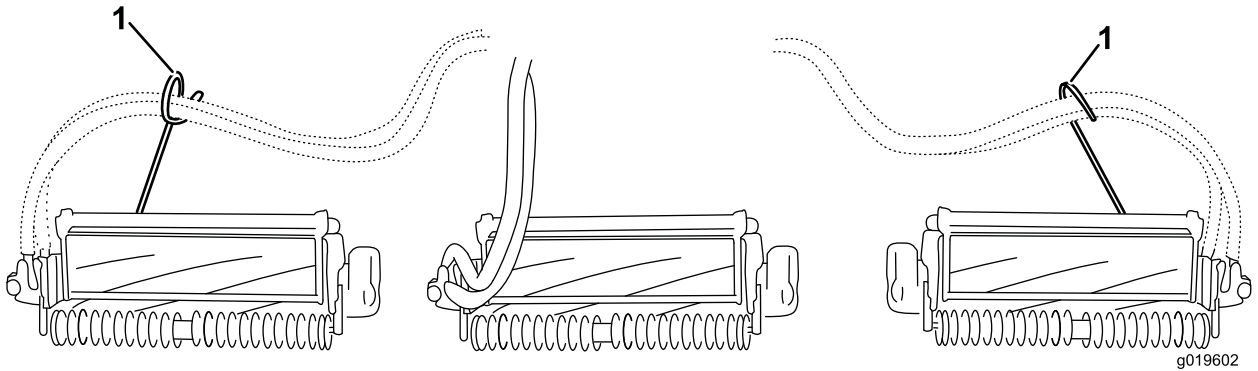


Figura 8

1. Guias de tubos (devem inclinar para a unidade de corte central)

8. Baixe completamente todos os braços de elevação.
9. Retire o pino de encaixe e tampa da forquilha da articulação do braço de elevação (Figura 9).

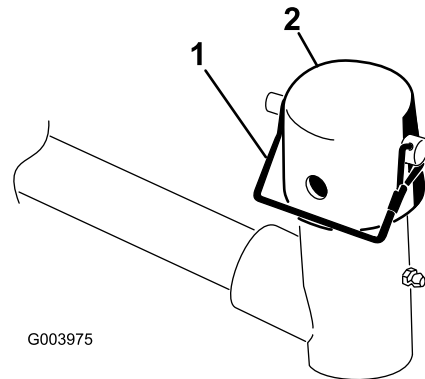


Figura 9

- | | |
|--------------------|----------|
| 1. Pino de encaixe | 2. Tampa |
|--------------------|----------|

10. Nas unidades de corte dianteiras, faça deslizar uma unidade de corte sob o braço de elevação enquanto insere o veio da estrutura de suporte para cima para dentro da forquilha da articulação do braço de elevação (Figura 10).

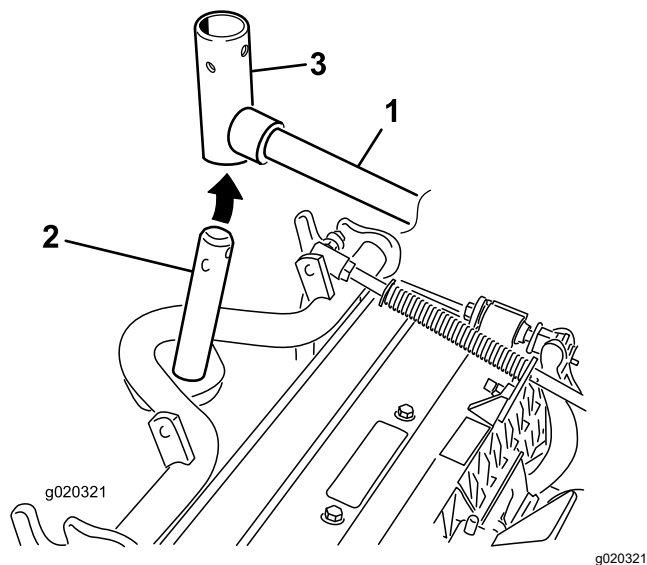


Figura 10

- | | |
|---------------------------------|--|
| 1. Braço de elevação | 3. Forquilha da articulação do braço de elevação |
| 2. Veio da estrutura de suporte | |

11. Utilize o seguinte procedimento nas unidades de corte traseiras quando a altura de corte for superior a 1,2 cm.

- A. Retire o pino de sujeição e a anilha que prende o veio da articulação do braço de elevação ao braço de elevação e faça deslizar o veio de articulação para fora do braço de elevação (Figura 11).

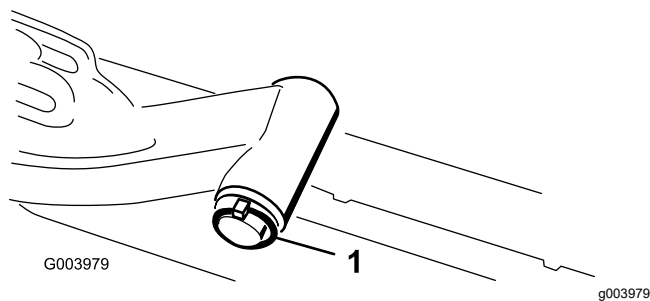


Figura 11

1. Pino de sujeição e anilha do veio do braço de elevação

- B. Insira a forquilha do braço de elevação no veio da estrutura de suporte (Figura 10).
- C. Insira o veio do braço de elevação no braço de elevação e prenda-o com a anilha e o pino de sujeição (Figura 11).

12. Insira a tampa sobre o veio da estrutura de suporte e forquilha do braço de elevação.
13. Prenda a tampa e o veio da estrutura de suporte à forquilha do braço de elevação com o pino de encaixe.

Nota: Utilize a ranhura se pretender direcionar a unidade de corte ou utilize o orifício se pretender bloquear a unidade de corte na posição (Figura 9).

14. Prenda a corrente do braço de elevação ao suporte da corrente com o pino de encaixe (Figura 12).

Nota: Utilize o número de elos da corrente conforme especificado no *Manual do utilizador* da unidade de corte.

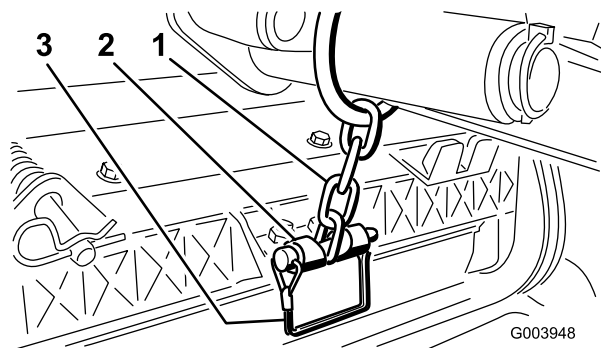


Figura 12

- | | |
|----------------------------------|--------------------|
| 1. Corrente do braço de elevação | 3. Pino de encaixe |
| 2. Suporte da corrente | |

15. Revista o veio estriado do motor do cilindro com massa lubrificante limpa.
16. Lubrifique o anel de retenção do motor do cilindro e instale-o na flange do motor.
17. Instale o motor rodando-o no sentido dos ponteiros do relógio de forma que as flanges do motor se afastem das porcas de bloqueio (Figura 13). Rode o motor no sentido contrário aos ponteiros do relógio até que as flanges envolvam e apertem as porcas.

Importante: Certifique-se de que os tubos do motor do cilindro não estão torcidos, vincados ou em risco de ficarem entalados.

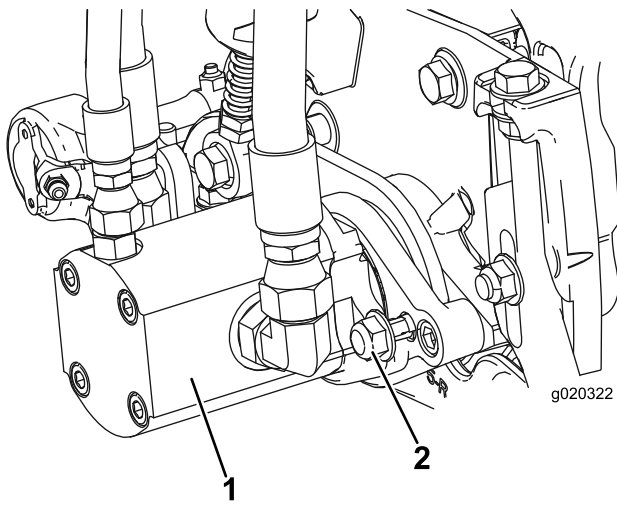


Figura 13

1. Motor da transmissão do cilindro 2. Porcas de montagem

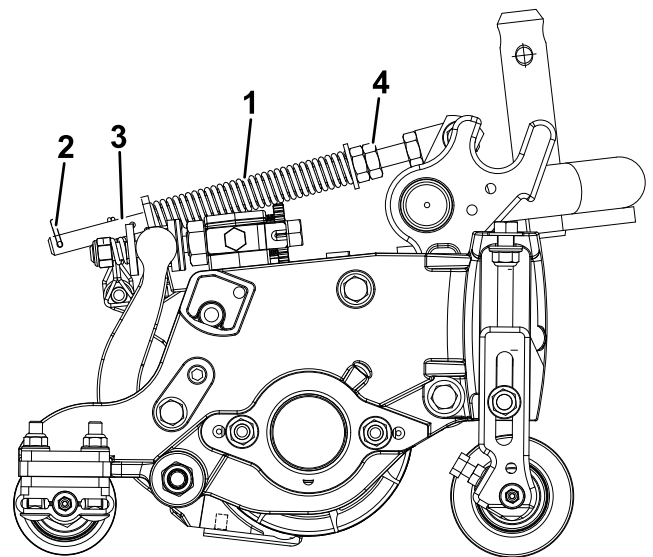


Figura 14

1. Mola de compensação de relva 3. Haste da mola relva
2. Pino de perno de gancho 4. Porcas sextavadas

2. Aperte as porcas sextavadas na extremidade dianteira da haste da mola até que o comprimento comprimido da mola (Figura 14) seja de 12,7 cm nas unidades de corte de 12,7 cm, ou 15,8 cm nas unidades de corte de 17,8 cm.

Nota: Quando trabalhar em terrenos agrestes diminua o comprimento da mola em 2,5 cm. O acompanhamento do solo fica ligeiramente diminuído.

2

Ajuste da mola de compensação da relva

Nenhuma peça necessária

Procedimento

A mola de compensação de relva (Figura 14) transfere peso do cilindro dianteiro para o cilindro traseiro. Isto ajuda a reduzir o efeito ondulado na relva, também conhecido como ondulação ou “bobbing”.

Importante: Faça ajustes na mola com a unidade de corte montada na unidade de tração, a apontar a direito para a frente e descida até ao nível do chão da oficina.

1. Certifique-se de que o contrapino do gancho está instalado no orifício traseiro na haste da mola (Figura 14).

3

Colaço dos autocolantes CE

Peças necessárias para este passo:

1	Autocolante de aviso (138-1186)
---	---------------------------------

Procedimento

Se esta máquina for utilizada para CE, afixe o autocolante de aviso 138-1186 por cima do autocolante de aviso em inglês (120-1683).

4

Montagem do trinco do capot (apenas CE)

Peças necessárias para este passo:

1	Suporte do trinco
2	Rebite
1	Anilha
1	Parafuso (¼ pol. x 2 pol.)
1	Porca de bloqueio (¼ pol.)

Procedimento

1. Solte o trinco do capot do suporte.
2. Retire os dois rebites que prendem o suporte do trinco do capot ao capot (Figura 15) e retire o suporte do capot.

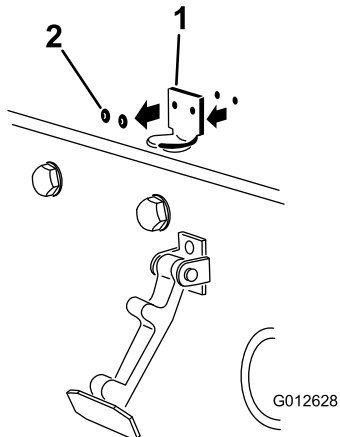


Figura 15

1. Suporte do trinco do capot
2. Rebites

3. Ao alinhar os furos de montagem, posicione o suporte do trinco CE e o suporte do trinco do capot no capot.

Nota: O suporte do trinco tem de estar contra o capot (Figura 16). Não retire o parafuso e porca do braço do suporte do trinco.

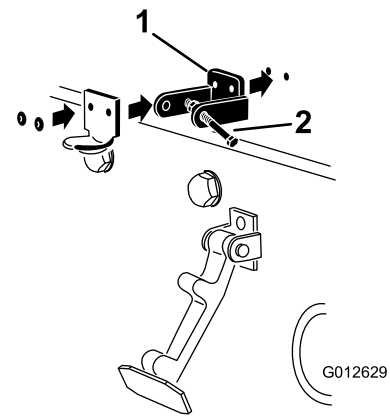


Figura 16

1. Suporte do trinco CE
2. Porca e parafuso

4. Alinhe as anilhas com os orifícios no lado interior do capot.
5. Aplique rebites nos suportes e nas anilhas ao capot (Figura 16).
6. Prenda o trinco no suporte do trinco do capot (Figura 17).

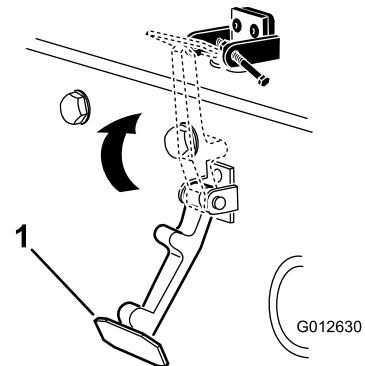


Figura 17

1. Trinco do capot

7. Aperte o parafuso no outro braço do suporte do trinco do capot para prender o trinco na posição (Figura 18).

Nota: Aperte o parafuso firmemente, mas não aperte a porca.

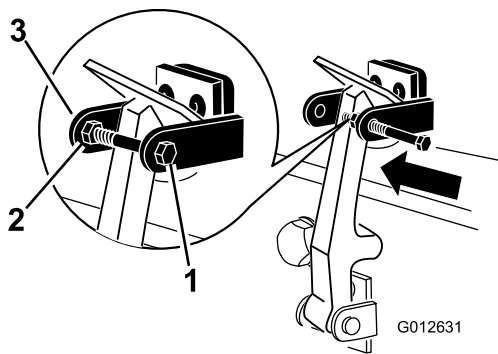


Figura 18

g012631

- 1. Parafuso
- 2. Porca
- 3. Braço do suporte do trinco do capot

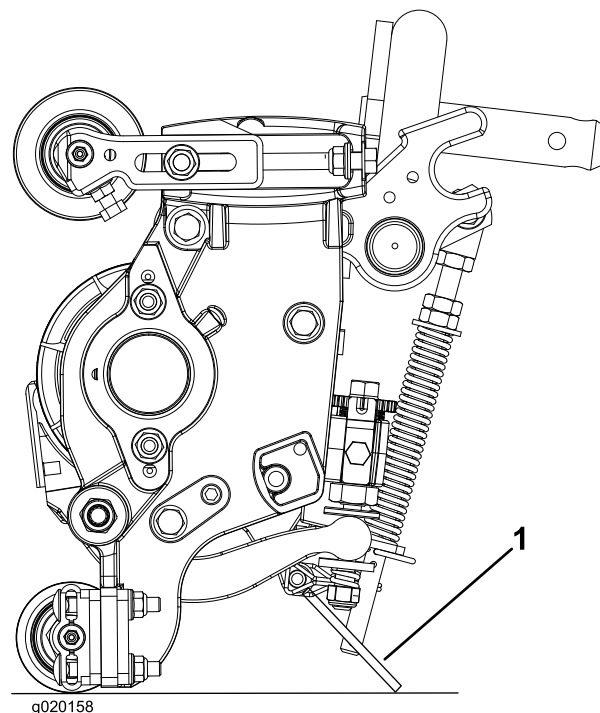


Figura 19

g020158

- 1. Apoio da unidade de corte

Prenda a apoio ao suporte da corrente com o pino de encaixe (Figura 20).

5

Utilização do apoio da unidade de corte

Peças necessárias para este passo:

1	Apoio da unidade de corte
---	---------------------------

Procedimento

Sempre que tiver de inclinar a unidade de corte para que a lâmina de corte e o cilindro fiquem expostos, coloque um apoio por baixo da traseira da unidade de corte para assegurar que as porcas nos parafusos de ajuste da extremidade traseira da barra de apoio não fiquem apoiadas sobre a superfície de trabalho (Figura 19).

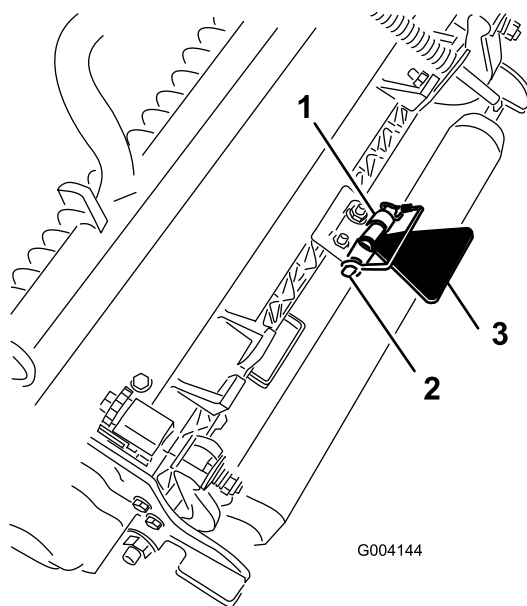


Figura 20

g004144

- 1. Suporte da corrente
- 2. Pino de encaixe
- 3. Apoio da unidade de corte

Descrição geral do produto

Comandos

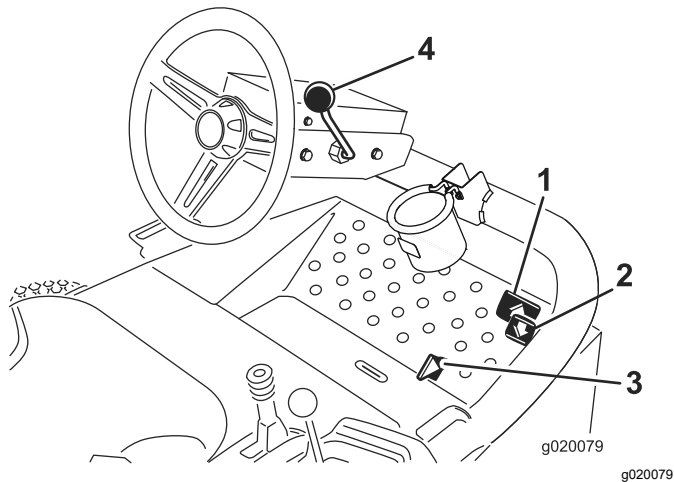


Figura 21

- | | |
|------------------------------|--------------------------------------|
| 1. Pedal de tração em frente | 3. Patilha Corte/Transporte |
| 2. Pedal de tração para trás | 4. Alavanca de inclinação da direção |

Pedais de tração

Carregue no pedal de tração (Figura 21) para deslocar a máquina para a frente. Carregue no pedal de marcha-atrás (Figura 21) para mover para trás ou para ajudar a parar ao andar para a frente. Para parar a máquina, deverá deixar que o pedal volte à posição de PONTO-MORTO.

Patilha Corte/Transporte

Usando o calcanhar, mova a patilha corte/transporte (Figura 21) para a esquerda para transporte e para a direita para corte. **As unidades de corte não podem ser descidas quando a alavanca de corte/transporte está na posição de transporte.**

Importante: A velocidade de corte vem definida desde a fábrica e é de 9,7 km/h. Pode aumentar ou diminuir a velocidade de corte ajustando o parafuso de paragem da velocidade (Figura 22).

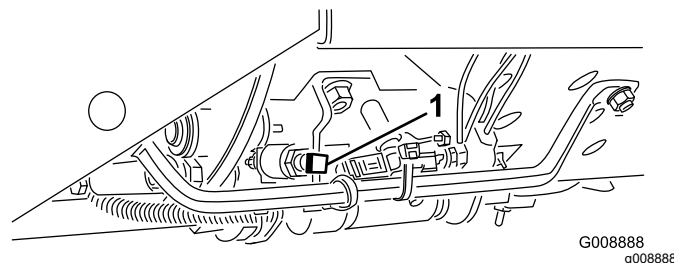


Figura 22

1. Parafuso da velocidade

Alavanca de inclinação da direção

Puxe a alavanca da inclinação da direção (Figura 21) para inclinar o volante e obter a posição desejada. Depois, empurre a alavanca para fixar a posição.

Ignição

O interruptor de ignição (Figura 23) é utilizado para ligar, desligar e pré-aquecer o motor e tem três posições: DESLIGAR, LIGAR/PRÉ-AQUECIMENTO e ARRANQUE Rode a chave para a posição LIGAR/PRÉ-AQUECIMENTO até que o indicador luminoso se apague (7 segundos, aproximadamente); depois, rode a chave para a posição ARRANQUE para acionar o motor de arranque. Liberte a chave quando o motor entrar em funcionamento. A chave deslocar-se-á automaticamente para a posição LIGAR/FUNIONAMENTO. Para desligar o motor, basta rodar a chave para a posição DESLIGAR. Tire a chave da ignição para evitar arranques acidentais.

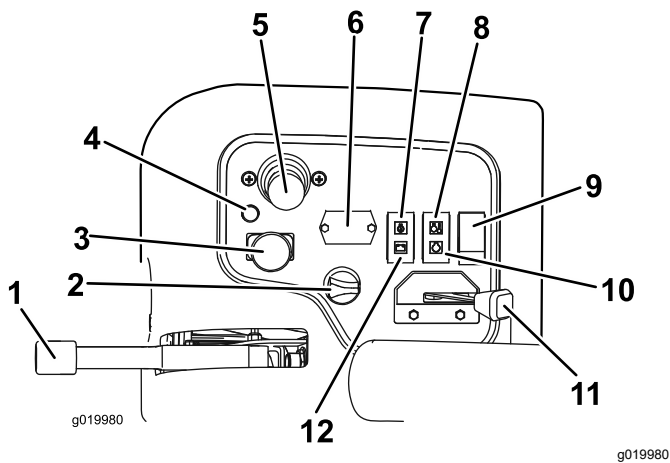


Figura 23

- | | |
|---|--|
| 1. Travão de estacionamento | 7. Luz da pressão do óleo |
| 2. Ignição | 8. Luz da temperatura |
| 3. Interruptor de ativação/desativação | 9. Interruptor das luzes |
| 4. Luz de diagnóstico | 10. Luz indicadora das velas de incandescência |
| 5. Alavanca de controlo de elevação/descida das unidades de corte | 11. Regulador |
| 6. Contador de horas | 12. Luz do alternador |

Regulador

Desloque o acelerador (Figura 23) para a frente para aumentar a velocidade e para trás para a diminuir.

Interruptor de ativação/desativação

Utilize o interruptor de ativação/desativação (Figura 23) juntamente com a alavanca de controlo de subida/descida das unidades de corte para operar as unidades de corte. **As unidades de corte não podem ser descidas quando a alavanca de corte/transporte está na posição de transporte.**

Contador de horas

O contador de horas (Figura 23) indica o total de horas de utilização da máquina. O contador de horas começa a funcionar sempre que a chave na ignição está na posição LIGAR.

Alavanca de controlo de elevação/descida das unidades de corte

Esta alavanca (Figura 23) sobe e desce as unidades de corte e aciona e bloqueia as cabeças de corte quando as cabeças de corte estão ativadas para

o modo de corte. **As unidades de corte não podem ser descidas quando a alavanca de corte/transporte está na posição de transporte.**

Nota: Quando as unidades de corte são reativadas, a alavanca não tem de ser segurada na posição frontal enquanto as unidades são elevadas ou descidas.

Luz de aviso da temperatura do líquido de arrefecimento do motor

A luz de aviso da temperatura (Figura 23) piscará se o líquido de arrefecimento do motor estiver a aquecer. As unidades de corte serão desativadas. Se a temperatura de líquido de arrefecimento subir mais 5,5°C, o motor desliga para evitar mais danos.

Luz de aviso da pressão do óleo

A luz de aviso da pressão do óleo (Figura 23) acende-se quando a pressão do óleo do motor descer abaixo de um determinado nível considerado seguro.

Luz do alternador

A luz do alternador (Figura 23) deve estar apagada quando o motor estiver em funcionamento. Se estiver acesa, o sistema de alimentação deve ser inspecionado e reparado conforme necessário.

Luz indicadora das velas

O indicador das velas de incandescência (Figura 23) acende-se quando as velas estiverem em funcionamento.

Travão de estacionamento

Sempre que desliga o motor, engate o travão de estacionamento (Figura 23) para evitar qualquer deslocação acidental da máquina. Para acionar o travão de estacionamento, puxe a alavanca. O motor para se carregar no pedal de tração com o travão de estacionamento engatado.

Luz de diagnóstico

A luz de diagnóstico (Figura 23) acende-se quando o sistema deteta uma falha.

Indicador de combustível

O indicador de combustível (Figura 24) regista o nível de combustível no depósito.

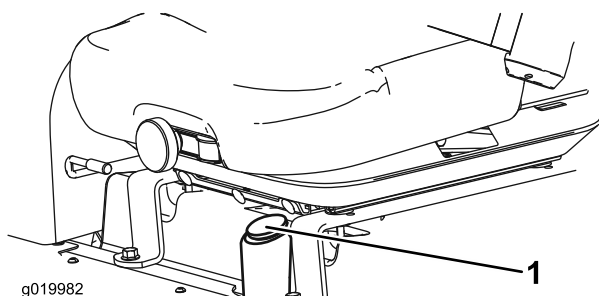


Figura 24

1. Indicador de combustível

Ponto de corrente

O ponto de corrente, localizado no exterior do painel de controlo, é uma fonte de alimentação de 12 V para dispositivos eletrónicos (Figura 25).

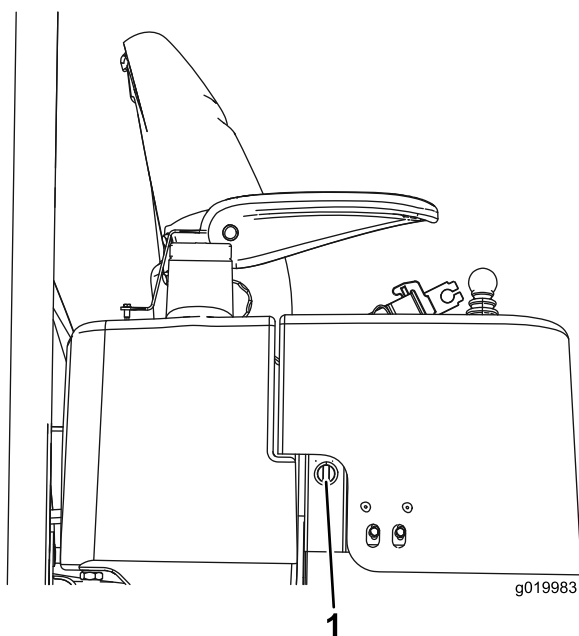


Figura 25

1. Ponto de corrente

Manípulo de controlo da velocidade do cilindro

O controlo da velocidade dos cilindros controla a velocidade das unidades de corte (Figura 26). A velocidade dos cilindros aumenta quando se roda o botão no sentido contrário ao dos ponteiros do relógio. Consulte o autocolante do gráfico da velocidade dos cilindros (Figura 35), para determinar a velocidade adequada dos cilindros.

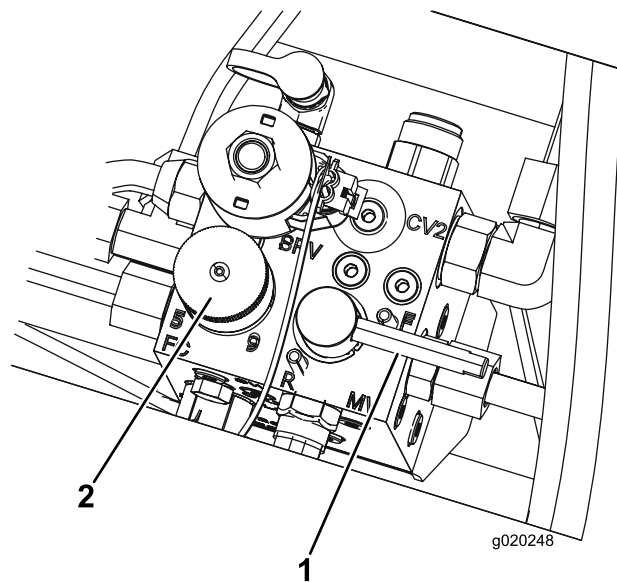


Figura 26

1. Alavanca de retificação
2. Manípulo de controlo da velocidade dos cilindros

Alavanca de retificação

Utilize a alavanca de retificação juntamente com a alavanca de controlo de elevação/descida das unidades de corte dos cilindros (Figura 26).

Especificações

Nota: As especificações e o desenho do produto estão sujeitos a alterações sem aviso prévio.

Dimensões	Reelmaster 3555	Reelmaster 3575
Largura de corte	254 cm	254 cm
Largura total	284 cm	284 cm
Largura de transporte	231 cm	231 cm
Comprimento total	267 cm	267 cm
Altura até à parte de cima do ROPS	201 cm	206 cm
Distância entre eixos	152 cm	152 cm
Peso (configurado)	1034 kg	1157 kg
Peso (sem unidades de corte)	751 kg	796 kg

Acessórios

Está disponível uma seleção de engates e acessórios aprovados pela Toro para utilização com a máquina, para melhorar e expandir as suas capacidades. Contacte um representante ou um distribuidor autorizado ou vá a www.Toro.com para uma lista de todos os engates e acessórios aprovados.

Funcionamento

Nota: Determine os lados direito e esquerdo da máquina a partir da posição normal de utilização.

Segurança antes da operação

Segurança geral

- Nunca permita que crianças ou pessoal não qualificado utilizem ou procedam à assistência técnica da máquina. Os regulamentos locais podem determinar restrições relativamente à idade do operador. A formação de todos os operadores e mecânicos é da responsabilidade do proprietário.
- Familiarize-se com o funcionamento seguro do equipamento, com os controlos do utilizador e com os sinais de segurança.
- Saiba como parar a máquina e desligar o motor rapidamente.
- Verifique se os controlos de presença do operador, os interruptores de segurança e os resguardos estão corretamente montados e a funcionar corretamente. Não utilize a máquina se estes componentes não estiverem a funcionar corretamente.
- Antes do corte, inspecione sempre a máquina para assegurar que as lâminas e as unidades de corte estão em bom estado de funcionamento. Substitua as lâminas e os parafusos gastos ou danificados em grupos para manter o equilíbrio.
- Inspeccione a área onde vai utilizar a máquina e remova todos os objetos que a máquina possa projetar.

Segurança do combustível

- Tenha muito cuidado quando manusear combustível. Este combustível é inflamável e os seus vapores são explosivos
- Apague todos os cigarros, charutos, cachimbos e outras fontes de ignição.
- Utilize apenas recipientes aprovados para combustível.
- Não retire a tampa do depósito nem encha o depósito enquanto o motor se encontrar em funcionamento ou estiver quente.
- Não encha nem drene combustível num espaço fechado.

- Não guarde a máquina ou o recipiente de combustível num local onde existam chamas abertas, faíscas ou luzes piloto, como junto de uma caldeira ou outros aparelhos.
- Em caso de derrame de combustível, não tente ligar o motor; evite criar qualquer fonte de ignição até os vapores do combustível se terem dissipado.

Verificação do nível do óleo do motor

Intervalo de assistência: Em todas as utilizações ou diariamente

O motor é fornecido com óleo no cárter; no entanto, tem de verificar o nível do óleo antes e depois de ligar o motor pela primeira vez.

A capacidade do cárter é de cerca de 3,8 litros com o filtro.

Utilize óleo de motor de alta qualidade que satisfaça as seguintes especificações:

- Nível de classificação API necessário: CH-4, CI-4 ou superior.
- Óleo preferido: SAE 15W-40 (acima de -17°C)
- Óleo alternativo: SAE 10W-30 ou 5W-30 (todas as temperaturas)

Nota: O óleo Toro Premium Engine encontra-se disponível no seu distribuidor na viscosidade 15W-40 ou 10W-30. Consulte o Catálogo das peças para saber quais são os números das peças.

Nota: A melhor altura para verificar o nível de óleo do motor será quando o motor estiver frio antes do dia de trabalho começar. Se já tiver funcionado, espere 10 minutos até o óleo voltar para o reservatório e verifique depois. Se o nível de óleo estiver exatamente na marca ou abaixo da marca Adicionar na vareta, adicione óleo até o nível atingir a marca Cheio. Não encha muito o motor. Se o nível de óleo se encontrar entre as marcas Cheio e Adicionar, não é necessário adicionar óleo.

1. Coloque a máquina numa superfície plana.
2. Retire a vareta ([Figura 27](#)) e limpe-a com um pano limpo.

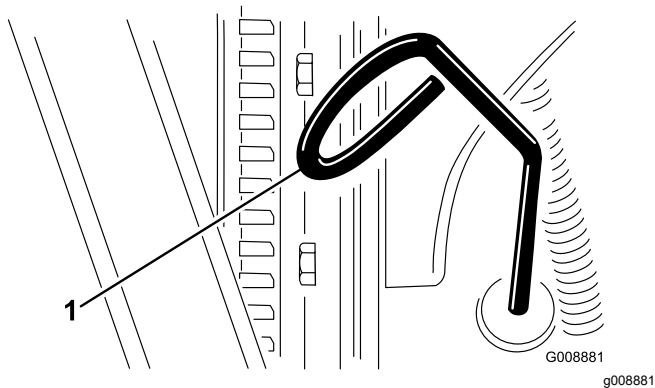


Figura 27

1. Vareta

3. Volte a colocar a vareta no tubo e certifique-se de que se encontra completamente introduzida. Retire a vareta e verifique o nível de óleo.
4. Se o nível do óleo for baixo, retire a tampa de enchimento (Figura 28) e adicione gradualmente pequenas quantidades de óleo, verificando constantemente o nível, até que este alcance a marca Cheio na vareta.

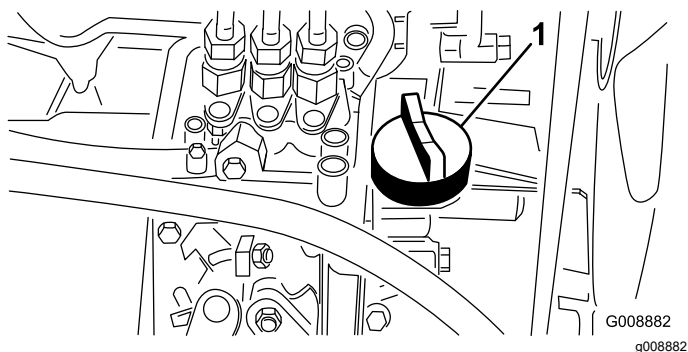


Figura 28

1. Tampa de enchimento de óleo

5. Volte a colocar a tampa e feche o capot.

Enchimento do depósito de combustível

Use apenas gasóleo limpo ou biodiesel com baixo conteúdo (<500 ppm) ou ultra baixo conteúdo (<15 ppm) de enxofre. A classificação mínima de cetane deve ser 40. Adquirir combustível em quantidades que possam ser usadas no prazo de 180 dias para assegurar a pureza do combustível.

A capacidade do depósito de combustível é de aproximadamente 42 litros.

Utilize gasóleo de Verão (N.º 2-D) a temperaturas superiores a -7°C e gasóleo de inverno (N.º 1-D ou mistura N.º 1-D/2-D) abaixo de -7°C. Utilizar gasóleo

de inverno a temperaturas inferiores significa um ponto de inflamação e características de fluxo frio que facilitam o arranque e reduzem a obstrução do filtro de combustível.

A utilização de gasóleo de verão acima de -7°C contribui para uma maior duração da bomba de combustível e maior potência quando comparado com o gasóleo de inverno.

A máquina está **preparada para biodiesel**.

Esta máquina também pode usar um combustível com mistura de biodiesel de até B20 (20% biodiesel, 80% petrodiesel). A parte de petrodiesel deve ter baixo teor ou ultra baixo teor de enxofre. Tome as seguintes precauções:

- A parte de biodiesel do combustível tem de cumprir as especificações ASTM D6751 ou EN 14214.
- A composição do gasóleo de mistura deve cumprir a ASTM D975 ou EN 590.
- As superfícies pintadas podem ser danificadas pelas misturas de biodiesel.
- Utilize misturas B5 (conteúdo de biodiesel de 5%) ou inferiores no tempo frio.
- Verifique os vedantes, tubos e juntas em contacto com o combustível, uma vez que podem degradar-se ao longo do tempo.
- Conte com obstrução do filtro do combustível durante algum tempo após mudar para misturas de biodiesel.
- Contacte o distribuidor se desejar mais informações sobre o biodiesel.

1. Estacione a máquina numa superfície nivelada, desça as unidades de corte, engate o travão de estacionamento, desligue o motor e retire a chave da ignição.
2. Limpe a zona em torno da tampa do depósito de combustível (Figura 29).
3. Retire a tampa do depósito de combustível.
4. Encha o depósito até ao fundo do tubo de enchimento. **Não encha muito o depósito.**
5. Coloque a tampa.
6. Para evitar um incêndio, limpe todos os vestígios de combustível derramado.

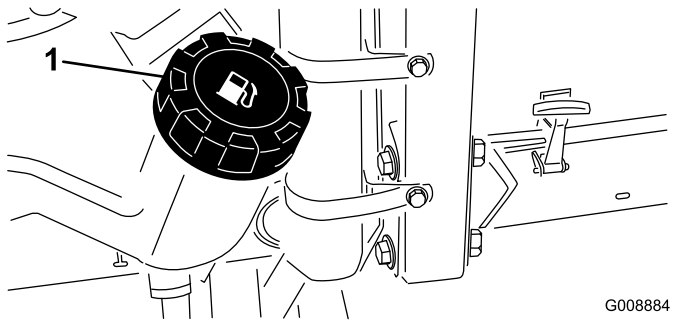


Figura 29

1. Tampa do depósito de combustível

⚠ PERIGO

Em determinadas condições, o combustível e respetivos gases podem tornar-se altamente inflamáveis e explosivos. Um incêndio ou explosão de combustível poderá provocar queimaduras e danos materiais.

Não encha completamente o depósito de combustível. Adicione combustível ao depósito de combustível, até que o nível se encontre entre 6 e 13 mm abaixo da extremidade inferior do tubo de enchimento. Este espaço no depósito permite a expansão do combustível.

Verificação do sistema de arrefecimento

Intervalo de assistência: Em todas as utilizações ou diariamente

Limpe diariamente os detritos do radiador/refrigerador de óleo ([Figura 30](#)). Limpe o radiador/refrigerador de óleo de hora a hora se estiver num ambiente de muito pó e sujidade; consulte [Limpe as zonas de arrefecimento do motor](#) (página 50).

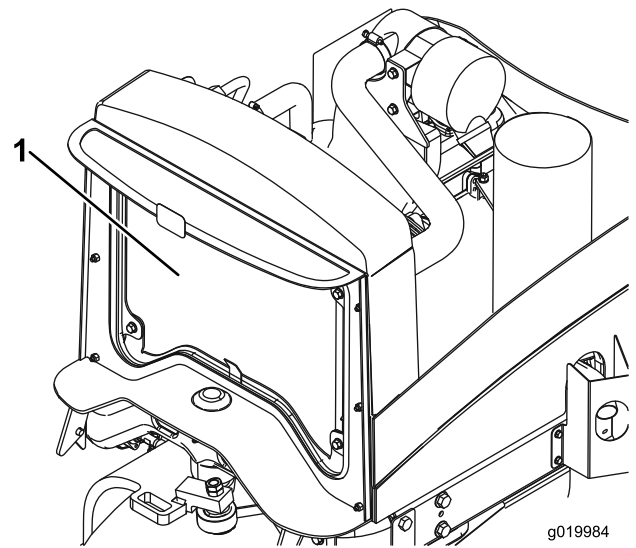


Figura 30

1. Radiador/refrigerador de óleo

O sistema de arrefecimento está cheio com uma solução de 50/50 de água e anticongelante etileno glicol. Verifique o nível do líquido de arrefecimento antes de ligar o motor no início de cada dia de trabalho.

A capacidade do sistema de refrigeração é de aproximadamente 5,7 litros.

⚠ CUIDADO

Se o motor esteve em funcionamento, o líquido de refrigeração pressurizado e quente pode derramar-se e provocar queimaduras.

- Não abra o tampão do radiador quando o motor estiver a funcionar.
 - Use um trapo quando abrir o tampão do radiador, fazendo-o lentamente para permitir a saída do vapor.
1. Estacione a máquina numa superfície nivelada, desça as unidades de corte, engate o travão de estacionamento, desligue o motor e retire a chave da ignição.
 2. Verifique o nível de líquido de refrigeração do depósito secundário ([Figura 31](#)). Num motor arrefecido, o líquido de arrefecimento deve estar entre as marcas existentes no lado do depósito.
 3. Se o nível do líquido de arrefecimento do motor estiver baixo, retire o tampão do depósito de expansão e encha o sistema. **Não encha muito o depósito.**
 4. Coloque o tampão do depósito de expansão.

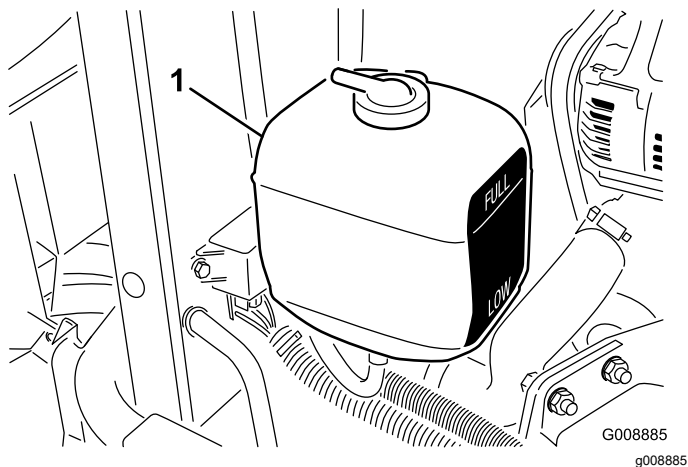


Figura 31

1. Depósito de expansão

Ponto de escoamento, ASTM D97	-36,7°C a -45°C
FZG, Nível de falha	11 ou melhor
Conteúdo de água (novo fluido)	500 ppm (máximo)

Especificações industriais:

Vickers I-286-S, Vickers M-2950-S, Denison HF-0, Vickers 35 VQ 25 (Eaton ATS373-C)

Os fluidos hidráulicos adequados têm de ser específicos para maquinaria móvel (por oposição à utilização em unidades industriais), tipo multidensidade, com o pacote de aditivo antidesgaste ZnDTP ou ZDDP (não um fluido tipo sem cinzas).

Importante: A maioria dos fluidos são incolores, o que dificulta a deteção de fugas. Encontra-se à sua disposição um aditivo vermelho para o fluido do sistema hidráulico, em recipientes de 20 ml. Um recipiente é suficiente para 15 a 22 litros de fluido hidráulico. Encomende a peça nº 44-2500 ao seu distribuidor autorizado Toro.

Fluido hidráulico biodegradável sintético disponível em recipientes de 19 litros ou de 208 litros: consultar documentação das peças ou o distribuidor Toro para obter o número das peças.

Este fluido hidráulico biodegradável sintético de alta qualidade foi testado e considerado compatível para este modelo Toro. Outras marcas de fluido sintético podem ter problemas de compatibilidade de vedante e a Toro não assume a responsabilidade por substituições não autorizadas.

Nota: Este fluido sintético não é compatível com o fluido biodegradável Toro previamente vendido. Contacte o distribuidor Toro para obter mais informação.

Fluidos alternativos:

- Mobil EAL EnviroSyn H 46 (EUA)
 - Óleo hidráulico Mobil EAL 46 (Internacional)
1. Estacione a máquina numa superfície nivelada, desça as unidades de corte, engate o travão de estacionamento, desligue o motor e retire a chave da ignição.
 2. Limpe a zona em redor do tubo de enchimento e da tampa do depósito hidráulico (Figura 32).

Verificação do sistema hidráulico

Intervalo de assistência: Em todas as utilizações ou diariamente—Verifique o nível do fluido hidráulico.

O reservatório é enchido na fábrica com aproximadamente 13,2 litros de fluido hidráulico de grande qualidade. Verifique o nível de fluido hidráulico antes de ligar o motor pela primeira vez e diariamente, a partir daí.

O fluido de substituição recomendado é o **Fluido hidráulico Toro Premium All Season** disponível em recipientes de 19 litros ou de 208 litros: consultar documentação das peças ou o distribuidor Toro para obter o número das peças.

Fluidos alternativos: Se não estiver disponível fluido Toro, podem utilizar-se outros fluidos convencionais, à base de petróleo desde que satisfaçam todas as seguintes propriedades de material e especificações industriais. Consulte o seu fornecedor de óleo para confirmar se o óleo satisfaz estas especificações.

Nota: A Toro não assume a responsabilidade por danos causados devido ao uso de substitutos inadequados, pelo que recomendamos a utilização exclusiva de produtos de fabricantes com boa reputação no mercado.

Fluido hidráulico antidesgaste com índice de viscosidade elevada/ponto de escoamento baixo, multigraduado ISO VG 46

Propriedades do material:

Viscosidade, ASTM D445	cSt a 40°C 44 até 48 cSt a 100°C 7,9 até 9,1
Índice de viscosidade ASTM D2270	140 ou superior (um índice elevado de viscosidade indica um fluido multidensidade)

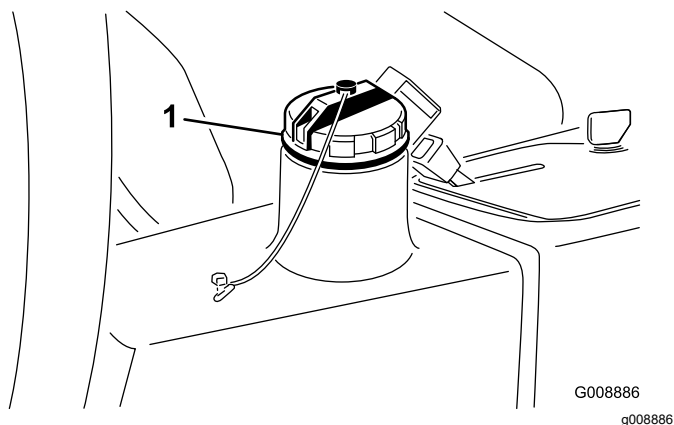


Figura 32

1. Tampa do depósito hidráulico
3. Retire a tampa.
4. Retire a vareta do tubo de enchimento e limpe-a com um pano limpo. Introduza a vareta no tubo de enchimento, retire-a e verifique o nível do fluido. O nível de fluido deverá encontrar-se a cerca de 6 mm da marca na vareta.
5. Se o nível estiver baixo, junte fluido suficiente para elevar o nível até à marca de cheio.
6. Volte a colocar a tampa e a vareta no tubo de enchimento.

Verificação do contacto entre o cilindro e a lâmina de corte

Diariamente e antes de iniciar a operação, verifique o contacto entre a lâmina de corte e o cilindro, ainda que a qualidade de corte tenha sido considerada anteriormente aceitável. Tem de existir um contacto ligeiro entre a lâmina de corte e o cilindro, em todo o comprimento dos mesmos (consulte a secção sobre o ajuste do cilindro à lâmina de corte, no *Manual do utilizador* da unidade de corte).

Verificação da pressão dos pneus

Intervalo de assistência: Em todas as utilizações ou diariamente

Os pneus são colocados sob pressão excessiva aquando do seu envio. Portanto, deve libertar algum ar para reduzir a pressão.

Modelo	Pressão dos pneus correta
03920	0,83 bar
03821	1,38 bar

Nota: Mantenha a pressão recomendada em todos os pneus, de modo a garantir uma boa qualidade de corte e um desempenho adequado da máquina.

⚠ PERIGO

Uma baixa pressão dos pneus reduz a estabilidade da máquina em terrenos inclinados. Tal pode mesmo levar a um capotamento, e a consequentes lesões ou morte.

Não encha de menos os pneus.

Aperte as porcas das rodas.

Intervalo de assistência: Após a primeira hora

Após as primeiras 10 horas

A cada 200 horas

Aperte as porcas das rodas com 61 a 88 N·m.

⚠ AVISO

A não observância de um binário de aperto adequado das porcas das rodas pode dar origem a lesões.

Mantenha o binário de aperto adequado das porcas das rodas.

Verificação do travão de estacionamento

Intervalo de assistência: Em todas as utilizações ou diariamente

1. Ligue o motor, eleve as unidades de corte, desengate o travão de estacionamento e mova a máquina para uma área plana aberta.
2. Engate o travão de estacionamento (Figura 33).

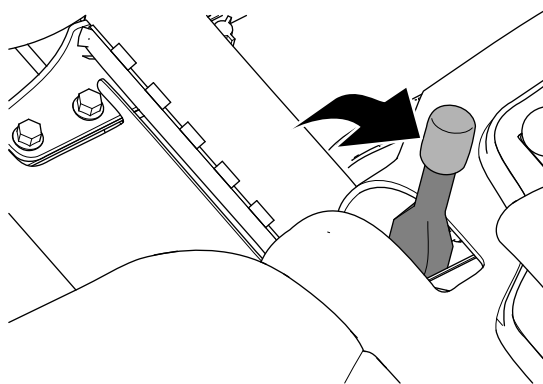


Figura 33

3. Carregue no pedal de tração para deslocar a máquina para a frente.

Nota: Se a máquina se mover para a frente com o travão de estacionamento engatado, ajuste o travão de estacionamento; consulte a [Ajuste do travão de estacionamento \(página 51\)](#).

Nota: Mover a máquina para a frente com o travão de estacionamento engatado vai fazer com que o motor se desligue.

4. Se ajustou o travão de estacionamento, repita os passos 2 e 3.

Nota: Se a máquina se mover para a frente com o travão de estacionamento engatado: faça a manutenção dos travões de estacionamento, verifique se há danos nas ligações dos travões esquerda e direita e verifique se a articulação da alavanca do travão está danificada; consulte a [Manutenção dos travões de estacionamento \(página 51\)](#).

5. Desligue o motor, retire a chave e espere até todas as peças em movimento parem antes de sair do banco do operador.

Posicionamento do banco

Alteração da posição do banco

O banco pode deslocar-se para a frente e para trás. Posicione o banco de forma a obter o melhor controlo possível da máquina e o maior conforto

1. Mova a alavanca para o lado e desbloqueie o banco ([Figura 34](#)).
2. Deslize o banco para a posição desejada e solte a alavanca para bloquear na posição.

Alteração da suspensão do banco

O banco pode ser ajustado de forma a proporcionar uma condução suave e confortável. Posicione o banco de forma a ficar o mais confortável possível.

Para o ajustar o banco, rode o botão numa das direcções para proporcionar o máximo conforto ([Figura 34](#)).

Alteração da posição das costas

As costas do banco podem ser ajustadas para máximo conforto. Posicione as costas do banco de forma a ficarem o mais confortáveis possível.

Para ajustar, rode o botão, sob o apoio do lado direito, numa das direcções para proporcionar o máximo conforto ([Figura 34](#)).

Alteração da posição do apoio dos braços

Os apoios dos braços podem ser ajustados de forma a proporcionar uma condução confortável. Posicione os apoios dos braços de forma a ficar o mais confortável possível.

Eleve o apoio dos braços e rode o botão numa das direcções para proporcionar o máximo conforto ([Figura 34](#)).

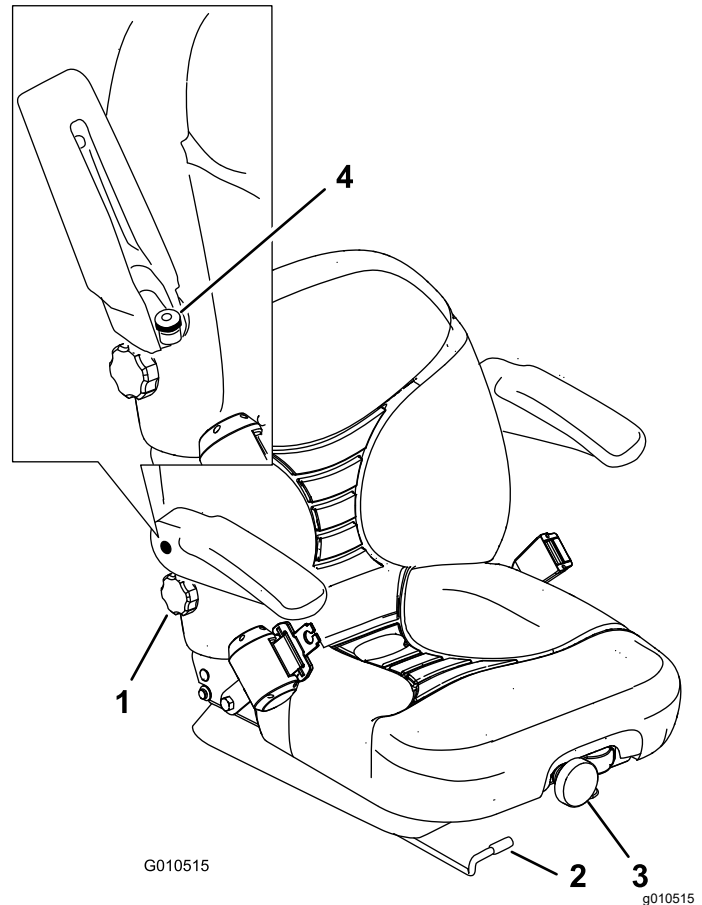


Figura 34

- | | |
|----------------------------------|---|
| 1. Manípulo de retificação | 3. Botão da suspensão |
| 2. Alavanca de ajuste da posição | 4. Botão de ajuste do descanso do braço |

Segurança durante o funcionamento

Segurança geral

- O proprietário/operador pode prevenir e é responsável por acidentes que possam causar ferimentos pessoais ou danos materiais.
- Use vestuário adequado, incluindo proteção para os olhos, calçado resistente antiderrapante; calças

compridas; e proteção para os ouvidos. Prenda cabelo comprido e não use joias soltas.

- Nunca utilize a máquina se se sentir cansado, doente ou sob o efeito de álcool ou drogas.
- Nunca transporte passageiros na máquina e mantenha as pessoas e animais afastados da máquina durante o funcionamento.
- Utilize a máquina apenas quando tiver boa visibilidade para evitar buracos ou outros perigos não visíveis.
- Evite cortar relva molhada. Uma redução da tração poderá fazer com que a máquina derrape.
- Antes de ligar o motor, certifique-se de que as transmissões estão em Ponto morto, o travão de estacionamento está engatado e coloque-se na posição de operação.
- Mantenha as mãos e pés longe das unidades de corte. Mantenha-se sempre afastado da abertura de descarga.
- Antes de recuar, olhe para trás e para baixo para ter a certeza de que o caminho está desimpedido.
- Tome todas as precauções necessárias quando se aproximar de espinhas sem visibilidade, arbustos, árvores ou outros objetos que possam obstruir o seu campo de visão.
- Não utilize o cortador perto de declives muito acentuados, valas ou margens. A máquina poderá capotar repentinamente se uma roda resvalar ou se o piso ceder.
- Pare as unidades de corte sempre que não estiver a cortar.
- Pare a máquina, desligue o motor, retire a chave, aguarde que todas as peças móveis parem e inspecione as unidades de corte depois de atingir um objeto ou se existir uma vibração anormal na máquina. Efetue todas as reparações necessárias antes de retomar o funcionamento.
- Abrande e tome as precauções necessárias quando virar e atravessar estradas e passeios com a máquina. Dê sempre prioridade.
- Desengate a transmissão para a unidade de corte e desligue o motor antes de ajustar a altura de corte (exceto se a puder ajustar a partir da posição de operação).
- Nunca ligue o motor numa área onde os gases de escape fiquem presos.
- Nunca deixe a máquina em funcionamento sem vigilância.
- Antes de sair da posição de operação (incluindo para esvaziar os depósitos de recolha ou desobstruir a calha), faça o seguinte:
 - Estacione a máquina numa superfície nivelada.
 - Desative a tomada de força e desça os acessórios.

- Engate o travão de estacionamento.
 - Desligue o motor e retire a chave.
 - Espere até todas as peças móveis pararem.
- Não opere a máquina quando existir risco de relâmpagos.
 - Não use a máquina como um veículo de reboque.
 - Utilize apenas acessórios, engates e peças de substituição aprovados pela The Toro® Company.

Segurança do sistema de proteção anticapotamento (ROPS)

- **Não** retire a unidade ROPS da máquina.
- Certifique-se de que o cinto de segurança está preso e o pode tirar rapidamente em caso de emergência.
- Verifique cuidadosamente se existem obstruções suspensas e não entre em contacto com elas.
- Mantenha o ROPS em boas condições de funcionamento inspecionando-o regularmente para verificar se há danos e mantenha apertados todos os fixadores.
- Substitua um ROPS danificado. Não efetue nenhuma reparação ou modificação.

Máquinas com uma barra estabilizadora fixa

- O ROPS é um dispositivo integral de segurança.
- Use sempre o cinto de segurança.

Segurança em declives

- Os declives são um dos principais fatores que contribuem para a perda de controlo e acidentes de capotamento que podem resultar em ferimentos graves ou morte. O operador é responsável pelo funcionamento seguro em declives. Operação da máquina em qualquer declive requer cuidado adicional.
- O operador tem de avaliar as condições do local para determinar se a inclinação é segura para o funcionamento da máquina, incluindo vigilância do local. Utilize sempre o bom senso e capacidade crítica ao efetuar esta avaliação.
- O operador tem de rever as instruções de operação da máquina em declives e rever as condições nas quais a máquina está a ser utilizada para determinar se a máquina pode ser utilizada nas condições desse dia e desse local. As alterações no terreno podem dar origem a uma alteração da operação da máquina na inclinação.
- Evite arrancar, parar ou virar em declives. Evite alterações súbitas na velocidade ou direção. Faça as curvas lenta e gradualmente.

- Não utilize a máquina em condições nas quais a tração, a viragem ou a estabilidade possam ser postas em causa.
 - Remova ou assinale obstruções como valas, buracos, sulcos, lombas, pedras ou outros perigos escondidos. A relva alta pode esconder obstruções. O terreno desnivelado pode fazer capotar a máquina.
 - Esteja atento ao funcionamento da máquina em relva molhada, ao atravessar declives ou a descer – a máquina poderá perder tração. A perda de tração das rodas dianteiras pode resultar em derrapagem e da perda de capacidade de travagem e de controlo da direção.
 - Tenha uma especial atenção quando utilizar a máquina perto de declive acentuados, valas, margens, perigos junto à água ou outros. A máquina poderá capotar repentinamente se uma roda resvalar ou se o piso ceder. Estabeleça uma área de segurança entre a máquina e qualquer perigo.
 - Identifique os perigos na base do declive. Se houver perigos, corte o declive com uma máquina controlada por operador apeado.
 - Se possível, mantenha a(s) unidade(s) de corte descida(s) para o solo enquanto estiver a trabalhar em inclinações. Elevar a(s) unidade(s) de corte enquanto a máquina estiver a operar em inclinações pode causar instabilidade da máquina.
 - Tenha cuidados redobrados com os sistemas de recolha de relva ou outros engates. Estes poderão afetar a estabilidade da máquina e provocar a perda de controlo.
3. Desloque a alavanca do acelerador até metade do seu curso.
 4. Meta a chave na ignição e rode-a para a posição LIGAR/PRÉ-AQUECIMENTO até que o indicador luminoso se apague (7 segundos, aproximadamente); depois, rode a chave para a posição ARRANQUE para acionar o motor de arranque.

Nota: Liberte a chave quando o motor entrar em funcionamento. A chave deslocar-se-á automaticamente para a posição LIGAR/FUNCIÓNAMENTO.

Importante: Para evitar sobreaquecimento do motor de arranque, não ative o motor de arranque mais de 15 segundos. Após 10 segundos de arranque contínuo, aguarde 60 segundos antes de ativar novamente o motor de arranque.
 5. Quando o motor é ligado pela primeira vez ou após uma revisão do motor, deverá conduzir a máquina em marcha à frente e marcha-atrás durante um ou dois minutos. Use também a alavanca de elevação e o interruptor da transmissão da unidade de corte para garantir o perfeito funcionamento de todos os componentes.

Rode o volante para a esquerda e para a direita para verificar a resposta da direção; depois, desligue o motor e procure eventuais fugas de óleo, peças soltas e qualquer mau funcionamento perceptível.

▲ CUIDADO

Tocar em peças em movimento pode provocar ferimentos.

Desligue o motor, retire a chave e aguarde até que todas as peças móveis parem antes de verificar se existem fugas de óleo, peças soltas ou quaisquer outros problemas.

Ligação e desligação do motor

Pode ser necessário purgar o sistema de combustível se tiver ocorrido qualquer uma das situações seguintes (consulte [Purga do sistema de combustível \(página 34\)](#)):

- Arranque inicial de um motor novo
- Paragem do motor por falta de combustível.
- Manutenção dos componentes do sistema de combustível.

Ligação do motor

1. Certifique-se de que o travão de estacionamento está engatado e que o interruptor da transmissão da unidade de corte está na posição DESENGATAR.
2. Retire o pé do pedal de tração e certifique-se de que este se encontra na posição de PONTO MORTO.

Desligação do motor

Desloque a alavanca do acelerador para a posição RALENTI, ponha o interruptor da transmissão da unidade de corte na posição DESENGATAR e rode a chave da ignição para DESLIGAR. Tire a chave da ignição para evitar arranques acidentais.

Definição da velocidade dos cilindros

Para se obter um corte consistente de alta qualidade e um aspeto uniforme depois do corte é importante

ajustar corretamente os controlos da velocidade dos cilindros (situados por baixo do banco). Ajuste os controlos da velocidade dos cilindros da seguinte maneira:

1. Selecione a altura de corte para a qual as unidades de corte estão ajustadas.

2. Escolha a velocidade que melhor se adapta às suas condições.
3. Utilize o gráfico nos autocolantes da velocidade dos cilindros (Figura 35 e Figura 36), para determinar a velocidade adequada dos cilindros.

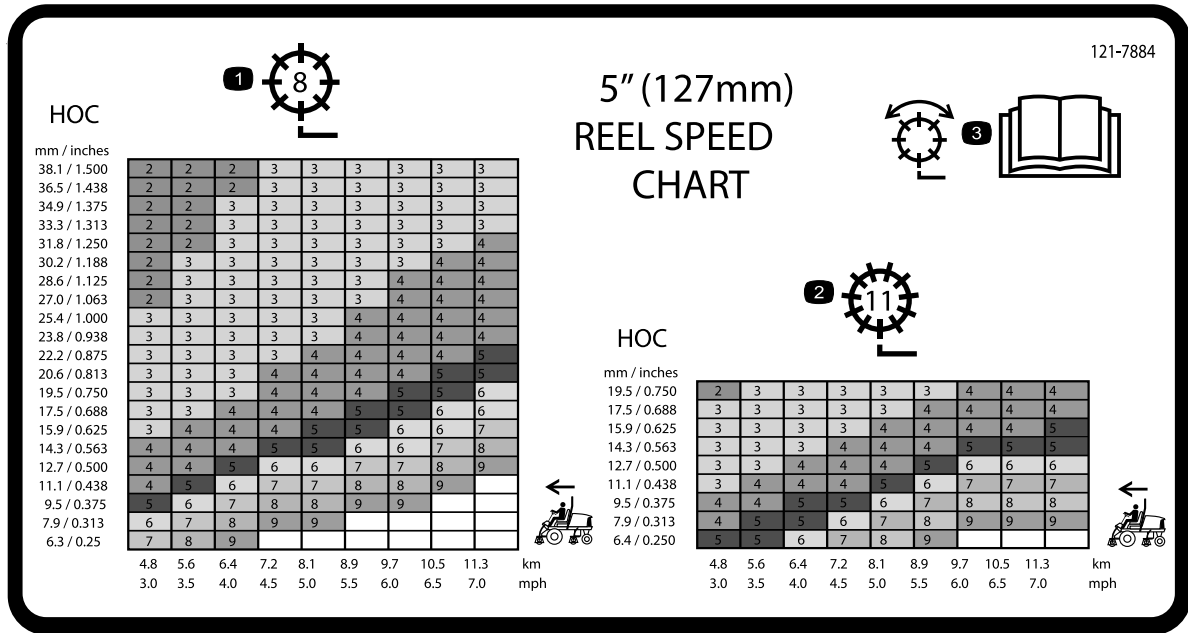


Figura 35
Modelo 03820

decal121-7884

1. Ajuste do cilindro de 8 lâminas
2. Ajuste do cilindro de 11 lâminas

3. Para mais informações sobre o ajuste do cilindro, leia o *Manual do utilizador*.

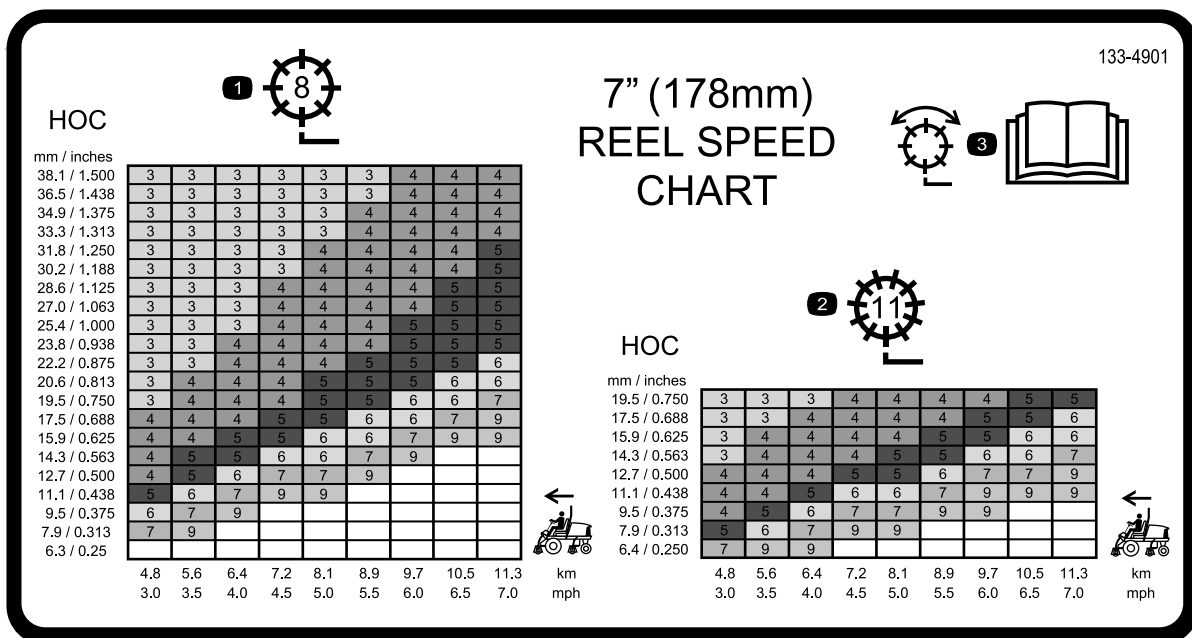


Figura 36
Modelo 03821

decal133-4901

1. Ajuste do cilindro de 8 lâminas
2. Ajuste do cilindro de 11 lâminas
3. Para mais informações sobre o ajuste do cilindro, leia o *Manual do utilizador*.

4. Para ajustar a velocidade dos cilindros, rode o manípulo (Figura 37) até que a seta indicadora fique alinhada com o número que designa o ajuste desejado.

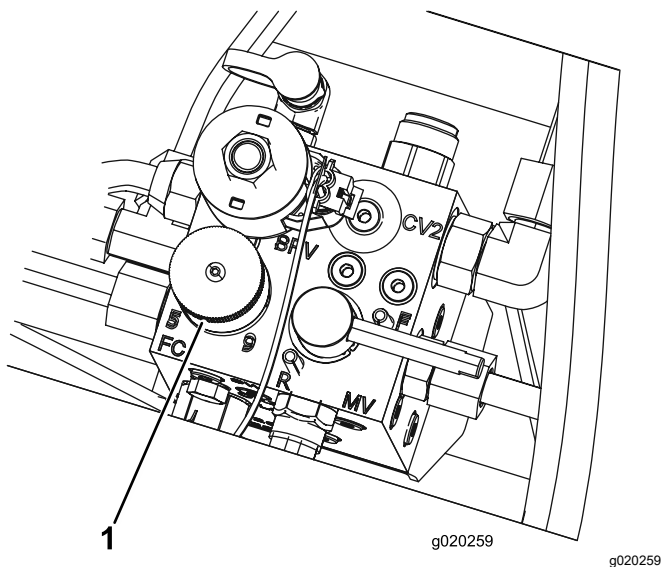


Figura 37

1. Manípulo de controlo da velocidade dos cilindros

Nota: A velocidade dos cilindros pode ser aumentada ou diminuída para compensar as condições da relva. Ao utilizar cestos, aumente a velocidade do cilindro para melhorar o desempenho da recolha.

Ajuste da posição do braço de elevação

Pode ajustar o contrapeso nos braços de elevação das unidades de corte traseiras para compensar condições de relva diferentes e para manter uma altura de corte uniforme em condições difíceis ou em áreas onde se acumula palha.

Pode ajustar cada mola do contrapeso para 1 dos 4 ajustes. Cada incremento aumenta ou diminui o contrapeso da unidade de corte em 2,3 kg. As molas podem ser colocadas na parte de trás do primeiro atuador de mola para retirar o contrapeso (quarta posição).

1. Estacione a máquina numa superfície nivelada, desça as unidades de corte, engate o travão de estacionamento, desligue o motor e retire a chave da ignição.
2. Insira um tubo ou objeto semelhante na extremidade longa da mola para aliviar a tensão durante o ajuste (Figura 38).

⚠ CUIDADO

As molas estão sob tensão e podem causar ferimentos.

Tenha cuidado ao ajustá-las.

3. Enquanto alivia a tensão da mola, retire o parafuso e a porca de bloqueio que prendem o atuador de mola ao suporte (**Figura 38**).

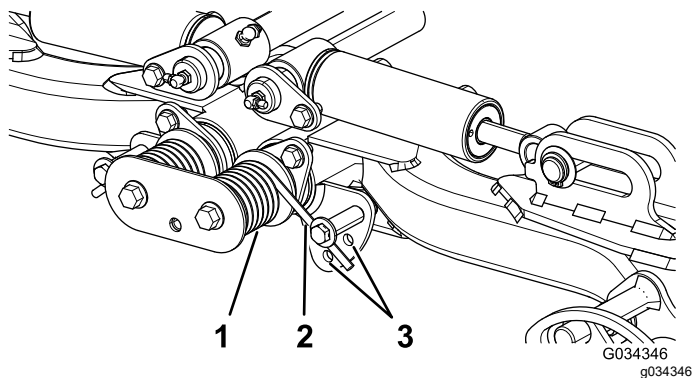


Figura 38

- | | |
|--------------------|-------------------------------------|
| 1. Anilha da mola | 3. Localizações de furos adicionais |
| 2. Atuador da mola | |

4. Desloque o atuador da mola para a posição do orifício desejado e prenda com o parafuso e a porca de bloqueio.
5. Repita este procedimento para a outra mola.

Purga do sistema de combustível

1. Coloque a máquina numa superfície nivelada, baixe as unidades de corte até ao solo, engate o travão de estacionamento, desligue o motor e retire a chave da ignição.
2. Destranque e levante o capot.

▲ PERIGO

Em determinadas condições, o gasóleo e respetivos gases podem tornar-se altamente inflamáveis e explosivos. Um incêndio ou explosão provocada por combustível pode resultar em queimaduras e danos materiais.

- Utilize sempre um funil e encha o depósito de combustível no exterior, numa zona aberta, quando o motor se encontrar desligado e frio. Limpe todo o combustível derramado.
- Não encha completamente o depósito de combustível. Adicione combustível ao depósito de combustível, até que o nível se encontre entre 6 e 13 mm abaixo da extremidade inferior do tubo de enchimento. Este espaço no depósito permite a expansão do combustível.
- Não fume quando se encontrar próximo de combustível e mantenha-se afastado de todas as fontes de chama ou faíscas que possam inflamar os vapores existentes nesse meio.
- Guarde o combustível num recipiente limpo e seguro e mantenha-o sempre bem fechado.

3. Desaperte o parafuso de purga que se encontra na bomba de injeção de combustível (**Figura 39**).

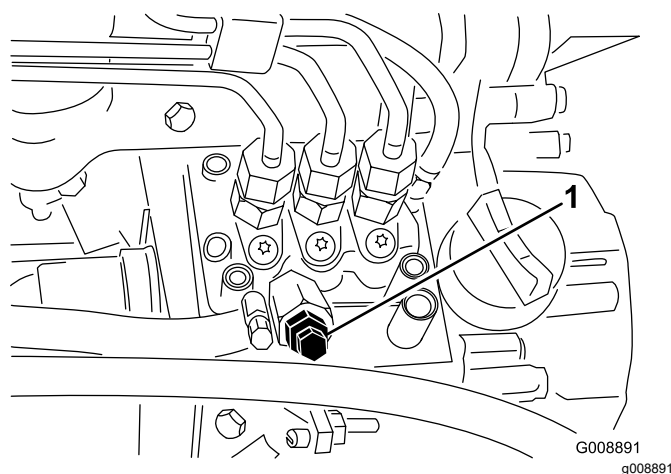


Figura 39

1. Parafuso de purga da bomba de injeção de combustível

4. Rode a chave da ignição para a posição LIGAR. Este procedimento irá ativar a bomba de

combustível elétrica, forçando a saída de ar através do parafuso de purga.

Nota: Mantenha a chave na posição LIGAR até que saia um fluxo contínuo de combustível do parafuso.

5. Aperte o parafuso e rode a chave para a posição DESLIGAR.

Nota: Normalmente, o motor deverá arrancar após a conclusão dos procedimentos de purga. No entanto, se o motor não arrancar, isso poderá significar que ainda existe ar entre a bomba de injeção e os injetores; consulte [Purga de ar dos injetores \(página 48\)](#).

Interpretação da luz de diagnóstico

A máquina está equipada com uma luz de diagnóstico que indica se o controlador eletrônico sentir uma avaria eletrônica. A luz de diagnóstico encontra-se no painel de controlo ([Figura 40](#)). Quando o controlador eletrônico está a funcionar corretamente e a chave na ignição é colocada na posição LIGAR, a luz de diagnóstico do controlador acende-se durante 3 segundos e desliga-se para indicar que a luz está a funcionar de forma adequada. Se o motor se desligar, a luz acende-se fixa até se mudar a posição da chave. A luz pisca se o controlador detetar uma avaria no sistema elétrico. A luz para de piscar e é automaticamente reinicializada quando a chave na ignição é colocada na posição DESLIGAR logo que a avaria esteja resolvida.

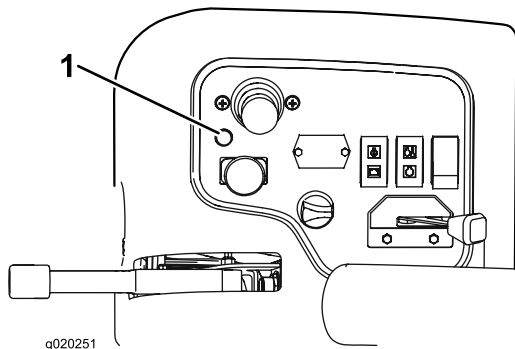


Figura 40

1. Luz de diagnóstico

Quando a luz de diagnóstico do controlador pisca, foi detetado 1 dos seguintes problemas pelo controlador:

- Uma saída está em curto-circuito.
- Uma saída está em circuito aberto.

Utilizando o visor de diagnóstico, determine qual a saída com a avaria e consulte [Verificação dos interruptores de segurança \(página 35\)](#).

Se a luz de diagnóstico não estiver acesa quando a chave da ignição estiver na posição LIGAR, isto significa que o controlador eletrônico não está a funcionar. As causas possíveis são as seguintes:

- O circuito não está ligado.
- A lâmpada está fundida.
- Os fusíveis estão queimados.
- Não está a funcionar corretamente.

Verifique as ligações elétricas, os fusíveis de entrada e a lâmpada da luz de diagnóstico para determinar a avaria. Certifique-se de que o conector do circuito está ligado ao conector de fios.

Compreensão do visor ACE de diagnóstico

A máquina está equipada com um controlador eletrônico que controla a maior parte das funções da máquina. O controlador determina qual a função necessária para os diversos interruptores de entrada (ou seja, interruptor do banco, ignição, etc.) e ativa as saídas para acionar os solenóides ou relés para a função da máquina em questão.

Para que o controlador eletrônico controle a máquina como pretendido, cada um dos interruptores de entrada, solenóides de saída e relés têm que ser ligados e estar a funcionar corretamente.

Utilize o visor ACE de diagnóstico para ajudar o utilizador a verificar as funções elétricas da máquina.

Verificação dos interruptores de segurança

Intervalo de assistência: Em todas as utilizações ou diariamente

O objetivo dos interruptores de segurança é evitar o arranque ou a ligação do motor, exceto nos casos em que o pedal de tração esteja na posição de PONTO MORTO, o interruptor de ativação/desativação esteja na posição de DESATIVAÇÃO e a alavanca de controlo de elevação/descida das unidades de corte esteja na posição de PONTO MORTO. Adicionalmente, o motor para quando se carrega no pedal de tração com o operador levantado do banco ou com o travão de estacionamento engatado.

⚠ CUIDADO

A máquina poderá arrancar inesperadamente se os interruptores de bloqueio de segurança se encontrarem desligados ou danificados e provocar ferimentos pessoais.

- Não desative os interruptores de bloqueio.
- Verifique o funcionamento dos interruptores de bloqueio diariamente e substitua todos os interruptores danificados antes de utilizar a máquina.

Verificação da função dos interruptores de segurança

1. Estacione a máquina numa superfície plana, desça as unidades de corte, engate o travão de estacionamento e desligue o motor.
2. Retire a cobertura do painel de controlo.
3. Localize os fios e o conector de circuito (Figura 41).

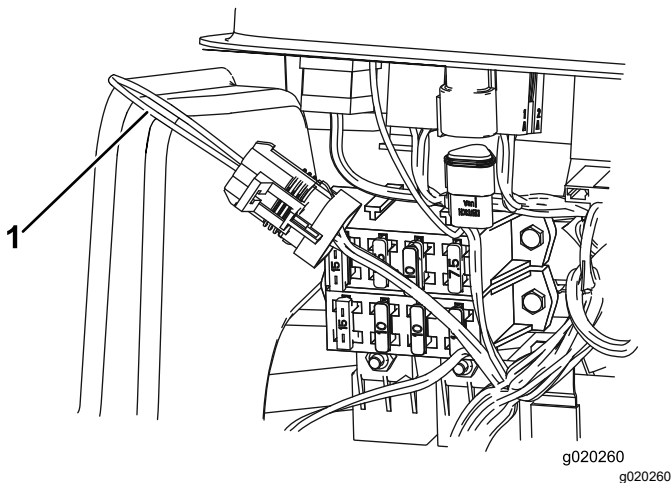


Figura 41

1. conector de circuito

4. Com cuidado, desligue o conector de circuito do conector dos fios.
5. Ligue o conector do visor ACE de diagnóstico ao conector de fios (Figura 42).

Nota: Certifique-se de que o autocolante com o desenho correto está colocado no visor ACE de diagnóstico.

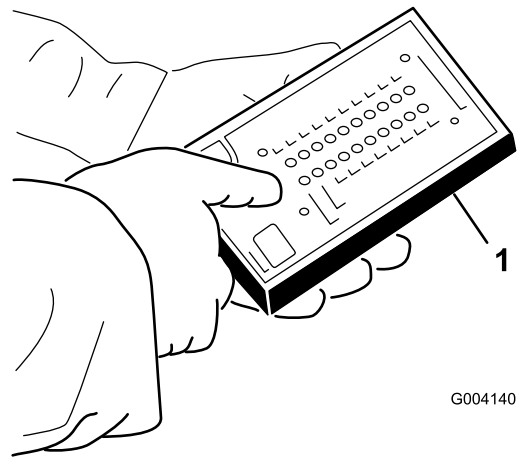


Figura 42

1. Visor ACE de diagnóstico

6. Rode a chave na ignição para a posição LIGAR, mas não ligue o motor.

Nota: o texto a vermelho no autocolante refere-se aos interruptores de entrada e o texto a verde refere-se às saídas.

7. Acende-se o LED das “entradas apresentadas”, na coluna inferior direita do visor ACE de diagnóstico. Se o LED das “saídas apresentadas” se acender, carregue no botão de comutação do visor ACE de diagnóstico para passar para as “entradas apresentadas”.

O visor ACE de diagnóstico acende o LED associado a cada uma das entradas quando esse interruptor de entrada é fechado.

8. Mude cada um dos interruptores de aberto para fechado (ou seja, sentado no banco, engatar pedal de tração, etc.) e verifique se o LED adequado se acende e apaga no visor ACE de diagnóstico. Repita isto para todos os interruptores que pode alterar à mão.

9. Se o interruptor estiver fechado e o LED correspondente não se acender, verifique todos os fios e ligações e depois verifique todos os interruptores com um ohmímetro. Substitua todos os interruptores danificados e repare todos os fios danificados.

Nota: O visor ACE de diagnóstico também pode detetar quais os solenóides de saída ou relés que estão acionados. Esta é uma forma rápida de determinar se uma avaria da máquina é elétrica ou hidráulica.

Verificação da função de saída

1. Coloque a máquina numa superfície nivelada, baixe as unidades de corte até ao solo, engate o travão de estacionamento, desligue o motor e retire a chave da ignição.

2. Retire o painel de acesso do lado do braço de controlo.
3. Localize os fios e os conectores junto ao controlador.
4. Com cuidado, desligue o conector de circuito do conector dos fios.
5. Ligue o conector do visor ACE de diagnóstico ao conector de fios.

Nota: Certifique-se de que o autocolante com o desenho correto está colocado no visor ACE de diagnóstico.

6. Rode a chave na ignição para a posição LIGAR, mas não ligue o motor.

Nota: o texto a vermelho no autocolante refere-se aos interruptores de entrada e o texto a verde refere-se às saídas.

7. Deve acender-se o LED das “saídas apresentadas”, na coluna inferior direita do visor ACE de diagnóstico. Se o LED das “entradas apresentadas” se acender, carregue no botão de comutação do visor ACE de diagnóstico para passar para as “saídas apresentadas”.

Nota: Pode ser necessário alternar várias vezes entre as “entradas apresentadas” e as “saídas apresentadas” para executar o passo seguinte. Para alternar, carregue uma vez no botão de comutação. Pode repetir este procedimento as vezes necessárias. Não carregue no botão sem soltar.

8. Sente-se no banco e tente aceder à função pretendida da máquina. Os LEDs de saída adequados devem acender-se para indicar que o MCE (módulo de controlo eletrónico) está a ativar essa função.

Nota: Se os LEDs de saída corretos não se acenderem, verifique se os interruptores de entrada correspondentes estão nas posições corretas para que essa função seja ativada. Verifique se as funções dos interruptores estão corretas. Se os LEDs de saída estiverem acesos como especificado e a máquina não funcionar corretamente, isso significa que o problema não tem uma origem elétrica. Efetue as reparações necessárias.

Nota: Se cada um dos interruptores de saída estiver na posição correta e a funcionar corretamente e os respetivos LEDs de saída não se acenderem, isto indica um problema ao nível do MCE. Neste caso, solicite a assistência do distribuidor Toro

Importante: O visor ACE de diagnóstico não pode ser deixado ligado à máquina.

Não foi concebido para suportar o ambiente de utilização diária da máquina. Quando terminar de utilizar o ACE de diagnóstico, desligue-o da máquina e ligue o conector do circuito ao conector de fios. A máquina só funciona se o conector do circuito estiver instalado. Guarde o ACE de diagnóstico num local seco e não na máquina.

Segurança após o funcionamento

- Limpe todos os vestígios de relva e detritos das unidades de corte, silenciosos e compartimento do motor, de modo a evitar qualquer risco de incêndio. Limpe as zonas que tenham óleo ou combustível derramado.
- Se as unidades de corte estiverem na posição de transporte, utilize o bloqueio mecânico positivo (se disponível) antes de abandonar a máquina.
- Espere que o motor arrefeça antes de armazenar a máquina em ambiente fechado.
- Desative o sistema de combustível antes do armazenamento ou transporte da máquina.
- Nunca guarde a máquina ou o recipiente de combustível onde uma fonte de fogo, faísca ou luz piloto, como junto de uma caldeira ou outros aparelhos.
- Mantenha todas as peças da máquina em boas condições de trabalho e as partes corretamente apertadas, especialmente as partes do engate da lâmina.
- Substitua todos os autocolantes gastos ou danificados.

Identificação dos pontos de reboque

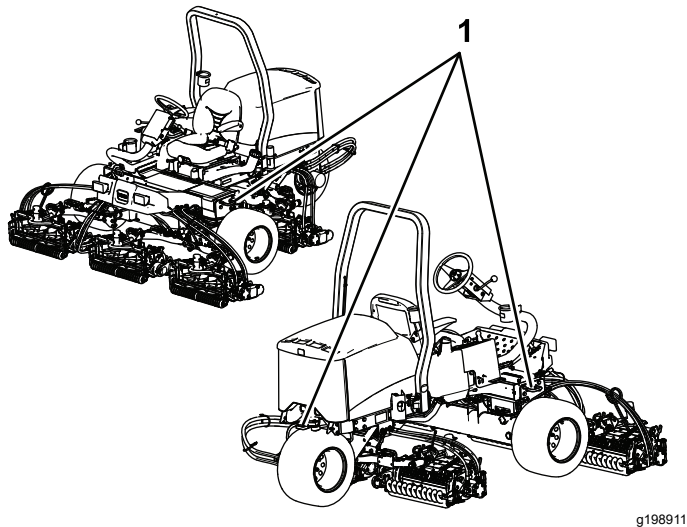


Figura 43

1. Pontos de fixação

Transporte da máquina

- Utilize rampas de largura total para carregar máquina num atrelado ou camião.
- Prenda bem a máquina.

Reboque da máquina

Em caso de emergência, a máquina pode ser rebocada durante uma curta distância; no entanto, a Toro não o recomenda como procedimento normal.

Importante: Não reboque a máquina a uma velocidade superior a 3–4 km/h porque o sistema de transmissão pode sofrer danos. Se for necessário deslocar a máquina uma distância considerável, deverá utilizar um camião ou um atrelado.

1. Localize a válvula de derivação na bomba (Figura 44) e rode-a 90°.

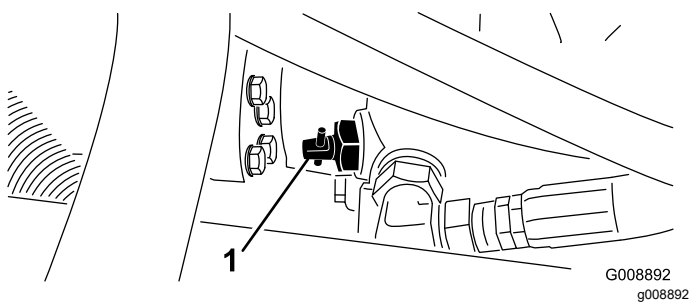


Figura 44

1. Válvula de derivação

2. Antes de pôr o motor em funcionamento, feche a válvula de derivação rodando-a 90° (¼ de volta).

Importante: Não ligue o motor quando a válvula se encontrar aberta.

Sugestões de utilização

Sugestões gerais

Familiarização com a máquina

Antes de cortar a relva, treine a utilização da máquina num espaço aberto. Ligue e desligue o motor. Pratique a marcha para a frente e a marcha-atrás. Levante e baixe as unidades de corte e engate e desengate as unidades de corte. Quando se sentir à vontade com a máquina, pratique a subida e a descida de terrenos inclinados a diferentes velocidades.

⚠ PERIGO

Operar a máquina sem usar o cinto de segurança poderá resultar em ferimentos graves ou morte.

Utilize sempre o cinto de segurança.

Compreensão do sistema de avisos

Se se acender uma luz de advertência durante a operação, pare imediatamente a máquina e solucione o problema antes de continuar. Se continuar a utilizar a máquina com uma avaria pode danificar gravemente a máquina.

Corte de relva

Ponha o motor a funcionar e coloque o acelerador na posição RÁPIDO. Coloque o interruptor de ativação/desativação na posição de ATIVAÇÃO e utilize a alavanca de controlo de subida/descida das unidades de corte para as controlar (as unidades de corte dianteiras são baixadas antes das unidades de corte traseiras). Para avançar e cortar a relva, carregue no pedal de tração para a frente.

Condução da máquina em modo de transporte

Mova o interruptor de ativação/desativação para a posição DESATIVAR e eleve as unidades de corte para a posição de transporte. Desloque a alavanca de Corte/Transporte para a posição de TRANSPORTE. Tenha cuidado ao conduzir por entre objetos para não

danificar acidentalmente a máquina e as unidades de corte. Tome todas as precauções necessárias quando utilizar a máquina em declives. Conduza lentamente e evite mudanças de direção bruscas, de modo a prevenir qualquer capotamento.

Manutenção

Nota: Determine os lados direito e esquerdo da máquina a partir da posição normal de utilização.

Plano de manutenção recomendado

Intervalo de assistência	Procedimento de manutenção
Após a primeira hora	<ul style="list-style-type: none">• Aperte as porcas das rodas.
Após as primeiras 10 horas	<ul style="list-style-type: none">• Aperte as porcas das rodas.• Verifique a condição e tensão de todas as correias.• Substituição do filtro hidráulico.
Após as primeiras 50 horas	<ul style="list-style-type: none">• Mude o óleo e o filtro.
Em todas as utilizações ou diariamente	<ul style="list-style-type: none">• Verificação do nível do óleo do motor.• Verificação do nível do líquido de arrefecimento do motor.• Verifique o nível do fluido hidráulico.• Verifique a pressão dos pneus.• Verificar o travão de mão.• Verifique o sistema de bloqueio.• Efetue a drenagem do separador de água.• Limpe os detritos do radiador.• Verificação dos tubos e tubos hidráulicos.
A cada 25 horas	<ul style="list-style-type: none">• Verifique o nível de eletrólito (Se a máquina estiver guardada, verifique a cada 30 dias).
A cada 50 horas	<ul style="list-style-type: none">• Lubrificação dos rolamentos e casquilhos. (diariamente quando as condições forem de poeira e sujidade).
A cada 100 horas	<ul style="list-style-type: none">• Verifique a condição e tensão de todas as correias.
A cada 150 horas	<ul style="list-style-type: none">• Mude o óleo e o filtro.
A cada 200 horas	<ul style="list-style-type: none">• Aperte as porcas das rodas.• Efetue a manutenção do filtro de ar (com maior frequência se houver extrema poeira e sujidade).• Verifique o ajuste do travão de estacionamento.• Substituição do filtro hidráulico.
A cada 400 horas	<ul style="list-style-type: none">• Verifique os tubos de combustível e respetivas ligações.• Substitua o recipiente do filtro de combustível.• Manutenção dos travões de estacionamento.• Substituição do fluido hidráulico.
Cada 2 anos	<ul style="list-style-type: none">• Drene e limpe o depósito de combustível.

⚠ CUIDADO

Se deixar a chave na ignição, alguém pode ligar acidentalmente o motor e feri-lo a si ou às pessoas que se encontrarem próximo da máquina.

Retire a chave da ignição antes de fazer qualquer revisão.

Lista de manutenção diária

Copie esta página para uma utilização de rotina.

Verificações de manutenção	Para a semana de:						
	2ª	Ter.	Qua.	Qui.	Sex.	Sáb.	Dom.
Verifique o funcionamento dos interruptores de segurança.							
Verifique o funcionamento dos travões.							
Verifique o nível de óleo do motor.							
Verifique o nível de fluido do sistema de arrefecimento.							
Efetue a drenagem do separador de combustível/água.							
Verifique o filtro de ar, o recipiente de pó e a válvula de descarga.							
Verifique todos os ruídos estranhos no motor. ¹							
Verifique se existem detritos no radiador/refrigerador de óleo.							
Verifique todos os ruídos estranhos de funcionamento.							
Verifique o nível do fluido hidráulico.							
Verifique se os tubos hidráulicos se encontram danificados.							
Verifique se há fuga de fluidos.							
Verifique o nível de combustível.							
Verifique a pressão dos pneus.							
Verifique o funcionamento do painel de instrumentos.							
Verifique o ajuste da altura do corte.							
Aplique lubrificante em todos os bocais de lubrificação. ²							
Re toque a pintura danificada.							
¹ Em caso de arranque difícil, verifique as velas de ignição e os injetores; poderá ainda verificar-se alguma produção excessiva de fumo ou um funcionamento irregular da máquina. ² Imediatamente após cada lavagem, independentemente do intervalo previsto.							

Importante: Para informações detalhadas sobre os procedimentos de manutenção adicionais; consulte o manual de utilização do motor.

Nota: Para obter um esquema elétrico ou esquema hidráulico da máquina, visite www.Toro.com.

Notas sobre zonas problemáticas

Inspeção efetuada por:		
Item	Data	Informação

Tabela de intervalos de revisão

REELMASTER 3550-D / 3555-D / 3575-D
QUICK REFERENCE AID

CHECK/SERVICE (DAILY)

1. OIL LEVEL, ENGINE
2. ENGINE OIL DRAIN (3/4" OR 19mm SOCKET)
3. OIL LEVEL, HYDRAULIC TANK
4. COOLANT LEVEL, RADIATOR
5. FUEL/WATER SEPARATOR
6. AIR CLEANER
7. RADIATOR SCREEN
8. PARKING BRAKE
9. TIRE PRESSURE (12 psi)
10. BATTERY
11. BELTS (FAN, ALTERNATOR, HYDRAULIC PUMP)
12. REEL SPEED & BACKLAP CONTROL

GREASING - SEE OPERATOR'S MANUAL

FLUID SPECIFICATIONS/CHANGE INTERVALS

SEE OPERATOR'S MANUAL FOR INITIAL CHANGES.	FLUID TYPE	CAPACITY	CHANGE INTERVAL		FILTER PART NO.
			FLUID	FILTER	
A. ENGINE OIL	SAE 15W-40 CH-4	4.0 QTS*	150 HRS.	150 HRS.	108-3841
B. HYD. CIRCUIT OIL	ISO VG 46/68	6 GAL.*	400 HRS.	200 HRS.	86-3010
C. AIR CLEANER				200 HRS.	108-3811
D. WATER SEPARATOR				400 HRS.	110-9049
E. FUEL TANK	NO. 2-DIESEL	7.5 GALS.	DRAIN AND FLUSH, 2 YRS.		
F. COOLANT	50/50 ETHYLENE GLYCOL/WATER	6 QTS.	DRAIN AND FLUSH, 2 YRS.		

* INCLUDING FILTER

decal133-4900

Figura 45

Procedimentos a efectuar antes da manutenção

Segurança da manutenção prévia

- Antes de ajustar, limpar, reparar ou abandonar a máquina, faça o seguinte:
 - Estacione a máquina numa superfície plana.
 - Desloque o interruptor do acelerador para a posição de ralenti baixo.
 - Desengate as unidades de corte.
 - Baixe as unidades de corte.
 - Certifique-se de que a tração está em Ponto morto.
 - Engate o travão de estacionamento.
 - Desligue o motor e retire a chave.
 - Espere até todas as peças móveis pararem.
 - Deixe os componentes da máquina arrefecerem antes de proceder à manutenção.

- Se as unidades de corte estiverem na posição de transporte, utilize o bloqueio mecânico positivo (se disponível) antes de abandonar a máquina.
- Se possível, não faça manutenção com o motor em funcionamento. Mantenha-se longe das peças móveis.
- Utilize apoios para suportar a máquina ou os seus componentes sempre que necessário.
- Cuidadosamente, liberte a pressão dos componentes com energia acumulada.

Desmontagem do capot

1. Destranque e levante o capot.
2. Tire o perno de gancho que fixa a articulação do capot aos suportes de montagem ([Figura 46](#)).

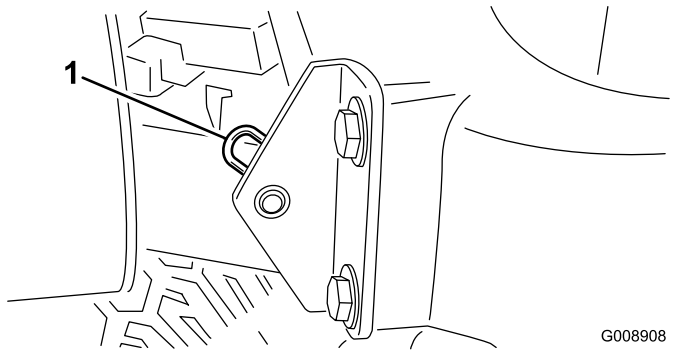


Figura 46

1. Perno de gancho

3. Faça deslizar o capot para o lado direito, levante o outro lado e retire-o dos suportes.

Nota: Efetue o procedimento inverso para montar o capot.

Retirar a cobertura da bateria

Desaperte os botões e retire a cobertura da bateria ([Figura 47](#)).

Nota: Consulte [Manutenção da bateria \(página 48\)](#) para mais informações.

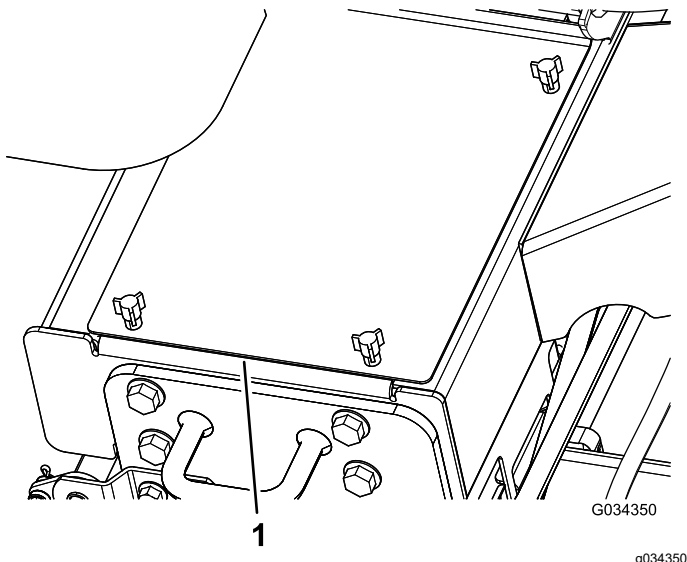


Figura 47

1. Tampa da bateria

Lubrificação

Lubrificação dos rolamentos e casquilhos

Intervalo de assistência: A cada 50 horas (diariamente quando as condições forem de poeira e sujidade).

A máquina possui bocais de lubrificação que deverão ser lubrificados regularmente com massa lubrificante nº 2 à base de lítio. Lubrifique diariamente os rolamentos e casquilhos quando as condições forem de extrema poeira e sujidade. Se a poeira ou sujidade penetrar no interior dos rolamentos e casquilhos pode acelerar o processo de desgaste. Lubrifique os bocais de lubrificação imediatamente após cada lavagem, independentemente do intervalo previsto.

A localização dos bocais de lubrificação e as quantidades são as seguintes:

- Articulação da direção ([Figura 48](#))

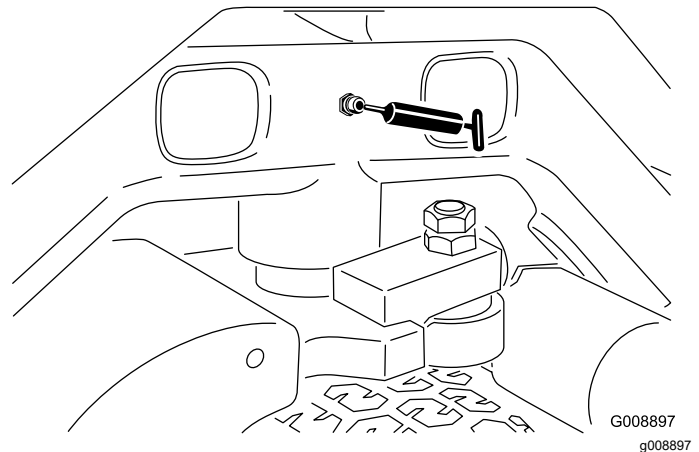


Figura 48

- Articulações do braço de elevação frontal e cilindros de elevação (3 cada); consulte [Figura 49](#).

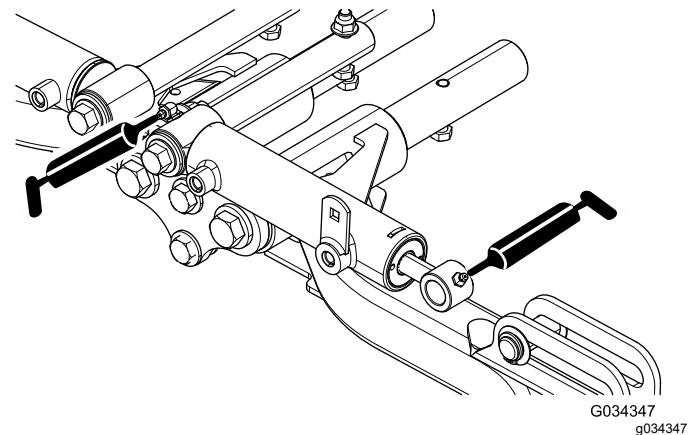


Figura 49

- Articulações do braço de elevação traseiro e cilindros de elevação (4 cada); consulte [Figura 50](#).

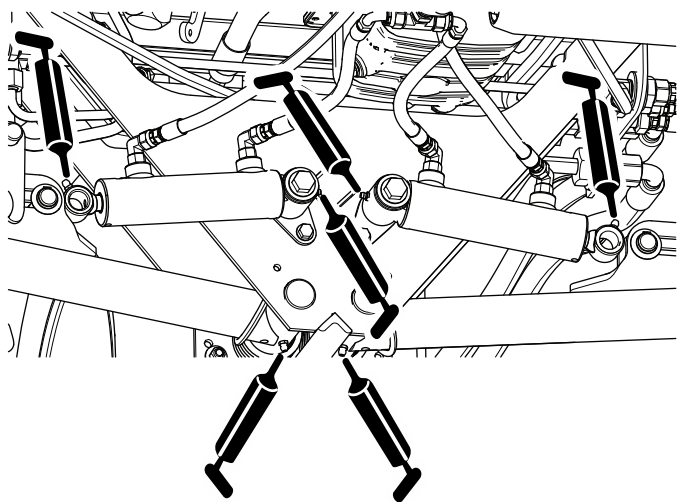


Figura 50

g200803

- Articulações da unidade de corte (2 cada); consulte [Figura 51](#).

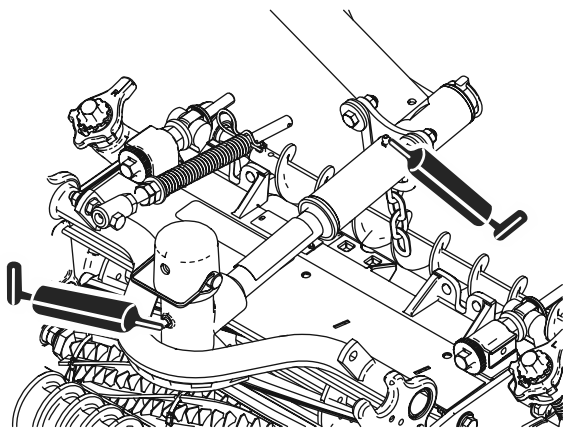


Figura 51

g020393

g020393

- Mecanismo de ajuste do ponto morto ([Figura 52](#))

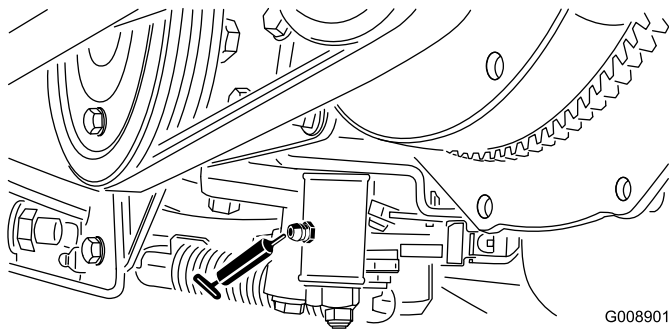


Figura 52

G008901

g008901

- Patilha Corte/Transporte ([Figura 53](#))

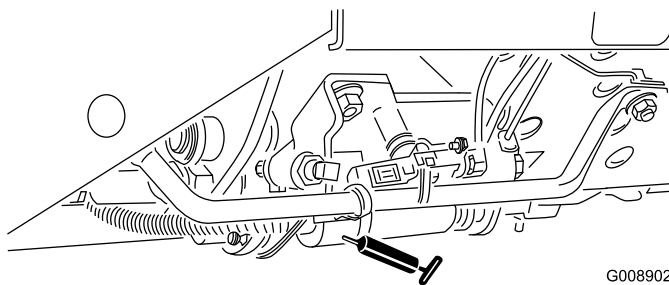


Figura 53

G008902

g008902

- Articulação da tensão da correia ([Figura 54](#))

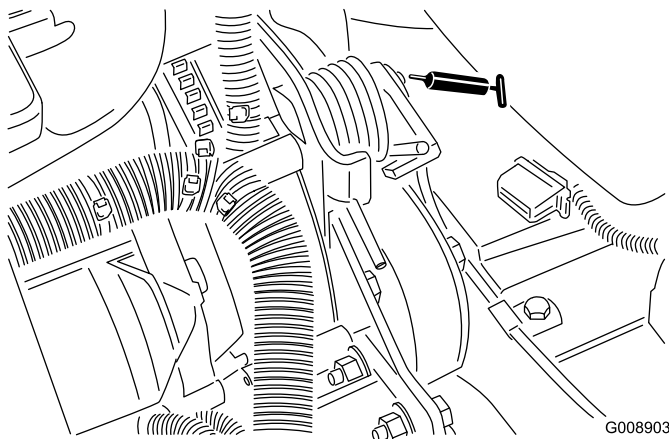


Figura 54

G008903

g008903

Manutenção do motor

Segurança do motor

- Desligue o motor antes de verificar ou adicionar óleo no cárter.
- Não altere os valores do acelerador nem acelere o motor excessivamente.

Manutenção do filtro de ar

Intervalo de assistência: A cada 200 horas (com maior frequência se houver extrema poeira e sujidade).

- Verifique se existe algum dano no corpo do filtro de ar que possa provocar uma fuga de ar. Substitua se estiver danificado. Verifique todo o sistema de admissão para ver se tem fugas, se está danificado ou se há braçadeiras de tubos soltas.
- Faça as revisões do filtro de ar nos intervalos recomendados ou mais cedo se o desempenho do motor se ressentir devido a condições extremamente poeirentas ou sujas. Mudar o filtro de ar antes de ser necessário apenas aumenta a possibilidade de entrar sujidade no motor quando retira o filtro.

- Certifique-se de que a cobertura está corretamente assente e veda com o corpo do filtro de ar.

1. Coloque a máquina numa superfície nivelada, baixe as unidades de corte até ao solo, engate o travão de estacionamento, desligue o motor e retire a chave da ignição.
2. Liberte os trincos que fixam a cobertura do filtro de ar ao respetivo corpo ([Figura 55](#)).
3. Retire a cobertura do corpo do filtro de ar ([Figura 55](#)).
4. Antes de remover o filtro, utilize ar de baixa pressão (2,76 bar, limpo e seco) para ajudar a retirar grandes acumulações de detritos que se encontram entre o lado de fora do filtro principal e o recipiente.

Nota: Evite a utilização de ar de alta pressão, que pode forçar a entrada de sujidade no sistema de admissão através do filtro. Este processo de limpeza evita que a sujidade migre para dentro da admissão quando retira o filtro principal.

5. Retire e substitua o filtro ([Figura 55](#)).

Não limpe o elemento usado para evitar danificar os componentes do filtro.

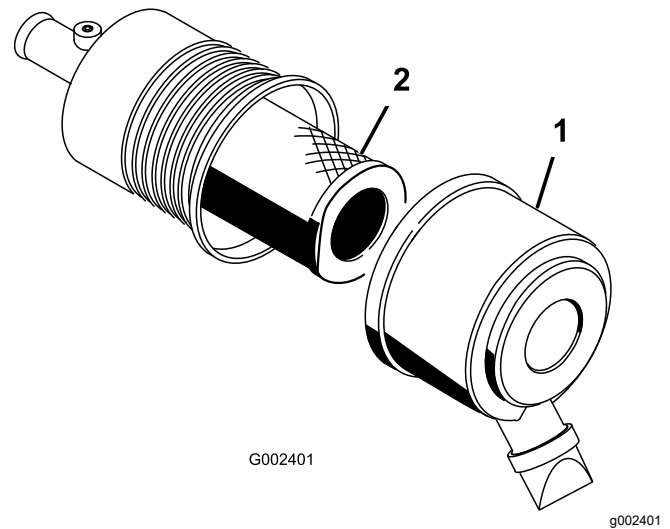


Figura 55

1. Cobertura do filtro de ar
2. Filtro

6. Inspeccione o filtro novo para ver se sofreu danos durante o transporte, verificando a extremidade vedante do filtro e o corpo.

Importante: Não utilize um elemento danificado.

7. Insira um filtro novo aplicando pressão no anel exterior do elemento para o assentar no recipiente.

Importante: Não pressione no centro flexível do filtro.

8. Limpe a porta de ejeção de sujidade que se encontra na cobertura amovível.
9. Retire a válvula de saída em borracha para fora da tampa, limpe a cavidade e volte a colocar a válvula de saída.
10. Instale a tampa orientando a válvula de saída de borracha para uma posição descendente – entre cerca de 5:00 a 7:00 quando vista da extremidade.
11. Prenda os trincos da cobertura.

Substituição do óleo e filtro do motor

Intervalo de assistência: Após as primeiras 50 horas
A cada 150 horas

1. Coloque a máquina numa superfície nivelada, baixe as unidades de corte até ao solo, engate o travão de estacionamento, desligue o motor e retire a chave da ignição.
2. Retire o tampão de escoamento ([Figura 56](#)) e deixe o óleo escorrer para um recipiente adequado. Quando o óleo parar, volte a montar o tampão de escoamento.

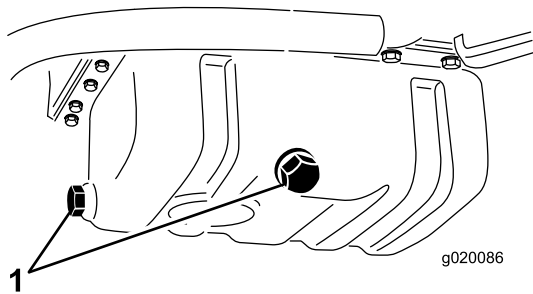


Figura 56

1. Tampões de escoamento do óleo do motor

3. Retire o filtro do óleo (Figura 57).

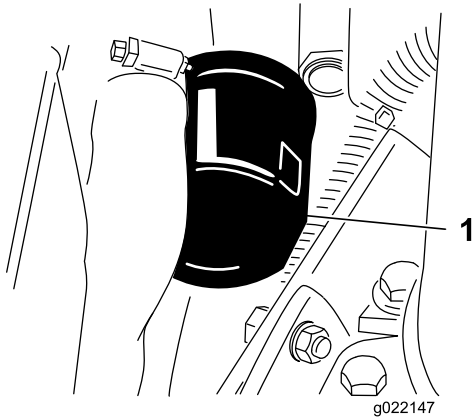


Figura 57

1. Filtro de óleo do motor

4. Aplique uma leve camada de óleo limpo no vedante do filtro e instale o filtro do óleo.

Importante: Não aperte demasiado o filtro.

5. Junte óleo ao cárter; consulte [Verificação do nível do óleo do motor \(página 24\)](#).

Manutenção do sistema de combustível

⚠ PERIGO

Em determinadas condições, o combustível e respetivos gases podem tornar-se altamente inflamáveis e explosivos. Um incêndio ou explosão de combustível poderá provocar queimaduras e danos materiais.

- Encha o depósito de combustível no exterior, num espaço aberto, quando o motor estiver desligado e frio. Limpe todo o combustível derramado.
- Não encha completamente o depósito de combustível. Adicione gasolina ao depósito de combustível até que o nível se encontre 25 mm abaixo da parte superior do depósito, não do tubo de enchimento. Este espaço no depósito permite a expansão do combustível.
- Não fume quando se encontrar próximo de combustível e mantenha-se afastado de todas as fontes de chama ou faíscas que possam inflamar os vapores existentes nesse meio.
- Guarde o combustível num recipiente limpo e seguro e mantenha-o sempre bem fechado.

Manutenção do depósito de combustível

Intervalo de assistência: Cada 2 anos—Drene e limpe o depósito de combustível.

Coloque a máquina numa superfície nivelada, baixe as unidades de corte até ao solo, engate o travão de estacionamento, desligue o motor e retire a chave da ignição.

Deverá drenar e lavar o depósito se o sistema de combustível ficar contaminado ou se tiver de guardar a máquina por um período de tempo prolongado. Utilize combustível limpo para lavar o depósito.

Inspeção das tubagens de combustível e ligações

Intervalo de assistência: A cada 400 horas/Anualmente (O que ocorrer primeiro)

Estacione a máquina numa superfície nivelada, desça as unidades de corte, engate o travão de estacionamento, desligue o motor e retire a chave da ignição.

Verifique se existem sinais de deterioração, danos ou ligações soltas.

Drenagem do separador de água

Intervalo de assistência: Em todas as utilizações ou diariamente

1. Estacione a máquina numa superfície nivelada, desça as unidades de corte, engate o travão de estacionamento, desligue o motor e retire a chave da ignição.
2. Coloque um recipiente limpo debaixo do filtro de combustível.
3. Liberte a válvula de escoamento que se encontra na zona inferior do recipiente do filtro (Figura 58).

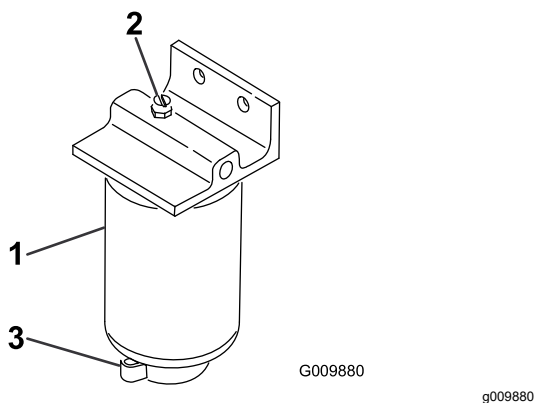


Figura 58

1. Recipiente do filtro/separador de água
2. Tampão de ventilação
3. Válvula de drenagem

4. Volte a apertar a válvula após o escoamento.

Substituição do recipiente do filtro de combustível

Intervalo de assistência: A cada 400 horas

1. Estacione a máquina numa superfície nivelada, desça as unidades de corte, engate o travão de estacionamento, desligue o motor e retire a chave da ignição.
2. Limpe a zona de montagem do recipiente do filtro (Figura 58).
3. Retire o recipiente do filtro e limpe a superfície de montagem.

Purga de ar dos injetores

Nota: Este procedimento só deve ser utilizado se o sistema de combustível tiver sido purgado de ar, utilizando os procedimentos de purga de ar normais, e se o motor ainda não funcionar; consulte [Purga do sistema de combustível \(página 34\)](#).

1. Estacione a máquina numa superfície plana, desça as unidades de corte, engate o travão de estacionamento e desligue o motor.
2. Liberte a tubagem que se encontra ligada ao injetor nº 1 e à estrutura de suporte da bomba de injeção.

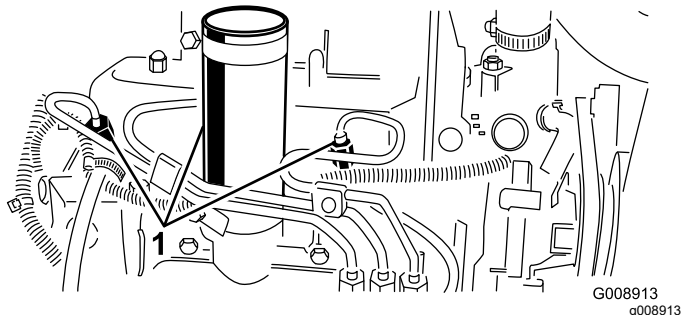


Figura 59

1. Injetores de combustível

3. Desloque o acelerador para a posição RÁPIDO.
4. Rode a chave da ignição para a posição ARRANQUE e aguarde até notar um fluxo de combustível em redor da tubagem. Rode a chave para a posição DESLIGAR quando existir um fluxo contínuo.
5. Aperte bem as ligações da tubagem.
6. Repita estes procedimentos nos restantes bicos.

Manutenção do sistema eléctrico

Segurança do sistema eléctrico

- Desligue a bateria antes de reparar a máquina. Desligue o terminal negativo em primeiro lugar e o terminal positivo no final. Ligue o terminal positivo em primeiro lugar e o terminal negativo no final.
- Carregue a bateria num espaço aberto e bem ventilado, longe de faíscas e chamas. Retire a ficha do carregador da tomada antes de o ligar ou desligar da bateria.
- Utilize roupas adequadas e ferramentas com isolamento.

AVISO

CALIFÓRNIA Proposição 65 Aviso

Os bornes, terminais e restantes acessórios da bateria contêm chumbo e derivados de chumbo. É do conhecimento do Estado da Califórnia que estes produtos químicos podem provocar cancro e problemas reprodutivos. Lave as mãos após o manuseamento.

Manutenção da bateria

Intervalo de assistência: A cada 25 horas—Verifique o nível de eletrólito (Se a máquina estiver guardada, verifique a cada 30 dias).

Coloque a máquina numa superfície nivelada, baixe as unidades de corte até ao solo, engate o travão de estacionamento, desligue o motor e retire a chave da ignição.

Mantenha o nível do eletrólito da bateria e mantenha a parte superior da bateria limpa. Armazene a máquina num local em que a temperatura seja mais fresca para evitar que a bateria descarregue mais rapidamente.

O nível das células deverá ser mantido utilizando água destilada ou desmineralizada. Não encha as células acima do fundo do anel de separação no interior de cada uma das células. Coloque as tampas de enchimento com os ventiladores a apontar para trás (para o depósito de combustível).

⚠ PERIGO

O eletrólito da bateria contém ácido sulfúrico, uma substância extremamente venenosa que é fatal e causa queimaduras graves.

- Não beba eletrólito e evite qualquer contacto com a pele, olhos e vestuário. Utilize proteção ocular para proteger os olhos e luvas de borracha para proteger as mãos.
- **Ateste a bateria apenas em locais onde exista água limpa para lavar as mãos.**

Mantenha a zona superior da bateria limpa, lavando a periodicamente com uma escova molhada em amónia ou numa solução de bicarbonato de sódio. Após a sua limpeza, enxágue a superfície superior da bateria com água. Não retire a tampa do tubo de enchimento durante a limpeza.

Os cabos da bateria deverão encontrar-se bem apertados, de modo a proporcionar um bom contacto elétrico.

⚠ AVISO

A ligação incorreta dos cabos da bateria pode danificar a máquina e os cabos, provocando faíscas. As faíscas podem provocar uma explosão dos gases da bateria, resultando em acidentes pessoais.

- **Desligue sempre o cabo negativo (preto) da bateria antes de desligar o cabo positivo (vermelho).**
- **Ligue sempre o cabo positivo (vermelho) da bateria antes de ligar o cabo negativo (preto).**

Se verificar que existe corrosão nos terminais, desligue os cabos – o cabo negativo (-) em primeiro lugar – e raspe os contactos e os terminais separadamente. Ligue os cabos, o cabo positivo (+) em primeiro lugar e aplique vaselina nos terminais.

Verificação dos fusíveis

Os fusíveis no sistema elétrico encontram-se debaixo do painel de controlo.

Manutenção do sistema de transmissão

Ajuste da posição ponto morto da transmissão de tração

Se a máquina se mover enquanto o pedal de tração estiver na posição PONTO MORTO, ajuste o excêntrico da tração.

1. Estacione a máquina numa superfície nivelada, desça as unidades de corte, engate o travão de estacionamento, desligue o motor e retire a chave da ignição.
2. Levante uma roda da frente e uma roda traseira e coloque suportes debaixo dos chassis.

⚠ AVISO

Se a máquina não estiver devidamente apoiada, poderá cair acidentalmente, ferindo quem estiver por baixo.

Para que máquina não se mexa durante o ajuste, terá que ser levantada uma roda dianteira e uma roda traseira.

3. Desaperte a porca de bloqueio no excêntrico de tração (Figura 60).

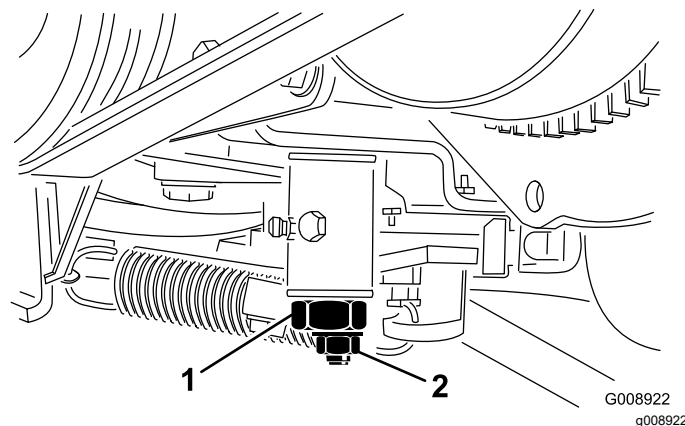


Figura 60

1. Excêntrico de tração
2. Porca de bloqueio

⚠ AVISO

O motor tem de estar a funcionar para que possa efetuar um ajuste final no excêntrico de tração. Tocar em peças quentes ou em movimento pode provocar lesões graves.

Mantenha as mãos, pés, rosto e outras partes do corpo afastadas da panela do escape, de outras partes quentes do motor e de componentes em rotação.

4. Ligue o motor e rode o excêntrico sextavado em ambas as direções para determinar a posição intermédia do ponto morto.
5. Aperte a porca de bloqueio para manter o ajuste.
6. Desligue o motor.
7. Retire os apoios e desça a máquina. Ensaie a máquina para se certificar de que esta não se movimentava quando o pedal de tração está na posição de ponto morto.

Manutenção do sistema de arrefecimento

Segurança do sistema de arrefecimento

- Ingerir líquido de refrigeração do motor pode causar ferimentos ou morte; mantenha as crianças e os animais de estimação afastados.
- O derrame de líquido de refrigeração quente pressurizado ou o contacto com o radiador quente e peças adjacentes pode provocar queimaduras graves.
 - Deixe sempre o motor arrefecer pelo menos 15 minutos antes de retirar a tampa do radiador.
 - Use um trapo quando abrir o tampão do radiador, fazendo-o lentamente para permitir a saída do vapor.

Limpe as zonas de arrefecimento do motor

Intervalo de assistência: Em todas as utilizações ou diariamente

Remova diariamente os detritos do radiador. Limpe-os com mais frequência em condições de grande sujidade.

1. Estacione a máquina numa superfície nivelada, desça as unidades de corte, engate o travão de estacionamento, desligue o motor e retire a chave da ignição.
2. Eleve o capot.
3. Limpe todos os detritos na área do motor.
4. Limpe cuidadosamente ambos os lados do radiador com ar comprimido ([Figura 61](#)).

Manutenção dos travões

Ajuste do travão de estacionamento

Intervalo de assistência: A cada 200 horas—Verifique o ajuste do travão de estacionamento.

1. Estacione a máquina numa superfície nivelada, desça as unidades de corte, engate o travão de estacionamento, desligue o motor e retire a chave da ignição.
2. Desaperte o parafuso de afinação que fixa o manípulo à alavanca do travão de estacionamento (Figura 62).

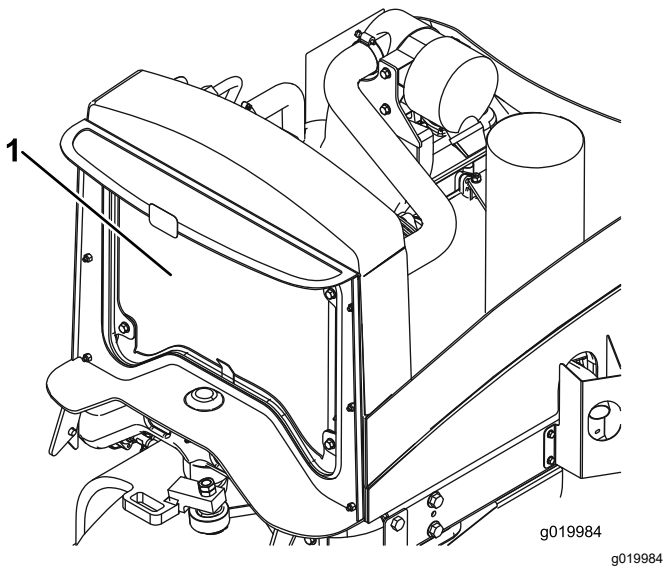


Figura 61

1. Radiador

5. Feche o capot.

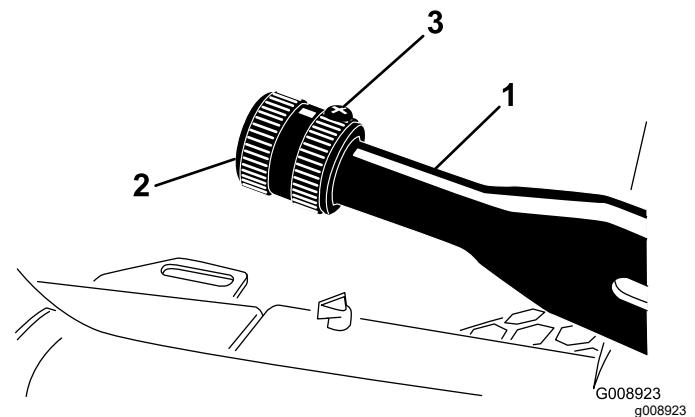


Figura 62

1. Alavanca do travão de estacionamento
2. Manípulo
3. Parafuso de afinação

3. Rode o manípulo até que um binário de 133 a 178 N seja necessário para ativar a alavanca.
4. Aperte o parafuso de afinação depois de concluir a afinação.

Manutenção dos travões de estacionamento

Intervalo de assistência: A cada 400 horas

Preparação da máquina

1. Estacione a máquina numa superfície nivelada, engate o travão de mão, baixe todas as unidades de corte, desligue o motor, retire a chave e aguarde que todas as partes móveis parem antes de sair do lugar do operador.
2. Eleve a frente da máquina.

3. Apoie a máquina em preguiças classificadas para o peso da sua máquina; consulte a [Especificações \(página 23\)](#).
4. Repita os passos 2 e 3 para o outro lado da máquina.

Remoção dos pneus dianteiros

1. Retire as quatro porcas das rodas que prendem a roda frontal ao cubo e retire a roda ([Figura 63](#)).

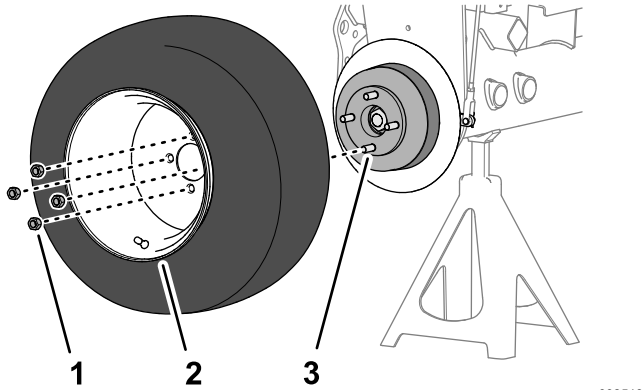


Figura 63

g332518

1. Porca de roda
2. Roda
3. Cubo

2. Repita o passo 1 para o outro lado da máquina.

Remoção do cubo da roda e tambor dos travões

Ferramentas especiais: extrator do cubo das rodas – peça toro TOR4097

1. Remova a porca de bloqueio que prende o cubo ao eixo do motor da roda ([Figura 64](#) ou [Figura 65](#)).

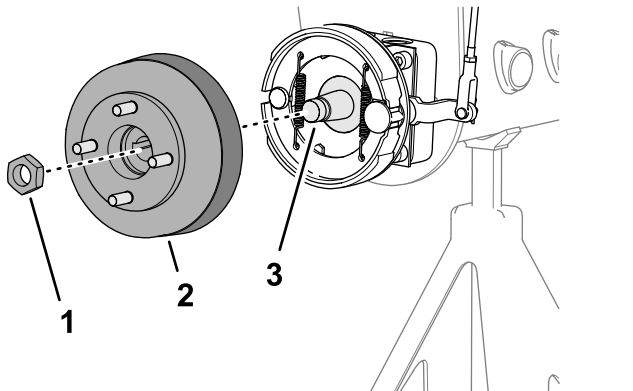


Figura 64

g332519

Máquinas sem o resguardo de relva opcional

1. Porca de bloqueio
2. Cubo e tambor dos travões
3. Veio do motor das rodas

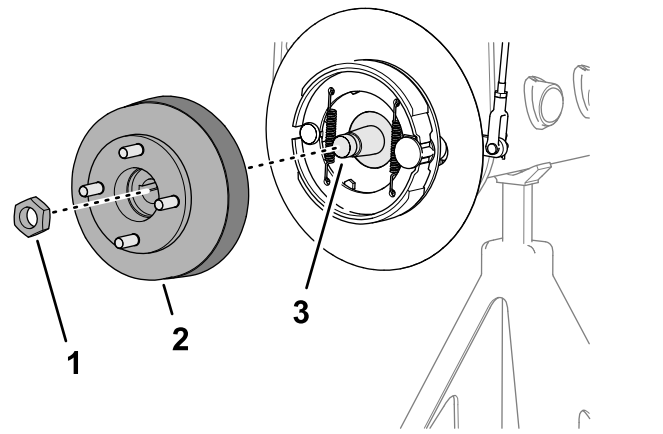


Figura 65

Máquinas com o resguardo de relva opcional

g332520

1. Porca de bloqueio
2. Cubo e tambor dos travões
3. Veio do motor das rodas

2. Repita o passo 1 para o outro lado da máquina.
3. Desative o travão de estacionamento.
4. Utilize o extrator do cubo das rodas para remover o cubo das rodas e tambor dos travões do veio do motor das rodas ([Figura 64](#) ou [Figura 65](#)).
5. Retire a chave semirredonda do veio do motor das rodas ([Figura 66](#)).

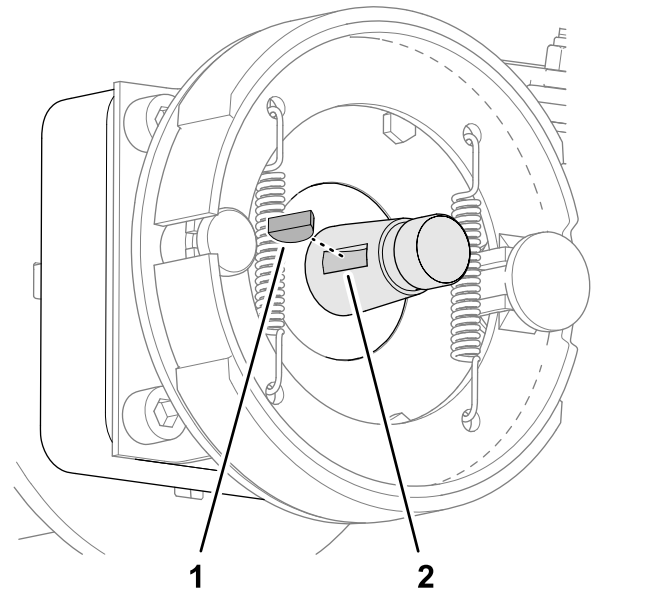


Figura 66

g332521

1. Chaveta semirredonda
2. Ranhura (veio do motor das rodas)

6. Repita os passos 4 e 5 para o outro lado da máquina.

Limpeza do tambor dos travões e calços

Em ambos os lados da máquina, limpe o interior do tambor dos travões, os calços dos travões, a placa posterior (Figura 67) e, quando instalado, o resguardo de relva opcional de qualquer relva, sujidade ou poeira.

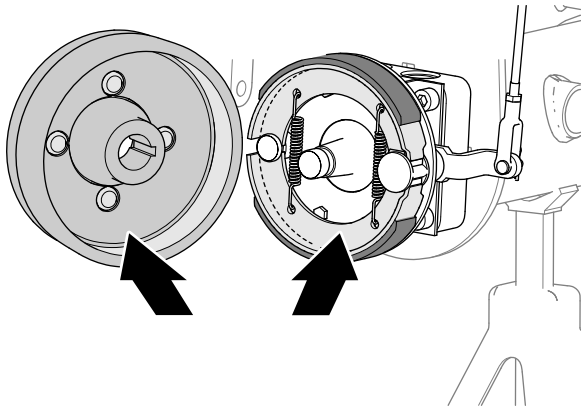


Figura 67

g332543

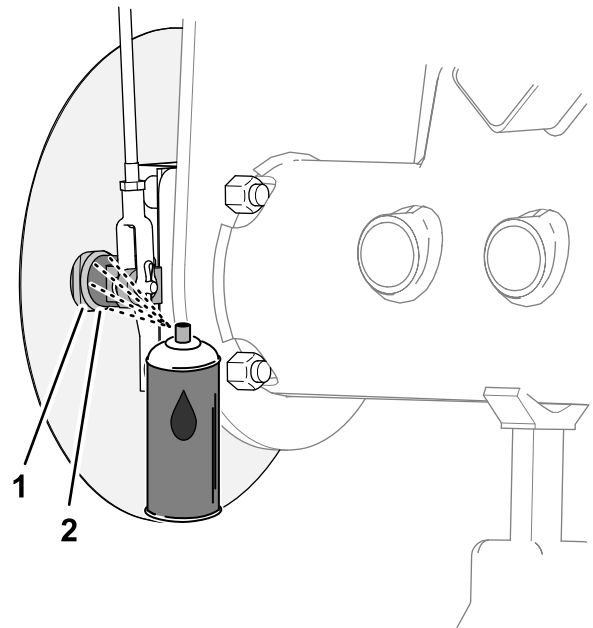


Figura 69

Máquinas com o resguardo de relva opcional

g332545

1. Placa posterior
2. Veio do excêntrico dos travões

Inspeção e lubrificação do veio do excêntrico dos travões

1. No lado interior da placa traseira dos travões (máquinas sem o resguardo de relva do aro da roda opcional) ou o resguardo da roda (máquinas com o resguardo de relva do aro da roda opcional), pulverize óleo penetrante entre o veio do excêntrico dos travões e a placa posterior (Figura 68 ou Figura 69).

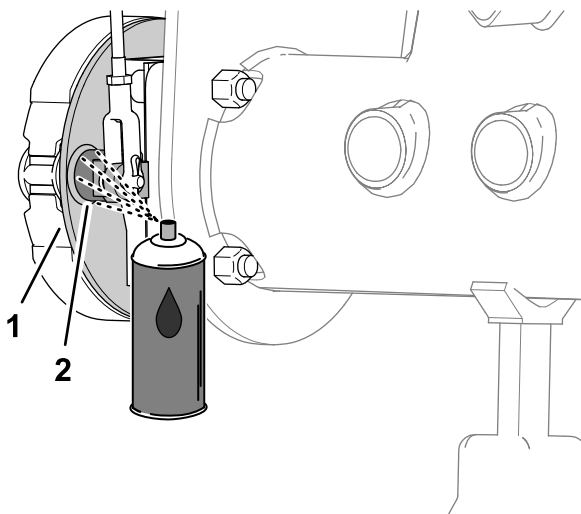


Figura 68

Máquinas sem o resguardo de relva opcional

g332544

1. Placa posterior
2. Veio do excêntrico dos travões

2. Mova a alavanca do travão de estacionamento para cima e para baixo para verificar se a alavanca do excêntrico dos travões se move livremente (Figura 70).

Nota: Se o excêntrico dos travões prender, repare ou substitua o excêntrico dos travões; consulte o *Manual de manutenção* da sua máquina.

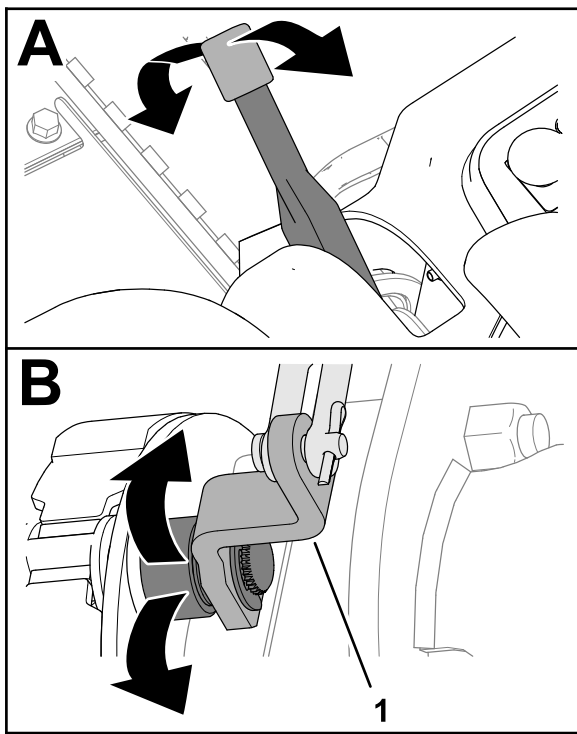


Figura 70

g332560

1. Alavanca do excêntrico dos travões

3. Repita os passos 1 e 2 para o outro lado da máquina.
4. Mova a alavanca do travão de estacionamento para baixo (posição desengatada).

Verifique as ligações do travão

1. Verifique se existem danos e desgaste nos conjuntos da barra dos travões esquerdo e direito (Figura 71).

Nota: Se as peças da barra dos travões estiverem desgastadas ou danificadas, substitua-as; consulte o *Manual de manutenção* da sua máquina.

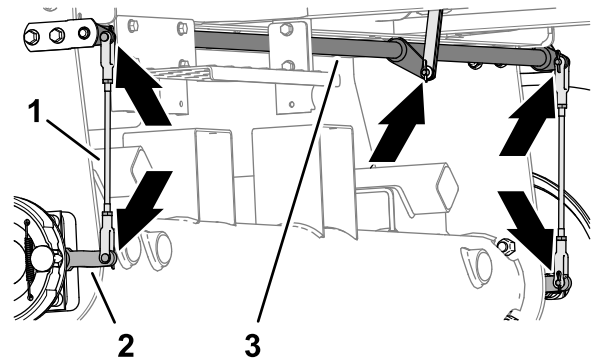


Figura 71

g332541

1. Conjuntos da barra dos travões
2. Alavanca do excêntrico dos travões
3. Veio da articulação dos travões

2. Verifique o veio da articulação dos travões (Figura 71) em relação a danos e desgaste.

Se o veio da articulação estiver desgastado ou danificado, substitua-o; consulte o *Manual de manutenção* da sua máquina.

Instalação do cubo da roda e tambor dos travões

1. Limpe cuidadosamente o cubo da roda e o veio do motor hidráulico.
2. Insira a chaveta semirredonda na ranhura do veio do motor das rodas (Figura 72).

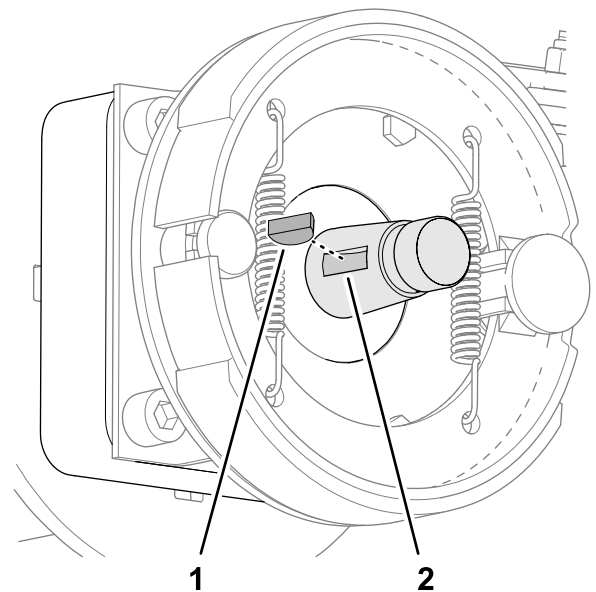


Figura 72

g332521

1. Chaveta semirredonda
2. Ranhura (veio do motor das rodas)

3. Monte o cubo da roda e tambor dos travões no veio do motor das rodas ([Figura 73](#) ou [Figura 74](#)).

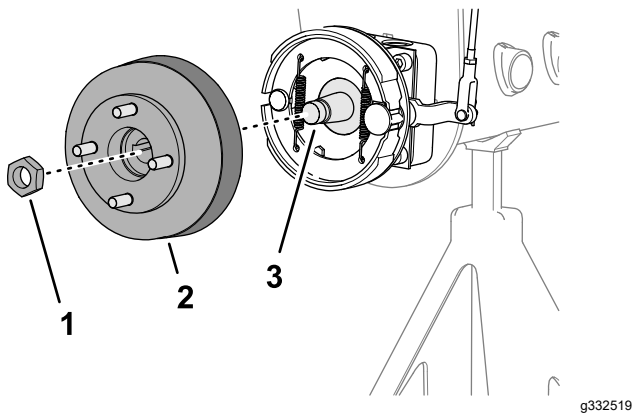


Figura 73

Máquinas sem o resguardo de relva opcional

1. Porca de bloqueio
2. Cubo e tambor dos travões
3. Veio do motor das rodas

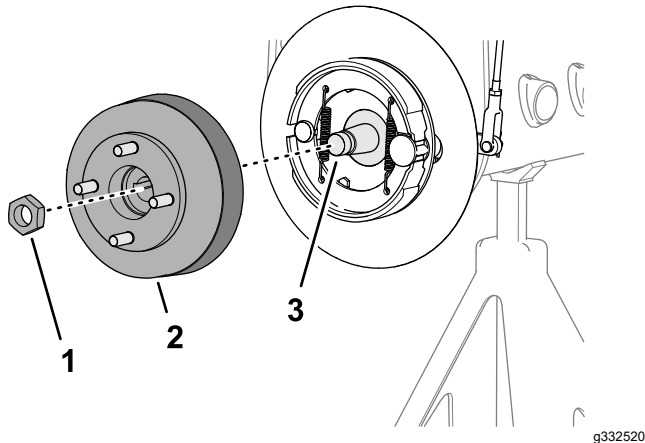


Figura 74

Máquinas com o resguardo de relva opcional

1. Porca de bloqueio
2. Cubo e tambor dos travões
3. Veio do motor das rodas

4. Prenda o cubo da roda ao veio com a porca de bloqueio ([Figura 73](#) ou [Figura 74](#)) e aperte à mão.

Nota: Os calços dos travões e placa posterior têm de alinhar de forma concêntrica com o tambor dos travões. Se os calços, placa e tambor estiverem desalinhados, consulte o *Manual de manutenção* da sua máquina.

5. Repita os passos 1 a 4 no outro lado da máquina.

Instalação da roda

1. Monte a roda no cubo com quatro porcas de rodas ([Figura 75](#)) e aperte as porcas à mão.

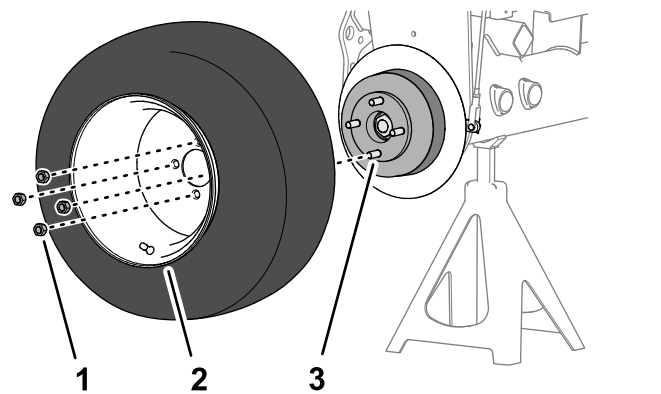


Figura 75

1. Porca de roda
2. Roda
3. Cubo

2. Repita o passo 1 para o outro lado da máquina.
3. Retire os macacos e baixe a máquina.
4. Aperte as porcas das rodas com 95 a 122 N·m num padrão cruzado.
5. Aperte a porca de bloqueio com uma força de 339 a 372 N·m.
6. Verifique o travão de estacionamento e ajuste se necessário; consulte [Verificação do travão de estacionamento](#) (página 28).

Manutenção das correias

Manutenção das correias do motor

Intervalo de assistência: Após as primeiras 10 horas—Verifique a condição e tensão de todas as correias.

A cada 100 horas—Verifique a condição e tensão de todas as correias.

Esticar a correia do alternador/ventoinha

1. Estacione a máquina numa superfície nivelada, desça as unidades de corte, engate o travão de estacionamento, desligue o motor e retire a chave da ignição.
2. Abra o capot.
3. Verifique a pressão calcando a correia até ficar entre o alternador e as polias da cambota.

Nota: Com 98 N de força, a correia deve defletir 11 mm.

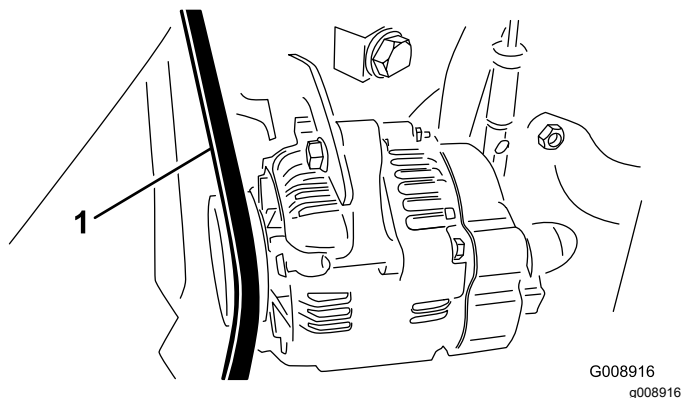


Figura 76

1. Correia do alternador/ventoinha

4. Se o desvio estiver incorreto, leve a cabo os seguintes procedimentos para colocar tensão na correia:
 - A. Desaperte a porca que fixa a braçadeira ao motor e a porca que fixa o alternador à braçadeira.
 - B. Insira um pé de cabra entre o alternador e o motor e use-o como alavanca no alternador.
 - C. Quando tiver alcançado a tensão pretendida, aperte o alternador e fixe as abraçadeiras para manter o ajuste.

Substituição da correia de transmissão

1. Estacione a máquina numa superfície nivelada, desça as unidades de corte, engate o travão de estacionamento, desligue o motor e retire a chave da ignição.
2. Insira uma chave de porcas ou um pequeno bocado de tudo na extremidade da mola tensora da correia.

⚠ AVISO

A mola está sob grande carga e pode causar ferimentos

Tenha cuidado ao aliviar a tensão da mola.

3. Empurre a mola para a frente e para trás (Figura 77) para a desprender do apoio e libertar a tensão da mola.

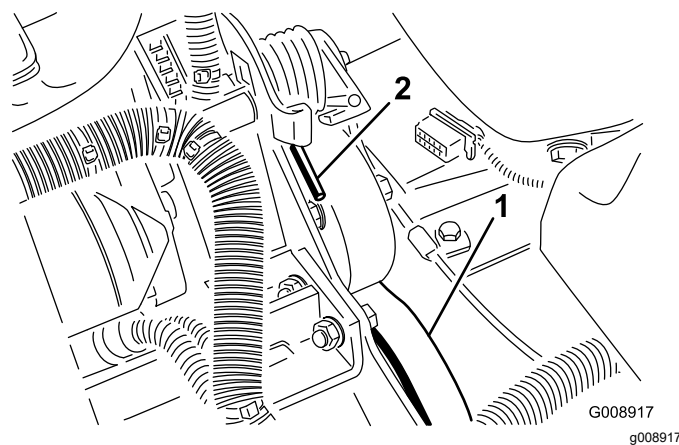


Figura 77

1. Correia da transmissão do 2. Extremidade da mola hidróstato tensora

4. Substitua a correia.
5. Repita o procedimento inverso para imprimir tensão na mola.

Manutenção do sistema de controlo

Ajuste da alavanca do acelerador

1. Estacione a máquina numa superfície nivelada, desça as unidades de corte, engate o travão de estacionamento, desligue o motor e retire a chave da ignição.
2. Ponha a alavanca do acelerador para atrás para que fique presa na ranhura do painel de controlo.
3. Desaperte o dispositivo de ligação do cabo do acelerador na alavanca da bomba de injeção (Figura 78).

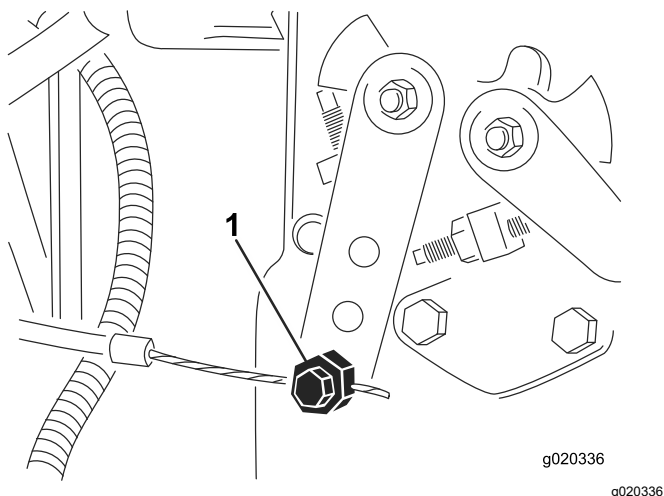


Figura 78

1. Alavanca da bomba de injeção
4. Mantenha a alavanca contra o bloqueio intermédio inferior e aperte o cabo de ligação.
5. Desaperte os parafusos que prendem o controlo do acelerador ao painel de controlo.
6. Empurre a alavanca do acelerador para a frente.
7. Faça deslizar a placa de bloqueio até entrar em contacto com alavanca do acelerador e aperte os parafusos, fixando assim o controlo do regulador ao painel de controlo.
8. Se a alavanca não mantiver a posição durante este procedimento, aperte a porca de bloqueio, que serve para fixar o dispositivo de fricção na alavanca do acelerador, aplicando uma força de 5 a 6 N·m.

Nota: A força máxima necessária para operar a alavanca do acelerador deverá ser de 89 N.

Manutenção do sistema hidráulico

Segurança do sistema hidráulico

- Em caso de penetração do fluido na pele, consulte imediatamente um médico. O fluido penetrado deve ser removido cirurgicamente dentro de algumas horas por um médico.
- Certifique-se de que todos os tubos e tubos hidráulicos se encontram em bom estado de conservação e que todas as ligações e uniões hidráulicas estão bem apertadas antes de colocar o sistema sob pressão.
- Mantenha os seus corpo e mãos longe de fugas ou bicos que projetem fluido hidráulico sob pressão.
- Utilize um pedaço de cartão ou papel para encontrar fugas do fluido hidráulico.
- Elimine com segurança toda a pressão do sistema hidráulico antes de executar qualquer procedimento neste sistema.

Substituição do filtro hidráulico

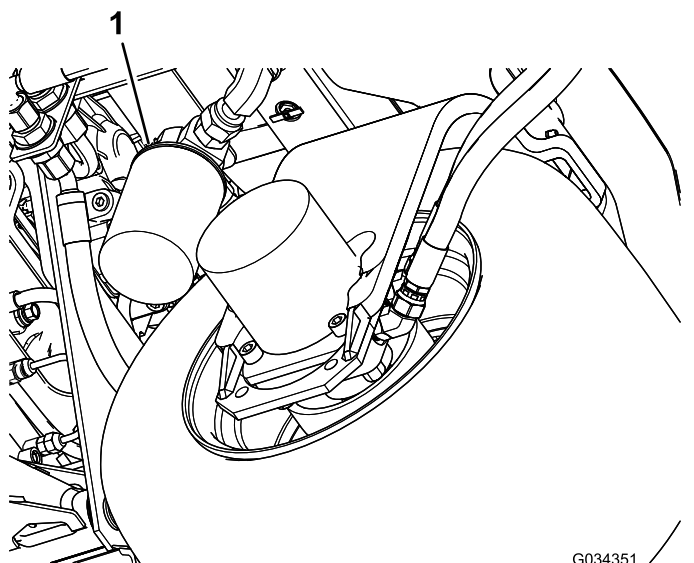
Intervalo de assistência: Após as primeiras 10 horas

A cada 200 horas/Anualmente (O que ocorrer primeiro)

Utilize o filtro sobressalente original Toro, peça n.º 86-3010.

Importante: A utilização de outro filtro poderá anular a garantia de alguns componentes.

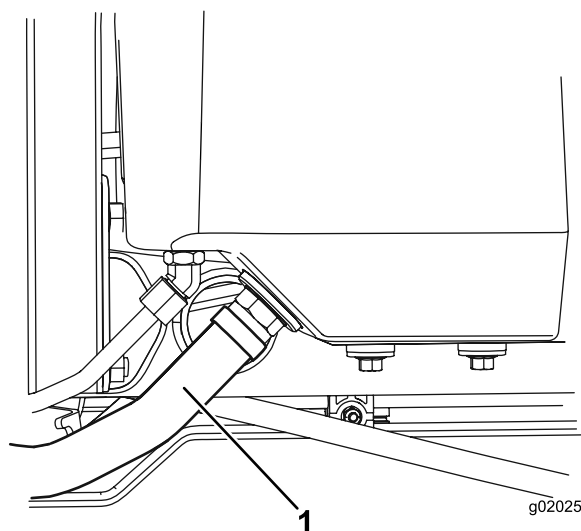
1. Estacione a máquina numa superfície nivelada, desça as unidades de corte, engate o travão de estacionamento, desligue o motor e retire a chave da ignição.
2. Limpe a zona de montagem do filtro. Coloque um recipiente de escoamento debaixo do filtro (Figura 79) e retire o filtro.



G034351
g034351

Figura 79

1. Filtro hidráulico
-
3. Lubrifique a junta vedante do novo filtro e encha o filtro com fluido hidráulico.
 4. Certifique-se de que a zona de montagem do filtro se encontra limpa. Aperte o filtro até que a gaxeta toque na placa de montagem; depois, aperte o filtro 1/2 volta.
 5. Ligue o motor e deixe funcionar a máquina durante dois minutos para eliminar o ar do sistema. Desligue o motor e verifique se existem fugas.



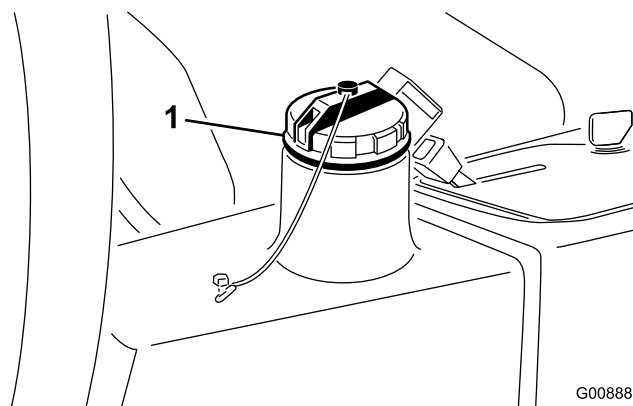
g020253

g020253

Figura 80

1. Tubo hidráulico
-
3. Instale o tubo hidráulico quando o fluido pare de escorrer.
 4. Encha o reservatório (Figura 81) com aproximadamente 13,2 litros de fluido hidráulico; consulte [Verificação do sistema hidráulico \(página 27\)](#).

Importante: Utilize apenas os fluidos hidráulicos especificados. A utilização de outros fluidos poderá danificar o sistema.



G008886

g008886

Figura 81

1. Tampão de enchimento hidráulico
-
5. Em seguida, volte a montar a tampa do reservatório. Ligue o motor e utilize todos os comandos hidráulicos, de modo a distribuir o fluido hidráulico por todo o sistema.
 6. Verifique se existem fugas; desligue o motor.
 7. Verifique o nível de fluido e adicione fluido suficiente para elevar o nível até à marca Cheio da vareta.

Importante: Não encha muito o depósito.

Substituição do fluido hidráulico

Intervalo de assistência: A cada 400 horas

Se o fluido tiver sido contaminado, deverá entrar em contacto com o seu distribuidor TORO para efetuar uma lavagem do sistema. O fluido contaminado tem uma aparência leitosa ou negra quando comparado com óleo limpo.

1. Estacione a máquina numa superfície nivelada, desça as unidades de corte, engate o travão de estacionamento, desligue o motor e retire a chave da ignição.
2. Desligue o tubo hidráulico grande (Figura 80) do reservatório e deixe o fluido hidráulico escorrer para um recipiente.

Verificação dos tubos e tubos hidráulicos

Intervalo de assistência: Em todas as utilizações ou diariamente

Estacione a máquina numa superfície nivelada, desça as unidades de corte, engate o travão de estacionamento, desligue o motor e retire a chave da ignição.

Verifique as tubagens e as uniões hidráulicas, prestando especial atenção a fugas, tubagens dobradas, suportes soltos, desgaste, juntas soltas e danos provocados pelas condições atmosféricas ou por agentes químicos. Efetue todas as reparações necessárias antes de utilizar a máquina.

Manutenção do sistema da unidade de corte

Segurança da unidade de corte

Uma unidade de corte desgastada ou danificada pode partir-se e um pedaço de cilindro ou lâmina pode ser projetado e atingir o operador ou alguém que esteja por perto, provocando ferimentos pessoais graves ou até mesmo a morte.

- Inspeccione periodicamente as unidades de corte para verificar se apresentam sinais de desgaste ou outros danos.
- Tome todas as precauções necessárias quando efetuar a verificação das unidades de corte. Envolver as lâminas ou utilize luvas e tome todas as precauções necessárias quando efetuar a manutenção dos cilindros e das lâminas. Substitua ou retifique os cilindros ou lâminas de corte; não os endireite nem solde.
- Em máquinas multilâminas, esteja atento ao facto de que a rotação de um cilindro pode provocar a rotação de outras lâminas.

Utilização da barra indicadora opcional

Utilizar a barra indicadora ([Figura 82](#)) para ajustar a unidade de corte. Consulte o *Manual do utilizador* da unidade de corte quanto aos procedimentos de ajuste.

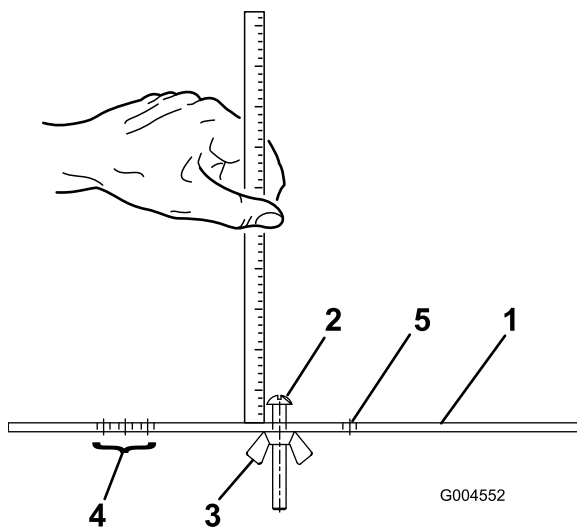


Figura 82

- | | |
|---------------------------------|---|
| 1. Barra indicadora | 4. Orifícios utilizados para ajustar a altura de corte do rastelo |
| 2. Parafuso de ajuste de altura | 5. Orifício não utilizado |
| 3. Porca | |

Retificação das unidades de corte

⚠ AVISO

O contacto com as unidades de corte ou com outras peças em movimento pode provocar lesões graves.

- Mantenha os dedos, mãos e roupa afastados das unidades de corte e de todas as outras peças em movimento.
- Nunca tente rodar as unidades de corte com a mão ou com o pé enquanto o motor está em funcionamento.

Nota: Ao fazer a manutenção, todas as unidades de corte operam em conjunto.

1. Estacione a máquina numa superfície nivelada, desça as unidades de corte, engate o travão de estacionamento, desligue o motor e mova o interruptor para a posição DESATIVAR.
2. Eleve a plataforma do piso para expor os controlos.
3. Faça os ajustes iniciais do cilindro à lâmina de corte; consulte o *Manual do utilizador* da unidade de corte.
4. Ligue o motor e deixe-o funcionar ao ralenti lento.

⚠ PERIGO

Mudar a velocidade do motor ao retificar pode fazer com que as unidades de corte parem.

- Nunca altere a velocidade do motor durante a retificação
- Faça a retificação apenas com o motor ao ralenti.

5. Defina o controlo da velocidade dos cilindros para a posição 1 (Figura 83).

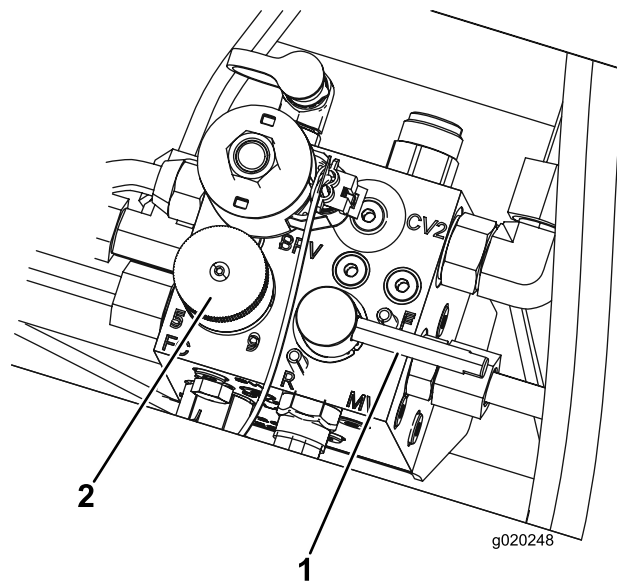


Figura 83

1. Alavanca de retificação
2. Manipulo de controlo da velocidade dos cilindros

6. Mova a alavanca de retificação para a posição R (Figura 83).

⚠ PERIGO

Tocar nas unidades de corte quando estas estão em movimento pode causar ferimentos.

Para evitar ferimentos pessoais certifique-se de que está afastado das unidades de corte antes de continuar.

7. Com a alavanca de corte/transporte na posição de CORTE, desloque o interruptor Ativar/Desativar para a posição de ATIVAR. Desloque para a frente a alavanca de controlo de subida/descida das unidades de corte, para iniciar a retificação nas respetivas unidades de corte.
8. Aplique o produto de retificação com uma escova de cabo comprido. Nunca utilize uma escova de cabo curto.

9. Se as unidades de corte pararem ou ficarem erráticas ao retificar, selecione um valor de velocidade maior do cilindro até que a velocidade estabilize e, em seguida, volte a colocar a velocidade do cilindro para o valor 1 ou para a sua velocidade desejada.
10. Para ajustar as unidades de corte durante a retificação, desative as unidades de corte, deslocando a alavanca de controlo de elevação/descida das unidades de corte para trás; coloque o interruptor Ativar/Desativar na posição DESATIVAR e desligue o motor. Depois de concluir os ajustes, repita os passos 5 a 9.
11. Repita este procedimento para todas as unidades de corte a retificar.
12. Quando concluir, volte a colocar a alavanca de retificação na posição de CORTE, desça a plataforma do piso e lave todo o produto de retificação das unidades de corte. Ajuste o contacto do cilindro da unidade de corte com as lâminas, conforme necessário. Desloque o controlo da velocidade do cilindro da unidade de corte para a posição desejada.

Importante: Se a alavanca de retificação não voltar à posição de F (corte) após a retificação, as unidades de corte não sobem ou deixam de funcionar devidamente.

Nota: Para um melhor fio de corte, passe uma lima na frente da lâmina de corte depois de concluída a retificação. Assim, reduz imperfeições ou arestas que se possam ter formado no fio de corte.

Armazenamento

Guardar a bateria

Se for necessário guardar a máquina por um período superior a 30 dias, deverá retirar a bateria e carregá-la completamente. Guarde a bateria num local fresco para evitar que a carga se deteriore mais rapidamente. Para evitar que a bateria congele, certifique-se de que esta se encontra completamente carregada. A gravidade específica de uma bateria totalmente carregada é de 1,265 a 1,299.

Preparação da máquina para armazenamento sazonal

Siga estes procedimentos sempre que guardar a máquina durante mais de 30 dias.

Preparação da unidade de tração

1. Estacione a máquina numa superfície nivelada, desça as unidades de corte, engate o travão de estacionamento, desligue o motor e retire a chave da ignição.
2. Limpe bem a unidade de tração, unidades de corte e motor.
3. Verifique a pressão dos pneus. Encha todos os pneus com uma pressão de 0,83 bar.
4. Verifique todas as fixações e aperte-as sempre que necessário.
5. Lubrifique todos os bocais de lubrificação e pontos de articulação. Limpe a massa lubrificante em excesso.
6. Lixe e retoque todas as zonas riscadas, estaladas ou enferrujadas. Efetue a reparação de todas as mossas existentes no corpo metálico.
7. Efetue a manutenção da bateria e dos cabos da seguinte forma:
 - A. Retire os terminais dos pólos da bateria.
 - B. Retire a bateria.
 - C. Carregue a bateria lentamente durante 24 horas antes de a guardar e cada 2 meses para evitar a sulfatização do chumbo da bateria.

Para evitar que a bateria congele, certifique-se de que esta se encontra completamente carregada. A gravidade específica de uma bateria totalmente carregada é de 1,265 a 1,299.

- D. Limpe a bateria, terminais e polos com uma escova de arame e uma solução de bicarbonato de sódio.
- E. Cubra os terminais do cabo e os pólos da bateria com lubrificante Grafo 112X (peça Toro n.º 505-47) ou vaselina para evitar qualquer corrosão.
- F. Guarde a bateria num local seguro ou na própria máquina numa área fresca. Se optar por guardar a bateria na máquina, não ligue os cabos.

Preparação do motor

1. Drene o óleo do motor do recipiente e coloque o tampão de escoamento.
2. Retire o filtro do óleo. Coloque um novo filtro de óleo.
3. Encha o recipiente de óleo com cerca de 3,8 litros de óleo de motor SAE 15W-40.
4. Ligue o motor e faça-o funcionar a uma velocidade de ralenti durante cerca de 2 minutos.
5. Desligue o motor.
6. Retire todo o combustível do depósito, das tubagens, do filtro de combustível e do separador de água.
7. Lave o depósito de combustível com gasóleo novo e limpo.
8. Aperte todas as uniões do sistema de combustível.
9. Limpe e efetue a manutenção da estrutura do filtro de ar.
10. Vede a entrada do filtro de ar e a saída de gases com fita impermeável.
11. Verifique a proteção anticongelante e adicione conforme necessário para a temperatura mínima prevista para a zona.

Aviso de privacidade europeu

As informações recolhidas pela Toro

A Toro Warranty Company (Toro) respeita a sua privacidade. Para processar a sua reclamação da garantia e para o contactar em caso de recolha de produtos, pedimos que partilhe determinadas informações pessoais connosco, seja diretamente ou através da empresa Toro ou do seu representante Toro local.

O sistema de garantia Toro está alojado em servidores que se encontram nos Estados Unidos onde a lei da privacidade pode não providenciar a mesma proteção que se aplica no seu país.

AO PARTILHAR AS SUAS INFORMAÇÕES PESSOAIS CONNOSCO, ESTÁ A AUTORIZAR O PROCESSAMENTO DAS MESMAS CONFORME DESCRITO NESTE AVISO DE PRIVACIDADE.

A forma como a Toro utiliza as informações

A Toro pode utilizar as suas informações pessoais para processar reclamações ao abrigo da garantia, para o contactar em caso de recolha de produtos e para qualquer outro fim que indicarmos. A Toro pode partilhar as suas informações com afiliadas da Toro, representantes ou outros parceiros de negócios da Toro relativamente a qualquer uma destas atividades. Não vendemos as suas informações pessoais a qualquer outra empresa. Reservamo-nos o direito de revelar informações pessoais para cumprir as leis aplicáveis e pedidos das autoridades devidas, para operar os nossos sistemas devidamente ou para a nossa própria proteção ou de outros utilizadores.

Retenção das suas informações pessoais

Iremos manter as suas informações pessoais enquanto necessitarmos delas para os fins para os quais foram originalmente recolhidas ou para outros fins legítimos (como, por exemplo, cumprimento de regulamentação), ou conforme exigido pela lei aplicável.

O compromisso da Toro com a segurança das suas informações pessoais

Tomamos precauções razoáveis para proteger a segurança das suas informações pessoais. Tomamos também medidas para manter as informações pessoais atualizadas e corretas.

Acesso e correção das suas informações pessoais

Se pretender rever ou corrigir as suas informações pessoais, contacte-nos através do endereço de e-mail legal@toro.com.

Lei australiana de proteção dos consumidores

Os clientes australianos encontrarão informações relacionadas com a lei australiana relativa à proteção dos consumidores no interior da caixa ou no seu representante Toro local.



A Garantia da Toro

Garantia limitada de dois anos

Condições e produtos abrangidos

A The Toro Company e a sua afiliada, a Toro Warranty Company, no seguimento de um acordo celebrado entre ambas, garantem que o seu Produto Comercial Toro ("Produto") está isento de defeitos de materiais ou de fabrico durante dois anos ou 1500 horas de funcionamento*, o que surgir primeiro. Esta garantia aplica-se a todos os produtos, com a exceção dos arejadores (consultar declaração de garantia separada para estes produtos). Nos casos em que exista uma condição para reclamação de garantia, repararemos o Produto gratuitamente incluindo o diagnóstico, mão-de-obra, peças e transporte. A garantia começa na data em que o Produto é entregue ao comprador original.

* Produto equipado com um contador de horas.

Instruções para a obtenção de um serviço de garantia

É da responsabilidade do utilizador notificar o Distribuidor de Produtos Comerciais ou o Representante Autorizado de Produtos Comerciais ao qual comprou o Produto logo que considere que existe uma condição para reclamação da garantia. Se precisar de ajuda para encontrar um Distribuidor ou Representante Autorizado de Produtos Comerciais, ou se tiver dúvidas relativamente aos direitos ou responsabilidades da garantia, pode contactar-nos em:

Toro Commercial Products Service Department
Toro Warranty Company
8111 Lyndale Avenue South
Bloomington, MN 55420-1196

+1-952-888-8801 ou +1-800-952-2740
E-mail: commercial.warranty@toro.com

Responsabilidades do proprietário

Como proprietário do produto, é responsável pela manutenção e ajustes necessários indicados no seu *Manual do utilizador*. O não cumprimento da manutenção e ajustes necessários pode dar origem a recusa de aplicação da garantia em caso de reclamação.

Itens e condições não abrangidos

Nem todas as avarias ou funcionamentos problemáticos que ocorrem durante o período da garantia são defeitos de material ou fabrico. Esta garantia não cobre o seguinte:

- Avarias do produto que resultem da utilização de peças sobressalentes de outra marca diferente da marca Toro ou da instalação e utilização de acessórios e produtos complementares ou modificados de outra marca diferente da marca Toro. O fabricante destes artigos poderá fornecer uma garantia separada.
- Avarias do produto que resultem do não cumprimento da manutenção e/ou ajustes recomendados. A não realização da manutenção do seu produto Toro de acordo com a "Manutenção recomendada" indicada no *Manual do utilizador* pode dar origem a recusa de aplicação da garantia em caso de reclamação.
- Avarias do Produto que resultem da operação do Produto de uma forma abusiva, negligente ou descuidada.
- Peças sujeitas a desgaste devido à utilização, salvo se tiverem defeito. Exemplos de peças sujeitas a desgaste durante a operação normal do Produto incluem, mas não se limitam a pastilhas e revestimento dos travões, revestimento da embraiagem, lâminas, cilindros, rolos e rolamentos (selados ou lubrificados), lâminas de corte, velas, rodas giratórias e rolamentos, pneus, filtros, correias, e determinados componentes de pulverização como diafragmas, bicos e válvulas de retenção, etc.
- Avarias provocadas por influência externa. As condições consideradas como influências externas incluem, mas não se limitam a, condições climáticas, práticas de armazenamento, contaminação, utilização de combustíveis, líquidos de refrigeração, lubrificantes, aditivos, fertilizantes, água ou químicos não aprovados, etc.
- Avaria ou problemas de desempenho devido a utilização de combustíveis (p. ex. gasolina, gasóleo ou biodiesel) que não estejam em conformidade com as respetivas normas da indústria.

Países além dos Estados Unidos ou Canadá

Os clientes que tenham comprado produtos Toro exportados pelos Estados Unidos ou Canadá devem contactar o seu Distribuidor Toro (Representante) para obter políticas de garantia para o respetivo país, província ou estado. Se, por qualquer razão, estiver insatisfeito com o serviço do seu distribuidor ou se tiver dificuldades em obter informações sobre a garantia, contacte o importador da Toro.

- Ruído, vibração, desgaste e deteriorações normais.
- O desgaste normal inclui, mas não se limita a, danos nos bancos devido a desgaste ou abrasão, superfícies com a pintura gasta, janelas ou autocolantes riscados, etc.

Peças

As peças agendadas para substituição de acordo com a manutenção necessária têm garantia durante o período de tempo até à data da substituição agendada para essa peça. As peças substituídas durante esta garantia estão cobertas pelo período de duração da garantia original do produto e tornam-se propriedade da Toro. Cabe à Toro tomar a decisão final quanto à reparação ou substituição de uma peça ou conjunto. A Toro pode usar peças refabricadas para reparações da garantia.

Garantia das baterias de circuito interno e íões de lítio:

As baterias de circuito interno e de íões de lítio estão programadas para um número total especificado de kWh de duração. As técnicas de funcionamento, recarga e manutenção podem aumentar ou reduzir essa duração. Como as baterias deste produto são consumidas, o tempo útil de funcionamento entre os carregamentos vai diminuindo lentamente até as baterias ficarem completamente gastas. A substituição das baterias, devido ao desgaste normal, é da responsabilidade do proprietário do produto. A bateria poderá ter de ser substituída durante o período normal de garantia do produto, ficando o seu custo a cargo do proprietário. Nota: (apenas baterias de íões de lítio): Uma bateria de íões de lítio possui garantia proporcional apenas para as peças, começando no ano 3 até ao ano 5 com base no tempo de serviço e kilowatt horas usadas. Consulte o *Manual do utilizador* para obter informações adicionais.

As despesas de manutenção são da responsabilidade do proprietário

A afinação do motor, lubrificação, limpeza e polimento, substituição de filtros, líquido de arrefecimento e realização da manutenção recomendada são alguns dos serviços normais que os produtos Toro exigem, cujos custos são suportados pelo proprietário.

Condições gerais

A reparação por um Distribuidor ou Representante Toro Autorizado é a sua única solução ao abrigo desta garantia.

Nem a The Toro Company nem a Toro Warranty Company são responsáveis por quaisquer danos indiretos, acidentais ou consequenciais relacionados com a utilização de Produtos Toro abrangidos por esta garantia, incluindo quaisquer custos ou despesas decorrentes do fornecimento de equipamento de substituição ou assistência durante períodos razoáveis de avaria ou não utilização, pendentes da conclusão de reparações ao abrigo da presente garantia. Exceto a garantia quanto a Emissões referida em baixo, caso se aplique, não há qualquer outra garantia expressa. Todas as garantias implícitas de comercialização e adequabilidade de utilização estão limitadas à duração desta garantia expressa.

Alguns estados não permitem a exclusão de danos incidentais ou consequenciais, nem limitações sobre a duração de uma garantia implícita, por isso as exclusões e limitações acima podem não se aplicar a si. Esta garantia dá-lhe direitos legais específicos e poderá ainda beneficiar de outros direitos que variam de estado para estado.

Nota relativamente à garantia do motor:

O Sistema de Controlo de Emissões do seu Produto pode estar abrangido por uma garantia separada que satisfaz os requisitos estabelecidos pela agência norte-americana para a proteção do ambiente, a Environmental Protection Agency (EPA) e/ou pela entidade California Air Resources Board (CARB). As limitações de horas definidas em cima não se aplicam à Garantia do Sistema de Controlo de Emissões. Consulte a Declaração de garantia para controlo de emissões do motor fornecida com o produto ou contida na documentação do fabricante do motor para mais pormenores