



Count on it.

Manuel de l'utilisateur

**Groupes de déplacement
Reelmaster® 3555 et 3575**

N° de modèle 03820—N° de série 402261101 et suivants

N° de modèle 03821—N° de série 402261101 et suivants



Ce produit est conforme à toutes les directives européennes pertinentes. Pour plus de renseignements, reportez-vous à la Déclaration de conformité spécifique du produit fournie séparément.

⚠ ATTENTION

CALIFORNIE

Proposition 65 - Avertissement

L'état de Californie considère les gaz d'échappement des moteurs diesel et certains de leurs composants comme susceptibles de provoquer des cancers, des malformations congénitales et autres troubles de la reproduction.

Introduction

Cette machine est une tondeuse autoportée à cylindre prévue pour les utilisateurs professionnels employés à des applications professionnelles. Elle est principalement conçue pour tondre les pelouses régulièrement entretenues dans les parcs, les terrains de golf, les terrains de sports et les espaces verts commerciaux.

Important: Pour maximiser la sécurité, les performances et le bon fonctionnement de cette machine, il est nécessaire de lire attentivement et de comprendre parfaitement le contenu de ce *Manuel de l'utilisateur*. Vous risquez de vous blesser si vous ne respectez pas les instructions d'utilisation ou si vous ne suivez pas une formation appropriée. Pour plus de renseignements sur les consignes de sécurité, y compris les conseils de sécurité et les documents de formation, rendez-vous sur www.Toro.com.

Lisez attentivement cette notice pour apprendre comment utiliser et entretenir correctement votre produit, et éviter ainsi de l'endommager ou de vous blesser. Vous êtes responsable de l'utilisation sûre et correcte du produit.

Vous pouvez contacter Toro directement sur www.Toro.com pour tout renseignement concernant un produit ou un accessoire, pour obtenir l'adresse des concessionnaires ou pour enregistrer votre produit.

Pour obtenir des prestations de service, des pièces d'origine Toro ou des renseignements complémentaires, munissez-vous des numéros de modèle et de série du produit et contactez un concessionnaire-réparateur agréé ou le service client

Toro. La **Figure 1** indique l'emplacement des numéros de modèle et de série sur le produit. Inscrivez les numéros dans l'espace réservé à cet effet.

Important: Avec votre appareil mobile, vous pouvez scanner le code QR sur l'autocollant du numéro de série (le cas échéant) afin d'accéder aux informations sur la garantie, les pièces détachées et autres renseignements sur le produit.

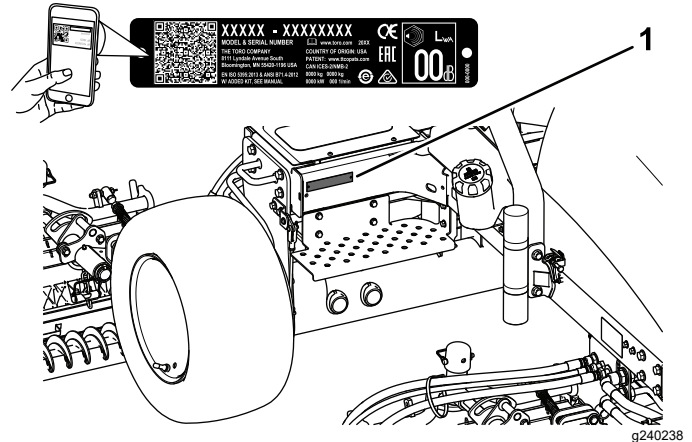


Figure 1

1. Emplacement des numéros de modèle et de série

N° de modèle _____
N° de série _____

Les mises en garde de ce manuel soulignent des dangers potentiels et sont signalées par le symbole de sécurité (**Figure 2**), qui indique un danger pouvant entraîner des blessures graves ou mortelles si les précautions recommandées ne sont pas respectées.



Figure 2

1. Symbole de sécurité

Ce manuel utilise deux termes pour faire passer des renseignements essentiels. **Important**, pour attirer l'attention sur des renseignements mécaniques spécifiques et **Remarque**, pour insister sur des renseignements d'ordre général méritant une attention particulière.

Vous commettez une infraction à la section 4442 ou 4443 du Code des ressources publiques de Californie si vous utilisez cette machine dans une zone boisée, broussailleuse ou recouverte d'herbe à moins

d'équiper le moteur d'un pare-étincelles, tel que défini à la section 4442, maintenu en bon état de marche, ou à moins de construire, équiper et entretenir le moteur de manière à prévenir les incendies.

Le Manuel du propriétaire du moteur ci-joint est fourni à titre informatif concernant la réglementation de l'Agence américaine pour la protection de l'environnement (EPA) et la réglementation antipollution de l'état de Californie relative aux systèmes antipollution, à leur entretien et à leur garantie. Vous pouvez vous en procurer un nouvel exemplaire en vous adressant au constructeur du moteur.

Table des matières

Sécurité	4
Consignes de sécurité générales	4
Certification antipollution du moteur	5
Autocollants de sécurité et d'instruction	6
Mise en service	13
1 Montage des unités de coupe	14
2 Réglage du ressort de compensation	17
3 Mise en place de l'autocollant CE	17
4 Montage du loquet de capot (CE seulement)	17
5 Utilisation de la béquille de l'unité de coupe	19
Vue d'ensemble du produit	20
Commandes	20
Caractéristiques techniques	23
Outils et accessoires	23
Utilisation	24
Contrôles de sécurité avant l'utilisation	24
Contrôle du niveau d'huile moteur	24
Remplissage du réservoir de carburant	25
Contrôle du circuit de refroidissement	26
Contrôle du système hydraulique	27
Contrôle du contact cylindre/contre- lame	28
Contrôle de la pression des pneus	28
Serrage des écrous de roues	28
Contrôle du frein de stationnement	28
Positionnement du siège	29
Consignes de sécurité pendant l'utilisation	29
Démarrage et arrêt du moteur	31
Réglage de la vitesse des cylindres	32
Réglage de la compensation des bras de levage	33
Purge du circuit d'alimentation	34
Comprendre le témoin de diagnostic	35
Comprendre l'outil Diagnostic ACE	35
Contrôle des contacteurs de sécurité	35
Sécurité après l'utilisation	37
Identification des points d'attache	38

Transport de la machine	38
Remorquage de la machine	38
Conseils d'utilisation	38
Entretien	40
Programme d'entretien recommandé	40
Liste de contrôle pour l'entretien journalier	41
Fréquence d'entretien	42
Procédures avant l'entretien	42
Consignes de sécurité avant l'entretien	42
Dépose du capot	42
Retrait du couvercle de la batterie	43
Lubrification	43
Graissage des roulements et bagues	43
Entretien du moteur	45
Sécurité du moteur	45
Entretien du filtre à air	45
Vidange de l'huile moteur et remplacement du filtre à huile	45
Entretien du système d'alimentation	46
Entretien du réservoir de carburant	46
Contrôle des conduites et raccords	46
Purge du séparateur d'eau	47
Remplacement de la cartouche du filtre à carburant	47
Purge de l'air des injecteurs	47
Entretien du système électrique	48
Consignes de sécurité relatives au système électrique	48
Entretien de la batterie	48
Contrôle des fusibles	48
Entretien du système d'entraînement	49
Réglage du point mort de la transmission aux roues	49
Entretien du système de refroidissement	50
Consignes de sécurité relatives au système de refroidissement	50
Nettoyage du circuit de refroidissement du moteur	50
Entretien des freins	51
Réglage du frein de stationnement	51
Entretien des freins de stationnement	51
Entretien des courroies	55
Entretien des courroies du moteur	55
Entretien des commandes	56
Réglage de l'accélérateur	56
Entretien du système hydraulique	57
Consignes de sécurité relatives au système hydraulique	57
Remplacement du filtre hydraulique	57
Vidange du liquide hydraulique	57
Contrôle des flexibles et conduits hydrauliques	58
Entretien du système des unités de coupe	59
Sécurité des unités de coupe	59
Utilisation du gabarit en option	59
Rodage des unités de coupe	59

Remisage	61
Remisage de la batterie	61
Préparation de la machine au remisage	61

Sécurité

Cette machine est conçue en conformité avec la norme EN ISO 5395:2013 (lorsque les autocollants appropriés sont apposés) et la norme ANSI B71.4-2017.

Important: Pour les données réglementaires exigées par la CE, reportez-vous à la Déclaration de conformité fournie avec la machine.

Consignes de sécurité générales

Ce produit peut sectionner les mains ou les pieds et projeter des objets. Respectez toujours toutes les consignes de sécurité pour éviter des blessures graves.

L'utilisation de ce produit à d'autres fins que celle prévue peut être dangereuse pour vous-même et toute personne à proximité.

- Vous devez lire et comprendre le contenu de ce *Manuel de l'utilisateur* avant de démarrer le moteur.
- Accordez toute votre attention à l'utilisation de la machine. Ne faites rien d'autre qui puisse vous distraire, au risque de causer des dommages corporels ou matériels.
- N'approchez pas les mains ou les pieds des composants mobiles de la machine.
- N'utilisez pas la machine s'il manque des capots ou d'autres dispositifs de protection, ou s'ils sont endommagés.
- Ne vous tenez pas devant l'ouverture d'éjection. Tenez tout le monde, y compris les animaux, à une distance suffisante de la machine.
- N'admettez jamais d'enfants dans le périmètre de travail. N'autorisez jamais les enfants à utiliser la machine.
- Arrêtez la machine, coupez le moteur et enlevez la clé avant d'effectuer un entretien, de faire le plein de carburant ou d'éliminer une obstruction sur la machine.

L'usage ou l'entretien incorrect de cette machine peut occasionner des accidents. Pour réduire les risques d'accidents et de blessures, respectez les consignes de sécurité qui suivent. Tenez toujours compte des mises en garde signalées par le symbole de sécurité et la mention Prudence, Attention ou Danger. Le non respect de ces instructions peut entraîner des blessures graves ou mortelles.

Vous trouverez d'autres consignes de sécurité, le cas échéant, en vous reportant aux sections respectives dans ce *Manuel de l'utilisateur*.

Certification antipollution du moteur

Le moteur de cette machine est homologué EPA
Niveau 4.

Autocollants de sécurité et d'instruction



Des autocollants de sécurité et des instructions bien visibles par l'opérateur sont placés près de tous les endroits potentiellement dangereux. Remplacez tout autocollant endommagé ou manquant.

CALIFORNIA SPARK ARRESTER WARNING

Operation of this equipment may create sparks that can start fires around dry vegetation. A spark arrester may be required. The operator should contact local fire agencies for laws or regulations relating to fire prevention requirements. 117-2718

117-2718

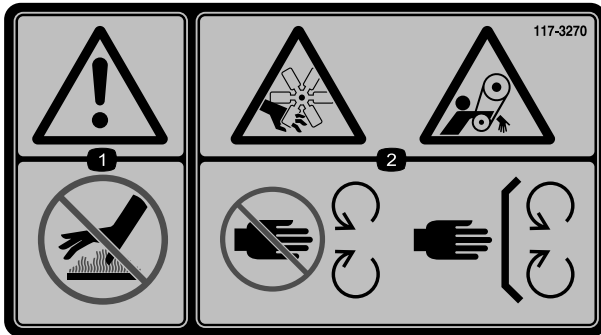
decal117-2718



93-6688

decal93-6688

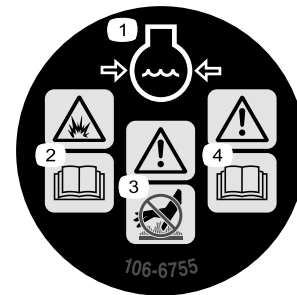
1. Attention – lisez le *manuel de l'utilisateur* avant de procéder à l'entretien.
2. Risque de coupure des mains ou des pieds – coupez le moteur et attendez l'arrêt de toutes les pièces mobiles.



117-3270

decal117-3270

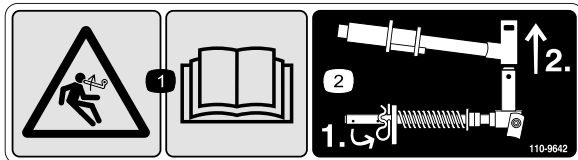
1. Attention – ne touchez pas la surface chaude.
2. Risque de coupure/mutilation des mains par le ventilateur et de coincement par la courroie – ne vous approchez pas des pièces mobiles et laissez toutes les protections et capots en place.



106-6755

decal106-6755

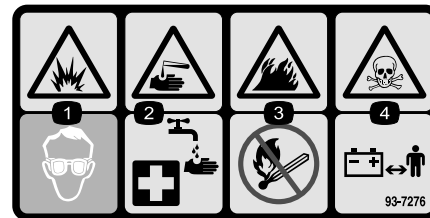
1. Liquide de refroidissement du moteur sous pression.
2. Risque d'explosion – lisez le *Manuel de l'utilisateur*.
3. Attention – ne touchez pas la surface chaude.
4. Attention – lisez le *Manuel de l'utilisateur*.



110-9642

decal110-9642

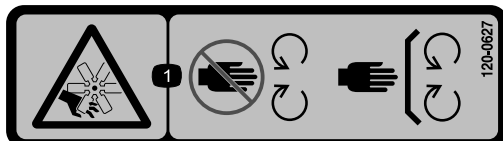
1. Risque de détente brusque – lisez le *Manuel de l'utilisateur*.
2. Placez la goupille fendue dans le trou le plus proche du support de tige, puis déposez le bras de levage et la chape de pivot.



93-7276

decal93-7276

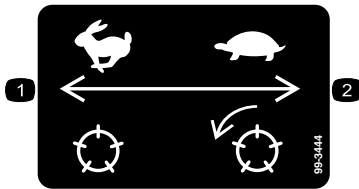
1. Risque d'explosion – protégez-vous les yeux.
2. Liquide caustique/risque de brûlure chimique – comme premier secours, rincez abondamment à l'eau.
3. Risque d'incendie – restez à distance des flammes nues, des étincelles, et ne fumez pas.
4. Risque d'empoisonnement – tenez les enfants à l'écart de la batterie.



120-0627

decal120-0627

1. Risque de coupure/mutilation par le ventilateur – ne vous approchez pas des pièces mobiles et laissez toutes les protections et tous les capots en place.



99-3444

decal99-3444

1. Vitesse de transport 2. Vitesse de tonte

REELMASTER 3555-D / 3575-D

QUICK REFERENCE AID

CHECK/SERVICE (DAILY)

1. OIL LEVEL, ENGINE
2. ENGINE OIL DRAIN (3/4" OR 19mm SOCKET)
3. OIL LEVEL HYDRAULIC TANK
4. COOLANT LEVEL, RADIATOR
5. FUEL/WATER SEPARATOR
6. AIR CLEANER
7. RADIATOR SCREEN
8. PARKING BRAKE
9. TIRE PRESSURE:
 - RM 3555-D (12 psi)
 - RM 3575-D (20 psi)
10. BATTERY
11. BELTS (FAN, ALTERNATOR, HYDRAULIC PUMP)
12. REEL SPEED & BACKLAP CONTROL

GREASING - SEE OPERATOR'S MANUAL

FLUID SPECIFICATIONS/CHANGE INTERVALS

SEE OPERATOR'S MANUAL FOR INITIAL CHANGES.	FLUID TYPE	CAPACITY	CHANGE INTERVAL		FILTER PART NO.
			FLUID	FILTER	
A. ENGINE OIL	SAE 15W-40 CH-4	4.0 QTS.*	150 HRS.	150 HRS.	108-3841
B. HYD. CIRCUIT OIL	ISO VG 46/68	6 GAL.*	400 HRS.	200 HRS.	86-3010
C. AIR CLEANER				200 HRS.	108-3811
D. WATER SEPARATOR				400 HRS.	110-9049
E. FUEL TANK	NO. 2-DIESEL	7.5 GALS.	DRAIN AND FLUSH, 2 YRS.		
F. COOLANT	50/50 ETHYLENE GLYCOL/WATER	6 QTS.	DRAIN AND FLUSH, 2 YRS.		

* INCLUDING FILTER

FUSES

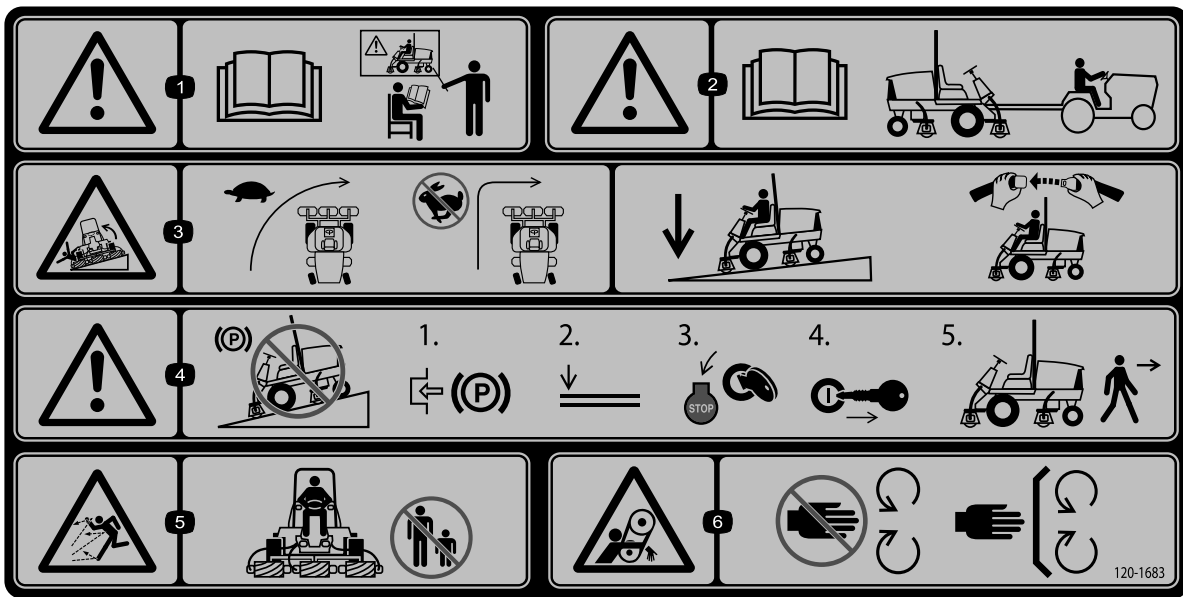
TEC-5002	⚡	⚡	⚡
2A	7.5A	7.5A	7.5A
⚡	⚡	⚡	⚡
15A	10A	10A	10A

133-4900

133-4900

decal133-4900c

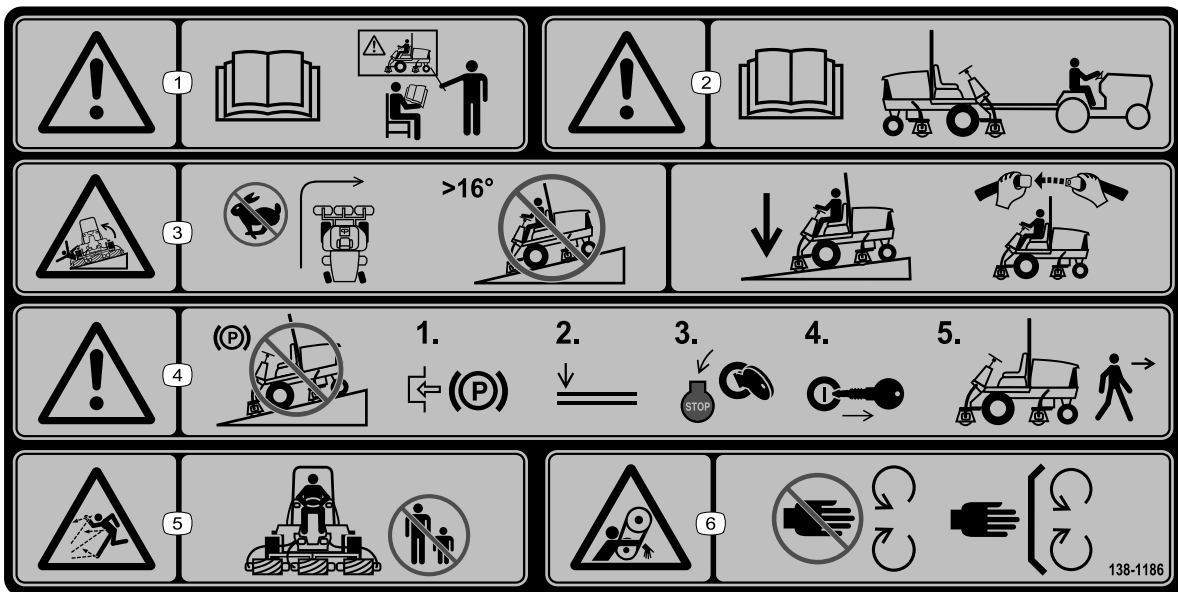
1. Lisez le *Manuel de l'utilisateur*.



decal120-1683

120-1683

1. Attention – lisez le *Manuel de l'utilisateur* ; tous les utilisateurs doivent être formés à l'utilisation de la machine.
2. Attention – lisez le *Manuel de l'utilisateur* avant de remorquer la machine.
3. Risque de renversement – ralentissez avant de changer de direction ; ne prenez pas de virages serrés à grande vitesse ; abaissez les unités de coupe pour descendre des pentes ; utilisez un système de protection antiretournement et attachez la ceinture de sécurité
4. Attention – ne garez pas la machine sur une pente ; serrez le frein de stationnement, abaissez les unités de coupe, coupez le moteur et enlevez la clé avant de quitter la machine.
5. Risque de projection d'objets – n'autorisez personne à s'approcher de la machine.
6. Risque de coincement par la courroie – ne vous approchez pas des pièces mobiles et laissez toutes les protections et tous les capots en place.

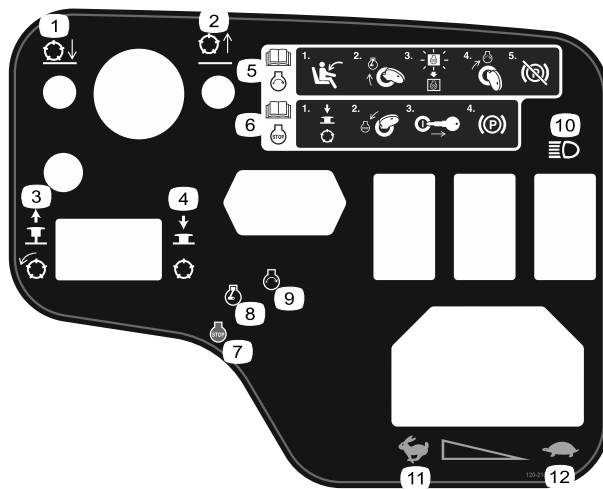


decal138-1186

138-1186

Remarque: Cette machine est conforme au test de stabilité standard de l'industrie pour les essais de stabilité statique latérale et longitudinale par rapport à la pente maximale recommandée, indiquée sur l'autocollant. Lisez les instructions relatives à l'utilisation de la machine sur les pentes qui figurent dans le *Manuel de l'utilisateur* pour déterminer si les conditions d'utilisation et le site actuels se prêtent à l'utilisation de la machine. Les variations de terrain peuvent modifier le fonctionnement de la machine sur les pentes. Dans la mesure du possible, gardez les unités de coupe abaissées au sol quand vous utilisez la machine sur une pente. La machine peut devenir instable si vous levez les unités de coupe alors qu'elle se déplace sur une pente.

1. Attention – lisez le *Manuel de l'utilisateur* ; tous les utilisateurs doivent être formés à l'utilisation de la machine.
2. Attention – lisez le *Manuel de l'utilisateur* avant de remorquer la machine.
3. Risque de renversement – ne prenez pas de virages à grande vitesse ; ne montez ou descendez jamais de pentes de plus de 16° ; abaissez les unités de coupe dans les descentes ; utilisez un système de protection antiretourneement (ROPS) et bouclez la ceinture de sécurité.
4. Attention – ne garez pas la machine sur une pente ; serrez le frein de stationnement, abaissez les unités de coupe, coupez le moteur et enlevez la clé avant de quitter la machine.
5. Risque de projection d'objets – n'autorisez personne à s'approcher de la machine.
6. Risque de coincement par la courroie – ne vous approchez pas des pièces mobiles et laissez toutes les protections et tous les capots en place.



decal120-2105

120-2105

- | | | |
|--|--|------------------------|
| 1. Abaissement des unités de coupe | 5. Lisez le <i>Manuel de l'utilisateur</i> pour savoir comment démarrer le moteur – 1) Asseyez-vous sur le siège de l'utilisateur ; 2) Tournez la clé à la position de préchauffage ; 3) Attendez l'extinction du témoin de préchauffage électrique ; 4) Tournez la clé à la position de démarrage ; 5) Desserrez le frein de stationnement. | 9. Démarrage du moteur |
| 2. Levage des unités de coupe | 6. Lisez le <i>manuel de l'utilisateur</i> pour savoir comment arrêter le moteur – 1) Débrayez les unités de coupe ; 2) Tournez la clé à la position arrêt ; 3) Retirez la clé du commutateur d'allumage ; 4) Serrez le frein de stationnement. | 10. Éclairages |
| 3. Tirez sur le bouton pour embrayer les unités de coupe | 7. Arrêt du moteur | 11. Haut régime |
| 4. Poussez sur le bouton pour débrayer les unités de coupe | 8. Préchauffage | 12. Basse vitesse |



Symboles utilisés sur la batterie

Certains ou tous les symboles suivants figurent sur la batterie.

- | | |
|--|---|
| 1. Risque d'explosion | 6. Tenez tout le monde à bonne distance de la batterie. |
| 2. Restez à distance des flammes nues ou des étincelles, et ne fumez pas | 7. Portez une protection oculaire ; les gaz explosifs peuvent causer la cécité et d'autres blessures. |
| 3. Liquide caustique/risque de brûlure chimique | 8. L'acide de la batterie peut causer la cécité ou des brûlures graves. |
| 4. Portez une protection oculaire. | 9. Rincez immédiatement les yeux avec de l'eau et consultez un médecin rapidement. |
| 5. Lisez le <i>Manuel de l'utilisateur</i> . | 10. Contient du plomb – ne mettez pas au rebut |

Mise en service

Pièces détachées

Reportez-vous au tableau ci-dessous pour vérifier si toutes les pièces ont été expédiées.

Procédure	Description	Qté	Utilisation
1	Guide-flexible (droit)	1	Montage des unités de coupe.
	Guide-flexible (gauche)	1	
2	Aucune pièce requise	–	Réglage du ressort de compensation.
3	Autocollant de mise en garde (138-1186)	1	Mise en place de l'autocollant CE (le cas échéant).
4	Support de loquet	1	Montage du loquet de capot (CE seulement).
	Rivet	2	
	Rondelle	1	
	Vis (¼" x 2")	1	
	Contre-écrou (¼")	1	
5	Béquille de l'unité de coupe	1	Utilisation de la béquille de l'unité de coupe.

Médias et pièces supplémentaires

Description	Qté	Utilisation
Clés de contact	2	Démarrage du moteur.
Manuel de l'utilisateur	1	À consulter avant d'utiliser la machine.
Manuel du propriétaire du moteur	1	
Papier de performance de coupe	1	Pour régler le contact entre le cylindre de l'unité de coupe et la contre-lame.
Cale	1	Pour régler le contact entre le cylindre de l'unité de coupe et la contre-lame.

Remarque: Les côtés gauche et droit de la machine sont déterminés d'après la position d'utilisation normale.

1

Montage des unités de coupe

Pièces nécessaires pour cette opération:

1	Guide-flexible (droit)
1	Guide-flexible (gauche)

Procédure

1. Garez la machine sur une surface plane et horizontale, serrez le frein de stationnement, coupez le contact et enlevez la clé du commutateur d'allumage.
2. Déposez les moteurs de cylindre des supports de transport.
3. Enlevez les supports d'expédition et mettez-les au rebut.
4. Sortez les unités de coupe des cartons d'expédition. Procédez à l'assemblage et au réglage comme expliqué dans le *Manuel de l'utilisateur* des unités de coupe.
5. Veillez à monter le contrepois (Figure 3) du bon côté de l'unité de coupe, comme expliqué dans le *Manuel de l'utilisateur* de l'unité de coupe.

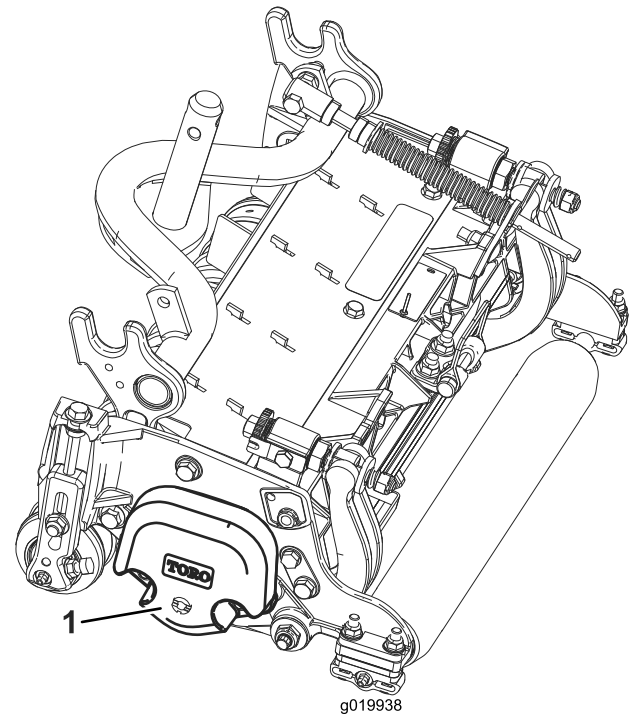


Figure 3

1. Contrepoids

6. Toutes les unités de coupe sont expédiées avec le ressort de compensation monté sur le côté droit. Veillez à monter le ressort de compensation sur l'unité de coupe du même côté que le moteur d'entraînement de cylindre. Positionnez le ressort de compensation comme suit :

- A. Retirez les 2 boulons de carrosserie et les écrous qui fixent le support de tige aux pattes de l'unité de coupe (Figure 4).

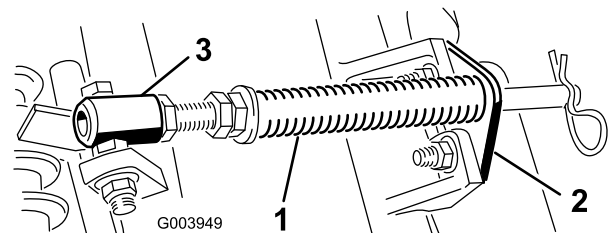


Figure 4

1. Ressort de compensation
2. Support de tige
3. Tube de ressort

- B. Retirez l'écrou à embase qui fixe le boulon du tube de ressort à la patte du bâti porteur (Figure 4) et déposez l'ensemble.
- C. Montez le boulon du tube de ressort sur la patte opposée du bâti porteur et fixez-le en position avec l'écrou à embase.

Remarque: Placez la tête du boulon sur le côté extérieur de la patte, comme montré à la [Figure 4](#).

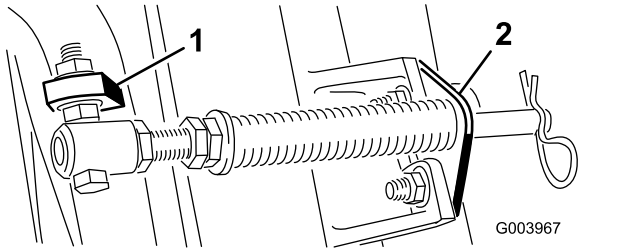


Figure 5

1. Patte opposée du bâti porteur
2. Support de tige

D. Montez le support de tige sur les pattes de l'unité de coupe à l'aide des boulons de carrosserie et des écrous ([Figure 5](#)).

Remarque: Lors de la mise en place ou du retrait des unités de coupe, vérifiez que la goupille fendue est insérée dans le trou de la tige de ressort situé près du support de la tige. Sinon, insérez la goupille fendue dans le trou au bout de la tige.

7. Sur les unités n° 4 (avant gauche) et n° 5 (avant droit), utilisez les écrous de fixation du support de tige pour monter les guides de flexible devant les pattes de l'unité de coupe. Les guides de flexible doivent être inclinés vers l'unité de coupe centrale ([Figure 6](#), [Figure 7](#), [Figure 8](#)).

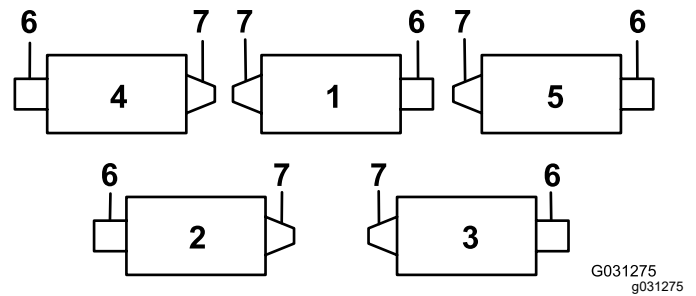


Figure 6

1. Unité de coupe n° 1
2. Unité de coupe n° 2
3. Unité de coupe n° 3
4. Unité de coupe n° 4
5. Unité de coupe n° 5
6. Moteur de cylindre
7. Masse

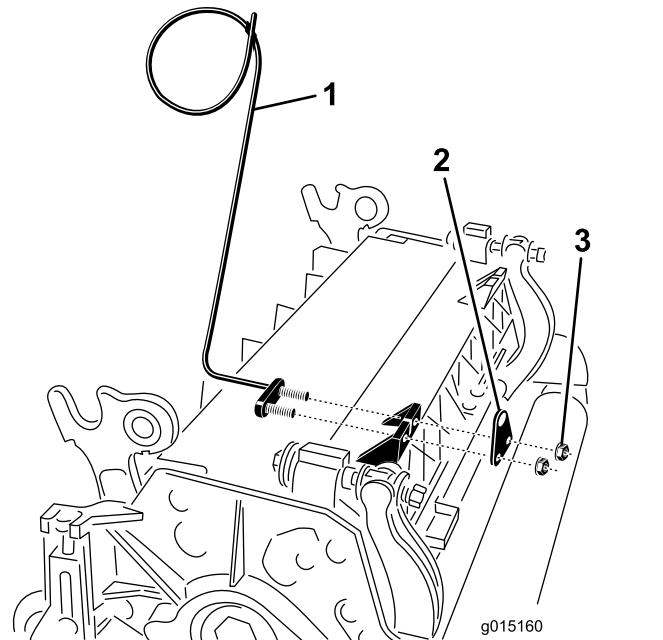


Figure 7

1. Guide-flexible (côté gauche représenté)
2. Support de tige
3. Écrous

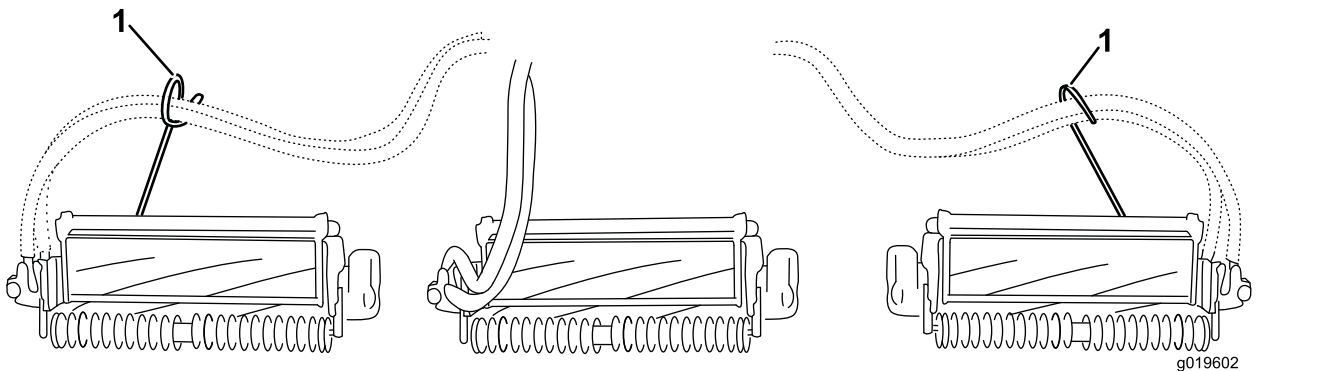


Figure 8

1. Guide-flexibles (chacun doit être incliné vers l'unité de coupe centrale).

8. Abaissez complètement les bras de levage.
9. Retirez la goupille à fermoir et le capuchon de la chape de pivot du bras de levage (Figure 9).

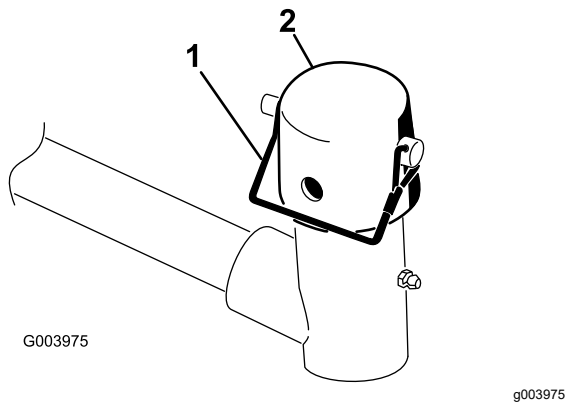


Figure 9

1. Goupille à fermoir
2. Capuchon

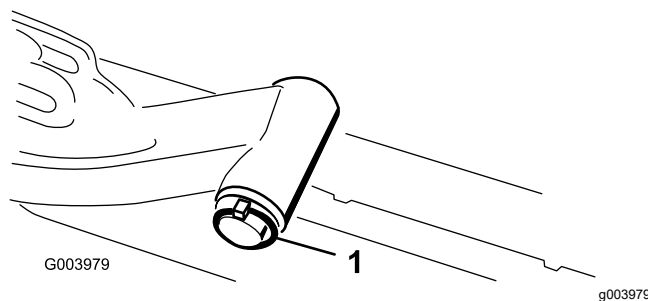


Figure 11

1. Goupille à anneau et rondelle de bras de levage

10. Pour les unités de coupe avant, poussez une unité de coupe sous le bras de levage tout en insérant l'arbre du bâti porteur dans la chape de pivot du bras de levage (Figure 10).

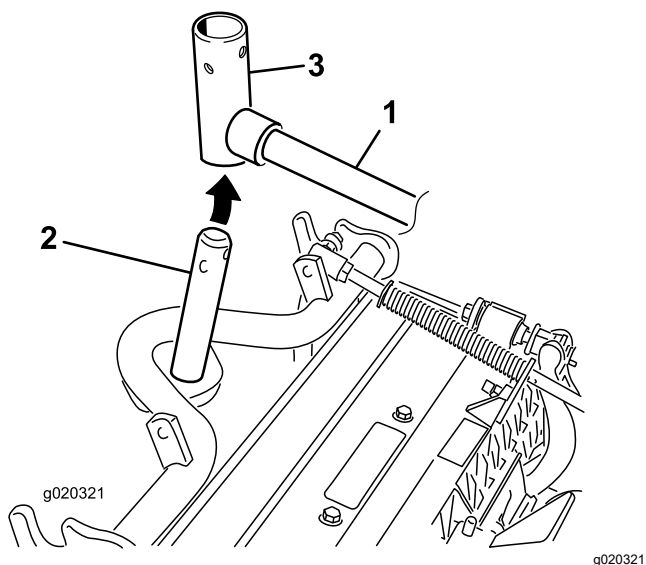


Figure 10

1. Bras de levage
2. Arbre de bâti porteur
3. Chape de pivot de bras de levage

11. Procédez comme suit sur les unités de coupe arrière lorsque la hauteur de coupe est supérieure à 1,2 cm.
 - A. Retirez la goupille à anneau et la rondelle qui fixent l'axe de pivot du bras de levage au bras de levage, et sortez l'axe de pivot du bras (Figure 11).

- B. Insérez la chape du bras de levage sur l'arbre du bâti porteur (Figure 10).
- C. Insérez l'axe du bras de levage dans le bras et fixez-le à l'aide de la rondelle et de la goupille à anneau (Figure 11).

12. Placez le capuchon sur l'arbre du bâti porteur et la chape du bras de levage.
13. Fixez le capuchon et l'arbre du bâti porteur à la chape du bras de levage avec la goupille à fermoir.

Remarque: Utilisez la fente pour rendre l'unité de coupe directionnelle ou le trou pour que l'unité de coupe reste fixe (Figure 9).

14. Fixez la chaîne du bras de levage au support de la chaîne avec la goupille à fermoir (Figure 12).

Remarque: Utilisez le nombre de maillons spécifié dans le *Manuel de l'utilisateur* de l'unité de coupe.

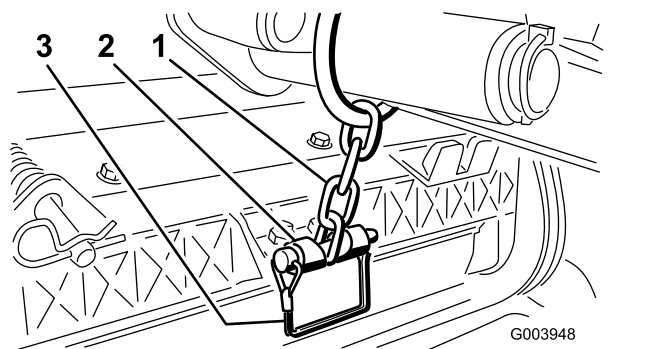


Figure 12

1. Chaîne du bras de levage
2. Support de chaîne
3. Goupille à fermoir

15. Enduisez de graisse propre l'arbre cannelé du moteur de cylindre.
16. Huilez le joint torique du moteur de cylindre et posez-le sur la bride du moteur.
17. Montez le moteur en le tournant dans le sens horaire jusqu'à ce que les brides passent les contre-écrous (Figure 13). Tournez le moteur

dans le sens antihoraire jusqu'à ce que les brides encerclent les écrous, puis serrez les écrous.

Important: Vérifiez que les flexibles du moteur de cylindre ne sont pas vrillés ni coudés et ne risquent pas d'être coincés.

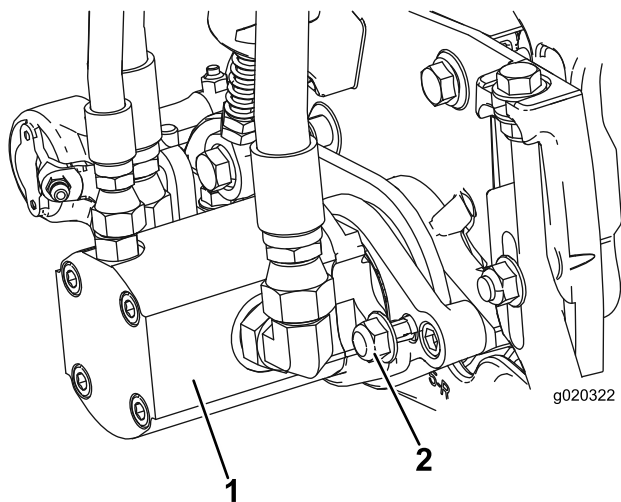


Figure 13

1. Moteur d'entraînement de cylindre
2. Écrous de fixation cylindre

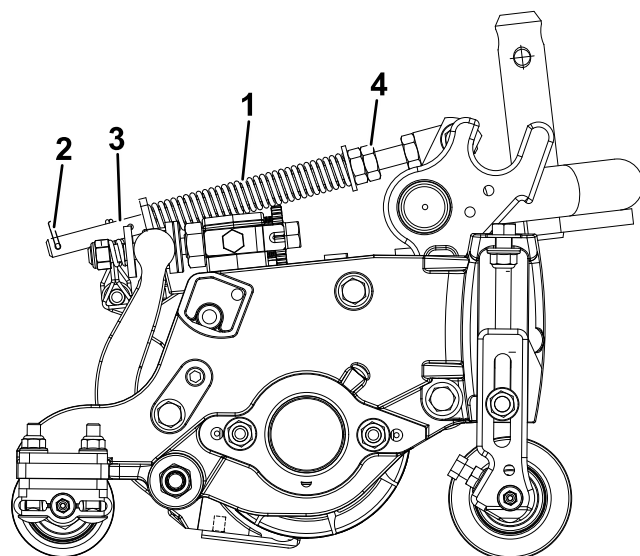


Figure 14

1. Ressort de compensation
2. Goupille fendue
3. Tige de ressort
4. Écrous hexagonaux

2. Serrez les écrous hexagonaux sur l'extrémité avant de la tige de ressort jusqu'à ce que la longueur du ressort comprimé (Figure 14) soit égale à 12,7 cm sur les unités de coupe de 13 cm ou à 15,8 cm sur les unités de coupe de 18 cm.

Remarque: Si vous travaillez sur un terrain accidenté, réduisez la longueur du ressort de 2,5 cm. Le suivi des contours du terrain sera légèrement diminué.

2

Réglage du ressort de compensation

Aucune pièce requise

Procédure

Le ressort de compensation (Figure 14) transfère aussi le poids du rouleau avant au rouleau arrière. Cela évite la formation d'ondulations à la surface de la pelouse.

Important: Effectuez le réglage des ressorts quand l'unité de coupe est montée sur le groupe de déplacement, dirigée droit devant et abaissée au sol.

1. Vérifiez que la goupille fendue est insérée dans le trou de la tige de ressort (Figure 14).

3

Mise en place de l'autocollant CE

Pièces nécessaires pour cette opération:

- | | |
|---|---|
| 1 | Autocollant de mise en garde (138-1186) |
|---|---|

Procédure

Si cette machine doit être utilisée dans un pays de la CE, apposez l'autocollant de mise en garde (138-1186) sur l'autocollant de mise en garde en anglais (120-1683).

4

Montage du loquet de capot (CE seulement)

Pièces nécessaires pour cette opération:

1	Support de loquet
2	Rivet
1	Rondelle
1	Vis (1/4" x 2")
1	Contre-écrou (1/4")

Procédure

1. Décrochez le loquet du capot de son support.
2. Retirez les (2) rivets qui fixent le support du loquet au capot (Figure 15) et déposez le support du capot.

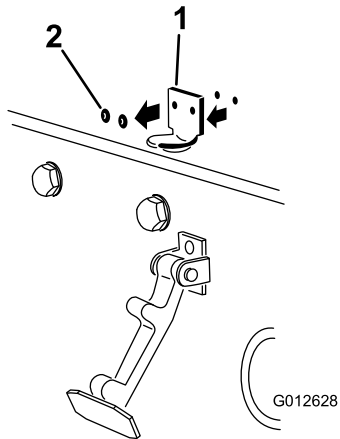


Figure 15

1. Support du loquet de capot
2. Rivets

3. Alignez les trous de montage, puis positionnez le support de loquet CE et le support de loquet du capot sur le capot.

Remarque: Le support de loquet doit être appuyé contre le capot (Figure 16). Ne retirez pas le boulon et l'écrou du bras du support de loquet.

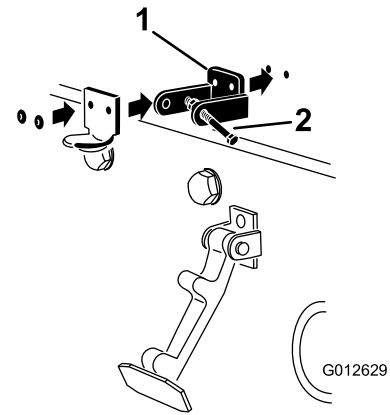


Figure 16

1. Support de loquet CE
2. Boulon et écrou

4. Placez les rondelles en face des trous à l'intérieur du capot
5. Rivez les supports et les rondelles sur le capot (Figure 16).
6. Accrochez le loquet du capot sur son support (Figure 17).

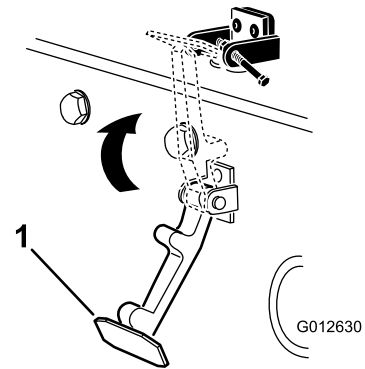


Figure 17

1. Loquet du capot

7. Vissez le boulon dans l'autre bras du support de loquet pour bloquer le loquet en position (Figure 18).

Remarque: Serrez fermement le boulon mais pas l'écrou.

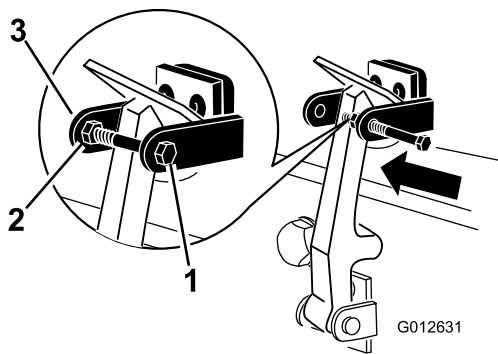


Figure 18

G012631
g012631

1. Boulon
2. Écrou
3. Bras du support du loquet de capot

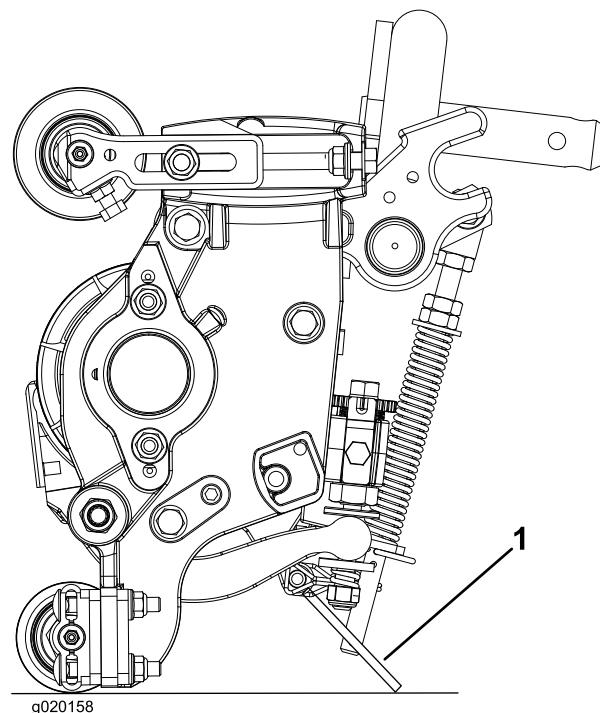


Figure 19

g020158

g020158

1. Béquille de l'unité de coupe

5

Utilisation de la béquille de l'unité de coupe

Pièces nécessaires pour cette opération:

1	Béquille de l'unité de coupe
---	------------------------------

Procédure

Chaque fois que vous basculez l'unité de coupe pour exposer la contre-lame et le cylindre, utilisez la béquille pour la soutenir à l'arrière et empêcher ainsi les écrous situés à l'arrière des vis de réglage de la barre d'appui de reposer sur la surface de travail (Figure 19).

Fixez la béquille au support de chaîne avec la goupille à fermoir (Figure 20).

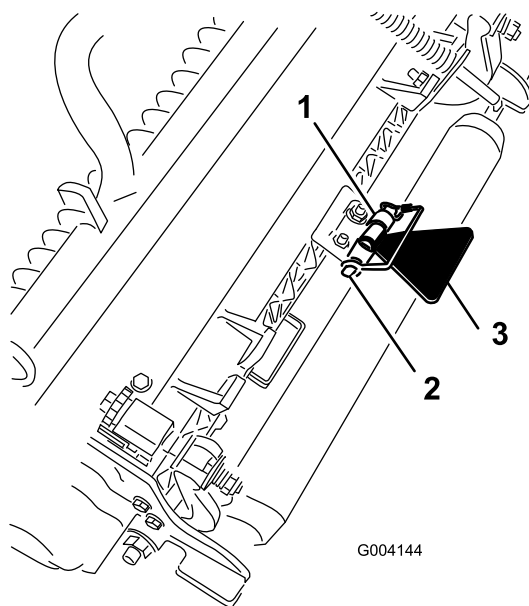


Figure 20

G004144

g004144

1. Support de chaîne
2. Goupille à fermoir
3. Béquille de l'unité de coupe

Vue d'ensemble du produit

Commandes

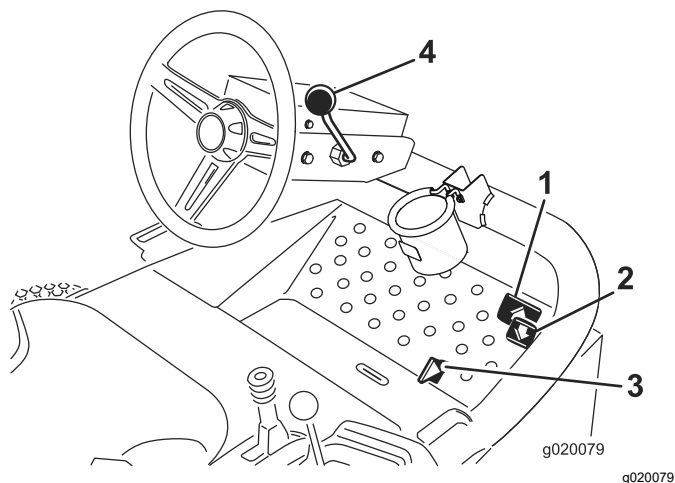


Figure 21

- | | |
|--|---|
| 1. Pédale de déplacement en marche avant | 3. Sélecteur de tonte/transport |
| 2. Pédale de déplacement en marche arrière | 4. Levier de réglage de l'inclinaison du volant |

Pédales de déplacement

Appuyez sur la pédale de marche avant (Figure 21) pour vous déplacer en marche avant. Appuyez sur la pédale de marche arrière (Figure 21) pour reculer ou pour faciliter l'arrêt en marche avant. Laissez la pédale revenir à la position NEUTRE ou ramenez-la à cette position pour arrêter la machine.

Sélecteur de tonte/transport

A l'aide du talon, poussez le sélecteur de tonte/transport (Figure 21) vers la gauche pour le mode « transport » et vers la droite pour le mode « tonte ». **Les unités de coupe ne fonctionnent qu'en position de tonte et ne peuvent pas être abaissées depuis la position de transport.**

Important: La vitesse de tonte est réglée à l'usine à 9,7 km/h. Vous pouvez l'augmenter ou la réduire en réglant la vis de butée de vitesse (Figure 22).

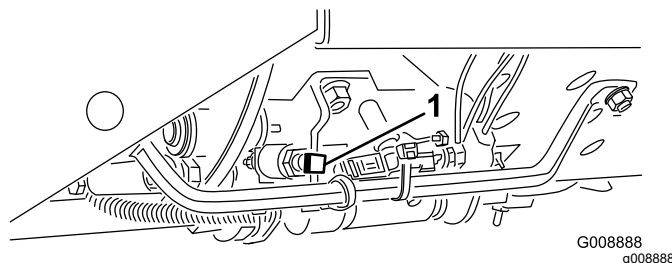


Figure 22

1. Vis de butée de vitesse

Levier de réglage de l'inclinaison du volant

Tirez le levier de réglage d'inclinaison (Figure 21) en arrière pour incliner le volant à la position voulue. Repoussez ensuite le levier en avant pour le bloquer en position.

Commutateur d'allumage

Le commutateur d'allumage (Figure 23) sert à démarrer, arrêter et préchauffer le moteur. Il a trois positions : ARRÊT, CONTACT/PRÉCHAUFFAGE et DÉMARRAGE. Tournez la clé à la position CONTACT/PRÉCHAUFFAGE jusqu'à ce que le témoin de préchauffage s'éteigne (environ 7 secondes), puis tournez la clé à la position DÉMARRAGE pour engager le démarreur. Relâchez la clé quand le moteur démarre. Elle revient automatiquement à la position CONTACT. Pour couper le moteur, tournez la clé à la position ARRÊT. Enlevez la clé du commutateur pour éviter tout démarrage accidentel.

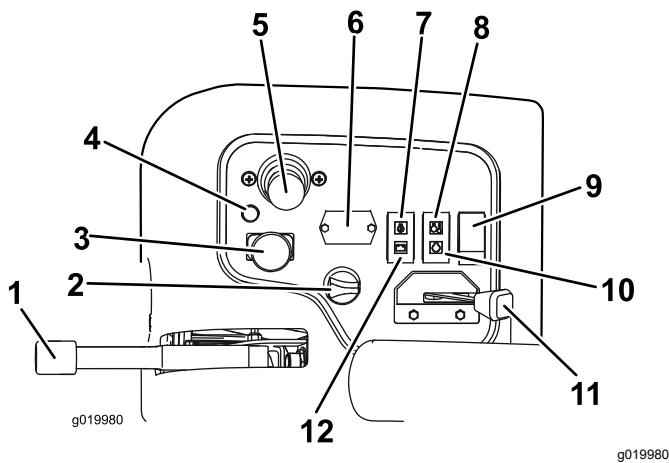


Figure 23

- | | |
|---|-------------------------------|
| 1. Frein de stationnement | 7. Témoin de pression d'huile |
| 2. Commutateur d'allumage | 8. Témoin de température |
| 3. Commutateur d'activation/désactivation | 9. Interrupteur d'éclairage |
| 4. Témoin de diagnostic | 10. Témoin de préchauffage |
| 5. Levier multifonction | 11. Commande d'accélérateur |
| 6. Compteur horaire | 12. Témoin d'alternateur |

Commande d'accélérateur

Déplacez la commande d'accélérateur (Figure 23) en avant pour augmenter le régime moteur et en arrière pour le diminuer.

Commutateur d'activation/désactivation

Utilisez le commutateur d'activation/désactivation (Figure 23) conjointement avec le levier multifonction pour actionner les unités de coupe. **Les unités de coupe ne peuvent pas être abaissées lorsque le levier de tonte/transport est en position transport.**

Compteur horaire

Le compteur horaire (Figure 23) indique le nombre total d'heures de fonctionnement de la machine. Il se déclenche chaque fois que la clé de contact est à la position CONTACT.

Levier multifonction

Ce levier (Figure 23) lève et abaisse les unités de coupe et démarre/arrête également les têtes de coupe lorsque celles-ci sont activées en mode tonte. **Les unités de coupe ne peuvent pas être abaissées lorsque le levier de tonte/transport est en position transport.**

Remarque: Lorsque les unités de coupe sont activées, il n'est pas nécessaire de maintenir le levier

en position avant pendant l'abaissement ou le levage des unités de coupe.

Témoin de surchauffe du liquide de refroidissement

Le témoin de surchauffe du liquide de refroidissement (Figure 23) s'allume si la température du liquide de refroidissement est trop élevée. Les unités de coupe seront mises hors service. Si la température du liquide de refroidissement monte encore de 5,5 °C, le moteur s'arrête pour éviter de causer d'autres dommages.

Témoin de basse pression d'huile

Le témoin de pression d'huile (Figure 23) s'allume quand la pression de l'huile moteur descend au-dessous du niveau admissible.

Témoin d'alternateur

Le témoin d'alternateur (Figure 23) doit être éteint quand le moteur tourne. S'il est allumé, contrôlez le circuit de charge et réparez-le au besoin.

Témoin de préchauffage

Le témoin de préchauffage (Figure 23) s'allume quand les bougies de préchauffage sont activées.

Frein de stationnement

Chaque fois que vous arrêtez le moteur, serrez le frein de stationnement (Figure 23) pour éviter que la machine ne se déplace accidentellement. Tirez sur le levier pour serrer le frein de stationnement. Le moteur s'arrête si vous enfoncez la pédale de déplacement alors que le frein de stationnement est serré.

Témoin de diagnostic

Le témoin de diagnostic (Figure 23) s'allume en cas d'anomalie du système.

Jauge de carburant

La jauge de carburant (Figure 24) indique la quantité de carburant dans le réservoir.

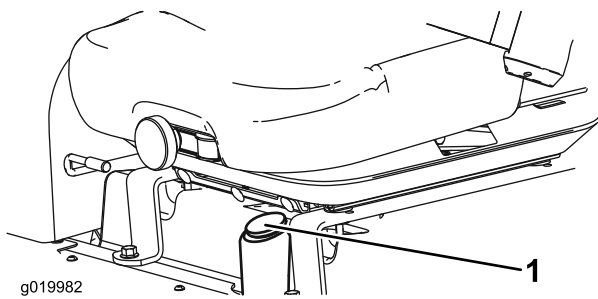


Figure 24

1. Jauge de carburant

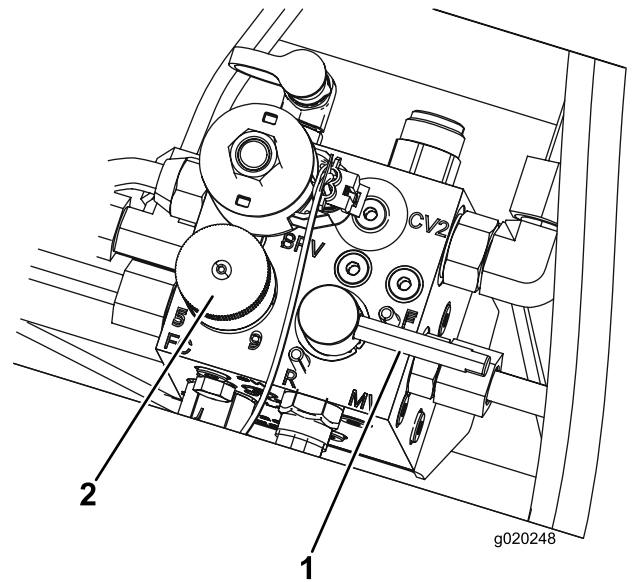


Figure 26

1. Levier de rodage
2. Bouton de commande de vitesse des cylindres

Prise de courant

La prise de courant, située sur l'extérieur du panneau de commande, fournit une puissance de 12 volts aux dispositifs électroniques (Figure 25).

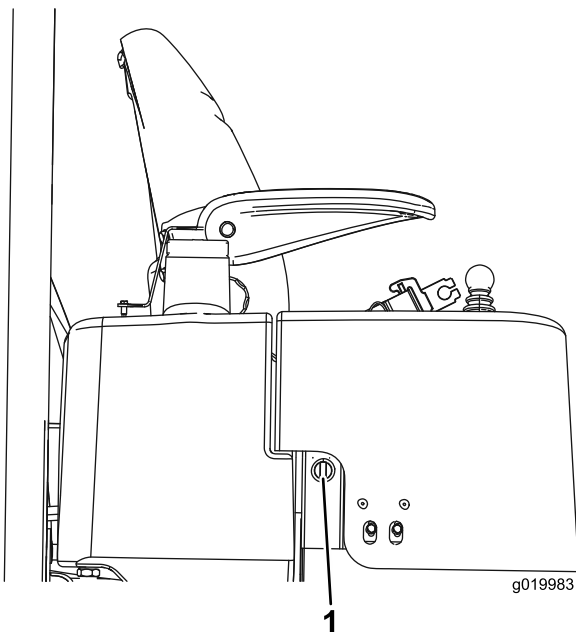


Figure 25

1. Prise de courant

Levier de rodage

Utilisez le levier de rodage conjointement avec le levier multifonction pour les cylindres (Figure 26).

Bouton de commande de vitesse des cylindres

Il commande la vitesse des unités de coupe (Figure 26). La vitesse des cylindres augmente à mesure que vous tournez le bouton dans le sens horaire. Reportez-vous à l'autocollant du tableau de vitesse des cylindres (Figure 35) pour déterminer la vitesse de cylindre correcte.

Caractéristiques techniques

Remarque: Les spécifications et la conception peuvent faire l'objet de modifications sans préavis.

Dimensions	Reelmaster 3555	Reelmaster 3575
Largeur de coupe	254 cm	254 cm
Largeur hors tout	284 cm	284 cm
Largeur de transport	231 cm	231 cm
Longueur hors tout	267 cm	267 cm
Hauteur au sommet du système ROPS	201 cm	206 cm
Empattement	152 cm	152 cm
Poids (configuré)	1 034 kg	1 157 kg
Poids (sans unités de coupe)	751 kg	796 kg

Outils et accessoires

Une sélection d'outils et d'accessoires agréés par Toro est disponible pour augmenter et améliorer les capacités de la machine. Contactez votre concessionnaire-réparateur ou distributeur agréé ou rendez-vous sur www.Toro.com pour obtenir une liste de tous les accessoires et outils agréés.

Utilisation

Remarque: Les côtés gauche et droit de la machine sont déterminés d'après la position d'utilisation normale.

Contrôles de sécurité avant l'utilisation

Consignes de sécurité générales

- Ne confiez jamais l'utilisation ou l'entretien de la machine à des enfants ou à des personnes non qualifiées. Certaines législations imposent un âge minimum pour l'utilisation de ce type d'appareil. Le propriétaire de la machine doit assurer la formation de tous les utilisateurs et mécaniciens.
- Familiarisez-vous avec le maniement correct du matériel, les commandes et les symboles de sécurité.
- Apprenez à arrêter la machine et le moteur rapidement.
- Vérifiez toujours que les commandes de présence de l'utilisateur, les contacteurs de sécurité et les capots de protection sont en place et fonctionnent correctement. N'utilisez pas la machine s'ils ne fonctionnent pas correctement.
- Avant de tondre, vérifiez toujours que les lames et les ensembles de coupe sont en bon état de marche. Remplacez les boulons et les lames usés ou endommagés par paires pour ne pas modifier l'équilibre.
- Inspectez la zone de travail et débarrassez-la de tout objet pouvant être projeté par la machine.

Consignes de sécurité concernant le carburant

- Faites preuve de la plus grande prudence quand vous manipulez du carburant, en raison de son inflammabilité et du risque d'explosion des vapeurs qu'il dégage
- Éteignez cigarettes, cigares, pipes et autres sources d'étincelles.
- Utilisez exclusivement un bidon à carburant homologué.
- N'enlevez pas le bouchon du réservoir de carburant et n'ajoutez pas de carburant pendant que le moteur tourne ou est encore chaud.
- N'ajoutez pas de carburant et ne vidangez pas le réservoir dans un local fermé.

- Ne rangez pas la machine ni les bidons de carburant à proximité d'une flamme nue, d'une source d'étincelles ou d'une veilleuse, telle celle d'un chauffe-eau ou autre appareil.
- Si vous renversez du carburant, ne mettez pas le moteur en marche. Évitez toute source possible d'inflammation jusqu'à dissipation complète des vapeurs de carburant.

Contrôle du niveau d'huile moteur

Périodicité des entretiens: À chaque utilisation ou une fois par jour

À la livraison, le carter moteur contient de l'huile ; vous devant cependant vérifier le niveau d'huile avant et après le premier démarrage du moteur.

La capacité approximative du carter moteur avec filtre est de 3,8 litres.

Utilisez une huile moteur de qualité qui répond aux spécifications suivantes :

- Classification API requise : CH-4, CI-4 ou mieux.
- Huile préférée : SAE 15W-40 (au-dessus de -17 °C)
- Autre huile possible : SAE 10W-30 ou 5W-30 (toutes températures)

Remarque: L'huile moteur Toro Premium est en vente chez votre distributeur avec la viscosité 15W-40 ou 10W-30. Consultez le Catalogue de pièces pour les numéros de référence.

Remarque: Le meilleur moment pour vérifier le niveau d'huile moteur est en début de journée, quand le moteur est froid avant sa mise en marche. Si le moteur a déjà tourné, attendez au moins 10 minutes que l'huile retourne dans le carter avant de contrôler le niveau. Si le niveau d'huile est à la même hauteur ou en dessous du repère minimum sur la jauge, faites l'appoint pour l'amener au repère maximum. Ne remplissez pas le carter moteur excessivement. Si le niveau d'huile se situe entre les repères maximum et minimum, il n'est pas nécessaire de faire l'appoint.

1. Placez la machine sur une surface plane et horizontale.
2. Retirez la jauge ([Figure 27](#)) et essuyez-la sur un chiffon propre.

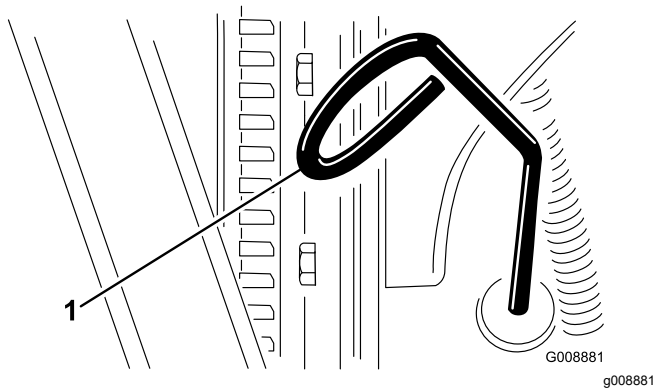


Figure 27

1. Jauge de niveau

3. Remettez la jauge dans le tube en vérifiant qu'elle est enfoncée au maximum. Sortez de nouveau la jauge et vérifiez le niveau d'huile.
4. Si le niveau est bas, retirez le bouchon de remplissage (Figure 28) et versez progressivement de petites quantités d'huile, en vérifiant fréquemment le niveau, jusqu'à ce que l'huile atteigne le repère maximum sur la jauge.

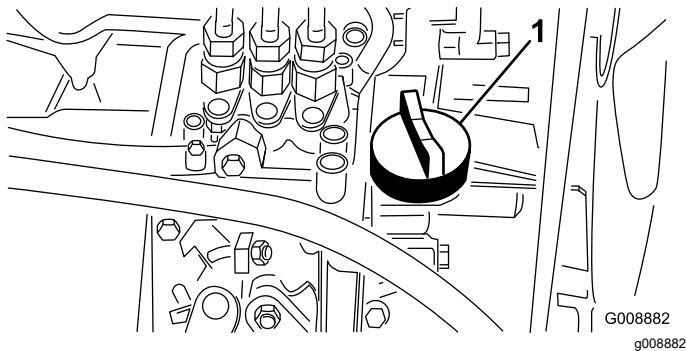


Figure 28

1. Bouchon de remplissage d'huile

5. Remettez le bouchon de remplissage et refermez le capot.

Remplissage du réservoir de carburant

Utilisez uniquement du gazole propre et frais ou des carburants au biodiesel à faible (<500 ppm) ou ultra faible (<15 ppm) teneur en soufre. L'indice minimum de cétane doit être de 40. Pour garantir la fraîcheur du carburant, n'achetez pas plus que la quantité normalement consommée en 6 mois.

La capacité approximative du réservoir de carburant est de 42 litres.

Utilisez du gazole de qualité été (n° 2-D) si la température ambiante est supérieure à -7 °C et

du gazole de qualité hiver (n° 1-D ou mélange n° 1-D/2-D) si la température ambiante est inférieure à -7 °C. L'usage de carburant de qualité hiver à basses températures réduit le point d'éclair et les caractéristiques d'écoulement à froid, ce qui facilite le démarrage et réduit le colmatage du filtre à carburant.

L'usage de carburant de qualité été au-dessus de -7 °C contribue à prolonger la vie de la pompe à carburant et augmente la puissance comparé au carburant de qualité hiver.

La machine est **compatible biodiesel**.

Cette machine peut aussi utiliser un mélange carburant et biodiesel jusqu'à B20 (20 % biodiesel, 80 % pétrodiesel). La partie pétrodiesel doit être à faible ou très faible teneur en soufre. Prenez les précautions suivantes :

- La partie biodiesel du carburant doit être conforme à la norme ASTM D6751 ou EN 14214.
- Le mélange de carburant doit être conforme à la norme ASTM D975 ou EN590.
- Les surfaces peintes peuvent être endommagées par les mélanges biodiesel.
- Utilisez du B5 (teneur en biodiesel de 5 %) ou un mélange de plus faible teneur par temps froid.
- Examinez régulièrement les joints et flexibles qui sont en contact avec le carburant, car ils peuvent se détériorer avec le temps.
- Le filtre à carburant peut se colmater pendant quelque temps après l'adoption de mélanges au biodiesel.
- Pour tout renseignement complémentaire sur le biodiesel, veuillez contacter votre concessionnaire.

1. Garez la machine sur une surface plane et horizontale, abaissez les unités de coupe, serrez le frein de stationnement, coupez le moteur et enlevez la clé.
2. Nettoyez la surface autour du bouchon du réservoir de carburant (Figure 29).
3. Enlevez le bouchon du réservoir de carburant.
4. Remplissez le réservoir jusqu'à la base du goulot de remplissage. **Ne remplissez pas excessivement le réservoir.**
5. Remettez le bouchon en place.
6. Pour éviter les risques d'incendie, essayez le carburant éventuellement répandu.

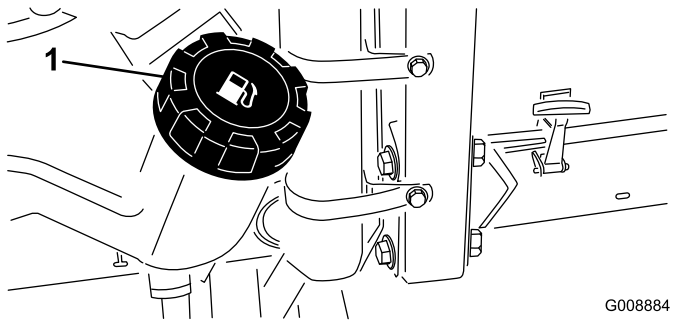


Figure 29

1. Bouchon du réservoir de carburant

⚠ DANGER

Dans certaines conditions, le carburant et les vapeurs qu'il dégage sont extrêmement inflammables et explosifs. Un incendie ou une explosion causé(e) par du carburant peut vous brûler, ainsi que d'autres personnes, et causer des dommages matériels.

Ne remplissez pas complètement le réservoir de carburant. Versez la quantité de carburant nécessaire pour que le niveau se situe entre 6 et 13 mm au-dessous de la base du goulot de remplissage. L'espace au-dessus doit rester vide pour permettre au carburant de se dilater.

Contrôle du circuit de refroidissement

Périodicité des entretiens: À chaque utilisation ou une fois par jour

Enlevez les débris sur le radiateur/refroidisseur d'huile tous les jours (Figure 30). Nettoyez le radiateur/refroidisseur d'huile toutes les heures s'il y a beaucoup de poussière et de saleté ; voir [Nettoyage du circuit de refroidissement du moteur \(page 50\)](#).

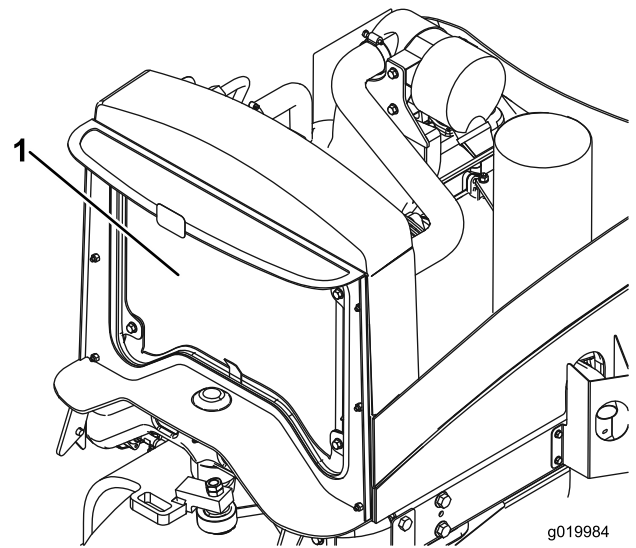


Figure 30

1. Radiateur/refroidisseur d'huile

Le circuit de refroidissement contient un mélange 50/50 d'eau et d'antigel à l'éthylène glycol permanent. Vérifiez le niveau du liquide de refroidissement au début de chaque journée de travail, avant même de mettre le moteur en marche.

Le circuit de refroidissement a une capacité approximative de 5,7 litres.

⚠ PRUDENCE

Si le moteur vient de tourner, le liquide de refroidissement sous pression peut s'échapper et vous brûler.

- N'enlevez pas le bouchon du radiateur si le moteur tourne.
- Servez-vous d'un chiffon pour ouvrir le bouchon du radiateur et desserrez-le lentement pour laisser la vapeur s'échapper.

1. Garez la machine sur une surface plane et horizontale, abaissez les unités de coupe, serrez le frein de stationnement, coupez le moteur et enlevez la clé de contact.
2. Vérifiez le niveau de liquide de refroidissement dans le vase d'expansion (Figure 31). Quand le moteur est froid, le niveau du liquide de refroidissement doit se situer à peu près entre les deux repères qui figurent sur le côté du réservoir.
3. Si le niveau du liquide de refroidissement est trop bas, enlevez le bouchon du vase d'expansion et faites l'appoint. **Ne remplissez pas excessivement le réservoir.**
4. Revissez le bouchon du vase d'expansion.

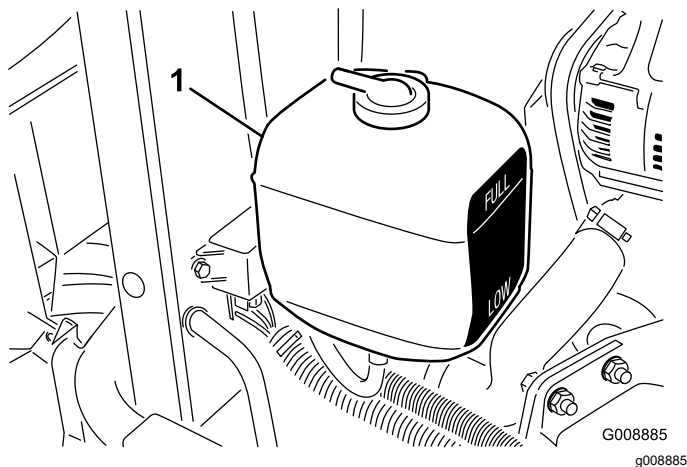


Figure 31

1. Vase d'expansion

FZG, étape de défaillance 11 ou mieux

Teneur en eau (liquide neuf) 500 ppm (maximum)

Spécifications de l'industrie :

Vickers I-286-S, Vickers M-2950-S, Denison HF-0, Vickers 35 VQ 25 (Eaton ATS373-C)

Les liquides hydrauliques corrects sont ceux spécifiés pour machines mobiles (par opposition à l'usage industriel), de type multi-poids, avec additif anti-usure ZnDTP ou ZDDP (pas un liquide sans cendre).

Important: De nombreux liquides hydrauliques sont presque incolores, ce qui rend difficile la détection des fuites. Un additif colorant rouge pour liquide hydraulique est disponible en bouteilles de 20 ml. Une bouteille suffit pour 15 à 22 litres de liquide hydraulique. Vous pouvez commander ces bouteilles chez les concessionnaires Toro agréés (réf. 44-2500).

Liquide hydraulique biodégradable synthétique (disponible en bidons de 19 litres ou barils de 208 litres ; voir le catalogue de pièces ou le distributeur Toro pour les numéros de référence).

Ce liquide synthétique biodégradable de haute qualité a été testé et reconnu compatible pour ce modèle Toro. D'autres marques de liquide synthétique peuvent présenter des problèmes de compatibilité et Toro décline toute responsabilité en cas de substitutions non autorisées.

Remarque: Ce liquide synthétique n'est pas compatible avec le liquide Toro biodégradable vendu précédemment. Pour plus de renseignements, contactez votre concessionnaire Toro.

Autres liquides :

- Mobil EAL EnviroSyn H 46 (États-Unis)
 - Mobil EAL Hydraulic Oil 46 (marché international)
1. Garez la machine sur une surface plane et horizontale, abaissez les unités de coupe, serrez le frein de stationnement, coupez le moteur et enlevez la clé de contact.
 2. Nettoyez la surface autour du goulot et du bouchon de remplissage du réservoir hydraulique (Figure 32).

Contrôle du système hydraulique

Périodicité des entretiens: À chaque utilisation ou une fois par jour—Contrôlez le niveau de liquide hydraulique.

Le réservoir est rempli en usine d'environ 13,5 litres de liquide hydraulique de haute qualité. Contrôlez néanmoins le niveau de liquide hydraulique avant le tout premier démarrage du moteur, puis tous les jours.

Le liquide de remplacement recommandé est le liquide hydraulique toutes saisons « **Toro Premium All Season** » (disponible en bidons de 19 litres ou barils de 208 litres ; voir le catalogue de pièces ou le distributeur Toro pour les numéros de références).

Autres liquides : si vous ne disposez pas de liquide de marque Toro, vous pouvez utiliser d'autres liquides traditionnels à base de pétrole à conditions qu'ils répondent aux propriétés physiques et aux spécifications de l'industrie suivantes. Vérifiez auprès de votre fournisseur que le liquide utilisé est conforme à ces spécifications.

Remarque: Toro décline toute responsabilité en cas de dommage causé par l'utilisation d'huiles de remplacement inadéquates. Utilisez uniquement des produits provenant de fabricants réputés qui répondent de leur recommandation.

Liquide hydraulique à indice de viscosité élevé/point d'écoulement bas, ISO VG 46 Multigrade

Propriétés physiques :

Viscosité, ASTM D445	44 à 48 cSt à 40 °C 7,9 à 9,1 cSt à 100 °C
Indice de viscosité ASTM D2270	140 ou mieux (un indice de viscosité élevé indique un liquide de type multipoids)
Point d'écoulement, ASTM D97	-36,7 à -45 °C

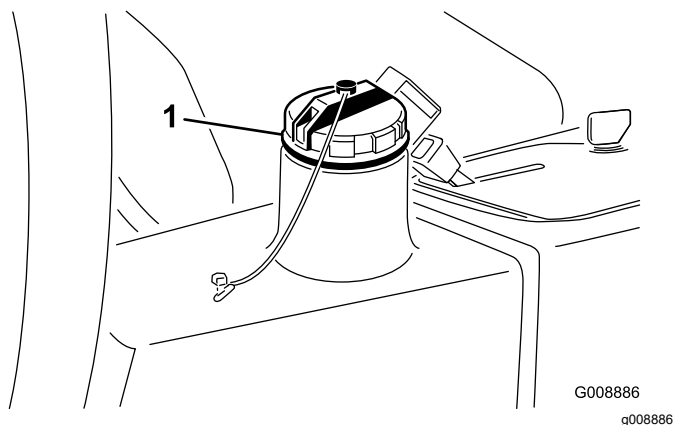


Figure 32

1. Bouchon du réservoir hydraulique

3. Enlevez le bouchon.
4. Dévissez la jauge du goulot de remplissage et essuyez-la sur un chiffon propre. Remettez la jauge dans le goulot de remplissage, ressortez-la et contrôlez le niveau de liquide. Le niveau ne doit pas être à moins de 6 mm du repère sur la jauge.
5. Si le niveau est trop bas, ajoutez une quantité suffisante du liquide approprié pour atteindre le repère maximum.
6. Remettez la jauge dans le goulot et revissez le bouchon en place.

Contrôle du contact cylindre/contre-lame

Contrôlez le contact cylindre/contre-lame avant chaque journée de travail, quelle qu'ait été la qualité de la coupe jusque-là. Il doit exister un léger contact sur toute la longueur du cylindre et de la contre-lame (voir Réglage cylindre/contre-lame dans le *Manuel de l'utilisateur* des unités de coupe).

Contrôle de la pression des pneus

Périodicité des entretiens: À chaque utilisation ou une fois par jour

Les pneus sont surgonflés pour l'expédition. Il faut donc les dégonfler légèrement avant l'utilisation.

Modèle	Pression des pneus correcte
03920	0,83 bar
03821	1,38 bar

Remarque: Les pneus doivent être uniformément gonflés à la pression préconisée pour garantir de bons résultats et de bonnes performances.

⚠ DANGER

La stabilité de la machine sur les pentes est réduite si les pneus ne sont pas suffisamment gonflés. Celle-ci risque alors de se retourner et de vous blesser, parfois mortellement.

Veillez à toujours utiliser une pression de gonflage suffisante.

Serrage des écrous de roues

Périodicité des entretiens: Après la 1ère heure de fonctionnement

Après les 10 premières heures de fonctionnement

Toutes les 200 heures

Serrez les écrous de roues à un couple de 61 à 88 N·m.

⚠ ATTENTION

Un mauvais serrage des écrous de roues peut occasionner des blessures.

Maintenez les écrous de roue serrés au couple correct.

Contrôle du frein de stationnement

Périodicité des entretiens: À chaque utilisation ou une fois par jour

1. Démarrez le moteur, levez les unités de coupe, desserrez le frein de stationnement et amenez la machine sur une surface plane et dégagée.
2. Serrez le frein de stationnement (Figure 33).

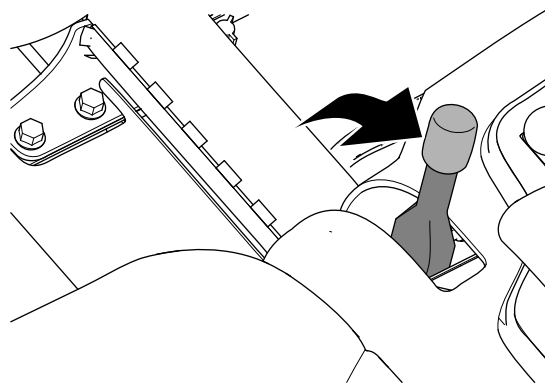


Figure 33

3. Appuyez sur la pédale de déplacement pour faire avancer la machine.

Remarque: Si la machine avance alors que le frein de stationnement est serré, réglez le frein de stationnement ; voir [Réglage du frein de stationnement \(page 51\)](#).

Remarque: Si la machine avance alors que le frein de stationnement est serré, le moteur s'arrête.

4. Si vous avez réglé le frein de stationnement, répétez les opérations 2 et 3.

Remarque: Si la machine avance alors que le frein de stationnement est serré : faites l'entretien du frein de stationnement, vérifiez l'état des tringleries gauche et droite, ainsi que du pivot du levier de frein ; voir [Entretien des freins de stationnement \(page 51\)](#).

5. Avant de quitter la position d'utilisation, coupez le moteur, enlevez la clé et attendez l'arrêt complet de toutes les pièces mobiles.

Positionnement du siège

Changer la position du siège

Vous pouvez avancer ou reculer le siège. Amenez le siège à la position la plus confortable pour vous, et offrant le meilleur contrôle pour la conduite

1. Poussez le levier sur le côté pour débloquer le siège ([Figure 34](#)).
2. Faites coulisser le siège à la position voulue, puis relâchez le levier pour le bloquer en position.

Changer la suspension du siège

Le siège peut être réglé pour offrir un confort optimal. Réglez le siège à la position la plus confortable pour vous.

Pour ce faire, tournez le bouton avant dans un sens ou dans l'autre pour obtenir la position la plus confortable ([Figure 34](#)).

Changer la position du dossier

Le dossier du siège peut être réglé pour offrir un plus grand confort. Placez le dossier à la position qui vous convient le mieux.

Pour ce faire, tournez le bouton situé sous l'accoudoir droit dans un sens ou dans l'autre pour obtenir la position la plus confortable ([Figure 34](#)).

Modification de la position de l'accoudoir

Vous pouvez régler les accoudoirs pour assurer un confort optimal. Réglez les accoudoirs à la position la plus confortable pour vous.

Relevez l'accoudoir et tournez le bouton dans un sens ou dans l'autre pour obtenir la position la plus confortable ([Figure 34](#)).

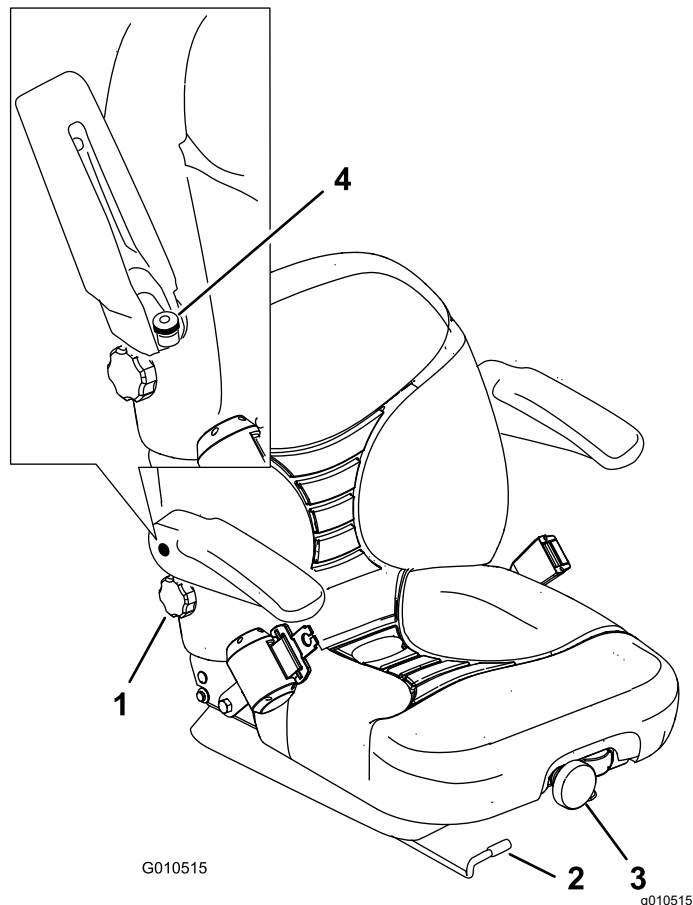


Figure 34

- | | |
|----------------------------------|---------------------------------------|
| 1. Bouton de réglage du dossier | 3. Bouton de réglage de la suspension |
| 2. Levier de réglage de position | 4. Bouton de réglage de l'accoudoir |

Consignes de sécurité pendant l'utilisation

Consignes de sécurité générales

- Le propriétaire/l'utilisateur est responsable des accidents pouvant entraîner des dommages corporels ou matériels et peut les prévenir.
- Portez des vêtements appropriés, y compris une protection oculaire, des chaussures solides à semelle antidérapante, un pantalon et des

protecteurs d'oreilles. Si vos cheveux sont longs, attachez-les et ne portez pas de bijoux pendants.

- N'utilisez pas la machine si vous êtes fatigué, malade ou sous l'emprise de l'alcool, de drogues ou de médicaments.
- Ne transportez jamais de passagers sur la machine et tenez tout le monde, y compris les animaux, à l'écart de la machine pendant le travail.
- N'utilisez la machine que si la visibilité est bonne pour éviter les trous ou autres dangers cachés.
- Ne tondez pas l'herbe humide. La perte de motricité peut faire déraiper la machine.
- Avant de mettre le moteur en marche, assurez-vous que tous les embrayages sont au point mort, que le frein de stationnement est serré et que vous êtes au poste d'utilisation.
- N'approchez pas les pieds ni les mains des unités de coupe. Ne vous tenez jamais devant l'ouverture d'éjection.
- Avant de faire marche arrière, vérifiez que la voie est libre juste derrière la machine et sur sa trajectoire.
- Soyez prudent à l'approche de tournants sans visibilité, de buissons, d'arbres ou d'autres objets susceptibles de vous masquer la vue.
- Ne tondez pas à proximité de fortes dénivellations, fossés ou berges. La machine pourrait se retourner brusquement si une roue passe par-dessus une dénivellation quelconque et se retrouve dans le vide, ou si un bord s'effondre.
- Arrêtez les unités de coupe quand vous ne tondez pas.
- Arrêtez la machine, coupez le moteur, enlevez la clé, attendez l'arrêt complet de toutes les pièces mobiles et vérifiez l'état des lames si la machine a heurté un obstacle ou vibre de manière inhabituelle. Effectuez toutes les réparations nécessaires avant de réutiliser la machine.
- Ralentissez et faites preuve de prudence quand vous changez de direction, ainsi que pour traverser des routes et des trottoirs avec la machine. Cédez toujours la priorité.
- Débrayez l'unité de coupe et coupez le moteur avant de régler la hauteur de coupe (à moins de pouvoir le faire depuis le poste de conduite).
- Ne faites jamais tourner le moteur dans un local ne permettant pas d'évacuer les gaz d'échappement.
- Ne laissez jamais la machine en marche sans surveillance.
- Avant de quitter le poste d'utilisation (y compris pour vider les bacs de ramassage ou pour déboucher la goulotte), effectuez la procédure suivante :
 - Garez la machine sur un sol plat et horizontal.

- Désengagez la prise de force et abaissez les accessoires.
- Serrez le frein de stationnement.
- Coupez le moteur et enlevez la clé.
- Attendez l'arrêt complet de toutes les pièces mobiles.

- N'utilisez pas la machine si la foudre menace.
- N'utilisez pas la machine comme véhicule tracteur.
- Utilisez uniquement les accessoires, équipements et pièces de rechange agréés par The Toro® Company.

Sécurité du système de protection antiretournement (ROPS)

- Ne retirez **pas** le système ROPS de la machine.
- Attachez bien la ceinture de sécurité et apprenez à la détacher rapidement en cas d'urgence.
- Vérifiez soigneusement où se trouvent les obstacles en hauteur et ne les touchez pas.
- Maintenez le système ROPS en bon état en vérifiant minutieusement et régulièrement s'il est endommagé et en maintenant toutes les fixations bien serrées.
- Remplacez le système ROPS s'il est endommagé. Ne le réparez pas et ne le modifiez pas.

Machines équipées d'un arceau de sécurité fixe

- Le système ROPS est un dispositif de sécurité intégré.
- Attachez toujours la ceinture de sécurité.

Consignes de sécurité pour l'utilisation sur des pentes

- Les pentes augmentent significativement les risques de perte de contrôle et de retournement de la machine pouvant entraîner des accidents graves, voire mortels. L'utilisateur est responsable de la sécurité d'utilisation de la machine sur les pentes. L'utilisation de la machine sur une pente, quelle qu'elle soit, demande une attention particulière.
- Vous devez évaluer l'état du terrain, l'étudier et le baliser pour déterminer si la pente permet d'utiliser la machine sans risque. Faites toujours preuve de bon sens et de discernement quand vous réalisez cette étude.
- Vous devez lire les instructions relatives à l'utilisation de la machine sur les pentes et qui figurent dans le Manuel de l'utilisateur pour

déterminer si les conditions d'utilisation existantes et le site se prêtent à l'utilisation de la machine. Les variations de terrain peuvent modifier le fonctionnement de la machine sur les pentes.

- Évitez de démarrer, de vous arrêter ou de tourner sur les pentes. Évitez de changer soudainement de vitesse ou de direction. Tournez lentement et graduellement.
- N'utilisez pas la machine si la motricité, la direction ou la stabilité peuvent être compromises.
- Enlevez ou balisez les obstacles tels que fossés, trous, ornières, bosses, rochers ou autres dangers cachés. L'herbe haute peut masquer les accidents du terrain. Les irrégularités du terrain peuvent provoquer le retournement de la machine.
- Tenez compte du fait que la motricité de la machine peut être réduite sur l'herbe humide, en travers des pentes ou dans les descentes. La perte d'adhérence des roues motrices peut faire patiner la machine et entraîner la perte du freinage et de la direction.
- Faites preuve de la plus grande prudence lorsque vous utilisez la machine près de fortes dénivellations, de fossés, de berges, d'étendues d'eau ou autres dangers. La machine pourrait se retourner brusquement si une roue passe par-dessus une dénivellation quelconque et se retrouve dans le vide, ou si un bord s'effondre. Établissez une zone de sécurité entre la machine et tout danger potentiel.
- Identifiez les dangers potentiels depuis le bas de la pente. Si vous constatez la présence de dangers, tondez la pente avec une machine à conducteur marchant.
- Dans la mesure du possible, gardez la ou les unités de coupe abaissées au sol quand vous utilisez la machine sur des pentes. La machine peut devenir instable si vous levez la ou les unités de coupe pendant son déplacement sur une pente.
- Redoublez de prudence quand des systèmes de ramassage ou d'autres accessoires sont montés sur la machine. Ils peuvent modifier la stabilité et entraîner la perte du contrôle de la machine.

Démarrage et arrêt du moteur

Il peut être nécessaire de purger le système d'alimentation dans les cas suivants ; voir [Purge du circuit d'alimentation \(page 34\)](#) :

- Lors du tout premier démarrage d'un moteur neuf.
- Après un arrêt du moteur dû à une panne de carburant.
- Après l'entretien des composants du circuit d'alimentation.

Démarrage du moteur

1. Vérifiez que le frein de stationnement est serré et que la commande des unités de coupe est en position DÉBRAYÉE.
2. Enlevez le pied de la pédale de déplacement et vérifiez qu'elle revient à la position NEUTRE.
3. Placez la commande d'accélérateur à mi-course.
4. Insérez la clé dans le commutateur d'allumage et tournez-la à la position CONTACT/PRÉCHAUFFAGE jusqu'à ce le témoin de préchauffage s'éteigne (environ 7 secondes), puis tournez la clé à la position DÉMARRAGE pour engager le démarreur.

Remarque: Relâchez la clé quand le moteur démarre. Elle revient automatiquement à la position CONTACT.

Important: Pour éviter de faire surchauffer le démarreur, ne l'actionnez pas plus de 15 secondes de suite. Après 10 secondes de lancement continu, attendez 60 secondes avant d'actionner de nouveau le démarreur.

5. Quand le moteur est mis en marche pour la première fois ou après une révision du moteur, faites fonctionner la machine en marche avant et en marche arrière pendant 1 à 2 minutes. Actionnez aussi le levier de levage et la commande des unités de coupe pour vérifier le bon fonctionnement de toutes les pièces.

Tournez le volant à droite et gauche pour vérifier la réponse de la direction, puis coupez le moteur et recherchez d'éventuelles fuites d'huile, pièces desserrées et autres anomalies.

▲ PRUDENCE

Le contact avec des pièces mobiles peut entraîner des blessures.

Coupez le moteur, enlevez la clé et attendez l'arrêt complet de toutes les pièces mobiles avant de rechercher des fuites d'huile, des pièces desserrées ou autres anomalies.

Arrêt du moteur

Pour arrêter le moteur, amenez la commande d'accélérateur en position de RALENTI, la commande des unités de coupe en position DÉBRAYÉE et tournez la clé de contact à la position ARRÊT. Enlevez la clé du commutateur pour éviter tout démarrage accidentel.

Réglage de la vitesse des cylindres

Pour obtenir systématiquement de bons résultats et un aspect uniforme, il est important de régler correctement la vitesse des cylindres à l'aide des commandes situées sous le siège. Réglez la vitesse des cylindres comme suit :

1. Réglez les unités de coupe à la hauteur de coupe voulue.
2. Choisissez la vitesse de déplacement la mieux adaptée aux conditions de travail.
3. Reportez-vous au graphique sur les autocollants du tableau de vitesse des cylindres (Figure 35 et Figure 36) pour déterminer le réglage de vitesse de cylindre correct.

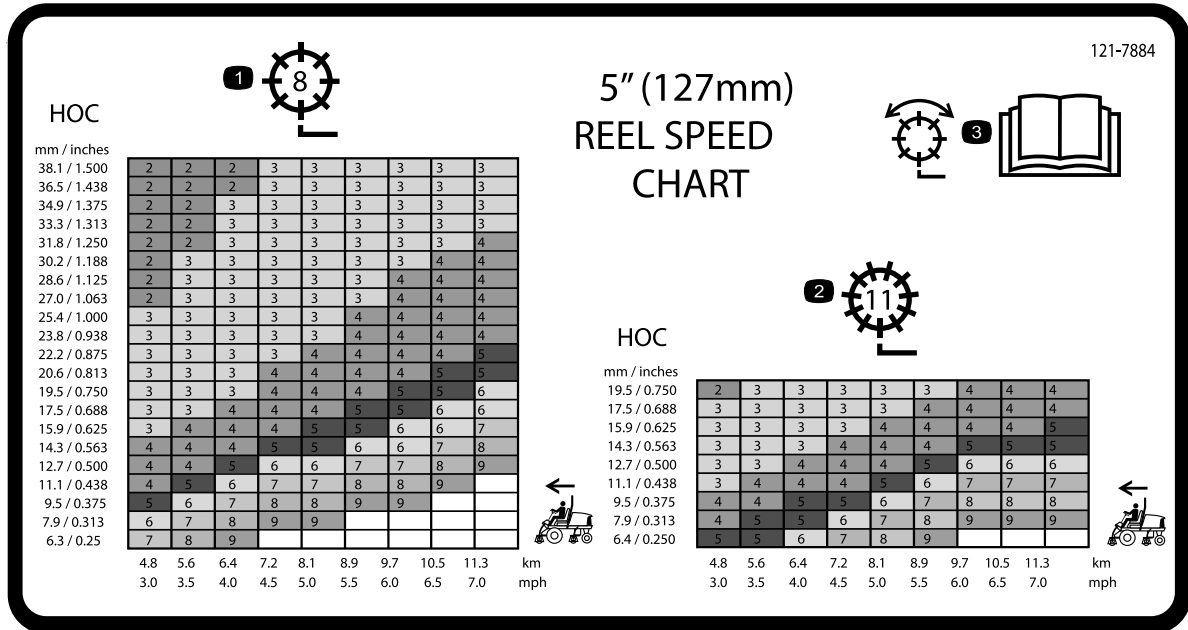


Figure 35
Modèle 03820

decal121-7884

1. Réglage du cylindre à 8 lames
2. Réglage du cylindre à 11 lames
3. Lisez le *Manuel de l'utilisateur* pour tout renseignement sur le réglage du cylindre.

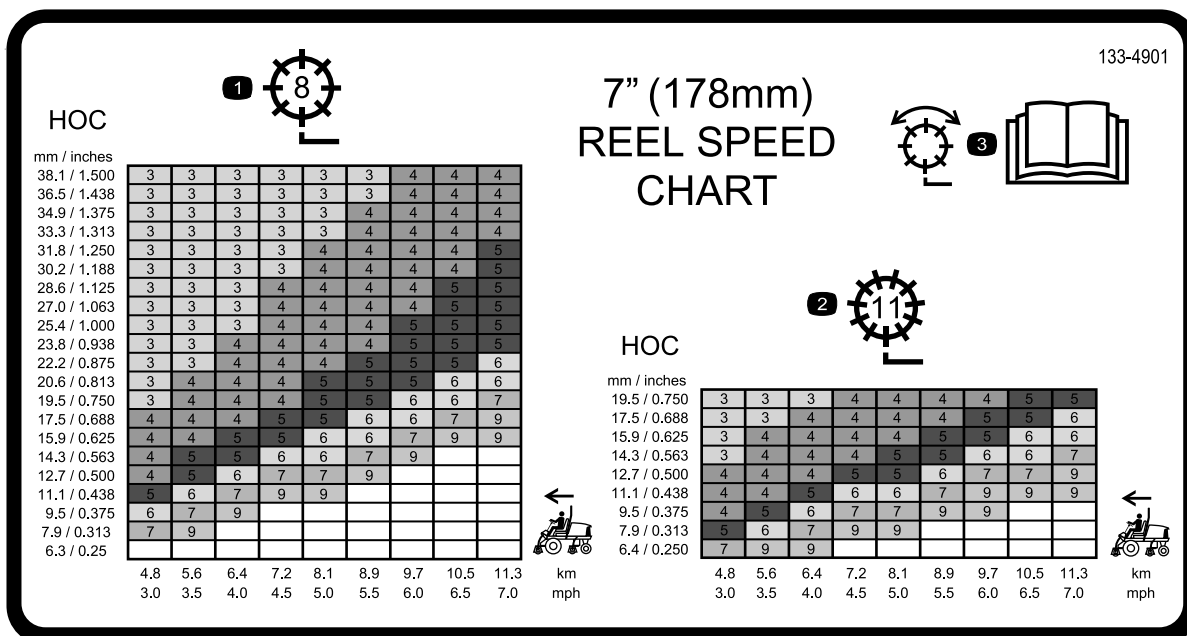


Figure 36
Modèle 03821

decal133-4901

- Réglage du cylindre à 8 lames
- Réglage du cylindre à 11 lames
- Lisez le *Manuel de l'utilisateur* pour tout renseignement sur le réglage du cylindre.
- Pour régler la vitesse des cylindres, tournez le bouton (Figure 37) jusqu'à ce que la flèche soit en face du numéro correspondant au réglage voulu.

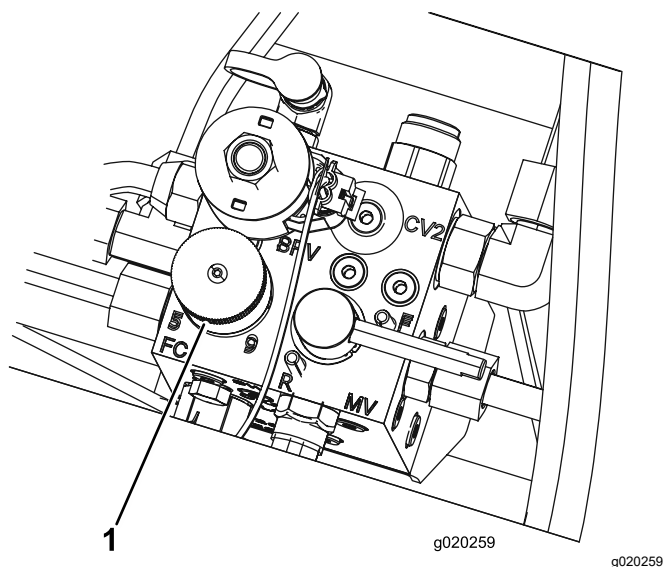


Figure 37

- Bouton de commande de vitesse des cylindres

Réglage de la compensation des bras de levage

Vous pouvez régler la compensation des bras de levage des unités de coupe arrière pour tenir compte des variations de l'état de la pelouse, et pour maintenir l'uniformité de la hauteur de coupe sur les terrains irréguliers ou dans les zones où le chaume a tendance à s'accumuler.

Vous pouvez régler chaque ressort de compensation à l'une de 4 positions. Chaque position augmente ou diminue la compensation sur chaque unité de coupe de 2,3 kg. Vous pouvez placer les ressorts à l'arrière du premier actionneur de ressort pour supprimer complètement la compensation (quatrième position).

- Garez la machine sur une surface plane et horizontale, abaissez les unités de coupe, serrez le frein de stationnement, coupez le moteur et enlevez la clé.
- Insérez un tube ou un objet similaire sur l'extrémité longue du ressort pour détendre le ressort pendant le réglage (Figure 38).

Remarque: La vitesse des cylindres peut être augmentée ou diminuée pour compenser l'état de l'herbe. Lorsque les bacs à herbe sont montés, augmentez la vitesse des cylindres pour améliorer le ramassage.

⚠ PRUDENCE

Les ressorts sont tendus et peuvent causer des blessures.

Leur réglage doit s'effectuer avec prudence.

3. Tout en détendant le ressort, retirez le boulon et le contre-écrou de fixation de l'actionneur de ressort au support (Figure 38).

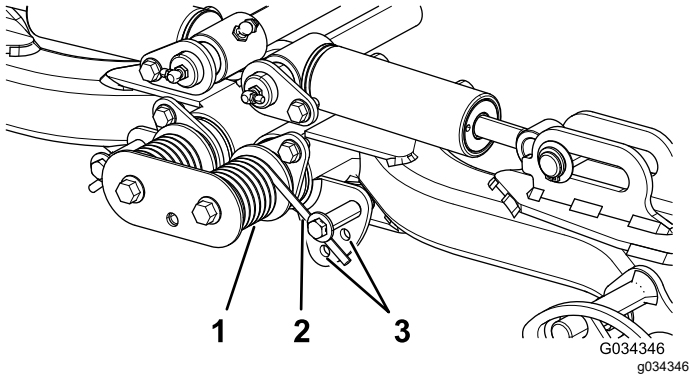


Figure 38

1. Ressort
 2. Actionneur de ressort
 3. Emplacement des trous supplémentaires
-
4. Placez l'actionneur de ressort dans le trou approprié et fixez-le avec le boulon et le contre-écrou.
 5. Procédez de même pour l'autre ressort.

Purge du circuit d'alimentation

1. Garez la machine sur une surface plane et horizontale, abaissez les unités de coupe, serrez le frein de stationnement, coupez le moteur et enlevez la clé de contact.
2. Déverrouillez et soulevez le capot.

⚠ DANGER

Dans certaines conditions, le gazole et les vapeurs qu'il dégage sont extrêmement inflammables et explosifs. Un incendie ou une explosion causé(e) par du carburant peut vous brûler, ainsi que d'autres personnes et causer des dommages matériels.

- Remplissez le réservoir à l'aide d'un entonnoir, à l'extérieur, dans un endroit dégagé, et lorsque le moteur est arrêté et froid. Essuyez tout carburant répandu.
- Ne remplissez pas complètement le réservoir de carburant. Versez la quantité de carburant nécessaire pour que le niveau se situe entre 6 et 13 mm en dessous de la base du goulot de remplissage. L'espace au-dessus doit rester vide pour permettre au carburant de se dilater.
- Ne fumez jamais en manipulant du carburant et tenez-vous à l'écart des flammes nues ou sources d'étincelles qui pourraient enflammer les vapeurs de carburant.
- Stockez le carburant dans un bidon de sécurité propre et homologué qui doit être maintenu bouché.

3. Desserrez la vis de purge sur la pompe d'injection (Figure 39).

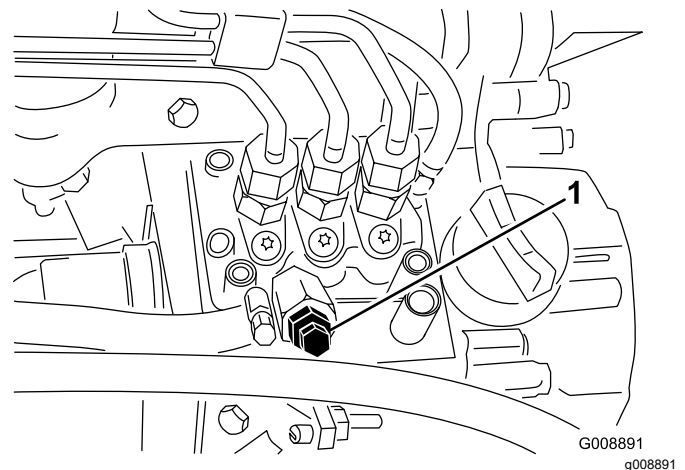


Figure 39

1. Vis de purge de la pompe d'injection

-
4. Tournez la clé dans le commutateur d'allumage à la position CONTACT. La pompe d'alimentation électrique se met en marche et force l'air autour de la vis de purge.

Remarque: Laissez la clé à la position CONTACT jusqu'à ce que le carburant s'écoule régulièrement par la vis.

5. Serrez la vis et tournez la clé en position ARRÊT.

Remarque: Le moteur devrait démarrer sans problème si les procédures de purge ci-dessous sont suivies. Toutefois, si le moteur refuse de démarrer, il se peut qu'il reste de l'air entre la pompe d'injection et les injecteurs ; voir [Purge de l'air des injecteurs \(page 47\)](#).

Comprendre le témoin de diagnostic

La machine est équipée d'un témoin de diagnostic qui signale les dysfonctionnements électroniques détectés par le contrôleur électronique. Le témoin se trouve sur le bras de commande ([Figure 40](#)). Lorsque le contrôleur électronique fonctionne correctement et que vous tournez la clé à la position CONTACT, le témoin de diagnostic s'allume pendant 3 secondes puis s'éteint pour indiquer qu'il fonctionne correctement. Si le moteur s'arrête, le témoin s'allume et reste allumé jusqu'à ce que vous changiez la clé de position. Il se met à clignoter si le contrôleur détecte une anomalie de fonctionnement dans le système électrique. Le témoin cesse de clignoter et s'éteint automatiquement quand vous tournez la clé de contact à la position ARRÊT une fois l'anomalie corrigée.

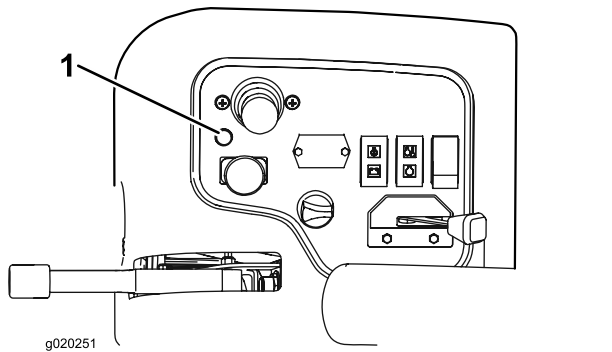


Figure 40

1. Témoin de diagnostic

Lorsque le témoin de diagnostic clignote, cela signifie que le contrôleur a détecté l'un des problèmes suivants :

- Une sortie est en court-circuit.
- Une sortie présente une coupure de circuit.

A l'aide de l'affichage de diagnostic, déterminez la sortie défaillante ; voir [Contrôle des contacteurs de sécurité \(page 35\)](#).

Si le témoin de diagnostic ne s'allume pas quand la clé est en position CONTACT, cela signifie que le contrôleur électronique ne fonctionne pas. Les causes peuvent être les suivantes :

- La boucle n'est pas connectée.
- L'ampoule du témoin est grillée.
- Les fusibles ont fondu.
- Le contrôleur est défectueux.

Vérifiez les connexions électriques, les fusibles d'entrée et l'ampoule du témoin de diagnostic pour déterminer le dysfonctionnement. Vérifiez que le connecteur de bouclage est bien fixé au connecteur du faisceau de câblage.

Comprendre l'outil Diagnostic ACE

La machine est équipée d'un contrôleur électronique qui gère la plupart de ses fonctions. Le contrôleur détermine la fonction requise pour divers commutateurs d'entrée (c.-à-d. commutateur du siège, à clé, etc.) et active les sorties pour actionner les solénoïdes ou relais associés à cette fonction.

Pour que le contrôleur électronique puisse commander la machine correctement, chaque commutateur d'entrée, solénoïde de sortie et relais doit être connecté et fonctionner correctement.

Utilisez l'outil Diagnostic ACE pour vérifier et corriger les fonctions électriques de la machine.

Contrôle des contacteurs de sécurité

Périodicité des entretiens: À chaque utilisation ou une fois par jour

Le rôle des contacteurs de sécurité est d'empêcher l'actionnement du démarreur ou le démarrage du moteur si la pédale de déplacement n'est pas en position NEUTRE, si le commutateur d'activation/désactivation n'est pas en position DÉSACTIVÉE et si le levier multifonction n'est pas au POINT MORT. De plus, le moteur doit s'arrêter lorsque vous enfoncez la pédale de déplacement alors que vous êtes soulevé du siège ou lorsque le frein de stationnement reste serré.

▲ PRUDENCE

Si les contacteurs de sécurité sont déconnectés ou endommagés, la machine peut se mettre en marche inopinément et causer des blessures.

- Ne modifiez pas abusivement les contacteurs de sécurité.
- Vérifiez chaque jour le fonctionnement des contacteurs de sécurité et remplacez ceux qui sont endommagés avant d'utiliser la machine.

Contrôle du fonctionnement des contacteurs de sécurité

1. Garez la machine sur une surface plane et horizontale, abaissez les unités de coupe, serrez le frein de stationnement et coupez le moteur.
2. Déposez le couvercle du panneau de commande.
3. Localisez le faisceau de câblage et le connecteur de bouclage (Figure 41).

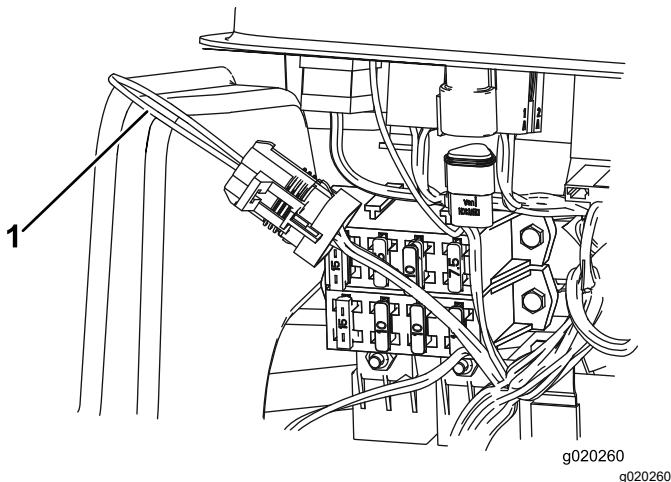


Figure 41

1. Connecteur de bouclage

4. Débranchez le connecteur de bouclage du faisceau de câblage avec précaution.
5. Branchez le connecteur de l'outil Diagnostic ACE au connecteur du faisceau de câblage (Figure 42).

Remarque: Vérifiez que le masque correct est apposé sur l'outil Diagnostic ACE.

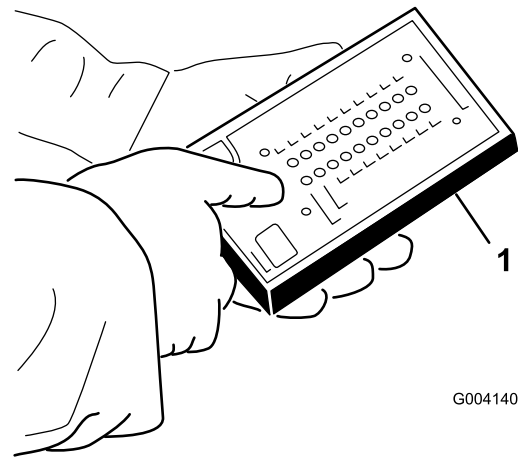


Figure 42

1. Diagnostic ACE

6. Tournez la clé de contact à la position CONTACT, mais ne démarrez pas le moteur.

Remarque: Le texte en rouge sur l'autocollant se rapporte aux commutateurs d'entrée et le texte en vert aux commutateurs de sortie.

7. La diode « entrées affichées » sur la colonne inférieure droite de l'outil Diagnostic ACE doit être allumée. Si la diode « sorties affichées » est allumée, appuyez sur le bouton à bascule du Diagnostic ACE pour faire passer la diode à « entrées affichées ».

Le diagnostic ACE allume la diode associée à chaque entrée quand le commutateur de cette entrée est fermé.

8. Faites passer successivement chaque commutateur de ouvert à fermé (c.-à-d. asseyez-vous sur le siège, engagez la pédale de déplacement, etc.) et vérifiez si la diode appropriée du Diagnostic ACE clignote quand le commutateur correspondant est fermé. Répétez la procédure pour tous les contacteurs que vous pouvez changer à la main.

9. Si un contacteur est fermé et si la diode appropriée ne s'allume pas, contrôlez tous les câblages et toutes les connexions au contacteur et/ou contrôlez les contacteurs avec un ohmmètre. Remplacez les contacteurs endommagés et réparez les câblages endommagés.

Remarque: L'outil Diagnostic ACE peut détecter les solénoïdes de sortie ou les relais qui sont excités. Cette méthode permet de déterminer rapidement si la défaillance est d'origine électrique ou hydraulique.

Contrôle de la fonction de sortie

1. Garez la machine sur une surface plane et horizontale, abaissez les unités de coupe, serrez le frein de stationnement, coupez le moteur et enlevez la clé.
2. Déposez le panneau d'accès sur le côté du bras de commande.
3. Localisez le faisceau de câblage et les connecteurs près du contrôleur.
4. Débranchez le connecteur de bouclage du faisceau de câblage avec précaution.
5. Branchez le connecteur de l'outil Diagnostic ACE au connecteur du faisceau de câblage.

Remarque: Vérifiez que le masque correct est apposé sur l'outil de diagnostic ACE.

6. Tournez la clé de contact à la position CONTACT, mais ne démarrez pas le moteur.

Remarque: Le texte en rouge sur l'autocollant se rapporte aux commutateurs d'entrée et le texte en vert aux commutateurs de sortie.

7. La diode « sorties affichées » sur la colonne inférieure droite de l'outil Diagnostic ACE doit être allumée. Si la diode « entrées affichées » est allumée, appuyez sur le bouton à bascule sur le Diagnostic ACE pour faire passer la diode à « sorties affichées ».

Remarque: Il sera peut-être nécessaire d'alterner plusieurs fois entre « entrées affichées » et « sorties affichées » pour effectuer la procédure suivante. Pour alterner, appuyez une seule fois sur le bouton à bascule. Vous pouvez le faire aussi souvent que nécessaire. Ne gardez pas le bouton enfoncé.

8. Asseyez-vous sur le siège et essayez d'actionner la fonction voulue de la machine. La diode de sortie appropriée doit s'allumer pour indiquer que l'ECM active cette fonction.

Remarque: Si les diodes de sortie correctes ne s'allument pas, vérifiez que les commutateurs d'entrée requis sont réglés aux positions voulues pour activer la fonction. Vérifiez si les contacteurs fonctionnent correctement. Si les diodes de sortie sont allumées comme spécifié, mais que la machine ne fonctionne pas correctement, le problème n'est pas d'origine électrique. Faites les réparations nécessaires.

Remarque: Si chaque contacteur de sortie est à la position correcte et fonctionne correctement, mais que les diodes de sortie ne sont pas allumées, cela signifie qu'un problème d'ECM existe. Dans ce cas, adressez-vous à votre concessionnaire Toro.

Important: Ne laissez pas l'outil Diagnostic ACE connecté à la machine. Il n'est pas conçu pour supporter les conditions d'utilisation quotidiennes de la machine. Lorsque vous n'avez plus besoin de l'outil Diagnostic ACE, débranchez-le de la machine et rebranchez le connecteur de bouclage au connecteur du faisceau de câblage. La machine ne peut pas fonctionner si le connecteur de bouclage n'est pas branché au faisceau. Rangez l'outil Diagnostic ACE dans un endroit sûr de l'atelier, pas sur la machine.

Sécurité après l'utilisation

- Pour éviter les risques d'incendie, enlevez les débris d'herbe coupée et autres agglomérés sur les unités de coupe, les silencieux et le moteur. Nettoyez les coulées éventuelles d'huile ou de carburant.
- Si les unités de coupe sont en position de transport, utilisez le système de blocage mécanique positif (le cas échéant) avant de laisser la machine sans surveillance.
- Laissez refroidir le moteur avant de ranger la machine dans un local fermé.
- Fermez le robinet d'arrivée de carburant avant de remiser ou de transporter la machine.
- Ne remisez jamais la machine ni les bidons de carburant à proximité d'une flamme nue, d'une source d'étincelles ou d'une veilleuse, telle celle d'un chauffe-eau ou d'autres appareils.
- Maintenez toutes les pièces de la machine en bon état de marche et toutes les fixations bien serrées, surtout celles des lames.
- Remplacez tous les autocollants usés ou endommagés.

Identification des points d'attache

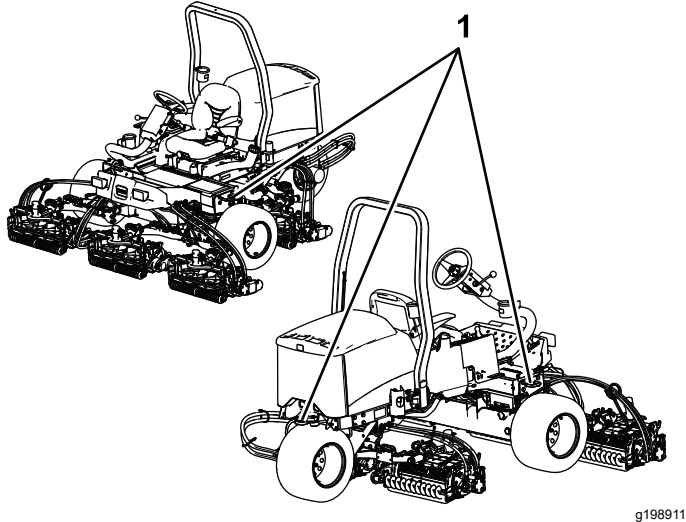


Figure 43

g198911

1. Point d'attache

Transport de la machine

- Utilisez des rampes d'une seule pièce pour charger la machine sur une remorque ou un camion.
- Arrimez solidement la machine.

Remorquage de la machine

En cas d'urgence, vous pouvez remorquer la machine sur une courte distance. Nous vous déconseillons toutefois d'employer cette procédure de manière habituelle.

Important: Ne remorquez pas la machine à plus de 3 à 4 km/h au risque d'endommager la transmission. Si la machine doit être déplacée sur une longue distance, faites-la transporter par camion ou chargez-la sur une remorque.

1. Trouvez la vanne de dérivation sur la pompe (Figure 44) et tournez-la de 90°.

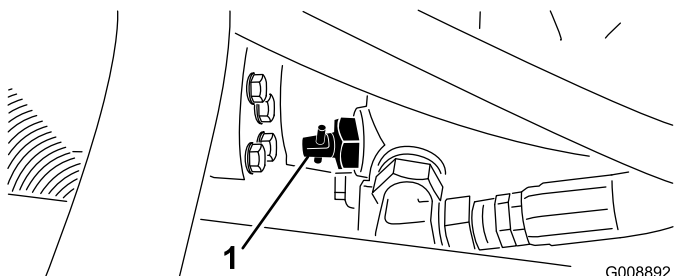


Figure 44

G008892
g008892

1. Vanne de dérivation

2. Avant de mettre le moteur en marche, tournez la vanne de dérivation de 90° (¼ de tour) pour la fermer.

Important: Ne mettez pas le moteur en marche quand la vanne est ouverte.

Conseils d'utilisation

Recommandations générales

Se familiariser avec la machine

Avant de commencer à tondre, entraînez-vous à utiliser la machine dans un endroit dégagé. Démarrez et arrêtez le moteur. Conduisez la machine en marche avant et en marche arrière. Abaissez et levez les unités de coupe, puis embrayez et débrayez-les. Après vous être familiarisé avec la machine, entraînez-vous à travailler à différentes vitesses en montée et en descente.

▲ DANGER

L'utilisation de la machine sans attacher la ceinture de sécurité peut entraîner des blessures graves, voire mortelles.

Attachez toujours la ceinture de sécurité.

Principe du système d'avertissement

Si un témoin s'allume pendant le fonctionnement, arrêtez la machine immédiatement et corrigez le problème avant de poursuivre. La machine risque d'être gravement endommagée si vous l'utilisez alors qu'elle est défectueuse.

La tonte

Mettez le moteur en marche et placez la commande d'accélérateur en position HAUT RÉGIME. Placez le commutateur d'activation/désactivation en position d'ACTIVATION et utilisez le levier multifonction pour commander les unités de coupe (les unités avant sont programmées pour s'abaisser avant les unités arrière). Pour tondre en marche avant, appuyez sur la pédale de déplacement en marche avant.

Conduite de la machine en mode transport

Placez le commutateur d'activation/désactivation en position de DÉSACTIVATION et levez les unités de coupe en position de transport. Amenez le levier de

tonte/transport à la position de TRANSPORT. Lorsque vous passez entre deux obstacles, veillez à ne pas endommager la machine ou les unités de coupe accidentellement. Soyez particulièrement prudents lorsque vous travaillez sur des terrains en pente. Conduisez lentement et évitez de prendre des virages serrés sur les pentes, pour ne pas retourner la machine.

Entretien

Remarque: Les côtés gauche et droit de la machine sont déterminés d'après la position d'utilisation normale.

Programme d'entretien recommandé

Périodicité d'entretien	Procédure d'entretien
Après la 1ère heure de fonctionnement	<ul style="list-style-type: none">• Serrez les écrous de roues.
Après les 10 premières heures de fonctionnement	<ul style="list-style-type: none">• Serrez les écrous de roues.• Vérifiez l'état et la tension de toutes les courroies.• Remplacez le filtre hydraulique.
Après les 50 premières heures de fonctionnement	<ul style="list-style-type: none">• Vidangez l'huile et remplacez le filtre à huile.
À chaque utilisation ou une fois par jour	<ul style="list-style-type: none">• Contrôlez le niveau d'huile moteur.• Contrôlez le niveau d'huile moteur.• Contrôlez le niveau de liquide hydraulique.• Contrôle de la pression des pneus.• Contrôlez le frein de stationnement.• Contrôlez le système de sécurité.• Vidangez le séparateur d'eau.• Enlevez les débris présents sur le radiateur.• Contrôlez les flexibles et conduits hydrauliques.
Toutes les 25 heures	<ul style="list-style-type: none">• Contrôlez le niveau d'électrolyte (si la machine est remise, contrôlez tous les mois).
Toutes les 50 heures	<ul style="list-style-type: none">• Lubrifiez tous les roulements et toutes les bagues (chaque jour en cas de poussière ou saleté abondante).
Toutes les 100 heures	<ul style="list-style-type: none">• Vérifiez l'état et la tension de toutes les courroies.
Toutes les 150 heures	<ul style="list-style-type: none">• Vidangez l'huile et remplacez le filtre à huile.
Toutes les 200 heures	<ul style="list-style-type: none">• Serrez les écrous de roues.• Faites l'entretien du filtre à air (plus fréquemment s'il y a beaucoup de saleté ou de poussière).• Vérifiez le réglage du frein de stationnement.• Remplacez le filtre hydraulique.
Toutes les 400 heures	<ul style="list-style-type: none">• Contrôlez les conduites et les raccords de carburant.• Remplacez la cartouche du filtre à carburant.• Entretien des freins de stationnement.• Vidangez le liquide hydraulique.
Tous les 2 ans	<ul style="list-style-type: none">• Vidangez et nettoyez le réservoir de carburant.

▲ PRUDENCE

Si vous laissez la clé dans le commutateur d'allumage, quelqu'un pourrait mettre le moteur en marche accidentellement et vous blesser gravement, ainsi que toute personne à proximité.

Avant tout entretien, retirez la clé de contact.

Liste de contrôle pour l'entretien journalier

Copiez cette page pour pouvoir vous en servir régulièrement.

Entretiens à effectuer	Pour la semaine du :						
	Lun.	Mar.	Mer.	Jeu.	Ven.	Sam.	Dim.
Vérifiez le fonctionnement du système de sécurité.							
Vérifiez le fonctionnement des freins.							
Contrôlez le niveau d'huile moteur.							
Contrôlez le niveau du liquide de refroidissement.							
Vidangez le séparateur d'eau/de carburant.							
Contrôlez le filtre à air, la cuvette à poussière et la valve de purge.							
Vérifiez les bruits anormaux en provenance du moteur. ¹							
Vérifiez la propreté du radiateur et du refroidisseur d'huile.							
Vérifiez les bruits de fonctionnement anormaux.							
Contrôlez le niveau de liquide hydraulique.							
Vérifiez l'état des flexibles hydrauliques.							
Recherchez les fuites éventuelles.							
Contrôlez le niveau de carburant.							
Contrôlez la pression des pneus.							
Vérifiez le fonctionnement des instruments.							
Vérifiez le réglage de la hauteur de coupe.							
Lubrifiez tous les graisseurs. ²							
Retouchez les peintures endommagées.							
¹ Contrôlez la bougie de préchauffage et les injecteurs en cas de démarrage difficile, de fumée excessive ou de fonctionnement irrégulier du moteur. ² Immédiatement après chaque lavage, quelle que soit la fréquence d'entretien indiquée.							

Important: Reportez-vous au manuel du propriétaire du moteur pour toutes procédures d'entretien supplémentaires.

Remarque: Pour vous procurer un schéma électrique ou hydraulique pour votre machine, consultez le site www.Toro.com.

Notes concernant les problèmes constatés

Notes concernant les problèmes constatés (cont'd.)

Contrôle effectué par :		
Point contrôlé	Date	Information

Fréquence d'entretien

REELMASTER 3550-D / 3555-D / 3575-D
QUICK REFERENCE AID

CHECK/SERVICE (DAILY)

- OIL LEVEL, ENGINE
- ENGINE OIL DRAIN (3/4" OR 19mm SOCKET)
- OIL LEVEL, HYDRAULIC TANK
- COOLANT LEVEL, RADIATOR
- FUEL/WATER SEPARATOR
- AIR CLEANER
- RADIATOR SCREEN
- PARKING BRAKE
- TIRE PRESSURE (12 psi)
- BATTERY
- BELTS (FAN, ALTERNATOR, HYDRAULIC PUMP)
- REEL SPEED & BACKLAP CONTROL

GREASING - SEE OPERATOR'S MANUAL

FLUID SPECIFICATIONS/CHANGE INTERVALS

SEE OPERATOR'S MANUAL FOR INITIAL CHANGES.	FLUID TYPE	CAPACITY	CHANGE INTERVAL		FILTER PART NO.
			FLUID	FILTER	
A. ENGINE OIL	SAE 15W-40 CH-4	4.9 QTS.	150 HRS.	150 HRS.	108-3841
B. HYD. CIRCUIT OIL	ISO VG 46/68	6 GAL.	400 HRS.	200 HRS.	86-3010
C. AIR CLEANER				200 HRS.	108-3811
D. WATER SEPARATOR				400 HRS.	110-9049
E. FUEL TANK	NO. 2-DIESEL	7.5 GALS.	DRAIN AND FLUSH, 2 YRS.		
F. COOLANT	ISO 32 HYDRAULIC GLYCOL/WATER	6 QTS.	DRAIN AND FLUSH, 2 YRS.		

* INCLUDING FILTER

FUSES

TEC-0002	2A	7.5A	7.5A	7.5A
15A	10A	10A	10A	10A

133-4900

Figure 45

decal133-4900

Procédures avant l'entretien

Consignes de sécurité avant l'entretien

- Avant de régler, nettoyer, réparer ou quitter la machine, effectuez la procédure suivante :
 - Garez la machine sur un sol plat et horizontal.
 - Placez la commande d'accélérateur en position de ralenti.
 - Débrayez les unités de coupe.
 - Abaissement des unités de coupe
 - Vérifiez que la pédale de déplacement est en position neutre.
 - Serrez le frein de stationnement.
 - Coupez le moteur et enlevez la clé.
 - Attendez l'arrêt complet de toutes les pièces mobiles.

– Laissez refroidir les composants de la machine avant d'effectuer toute opération d'entretien.

- Si les unités de coupe sont en position de transport, utilisez le système de blocage mécanique positif (le cas échéant) avant de laisser la machine sans surveillance.
- Si possible, n'effectuez aucun entretien quand le moteur est en marche. Ne vous approchez pas des pièces mobiles.
- Utilisez des chandelles pour soutenir la machine ou ses composants au besoin.
- Libérez la pression emmagasinée dans les composants avec précaution.

Dépose du capot

- Déverrouillez et soulevez le capot.
- Retirez la goupille fendue qui fixe le pivot de capot aux supports (Figure 46).

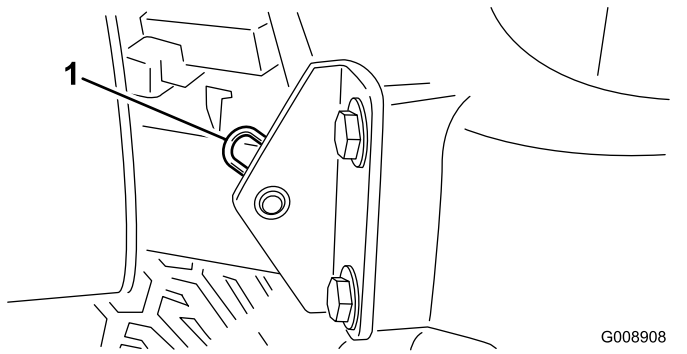


Figure 46

1. Goupille fendue

3. Faites glisser le capot du côté droit, soulevez l'autre côté et sortez-le des supports.

Remarque: Inversez la procédure pour remettre le capot en place.

Retrait du couvercle de la batterie

Desserrez les boutons et déposez le couvercle de la batterie (Figure 47).

Remarque: Reportez-vous à la [Entretien de la batterie \(page 48\)](#) pour plus de renseignements.

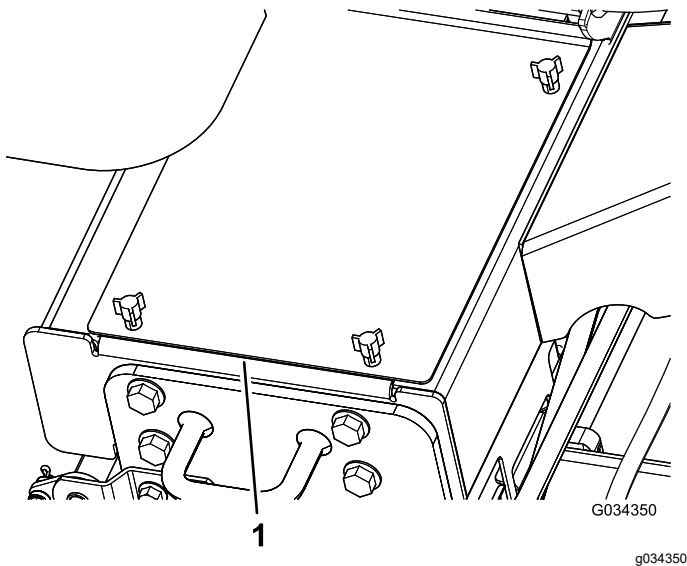


Figure 47

1. Couvercle de la batterie

Lubrification

Graissage des roulements et bagues

Périodicité des entretiens: Toutes les 50 heures (chaque jour en cas de poussière ou saleté abondante).

Les graisseurs de la machine doivent être lubrifiés régulièrement avec de la graisse au lithium n° 2. Graissez chaque jour les roulements et les bagues si l'atmosphère de travail est très sale et poussiéreuse, car des impuretés pourraient pénétrer à l'intérieur et en accélérer l'usure. Lubrifiez les graisseurs immédiatement après chaque lavage, quelle que soit la fréquence d'entretien indiquée.

Emplacements et nombre de graisseurs :

- Pivot de direction (Figure 48)

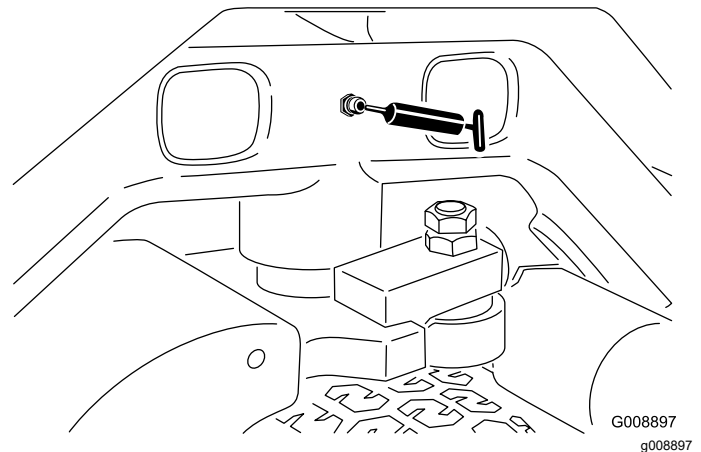


Figure 48

- Pivots de bras de levage avant et vérins de levage (3 chacun) ; voir Figure 49.

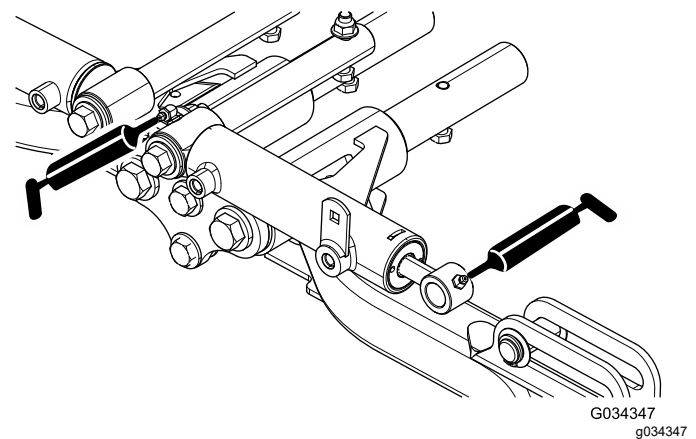


Figure 49

- Pivots de bras de levage arrière et vérins de levage (4 chacun) ; voir Figure 50.

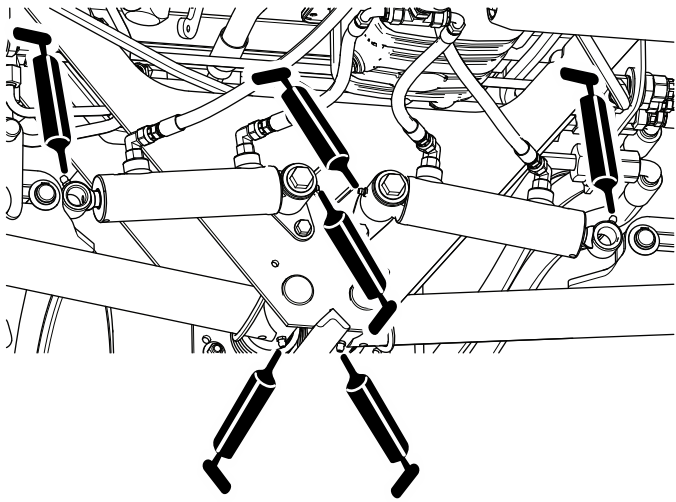


Figure 50

g200803

- Mécanisme de réglage du point mort (Figure 52)

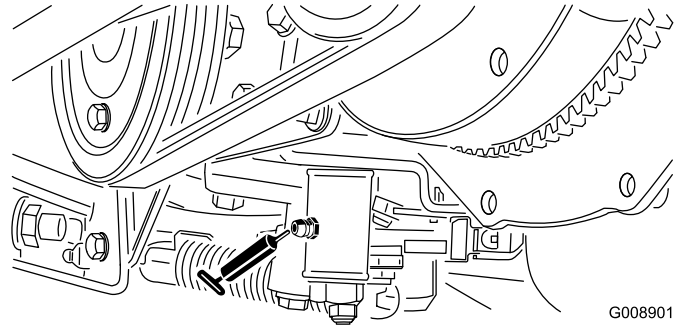


Figure 52

G008901
g008901

- Sélecteur de tonte/transport (Figure 53)

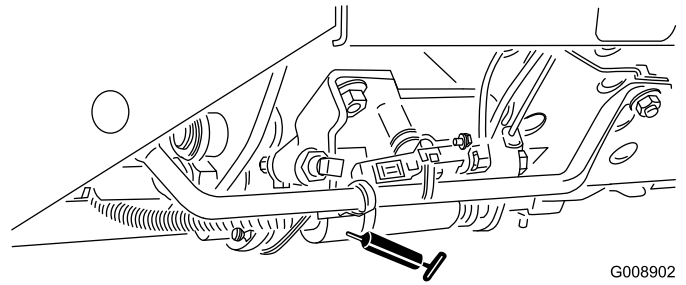


Figure 53

G008902
g008902

- Pivots d'unité de coupe (2 chacun) ; voir Figure 51.

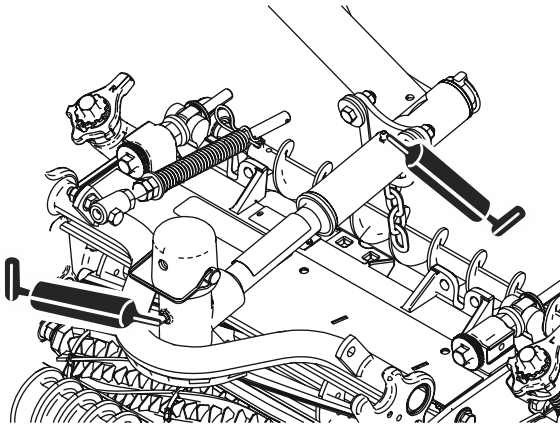


Figure 51

g020393

g020393

- Pivoit de tension de courroie (Figure 54)

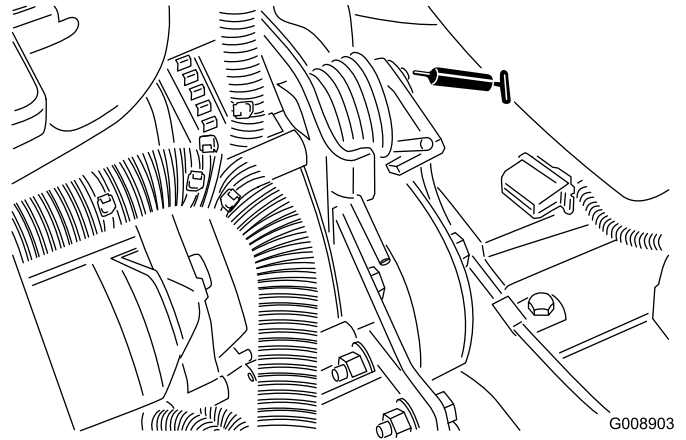


Figure 54

G008903
g008903

Entretien du moteur

Sécurité du moteur

- Coupez le moteur avant de contrôler le niveau d'huile ou d'ajouter de l'huile dans le carter.
- Ne modifiez pas le réglage du régulateur et ne faites pas tourner le moteur à un régime excessif.

Entretien du filtre à air

Périodicité des entretiens: Toutes les 200 heures (plus fréquemment s'il y a beaucoup de saleté ou de poussière).

- Vérifiez si le boîtier du filtre à air présente des dommages susceptibles d'occasionner des fuites d'air. Remplacez-le s'il est endommagé. Vérifiez que le système d'admission ne présente pas de fuites, de dommages ou de colliers de flexible desserrés.
- Effectuez l'entretien du filtre à air aux intervalles prescrits ou plus fréquemment si les performances du moteur souffrent en raison de conditions de travail extrêmement poussiéreuses ou sales. Ne remplacez pas le filtre à air plus fréquemment que nécessaire ; cela ne fait qu'accroître le risque de contamination du moteur par des impuretés quand le filtre est déposé.
- Le couvercle doit être parfaitement ajusté sur le boîtier du filtre à air.

1. Garez la machine sur une surface plane et horizontale, abaissez les unités de coupe, serrez le frein de stationnement, coupez le moteur et enlevez la clé.
2. Desserrez les attaches qui fixent le couvercle sur le boîtier du filtre à air (Figure 55).
3. Déposez le couvercle du boîtier du filtre à air (Figure 55).
4. Avant de déposer le filtre, utilisez de l'air comprimé à basse pression (2,76 bar) propre et sec pour éliminer toute accumulation importante de débris entre l'extérieur du préfiltre et la cartouche.

Remarque: N'utilisez pas d'air sous haute pression car il pourrait forcer des impuretés à travers le filtre et dans le canal d'admission. Cette procédure de nettoyage évite que des débris n'aboutissent dans l'admission lors du retrait du préfiltre.

5. Déposez et remplacez le filtre (Figure 55).
Ne nettoyez pas l'élément usagé, car cela peut endommager le matériau du filtre.

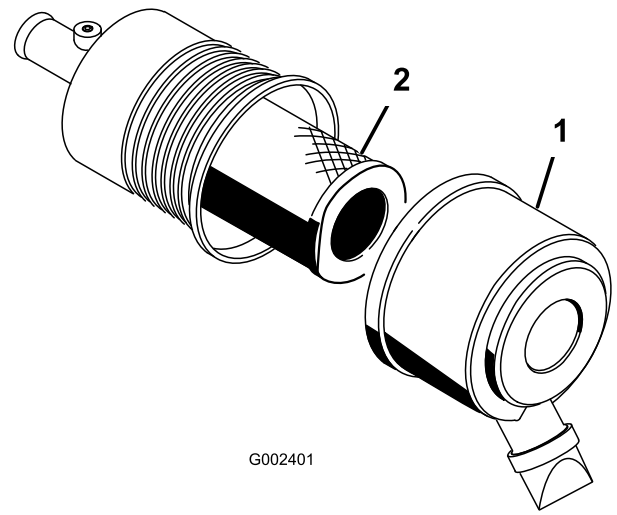


Figure 55

1. Couvercle du filtre à air
2. Élément filtrant

6. Vérifiez que l'élément de rechange n'a pas été endommagé pendant le transport. Vérifiez l'extrémité d'étanchéité du filtre et du boîtier.

Important: N'utilisez pas l'élément s'il est endommagé.

7. Insérez l'élément de rechange en appuyant sur le bord extérieur pour l'engager dans la cartouche.

Important: N'appuyez pas sur la partie centrale flexible de l'élément.

8. Nettoyez l'orifice d'éjection d'impuretés situé dans le couvercle amovible.
9. Retirez la valve de sortie en caoutchouc du couvercle, nettoyez la cavité et remettez la valve en place.
10. Montez le couvercle en dirigeant la valve de sortie en caoutchouc vers le bas, entre les positions 5:00 et 7:00 heures environ vu de l'extrémité.
11. Fermez les verrous du couvercle.

Vidange de l'huile moteur et remplacement du filtre à huile

Périodicité des entretiens: Après les 50 premières heures de fonctionnement

Toutes les 150 heures

1. Garez la machine sur une surface plane et horizontale, abaissez les unités de coupe, serrez le frein de stationnement, coupez le moteur et enlevez la clé.

2. Enlevez un des bouchons de vidange ([Figure 56](#)) et faites couler l'huile dans un bac de vidange. Remettez le bouchon quand la vidange est terminée.

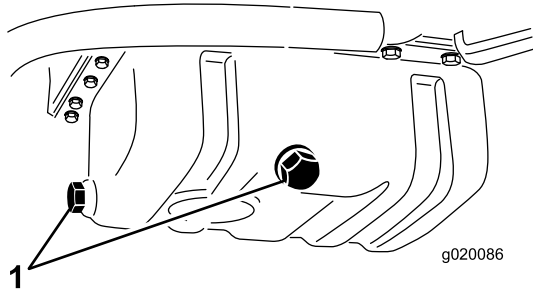


Figure 56

1. Bouchons de vidange d'huile moteur

3. Déposez le filtre à huile ([Figure 57](#)).

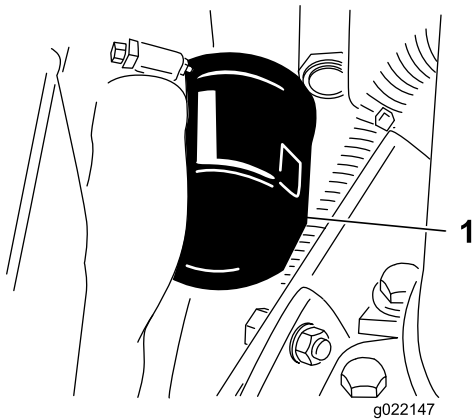


Figure 57

1. Filtre à huile moteur

4. Appliquez une fine couche d'huile propre sur le joint du filtre de rechange avant de le mettre en place.

Important: Ne serrez pas le filtre excessivement.

5. Rajoutez de l'huile dans le carter moteur ; voir [Contrôle du niveau d'huile moteur \(page 24\)](#).

Entretien du système d'alimentation

⚠ DANGER

Dans certaines conditions, le carburant et les vapeurs qu'il dégage sont extrêmement inflammables et explosifs. Un incendie ou une explosion causé(e) par du carburant peut vous brûler, ainsi que d'autres personnes, et causer des dommages matériels.

- Faites le plein du réservoir à l'extérieur, dans un endroit bien dégagé, moteur arrêté et froid. Essuyez tout carburant répandu.
- Ne remplissez pas complètement le réservoir de carburant. Remplissez le réservoir de carburant jusqu'à 25 mm au-dessous du haut du réservoir, pas du goulot de remplissage. L'espace au-dessus doit rester vide pour permettre au carburant de se dilater.
- Ne fumez jamais en manipulant du carburant et tenez-vous à l'écart des flammes nues ou sources d'étincelles qui pourraient enflammer les vapeurs de carburant.
- Stockez le carburant dans un bidon de sécurité propre et homologué qui doit être maintenu bouché.

Entretien du réservoir de carburant

Périodicité des entretiens: Tous les 2 ans—Vidangez et nettoyez le réservoir de carburant.

Garez la machine sur une surface plane et horizontale, abaissez les unités de coupe, serrez le frein de stationnement, coupez le moteur et enlevez la clé.

Vidangez et nettoyez le réservoir si le circuit d'alimentation est contaminé ou si vous prévoyez de remiser la machine pendant une période prolongée. Rincez le réservoir avec du carburant neuf.

Contrôle des conduites et raccords

Périodicité des entretiens: Toutes les 400 heures/Une fois par an (la première échéance prévalant)

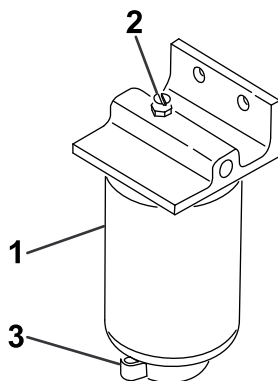
Garez la machine sur une surface plane et horizontale, abaissez les unités de coupe, serrez le frein de stationnement, coupez le moteur et enlevez la clé.

Vérifiez que les conduites et les raccords ne sont pas détériorés, endommagés ou desserrés.

Purge du séparateur d'eau

Périodicité des entretiens: À chaque utilisation ou une fois par jour

1. Garez la machine sur une surface plane et horizontale, abaissez les unités de coupe, serrez le frein de stationnement, coupez le moteur et enlevez la clé.
2. Placez un bac de vidange propre sous le filtre à carburant.
3. Desserrez le robinet de vidange au bas de la cartouche du filtre (Figure 58).



G009880

g009880

Figure 58

1. Cartouche de filtre à carburant/séparateur d'eau
2. Bouchon d'aération
3. Robinet de vidange

4. Resserrez le robinet quand la vidange est terminée.

Remplacement de la cartouche du filtre à carburant

Périodicité des entretiens: Toutes les 400 heures

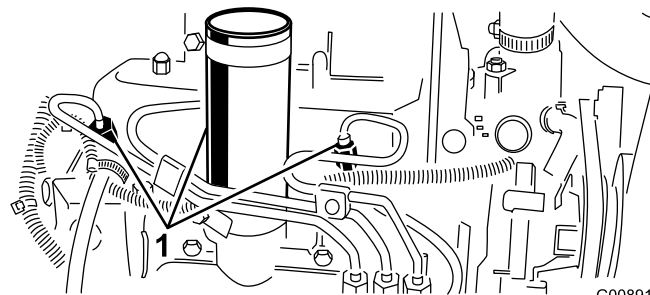
1. Garez la machine sur une surface plane et horizontale, abaissez les unités de coupe, serrez le frein de stationnement, coupez le moteur et enlevez la clé.
2. Nettoyez la surface autour des supports de la cartouche du filtre (Figure 58).
3. Déposez la cartouche et nettoyez la surface de montage.

4. Lubrifiez le joint de la cartouche avec de l'huile propre.
5. Installez la cartouche à la main jusqu'à ce que le joint soit en appui contre la surface de montage. Serrez ensuite la cartouche d'un demi tour supplémentaire.

Purge de l'air des injecteurs

Remarque: Cette procédure ne doit être utilisée que si l'air du circuit d'alimentation a été purgé en suivant les procédures d'amorçage normales et que le moteur refuse de démarrer ; voir [Purge du circuit d'alimentation \(page 34\)](#).

1. Garez la machine sur une surface plane et horizontale, abaissez les unités de coupe, serrez le frein de stationnement et coupez le moteur.
2. Desserrez le raccord entre l'injecteur n° 1 et le porte-injecteurs.



G008913
g008913

Figure 59

1. Injecteurs

3. Placez la commande d'accélérateur en position HAUT RÉGIME.
4. Tournez la clé en position DÉMARRAGE et observez l'écoulement du carburant autour du raccord. Tournez la clé à la position ARRÊT lorsque le carburant s'écoule régulièrement.
5. Serrez fermement le raccord du tuyau.
6. Répétez la procédure pour les autres injecteurs.

Entretien du système électrique

Consignes de sécurité relatives au système électrique

- Débranchez la batterie avant de réparer la machine. Débranchez toujours la borne négative avant la borne positive. Rebranchez la borne positive avant la borne négative.
- Chargez la batterie dans un endroit dégagé et bien aéré, à l'écart des flammes ou sources d'étincelles. Débranchez le chargeur avant de brancher ou de débrancher la batterie.
- Portez des vêtements de protection et utilisez des outils isolés.

ATTENTION

CALIFORNIE

Proposition 65 - Avertissement

Les bornes, les cosses de la batterie et les accessoires connexes contiennent du plomb et des composés de plomb.

L'état de Californie considère ces substances chimiques comme étant à l'origine de cancers et de troubles de la reproduction. Lavez-vous les mains après avoir manipulé la batterie.

Entretien de la batterie

Périodicité des entretiens: Toutes les 25 heures—Contrôlez le niveau d'électrolyte (si la machine est remise, contrôlez tous les mois).

Garez la machine sur une surface plane et horizontale, abaissez les unités de coupe, serrez le frein de stationnement, coupez le moteur et enlevez la clé de contact.

Maintenez le niveau correct d'électrolyte et gardez le dessus de la batterie propre. Remisez la machine dans un lieu où la température est plus basse plutôt que plus élevée pour éviter que la batterie se décharge plus rapidement.

Faites l'appoint dans les éléments avec de l'eau distillée ou déminéralisée. Le niveau ne doit pas dépasser la base de l'anneau fendu dans

chaque élément. Mettez en place les bouchons de remplissage en dirigeant les reniflards vers l'arrière (vers le réservoir de carburant).

⚠ DANGER

L'électrolyte contient de l'acide sulfurique, qui est mortel en cas d'ingestion et cause de graves brûlures.

- **Ne buvez jamais l'électrolyte et évitez tout contact avec les yeux, la peau ou les vêtements. Portez des une protection oculaire et des gants en caoutchouc.**
- **Faites le plein d'électrolyte à proximité d'une arrivée d'eau propre, de manière à pouvoir rincer abondamment la peau en cas d'accident.**

Nettoyez régulièrement le dessus de la batterie avec une brosse trempée dans une solution d'ammoniac ou de bicarbonate de soude. Rincez la surface avec de l'eau après le nettoyage. Les bouchons de remplissage doivent rester en place pendant le nettoyage.

Les câbles de la batterie doivent être bien serrés sur les bornes pour assurer un bon contact électrique.

⚠ ATTENTION

S'ils sont mal acheminés, les câbles de la batterie peuvent subir des dommages ou endommager le tracteur et produire des étincelles. Les étincelles peuvent provoquer l'explosion des gaz de la batterie et vous blesser.

- **Débranchez toujours le câble négatif (noir) de la batterie avant le câble positif (rouge).**
- **Connectez toujours le câble positif (rouge) de la batterie avant le câble négatif (noir).**

Si les bornes sont corrodées, débranchez les câbles, en commençant par le câble négatif (-), et grattez les colliers et les bornes séparément. Branchez les câbles, en commençant par le positif (+), et enduisez les bornes de vaseline.

Contrôle des fusibles

Les fusibles du système électrique sont situés sous le panneau de commande.

Entretien du système d'entraînement

Réglage du point mort de la transmission aux roues

Si la machine se déplace alors que la pédale de déplacement est à la position NEUTRE, réglez la came de transmission.

1. Garez la machine sur une surface plane et horizontale, abaissez les unités de coupe, serrez le frein de stationnement, coupez le moteur et enlevez la clé.
2. Soulevez une roue avant et une roue arrière et placez des chandelles sous le cadre.

⚠ ATTENTION

Si la machine n'est pas supportée correctement, elle risque de retomber accidentellement et de blesser la personne qui se trouve dessous.

Pour que la machine ne bouge pas pendant le réglage, il faut qu'une roue avant et une roue arrière soient décollées du sol.

3. Desserrez le contre-écrou de la came de réglage de transmission (Figure 60).

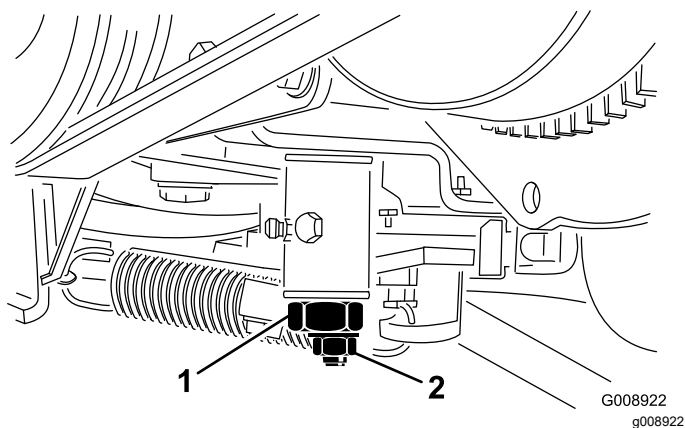


Figure 60

1. Came de réglage de transmission
2. Contre-écrou

⚠ ATTENTION

Le moteur doit tourner pour effectuer le réglage final de la came de réglage de transmission. Les pièces mobiles et les surfaces brûlantes peuvent causer des blessures.

Gardez les mains, les pieds, le visage et toute autre partie du corps à l'écart du silencieux et autres parties brûlantes du moteur, ainsi que des pièces rotatives.

4. Mettez le moteur en marche et tournez l'hexagone de la came dans un sens puis dans l'autre déterminer la position centrale de la course de réglage du point mort.
5. Serrez le contre-écrou pour bloquer le réglage.
6. Coupez le moteur.
7. Retirez les chandelles qui soutiennent la machine et abaissez la machine au sol. Faites un essai de conduite pour vérifier que la machine ne bouge plus quand la pédale de déplacement est en position neutre.

Entretien du système de refroidissement

Consignes de sécurité relatives au système de refroidissement

- L'ingestion de liquide de refroidissement peut être toxique voire mortelle ; rangez-le hors de la portée des enfants et des animaux domestiques.
- Les projections de liquide de refroidissement brûlant sous pression ou le contact avec le radiateur brûlant et les pièces qui l'entourent peuvent causer des brûlures graves.
 - Laissez toujours refroidir le moteur pendant au moins 15 minutes avant d'enlever le bouchon du radiateur.
 - Servez-vous d'un chiffon pour ouvrir le bouchon du radiateur et desserrez-le lentement pour laisser la vapeur s'échapper.

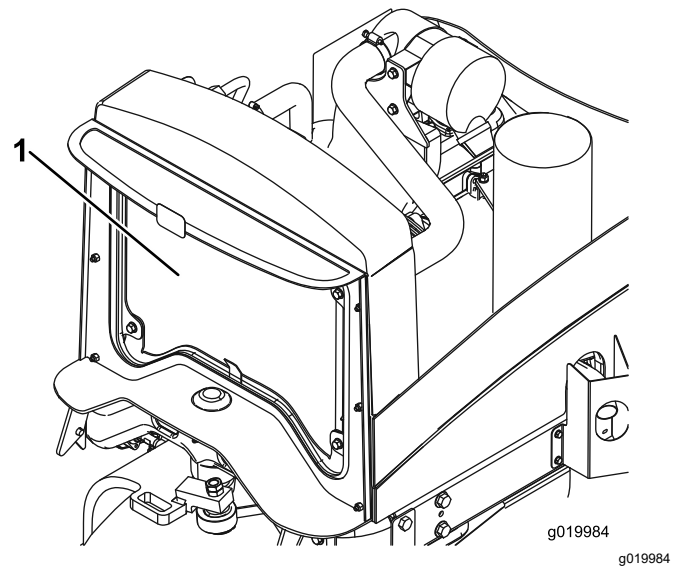


Figure 61

1. Radiateur

5. Fermez le capot.

Nettoyage du circuit de refroidissement du moteur

Périodicité des entretiens: À chaque utilisation ou une fois par jour

Enlevez chaque jour les débris présents sur le radiateur. Nettoyez-les plus fréquemment s'il y a beaucoup de saleté.

1. Garez la machine sur une surface plane et horizontale, abaissez les unités de coupe, serrez le frein de stationnement, coupez le moteur et enlevez la clé.
2. Ouvrez le capot.
3. Nettoyez soigneusement la surface du moteur.
4. Nettoyez soigneusement les deux côtés du radiateur à l'air comprimé (Figure 61).

Entretien des freins

Réglage du frein de stationnement

Périodicité des entretiens: Toutes les 200 heures—Vérifiez le réglage du frein de stationnement.

1. Garez la machine sur une surface plane et horizontale, abaissez les unités de coupe, serrez le frein de stationnement, coupez le moteur et enlevez la clé.
2. Desserrez la vis de fixation du pommeau sur le levier du frein de stationnement (Figure 62).

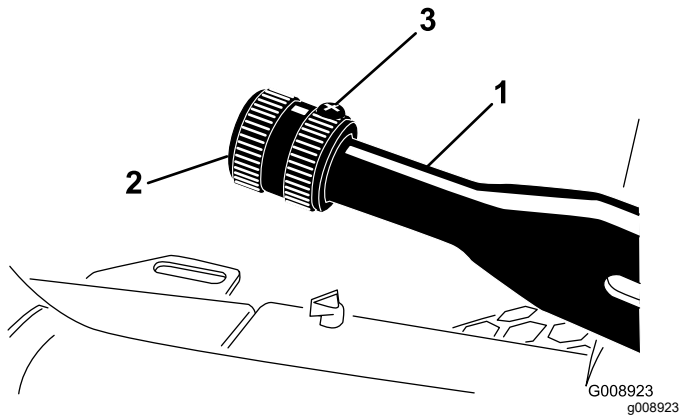


Figure 62

1. Levier de frein de stationnement
2. Pommeau
3. Vis de fixation

3. Tournez le pommeau jusqu'à ce qu'une force de 133 à 178 N soit nécessaire pour actionner le levier.
4. Serrez les vis de fixation une fois le réglage effectué.

Entretien des freins de stationnement

Périodicité des entretiens: Toutes les 400 heures

Préparation de la machine

1. Avant de quitter le siège de l'utilisateur, garez la machine sur une surface plane et horizontale, serrez le frein de stationnement, abaissez toutes les unités de coupe, coupez le moteur, enlevez la clé et attendez l'arrêt complet de toutes les pièces mobiles.
2. Élevez l'avant de la machine.

3. Soutenez la machine avec des chandelles capables d'en supporter le poids ; voir [Caractéristiques techniques \(page 23\)](#).
4. Répétez les opérations 2 et 3 de l'autre côté de la machine.

Dépose des roues avant

1. Retirez les 4 écrous qui fixent la roue avant au moyeu, et déposez la roue (Figure 63).

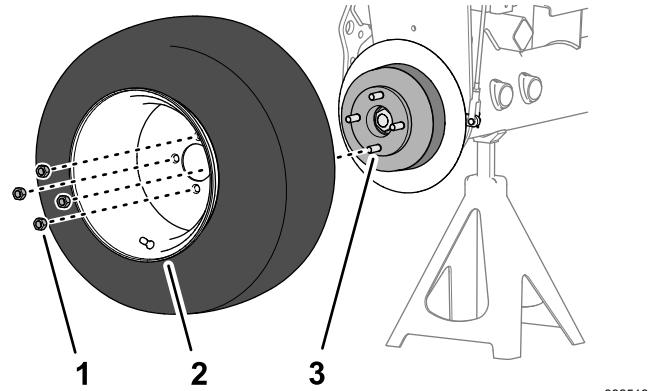


Figure 63

1. Écrou de roue
2. Roue
3. Moyeu

2. Répétez l'opération 1 de l'autre côté de la machine.

Dépose du moyeu de roue et du tambour de frein

Outils spéciaux : extracteur de moyeu de roue (réf. Toro TOR4097)

1. Retirez les contre-écrous qui fixent le moyeu sur l'arbre du moteur de roue (Figure 64 ou Figure 65).

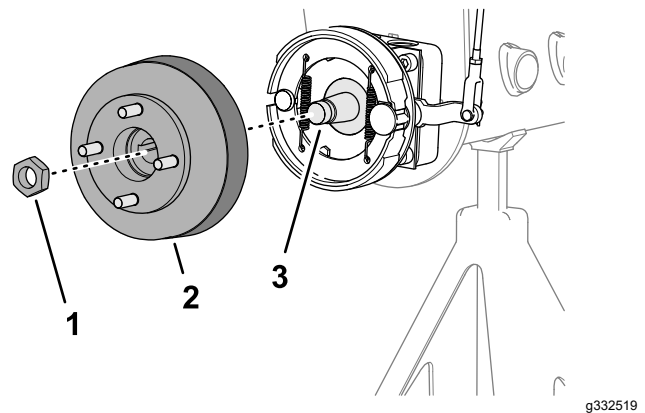


Figure 64

Modèles sans l'option déflecteur d'herbe

1. Contre-écrou
2. Moyeu et tambour de frein
3. Arbre de moteur de roue

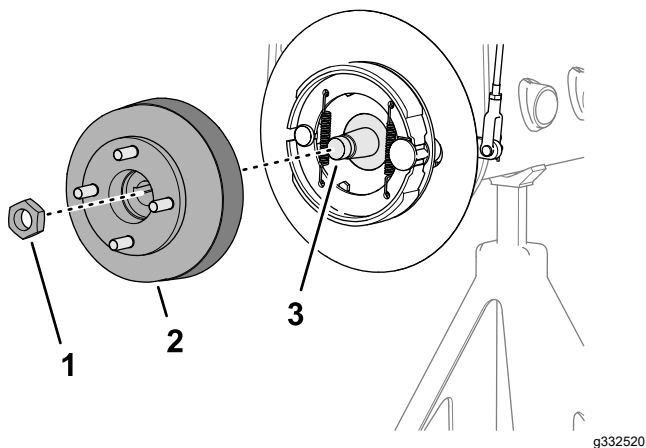


Figure 65

Modèles avec l'option déflecteur d'herbe

1. Contre-écrou
2. Moyeu et tambour de frein
3. Arbre de moteur de roue

2. Répétez l'opération 1 de l'autre côté de la machine.
3. Desserrez le frein de stationnement.
4. Utilisez l'extracteur de moyeu de roue spécifié pour déposer le moyeu de roue et le tambour de frein de l'arbre du moteur de roue (Figure 64 ou Figure 65).
5. Retirez la clavette demi-lune de l'arbre du moteur de roue (Figure 66).

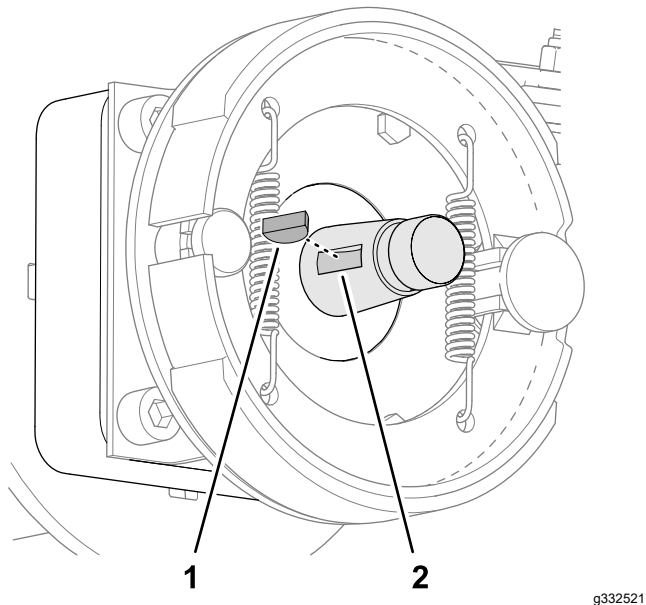


Figure 66

1. Clavette demi-lune
2. Rainure (arbre de moteur de roue)

6. Répétez les opérations 4 et 5 de l'autre côté de la machine.

Nettoyage du tambour et des segments de frein

De chaque côté de la machine, enlevez l'herbe, les saletés et la poussière à l'intérieur des tambours, des segments et des plateaux de frein (Figure 67), ainsi que du déflecteur d'herbe en option s'il est installé.

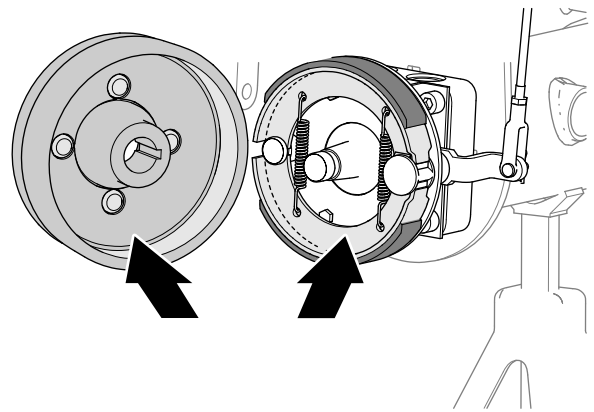


Figure 67

Inspection et graissage de l'arbre à came de frein

1. Sur l'intérieur du plateau de frein (modèles sans l'option déflecteur d'herbe de jante) ou du déflecteur d'herbe de roue (modèles avec l'option déflecteur d'herbe de jante), pulvérisez du dégrissant entre l'arbre à came de frein et le plateau de frein (Figure 68 ou Figure 69).

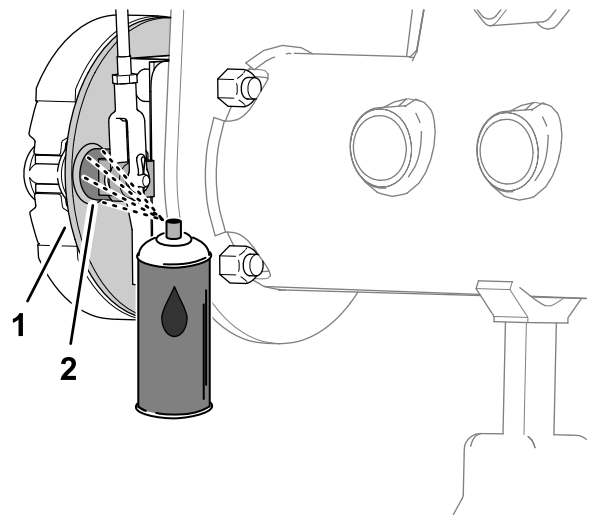


Figure 68

Modèles sans l'option déflecteur d'herbe

1. Plateau de frein
2. Arbre à came de frein

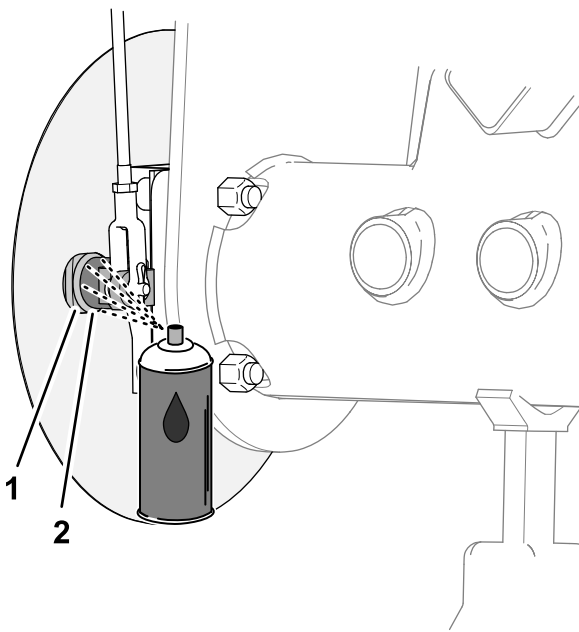


Figure 69

Modèles avec l'option déflecteur d'herbe

g332545

1. Plateau de frein
2. Arbre à came de frein

2. Levez ou abaissez le levier du frein de stationnement pour vérifier que le levier du levier de came du frein peut bouger librement (Figure 70).

Remarque: Si la came de frein coince, réparez ou remplacez la came de frein ; voir le *Manuel d'entretien* de la machine.

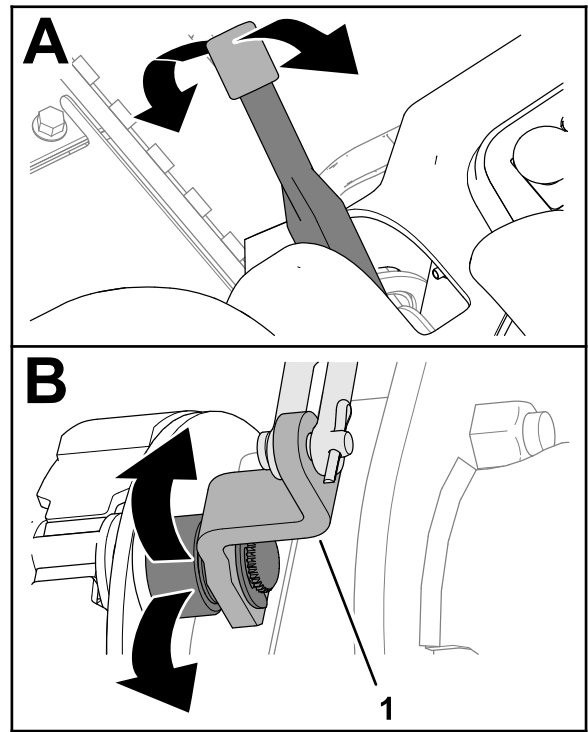


Figure 70

g332560

1. Levier de came de frein
3. Répétez les opérations 1 et 2 de l'autre côté de la machine.
4. Abaissez le levier du frein de stationnement (position desserrée).

Contrôle de la tringlerie de frein

1. Vérifiez l'état et l'usure des tiges de frein gauche et droite (Figure 71).

Remarque: Si les tiges de frein sont endommagées ou usées, remplacez-les ; voir le *Manuel d'entretien* de la machine.

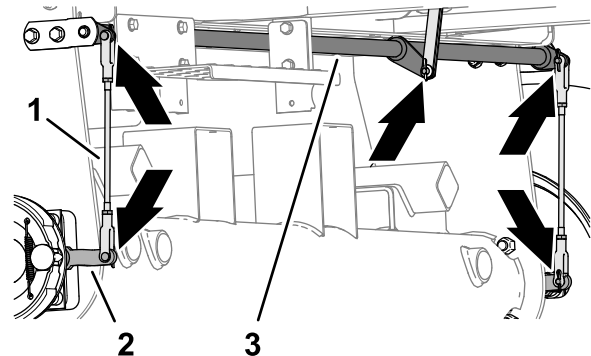


Figure 71

g332541

1. Tiges de frein
2. Levier de came de frein
3. Axe de pivot de frein

2. Vérifiez l'état et l'usure de l'axe de pivot de frein (Figure 71).

Si l'axe de pivot est endommagé ou usé, remplacez-le ; voir le *Manuel d'entretien* de la machine.

Pose du moyeu de roue et du tambour de frein

1. Nettoyez soigneusement le moyeu de roue et l'arbre de moteur hydraulique.
2. Insérez la clavette demi-lune dans la rainure de l'arbre du moteur de roue ([Figure 72](#)).

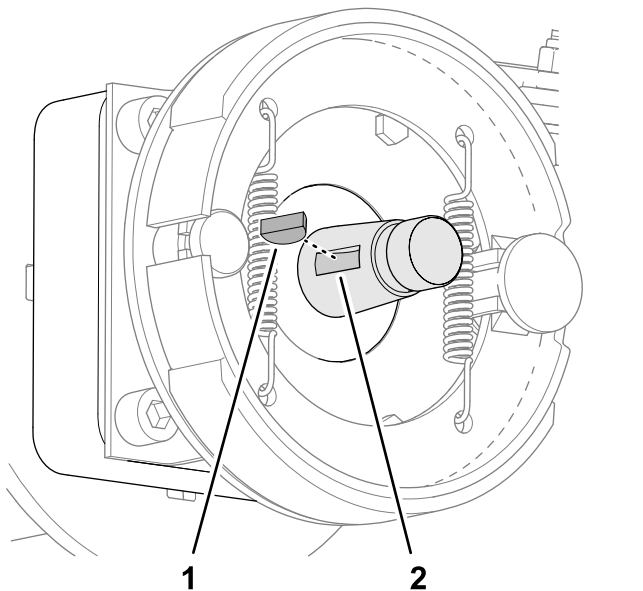


Figure 72

1. Clavette demi-lune
2. Rainure (arbre de moteur de roue)

3. Montez le moyeu de roue et le tambour de frein sur l'arbre du moteur de roue ([Figure 73](#) ou [Figure 74](#)).

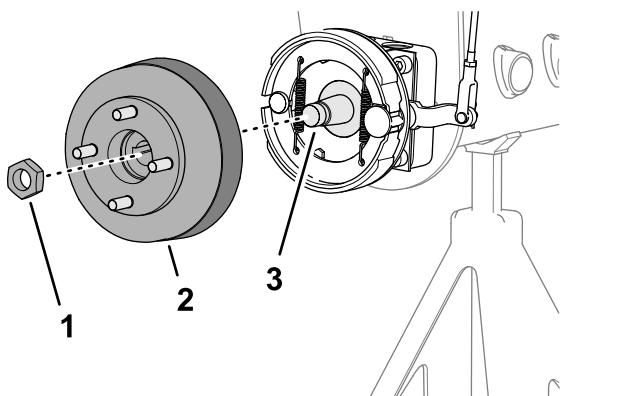


Figure 73

Modèles sans l'option déflecteur d'herbe

1. Contre-écrou
2. Moyeu et tambour de frein
3. Arbre de moteur de roue

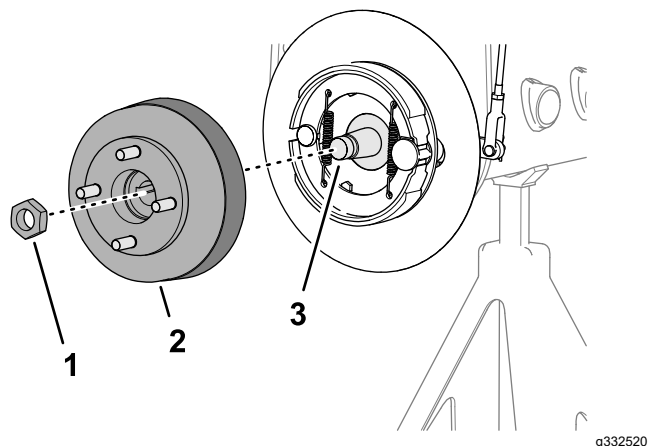


Figure 74

Modèles avec l'option déflecteur d'herbe

1. Contre-écrou
2. Moyeu et tambour de frein
3. Arbre de moteur de roue

4. Fixez le moyeu de roue sur l'arbre avec le contre-écrou ([Figure 73](#) ou [Figure 74](#)), et serrez à la main.

Remarque: Les segments et le plateau de frein doivent s'aligner concentriquement sur le tambour de frein. Si les segments, le plateau et le tambour ne sont pas alignés, voir le *Manuel d'entretien* de la machine.

5. Répétez les opérations 1 à 4 de l'autre côté de la machine.

Montage de la roue

1. Fixez la roue sur le moyeu avec les 4 écrous de roue ([Figure 75](#)), et serrez les écrous à la main.

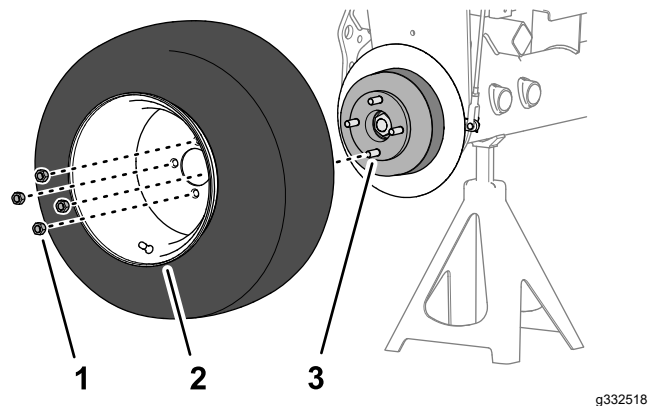


Figure 75

1. Écrou de roue
2. Roue
3. Moyeu

2. Répétez l'opération 1 de l'autre côté de la machine.
3. Retirez les chandelles et abaissez la machine.

4. Serrez les écrous de roue à un couple de 95 à 122 Nm en étoile.
5. Serrez le contre-écrou à un couple de 339 à 372 N·m.
6. Contrôlez et réglez le frein de stationnement au besoin ; voir [Contrôle du frein de stationnement \(page 28\)](#).

Entretien des courroies

Entretien des courroies du moteur

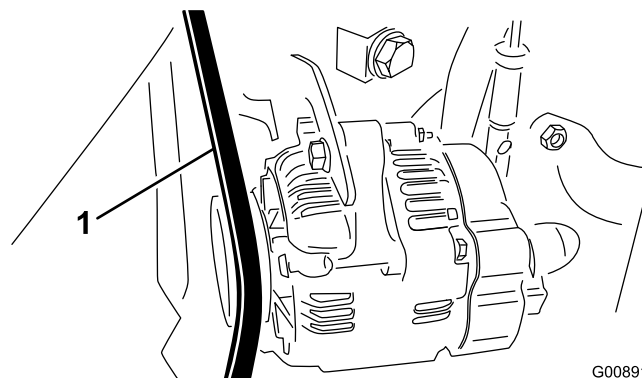
Périodicité des entretiens: Après les 10 premières heures de fonctionnement—Vérifiez l'état et la tension de toutes les courroies.

Toutes les 100 heures—Vérifiez l'état et la tension de toutes les courroies.

Tension de la courroie d'alternateur/ventilateur

1. Garez la machine sur une surface plane et horizontale, abaissez les unités de coupe, serrez le frein de stationnement, coupez le moteur et enlevez la clé.
2. Ouvrez le capot.
3. Contrôlez la tension de la courroie en appuyant dessus à mi-chemin entre les poulies d'alternateur et de vilebrequin.

Remarque: La courroie devrait présenter une flèche de 11 mm quand une force de 98 N est exercée.



G008916
g008916

Figure 76

1. Courroie d'alternateur/de ventilateur

4. Si la flèche n'est pas correcte, tendez la courroie en procédant comme suit :
 - A. Desserrez le boulon qui fixe le renfort au moteur et le boulon qui fixe l'alternateur au renfort.
 - B. Insérez un levier entre l'alternateur et le moteur pour extraire l'alternateur.
 - C. Lorsque vous avez obtenu la tension correcte, resserrez les boulons de l'alternateur et du renfort pour fixer le réglage.

Remplacement de la courroie d'entraînement hydrostatique

1. Garez la machine sur une surface plane et horizontale, abaissez les unités de coupe, serrez le frein de stationnement, coupez le moteur et enlevez la clé.
2. Insérez un tourne-écrou ou un petit bout de tuyau à l'extrémité du ressort de tension de la courroie.

⚠ ATTENTION

Le ressort est soumis à une forte charge et peut causer de graves blessures.

Détendez le ressort avec la plus grande prudence.

3. Appuyez sur l'extrémité du ressort (Figure 77) et poussez-la vers l'avant pour décrocher le ressort du support et le détendre.

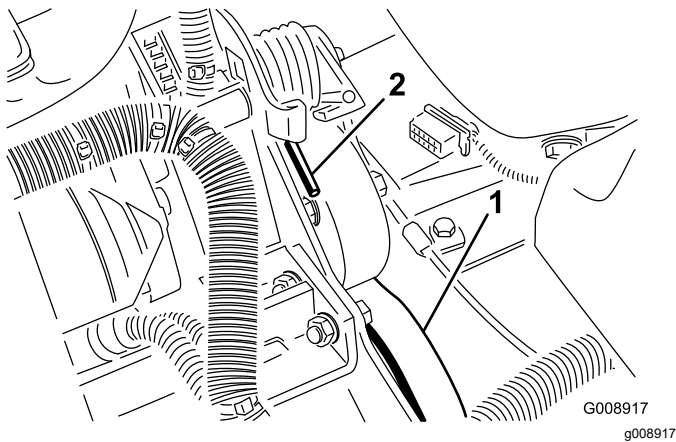


Figure 77

1. Courroie d'entraînement
2. Extrémité du ressort hydrostatique

4. Remplacez la courroie.
5. Inversez la procédure pour tendre le ressort.

Entretien des commandes

Réglage de l'accélérateur

1. Garez la machine sur une surface plane et horizontale, abaissez les unités de coupe, serrez le frein de stationnement, coupez le moteur et enlevez la clé.
2. Ramenez la commande d'accélérateur en arrière jusqu'à ce qu'elle bute contre la fente dans le panneau de commande.
3. Desserrez le connecteur du câble d'accélérateur sur le bras du levier de la pompe d'injection (Figure 78).

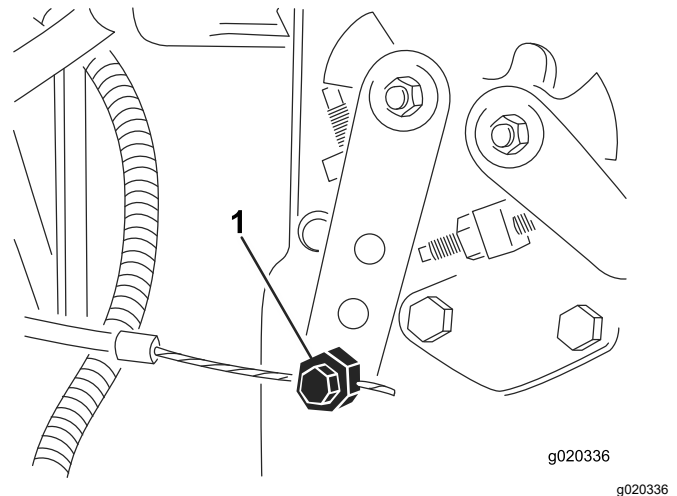


Figure 78

1. Bras de levier de pompe d'injection

4. Maintenez le bras du levier de la pompe d'injection en appui contre la butée de régime de ralenti et serrez le connecteur du câble.
5. Desserrez les vis de fixation de la commande d'accélérateur sur le panneau de commande.
6. Poussez la commande d'accélérateur complètement en avant.
7. Faites glisser la plaque de butée jusqu'à ce qu'elle touche la commande d'accélérateur et serrez les vis de fixation de la commande sur le panneau de commande.
8. Si l'accélérateur ne reste pas en position durant cette opération, serrez le contre-écrou utilisé pour régler le dispositif de friction sur la commande d'accélérateur, à un couple de 5 à 6 N·m.

Remarque: La force nécessaire pour actionner la commande d'accélérateur ne doit pas excéder 89 N.

Entretien du système hydraulique

Consignes de sécurité relatives au système hydraulique

- Consultez immédiatement un médecin en cas d'injection de liquide sous la peau. Toute injection de liquide hydraulique sous la peau doit être éliminée dans les quelques heures qui suivent par une intervention chirurgicale réalisée par un médecin.
- Vérifiez l'état de tous les flexibles et conduits hydrauliques, ainsi que le serrage de tous les raccords et branchements avant de mettre le système hydraulique sous pression.
- N'approchez pas les mains ni aucune autre partie du corps des fuites en trou d'épingle ou des gicleurs d'où sort du liquide hydraulique sous haute pression.
- Utilisez un morceau de papier ou de carton pour détecter les fuites.
- Évacuez avec précaution toute la pression du système hydraulique avant toute intervention sur le système.

Remplacement du filtre hydraulique

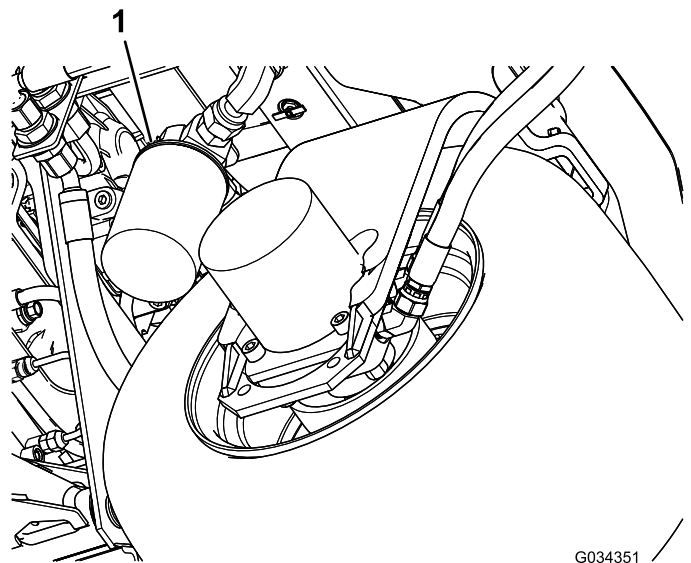
Périodicité des entretiens: Après les 10 premières heures de fonctionnement

Toutes les 200 heures/Une fois par an (la première échéance prévalant)

Utilisez un filtre de rechange d'origine Toro (réf. 86-3010).

Important: L'utilisation de tout autre filtre peut annuler la garantie de certaines pièces.

1. Garez la machine sur une surface plane et horizontale, abaissez les unités de coupe, serrez le frein de stationnement, coupez le moteur et enlevez la clé.
2. Nettoyez la zone autour de la surface de montage du filtre. Placez un bac de vidange sous le filtre (Figure 79) et enlevez le filtre.



G034351
g034351

Figure 79

1. Filtre hydraulique

3. Lubrifiez le joint du filtre de rechange et remplissez le filtre d'huile hydraulique.
4. Vérifiez la propreté de la surface de montage du filtre. Vissez le filtre jusqu'à ce que le joint touche la plaque de montage, puis serrez le filtre d'un demi-tour.
5. Mettez le moteur en marche et laissez-le tourner environ 2 minutes pour purger l'air du circuit. Coupez le moteur et recherchez des fuites éventuelles.

Vidange du liquide hydraulique

Périodicité des entretiens: Toutes les 400 heures

Si le liquide est contaminé, demandez à votre concessionnaire Toro de rincer le système. Le liquide contaminé a un aspect laiteux ou noir comparé à du liquide propre.

1. Garez la machine sur une surface plane et horizontale, abaissez les unités de coupe, serrez le frein de stationnement, coupez le moteur et enlevez la clé.
2. Débranchez le gros flexible hydraulique (Figure 80) du réservoir et faites couler le liquide hydraulique dans un bac de vidange.

Important: Ne remplissez pas le réservoir excessivement.

Contrôle des flexibles et conduits hydrauliques

Périodicité des entretiens: À chaque utilisation ou une fois par jour

Garez la machine sur une surface plane et horizontale, abaissez les unités de coupe, serrez le frein de stationnement, coupez le moteur et enlevez la clé de contact.

Vérifiez que les conduites et flexibles hydrauliques ne présentent pas de fuites, ne sont pas pliés, usés, détériorés par les conditions atmosphériques ou les produits chimiques, et que les supports de montage et les raccords ne sont pas desserrés. Effectuez les réparations nécessaires avant d'utiliser la machine.

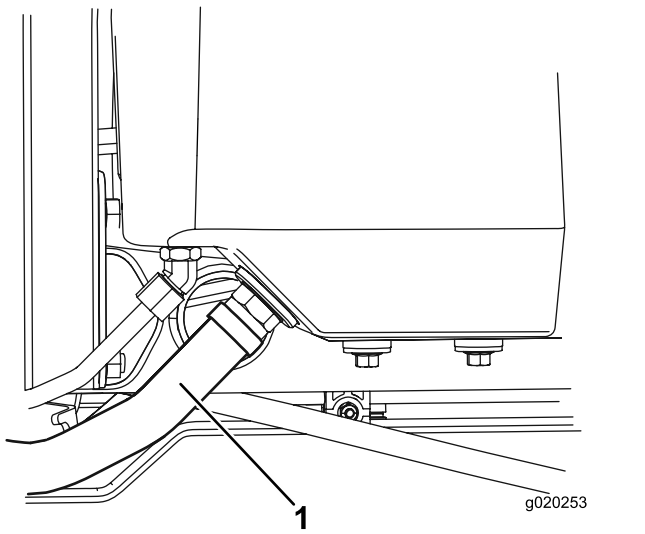


Figure 80

1. Flexible hydraulique

3. Rebranchez le flexible hydraulique quand la vidange est terminée.
4. Versez environ 13,2 litres de liquide hydraulique dans le réservoir (Figure 81) ; voir [Contrôle du système hydraulique](#) (page 27).

Important: Utilisez uniquement les liquides hydrauliques spécifiés. Tout autre liquide est susceptible d'endommager le système.

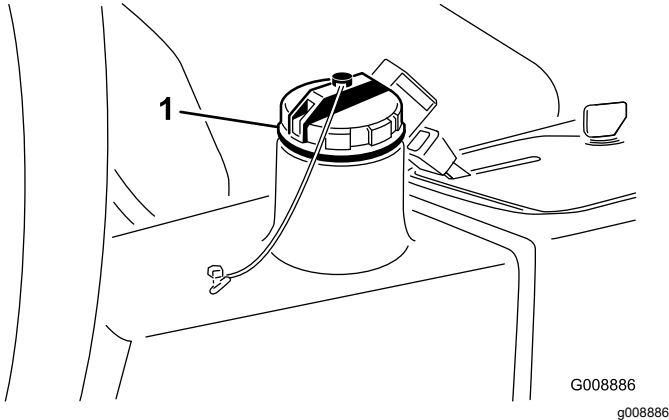


Figure 81

1. Bouchon de remplissage de liquide hydraulique

5. Remettez le bouchon du réservoir. Mettez le moteur en marche et actionnez toutes les commandes hydrauliques pour faire circuler le liquide hydraulique dans tout le circuit.
6. Recherchez des fuites éventuelles, puis coupez le moteur.
7. Vérifiez le niveau d'huile et faites l'appoint pour amener le niveau jusqu'au repère maximum sur la jauge.

Entretien du système des unités de coupe

Sécurité des unités de coupe

Une unité de coupe usée ou endommagée peut se briser et projeter un morceau de cylindre ou de contre-lame dans votre direction ou celle d'autres personnes, et infliger des blessures graves ou mortelles.

- Contrôlez régulièrement l'état et l'usure des unités de coupe.
- Examinez toujours les unités de coupe avec précaution. Manipulez les cylindres et les contre-lames avec des gants ou en les enveloppant dans un chiffon, et toujours avec prudence. Limitez-vous à remplacer ou aiguiser les cylindres et les contre-lames ; n'essayez jamais de les redresser ou de les souder.
- Attention, sur les machines à plusieurs lames, la rotation d'un cylindre peut entraîner la rotation des autres lames.

Utilisation du gabarit en option

Utilisez le gabarit (Figure 82) pour régler l'unité de coupe. Pour la procédure de réglage, reportez-vous au *manuel de l'utilisateur* de l'unité de coupe.

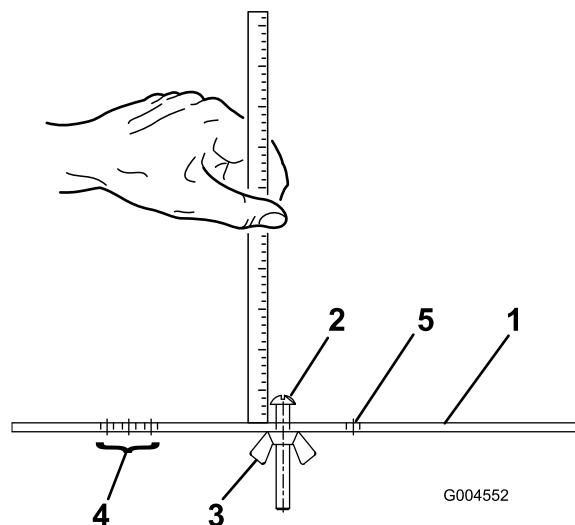


Figure 82

1. Gabarit
2. Vis de réglage de hauteur
3. Écrou
4. Trous de réglage de la hauteur de travail du groomer
5. Trou libre

Rodage des unités de coupe

⚠ ATTENTION

Les unités de coupe et autres pièces mobiles peuvent causer des blessures.

- **N'approchez pas les mains, les doigts et les vêtements des unités de coupe et autres pièces mobiles.**
- **N'essayez jamais de faire tourner les unités de coupe avec la main ou le pied quand le moteur est en marche.**

Remarque: Lors du rodage, toutes les unités de coupe fonctionnent en même temps.

1. Garez la machine sur une surface plane et horizontale, abaissez les unités de coupe, serrez le frein de stationnement, coupez le moteur et placez le commutateur d'activation/désactivation en position **DÉSACTIVATION**.
2. Soulevez le panneau de plancher pour exposer les commandes.
3. Effectuez les premiers réglages cylindre/contre-lame nécessaires pour le rodage ; voir le *Manuel de l'utilisateur* des unités de coupe.
4. Mettez le moteur en marche et laissez-le tourner au ralenti.

⚠ DANGER

Si vous modifiez le régime moteur pendant le rodage, les unités de coupe risquent de caler.

- **Ne variez jamais le régime moteur pendant le rodage.**
 - **Le rodage ne doit s'effectuer qu'au ralenti.**
5. Réglez le bouton de commande de vitesse des cylindres à la position 1 (Figure 83).

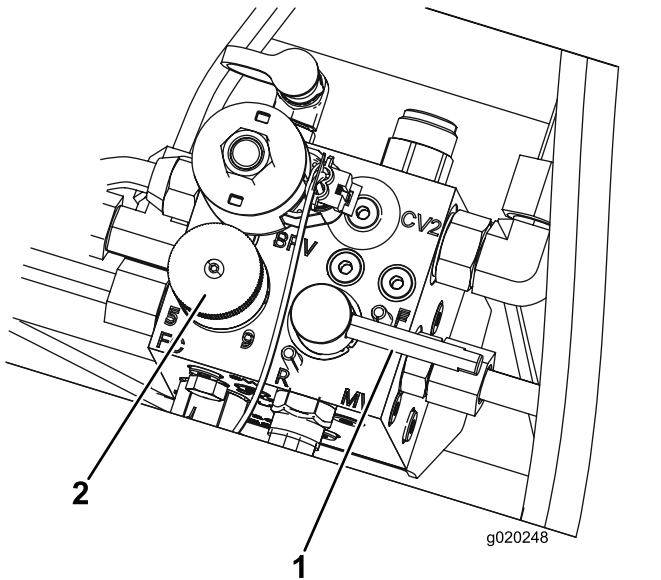


Figure 83

1. Levier de rodage
2. Bouton de commande de vitesse des cylindres

6. Tournez le levier de rodage à la position R (rodage) (Figure 83).

⚠ DANGER

Ne touchez pas les unités de coupe en rotation au risque de vous blesser.

Pour éviter de vous blesser, ne vous approchez pas des unités de coupe avant d'effectuer la procédure.

7. Placez le levier de tonte/transport en position de TONTE, puis placez le commutateur d'activation/désactivation en position d'ACTIVATION. Déplacez le levier multifonction en avant pour commencer le rodage des unités de coupe spécifiées.
8. Appliquez le produit de rodage avec un pinceau à long manche. N'utilisez jamais de pinceau à manche court.

9. Si les unités de coupe calent ou se mettent à tourner irrégulièrement pendant le rodage, sélectionnez une vitesse plus élevée jusqu'à ce qu'elles se stabilisent, puis réglez-les à nouveau à la position 1 ou à la vitesse voulue.
10. Pour régler les unités de coupe pendant le rodage, arrêtez-les en ramenant le levier multifonction en arrière ; tournez le commutateur d'activation/désactivation en position DÉACTIVATION et coupez le moteur. Lorsque le réglage est terminé, répétez les opérations 5 à 9.
11. Répétez la procédure pour toutes les unités de coupe qui ont besoin d'être rodées.
12. Lorsque vous avez terminé, ramenez le levier de rodage en position de TONTE, abaissez le panneau de plancher et lavez les unités de coupe pour éliminer le produit de rodage. Réglez le contact cylindre/contre-lame selon les besoins. Placez la commande de vitesse des cylindres à la position de tonte voulue.

Important: Si la commande de rodage n'est pas ramenée à la position F (TONTE) après le rodage, les unités de coupe ne pourront pas être levées ni fonctionner correctement.

Remarque: Pour améliorer encore la qualité du tranchant, passez une lime sur la face avant de la contre-lame après le rodage. Cela permet d'éliminer les bavures ou les aspérités qui ont pu se former le long du tranchant.

Remisage

Remisage de la batterie

Si la machine est remisée pendant plus d'un mois, enlevez la batterie et chargez-la au maximum. Rangez la batterie dans un endroit frais pour éviter qu'elle ne se décharge trop rapidement. Pour protéger la batterie du gel, maintenez-la chargée au maximum. La densité de l'électrolyte d'une batterie bien chargée est comprise entre 1,265 et 1,299.

Préparation de la machine au remisage

Suivez cette procédure chaque fois que vous remisiez la machine plus d'un mois de suite.

Préparation du groupe de déplacement

1. Garez la machine sur une surface plane et horizontale, abaissez les unités de coupe, serrez le frein de stationnement, coupez le moteur et enlevez la clé de contact.
2. Nettoyez soigneusement le groupe de déplacement, les unités de coupe et le moteur.
3. Contrôlez la pression des pneus. Gonflez les pneus à 0,83 bar.
4. Vérifiez le serrage de toutes les fixations et resserrez-les au besoin.
5. Lubrifiez tous les graisseurs et points de pivotement. Essayez tout excès de lubrifiant.
6. Poncez légèrement et retouchez la peinture rayée, écaillée ou rouillée. Réparez les déformations de la carrosserie.
7. Procédez à l'entretien de la batterie et des câbles, comme suit :
 - A. Débranchez les câbles des bornes de la batterie.
 - B. Retirez la batterie.
 - C. Chargez lentement la batterie avant de la ranger, puis tous les deux mois, pendant 24 heures pour prévenir la sulfatation.

Pour protéger la batterie du gel, maintenez-la chargée au maximum. La densité de l'électrolyte d'une batterie bien chargée est comprise entre 1,265 et 1,299.
 - D. Nettoyez les connexions des câbles et les bornes de la batterie avec une brosse

métallique et un mélange de bicarbonate de soude.

- E. Pour prévenir la corrosion, enduisez les bornes de la batterie et les cosses des câbles de graisse Grafo 112X (Skin-Over) (réf. Toro 505-47) ou de vaseline.
- F. Rangez la batterie sur une étagère ou remettez-la sur la machine remisée dans un endroit frais. Ne rebranchez pas les câbles si vous remettez la batterie sur la machine.

Préparation du moteur

1. Vidangez le carter moteur et remettez en place le bouchon de vidange.
2. Déposez le filtre à huile et mettez-le au rebut. Posez un filtre neuf.
3. Versez environ 3,8 litres d'huile moteur SAE 15W-40 dans le carter.
4. Démarrez le moteur et faites-le tourner au ralenti pendant environ 2 minutes.
5. Coupez le moteur.
6. Vidangez complètement le réservoir de carburant, les conduites d'alimentation et l'ensemble filtre à carburant/séparateur d'eau.
7. Rincez le réservoir de carburant avec du gazole propre et frais.
8. Branchez tous les raccords du circuit d'alimentation.
9. Effectuez un nettoyage et un entretien minutieux du filtre à air.
10. Bouchez l'entrée et l'orifice de sortie du filtre à air avec du ruban imperméable.
11. Vérifiez la protection antigel et faites l'appoint d'antigel/liquide de refroidissement au besoin, selon la température minimale anticipée dans votre région.

Remarques:

Déclaration de confidentialité européenne

Les renseignements recueillis par Toro

Toro Warranty Company (Toro) respecte votre vie privée. Pour nous permettre de traiter votre réclamation au titre de la garantie et de vous contacter dans l'éventualité d'un rappel de produit, nous vous prions de nous communiquer certains renseignements personnels, soit directement soit par l'intermédiaire de votre société ou concessionnaire Toro local(e).

Le système de garantie de Toro est hébergé sur des serveurs situés aux États-Unis où la loi relative à la protection de la vie privée n'offre pas forcément la même protection que dans votre pays.

EN NOUS FOURNISSANT DES RENSEIGNEMENTS PERSONNELS, VOUS CONSENTEZ À CE QUE NOUS LES TRAITIONS COMME DÉCRIT DANS LE PRÉSENT AVIS DE CONFIDENTIALITÉ.

L'utilisation des renseignements par Toro

Toro peut utiliser vos renseignements personnels pour traiter vos réclamations au titre de la garantie et vous contacter dans l'éventualité d'un rappel de produit, ainsi que pour vous communiquer toute information nécessaire. Toro pourra partager les renseignements personnels que vous lui aurez communiqués avec les filiales, concessionnaires ou autres associés Toro en rapport avec ces activités. Nous ne vendrons vos renseignements personnels à aucune autre société. Nous nous réservons le droit de divulguer des renseignements personnels afin de satisfaire aux lois applicables et aux demandes des autorités concernées, pour assurer l'utilisation correcte de nos systèmes ou votre protection et celle d'autres usagers.

Conservation de vos renseignements personnels

Nous conserverons vos renseignements personnels uniquement pendant la durée nécessaire pour répondre aux fins pour lesquelles nous les avons collectés ou autres fins légitimes (comme la conformité réglementaire), ou conformément à la loi en vigueur.

Engagement de Toro relatif à la sécurité de vos renseignements personnels

Nous prenons toutes les précautions raisonnables pour protéger la sécurité de vos renseignements personnels. Nous prenons également les mesures nécessaires pour que vos renseignements personnels restent exacts et à jour.

Consultation et correction de vos renseignements personnels

Si vous souhaitez vérifier ou modifier vos renseignements personnels, veuillez nous contacter par courriel à legal@toro.com.

Droit australien de la consommation

Les clients australiens trouveront les détails concernant le Droit australien de la consommation à l'intérieur de l'emballage ou auprès de leur concessionnaire Toro local.



La garantie Toro

Garantie limitée de deux ans

Conditions et produits couverts

The Toro Company et sa filiale, Toro Warranty Company, en vertu de l'accord passé entre elles, certifient conjointement que votre produit professionnel Toro (« Produit ») ne présente aucun défaut de matériau ni vice de fabrication pendant une période de deux ans ou 1 500 heures de service*, la première échéance prévalant. Cette garantie s'applique à tous les produits à l'exception des Aérateurs (veuillez-vous reporter aux déclarations de garantie séparées de ces produits). Dans l'éventualité d'un problème couvert par la garantie, nous nous engageons à réparer le Produit gratuitement, frais de diagnostic, pièces, main-d'œuvre et transport compris. La période de garantie commence à la date de réception du Produit par l'acheteur d'origine.

* Produit équipé d'un compteur horaire.

Comment faire intervenir la garantie

Il est de votre responsabilité de signaler le plus tôt possible à votre Distributeur de produits professionnels ou au Concessionnaire de produits professionnels agréé qui vous a vendu le Produit, toute condition couverte par la garantie. Pour obtenir l'adresse d'un Distributeur de produits professionnels ou d'un Concessionnaire agréé, ou pour tout renseignement concernant vos droits et responsabilités vis-à-vis de la garantie, veuillez nous contacter à l'adresse suivante :

Toro Commercial Products Service Department
Toro Warranty Company
8111 Lyndale Avenue South
Bloomington, MN 55420-1196, États-Unis
+1-952-888-8801 ou +1-800-952-2740
Courriel : commercial.warranty@toro.com

Responsabilités du propriétaire

En tant que propriétaire du Produit, vous êtes responsable des entretiens et réglages mentionnés dans le *Manuel de l'utilisateur*. Ne pas effectuer les entretiens et réglages requis peut constituer un motif de rejet d'une réclamation au titre de la garantie.

Ce que la garantie ne couvre pas

Les défaillances ou anomalies de fonctionnement survenant au cours de la période de garantie ne sont pas toutes dues à des défauts de matériaux ou des vices de fabrication. Cette garantie ne couvre pas :

- Les défaillances du produit dues à l'utilisation de pièces qui ne sont pas d'origine ou au montage et à l'utilisation d'accessoires ajoutés ou modifiés d'une autre marque. Une garantie séparée peut être fournie par le fabricant de ces accessoires.
- Les défaillances du Produit dues au non respect du programme d'entretien et/ou des réglages recommandés. Les réclamations au titre de la garantie pourront être refusées si vous ne respectez pas le programme d'entretien recommandé pour votre produit Toro et énoncé dans le *Manuel de l'utilisateur*.
- Les défaillances du Produit dues à une utilisation abusive, négligente ou dangereuse.
- Les pièces sujettes à l'usure pendant l'utilisation, sauf si elles s'avèrent défectueuses. Par exemple, les pièces consommées ou usées durant le fonctionnement normal du Produit, notamment mais pas exclusivement : plaquettes et garnitures de freins, garnitures d'embrayage, lames, cylindres, galets et roulements (étanches ou graissables), contre-lames, bougies, roues pivotantes et roulements, pneus, filtres, courroies, et certains composants des pulvérisateurs, notamment membranes, buses et clapets antiretour, etc.
- Les défaillances dues à une influence extérieure. Les conditions constituant une influence extérieure comprennent, sans y être limités, les conditions atmosphériques, les pratiques de remisage, la contamination, l'utilisation de carburants, liquides de refroidissement, lubrifiants, additifs, engrais, ou produits chimiques, etc. non agréés.
- Les défaillances ou mauvaises performances causées par l'utilisation de carburants (essence, gazole ou biodiesel par exemple) non conformes à leurs normes industrielles respectives.

Pays autres que les États-Unis et le Canada

Pour les produits Toro exportés des États-Unis ou du Canada, demandez à votre distributeur (concessionnaire) Toro la police de garantie applicable dans votre pays, région ou état. Si, pour une raison quelconque, vous n'êtes pas satisfait des services de votre distributeur, ou si vous avez du mal à vous procurer des renseignements sur la garantie, adressez-vous à l'importateur Toro.

- Les bruits, vibrations, usure et détérioration normaux.
- L'usure normale comprend, mais pas exclusivement, les dommages des sièges dus à l'usure ou l'abrasion, l'usure des surfaces peintes, les autocollants ou vitres rayés, etc.

Pièces

Les pièces à remplacer dans le cadre de l'entretien courant seront couvertes par la garantie jusqu'à la date du premier remplacement prévu. Les pièces remplacées au titre de cette garantie bénéficient de la durée de garantie du produit d'origine et deviennent la propriété de Toro. Toro se réserve le droit de prendre la décision finale concernant la réparation ou le remplacement de pièces ou ensembles existants. Toro se réserve le droit d'utiliser des pièces remises à neuf pour les réparations couvertes par la garantie.

Garantie de la batterie ion-lithium et à décharge complète :

Les batteries ion-lithium et à décharge complète disposent d'un nombre de kilowatt-heures spécifique à fournir au cours de leur vie. Les techniques d'utilisation, de recharge et d'entretien peuvent contribuer à augmenter ou réduire la vie totale des batteries. À mesure que les batteries de ce produit sont consommées, la proportion de travail utile qu'elles offrent entre chaque recharge diminue lentement jusqu'à leur épuisement complet. Le remplacement de batteries usées, suite à une consommation normale, est la responsabilité du propriétaire du produit. Le remplacement des batteries, aux frais du propriétaire, peut être nécessaire au cours de la période de garantie normale du produit. Remarque (batterie ion-lithium seulement) : une batterie ion-lithium est couverte uniquement par une garantie pièces au prorata de la 3e à la 5e année, basée sur la durée de service et les kilowatts heures utilisés. Reportez-vous au *Manuel de l'utilisateur* pour tout renseignement complémentaire.

Entretien aux frais du propriétaire

La mise au point du moteur, le graissage, le nettoyage et le polissage, le remplacement des filtres, du liquide de refroidissement et les entretiens recommandés font partie des services normaux requis par les produits Toro qui sont aux frais du propriétaire.

Conditions générales

La réparation par un distributeur ou un concessionnaire Toro agréé est le seul dédommagement auquel cette garantie donne droit.

The Toro Company et Toro Warranty Company déclinent toute responsabilité en cas de dommages secondaires ou indirects liés à l'utilisation des produits Toro couverts par cette garantie, notamment quant aux coûts et dépenses encourus pour se procurer un équipement ou un service de substitution durant une période raisonnable pour cause de défaillance ou d'indisponibilité en attendant la réparation sous garantie. Il n'existe aucune autre garantie expresse, à part la garantie spéciale du système antipollution, le cas échéant. Toutes les garanties implicites relatives à la qualité marchande et à l'aptitude à l'emploi sont limitées à la durée de la garantie expresse.

L'exclusion de la garantie des dommages secondaires ou indirects, ou les restrictions concernant la durée de la garantie implicite, ne sont pas autorisées dans certains états et peuvent donc ne pas s'appliquer dans votre cas. Cette garantie vous accorde des droits spécifiques, auxquels peuvent s'ajouter d'autres droits qui varient selon les états.

Note concernant la garantie du moteur :

Le système antipollution de votre Produit peut être couvert par une garantie séparée répondant aux exigences de l'agence américaine de défense de l'environnement (EPA) et/ou de la direction californienne des ressources atmosphériques (CARB). Les limitations d'heures susmentionnées ne s'appliquent pas à la garantie du système antipollution. Pour plus de renseignements, reportez-vous à la Déclaration de garantie de conformité à la réglementation antipollution fournie avec votre produit ou figurant dans la documentation du constructeur du moteur.