



Cortacésped Recycler® de 56 cm (22") con SmartStow®

Nº de modelo 20339—Nº de serie 407820000 y superiores

Manual del operador

Introducción

Este cortacésped manual de cuchillas rotativas está diseñado para ser usado por usuarios domésticos. Está diseñado principalmente para segar césped bien mantenido en zonas verdes residenciales. El uso de este producto para otros propósitos que los previstos podría ser peligroso para usted y para otras personas.

Lea este manual detenidamente para aprender a utilizar y mantener correctamente su producto, y para evitar lesiones y daños al producto. Usted es el responsable de utilizar el producto de forma correcta y segura.

Visite www.Toro.com para más información, incluyendo consejos de seguridad, materiales de formación, información sobre accesorios, para localizar un distribuidor o para registrar su producto.

Cuando necesite asistencia técnica, piezas genuinas Toro o información adicional, póngase en contacto con un Servicio Técnico Autorizado o con Asistencia al Cliente Toro, y tenga a mano los números de modelo y serie de su producto. **Figura 1** identifica la ubicación de los números de modelo y serie en el producto. Escriba los números en el espacio provisto.

Importante: Con su dispositivo móvil, puede escanear el código QR de la pegatina del número de serie (en su caso) para acceder a información sobre la garantía, las piezas, y otra información sobre el producto.

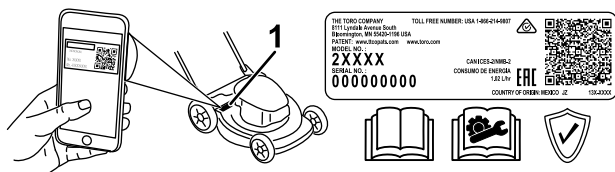


Figura 1

g307059

1. Ubicación de los números de modelo y de serie

Nº de modelo _____
Nº de serie _____

Este manual identifica peligros potenciales y contiene mensajes de seguridad identificados por el símbolo de alerta de seguridad (**Figura 2**), que señala un peligro que puede causar lesiones graves o la muerte si usted no sigue las precauciones recomendadas.



Figura 2

Símbolo de alerta de seguridad

g000502

Este manual utiliza 2 palabras para resaltar información. **Importante** llama la atención sobre información mecánica especial, y **Nota** resalta información general que merece una atención especial.

El uso o la operación del motor en cualquier terreno forestal, de monte o cubierto de hierba a menos que el motor esté equipado con parachispas (conforme a la definición de la sección 4442) mantenido en buenas condiciones de funcionamiento, o que el motor haya sido fabricado, equipado y mantenido para la prevención de incendios, constituye una infracción de la legislación de California (California Public Resource Code Section 4442 o 4443).

El manual del propietario del motor adjunto ofrece información sobre las normas de la Agencia de protección ambiental de EE. UU. (U.S. Environmental Protection Agency/EPA) y de la Norma de control de emisiones de California (California Emission Control Regulation) sobre sistemas de emisiones, mantenimiento y garantía. Puede solicitarse un manual nuevo al fabricante del motor.

Par bruto o neto: el par bruto o neto de este motor fue calculada por el fabricante del motor con arreglo a lo estipulado en el documento J1940 o J2723 de la Society of Automotive Engineers (Sociedad de Ingenieros del Automóvil – SAE). Debido a que el motor está configurado para cumplir los requisitos de seguridad, emisiones y operación, su potencia real en este tipo de cortacésped será significativamente menor. Consulte la información del fabricante del motor incluida con la máquina.



⚠ ADVERTENCIA

CALIFORNIA

Advertencia de la Propuesta 65

Los gases de escape de este producto contienen productos químicos que el Estado de California sabe que causan cáncer, defectos congénitos u otros peligros para la reproducción.

El uso de este producto puede provocar la exposición a sustancias químicas que el Estado de California considera causantes de cáncer, defectos congénitos u otros trastornos del sistema reproductor.

Mantenimiento	20
Calendario recomendado de mantenimiento	20
Seguridad en el mantenimiento	20
Preparación para el mantenimiento	20
Mantenimiento del filtro de aire	21
Cómo cambiar el aceite del motor	21
Cómo cambiar la cuchilla	22
Ajuste de la transmisión autopropulsada	23
Almacenamiento	24
Seguridad durante el almacenamiento	24
Preparación de la máquina para el almacenamiento	24
Después del almacenamiento	24

Contenido

Introducción	1
Seguridad	3
Seguridad en general	3
Pegatinas de seguridad e instrucciones	4
Montaje	5
1 Cómo desplegar el manillar	5
2 Instalación de la cuerda de arranque en la guía de la cuerda	6
3 Añadir aceite al motor	7
4 Ensamblaje de la bolsa de recogida	7
El producto	9
Especificaciones	9
Aperos/Accesorios	9
Operación	10
Antes del funcionamiento	10
Seguridad antes del uso	10
Cómo llenar el depósito de combustible	10
Comprobación del nivel de aceite del motor	11
Ajuste de la altura del manillar	11
Ajuste de la altura de corte	12
Durante el funcionamiento	13
Seguridad durante el uso	13
Arranque del motor	14
Uso de la transmisión autopropulsada	14
Parada del motor	14
Reciclado de los recortes	14
Ensacado de los recortes	15
Descarga lateral de los recortes	15
Consejos de operación	16
Después del funcionamiento	16
Seguridad tras el uso	16
Limpieza de los bajos de la máquina	16
Cómo plegar el manillar	17
Almacenamiento de la máquina en posición vertical	18


Seguridad

Esta máquina ha sido diseñada con arreglo a lo estipulado en la norma ANSI B71.1–2017.

Seguridad en general

Este producto es capaz de amputar manos y pies y de lanzar objetos al aire. Siga siempre todas las instrucciones de seguridad con el fin de evitar lesiones personales graves o la muerte.

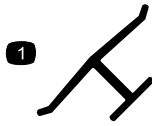
- Antes de arrancar el motor, lea, comprenda y siga las instrucciones y advertencias de este *Manual del operador* y las que están colocadas en la máquina y en los accesorios.
- No coloque las manos o los pies cerca de piezas móviles o debajo de la máquina. No se acerque a los orificios de descarga.
- No haga funcionar la máquina si no están colocados y funcionando todos los protectores y dispositivos de seguridad de la máquina.
- Mantenga a transeúntes y niños alejados de la zona de trabajo. No permita que este vehículo sea utilizado por niños. Sólo permita que manejen la máquina personas responsables, formadas, familiarizadas con las instrucciones y físicamente capaces de utilizar la máquina.
- Pare la máquina, apague el motor y espere a que se detengan todas las piezas en movimiento antes de realizar tareas de mantenimiento, repostar o eliminar obstrucciones en la máquina.

El uso o mantenimiento incorrecto de esta máquina puede causar lesiones. Para reducir el peligro de lesiones, cumpla estas instrucciones de seguridad y preste atención siempre al símbolo de alerta de seguridad , que significa: Cuidado, Advertencia o Peligro – instrucción relativa a la seguridad personal. El incumplimiento de estas instrucciones puede dar lugar a lesiones personales o la muerte.

Pegatinas de seguridad e instrucciones



Las pegatinas de seguridad e instrucciones están a la vista del operador y están ubicadas cerca de cualquier zona de peligro potencial. Sustituya cualquier pegatina que esté dañada o que falte.



Marca del fabricante

decaloemmark

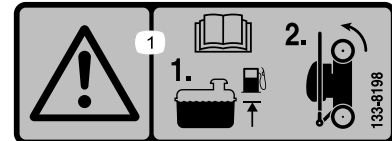
1. Esta marca indica que la cuchilla se ha identificado como pieza del fabricante original de la máquina.



133-8062

decal133-8062

133-8062



decal133-8198

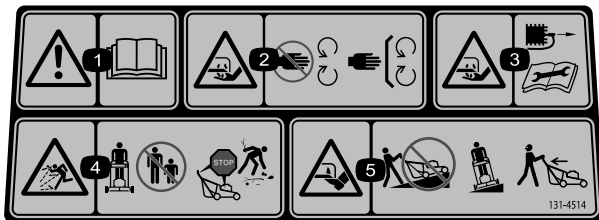
133-8198

1. Advertencia – lea el *Manual del operador*, añada combustible hasta el nivel indicado, luego incline la máquina sobre las ruedas traseras para su almacenamiento.



decal94-8072

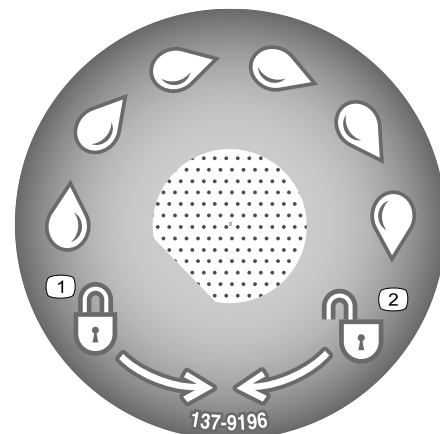
94-8072



decal131-4514b

131-4514

1. Advertencia – lea el *Manual del operador*.
2. Peligro de corte/desmembramiento de la mano, cuchilla del cortacésped – no se acerque a las piezas en movimiento; mantenga colocados todos los protectores y defensas.
3. Peligro de corte/desmembramiento de la mano, cuchilla del cortacésped – desconecte el cable de la bujía antes de realizar cualquier tarea de mantenimiento.
4. Peligro de objetos arrojados – mantenga alejadas a otras personas; pare el motor antes de abandonar el puesto del operador; recoja cualquier residuo antes de segar.
5. Peligro de corte/desmembramiento del pie, cuchilla del cortacésped – no siegue las pendientes hacia arriba/abajo; siegue las pendientes de través; mire hacia atrás mientras conduce en marcha atrás.



137-9196

decal137-9196

137-9196

1. Bloquear
2. Desbloquear

Montaje

Importante: Retire y deseche la hoja protectora de plástico que cubre el motor, y cualquier otro plástico o envoltura de la máquina.

1

Cómo desplegar el manillar

No se necesitan piezas

Procedimiento

⚠ ADVERTENCIA

Si despliega el manillar de forma incorrecta, pueden dañarse los cables, creando condiciones de operación inseguras.

- No dañe el/los cable(s) al plegar o desplegar el manillar.
- Asegúrese de colocar el/los cable(s) en el exterior del manillar.
- Si un cable está dañado, póngase en contacto con el Servicio Técnico Autorizado.

Importante: Sujete el manillar mientras cierra las palancas de bloqueo del manillar, para evitar que las manos queden atrapadas.

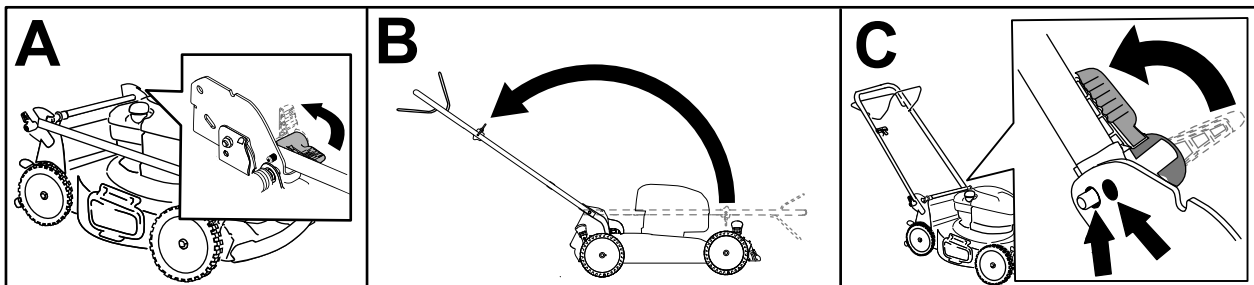


Figura 3

g239997

2

Instalación de la cuerda de arranque en la guía de la cuerda

No se necesitan piezas

Procedimiento

Importante: Para arrancar el motor de forma segura y fácil cada vez que utilice la máquina, instale la cuerda de arranque en la guía de la cuerda.

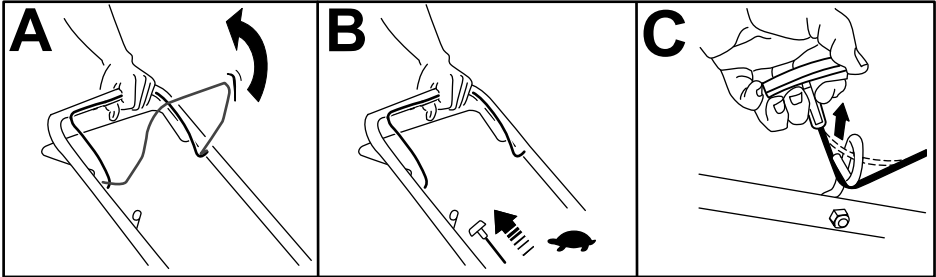


Figura 4

g230180

3

Añadir aceite al motor

No se necesitan piezas

Procedimiento

Importante: Si el nivel de aceite del motor es demasiado bajo o demasiado alto y usted arranca el motor, puede dañar el motor.

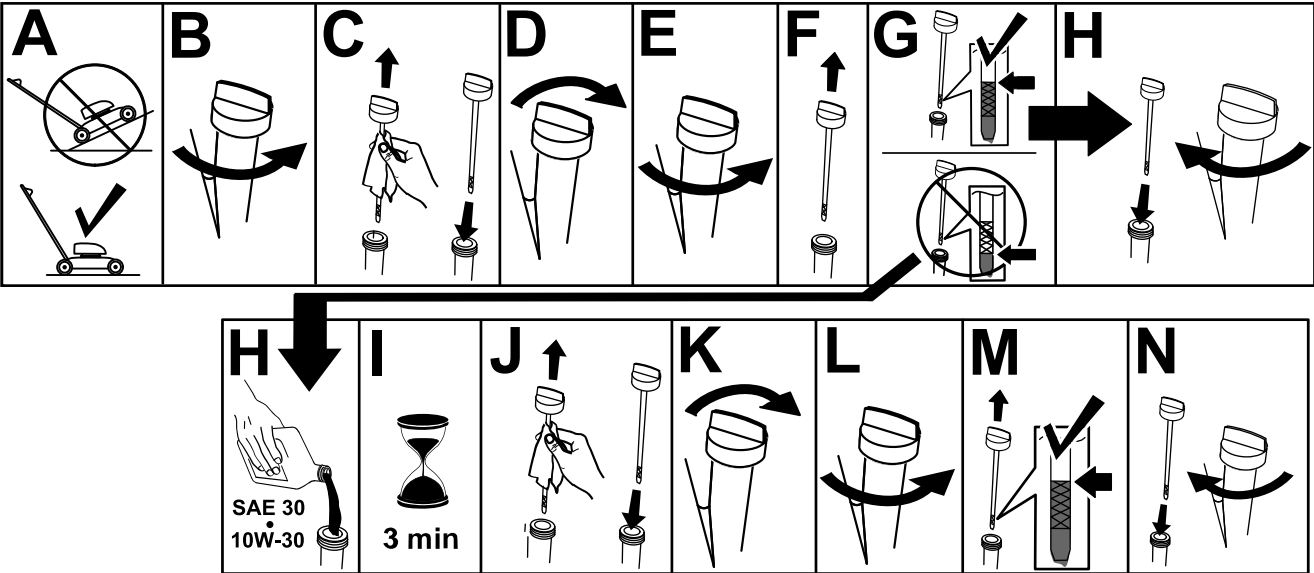


Figura 5

g222533

4

Ensamblaje de la bolsa de recogida

No se necesitan piezas

Procedimiento

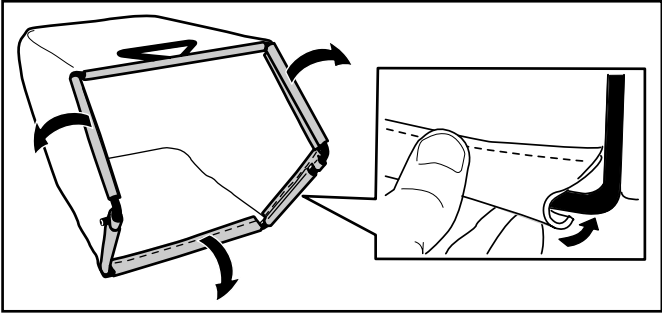


Figura 6

g235791

El producto

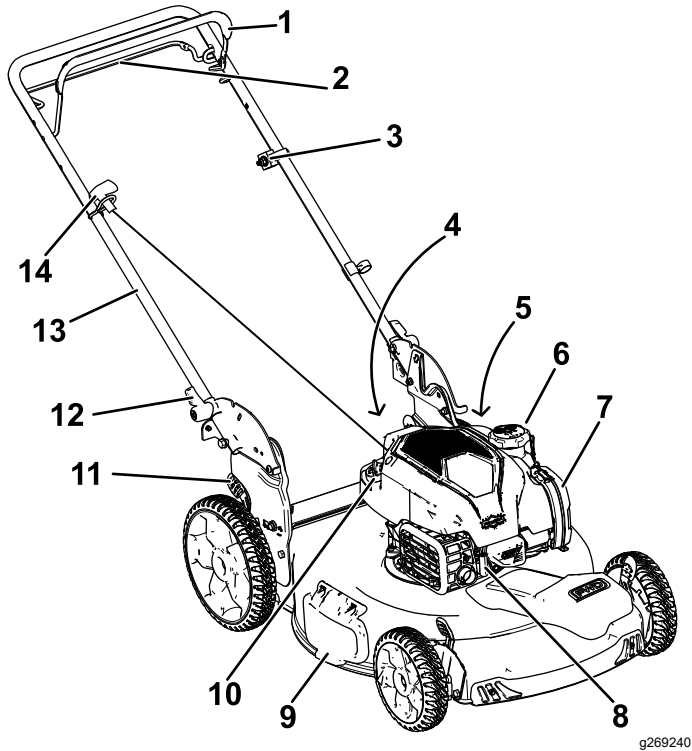


Figura 7

- | | |
|--|---|
| 1. Barra de control de las cuchillas | 8. Bujía |
| 2. Barra de control de la transmisión autopropulsada | 9. Deflector de descarga lateral |
| 3. Ajuste de la transmisión autopropulsada | 10. Varilla/tapón de llenado de aceite |
| 4. Deflector trasero (no ilustrado) | 11. Palanca de altura de corte (4) |
| 5. Conector de lavado (no ilustrado) | 12. Palanca de bloqueo del manillar (2) |
| 6. Tapón del depósito de combustible | 13. Manillar |
| 7. Filtro de aire | 14. Arrancador de retroceso |

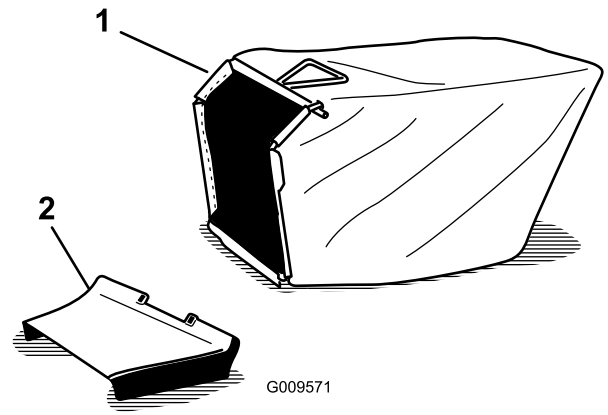


Figura 8

1. Bolsa de recogida 2. Conducto de descarga lateral

Especificaciones

Mo- delo	Peso	Longitud	Anchura	Altura
20339	40 kg (89 libras)	157 cm (62")	61 cm (24")	97 cm (38")

Aperos/Accesorios

Está disponible una selección de aperos y accesorios homologados por Toro que pueden utilizarse con la máquina a fin de potenciar y aumentar sus prestaciones. Póngase en contacto con su Servicio Técnico Autorizado o distribuidor autorizado Toro o visite www.Toro.com para obtener una lista de todos los aperos y accesorios homologados.

Para asegurar un rendimiento óptimo y mantener la certificación de seguridad de la máquina, utilice solamente piezas y accesorios genuinos Toro. Las piezas de recambio y accesorios de otros fabricantes podrían ser peligrosos, y su uso podría invalidar la garantía del producto.

Operación

Nota: Los lados derecho e izquierdo de la máquina se determinan desde la posición normal del operador.

Antes del funcionamiento

Seguridad antes del uso

Seguridad en general

- Siempre apague la máquina, espere a que se detengan todas las piezas en movimiento, y deje que la máquina se enfríe antes de hacer trabajos de ajuste, revisión, limpieza o almacenamiento.
- Familiarícese con la operación segura del equipo, los controles del operador y las señales de seguridad.
- Compruebe que todos los protectores y dispositivos de seguridad, como por ejemplo deflectores y/o recogedores, están colocados y que funcionan correctamente.
- Inspeccione siempre la máquina para asegurarse de que las cuchillas y los pernos de las cuchillas no están desgastados o dañados.
- Inspeccione el área donde se va a utilizar la máquina, y retire cualquier objeto que pudiera interferir con el funcionamiento de la máquina o que pudiera ser arrojado por la máquina.
- Un contacto con la cuchilla en movimiento causará lesiones graves. No ponga los dedos debajo de la carcasa.

Seguridad – combustible

- El combustible es extremadamente inflamable y altamente explosivo. Un incendio o una explosión provocados por el combustible puede causarle quemaduras a usted y a otras personas así como daños materiales.
 - Para evitar que una carga estática incendie el combustible, coloque el recipiente y/o la máquina directamente sobre el suelo antes de repostar, no en un vehículo o sobre otro objeto.
 - Llene el depósito de combustible en el exterior, en una zona abierta y con el motor frío. Limpie cualquier combustible derramado.
 - No maneje combustible si está fumando, ni cerca de una llama desnuda o chispas.
 - No retire el tapón de combustible ni añada combustible al depósito si el motor está caliente o en marcha.

- Si se derrama combustible, no intente arrancar el motor. Evite crear una fuente de ignición hasta que los vapores del combustible se hayan disipado.
- Almacene el combustible en un recipiente homologado y manténgalo fuera del alcance de los niños.
- El combustible es dañino o mortal si es ingerido. La exposición a largo plazo a los vapores puede causar lesiones y enfermedades graves.
 - Evite la respiración prolongada de los vapores.
 - Mantenga las manos y la cara alejadas de la boquilla y de la abertura del depósito de combustible.
 - Mantenga alejado el combustible de los ojos y la piel.

Cómo llenar el depósito de combustible

Tipo	Gasolina sin plomo
Octanaje mínimo	87 (US) o 91 (RON; fuera de los Estados Unidos)
Etanol	No más del 10% por volumen
Metanol	Ninguna
MTBE (éter metil tert-butilico)	Menos del 15% por volumen
Aceite	No añadir al combustible

Utilice solamente combustible limpio y fresco (no más de 30 días de antigüedad) de origen acreditado.

Importante: Para reducir los problemas de arranque, añada estabilizador/acondicionador al combustible fresco, siguiendo las indicaciones del fabricante del estabilizador/acondicionador de combustible.

Consulte el manual del propietario del motor si desea más información.

Llene el depósito de combustible como se muestra en la [Figura 9](#).

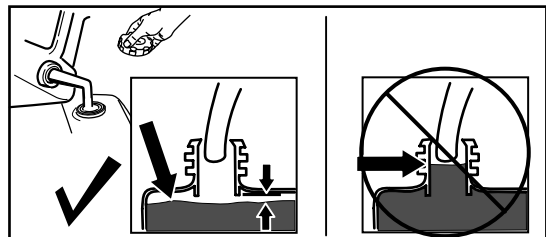


Figura 9

g230458

Comprobación del nivel de aceite del motor

Intervalo de mantenimiento: Cada vez que se utilice o diariamente

Importante: Si el nivel de aceite del motor es demasiado bajo o demasiado alto y usted arranca el motor, puede dañar el motor.

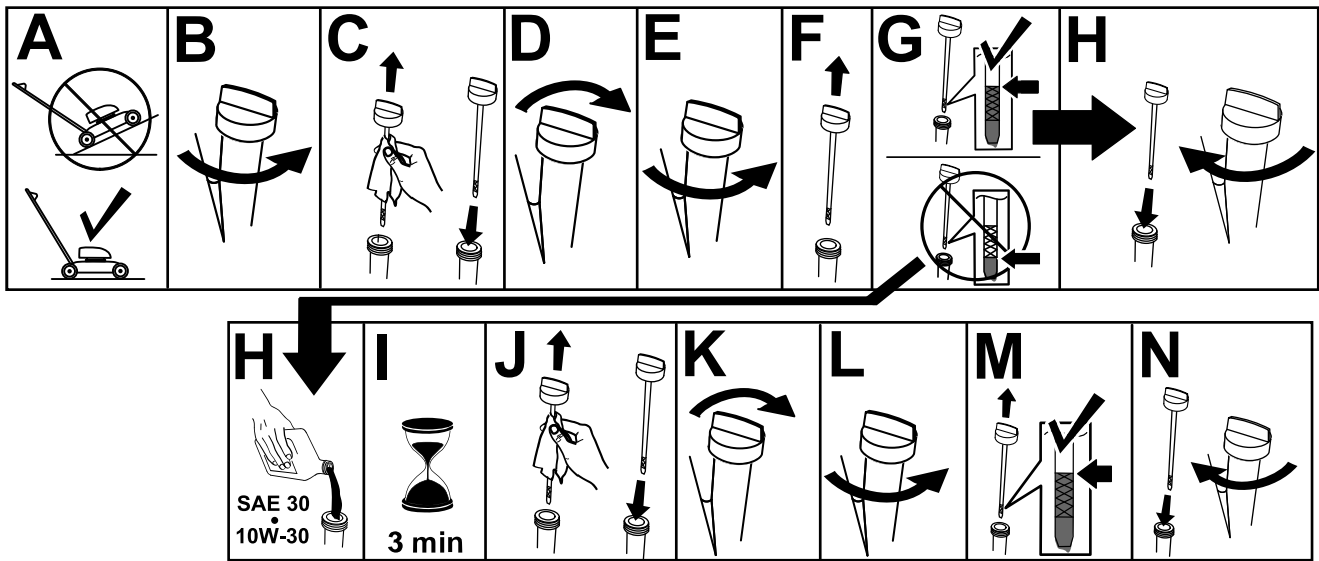


Figura 10

g231765

Ajuste de la altura del manillar

Usted puede elevar o bajar el manillar hasta una posición que le sea cómoda.

Gire el bloqueo del manillar, mueva el manillar a una de las dos posiciones posibles, y bloquee el manillar en esa posición (Figura 11).

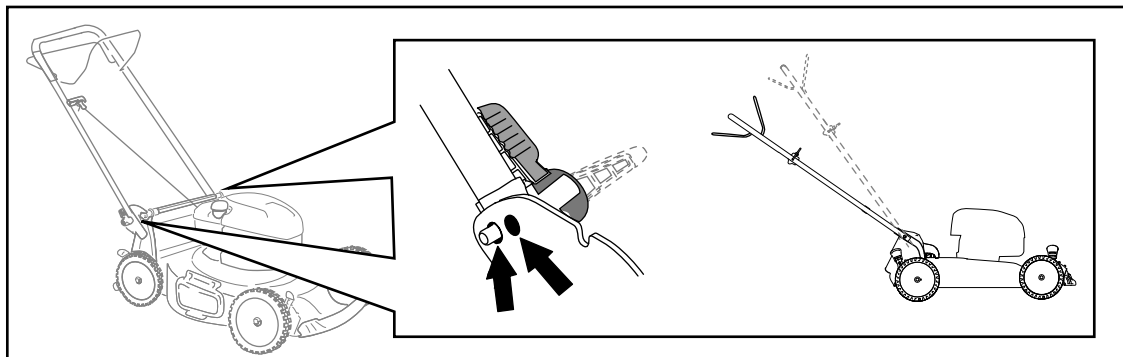


Figura 11

g269729

Ajuste de la altura de corte

⚠ PELIGRO

Al ajustar las palancas de altura de corte, podría tocar una cuchilla en movimiento con las manos, lo que podría causarle graves lesiones.

- Apague el motor y espere a que se detengan todas las piezas en movimiento antes de ajustar la altura de corte.
- No ponga los dedos debajo de la carcasa al ajustar la altura de corte.

⚠ CUIDADO

Si el motor ha estado en marcha, el silenciador estará muy caliente y puede causarle quemaduras.

Manténgase alejado del silenciador si éste está caliente.

Ajuste la altura de corte según desee. Ajuste las cuatro ruedas a la misma altura de corte ([Figura 12](#)).

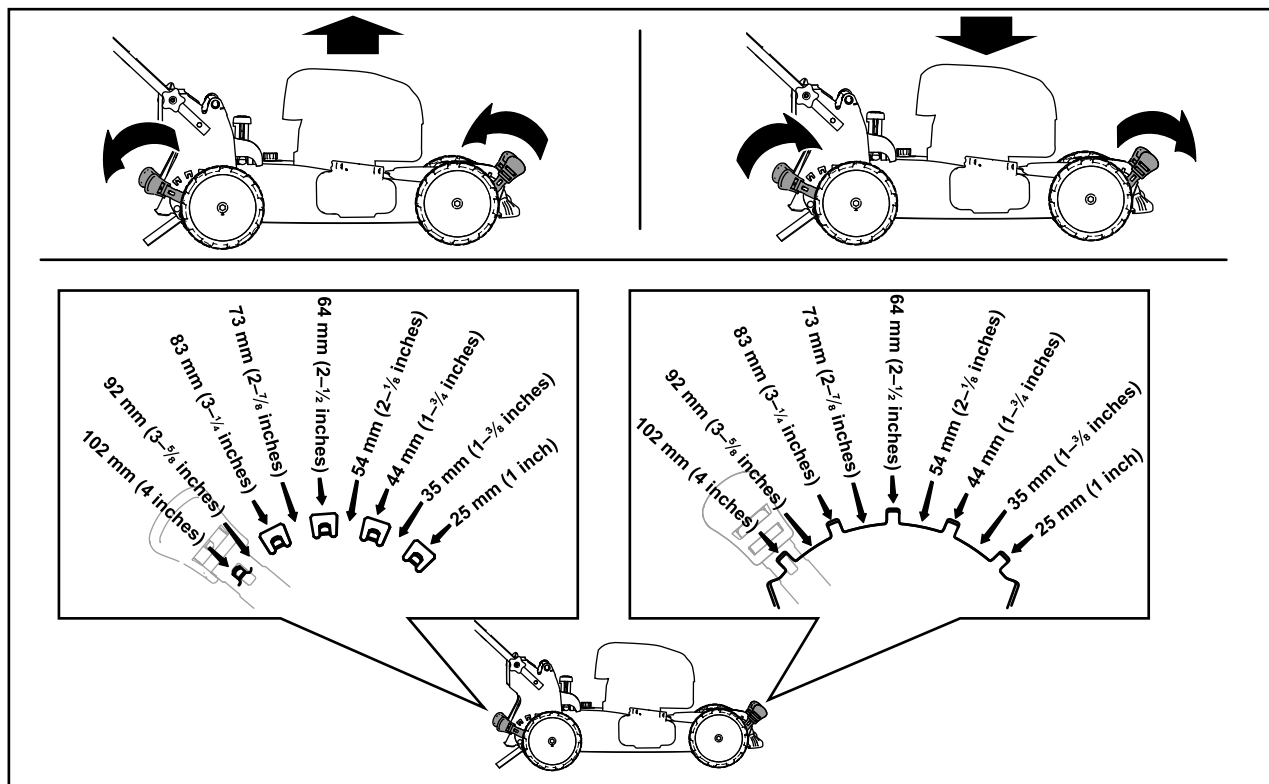


Figura 12

g254132

Durante el funcionamiento

Seguridad durante el uso

Seguridad en general

- Lleve ropa adecuada, incluyendo protección ocular, pantalón largo, calzado resistente y antideslizante, y protección auricular. Si tiene el pelo largo, recójase, y no lleve joyas o prendas sueltas.
- Dedique toda su atención al manejo de la máquina. No realice ninguna actividad que pudiera distraerle; de lo contrario, podrían producirse lesiones o daños materiales.
- No utilice la máquina si está enfermo, cansado, o bajo la influencia de alcohol o drogas.
- La cuchilla está muy afilada; cualquier contacto con la cuchilla puede causar lesiones personales graves. Pare el motor y espere a que se detengan todas las piezas en movimiento antes de abandonar el puesto del operador.
- Cuando suelta la barra de control de la cuchilla, el motor debe pararse y la cuchilla debe detenerse en 3 segundos o menos. Si no, deje de usar la máquina inmediatamente y póngase en contacto con un Servicio Técnico Autorizado.
- Mantenga a otras personas fuera de la zona de trabajo. Mantenga a los niños pequeños alejados de la zona de trabajo y bajo la atenta mirada de un adulto responsable que no sea el operador de la máquina. Pare la máquina si alguien entra en la zona.
- Antes de desplazar la máquina hacia atrás, mire siempre hacia abajo y hacia atrás.
- Utilice la máquina únicamente con buena visibilidad y en condiciones meteorológicas apropiadas. No use la máquina cuando hay riesgo de rayos.
- La hierba mojada o las hojas mojadas pueden causarle graves lesiones si usted resbala y toca la cuchilla. Evite segar en condiciones húmedas.
- Extreme la precaución al acercarse a esquinas ciegas, arbustos, árboles u otros objetos que puedan teparle la vista.
- No dirija el material de descarga hacia nadie. Evite descargar material contra una pared u otra obstrucción; el material podría rebotar hacia usted. Pare la cuchilla o las cuchillas al cruzar superficies de grava.

- Esté alerta a agujeros, surcos, montículos, rocas u otros objetos ocultos. Los terrenos irregulares pueden hacer que usted pierda el equilibrio o resbale.
- Si la máquina golpea un objeto o empieza a vibrar, apague inmediatamente el motor, espere a que se detengan todas las piezas en movimiento, y desconecte el cable de la bujía antes de examinar la máquina en busca de daños. Haga todas las reparaciones necesarias antes de volver a utilizar la máquina.
- Antes de abandonar el puesto del operador, pare el motor y espere a que se detengan todas las piezas en movimiento.
- Si el motor ha estado en marcha, estará caliente y puede causarle quemaduras graves. Manténgase alejado del motor caliente.
- Haga funcionar el motor únicamente en zonas bien ventiladas. Los gases de escape contienen monóxido de carbono, que es un veneno inodoro y mortal.
- Inspeccione frecuentemente los componentes del recogedor y del conducto de descarga para comprobar que no están desgastados o deteriorados, y sustitúyalos con piezas genuinas Toro cuando sea necesario.

Seguridad en las pendientes

- Siegue de través las cuestas y pendientes, nunca hacia arriba o hacia abajo. Extreme las precauciones al cambiar de dirección en cuestas o pendientes.
- No siegue pendientes y cuestas excesivamente empinadas. Si no pisa firme, puede resbalar y caerse.
- Extreme las precauciones al segar cerca de terraplenes, fosas o taludes.

Arranque del motor

1. Sujete la barra de control de las cuchillas contra el manillar ([Figura 13, A](#)).
2. Tire del arrancador de retroceso ([Figura 13, B](#)).

Nota: Cuando tire del arrancador de retroceso, tire suavemente hasta que note resistencia; luego tire con fuerza. Deje que la cuerda vuelva lentamente al manillar.

Nota: Si la máquina no arranca después de varios intentos, póngase en contacto con el Servicio Técnico Autorizado.

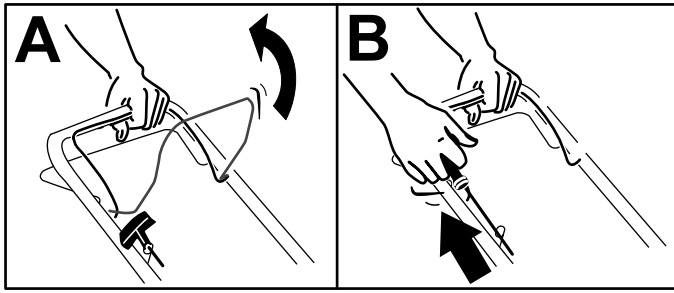


Figura 13

g233069

Uso de la transmisión autopropulsada

Para modelos autopropulsados solamente

- Para activar la autopropulsión: apriete la barra de autopropulsión contra el manillar y manténgala en esa posición ([Figura 14](#)).

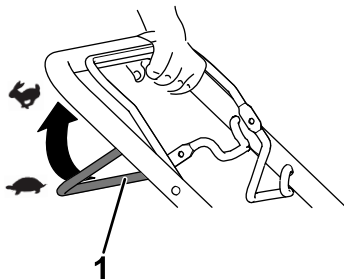


Figura 14

g240765

1. Barra de autopropulsión

Nota: La velocidad máxima de la transmisión autopropulsada es fija. Para reducir la velocidad, aumente el espacio entre la barra de autopropulsión y el manillar.

- Para desengranar la transmisión autopropulsada, suelte la barra de control de transmisión autopropulsada.

Parada del motor

Intervalo de mantenimiento: Cada vez que se utilice o diariamente—Asegúrese de que el motor se para en el plazo de 3 segundos después de soltar la barra de control de la cuchilla.

Para parar el motor, suelte la barra de control de la cuchilla.

Importante: Cuando usted suelte la barra de control de la cuchilla, el motor y la cuchilla deberán detenerse en 3 segundos o menos. Si no se paran correctamente, deje de usar la máquina inmediatamente y póngase en contacto con un Servicio Técnico Autorizado.

Reciclado de los recortes

Su máquina viene preparada de fábrica para reciclar los recortes de hierba y hojas y devolverlos al césped.

Si la bolsa de recogida está instalada en la máquina, retírela; consulte [Cómo retirar la bolsa de recogida \(página 15\)](#). Si el conducto de descarga está instalado en la máquina, retírelo; consulte [Cómo retirar el conducto de descarga lateral \(página 16\)](#).

Ensamblado de los recortes

Utilice la bolsa de recogida si desea recoger los recortes de hierba y hojas del césped.

Si el conducto de descarga lateral está instalado en la máquina, retírelo; consulte [Cómo retirar el conducto de descarga lateral \(página 16\)](#).

Instalación de la bolsa de recogida

1. Levante y sujete el deflector trasero ([Figura 15, A](#)).
2. Instale la bolsa de recogida, asegurándose de que los pasadores de la bolsa descansan en las muescas del manillar ([Figura 15, B](#)).
3. Baje el deflector trasero.

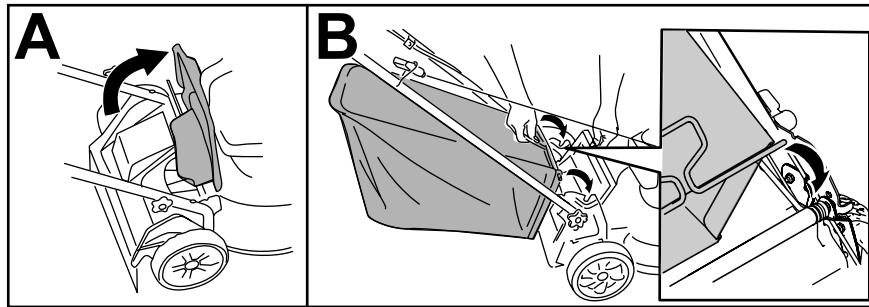


Figura 15

g235812

Cómo retirar la bolsa de recogida

1. Levante y sujete el deflector trasero.
2. Levante la bolsa de recogida de las muescas del manillar.
3. Baje el deflector trasero.

Descarga lateral de los recortes

Utilice la descarga lateral para cortar hierba alta o espesa, o en situaciones en las que el reciclado no da buenos resultados.

Si la bolsa de recogida está instalada en la máquina, retírela; consulte [Cómo retirar la bolsa de recogida \(página 15\)](#).

Instalación del conducto de descarga lateral

Levante el deflector lateral e instale el conducto de descarga lateral ([Figura 16, A y B](#)).

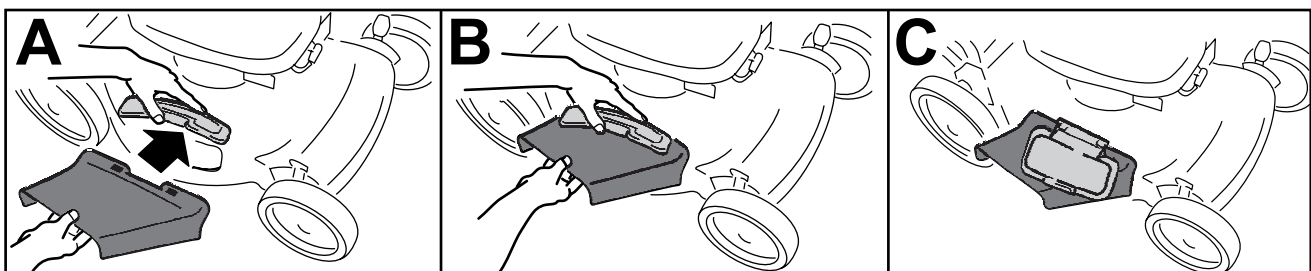


Figura 16

g233435

Cómo retirar el conducto de descarga lateral

Para retirar el conducto de descarga lateral, levante el deflector lateral, retire el conducto de descarga lateral y baje el deflector del conducto de descarga lateral.

Consejos de operación

Consejos generales de siega

- Inspeccione la zona en la que va a utilizar la máquina y retire cualquier objeto que pudiera ser arrojado por la máquina.
- Evite golpear objetos sólidos con la cuchilla. No siegue nunca por encima de objeto alguno.
- Si la máquina golpea un objeto o empieza a vibrar, apague inmediatamente el motor, espere a que se detengan todas las piezas en movimiento, desconecte el cable de la bujía e inspeccione la máquina en busca de daños.
- Para obtener el mejor rendimiento, instale una cuchilla nueva Toro antes de que empiece la temporada de siega, o cuando sea necesario.

Cómo cortar la hierba

- Corte solamente un tercio de la hoja de hierba cada vez. No corte a menos de 51 mm (2") a menos que la hierba sea escasa, o a finales del otoño cuando el ritmo de crecimiento de la hierba empieza a decaer.
- Cuando corte hierba de más de 15 cm (6") de alto, siegue primero usando la altura de corte más alta y camine despacio, luego siegue de nuevo a una altura menor para obtener el mejor aspecto del césped. Si la hierba es demasiado larga, puede atascar la máquina y hacer que se cale el motor.
- La hierba mojada y las hojas mojadas tienden a pegarse al suelo, y pueden atascar la máquina o hacer que se cale el motor. Evite segar en condiciones húmedas.
- Esté atento al posible riesgo de incendio en condiciones muy secas, siga todas las advertencias locales para casos de incendio y mantenga la máquina libre de hierba seca y residuos de hojas.
- Alterne la dirección de corte. Esto ayuda a dispersar los recortes en todo el césped, dando una fertilización más homogénea.
- Si el aspecto final del césped no es satisfactorio, pruebe con una o más de las técnicas siguientes:
 - Cambiar la cuchilla o mandarla a afilar.
 - Caminar más despacio mientras siega.
 - Elevar la altura de corte de la máquina.
 - Cortar el césped con más frecuencia.

- Solapar los pasillos de corte en lugar de cortar un pasillo completo en cada pasada.

Cómo cortar hojas

- Después de segar el césped, asegúrese de que la mitad del césped se ve a través de la cobertura de hojas cortadas. Es posible que tenga que hacer más de una pasada por encima de las hojas.
- Si hay más de 13 cm (5") de hojas sobre el césped, siegue a una altura de corte superior y luego siegue nuevamente a la altura de corte deseada.
- Siegue más despacio si la máquina no corta las hojas suficientemente finas.

Después del funcionamiento

Seguridad tras el uso

Seguridad en general

- Siempre apague la máquina, espere a que se detengan todas las piezas en movimiento, y deje que la máquina se enfríe antes de hacer trabajos de ajuste, revisión, limpieza o almacenamiento.
- Limpie los recortes de hierba y los residuos de la máquina para ayudar a prevenir incendios. Limpie cualquier aceite o combustible derramado.
- No guarde nunca la máquina o un recipiente de combustible cerca de una llama desnuda, chispa o llama piloto, por ejemplo en un calentador de agua u otro electrodoméstico.

Seguridad durante el transporte

- Tenga cuidado al cargar o descargar la máquina.
- Evite que la máquina ruede.

Limpieza de los bajos de la máquina

Intervalo de mantenimiento: Después de cada uso

Limpieza de los bajos la máquina con el conector de lavado

Para obtener resultados óptimos, limpie la máquina inmediatamente después de terminar la siega.

1. Lleve la máquina a una superficie plana pavimentada.
2. Pare el motor y espere a que se detengan todas las piezas en movimiento antes de abandonar el puesto del operador.
3. Baje la máquina a la altura de corte más baja. Consulte [Ajuste de la altura de corte \(página 12\)](#).
4. Lave la zona que está debajo de la puerta trasera, por donde pasan los recortes en su camino desde la parte inferior de la máquina hasta la bolsa de recogida.

Nota: Lave la zona con la palanca de embolsado a pedido (en su caso) totalmente hacia adelante y totalmente hacia atrás.

5. Conecte una manguera de jardín que esté conectada a un grifo al orificio de lavado ([Figura 17](#)).

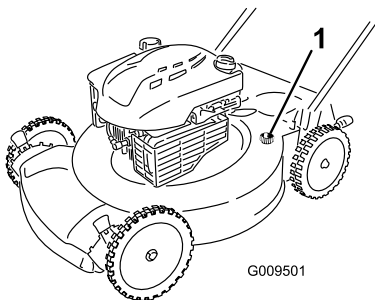


Figura 17

g009501

1. Orificio de lavado

-
6. Abra el grifo de la manguera.
 7. Arranque el motor y déjelo funcionar hasta que no salgan recortes de debajo de la máquina.
 8. Pare el motor.
 9. Cierre el grifo y desconecte la manguera de la máquina.
 10. Arranque el motor y hágalo funcionar durante unos minutos para que se seque la parte inferior de la máquina y evitar que se oxide.
 11. Apague el motor y espere a que se enfríe antes de guardar la máquina en un lugar cerrado.

Limpieza de los bajos de la máquina en la posición de almacenamiento vertical

1. Ponga la máquina en la posición de almacenamiento vertical; consulte [Almacenamiento de la máquina en posición vertical \(página 18\)](#).
2. Elimine los recortes de hierba de debajo de la máquina con agua.

Cómo plegar el manillar

⚠ ADVERTENCIA

Si pliega o despliega el manillar de forma incorrecta, pueden dañarse los cables, creando condiciones de operación inseguras.

- No dañe los cables al plegar o desplegar el manillar.
- Si un cable está dañado, póngase en contacto con el Servicio Técnico Autorizado.

1. Sujete el manillar mientras abre las palancas de bloqueo del manillar, para evitar que las manos queden atrapadas.
2. Abra las palancas de bloqueo del manillar hasta que pueda mover libremente la sección superior del manillar.
3. Pliegue el manillar hacia adelante, a la posición vertical o a la posición de plegado completo, según se indica en [Figura 18](#).

Importante: Asegúrese de que los cables quedan por fuera de las palancas de bloqueo del manillar al plegar la sección superior.

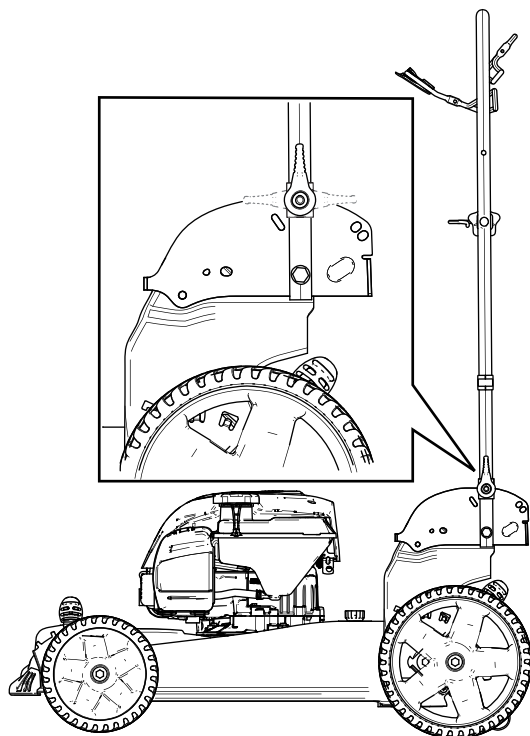


Figura 18

g189219

- Para desplegar el manillar, consulte [1 Cómo desplegar el manillar \(página 5\)](#).

Almacenamiento de la máquina en posición vertical

Durante la temporada de siega, o en la temporada de inactividad, puede almacenar la máquina en posición vertical para minimizar el espacio ocupado.

⚠ PELIGRO

El combustible es altamente inflamable y explosivo. Una explosión o un incendio provocado por el combustible puede causarle quemaduras a usted y a otras personas.

- Si se guarda la máquina en posición vertical con demasiado combustible en el depósito, puede provocar fugas de combustible del depósito. El combustible es altamente inflamable y explosivo. Una explosión o un incendio provocado por el combustible puede causarle quemaduras a usted y a otras personas.
- No guarde la máquina en posición vertical si el nivel de combustible del depósito de combustible sobrepasa lo recomendado en este *Manual del operador*.
- No guarde la máquina en una posición más allá de la vertical (90°); si lo hace, puede haber fugas de combustible del depósito de combustible.
- No transporte la máquina en la posición de almacenamiento vertical.
- No intente arrancar la máquina en la posición de almacenamiento vertical.
- No intente guardar ninguna máquina con combustible y aceite en la posición de almacenamiento vertical si no ha sido diseñada para ello.

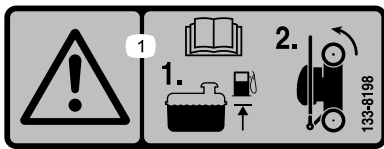
⚠ ADVERTENCIA

Si pliega o despliega el manillar de forma incorrecta, pueden dañarse los cables, creando condiciones de operación inseguras.

- No dañe los cables al plegar o desplegar el manillar.
- Si un cable está dañado, póngase en contacto con el Servicio Técnico Autorizado.

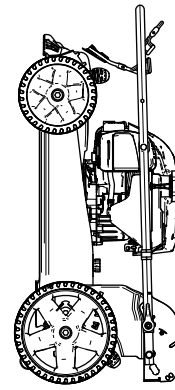
1. Asegúrese de que el nivel de combustible del depósito de combustible no sobrepasa lo recomendado por el fabricante del motor; consulte la pegatina del fabricante del motor, situada en el motor ([Figura 19](#)).

Nota: Si el nivel de combustible del depósito de combustible es demasiado alto, drene el combustible del depósito en un recipiente de combustible homologado hasta que esté en o por debajo del nivel recomendado por el fabricante del motor.



decal133-8198

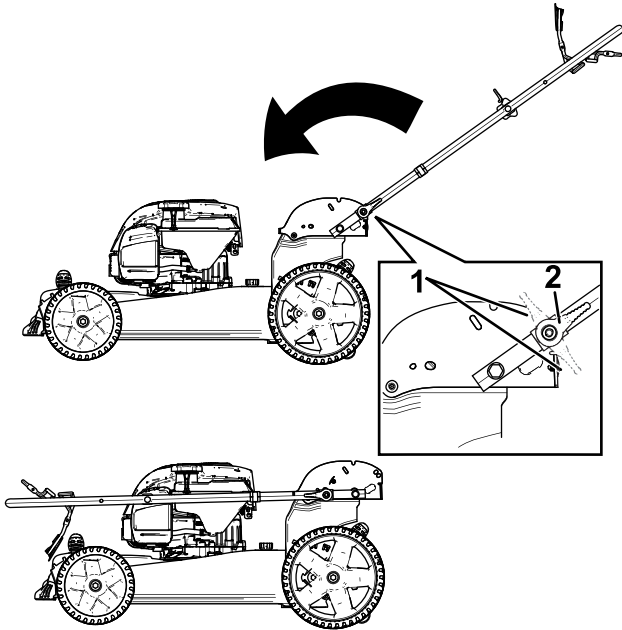
Figura 19



g189217

Figura 21

2. Asegúrese de que el ajuste de altura de corte de la máquina es de 92 mm (3⁵/₈" o menos; si no, bájelo; consulte [Ajuste de la altura de corte \(página 12\)](#).
3. Abra las palancas de bloqueo del manillar ([Figura 20](#)).



g189218

Figura 20

- | | |
|--|-----------------------------------|
| 1. Posiciones de manillar desbloqueado | 2. Posición de manillar bloqueado |
|--|-----------------------------------|

4. Pliegue el manillar completamente hacia adelante ([Figura 20](#)).

Importante: Asegúrese de que los cables quedan por fuera de los pomos del manillar al plegar la sección superior.

5. Cierre las palancas de bloqueo del manillar.
6. Levante la parte delantera de la máquina con el manillar y llévela al lugar de almacenamiento ([Figura 21](#)).

Mantenimiento

Calendario recomendado de mantenimiento

Intervalo de mantenimiento y servicio	Procedimiento de mantenimiento
Cada vez que se utilice o diariamente	<ul style="list-style-type: none">• Compruebe el nivel de aceite del motor y añada más aceite si es necesario.• Asegúrese de que el motor se para en el plazo de 3 segundos después de soltar la barra de control de la cuchilla.
Después de cada uso	<ul style="list-style-type: none">• Limpie los recortes de hierba y la suciedad de debajo de la máquina.
Cada año	<ul style="list-style-type: none">• Revise el filtro de aire; revíselo con más frecuencia en condiciones de mucho polvo.• Cambie el aceite del motor (si lo desea).• Cambie la cuchilla o haga que la afilen (más a menudo si se desafilan rápidamente).• Limpie el motor retirando la suciedad y los residuos de la parte superior y los laterales; límpielo con más frecuencia en condiciones de mucho polvo.
Cada año o antes del almacenamiento	<ul style="list-style-type: none">• Vacíe el depósito de combustible antes de efectuar reparaciones, según las instrucciones, y antes del almacenamiento anual.

Importante: Consulte los procedimientos adicionales de mantenimiento del manual del propietario del motor.

Seguridad en el mantenimiento

- Siempre apague la máquina, espere a que se detengan todas las piezas en movimiento, y deje que la máquina se enfríe antes de hacer trabajos de ajuste, revisión, limpieza o almacenamiento.
- Desconecte el cable de la bujía antes de realizar cualquier procedimiento de mantenimiento.
- Lleve guantes y protección ocular al realizar el mantenimiento de la máquina.
- La cuchilla está muy afilada; cualquier contacto con la cuchilla puede causar lesiones personales graves. Lleve guantes al realizar el mantenimiento de la cuchilla. No repare ni cambie la(s) cuchilla(s).
- No manipule nunca los dispositivos de seguridad. Compruebe regularmente que funcionan correctamente.
- Al volcar la máquina, puede haber fugas de combustible. El combustible es inflamable y explosivo, y puede causar lesiones personales. Deje funcionar el motor hasta que no quede combustible, o retire la gasolina con una bomba de mano; nunca utilice un sifón.
- Para asegurar el rendimiento óptimo de la máquina, utilice solamente piezas de recambio y accesorios genuinos de Toro. Las piezas de recambio y accesorios de otros fabricantes podrían ser peligrosos, y su uso podría invalidar la garantía del producto.

Preparación para el mantenimiento

1. Pare el motor y espere a que se detengan todas las piezas en movimiento.
2. Desconecte el cable de la bujía (Figura 22).

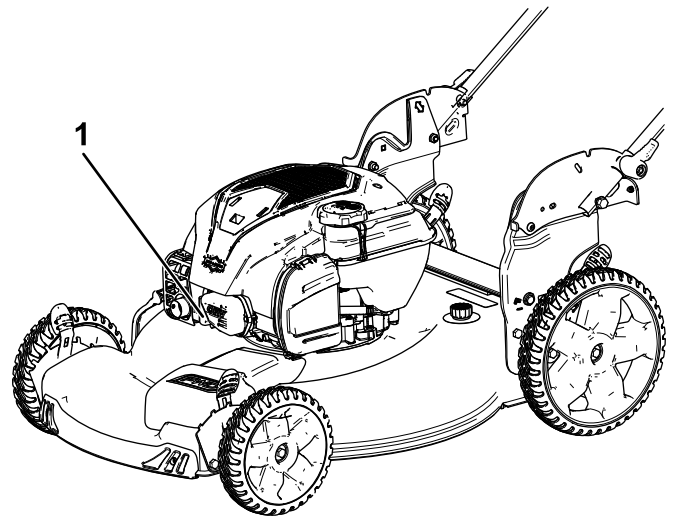


Figura 22

1. Cable de la bujía

3. Después de realizar los procedimientos de mantenimiento, conecte el cable de la bujía a la bujía.

Importante: Antes de inclinar la máquina para cambiar el aceite o sustituir la cuchilla, deje que se vacíe el depósito de combustible

con el uso normal. Si es imprescindible inclinar la máquina antes de que se acabe el combustible, utilice una bomba manual para retirar el combustible. Siempre coloque la máquina de lado con la varilla de aceite hacia abajo.

Mantenimiento del filtro de aire

Intervalo de mantenimiento: Cada año—Revise el filtro de aire; revíselo con más frecuencia en condiciones de mucho polvo.

1. Abra los cierres de la parte superior de la tapa del filtro de aire (Figura 23).

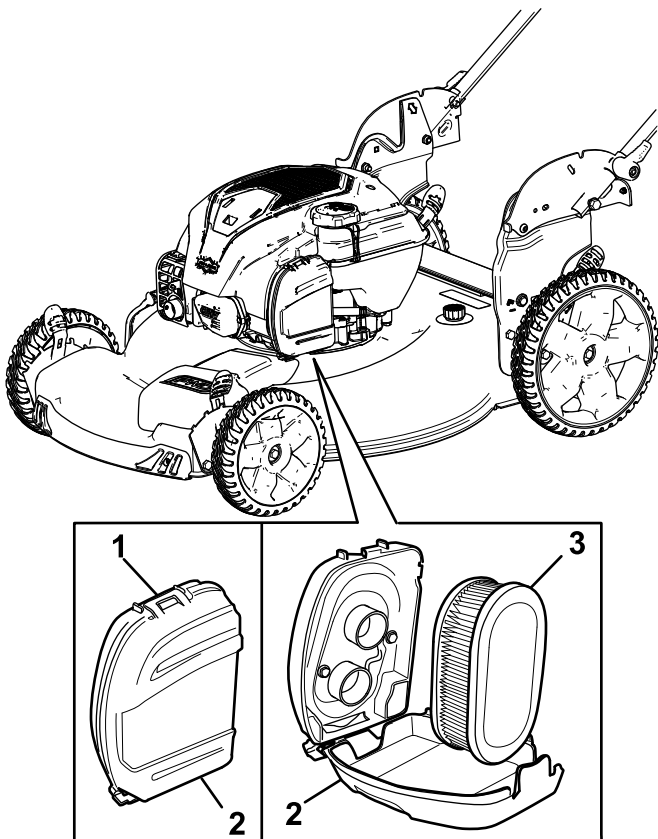


Figura 23

g189231

1. Cierre
2. Tapa del filtro de aire
3. Filtro de aire

2. Retire el filtro de aire (Figura 23).
3. Inspeccione el filtro de aire.

Nota: Si el filtro de aire está excesivamente sucio, cámbielo por un filtro nuevo. Si no, golpee suavemente el filtro de aire en una superficie dura para aflojar los residuos.

4. Instale el filtro de aire.
5. Utilice el clip para instalar la tapa del filtro de aire.

Cómo cambiar el aceite del motor

Intervalo de mantenimiento: Cada año

No es necesario cambiar el aceite del motor, pero si desea cambiarlo, siga este procedimiento.

Nota: Haga funcionar el motor durante unos minutos antes de cambiar el aceite para calentar el aceite. El aceite caliente fluye mejor y transporta más contaminantes.

Especificaciones del aceite del motor

Capacidad de aceite del motor	0.44 litros (15 onzas fluidas)*
Viscosidad del aceite	Aceite detergente SAE 30 o SAE 10W-30
Clasificación API	SJ o superior

*Hay aceite residual en el cárter después de drenar el aceite. No llene el cárter de aceite hasta la capacidad máxima. Llene el cárter con aceite tal y como se indica en los siguientes pasos.

1. Lleve la máquina a una superficie nivelada.
2. Consulte [Preparación para el mantenimiento \(página 20\)](#).
3. Retire la varilla girando el tapón en el sentido contrario a las agujas del reloj y tirando del mismo (Figura 24).

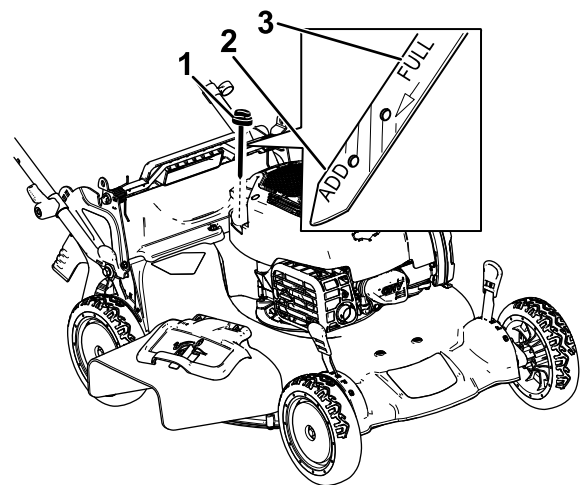


Figura 24

g187518

1. Varilla
2. Añadir
3. Lleno

- Ponga la máquina de lado (con el filtro de aire hacia arriba) para drenar el aceite usado del tubo de llenado de aceite (Figura 25).

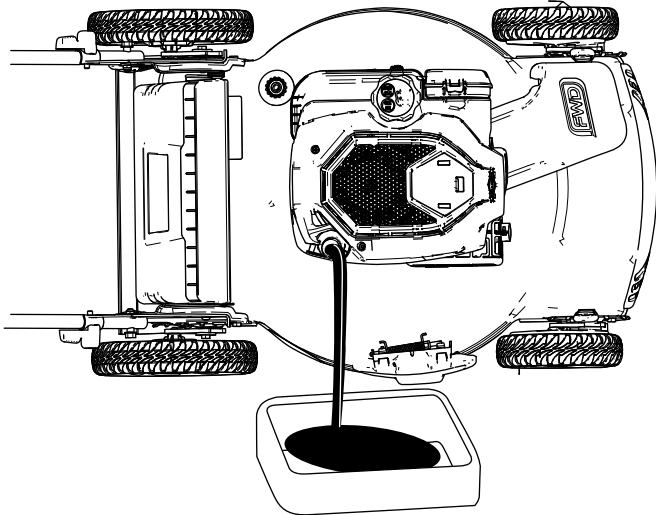


Figura 25

g189232

Importante: Usted necesitará una llave dinamométrica para instalar la cuchilla correctamente. Si no dispone de una llave dinamométrica o prefiere no realizar este procedimiento, póngase en contacto con el Servicio Técnico Autorizado.

Examine la cuchilla cada vez que se acabe el combustible. Si la cuchilla está dañada o agrietada, sustitúyala inmediatamente. Si el filo de la cuchilla está roto o mellado, mande a afilar la cuchilla o cámbiela.

⚠ ADVERTENCIA

La cuchilla está muy afilada; cualquier contacto con la cuchilla puede causar lesiones personales graves.

Lleve guantes al realizar el mantenimiento de la cuchilla.

- Después de drenar el aceite usado, ponga la máquina en su posición de uso.
- Con cuidado, vierta tres cuartas partes aproximadamente de la capacidad total de aceite del motor en el tubo de llenado.
- Espere 3 minutos para que el aceite se asiente en el motor.
- Limpie la varilla con un paño limpio.
- Introduzca la varilla en el tubo de llenado de aceite, **enrósquela**, luego retire la varilla.
- Observe el nivel de aceite en la varilla (Figura 24).
 - Si el nivel de aceite de la varilla es demasiado bajo, vierta con cuidado una pequeña cantidad de aceite en el tubo de llenado, espere 3 minutos, y repita los pasos 8 a 10 hasta que el nivel de aceite en la varilla sea correcto.
 - Si el nivel de aceite de la varilla es demasiado alto, drene el exceso de aceite hasta que el nivel de aceite en la varilla sea correcto.

Importante: Si el nivel de aceite del motor es demasiado bajo o demasiado alto y usted arranca el motor, puede dañar el motor.

- Instale la varilla firmemente en el tubo de llenado de aceite.
- Recicle correctamente el aceite usado.

- Consulte [Preparación para el mantenimiento](#) (página 20).
- Coloque la máquina de lado con el filtro de aire hacia arriba.
- Utilice un bloque de madera para inmovilizar la cuchilla (Figura 26).

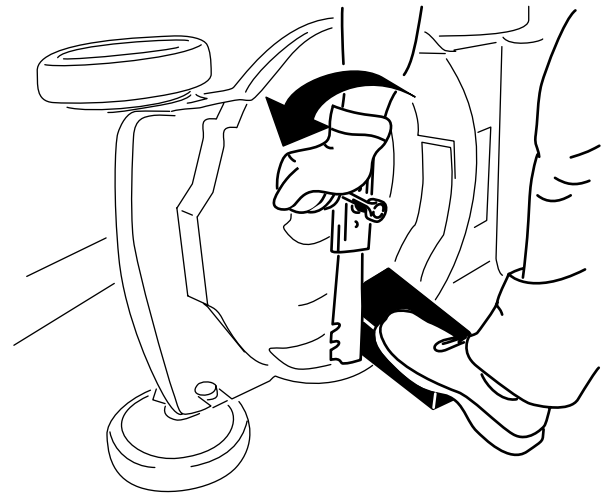


Figura 26

g231389

- Retire la cuchilla, conservando todos los herrajes de montaje (Figura 26).
- Instale la cuchilla nueva y todos los herrajes de montaje (Figura 27).

Cómo cambiar la cuchilla

Intervalo de mantenimiento: Cada año

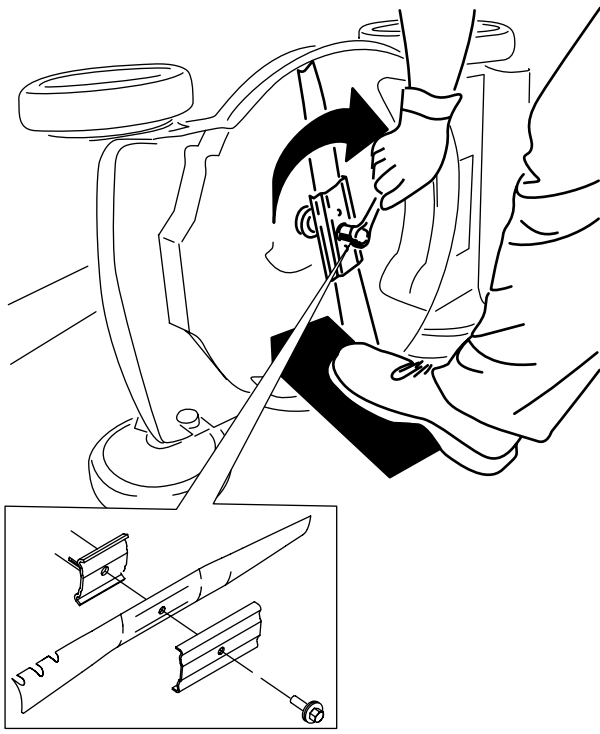


Figura 27

g231390

Importante: Coloque la cuchilla con los extremos curvos orientados hacia la carcasa de la máquina.

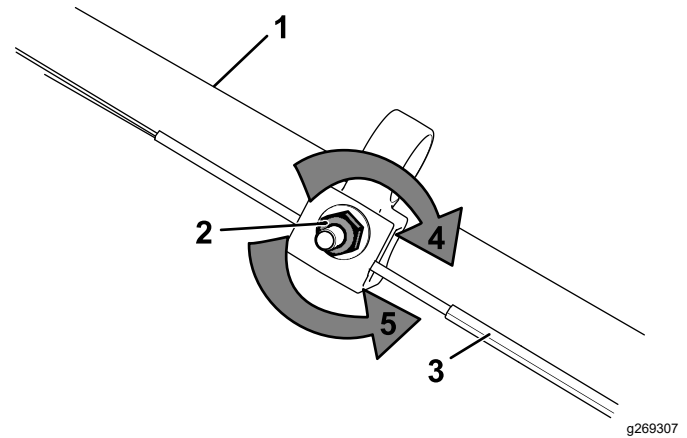
6. Utilice una llave dinamométrica para apretar el perno de la cuchilla a 82 N·m (60 pies-libra).

Ajuste de la transmisión autopropulsada

Para modelos autopropulsados solamente

Cada vez que instale un nuevo de la transmisión autopropulsada o si la transmisión autopropulsada está mal ajustada, ajuste el cable de la transmisión autopropulsada.

1. Gire la tuerca de ajuste en sentido antihorario para aflojar el ajuste del cable (Figura 28).



g269307

Figura 28

1. Manillar (lado izquierdo)
2. Tuerca de ajuste
3. Cable de la transmisión autopropulsada
4. Gire la tuerca en sentido horario para apretar el ajuste.
5. Gire la tuerca en sentido antihorario para aflojar el ajuste.

2. Ajuste la tensión del cable (Figura 28) tirando del mismo hacia atrás o empujándolo hacia adelante, y sujételo en esa posición.

Nota: Empuje el cable hacia el motor para aumentar la tracción; tire del cable para reducir la tracción.

3. Gire la tuerca de ajuste en sentido horario para apretar el ajuste del cable.

Nota: Apriete la tuerca firmemente con una llave de tubo o una llave inglesa.

Almacenamiento

Almacene la máquina en un lugar fresco, limpio y seco.

Seguridad durante el almacenamiento

Siempre apague la máquina, espere a que se detengan todas las piezas en movimiento, y deje que la máquina se enfríe antes de hacer trabajos de ajuste, revisión, limpieza o almacenamiento.

Preparación de la máquina para el almacenamiento

1. En el último repostaje del año, añada estabilizador de combustible (por ejemplo, el Tratamiento de Combustible Premium de Toro) al combustible, siguiendo las instrucciones de la etiqueta.
2. Deseche adecuadamente cualquier combustible sobrante. Recíclelo según la normativa local, o utilícelo en su automóvil.

Importante: La presencia de combustible viejo en el depósito de combustible es la principal causa de dificultades en el arranque. No guarde el combustible sin estabilizador durante más de 30 días, y no guarde combustible estabilizado durante más tiempo del recomendado por el fabricante del estabilizador de combustible.

3. Haga funcionar la máquina hasta que el motor se pare por haberse quedado sin gasolina.
4. Arranque el motor de nuevo y deje que funcione hasta que se apague. Cuando ya no se puede arrancar el motor, está suficientemente seco.
5. Desconecte el cable de la bujía y enganche el cable en el poste de retención (en su caso).
6. Retire la bujía, añada 30 ml (1 fl oz) de aceite de motor a través del orificio de la bujía, y tire de la cuerda de arranque lentamente varias veces para que se distribuya el aceite por el cilindro, con el fin de evitar la corrosión durante el periodo de inactividad.
7. Instale la bujía sin apretarla.
8. Apriete todos los pernos, tuercas y tornillos.

Después del almacenamiento

1. Compruebe y apriete todos los cierres.

2. Retire la bujía y haga girar el motor rápidamente usando el arrancador de retroceso para eliminar el exceso de aceite del cilindro.
3. Instale la bujía y apriétela con una llave dinamométrica a 20 N·m (15 pies-libra).
4. Lleve a cabo cualquier procedimiento de mantenimiento; consulte [Mantenimiento \(página 20\)](#).
5. Compruebe el nivel de aceite del motor; consulte [Comprobación del nivel de aceite del motor \(página 11\)](#).
6. Llene el depósito de combustible con combustible fresco; consulte [Cómo llenar el depósito de combustible \(página 10\)](#).
7. Conecte el cable de la bujía.

Notas:

Notas:

Información sobre las Advertencias de la Proposición 65 de California

¿Qué significa esta advertencia?

Puede ver un producto a la venta que lleva una etiqueta de advertencia como la siguiente:



ADVERTENCIA: Cáncer y daños reproductivos – www.p65Warnings.ca.gov.

¿Qué es la Proposición 65?

La Proposición 65 afecta a cualquier empresa que tenga presencia en California, que venda productos en California, o que fabrique productos que podrían ser introducidos o vendidos en California. Esta ley exige que el Gobernador de California mantenga y publique una lista de sustancias químicas identificadas como causantes de cáncer, defectos de nacimiento y/u otros daños reproductivos. La lista, que se actualiza anualmente, incluye cientos de productos químicos que se encuentran en muchos artículos de uso diario. El propósito de la Proposición 65 es informar al público sobre la exposición a estos productos químicos.

La Proposición 65 no prohíbe la venta de productos que contengan estos productos químicos, sino que requiere la presencia de advertencias en el producto, el envase y la documentación suministrada con el producto. Además, una advertencia de la Proposición 65 no significa que el producto contravenga ninguna norma o requisito de seguridad. De hecho, el gobierno de California ha aclarado que una advertencia bajo la Proposición 65 "no es lo mismo que una decisión legal sobre la 'seguridad' o la 'inseguridad' de un producto". Muchos de estos productos químicos han sido utilizados durante años en productos de uso diario sin que se hayan producido daños documentados. Para obtener más información, visite <https://oag.ca.gov/prop65/faqs-view-all>.

Una advertencia de la Proposición 65 significa que una empresa (1) ha evaluado la exposición y ha concluido que supera el nivel de "sin riesgo significativo"; o (2) ha optado por proporcionar una advertencia basándose en sus conocimientos respecto a la presencia de un producto químico de los incluidos en la lista, sin intentar evaluar la exposición.

¿Se aplica esta ley en todas partes?

Las advertencias de la Proposición 65 sólo son exigidas bajo la legislación de California. Estas advertencias se ven por toda California en una gran variedad de entornos, incluyendo entre otros restaurantes, tiendas de alimentación, hoteles, escuelas y hospitales, y en una amplia variedad de productos. Además, algunos minoristas de Internet y de la venta por correo incluyen advertencias de la Proposición 65 en sus sitios web o en sus catálogos.

¿Qué diferencia hay entre las advertencias de California y los límites federales?

Las normas de la Proposición 65 son a menudo más exigentes que las normas federales o internacionales. Varias sustancias requieren una advertencia bajo la Proposición 65 a niveles muy inferiores a los límites federales. Por ejemplo, el nivel exigido por la Proposición 65 para las advertencias sobre el plomo es de 0.5 µg/día, que es muy inferior a lo que exigen las normas federales e internacionales.

¿Por qué no llevan la advertencia todos los productos similares?

- Los productos vendidos en California deben llevar etiquetas bajo la Proposición 65, mientras que otros productos similares que se venden en otros lugares no las necesitan.
- Una empresa puede estar obligada a incluir advertencias de Proposición 65 en sus productos como condición de un acuerdo tras un procedimiento legal relacionado con la Proposición 65, pero otras empresas que fabrican productos similares no tienen necesariamente la misma obligación.
- La aplicación de la Proposición 65 no es uniforme.
- Algunas empresas pueden optar por no proporcionar advertencias porque concluyen que no están obligadas a hacerlo bajo la Proposición 65; la falta de advertencias en un producto no significa que el producto esté libre de los productos químicos incluidos en la lista a niveles similares.

¿Por qué incluye Toro esta advertencia?

Toro ha optado por proporcionar al consumidor la mayor cantidad posible de información para que pueda tomar decisiones informadas sobre los productos que compra y utiliza. Toro proporciona advertencias en ciertos casos basándose en sus conocimientos sobre la presencia de uno o más productos químicos de la lista, sin evaluar el nivel de exposición, puesto que la lista no incluye límites de exposición para todos los productos químicos que contiene. Aunque la exposición que provocan los productos Toro puede ser insignificante, o estar dentro de los límites de la categoría "sin riesgo significativo", Toro ha optado por proporcionar las advertencias de la Proposición 65 por simple precaución. Además, si Toro no proporcionara estas advertencias, podría ser demandada por el Estado de California o por particulares bajo la Proposición 65, y estar sujeta a importantes sanciones.



Count on it.