



Bacač snijega Power Max® 726 OE i 826 OAE

Br. modela 38814—Serijski br. 404997500 i gore

Br. modela 38819—Serijski br. 404997500 i gore

Priručnik za uporabu za rukovatelja

Uvod

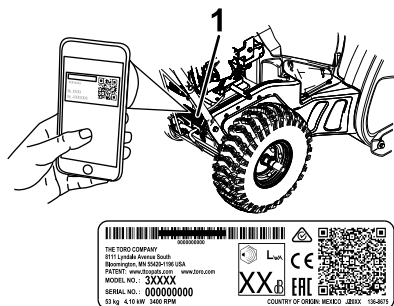
Ovaj je uređaj namijenjen kućevlasnicima. Prvenstveno je namijenjen uklanjanju snijega s asfaltiranih površina, kao što su kolni prilazi, pločnici i druge prometne površine na privatnim ili komercijalnim posjedima. Nije namijenjen uklanjanju drugih materijala osim snijega. Upotreba ovog proizvoda u bilo koju drugu svrhu osim one za koju je namijenjen može biti opasna za vas i prolaznike.

Pažljivo pročitajte ove informacije kako biste naučili ispravno upravljati uređajem i održavati ga te kako biste izbjegli tjelesne ozljede i oštećenja uređaja. Odgovorni ste za ispravno i sigurno upravljanje uređajem.

Na internetskoj stranici tvrtke Toro www.Toro.com možete dobiti informacije o sigurnosti uređaja, materijale za obuku rukovatelja, informacije o dodatnoj opremi, pomoć pri nalaženju distributera ili možete registrirati uređaj.

Ako vam je potreban servis, originalni dijelovi proizvođača Toro ili dodatne informacije, obratite se ovlaštenom serviseru ili službi za korisnike tvrtke Toro i pripremite broj modela i serijski broj svog uređaja. **Slika 1** prikazuje lokaciju broja modela i serijskog broja na uređaju. Upišite brojeve na za to predviđeno mjesto.

Važno: S pomoću mobilnog uređaja možete skenirati QR kod na naljepnici sa serijskim brojem (ako postoji) kako biste pristupili podacima o jamstvu i dijelovima te ostalim informacijama o proizvodu.



Slika 1

1. Lokacija broja modela i serijskog broja

Br. modela _____

Serijski br. _____

U ovom su priručniku navedene moguće opasnosti i sigurnosne poruke označene simbolom sigurnosnog upozorenja (**Slika 2**), koji upućuje na opasnost od teških ozljeda ili smrti u slučaju nepridržavanja preporučenih mjera opreza.



Slika 2

Simbol sigurnosnog upozorenja

g000502

U priručniku se informacije ističu dvjema riječima. Riječ **Važno** upućuje na posebne mehaničke informacije, a riječ **Napomena** na opće informacije na koje treba obratiti posebnu pažnju.

g293243



Ovaj je uređaj u skladu sa svim relevantnim direktivama EU-a. Za više detalja pogledajte zasebnu izjavu o sukladnosti (DOC) za ovaj uređaj.

Važno: Ako tijekom duljeg razdoblja uređaj upotrebljavate na nadmorskoj visini većoj od 1500 m, provjerite je li ugrađena oprema za velike visine kako bi motor ispunjavao propise u pogledu emisija CARB/EPA. Oprema za velike visine povećava performanse motora i sprječava zaprljanje svjećice, poteškoće pri pokretanju ili povećane emisije. Nakon što ugradite opremu, pored naljepnice sa serijskim brojem na uređaju pričvrstite naljepnicu o velikoj visini. Kako biste kupili ispravnu opremu za velike visine i naljepnicu o velikoj visini za svoj uređaj, obratite se ovlaštenom serviseru društva Toro. Kako biste pronašli najbližeg distributera, posjetite našu mrežnu stranicu na adresi www.Toro.com ili se obratite našem odjelu korisničke službe društva Toro pozivom na broj naveden u vašoj Jamstvenoj izjavi o kontroli emisija. Uklonite opremu iz motora i vratite motor na izvornu tvorničku konfiguraciju kada uređaj upotrebljavate na visini manjoj od 1500 m. Nemojte na manjim visinama pokretati motor koji je prenamijenjen u motor za uporabu na velikim visinama jer to može uzrokovati pregrijavanje i oštećenje motora.

Ako niste sigurni je li vaš uređaj prenamijenjen za uporabu na velikim visinama, potražite sljedeću naljepnicu (Slika 3).

NOTE: THE ENGINE ON THIS PRODUCT HAS BEEN MODIFIED FOR USE AT ABOVE 5,000 FEET ELEVATION. IF USING BELOW 5,000 FEET, IT MUST BE REVISED BACK TO ORIGINAL SPECIFICATIONS.

127-9363

decal127-9363

Slika 3

Sadržaj

Uvod	1
Sigurnost	3
Opće informacije o sigurnosti	3
Sigurnosne naljepnice i naljepnice s uputama	4
Postavljanje	6
1 Postavljanje gornje ručke	6
2 Postavljanje žlijeba	6
3 Postavljanje polužja za kontrolu snage	6
4 Postavljanje šipke za upravljanje žlijebom za izbacivanje	7
5 Postavljanje alata za čišćenje snijega	8
6 Provjeravanje razine motornog ulja	9
7 Provjeravanje tlaka u gumama	9
8 Provjeravanje kočnica protiv proklizavanja i strugača	10
9 Provjeravanje rada vučnog pogona	10
Pregled proizvoda	11
Specifikacije	12
Priklučci/dodatna oprema	12
Rad	12
Prije puštanja u rad	12
Sigurnost prije rada	12
Punjenje spremnika za gorivo	13
Tijekom rada	13
Sigurnost tijekom rada	13
Pokretanje motora	14
Gašenje motora	15
Upravljanje vučnim pogonom	15
Upravljanje mjenjačem brzine	16
Upravljanje pogonom svrdla/rotora	16
Upravljanje polugom Quick Stick®	16
Čišćenje začepjenog žlijeba za izbacivanje	17
Savjeti za rad	18
Nakon rada	18
Sigurnost nakon rada	18
Sprječavanje zamrzavanja nakon upotrebe	18
Održavanje	19
Preporučeni raspored održavanja	19
Sigurnost pri održavanju	19
Priprema za održavanje	19
Provjeravanje razine motornog ulja	20
Provjeravanje i podešavanje kočnica protiv proklizavanja i strugača	20
Provjeravanje i podešavanje vučnog kabela	21
Provjeravanje i podešavanje kabela svrdla/rotora	21
Provjeravanje razine ulja u zupčanom prijenosniku svrdla	22
Mijenjanje motornog ulja	22

Podmazivanje šesterokutnog pogonskog vratila	23
Zamjena svjeće.....	24
Podešavanje zasuna žlijeba za izbacivanje	25
Zamjena pogonskih remena	25
Zamjena prednjeg svjetla.....	25
Skladištenje	26
Sigurnost skladištenja.....	26
Skladištenje uređaja	26
Prekid skladištenja.....	26
Otklanjanje pogrešaka	27

Sigurnost

Ovaj je uređaj izrađen u skladu sa zahtjevima norme EN ISO 8437.

Opće informacije o sigurnosti

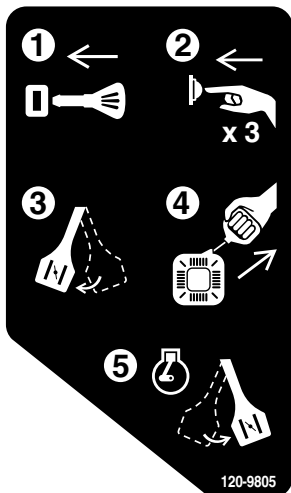
Ovaj uređaj može amputirati ruke i noge i odbacivati predmete. Uvijek se pridržavajte svih sigurnosnih uputa kako biste izbjegli teške tjelesne ozljede.

- S razumijevanjem pročitajte ove *Upute za upotrebu* prije pokretanja motora. Pobrinite se da svi korisnici uređaja razumiju upozorenja i da znaju kako upotrebljavati uređaj i brzo ugasiti motor.
- Ugasite motor svaki put kad iz bilo kojeg razloga napustite radni položaj.
- Ne približavajte ruke ili noge pomičnim dijelovima uređaja.
- Ne upravljajte uređajem ako na njemu nisu postavljeni svi štitovi i drugi funkcionalni zaštitni uređaji.
- Ne približavajte se otvorima izbacivača. Osigurajte da prolaznici, osobito djeca, budu izvan područja rada uređaja.
- Nikad ne dopuštajte djeci da upravljaju uređajem.

Sigurnosne naljepnice i naljepnice s uputama



Sigurnosne naljepnice i upute lako su vidljive korisniku i nalaze se blizu svih područja potencijalne opasnosti. Zamijenite sve naljepnice koje su oštećene ili otpale.



120-9805

decal120-9805

1. Umetnite ključ.
2. Tri puta izvršite pretpaljenje motora.
3. Aktivirajte prigušnicu.
4. Povucite uže pokretača.
5. Nakon pokretanja motora deaktivirajte prigušnicu.

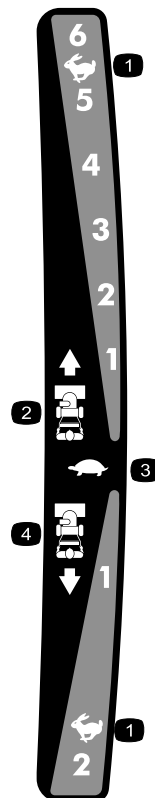


121-6817

decal121-6817

1. Opasnost od posjeklina/amputacije šake ili noge, rotor i svrdlo – ne radite u blizini prolaznika.

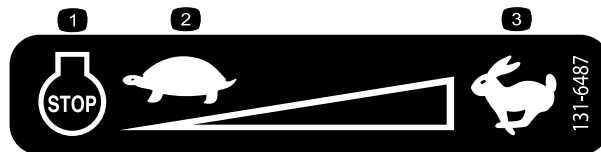
Naručite dio br. 138-8487



121-6823

decal121-6823

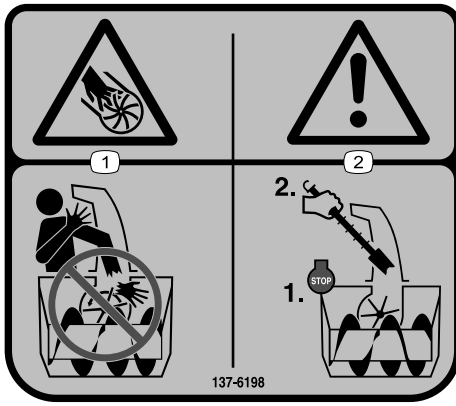
- | | |
|-----------------------------------|---------------------------------|
| 1. Brzo | 3. Sporo |
| 2. Brzine kretanja prema naprijed | 4. Brzine kretanja prema natrag |



131-6487

decal131-6487

- | | |
|--------------------|---------|
| 1. Motor – gašenje | 3. Brzo |
| 2. Sporo | |



137-6198

decal137-6198

1. Opasnost od posjeklina/amputacije prstiju ili šake, rotor – ne stavljajte ruke u žlijeb za izbacivanje.
2. Upozorenje – ugasiite motor prije upotrebe alata za čišćenje žlijeba.

Naručite dio br. 138-8487



121-1240

decal121-1240

1. Vučni pogon – stisnite polugu za aktiviranje i otpustite za deaktiviranje.
2. Upozorenje – pročitajte *Upute za upotrebu*.
3. Opasnost od posjeklina/amputacije šake, rotor – ne stavljajte ruke u žlijeb za izbacivanje, ugasiite motor prije napuštanja radnog položaja, upotrijebite alat za čišćenje žlijeba.
4. Opasnost od posjeklina/amputacije šake, rotor – držite se podalje od pomičnih dijelova, moraju biti postavljeni svi štitnici i drugi zaštitni dijelovi, izvadite ključ za paljenje i pročitajte *Upute za upotrebu* prije održavanja uređaja.
5. Opasnost od odbačenih predmeta – ne radite u blizini prolaznika.
6. Pogon svrdla/rotora – stisnite polugu za aktiviranje i otpustite za deaktiviranje.

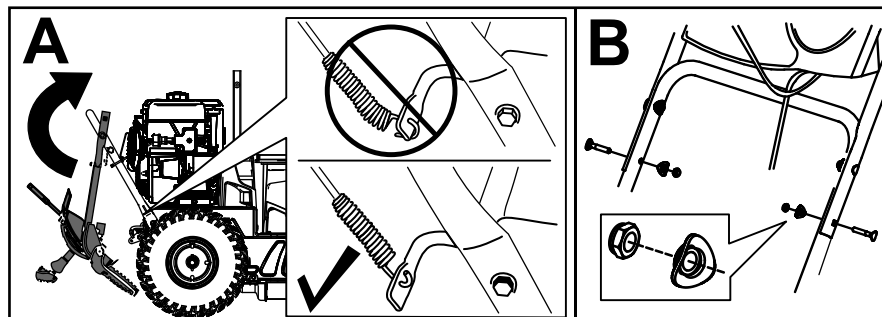
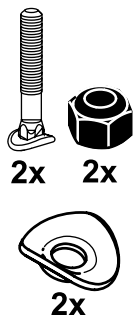
Postavljanje

1

Postavljanje gornje ručke

Nisu potrebni dijelovi

Postupak



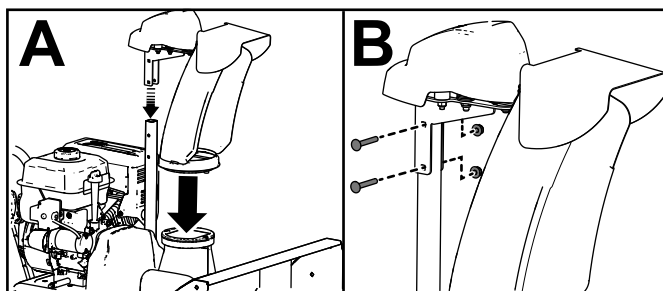
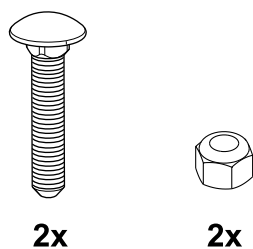
g263892

2

Postavljanje žlijeba.

Nisu potrebni dijelovi

Postupak



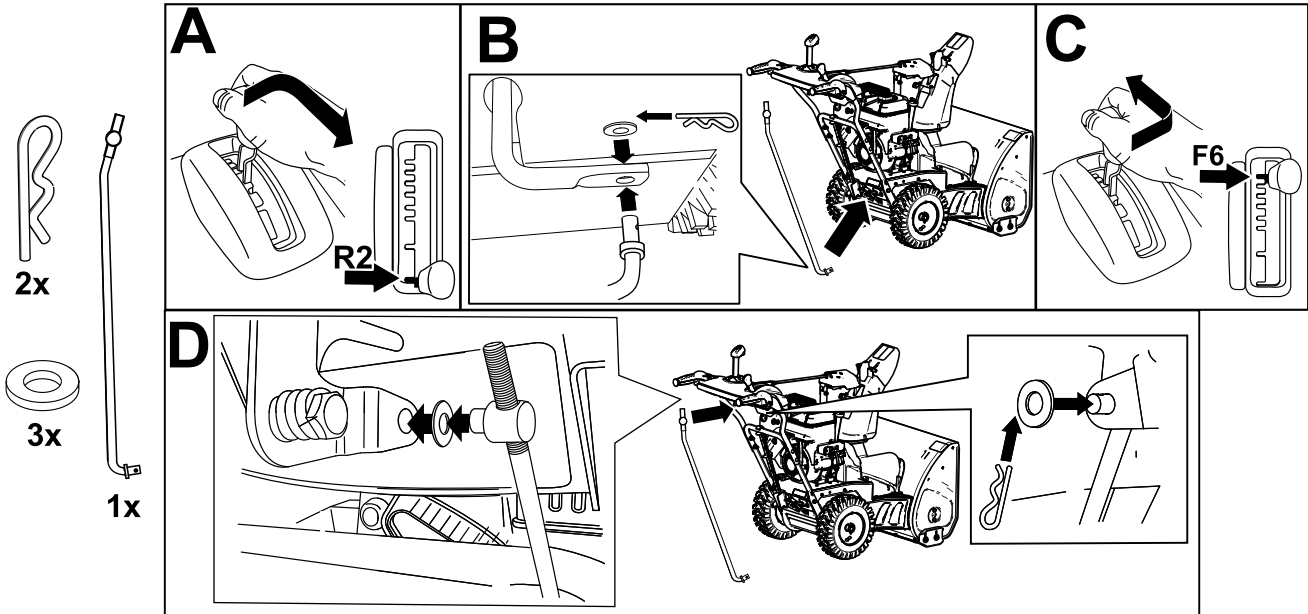
g252568

3

Postavljanje polužja za kontrolu snage

Nisu potrebni dijelovi

Postupak



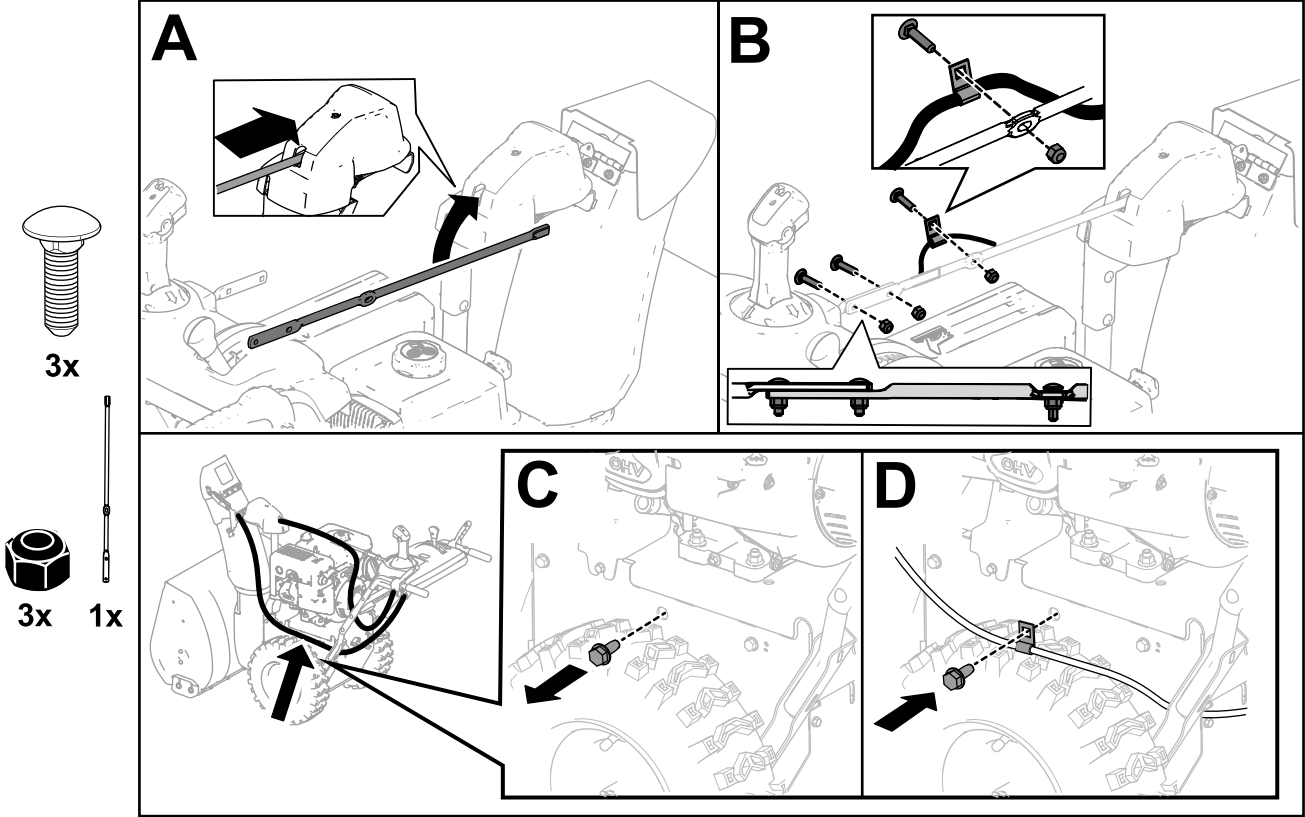
g252391

4

Postavljanje šipke za upravljanje žlijebom za izbacivanje

Nisu potrebni dijelovi

Postupak



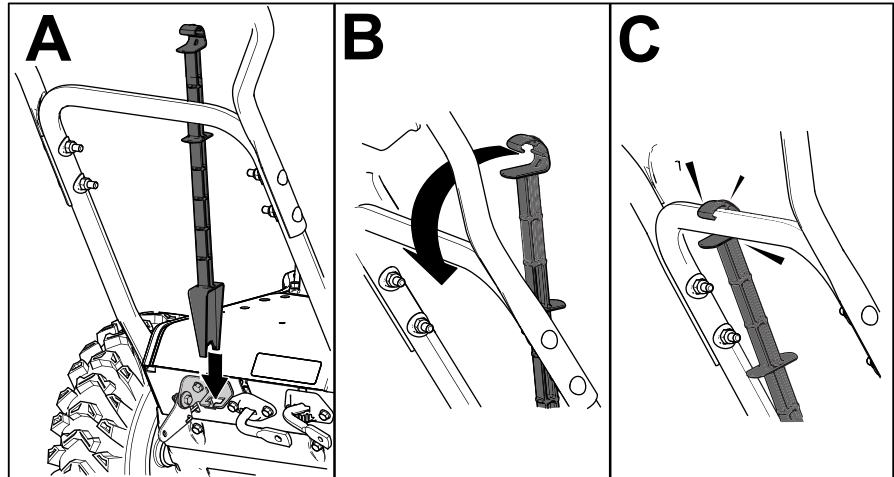
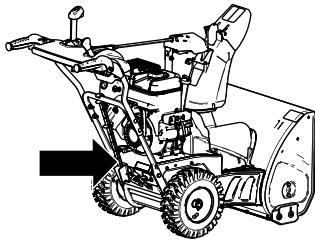
g257848

5

Postavljanje alata za čišćenje snijega.

Nisu potrebni dijelovi

Postupak



g252394

6

Provjeravanje razine motornog ulja

Nisu potrebni dijelovi

Postupak

Napomena: Uređaj se isporučuje s uljem u kućištu motora. Prije pokretanja motora provjerite razinu ulja i po potrebi dodajte ulje.

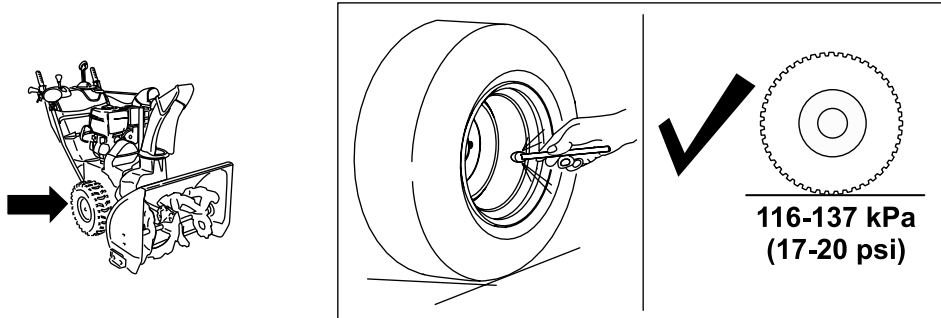
Pogledajte [Provjeravanje razine motornog ulja \(stranica 20\)](#).

7

Provjeravanje tlaka u gumama

Nisu potrebni dijelovi

Postupak



g252396

8

Provjeravanje kočnica protiv proklizavanja i strugača

Nisu potrebni dijelovi

Postupak

Pogledajte [Provjeravanje i podešavanje kočnica protiv proklizavanja i strugača \(stranica 20\)](#).

9

Provjeravanje rada vučnog pogona

Nisu potrebni dijelovi

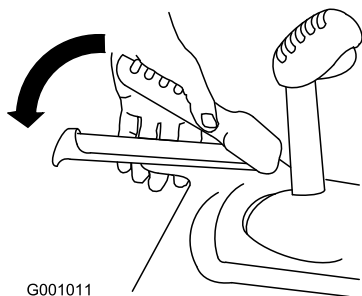
Postupak

⚠ OPREZ

Ako vučni pogon nije ispravno podešen, uređaj se može kretati u smjeru suprotnom od namjeravanog i tako uzrokovati ozljede i/ili oštećenja imovine.

Pažljivo provjerite vučni pogon i po potrebi ga ispravno podesite.

1. Pokrenite motor, pogledajte [Pokretanje motora \(stranica 14\)](#).
2. Pomaknite mjenjač brzine u položaj R1, pogledajte [Upravljanje mjenjačem brzine \(stranica 16\)](#).
3. Stisnite lijevu polugu (za vučni pogon) do ručke ([Slika 10](#)).

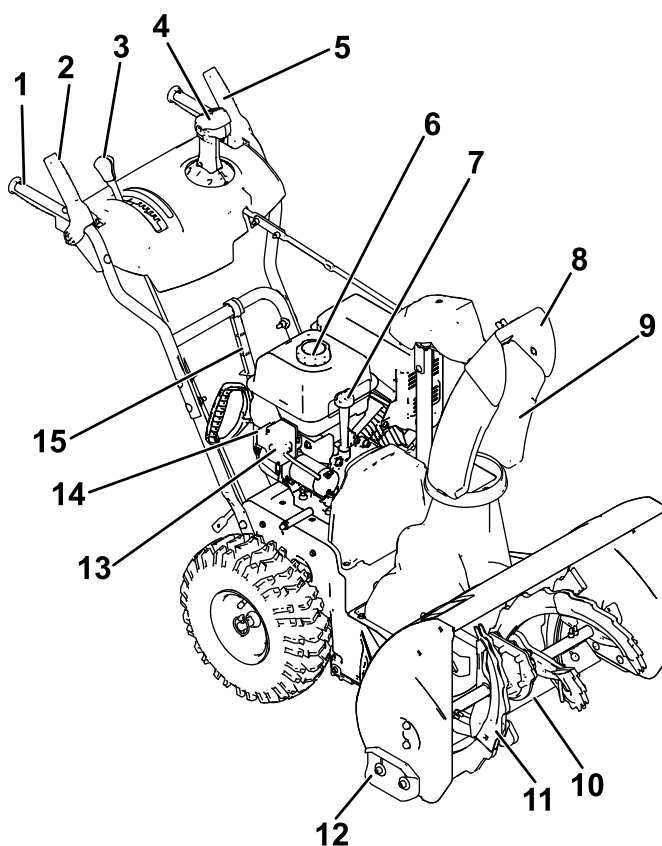


G001011

Slika 10

g001011

Pregled proizvoda



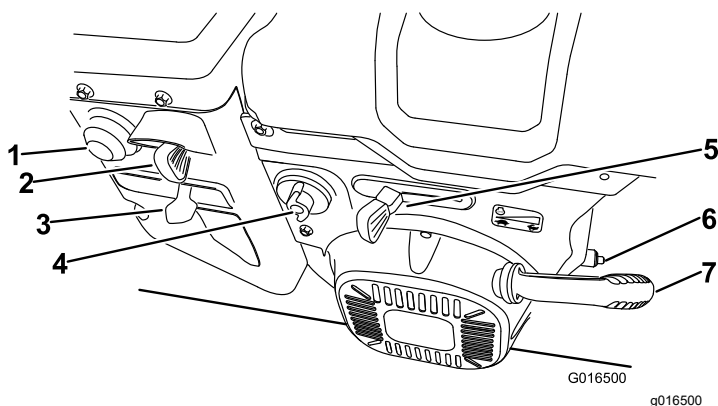
Slika 11

g264798

- Uređaj bi se trebao pomaknuti unatrag. Ako se uređaj ne pomakne ili krene prema naprijed, učinite sljedeće:
- Otpustite polugu vučnog pogona i ugasiite motor.
 - Odvojite nosač osovine s poluge mjenjača brzine.
 - Okrenite nosač osovine prema dolje (u smjeru kazaljke na satu) na šipki za upravljanje brzinom.
 - Spojite nosač osovine na polugu za upravljanje brzinom.
- Otpustite polugu vučnog pogona.
 - Pomaknite mjenjač brzine u položaj 1, pogledajte [Upravljanje mjenjačem brzine \(stranica 16\)](#).
 - Stisnite lijevu polugu (za vučni pogon) do ručke (Slika 10).
Uređaj bi se trebao pomaknuti prema naprijed. Ako se uređaj ne pomakne ili krene prema natrag, učinite sljedeće:
 - Otpustite polugu vučnog pogona i ugasiite motor.
 - Odvojite nosač osovine s poluge mjenjača brzine.
 - Okrenite nosač osovine prema gore (u smjeru suprotnom od kazaljke na satu) na šipki za upravljanje brzinom.
 - Spojite nosač osovine na polugu za upravljanje brzinom.
 - Ako ste vršili ikakva podešavanja, ponavljajte postupak dok podešavanje više ne bude potrebno.

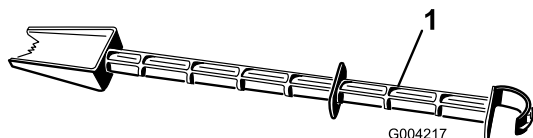
- | | |
|---|---|
| 1. Ručka (2) | 9. Žlijeb za izbacivanje |
| 2. Poluga svrdla/rotora | 10. Strugač |
| 3. Poluga mjenjača brzine | 11. Svrdlo |
| 4. Quick Stick® poluga za upravljanje žlijebom za izbacivanje | 12. Kočnica protiv proklizavanja (2) |
| 5. Poluga vučnog pogona | 13. Gumb za električno pokretanje |
| 6. Čep spremnika za gorivo | 14. Priključak za električno pokretanje |
| 7. Cijev spremnika za ulje / šipka za mjerenje razine ulja | 15. Alat za čišćenje snijega |
| 8. Usmjerivač žlijeba za izbacivanje | |

Važno: Ako se uređaj kreće dok je poluga vučnog pogona u otpuštenom položaju, provjerite vučni kabel, pogledajte [Provjeravanje i podešavanje vučnog kabela \(stranica 21\)](#) ili odnesite uređaj na servis kod ovlaštenog servisera.



Slika 12

- | | |
|--------------------------------|-------------------------------|
| 1. Fitelj za pretpaljenje | 5. Gas |
| 2. Ključ | 6. Čep otvora za odvod ulja |
| 3. Prigušnica | 7. Ručica za ručno pokretanje |
| 4. Ventil za zatvaranje goriva | |



Slika 13

1. Alat za čišćenje snijega (pričvršćen za ručku)

Specifikacije

Model	Težina	Dužina	Širina	Visina
38814	79,4 kg (175 lb)	142 cm (56 inča)	71 cm (28 inča)	117 cm (46 inča)
38819	81,6 kg (180 lb)			

Priključci/dodatna oprema

Dostupan je niz priključaka i dodatne opreme za poboljšavanje i proširivanje mogućnosti uređaja koje je odobrila tvrtka Toro. Kontaktirajte ovlaštenog servisera ili ovlaštenog distributera tvrtke Toro ili posjetite stranicu www.Toro.com za popis svih odobrenih priključaka i dodatne opreme.

Kako biste osigurali optimalnu učinkovitost i daljnju primjenjivost certifikata o sigurnosti uređaja, upotrebljavajte samo originalne zamjenske dijelove i dodatnu opremu društva Toro. Zamjenski dijelovi i dodatna oprema drugih proizvođača mogu biti opasni, a njihova upotreba može poništiti jamstvo.

Rad

Napomena: Odredite lijevu i desnu stranu uređaja s uobičajenog vozačevog položaja.

Prije puštanja u rad

Sigurnost prije rada

Opće informacije o sigurnosti

- **Samo za modele s električnim pokretanjem:** Upotrebljavajte produžne kabele i utičnice kako je navedeno u uputama za upotrebu. Pregledajte električni kabel prije spajanja na izvor napajanja. Ako je kabel oštećen, zamijenite ga. Odspojite električni kabel ako ne pokrećete uređaj.
- Nosite prikladnu odjeću, uključujući zaštitu za oči, duge hlače, čvrstu obuću otpornu na proklizavanje i zaštitu za sluh. Zavežite kosu ako je duga, stegnite široku odjeću i nemojte nositi nakit.
- Temeljito pregledajte područje rada uređaja i uklonite sve otirače, sanjke, daske, žice i ostale strane predmete.
- Ako su neki od štitnika, sigurnosnih uređaja ili naljepnica oštećeni ili nedostaju ili ako je neka od naljepnica nečitljiva, popravite ih ili zamijenite prije početka rada. Također zategnite sve olabavljene pričvršćivače.
- Za čišćenje površina prekrivenih šljunkom ili drobljenim kamenom podesite visinu kućišta spremnika.

Sigurnost goriva

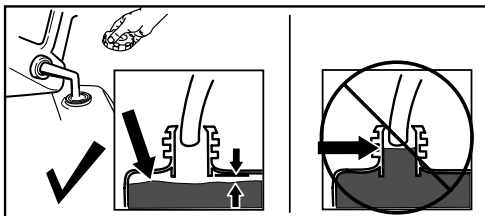
Gorivo je izuzetno zapaljivo i eksplozivno. Požar ili eksplozija uzrokovana gorivom mogu uzrokovati opekline kod vas i drugih ljudi.

- Nemojte puniti spremnik za gorivo unutar vozila ili zatvorenog prostora, nego postavite spremnik i/ili uređaj na tlo kako statički naboj ne bi zapalio gorivo.
- Puniti spremnik za gorivo na otvorenom kad je motor hladan. Čvrsto zategnite čep spremnika za gorivo i obrišite proliveno gorivo.
- Nemojte rukovati gorivom dok pušite ili u blizini otvorenog plamena ili iskri.
- Skladištite gorivo u odobrenom spremniku za gorivo i držite ga izvan dohvata djece.
- Dok je gorivo u spremniku, naginjte uređaj isključivo u skladu s uputama.
- Ako vam se gorivo prolije po odjeći, odmah se presvucite.

Punjenje spremnika za gorivo

- Za najbolje rezultate koristite samo čisti, svježi (ne stariji od 30 dana) bezolovni benzin s oktanskim brojem 87 ili višim ((R+M)/2 metoda ocjenjivanja).
- Prihvatljivo je oksigenirano gorivo s udjelom etanola od najviše 10 % ili 15 % MTBE-a.
- **Nemojte** upotrebljavati bioetanolve mješavine s benzinom (kao što su E15 i E85) s udjelom etanola većim od 10 %. To može uzrokovati poteškoće u radu i/ili oštećenje motora koji možda nisu obuhvaćeni jamstvom.
- **Nemojte** upotrebljavati benzin koji sadrži metanol.
- **Nemojte** skladištiti gorivo u spremniku za gorivo ili kanistrima za gorivo tijekom zime ako ne koristite stabilizator goriva.
- **Nemojte** dodavati ulje u benzin.

Nemojte puniti spremnik iznad razine dna otvora za ulijevanje (Slika 14).



Slika 14

g216203

Važno: Za najbolje rezultate kupujte samo onoliko goriva koliko namjeravate potrošiti u sljedećih 30 dana. Kako biste gorivo duže održali svježim, u uređaju možete neprekidno upotrebljavati stabilizator/konzervans goriva u skladu s uputama proizvođača stabilizatora.

Tijekom rada

Sigurnost tijekom rada

Opće informacije o sigurnosti

- Prije čišćenja uređaja ugasite motor i uvijek upotrebljavajte štap ili alat za čišćenje snijega (ako ga ima).
- Za vrijeme upravljanja uređajem držite se iza ručki i podalje od otvora izbacivača. **Ne približavajte lice, ruke, noge ili bilo koji drugi dio tijela ili odjeće pomičnim ili rotirajućim dijelovima uređaja.**

- Nikad ne usmjeravajte izbacivač prema ljudima ili mjestima na kojima može doći do oštećenja imovine.
- Tijekom upravljanja uređajem budite usredotočeni. Nemojte se baviti aktivnostima koje odvlače pozornost, u suprotnom može doći do ozljeda ili oštećenja imovine.
- Budite oprezni pri upravljanju uređajem, posebno pri upravljanju unatrag, kako se ne biste poskliznuli ili pali.
- Uvijek se držite stabilno i čvrsto primite ručke. Hodajte, nikada nemojte trčati.
- Budite krajnje oprezni pri upravljanju uređajem na padini.
- Ne upravljajte uređajem pri slaboj vidljivosti ili svjetlosti.
- Pri upravljanju unatrag budite oprezni i gledajte iza sebe.
- Ako aktivno ne čistite snijeg, prekinite napajanje svrdla.
- Budite krajnje oprezni pri upravljanju uređajem na šljunčanim prilazima, stazama ili cestama. Pozorno pratite ima li skrivenih opasnosti ili prometa.
- Nikad ne pokušavajte vršiti podešavanje dok je motor upaljen, osim ako je tako navedeno u uputama.
- Nakon sudara sa stranim tijelom ugasite motor, izvadite ključ i provjerite je li uređaj oštećen. Popravite štetu prije pokretanja motora.
- Ako uređaj počne neobično vibrirati, ugasite motor i smjesta potražite uzrok.
- Nemojte pokretati motor u zatvorenom prostoru jer su ispušni plinovi opasni.
- Nemojte preopteretiti kapacitet uređaja prebrzim čišćenjem snijega.
- Prije pokretanja motora deaktivirajte sve spojke i prebacite u prazan hod.
- Ugasite motor svaki put kad napustite radni položaj, prije čišćenja spremnika, rotora ili žlijeba za izbacivanje i tijekom vršenja popravaka, podešavanja ili pregledavanja.
- Nikad nemojte brzo upravljati uređajem na klizavim površinama.

Pokretanje motora

Model s električnim pokretanjem

Napomena: Kako biste koristili elektropokretač (samo modeli s električnim pokretanjem), prvo spojite električni kabel na uređaj, a zatim ga uključite u utičnicu. Upotrebljavajte samo produžni kabel promjera 1,29 mm (16-gauge) preporučen za upotrebu na otvorenom koji je odobrio UL i koji nije duži od 15 m.

⚠ UPOZORENJE

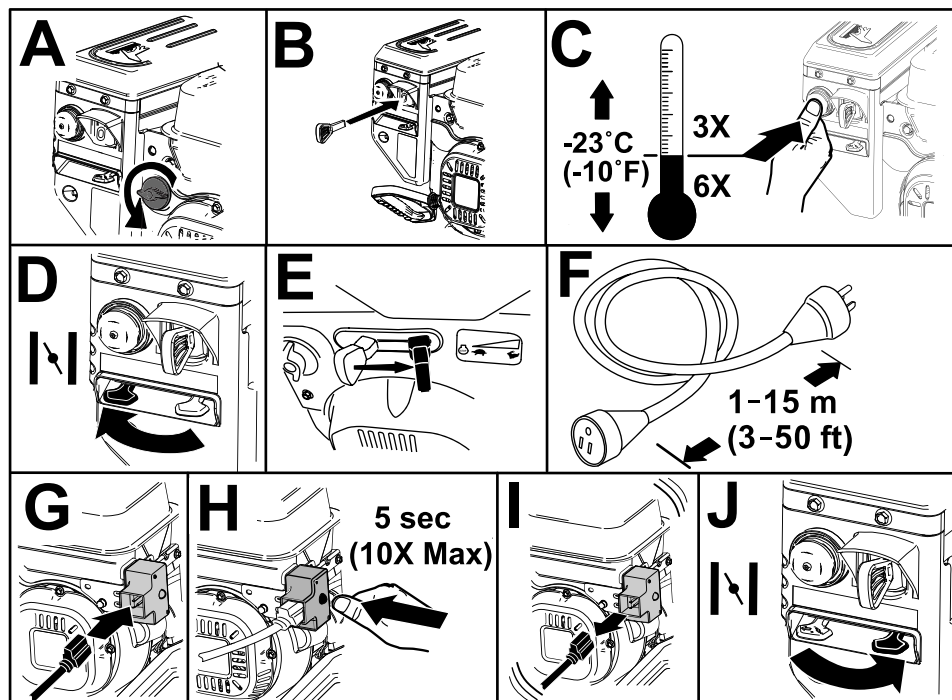
Može doći do oštećenja električnog kabela što može izazvati strujni udar ili požar.

Pažljivo pregledajte električni kabel prije upotrebe uređaja. Ako je kabel oštećen, nemojte ga upotrebljavati. Smjesta popravite ili zamijenite oštećeni kabel. Za pomoć se obratite ovlaštenom serviseru.

⚠ OPREZ

Ako ostavite uređaj uključen u utičnicu, netko bi mogao slučajno pokrenuti uređaj i uzrokovati tjelesne ozljede ili oštećenja imovine.

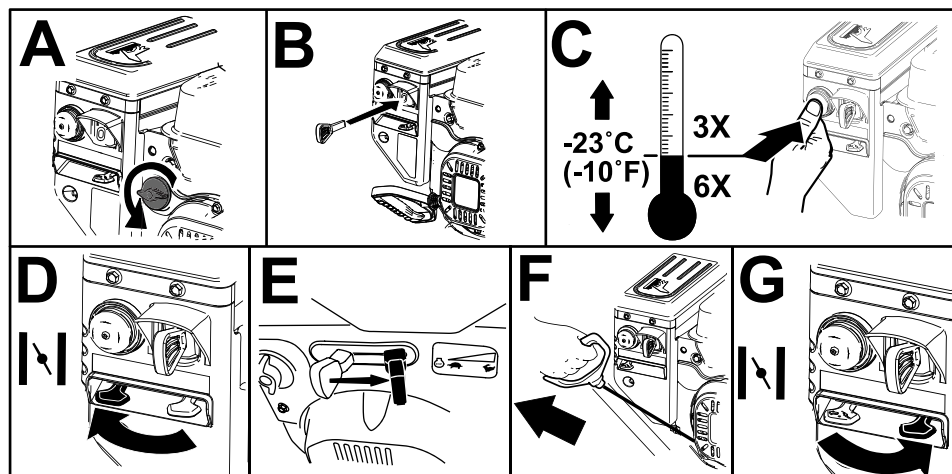
Odspojite električni kabel ako ne pokrećete uređaj.



Slika 15

g254927

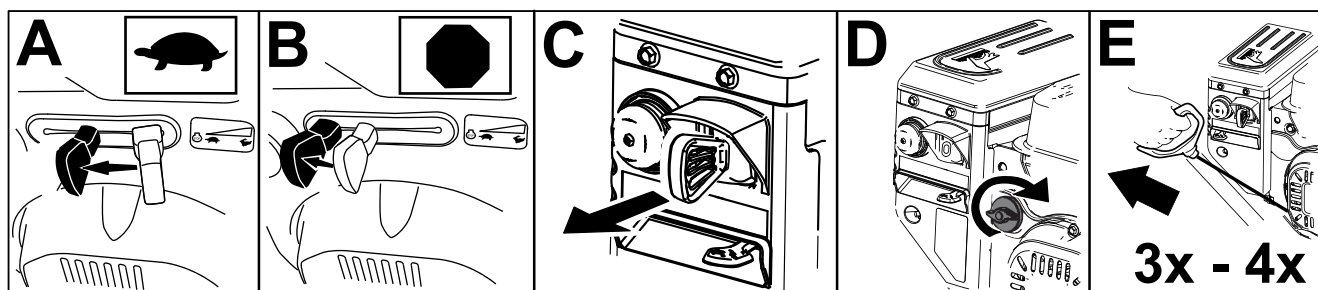
Standardni model



Slika 16

g254928

Gašenje motora



Slika 17

g252411

Upravljanje vučnim pogonom

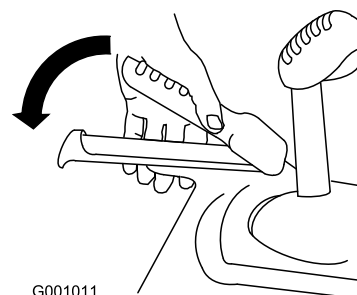
⚠ OPREZ

Ako vučni pogon nije ispravno podešen, uređaj se može kretati u smjeru suprotnom od namjeravanog i tako uzrokovati ozljede i/ili oštećenja imovine.

Pažljivo provjerite vučni pogon i po potrebi ga ispravno podesite, za više informacija pogledajte [Provjeravanje i podešavanje vučnog kabela \(stranica 21\)](#).

Važno: Ako se uređaj kreće dok je poluga vučnog pogona u otpuštenom položaju, provjerite vučni kabal, pogledajte [Provjeravanje i podešavanje vučnog kabela \(stranica 21\)](#) ili odnesite uređaj na servis kod ovlaštenog servisera.

1. Za aktiviranje vučnog pogona stisnite lijevu polugu (za vučni pogon) do ručke (Slika 18).



G001011

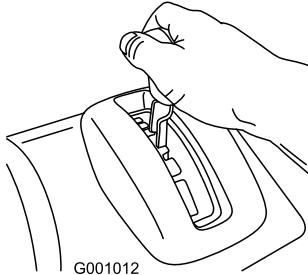
Slika 18

g001011

2. Za zaustavljanje vučnog pogona otpustite polugu vučnog pogona.

Upravljanje mjenjačem brzine

Mjenjač brzine ima 6 položaja za vožnju naprijed i 2 za vožnju unatrag. Za mijenjanje brzina otpustite polugu vučnog pogona i pomaknite polugu mjenjača brzine u željeni položaj (Slika 19). Poluga se zaustavlja na urezu svakog položaja brzine.

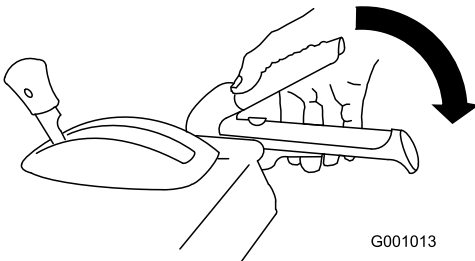


Slika 19

g001012

Upravljanje pogonom svrdla/rotora

1. Za aktiviranje pogona svrdla/rotora stisnite desnu polugu (za svrdlo/rotor) do ručke (Slika 20).



Slika 20

g001013

2. Za zaustavljanje svrdla i rotora otpustite desnu polugu.

Važno: Kad istovremeno aktivirate poluge svrdla/rotora i vučnog pogona, poluga vučnog pogona zaključava polugu svrdla/rotora u spušenom položaju te vam oslobađa desnu ruku. Za otpuštanje obiju poluga otpustite lijevu polugu (za vučni pogon).

3. Nemojte upravljati uređajem ako se svrdlo i rotor nastave okretati nakon što otpustite polugu svrdla/rotora. Provjerite kabel svrdla/rotora, pogledajte [Provjeravanje i podešavanje kabela svrdla/rotora \(stranica 21\)](#) i po potrebi ga podesite. Uređaj možete odnijeti i na servis kod ovlaštenog servisera.

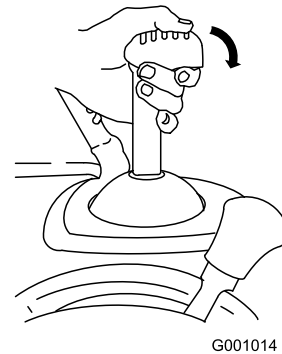
⚠ UPOZORENJE

Ako se svrdlo i rotor nastave okretati nakon što otpustite polugu svrdla/rotora, mogli biste nanijeti teške ozljede sebi i drugim osobama.

Nemojte upravljati uređajem. Odnosite uređaj na servis kod ovlaštenog servisera.

Upravljanje polugom Quick Stick®

Držite plavi okidački gumb pritisnut kako biste polugom Quick Stick pomaknuli žlijeb za izbacivanje i usmjerivač žlijeba za izbacivanje. Otpustite okidački gumb kako biste zaključali položaj žlijeba za izbacivanje i usmjerivača žlijeba za izbacivanje (Slika 21).

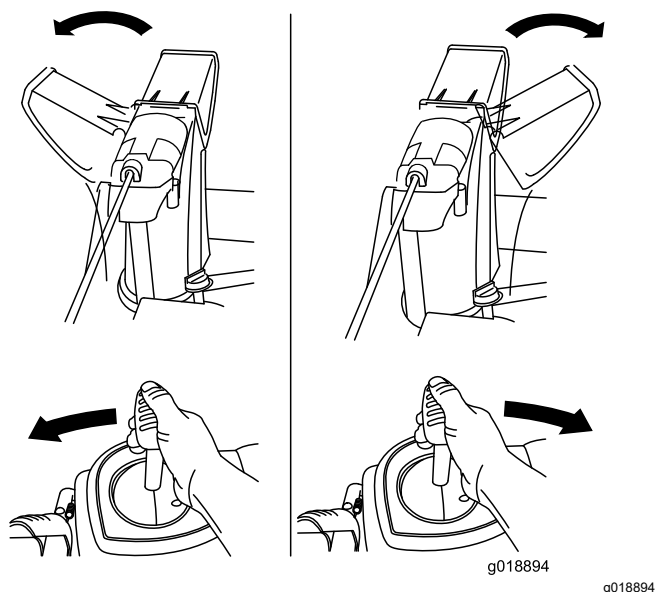


Slika 21

g001014

Pomicanje žlijeba za izbacivanje

Za pomicanje žlijeba za izbacivanje ulijevo držite plavi okidački gumb pritisnut i pomaknite polugu Quick Stick ulijevo, a za pomicanje žlijeba udesno pomaknite polugu udesno (Slika 22).



Slika 22

Čišćenje začepljenog žlijeba za izbacivanje

⚠ UPOZORENJE

Ako je svrdlo/rotor u pogonu, ali iz žlijeba za izbacivanje ne izlazi snijeg, moguće je da je žlijeb začepljen.

Nikad nemojte rukama čistiti začepljen žlijeb za izbacivanje. U suprotnom može doći do tjelesnih ozljeda.

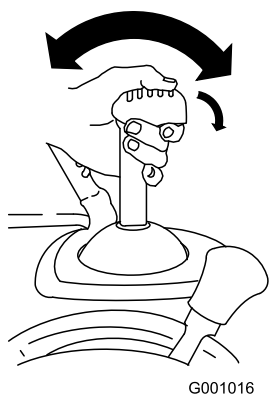
- Za čišćenje začepljenog žlijeba za izbacivanje ostanite u radnom položaju i otpustite lijevu polugu (za vučni pogon). Dok držite svrdlo/rotor u pogonu, stisnite ručke prema dolje kako biste podigli prednju stranu uređaja nekoliko centimetara od tla. Zatim brzo podignite ručke kako biste prednjim dijelom uređaja lagano udarili o tlo. Po potrebi ponavljajte postupak sve dok iz žlijeba za izbacivanje ne izađe veća količina snijega.
- Ako ne uspijete na ovaj način ukloniti snijeg iz žlijeba, **ugasite motor, pričekajte da se svi pomični dijelovi zaustave i upotrijebite alat za čišćenje snijega (Slika 13).**

Važno: Uklanjanje snijega iz žlijeba udaranjem može dovesti do pomicanja kočnica protiv proklizavanja. Podesite kočnice protiv proklizavanja i čvrsto im zategnite vijke, pogledajte [Provjeravanje i podešavanje kočnica protiv proklizavanja i strugača \(stranica 20\)](#).

- Ako se žlijeb ne pomiče, pogledajte [Podešavanje zasuna žlijeba za izbacivanje \(stranica 25\)](#).
- Ako se žlijeb slabije okreće ulijevo nego udesno, provjerite je li kabel proveden u ručke. Pogledajte [4 Postavljanje šipke za upravljanje žlijebom za izbacivanje \(stranica 7\)](#).
- Ako se žlijeb ne zaključava kad otpustite okidački gumb, pogledajte [Podešavanje zasuna žlijeba za izbacivanje \(stranica 25\)](#).

Pomicanje usmjerivača žlijeba za izbacivanje

Za spuštanje usmjerivača žlijeba za izbacivanje držite plavi okidački gumb pritisnut i pomaknite polugu Quick Stick prema naprijed, a za podizanje usmjerivača pomaknite polugu prema natrag ([Slika 23](#)).



Slika 23

Savjeti za rad

⚠ OPASNOST

Svrđlo i rotor okreću se dok je uređaj u pogonu i mogu izazvati ozljede ili amputirati ruke ili noge.

- Prije podešavanja, čišćenja, pregledavanja, utvrđivanja kvarova ili popravljanja uređaja ugasite motor i pričekajte da se svi pomični dijelovi zaustave. Odspojite žicu sa svjećice i držite je podalje od nje kako netko ne bi slučajno pokrenuo motor.
- Uklonite začepljenje iz žlijeba za izbacivanje, pogledajte [Čišćenje začepljenog žlijeba za izbacivanje \(stranica 17\)](#). Nemojte rukama uklanjati začepljenja iz žlijeba, nego upotrijebite alat za čišćenje snijega ([Slika 14](#)).
- Za vrijeme upravljanja uređajem držite se iza ručki i podalje od otvora izbacivača.
- Ne približavajte lice, ruke, noge ili bilo koji drugi dio tijela ili odjeće skrivenim, pomičnim ili rotirajućim dijelovima uređaja.

⚠ UPOZORENJE

Rotor može odbaciti kamenje, igračke i druge strane predmete te tako nanijeti teške tjelesne ozljede vama ili prolaznicima.

- Osigurajte da na području rada nema nikakvih predmeta koje bi svrdlo moglo odbaciti.
- Osigurajte da djeca i kućni ljubimci budu izvan područja rada uređaja.
- Tijekom bacanja snijega uvijek držite polugu za gas u položaju FAST (brzo).
- Ako motor uspori pod opterećenjem ili se kotači kližu, prebacite u nižu brzinu.
- Ako se prednja strana uređaja podiže, prebacite u nižu brzinu. Ako se i nakon toga nastavi podizati, podignite ručke.

Nakon rada

Sigurnost nakon rada

Opće informacije o sigurnosti

- Nikad nemojte skladištiti uređaj s gorivom u spremniku unutar građevine u kojoj ima izvora

paljenja, kao što su bojleri, električne grijalice ili sušilice rublja. Pustite da se motor ohladi prije skladištenja uređaja u bilo kojem zatvorenom prostoru.

- Ako skladištite uređaj duže od 30 dana, pogledajte [Skladištenje \(stranica 26\)](#) za važne informacije.
- Ostavite da uređaj radi i nekoliko minuta nakon čišćenja snijega kako biste spriječili zamrzavanje spremnika i rotora.

Sprječavanje zamrzavanja nakon upotrebe

- U snježnim i hladnim uvjetima neki bi se upravljački i pomični dijelovi mogli zamrznuti. **Nemojte upotrebljavati prekomjernu silu pri pokušajima upravljanja zamrznutim upravljačkim polugama.** Ako imate poteškoća s upravljanjem bilo kojim dijelom uređaja, pokrenite motor i pustite da radi nekoliko minuta.
- Nakon korištenja uređaja pustite motor da radi nekoliko minuta kako bi se spriječilo zamrzavanje pomičnih dijelova. Pokrenite svrdlo/rotor kako bi se iz kućišta izbacio sav preostali snijeg. Okrenite polugu Quick Stick kako se ne bi zamrznula. Ugasite motor, pričekajte da se svi pomični dijelovi zaustave i uklonite sav led i snijeg iz uređaja.
- Dok je motor ugašen nekoliko puta povucite ručicu za ručno pokretanje i jednom pritisnite gumb za električno pokretanje kako biste spriječili zamrzavanje ručnog pokretača i elektropokretača.

Održavanje

Preporučeni raspored održavanja

Interval servisa održavanja	Postupak održavanja
Nakon prva 2 sata	<ul style="list-style-type: none">• Pregledajte vučni kabel i po potrebi ga podesite.• Pregledajte kabel svrdla/rotora i po potrebi ga podesite.
Nakon prvih 5 sati	<ul style="list-style-type: none">• Zamijenite motorno ulje.
Prije svake uporabe ili svakodnevno	<ul style="list-style-type: none">• Provjerite razinu motornog ulja i po potrebi dodajte ulje.
Svakih 100 sati	<ul style="list-style-type: none">• Zamijenite svjećicu.
Godišnje	<ul style="list-style-type: none">• Provjerite kočnice protiv proklizavanja i strugač i po potrebi ih podesite.• Pregledajte vučni kabel i po potrebi ga podesite ili zamijenite.• Pregledajte kabel svrdla/rotora i po potrebi ga podesite ili zamijenite.• Provjerite razinu ulja u zupčanom prijenosniku svrdla i po potrebi dodajte ulje.• Zamijenite motorno ulje.• Podmažite šesterokutno pogonsko vratilo.
Godišnje ili prije skladištenja	<ul style="list-style-type: none">• Provjerite tlak zraka u gumama i napušite ih na tlak između 1,16 i 1,37 bara.• Ispustite gorivo i pokrenite motor kako biste osušili spremnik za gorivo i rasplinjač na kraju sezone.• Neka ovlašteni serviser pregleda i po potrebi zamijeni pogonski remen svrdla/rotora i/ili vučnog pogona.

Sigurnost pri održavanju

Prije održavanja uređaja pročitajte sljedeće mjere opreza:

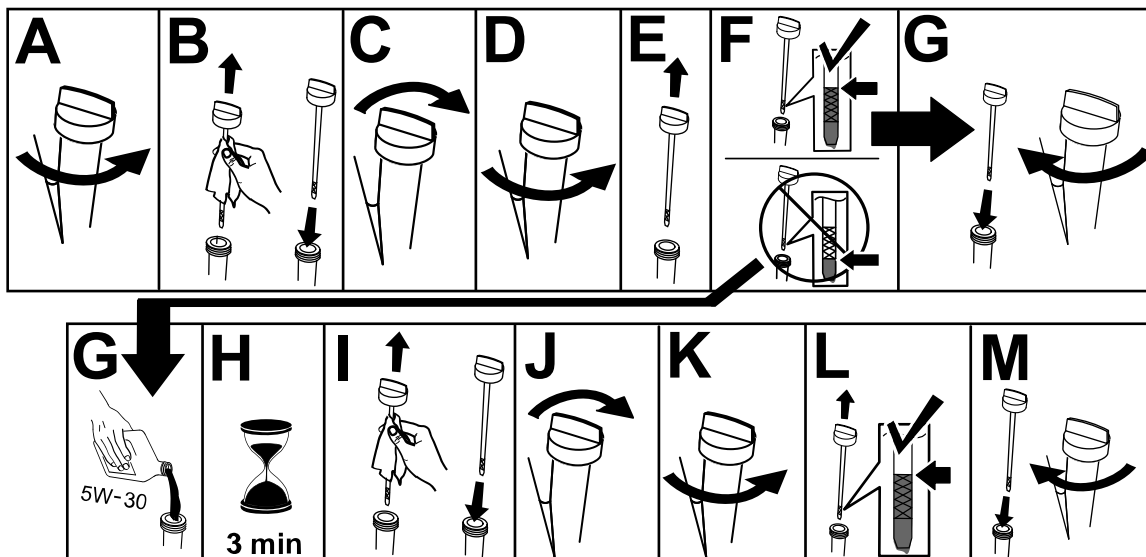
- Prije nego što napustite položaj rukovatelja, ugasite motor, izvadite ključ i pričekajte da se svi pomični dijelovi zaustave. Pustite da se uređaj ohladi prije podešavanja, održavanja, čišćenja ili skladištenja.
 - Uvijek nosite zaštitu za oči tijekom podešavanja ili vršenja popravaka kako biste zaštitili oči od stranih predmeta koje uređaj može odbaciti.
 - Redovito provjeravajte jesu li svi pričvršćivači dovoljno zategnuti kako biste osigurali siguran rad uređaja.
 - Nemojte mijenjati postavke regulatora motora.
- Kupujte isključivo originalne zamjenske dijelove i dodatnu opremu tvrtke Toro.

Priprema za održavanje

1. Premjestite uređaj na ravnu površinu.
2. Ugasite motor i pričekajte da se svi pomični dijelovi zaustave.
3. Odspojite žicu svjećice. Pogledajte [Zamjena svjećice \(stranica 24\)](#).

Provjeravanje razine motornog ulja

Interval servisiranja: Prije svake uporabe ili svakodnevno—Provjerite razinu motornog ulja i po potrebi dodajte ulje.



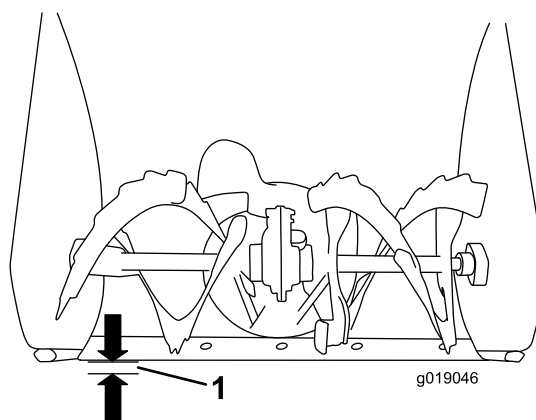
g257528

Provjeravanje i podešavanje kočnica protiv proklizavanja i strugača

Interval servisiranja: Godišnje—Provjerite kočnice protiv proklizavanja i strugač i po potrebi ih podesite.

Provjerite kočnice protiv proklizavanja i strugač kako biste osigurali da svrdlo ne dodiruje asfaltiranu ili šljunčanu površinu. Po potrebi podesite kočnice protiv proklizavanja i strugač da kompenzirate habanje.

1. Provjerite tlak u gumama; pogledajte [7 Provjeravanje tlaka u gumama \(stranica 9\)](#).
2. Otpuštajte matice koje pričvršćuju kočnice protiv proklizavanja na strane svrdla sve dok se kočnice ne počnu bez otpora pomicati gore i dolje.



Slika 25

g019046

1. 3 mm

Važno: Kočnice protiv proklizavanja moraju držati oštrice svrdla iznad razine tla.

3. Pobrinite se da svrdlo bude 3 mm iznad tla i paralelno s ravnom površinom.

Napomena: Ako je asfalt napuknut, grub ili neravan, podesite kočnice protiv proklizavanja i podignite strugač. Za šljunčane površine podesite kočnice protiv proklizavanja na niži položaj kako uređaj ne bi skupljao šljunak.

4. Spustite kočnice protiv proklizavanja dok ne dosegnu razinu tla.
5. Čvrsto zategnute matice koje pričvršćuju obje kočnice protiv proklizavanja na strane svrdla.

Napomena: Za brzo podešavanje otpuštenih kočnica protiv proklizavanja postavite strugač 3 mm iznad tla i zatim spustite kočnice do tla.

Napomena: Ako se kočnice protiv proklizavanja previše istroše, možete ih okrenuti i nastaviti koristiti tako da neistrošenu stranu okrenete prema tlu.

Provjeravanje i podešavanje vučnog kabela

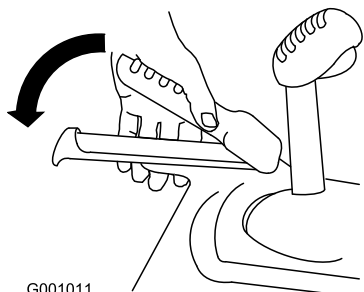
Interval servisiranja: Nakon prva 2 sata—Pregledajte vučni kabel i po potrebi ga podesite.

Godišnje—Pregledajte vučni kabel i po potrebi ga podesite ili zamijenite.

Ako uređaj ne vozi u brzinama prema naprijed ili natrag ili vozi kad otpustite polugu vučnog pogona, podesite vučni kabel.

Ako lijevi kabel (za vučni pogon) nije ispravno podešen, učinite sljedeće:

1. Otpustite protumaticu.
2. Aktivirajte polugu vučnog pogona i držite je na mjestu (Slika 26).

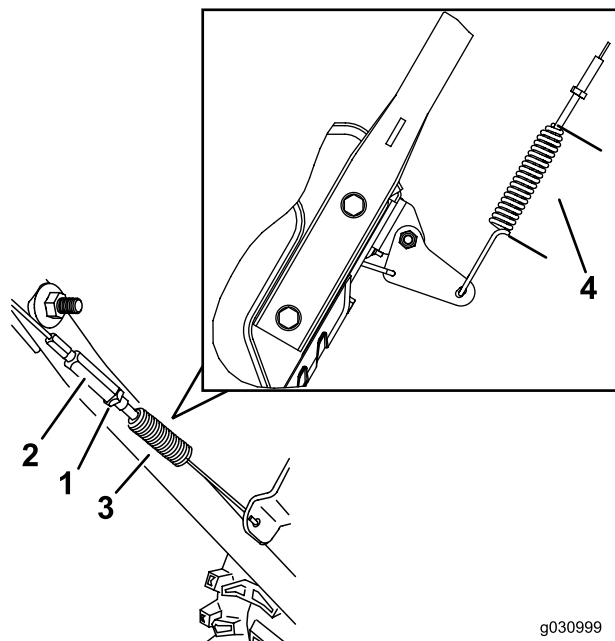


G001011

Slika 26

g001011

3. Otpustite ili zategnite vijčanu zategu kako biste podesili dužinu opruge na 5,5 cm kako je prikazano na Slika 27.



g030999

g030998

Slika 27

- | | |
|-------------------|-----------|
| 1. Protumatica | 3. Opruga |
| 2. Vijčana zatega | 4. 5,5 cm |

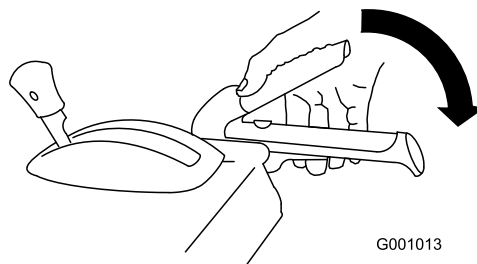
4. Zategnite protumaticu (Slika 27) i osigurajte da je kabel blago napet.
5. Ako i dalje postoji problem iako je vučni kabel ispravno podešen, obratite se ovlaštenom serviseru.

Provjeravanje i podešavanje kabela svrdla/rotora

Interval servisiranja: Nakon prva 2 sata—Pregledajte kabel svrdla/rotora i po potrebi ga podesite.

Godišnje—Pregledajte kabel svrdla/rotora i po potrebi ga podesite ili zamijenite.

1. Otpustite protumaticu.
2. Aktivirajte polugu svrdla/rotora i držite je na mjestu (Slika 28).

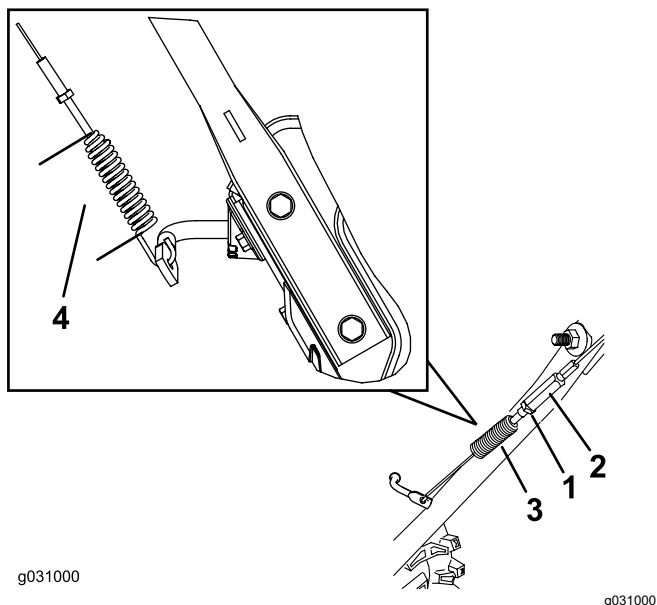


G001013

Slika 28

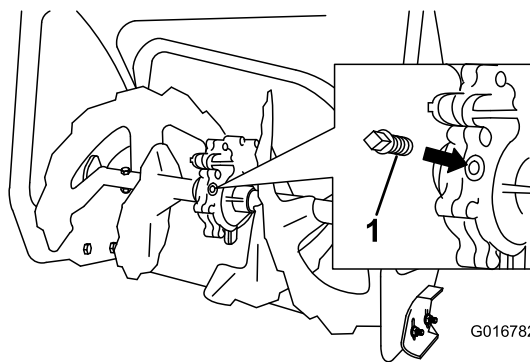
g001013

- Otpustite ili zategnite vijčanu zategu kako biste podesili dužinu opruge na 7 cm kako je prikazano na [Slika 29](#).



Slika 29

- | | |
|-------------------|-----------|
| 1. Protumatica | 3. Opruga |
| 2. Vijčana zatega | 4. 7 cm |



Slika 30

- Čep cijevi

- Uklonite čep cijevi sa zupčanog prijenosnika.
- Provjerite razinu ulja u zupčanom prijenosniku. Razina ulja treba biti otprilike 9,5 mm ispod razine otvora za ulijevanje.
- Ako je razina ulja niska, u zupčani prijenosnik dolijevajte mazivo ulje za prijenosnike GL-5 ili GL-6 specifikacije SAE 80-90 EP dok razina ulja ne dosegne 9,5 mm ispod razine otvora za ulijevanje.

Napomena: Nemojte upotrebljavati sintetičko ulje.

- Postavite čep cijevi na zupčani prijenosnik.

- Zategnite protumaticu ([Slika 29](#)) i osigurajte da je kabel blago napet.
- Ako i dalje postoji problem iako je kabel svrdla/vijka ispravno podešen, obratite se ovlaštenom serviseru.

Provjeravanje razine ulja u zupčanom prijenosniku svrdla

Interval servisiranja: Godišnje—Provjerite razinu ulja u zupčanom prijenosniku svrdla i po potrebi dodajte ulje.

- Premjestite uređaj na ravnu površinu.
- Očistite područje oko čepa cijevi ([Slika 30](#)).

Mijenjanje motornog ulja

Interval servisiranja: Nakon prvih 5 sati—Zamijenite motorno ulje.

Godišnje—Zamijenite motorno ulje.

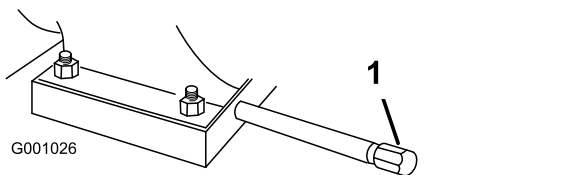
Ako je moguće, prije mijenjanja ulja pustite motor da radi nekoliko minuta jer je toplo ulje tečnije i uklanja više onečišćenja.

Kapacitet motornog ulja	Model 38814: 0,6 l*, Model 38819: 0,7 l*
Viskoznost ulja	Pogledajte Slika 32 .
Klasifikacija API servisa	SJ ili više

*Nakon ispuštanja ulja u kućištu motora ostaje malo ulja. Nemojte napuniti kućište motora do punog kapaciteta. Napunite kućište motora uljem u skladu sa sljedećim uputama.

Pogledajte [Slika 32](#) u nastavku kako biste odabrali najbolju viskoznost ulja za očekivanu temperaturu zraka:

- Premjestite uređaj na ravnu površinu.
- Očistite područje oko čepa otvora za odvod ulja ([Slika 31](#)).



Slika 31

1. Čep otvora za odvod ulja

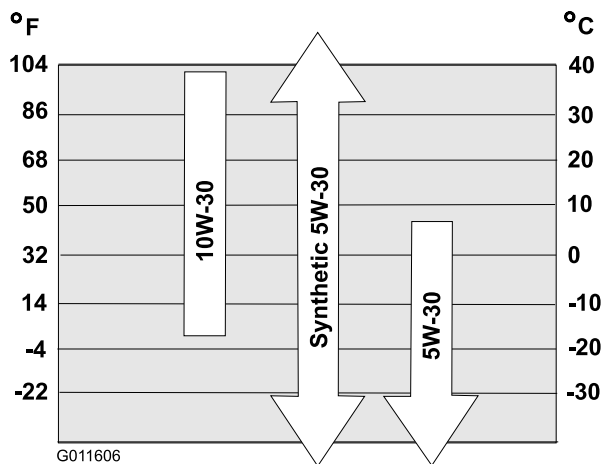
3. Podmetnite posudu za ispuštanje ulja ispod nastavka za ispuštanje i uklonite čep otvora za odvod ulja.

4. Ispustite ulje.

Napomena: U skladu s propisima odložite iskorišteno ulje u lokalni reciklažni centar.

5. Postavite i čvrsto zategnite čep otvora za odvod ulja.
6. Očistite oko spremnika za ulje i šipke za mjerenje razine ulja.
7. Odvijte šipku za mjerenje razine ulja i uklonite je.
8. Pažljivo ulijte $\frac{3}{4}$ kapaciteta motornog ulja u cijev spremnika za ulje.

Pogledajte [Slika 32](#) kako biste odabrali najbolju viskoznost ulja za očekivanu temperaturu zraka:



Slika 32

9. Pričekajte 3 minute da se ulje slegne u motoru.
10. Čistom krpom obrišite šipku za mjerenje razine ulja.
11. Umetnite šipku za mjerenje razine ulja u cijev spremnika za ulje, navijte je i zatim uklonite šipku.
12. Očitajte razinu ulja na šipki.
 - Ako je razina ulja na šipki preniska, pažljivo dolijte malo ulja u cijev spremnika za ulje,

pričekajte 3 minute i ponavljajte korake od 10 do 12 sve dok razina ulja ne bude ispravna.

- Ako je razina ulja na šipki previsoka, ispuštajte višak ulja sve dok razina na šipki ne bude ispravna.

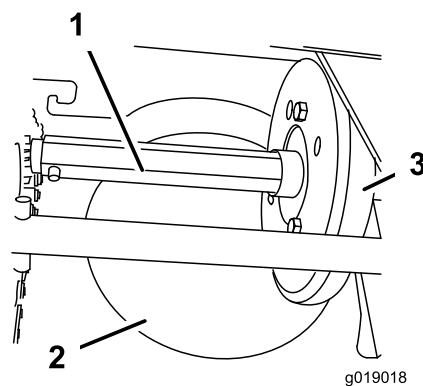
Važno: Ako pokrenete motor dok je razina ulja u motoru previsoka ili preniska, može doći do oštećenja motora.

13. Učvrstite šipku za mjerenje razine ulja na cijev spremnika za ulje.

Podmazivanje šestorokutnog pogonskog vratila

Interval servisiranja: Godišnje—Podmažite šestorokutno pogonsko vratilo.

Jednom godišnje lagano premažite šestorokutno pogonsko vratilo motornim uljem ([Slika 33](#)).

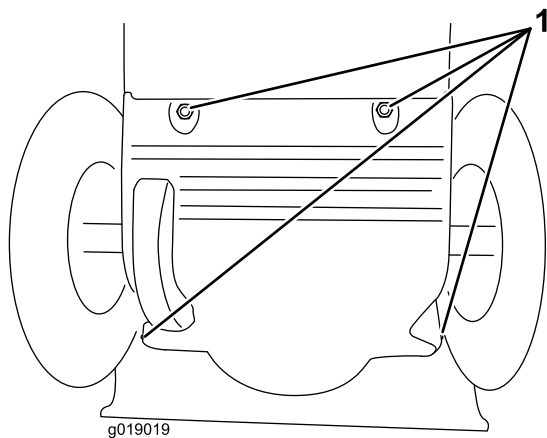


Slika 33

1. Šesterokutno pogonsko vratilo
2. Čelična tarnu remenica
3. Gumeni kotač

Važno: Pazite da ulje ne dospije na gumeni kotač ili čeličnu tarnu remenicu jer će u suprotnom doći do proklizavanja vučnog pogona ([Slika 33](#)).

1. Ispustite gorivo iz spremnika za gorivo.
2. Nagnite uređaj prema naprijed na kućište svrdla i blokirajte ga da ne padne.
3. Uklonite stražnji poklopac ([Slika 34](#)).



g019019

Slika 34

g019019

1. Vijci

4. Pomaknite polugu mjenjača brzine u položaj R2.
5. Umočite prst u motorno ulje i **lagano** premažite šesterokutno pogonsko vratilo.
6. Pomaknite polugu mjenjača brzine u položaj 6.
7. Podmažite drugi kraj šesterokutnog pogonskog vratila.
8. Nekoliko puta pomaknite polugu mjenjača brzine prema naprijed i prema natrag.
9. Postavite stražnji poklopac i vratite uređaj u radni položaj.

Zamjena svjeće

Interval servisiranja: Svakih 100 sati—Zamijenite svjećicu.

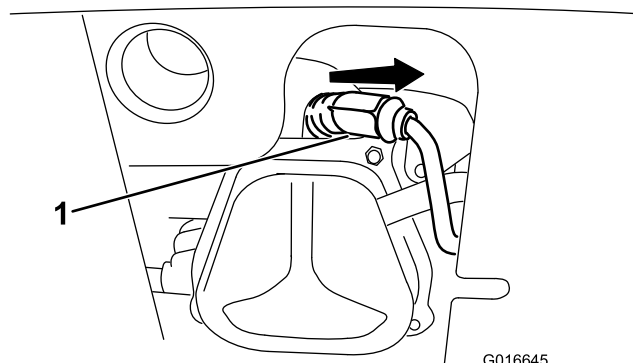
⚠ UPOZORENJE

Ako zamijenite svjećicu dok je motor vruć, može doći do opekline.

Pričekajte da se motor ohladi prije zamjene svjećice.

Upotrebljavajte svjećice tvrtke Toro ili ekvivalente (Champion® RN9YC ili NGK BPR6ES).

1. Uklonite lulicu svjećice (Slika 35).



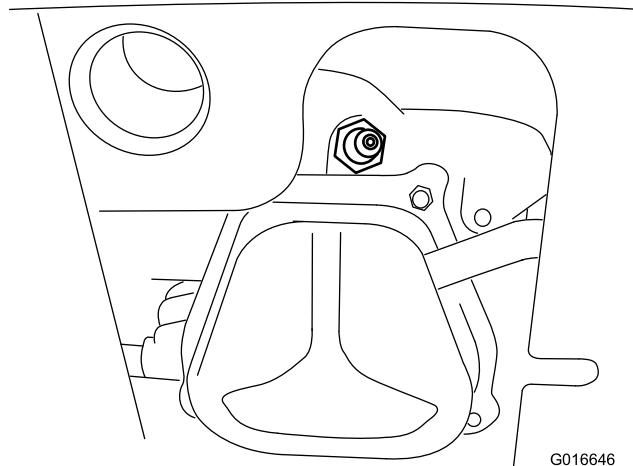
G016645

g016645

Slika 35

1. Lulica svjećice

2. Očistite oko baze svjećice.



G016646

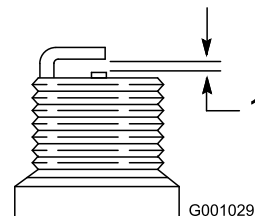
g016646

Slika 36

3. Uklonite i odložite staru svjećicu.

Napomena: Za uklanjanje svjećice potreban je nastavak za zaporni kluč.

4. Podesite razmak između elektroda nove svjećice na 0,76 mm, kao što je prikazano na Slika 37.



G001029

g001029

Slika 37

1. 0,76 mm

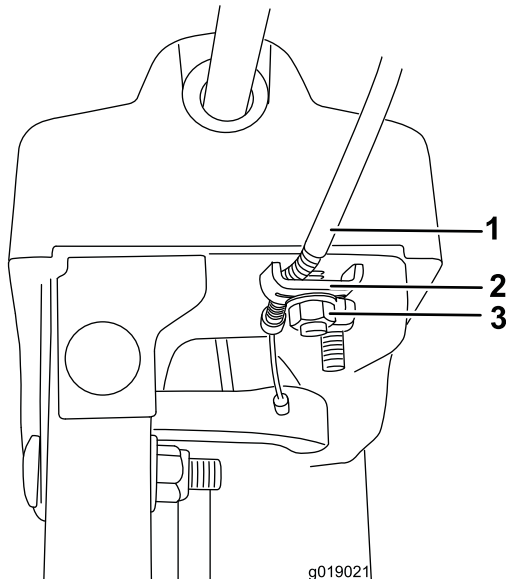
5. Postavite novu svjećicu, dobro je učvrstite i na nju spojite žicu za paljenje.

Napomena: Provjerite je li žica za paljenje potpuno sjela na ispravan položaj na svjećici.

Podešavanje zasuna žlijeba za izbacivanje

Ako se žlijeb za izbacivanje ne može zaključati u željenom položaju ili se ne može otključati i pomaknuti u drugi položaj, podesite zasun žlijeba za izbacivanje.

1. Otpustite pričvršćivač stezaljke na potpornoj ploči žlijeba sve dok se kabel ne oslobodi.



Slika 38

1. Kabelska zaštitna cijev
2. Stezaljka za kabel
3. Pričvršćivač stezaljke

2. Do kraja napnite kabel tako da vučete kabelsku zaštitnu cijev prema natrag.
3. Zategnite pričvršćivač stezaljke dok držite kabel na mjestu.

Zamjena pogonskih remena

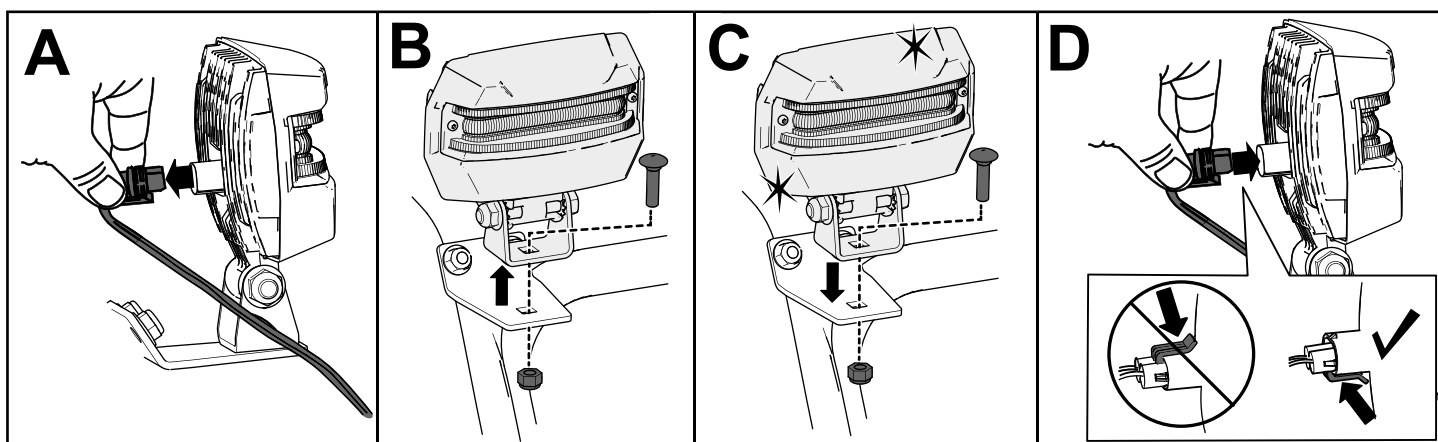
Ako se pogonski remeni svrdla/rotora ili vučnog pogona istroše, natope uljem ili na bilo koji drugi način oštete, neka ih zamijeni ovlaštenu servisera.

Zamjena prednjeg svjetla

Samo model 38819

Zamijenite sklop prednjeg svjetla (Toro, identifikacijski broj dijela 138-0670) po potrebi.

1. Uklonite žicu prednjeg svjetla sa stražnje strane svjetla (A na [Slika 39](#)).
2. Uklonite vijak i maticu koji pridržavaju sklop prednjeg svjetla za nosač prednjeg svjetla i uklonite stari sklop prednjeg svjetla (B na [Slika 39](#)).
3. Pričvrstite novi sklop prednjeg svjetla na nosač s pomoću prethodno uklonjenog vijka i matice (C na [Slika 39](#)).
4. Umetnite žicu prednjeg svjetla ravno u stražnju stranu svjetla tako da bude čvrsto postavljena (D na [Slika 39](#)).



Slika 39

g256137

Skladištenje

Sigurnost skladištenja

- Prije nego što napustite položaj rukovatelja, ugasite motor, izvadite ključ i pričekajte da se svi pomični dijelovi zaustave. Pustite da se uređaj ohladi prije podešavanja, održavanja, čišćenja ili skladištenja.
- Pare goriva vrlo su zapaljive, eksplozivne i opasne za udisanje. Ako skladištite uređaj u blizini otvorenog plamena, pare se mogu zapaliti i izazvati eksploziju.
- Nemojte skladištiti uređaj u kući, podrumu ili na bilo kojem drugom mjestu na kojem bi moglo biti izvora paljenja, kao što su vrući bojleri i grijači, sušilice rublja, peći i drugi uređaji.
- Nemojte naginjati uređaj prema naprijed ili natrag dok u spremniku ima goriva jer bi gorivo moglo iscuriti iz uređaja.
- Nemojte skladištiti uređaj s ručkom okrenutom prema tlu, u suprotnom bi ulje moglo procuriti u cilindar motora i na tlo i motor se neće moći upaliti.

Skladištenje uređaja

1. Pri posljednjem punjenju spremnika u godini u svježije gorivo dodajte stabilizator goriva u skladu s uputama proizvođača stabilizatora.

Važno: Nemojte skladištiti gorivo duže od roka koji preporučuje proizvođač stabilizatora goriva.

2. Pokrenite motor na 10 minuta kako bi se gorivo proširilo sustavom goriva.
3. Pustite uređaj da radi sve dok se gorivo ne isprazni.

4. Izvršite pretpaljenje motora i ponovno ga pokrenite.
5. Pustite motor da radi dok se ne ugasi. Motor je dovoljno suh kad ga više ne možete pokrenuti.
6. Pričekajte da se motor ohladi.
7. Uklonite ključ.
8. Temeljito očistite uređaj.
9. Obojite sve oguljene površine bojom koju kupite kod ovlaštenog servisera. Prije bojanja izbrusite oštećene površine i upotrijebite sredstvo za prevenciju hrđe kako biste spriječili hrđanje metalnih dijelova.
10. Zategnite sve otpuštene vijke, matične vijke i sigurnosne matice. Popravite ili zamijenite sve oštećene dijelove.
11. Prekrijte uređaj i skladištite ga na čistom, suhom mjestu izvan dosega djece.

Prekid skladištenja

Izvršite postupke godišnjeg održavanja kako je navedeno u preporučenom rasporedu održavanja, pogledajte [Održavanje \(stranica 19\)](#).

Otklanjanje pogrešaka

Problem	Mogući uzrok	Korektivna radnja
Elektropokretač se ne okreće (samo modeli s električnim pokretanjem).	<ol style="list-style-type: none"> 1. Električni kabel je nije spojen na utičnicu ili uređaj. 2. Električna žica je istrošena, hrđava ili oštećena. 3. Napajanje utičnice ne radi. 	<ol style="list-style-type: none"> 1. Spojite električni kabel na utičnici i/ili uređaj. 2. Zamijenite električnu žicu. 3. Neka kvalificirani električar popravi napajanje utičnice.
Motor se ne može pokrenuti ili se teško pokreće.	<ol style="list-style-type: none"> 1. Ključ nije u prekidaču za paljenje. 2. Prigušnica je u položaju OFF i fitilj za pretpaljenje još nije pritisnut. 3. Ventil za zatvaranje goriva je zatvoren. 4. Poluga za gas nije u položaju FAST (brzo). 5. Spremnik za gorivo je prazan ili je gorivo u sustavu goriva ustajalo. 6. Žica svjećice je neučvršćena ili odspojena. 7. Svjećica je oštećena, prljava ili je razmak netočan. 8. Ventil za odzračivanje goriva je začepljen. 9. Razina motornog ulja u kućištu motora previsoka je ili preniska. 	<ol style="list-style-type: none"> 1. Umetnite ključ u prekidač za paljenje. 2. Pomaknite prigušnicu u položaj ON i 3 puta pritisnite fitilj za pretpaljenje. 3. Otvorite ventil za zatvaranje goriva. 4. Pomaknite polugu za gas u položaj FAST (brzo). 5. Ispraznite spremnik za gorivo i/ili napunite spremnik svježim gorivom (ne starijim od 30 dana). Ako se problem nastavi obratite se ovlaštenom serviseru. 6. Spojite žicu na svjećicu. 7. Provjerite svjećicu i po potrebi podesite razmak. Zamijenite svjećicu ako je oštećena, prljava ili napuknuta. 8. Uklonite začepljenje na ventilu ili zamijenite čep spremnika za gorivo. 9. Dolijte ili ispuštite ulje kako biste napunili kućište motora uljem do oznake Napunjeno na šipki za mjerenje razine ulja.
Rad motora je grub.	<ol style="list-style-type: none"> 1. Prigušnica je u položaju ON (uključeno). 2. Ventil za zatvaranje goriva nije potpuno otvoren. 3. Spremnik za gorivo je gotovo prazan ili sadrži ustajalo gorivo. 4. Žica svjećice je neučvršćena. 5. Svjećica je oštećena, prljava ili je razmak netočan. 6. Razina motornog ulja u kućištu motora previsoka je ili preniska. 	<ol style="list-style-type: none"> 1. Pomaknite prigušnicu u položaj OFF (isključeno). 2. Otvorite ventil za zatvaranje goriva. 3. Ispraznite spremnik za gorivo i napunite spremnik svježim gorivom (ne starijim od 30 dana). Ako se problem nastavi obratite se ovlaštenom serviseru. 4. Spojite žicu na svjećicu. 5. Provjerite svjećicu i po potrebi podesite razmak. Zamijenite svjećicu ako je oštećena, prljava ili napuknuta. 6. Dolijte ili ispuštite ulje kako biste napunili kućište motora uljem do oznake Napunjeno na šipki za mjerenje razine ulja.

Problem	Mogući uzrok	Korektivna radnja
Motor je upaljen, ali uređaj slabo izbacuje snijeg ili ga uopće ne izbacuje.	<ol style="list-style-type: none"> 1. Poluga za gas nije u položaju FAST (brzo) tijekom bacanja snijega. 2. Uređaj se kreće prebrzo pri čišćenju snijega. 3. Pokušavate očistiti previše snijega odjednom. 4. Pokušavate očistiti vrlo težak ili mokar snijeg. 5. Žlijeb za izbacivanje je začepljen. 6. Pogonski remen svrdla/rotora je otpušten ili nije na remenici. 7. Pogonski remen je istrošen ili potrgan. 	<ol style="list-style-type: none"> 1. Pomaknite polugu za gas u položaj FAST (brzo). 2. Prebacite uređaj u nižu brzinu. 3. Čistite snijeg pomalo. 4. Nemojte preopterećivati uređaj vrlo teškim ili mokrim snijegom. 5. Odčepite žlijeb za izbacivanje. 6. Postavite i/ili podesite pogonski remen svrdla/rotora, posjetite stranicu www.Toro.com za informacije o održavanju ili odnesite uređaj kod ovlaštenog servisera. 7. Zamijenite pogonski remen svrdla/rotora, posjetite stranicu www.Toro.com za informacije o održavanju ili odnesite uređaj kod ovlaštenog servisera.
Žlijeb za izbacivanje ne sjeda u ispravan položaj ili se uopće ne miče.	<ol style="list-style-type: none"> 1. Zasun žlijeba za izbacivanje nije ispravno podešen. 	<ol style="list-style-type: none"> 1. Podesite zasun žlijeba za izbacivanje.
Uređaj ne čisti dobro snijeg s površina.	<ol style="list-style-type: none"> 1. Kočnice protiv proklizavanja i/ili strugač nisu ispravno podešeni. 2. Tlak zraka u gumama nije jednak. 	<ol style="list-style-type: none"> 1. Podesite kočnice protiv proklizavanja i/ili strugač. 2. Provjerite i podesite tlak zraka u jednoj ili objema gumama.

Napomene:

Napomene:

Obavijest o privatnosti za EGP/UK

Upotreba vaših osobnih podataka

Tvrtka Toro (The Toro Company) poštuje vašu privatnost. Kada kupujete naše proizvode možemo prikupiti određene osobne podatke o vama, bilo izravno od vas ili preko vaše lokalne tvrtke ili zastupnika tvrtke Toro. Tvrtka Toro upotrebljava te podatke za ispunjavanje ugovornih obveza kao što je registriranje vašeg jamstva, obrada vašeg zahtjeva za jamstvom ili kontaktiranje u slučaju opoziva proizvoda i za legitimne poslovne svrhe kao što je mjerenje zadovoljstva kupaca, poboljšanje proizvoda ili pružanje potencijalno zanimljivih informacija o proizvodima. Tvrtka Toro može dijeliti vaše podatke sa svojim filijalama, podružnicama, zastupnicima i drugim poslovnim partnerima povezanim s tim aktivnostima. Možemo otkriti osobne podatke i kada je to zahtijevano zakonom ili je povezano s prodajom, kupnjom ili pripajanjem tvrtke. Nikada nećemo prodavati vaše osobne podatke drugim tvrtkama u marketinške svrhe.

Zadržavanje vaših osobnih podataka

Tvrtka Toro zadržat će vaše osobne podatke onoliko dugo koliko budu potrebni za gore navedene svrhe i u skladu sa zakonskim zahtjevima. Za više informacija o primjenjivim razdobljima zadržavanja kontaktirajte legal@toro.com.

Predanost sigurnosti

Vaši osobni podaci mogu biti obrađivani u SAD-u ili drugoj zemlji koja može imati manje stroge zakone o zaštiti podataka od vaše zemlje prebivališta. Kad god prebacujemo vaše osobne podatke izvan vaše zemlje prebivališta, poduzet ćemo zakonski propisane korake kako bismo osigurali da se provode prikladne mjere za zaštitu vaših podataka i da su vaši podaci sigurni.

Pristup vašim osobnim podacima i njihovo ispravljanje

Možda imate pravo ispraviti ili pregledati svoje osobne podatke ili prigovoriti ili ograničiti obradu svojih podataka. Kako biste to učinili, kontaktirajte nas putem adrese e-pošte legal@toro.com. Ako ste zabrinuti zbog načina na koji tvrtka Toro obrađuje vaše podatke, potičemo vas da nam se izravno obratite. Napominjemo da građani Europske unije imaju pravo na žalbu tijelima za zaštitu podataka.



Count on it.