



# Visokozmogljiva puhalnika za sneg Power Max® 726 OE in 826 OAE

Model št.: 38814—Serijska št.: 404997500 in gor

Model št.: 38819—Serijska št.: 404997500 in gor

## Navodila za uporabo

## Uvod

Ta stroj je namenjen za domačo uporabo. Zasnovan je predvsem za odstranjevanje snega s tlakovanih površin, kot so dovozi in pločniki, ter drugih prometnih površin okoli stanovanjskih ali poslovnih nepremičnin. Ni namenjen odstranjevanju drugih snovi razen snega. Uporaba izdelka za nepredvidene namene je lahko nevarna za vas in navzoče osebe.

Podrobno preberite te informacije, da se seznanite s pravilnim upravljanjem in vzdrževanjem ter preprečite telesne poškodbe in poškodbe stroja. Za pravilno in varno upravljanje izdelka ste odgovorni sami.

Če potrebujete informacije o varnosti izdelka in gradivo za usposabljanje za uporabo, podatke o dodatni opremi, pomoč pri iskanju prodajalca ali če želite registrirati izdelek, lahko obiščete [www.Toro.com](http://www.Toro.com).

Če potrebujete servisne storitve, originalne dele Toro ali dodatne informacije, se obrnite na pooblaščenega prodajalca oziroma službo za pomoč strankam družbe Toro, pri čemer predhodno pripravite številko modela in serijsko številko izdelka. **Diagram 1** označuje mesto številke modela in serijske številke na izdelku. Številke vpišite v ustrezna polja.

**Pomembno:** Do podatkov o garanciji, delih in drugih informacij o izdelku lahko dostopate tako, da z mobilno napravo odčitajte QR-kodo na nalepki s serijsko številko (če je nameščena).



**Diagram 1**

1. Mesto številke modela in serijske številke

Model št.: \_\_\_\_\_

Serijska št.: \_\_\_\_\_

V tem priročniku so opredeljene morebitne nevarnosti, pri čemer varnostna opozorila označuje poseben opozorilni znak za nevarnost (**Diagram 2**), ki lahko povzroči hude telesne poškodbe ali smrt, če ne upoštevate priporočenih previdnostnih ukrepov.



**Diagram 2**

Znak varnostnega opozorila

g000502

Za poudarjanje informacij sta v tem priročniku uporabljeni dve besedi. **Pomembno** opozarja na posebne tehnične informacije, medtem ko **Opomba** označuje informacije, ki jih morate posebej pozorno prebrati.



Ta izdelek je skladen z vsemi ustreznimi evropskimi direktivami; podrobnosti so na voljo v ločeni Izjavi o skladnosti (DOC) za ta izdelek.

**Pomembno:** Če ta stroj dlje časa neprekinjeno uporabljate na nadmorski višini nad 1500 m, morate namestiti komplet za visoko nadmorsko višino, da bo motor skladen z emisijskimi zahtevami predpisov CARB/EPA. Komplet za visoko nadmorsko višino poveča zmogljivost motorja in hkrati preprečuje onesnaženje svečk, težek zagon in večje emisije. Ko namestite komplet, ob ploščico s serijsko številko stroja namestite etiketo z oznako za visoko nadmorsko višino. Glede nakupa ustreznega kompleta za visoko nadmorsko višino se obrnite na pooblaščenega prodajalca znamke Toro. Če želite poiskati najbližjega prodajalca, obiščite naše spletno mesto na naslovu [www.Toro.com](http://www.Toro.com) ali pa se obrnite na našo službo za pomoč strankam, ki je navedena na izjavi o nadzoru emisij. Če nameravate stroj znova uporabljati na višini pod 1500 m, komplet odstranite s stroja in motor ponastavite na tovarniško konfiguracijo. Stroja, ki je bil prilagojen za delo na visoki nadmorski višini, ne uporabljajte na nižji nadmorski višini, saj lahko pride do pregrevanja in poškodb motorja. Če niste prepričani, ali je bil vaš stroj prilagojen za delo na visoki nadmorski višini, preverite, ali je na njem ta oznaka: **Diagram 3**.

NOTE: THE ENGINE ON THIS PRODUCT HAS BEEN MODIFIED FOR USE AT ABOVE 5,000 FEET ELEVATION. IF USING BELOW 5,000 FEET, IT MUST BE REVISED BACK TO ORIGINAL SPECIFICATIONS.

127-9363

decal127-9363

**Diagram 3**

# Vsebina

Uvod .....	1
Varnost .....	3
Splošne informacije o varnosti .....	3
Nalepke z varnostnimi opozorili in navodili .....	4
Nastavitve .....	6
1 Namestitev zgornjega ročaja .....	6
2 Namestitev izmetne cevi .....	6
3 Namestitev veznih členov za nadzor vlečnega pogona .....	6
4 Namestitev krmilnega vzvoda izmetne cevi .....	7
5 Namestitev orodja za čiščenje snega .....	8
6 Preverjanje nivoja motornega olja .....	9
7 Preverjanje tlaka v pnevmatikah .....	9
8 Preverjanje sani in strgala .....	10
9 Preverjanje delovanja vlečnega pogona .....	10
Pregled izdelka .....	11
Specifikacije .....	12
Delovni priključki/dodatna oprema .....	12
Delovanje .....	12
Pred uporabo .....	12
Varnostni postopki pred uporabo .....	12
Polnjenje rezervoarja za gorivo .....	13
Med uporabo .....	13
Varna uporaba .....	13
Zagon motorja .....	14
Zaustavitev motorja .....	15
Upravljanje vlečnega pogona .....	15
Upravljanje izbirnika hitrosti .....	16
Upravljanje pogona spiralnega vijaka/izpihvalnega ventilatorja .....	16
Upravljanje vzvoda Quick Stick® .....	16
Čiščenje zamašene izmetne cevi .....	17
Delovni namigi .....	18
Po uporabi .....	18
Varnostni postopki po uporabi .....	18
Preprečevanje zamrznitve po uporabi .....	18
Vzdrževanje .....	19
Priporočeni urnik(i) vzdrževanja .....	19
Varnost pri vzdrževanju .....	19
Priprava za vzdrževanje .....	19
Preverjanje nivoja motornega olja .....	20
Preverjanje in prilagajanje sani in strgala .....	20
Preverjanje in prilagajanje vlečne potezne žice .....	21
Preverjanje in prilagajanje kabla spiralnega vijaka/izpihvalnega ventilatorja .....	21
Preverjanje nivoja olja v menjalniku spiralnega vijaka .....	22
Menjava motornega olja .....	22
Mazanje šestkotne gredi .....	23
Zamenjava vžigalne svečke .....	24

Prilagajanje zapaha izmetne cevi.....	25
Zamenjava pogonskih jermenov .....	25
Zamenjava žarometa.....	25
Skladiščenje .....	26
Varnost pri shranjevanju .....	26
Skladiščenje stroja.....	26
Odstranitev stroja iz skladišča.....	27
Tehnične motnje .....	28

# Varnost

Ta stroj je bil zasnovan v skladu s specifikacijami EN ISO 8437.

## Splošne informacije o varnosti

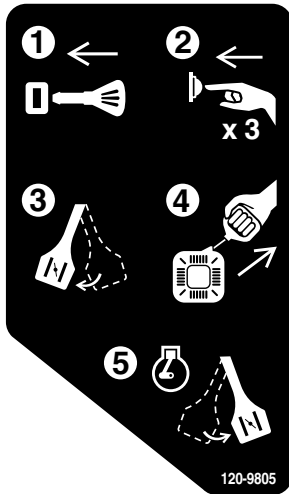
Ta izdelek lahko amputira roke in noge oziroma izvrže predmete z veliko hitrostjo. Da se izognete hudim telesnim poškodbam, vedno upoštevajte vsa varnostna navodila.

- Vsebinsko tega *uporabniškega priročnika* morate prebrati in razumeti, preden prvič zaženete motor. Poskrbite, da bodo vsi uporabniki znali uporabljati stroj, znali hitro zaustaviti motor in razumeli opozorila.
- Vsakič ko zapustite delovni položaj, ugasnite motor, ne glede na to, zakaj ga zapustite.
- Rok in nog ne približujte gibljivim delom stroja.
- Stroja ne uporabljajte brez ustreznih ščitnikov in druge zaščitne opreme; vsa zaščitna oprema mora biti pravilno nameščena in delujoča.
- Ne približujte se izmetnim odprtina. V območje delovanja stroja ne dovolite nikomur, zlasti ne majhnim otrokom.
- Otrokom nikoli ne dovolite upravljati stroja.

# Nalepke z varnostnimi opozorili in navodili



Varnostne nalepke in nalepke z navodili so nameščene v bližini vseh nevarnih predelov, tako da so dobro vidne upravljavcu. Poškodovane in manjkajoče varnostne nalepke nadomestite z novimi.



120-9805

decal120-9805

1. Vstavite ključ.
2. Trikrat pritisnite črpalko za gorivo.
3. Aktivirajte dušilno loputo.
4. Povlecite zagonsko vrv.
5. Ko motor teče, izklopite dušilno loputo.

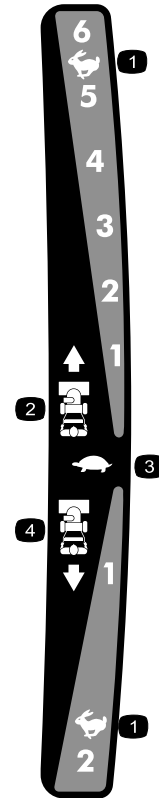


121-6817

decal121-6817

1. Nevarnost ureznin in raztrganja rok ali nog ob spiralnem vijaku in izpihovalnem ventilatorju – druge osebe morajo biti na varni razdalji.

Kat. št. za naročilo 138-8487



121-6823

decal121-6823

1. Hitro
2. Hitrost premikanja naprej
3. Počasi
4. Hitrost vzratnega premikanja

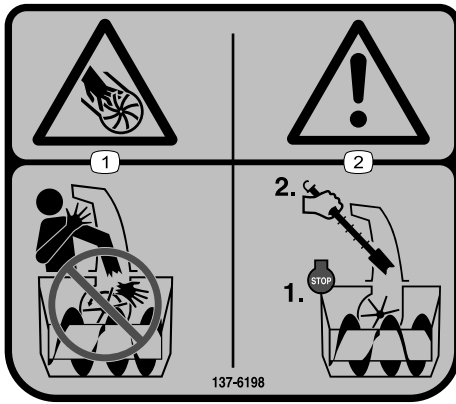


131-6487

decal131-6487

1. Zaustavitev motorja
2. Počasi
3. Hitro





137-6198

decal137-6198

1. Nevarnost ureznin in amputacije prstov in dlani, izpihovalni ventilator – z roko ne segajte v izmetno cev.
2. Opozorilo – zaustavite motor, preden začnete izmetno cev čistiti s čistilnim orodjem.

Kat. št. za naročilo 138-8487



121-1240

decal121-1240

1. Vlečni pogon – stisnite ročico za vklop in spustite ročico za izklop.
2. Opozorilo – preberite *uporabniški priročnik*.
3. Nevarnost ureznin in amputacije dlani, izpihovalni ventilator – ne segajte z roko v izmetno cev; zaustavite motor, preden zapustite delovni položaj, za čiščenje izmetne cevi uporabite ustrezno orodje.
4. Nevarnost ureznin in raztrganja, izpihovalni ventilator – ne približujte se gibljivim delom; poskrbite, da bodo vsa varovala in zaščitni deli pravilno nameščeni; izvlecite ključ za vžig in pred vzdrževanjem preberite *uporabniški priročnik*.
5. Nevarnost zaradi izmetavanja predmetov – nikomur ne dovolite v bližino stroja.
6. Pogon spiralnega vijaka/izpihovalnega ventilatorja – stisnite ročico za vklop oziroma spustite ročico za izklop.

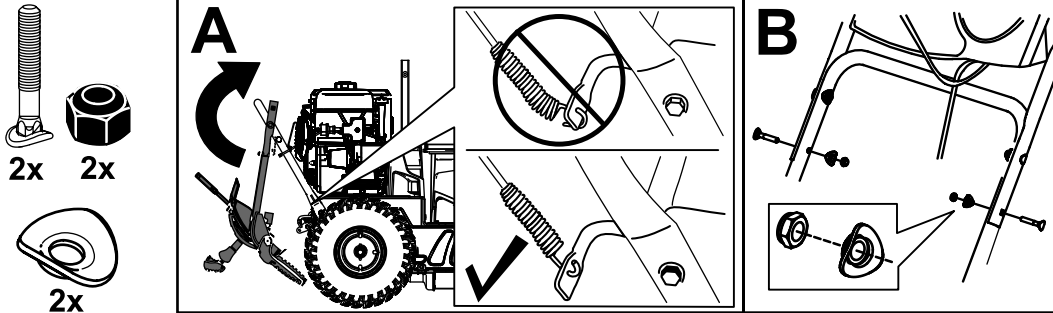
# Nastavitve

## 1

### Namestitev zgornjega ročaja

Ni zahtevanih delov

#### Postopek



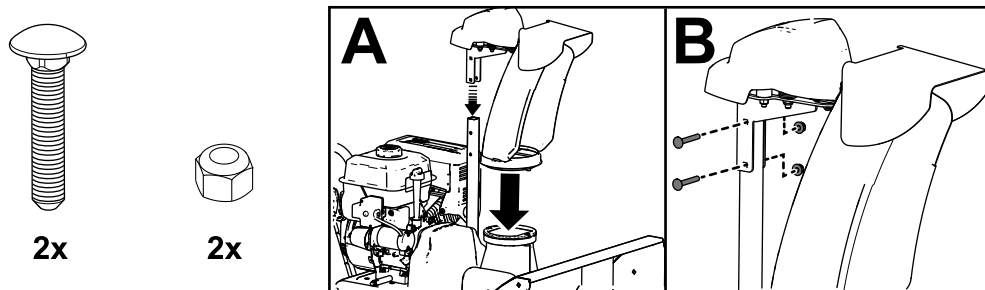
g263892

## 2

### Namestitev izmetne cevi

Ni zahtevanih delov

#### Postopek



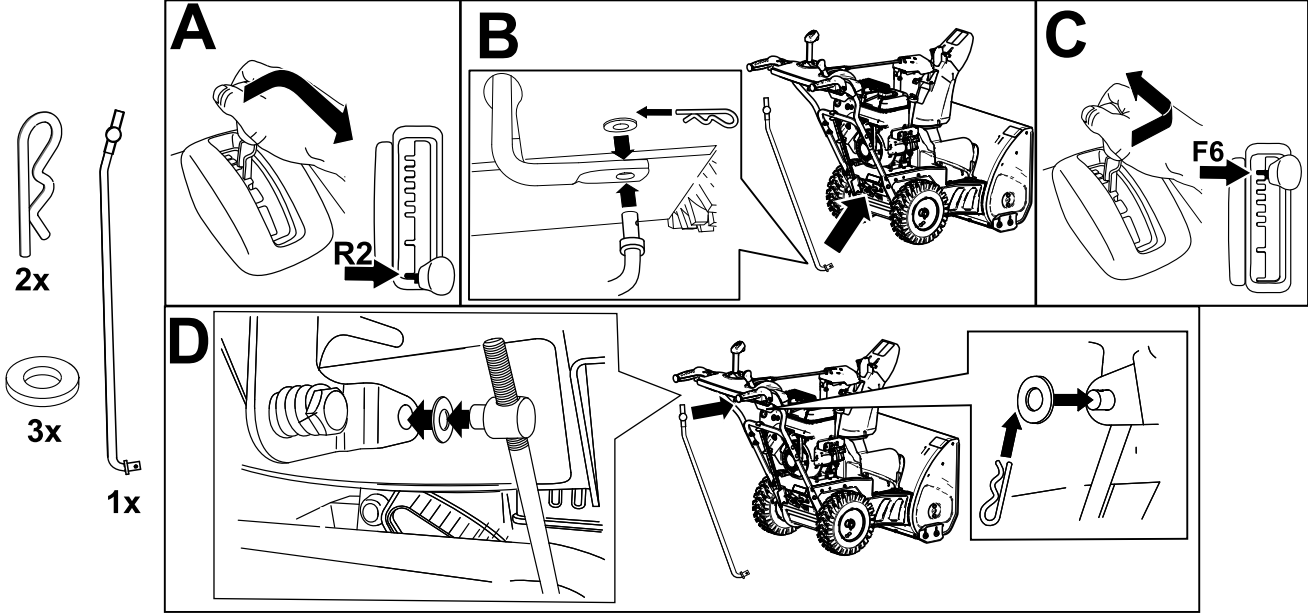
g252568

# 3

## Namestitev veznih členov za nadzor vlečnega pogona

Ni zahtevanih delov

### Postopek



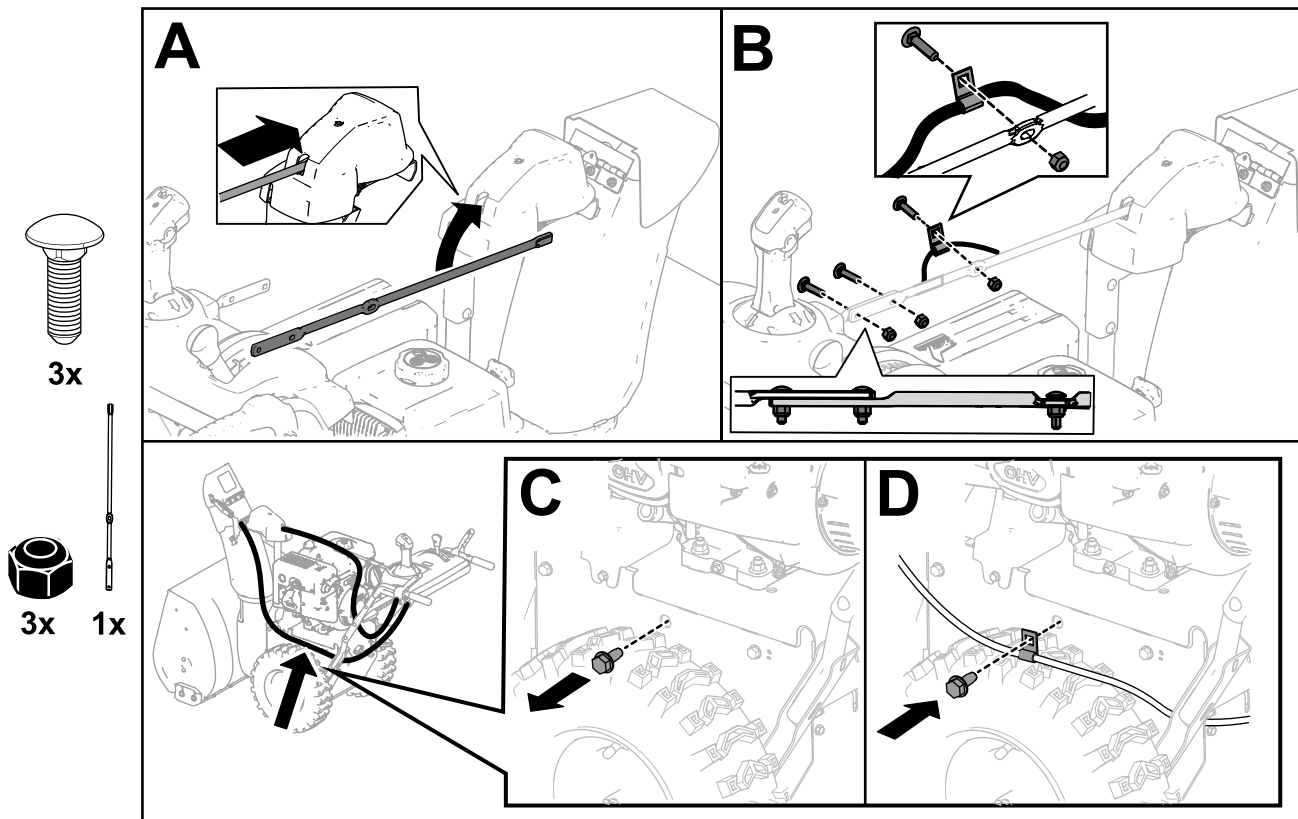
g252391

# 4

## Namestitev krmilnega vzvoda izmetne cevi

Ni zahtevanih delov

### Postopek



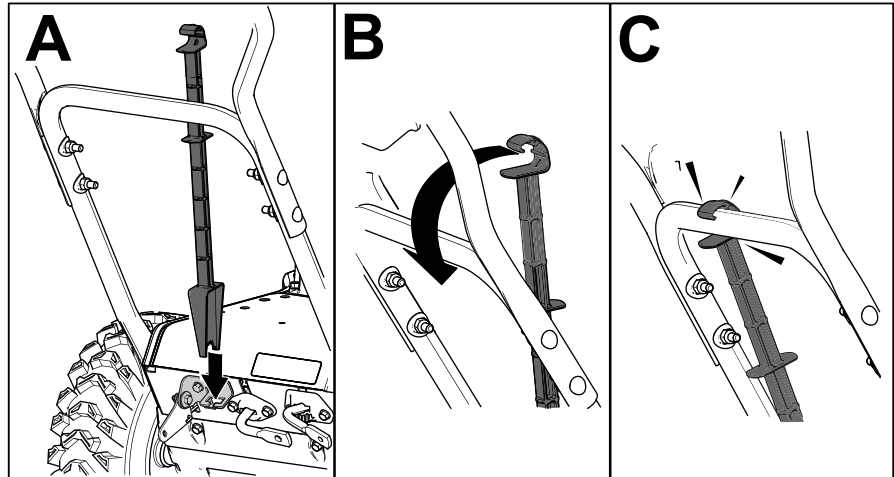
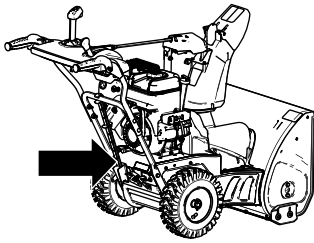
g257848

# 5

## Namestitev orodja za čiščenje snega

Ni zahtevanih delov

### Postopek



g252394

# 6

## Preverjanje nivoja motornega olja

Ni zahtevanih delov

### Postopek

**Opomba:** Stroj ima ob dobavi okrov ročične gredi motorja že napolnjen z oljem. Preden zaženete motor, preverite nivo olja in ga po potrebi dolijte.

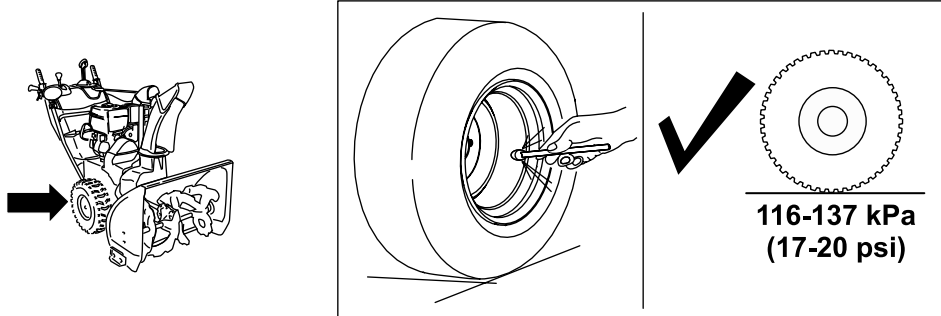
Glejte [Preverjanje nivoja motornega olja \(stran 20\)](#).

# 7

## Preverjanje tlaka v pnevmatikah

Ni zahtevanih delov

### Postopek



g252396

# 8

## Preverjanje sani in strgala

Ni zahtevanih delov

### Postopek

Glejte [Preverjanje in prilagajanje sani in strgala \(stran 20\)](#).

# 9

## Preverjanje delovanja vlečnega pogona

Ni zahtevanih delov

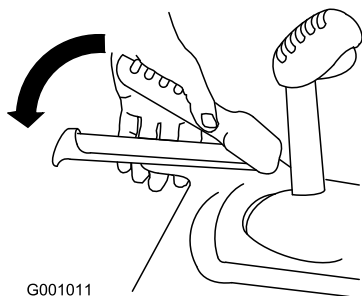
### Postopek

#### **⚠ POZOR**

Če vlečni pogon ni pravilno nastavljen, se lahko stroj premika v nasprotni smeri od predvidene ter povzroči telesno poškodbo in/ali materialno škodo.

Skrbno preverite vlečni pogon in ga pravilno nastavite, če je to potrebno.

1. Zaženite motor; glejte [Zagon motorja \(stran 14\)](#).
2. Premaknite izbirnik hitrosti na položaj R1; glejte [Upravljanje izbirnika hitrosti \(stran 16\)](#).
3. Stisnite levo (pogonsko) ročico na ročaju ([Diagram 10](#)).



G001011

Diagram 10

g001011

Stroj se mora premakniti nazaj. Če se stroj ne premakne ali se premakne naprej, naredite naslednje:

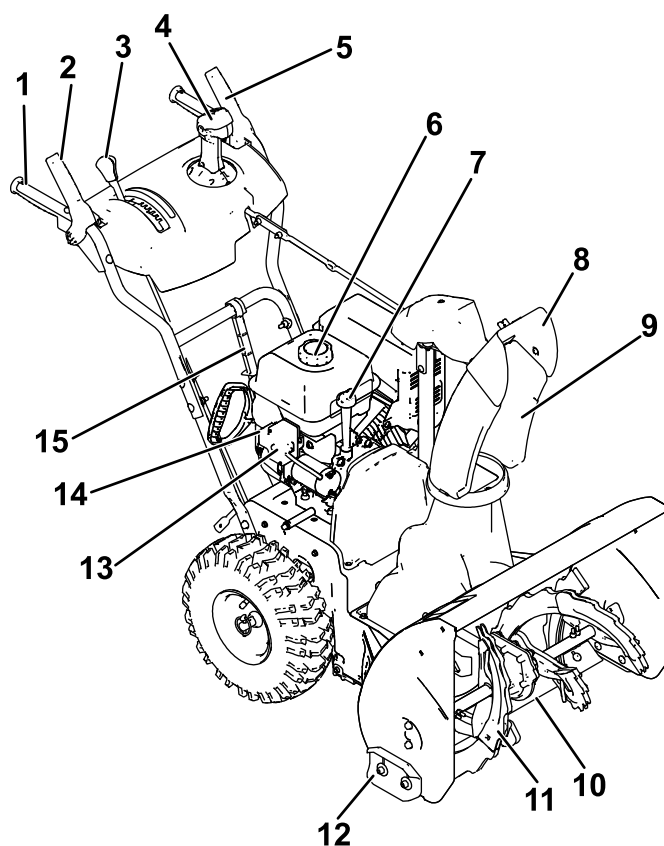
- A. Spustite pogonsko ročico in zaustavite motor.
  - B. Odpnite sornik iz ročice izbirnika hitrosti.
  - C. Obrnite sornik navzdol (v desno) na vzvodu za nadzor hitrosti.
  - D. Zapnite sornik v ročico izbirnika hitrosti.
4. Spustite pogonsko ročico.
  5. Premaknite izbirnik hitrosti na položaj 1; glejte [Upravljanje izbirnika hitrosti \(stran 16\)](#).
  6. Stisnite levo (pogonsko) ročico na ročaju ([Diagram 10](#)).

Stroj se mora premakniti naprej. Če se stroj ne premakne ali se premakne nazaj, naredite naslednje:

- A. Spustite pogonsko ročico in zaustavite motor.
  - B. Odpnite sornik iz ročice izbirnika hitrosti.
  - C. Obrnite sornik navzgor (v levo) na vzvodu za nadzor hitrosti.
  - D. Zapnite sornik v ročico izbirnika hitrosti.
7. Če ste kar koli prilagodili, ponovite ta postopek, dokler prilagoditve niso več potrebne.

**Pomembno:** Če se stroj premika, ko je pogonska ročica v sproščenem položaju, preverite vlečno potezno žico (glejte [Preverjanje in prilagajanje vlečne potezne žice \(stran 21\)](#)) ali pa stroj odpeljite na pooblaščen servis.

# Pregled izdelka



g264798

Diagram 11

- |  |                                  |
|--|----------------------------------|
| 1. Ročaj (2)   | 9. Izmetna cev                   |
| 2. Ročica spiralnega vijaka/izpihovalnega ventilatorja | 10. Strgalo                      |
| 3. Ročica izbirnika hitrosti                           | 11. Spiralni vijak               |
| 4. Vzvod za upravljanje izmetne cevi Quick Stick®      | 12. Sani (2)                     |
| 5. Pogonska ročica                                     | 13. Gumb za električni zagon     |
| 6. Pokrovček rezervoarja za gorivo                     | 14. Vtičnica za električni zagon |
| 7. Cev za dolivanje olja/merilna palica                | 15. Orodje za čiščenje snega     |
| 8. Usmerjevalnik izmeta                                |                                  |

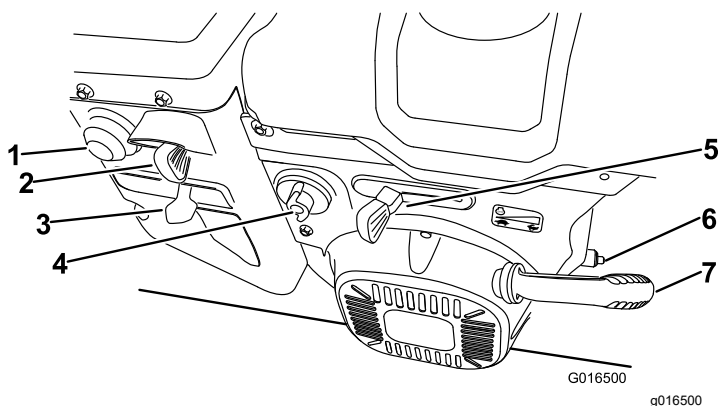


Diagram 12

- |                             |                        |
|-----------------------------|------------------------|
| 1. Črpalka za dovod goriva  | 5. Ročica za plin      |
| 2. Ključ                    | 6. Čep za izpust olja  |
| 3. Dušilna loputa           | 7. Ročaj zagonske vrvi |
| 4. Zaporni ventil za gorivo |                        |

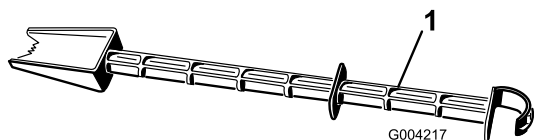


Diagram 13

1. Orodje za čiščenje snega (pritrjeno na ročaj)

## Specifikacije

Model	Teža	Dolžina	Širina	Višina
38814	79,4 kg	142 cm	71 cm	117 cm
38819	81,6 kg			

## Delovni priključki/dodatna oprema

Na voljo je nabor priključkov in dodatne opreme, odobrenih za stroje Toro, ki jih lahko uporabljate za razširitev in povečanje zmogljivosti stroja. Za seznam odobrenih priključkov in dodatne opreme se obrnite na pooblaščenega serviserja ali pooblaščenega distributerja strojev Toro oziroma obiščite [www.Toro.com](http://www.Toro.com).

Če želite zagotoviti optimalno delovanje in ohraniti veljavnost varnostnega certifikata stroja, uporabljajte izključno originalne nadomestne dele in dodatno opremo Toro. Uporaba nadomestnih delov in dodatne opreme drugih proizvajalcev je lahko nevarna in lahko privede do razveljavitve garancije.

## Delovanje

**Opomba:** Ugotovite, katera stran je leva in katera desna, gledano s položaja za upravljanje stroja.

## Pred uporabo

## Varnostni postopki pred uporabo

### Splošne informacije o varnosti

- **Samo za modele z električnim zagonom:** uporabljajte podaljške in vtičnice, kot so navedeni v priročniku. Preglejte električni kabel, preden ga vklopite v električno vtičnico. Če je kabel poškodovan, ga zamenjajte. Odklopite napajalni kabel vsakič, ko stroja ne nameravate zagnati.
- Nosite primerna oblačila, vključno z zaščitnimi očali, dolgimi hlačami, delovnimi čevlji z nedrsečim podplatom in zaščito za sluh. Spnite dolge lase, pritrdite ohlapna oblačila in ne nosite ohlapnega nakita.
- Temeljito preglejte območje, kjer boste uporabljali stroj, ter odstranite vse predpražnike, sani, deske, žice in druge predmete.
- Če so ščitniki, varnostni pripomočki ali nalepke poškodovani, nečitljivi ali manjkajo, jih popravite ali zamenjajte, preden zaženete stroj. Poleg tega privijte vsa razrahljana pritrdila.
- Prilagodite višino ohišja zbiralnika, da ne bo drsalo po gramozu ali pesku.

## Varna uporaba goriva

Gorivo je zelo vnetljivo in eksplozivno. Če zaradi goriva izbruhne požar ali eksplozija, se lahko vi ali drugi opečete.

- Da bi preprečili vžig goriva zaradi statične razelektritve, pred polnjenjem postavite posodo in/ali stroj na tla, ne v vozilo ali na predmet.
- Rezervoar za gorivo napolnite na prostem, ko je motor hladen. Privijte pokrovček rezervoarja in obrišite razlito gorivo.
- Ne rokujte z gorivom, kadar kadite oziroma v bližini odprtega ognja ali isker.
- Gorivo shranjujte v odobreni posodi za gorivo, zunaj dosega otrok.
- Kadar rezervoar za gorivo vsebuje gorivo, smete stroj nagibati le toliko, kot je navedeno v navodilih.
- Če gorivo polijete po svojih oblačilih, si jih takoj preoblecite.



# Polnjenje rezervoarja za gorivo

- Zaradi boljšega delovanja uporabljajte samo čist, svež (star manj kot 30 dni), neosvinčen bencin z oktanskim številom 87 ali več (metoda ocenjevanja (R + M)/2).
- Sprejemljivo je tudi s kisikom spojeno gorivo z do 10 % etanola ali 15 % MTBE (glede na prostornino).
- **Ne** uporabljajte mešanic etanola in bencina (npr. E15 ali E85) z več kot 10-odstotnim prostorninskim deležem etanola. To bi lahko povzročilo težave v delovanju in/ali poškodbe motorja, ki jih garancija morda ne krije.
- **Ne** uporabljajte bencina, ki vsebuje metanol.
- **Ne** shranjujte goriva v rezervoarju ali posodah za gorivo čez zimo, razen če uporabite stabilizator goriva.
- Bencinu **ne** dodajajte olja.

Ne dolivajte goriva čez spodnji rob cevi za dolivanje rezervoarja za gorivo (Diagram 14).

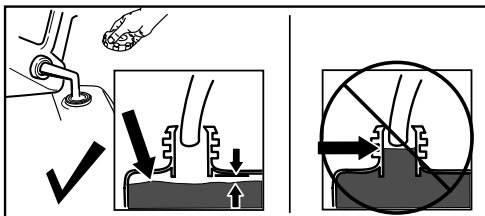


Diagram 14

g216203

**Pomembno:** Zaradi boljšega delovanja kupujte samo toliko goriva, kolikor ga boste predvidoma porabili v naslednjih 30 dneh. Za daljše ohranjanje svežine goriva lahko uporabljate stabilizator/dodatek za obstojnost goriva, ki omogoča daljšo uporabnost goriva, če ga uporabljate po navodilih proizvajalca.

## Med uporabo

## Varna uporaba

### Splošne informacije o varnosti

- Pred vsakim odstranjevanjem zamašitev zaustavite motor in uporabljajte palico ali orodje za čiščenje snega (če je priloženo).
- Med upravljanjem stroja bodite postavljeni za ročaji in se ne približujte izmetni odprtini. **Obraz,**

**roke, noge in druge dele telesa oziroma oblačil držite stran od gibljivih in vrtečih se delov.**

- Izmeta nikoli ne usmerjajte v druge osebe ali nekam, kjer bi lahko povzročili materialno škodo.
- Med upravljanjem stroja bodite popolnoma zbrani. Ne delajte ničesar, kar bi lahko odvrglo vašo pozornost, saj to lahko privede do telesnih poškodb ali materialne škode.
- Bodite previdni, da vam ne spodrsne in da ne padete, zlasti kadar stroj pomikate vzvratno.
- Vedno pazite na dobro ravnotežje in trdno držite ročaje. Hodite; nikoli ne tecite.
- Pri upravljanju stroja na pobočju bodite posebej previdni.
- Stroja ne uporabljajte pri slabi vidljivosti ali svetlobi.
- Poglejte nazaj in bodite zelo previdni pri premikanju stroja nazaj.
- Ko ne čistite snega, izklopite napajanje spiralnega vijaka.
- Bodite izredno previdni, kadar stroj uporabljate na makadamskem dovozu, pešpoti ali cesti oziroma kadar jih prečkate. Bodite pozorni na skrite nevarnosti in promet.
- Nikoli ne skušajte narediti nobene prilagoditve, medtem ko motor deluje, razen če je to izrecno navedeno v navodilih.
- Če zadenete ob trd predmet, zaustavite motor, odstranite ključ iz stikala za vžig ter temeljito preglejte stroj, ali je poškodovan. Popravite poškodbo, preden stroj ponovno zaženete.
- Če se stroj začne neobičajno tresti, zaustavite motor in takoj poiščite vzrok.
- Motorja ne pustite delovati v zaprtem prostoru, saj so izpušni plini nevarni.
- Ne preobremenite zmogljivosti stroja s poskusi čiščenja snega pri preveliki hitrosti.
- Sprostite vse sklopke in prestavite v prosti tek, preden zaženete motor.
- Motor ugasnite, vsakič ko zapustite delovni položaj, preden odmašite ali očistite ohišje zbiralnika/izpihovalnega ventilatorja ali izmetno cev in kadar izvajate kakršna koli popravila, prilagoditve ali preglede.
- Na spolzkih površinah s strojem nikoli ne delajte pri veliki hitrosti.

# Zagon motorja

## Model z električnim zagonom

**Opomba:** Če želite uporabiti električni zagon (samo pri modelih z električnim zagonom), najprej priključite napajalni kabel v ustrezni priključek in nato v električno vtičnico. Uporabljajte samo 2,5 milimetrski podaljšek, ki ga je odobril ustrezen organ ter je namenjen za uporabo na prostem in ni daljši od 15 m.

### ⚠ OPOZORILO

Električni kabel se lahko poškoduje ter povzroči električni udar ali požar.

Temeljito preglejte električni kabel, preden uporabite stroj. Če je kabel poškodovan, ga ne uporabljajte. Poškodovan kabel nemudoma zamenjajte ali popravite. Pomoč poiščite na pooblaščenem servisu.

### ⚠ POZOR

Če pustite stroj priključen v električno vtičnico, ga lahko kdo nehote zažene in povzroči telesne poškodbe ali materialno škodo.

Odklopite napajalni kabel vsakič, ko stroja ne nameravate zagnati.

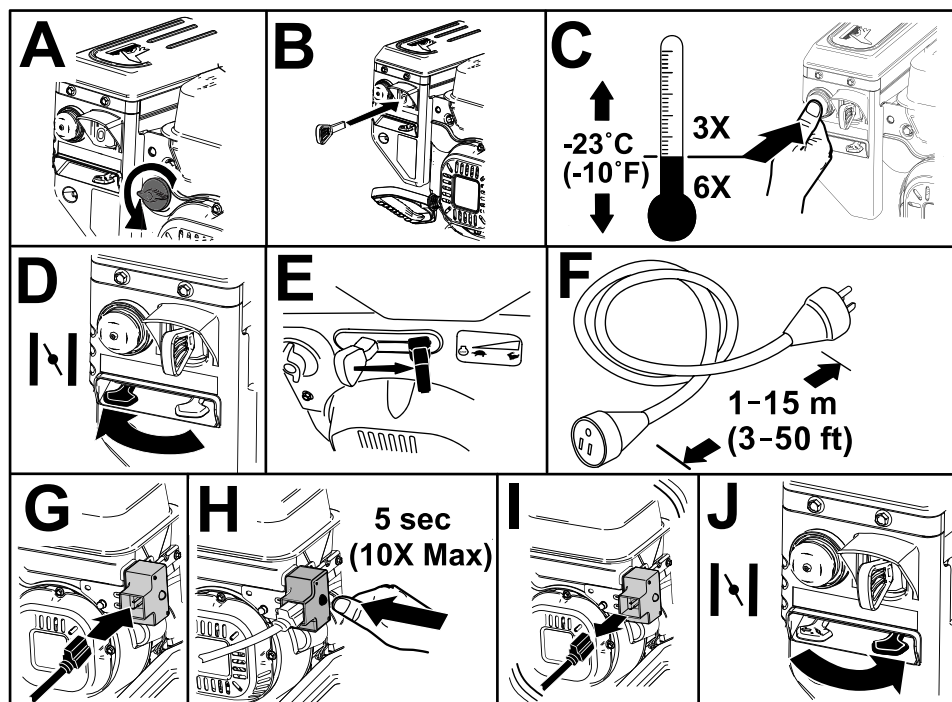


Diagram 15

g254927

## Standardni model

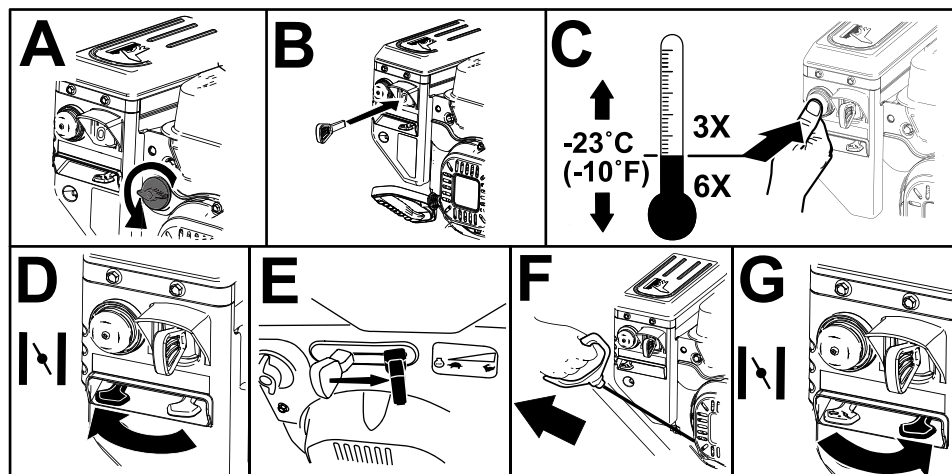


Diagram 16

g254928

## Zaustavitev motorja

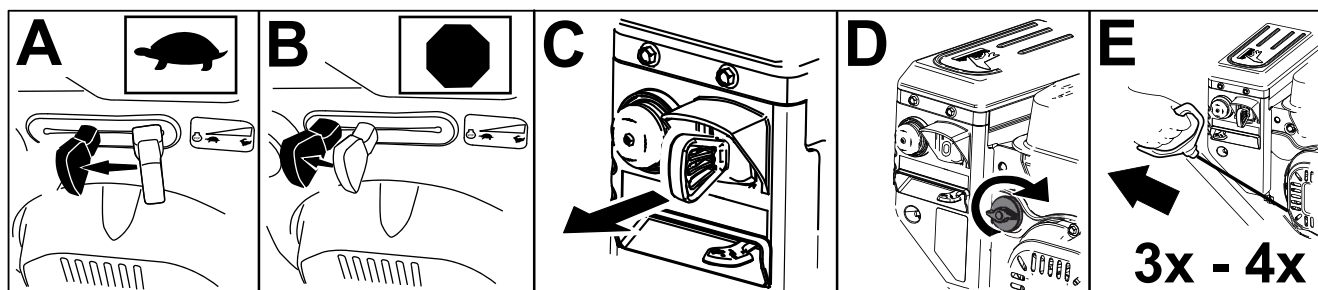


Diagram 17

g25411

## Upravljanje vlečnega pogona

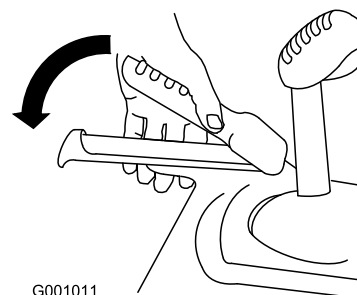
### ⚠ POZOR

Če vlečni pogon ni pravilno nastavljen, se lahko stroj premika v nasprotni smeri od predvidene ter povzroči telesno poškodbo in/ali materialno škodo.

Skrbno preverite vlečni pogon in ga po potrebi pravilno nastavite; za podrobne informacije glejte [Preverjanje in prilagajanje vlečne potezne žice \(stran 21\)](#).

**Pomembno:** Če se stroj premika, ko je pogonska ročica v sproščnem položaju, preverite vlečno potezno žico (glejte [Preverjanje in prilagajanje vlečne potezne žice \(stran 21\)](#)) ali pa stroj odpeljite na pooblaščen servis.

1. Vključite vlečni pogon tako, da stisnete levo (pogonsko) ročico na ročaju ([Diagram 18](#)).



G001011

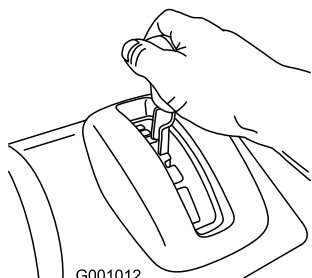
Diagram 18

g001011

2. Vlečni pogon zaustavite tako, da spustite pogonsko ročico.

# Upravljanje izbirnika hitrosti

Izbirnik hitrosti ima 6 prestav za premikanje naprej in 2 za vzvratno premikanje. Hitrost spremenite tako, da spustite pogonsko ročico in prestavite ročico izbirnika hitrosti v zeleni položaj (Diagram 19). Pri vsaki izbrani hitrosti se ročica zaskoči v zarezo.



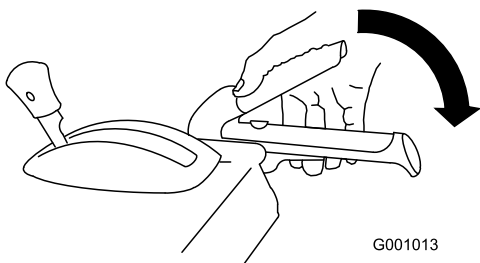
G001012

Diagram 19

g001012

# Upravljanje pogona spiralnega vijaka/izpihovalnega ventilatorja

1. Pogon spiralnega vijaka/izpihovalnega ventilatorja vklopite tako, da stisnete desno (spiralni vijak/izpihovalni ventilator) ročico na ročaju (Diagram 20).



G001013

Diagram 20

g001013

2. Če želite zaustaviti spiralni vijak in ventilator, spustite desno ročico.

**Pomembno:** Ko vklopite ročico spiralnega vijaka/izpihovalnega ventilatorja in pogonsko ročico, pogonska ročica zaklene ročico spiralnega vijaka/izpihovalnega ventilatorja v spodnjem položaju, zato je zdaj vaša desna roka prosta. Če želite spustiti obe ročici, preprosto spustite levo (pogonsko) ročico.

3. Če se spiralni vijak in ventilator še naprej vrtita, ko spustite ročico spiralnega vijaka/izpihovalnega ventilatorja, stroja ne uporabljajte. Preverite kabel spiralnega

vijaka/izpihovalnega ventilatorja in ga po potrebi prilagodite; glejte [Preverjanje in prilagajanje kabla spiralnega vijaka/izpihovalnega ventilatorja \(stran 21\)](#). V nasprotnem primeru odpeljite stroj na pooblaščen servis.

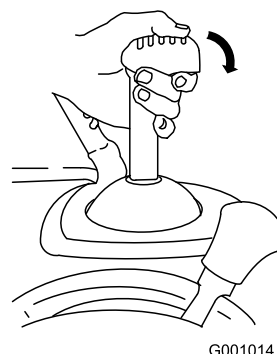
## ⚠ OPOZORILO

Če se spiralni vijak in ventilator še naprej vrtita, ko spustite ročico spiralnega vijaka/izpihovalnega ventilatorja, se lahko vi ali drugi resno poškodujete.

V tem primeru ne uporabljajte stroja. Odpeljite ga na pooblaščen servis.

# Upravljanje vzvoda Quick Stick®

Pritisnite modri sprožilec ter z vzvodom Quick Stick premaknite izmetno cev in usmerjevalnik izmeta. Spustite sprožilec, da izmetno cev in usmerjevalnik izmeta pritrdite v ležišče (Diagram 21).



G001014

Diagram 21

g001014

# Premikanje izmetne cevi

Pritisnite modri sprožilec. Če želite izmetno cev premakniti v levo, vzvod Quick Stick premaknite v levo; če želite izmetno cev premakniti v desno, vzvod Quick Stick premaknite v desno (Diagram 22).

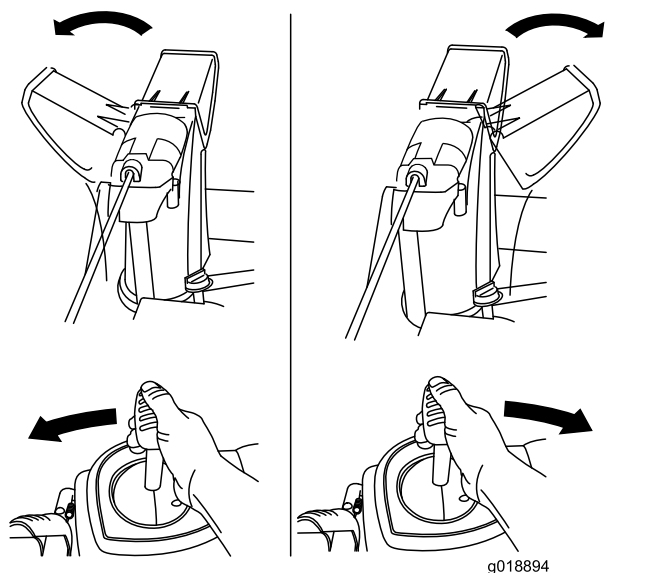


Diagram 22

g018894

g018894

## Čiščenje zamašene izmetne cevi

### ⚠ OPOZORILO

Če sta spiralni vijak in izpihovalni ventilator zagnana, vendar izmetna cev ne izmetava snega, je cev morda zamašena.

Zamašene izmetne cevi nikoli ne čistite z golimi rokami. Lahko se poškodujete.

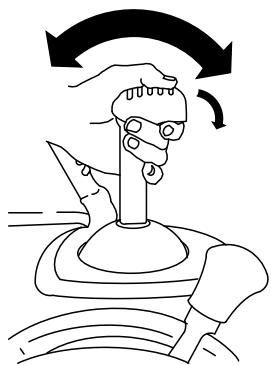
- Izmetno cev odmašite tako, da ostanete na delovnem položaju in spustite levo (pogonsko) ročico. Medtem ko spiralni vijak in izpihovalni ventilator delujeta, potisnite ročaja navzdol, da se sprednji del stroja dvigne za nekaj centimetrov (palcev) od tal. Nato hitro dvignite ročaja, da sprednji del stroja trči ob tla. Po potrebi ponovite, dokler se iz izmetne cevi ne usuje sneg.
- Če z udarjanjem sprednjega dela stroja ob tla ne morete odmašiti izmetne cevi, **zaustavite motor, počakajte, da se ustavijo vsi gibljivi deli, in uporabite orodje za čiščenje (Diagram 13).**

**Pomembno:** Ob udarjanju sprednjega dela stroja ob tla za odmašitev izmetne cevi se lahko sani premaknejo. Prilagodite sani in močno privijte vijake; glejte **Preverjanje in prilagajanje sani in strgala (stran 20).**

- Če se izmetna cev ne premakne, glejte [Prilagajanje zapaha izmetne cevi \(stran 25\)](#).
- Če cevi ni mogoče zasukati v levo do podobne lege, kot jo je mogoče zasukati v desno, preverite, ali je kabel pravilno napeljan po notranji strani ročaja. Glejte [4 Namestitvev krmilnega vzvoda izmetne cevi \(stran 7\)](#).
- Če se izmetna cev ne zaskoči, ko spustite sprožilec, glejte [Prilagajanje zapaha izmetne cevi \(stran 25\)](#).

## Premikanje usmerjevalnika izmetne cevi

Če želite spustiti usmerjevalnik izmeta, pritisnite modri sprožilec, vzvod Quick Stick pa naprej; če želite dvigniti usmerjevalnik izmeta, sprožilec premaknite nazaj ([Diagram 23](#)).



G001016

Diagram 23

g001016

# Delovni namigi

## ⚠ NEVARNOST

Kadar stroj deluje, se lahko spiralni vijak in izpihovalni ventilator vrtita, kar lahko povzroči poškodbe oziroma odtrganje rok ali nog.

- Pred prilagajanjem, čiščenjem, pregledovanjem, odpravljanjem težav ali popraviljanjem stroja zaustavite motor in počakajte, da se vsi gibljivi deli ustavijo. Odklopite kabel z vžigalne svečke in ga odmaknite proč od nje, da preprečite, da bi kdo nehote zagnal motor.
- Odstranite oviro iz izmetne cevi; **glejte Čiščenje zamašene izmetne cevi (stran 17)**. Pri odstranjevanju ovir iz izmetne cevi uporabite orodje za čiščenje snega (**Diagram 14**), tega ne delajte z golimi rokami.
- Med upravljanjem stroja bodite postavljeni za ročaji in se ne približujte izmetni odprtini.
- Obraz, roke, noge in druge dele telesa oziroma oblačil držite stran od skritih gibljivih in vrtečih se delov.

## ⚠ OPOZORILO

Izpihovalni ventilator lahko izvrže kamenje, igrače in druge predmete ter povzroči hude telesne poškodbe upravljavca ali drugih oseb.

- Z območja, ki ga nameravate očistiti, odstranite vse predmete, ki bi jih lahko spiralni vijak pobral in izvrgel.
- Otroci in domače živali se ne smejo zadrževati na območju delovanja.
- Pri odmetavanju snega vedno nastavite ročico za plin na položaj za hitro delovanje (FAST).
- Če se motor upočasni pod obremenitvijo ali kolesa zdrsnejo, prestavite stroj v nižjo prestavo.
- Če se sprednji del stroja dviguje, prestavite v nižjo prestavo. Če se stroj še naprej dviguje, ga privzdignite z ročaji.

# Po uporabi

## Varnostni postopki po uporabi

### Splošne informacije o varnosti

- Stroja, ki ima v rezervoarju gorivo, ne hranite v stavbi, v kateri so prisotni viri vžiga, kot so grelniki vode, grelniki prostorov ali sušilni stroji. Počakajte, da se motor ohladi, preden stroj shranite v zaprt prostor.
- Če stroj shranite za več kot 30 dni, preberite navodila v poglavju **Skladiščenje (stran 26)**, ki vsebuje pomembne informacije.
- Stroj pustite teči še nekaj minut po odstranjevanju snega, da preprečite zamrznitev zbiralnika in izpihovalnega ventilatorja.

## Preprečevanje zamrznitve po uporabi

- V snegu in mrazu lahko nekateri krmilni mehanizmi in gibljivi deli zamrznejo. **Ko skušate upravljati zamrznjene krmilne mehanizme, ne uporabljajte čezmerne sile.** Če imate težave z upravljanjem katerega koli krmilnega mehanizma ali dela, zaženite motor in ga pustite teči nekaj minut.
- Po uporabi stroja pustite motor teči nekaj minut, da preprečite zamrznitev gibljivih delov. Vključite spiralni vijak/izpihovalni ventilator, da počistite ves preostali sneg iz notranjosti ohišja. Zasukajte vzvod za hitro nastavitve, da preprečite njeno zamrznitev. Zaustavite motor, počakajte, da se vsi gibljivi deli ustavijo, ter odstranite ves led in sneg iz stroja.
- Pri ugasnjenem motorju večkrat povlecite ročico zagonske vrvi in enkrat pritisnite gumb za električni zagon, da preprečite zamrznitev zagonske vrvi in električnega zaganjalnika.



# Vzdrževanje

## Priporočeni urnik(i) vzdrževanja

Intervali servisnega vzdrževanja	Postopek vzdrževanja
Po prvih 2 urah	<ul style="list-style-type: none"><li>• Preverite vlečno potezno žico in jo po potrebi prilagodite.</li><li>• Preverite kabel spiralnega vijaka/izpihovalnega ventilatorja in ga po potrebi prilagodite.</li></ul>
Po prvih 5 urah	<ul style="list-style-type: none"><li>• Zamenjajte motorno olje.</li></ul>
Pred vsako uporabo ali dnevno	<ul style="list-style-type: none"><li>• Preverite nivo olja in ga po potrebi dolijte.</li></ul>
Vsakih 100 ur	<ul style="list-style-type: none"><li>• Zamenjajte vžigalno svečko.</li></ul>
Letno	<ul style="list-style-type: none"><li>• Preverite sani in strgalo ter jih po potrebi prilagodite.</li><li>• Preverite vlečno potezno žico in jo po potrebi prilagodite ali zamenjajte.</li><li>• Preverite kabel spiralnega vijaka/izpihovalnega ventilatorja in ga po potrebi prilagodite ali zamenjajte.</li><li>• Preverite nivo olja v menjalniku spiralnega vijaka in ga po potrebi dolijte.</li><li>• Zamenjajte motorno olje.</li><li>• Namažite šestkotno gred.</li></ul>
Letno ali pred shranitvijo	<ul style="list-style-type: none"><li>• Preverite zračni tlak v pnevmatikah in jih napolnite do 1,16–1,37 bara.</li><li>• Ob koncu sezone iztočite bencin in zaženite motor, da se rezervoar za gorivo in uplinjač posušita.</li><li>• Na pooblaščenem servisu naj pregledajo pogonski jermen spiralnega vijaka/izpihovalnega ventilatorja ali vlečni pogonski jermen in ju po potrebi zamenjajo.</li></ul>

## Varnost pri vzdrževanju

Pred izvajanjem kakršnih koli vzdrževalnih del na stroju preberite spodnje varnostne napotke:

- Ugasnite motor, odstranite ključ in počakajte, da se vsi premikajoči se deli ustavijo, preden zapustite upravljalni položaj. Pustite, da se stroj ohladi, preden ga nastavite, popravite, očistite ali shranite.
- Med prilagajanjem ali popraviljanjem stroja vedno nosite zaščitna očala, da oči zaščitite pred poškodbami zaradi predmetov, ki jih lahko izvrže stroj.
- Pogosto preverjajte, ali so vsa pritrdila ustrezno privita, da se prepričate, da je stroj v varnem delovnem stanju.
- Ne spreminjajte nastavitve regulatorja na motorju.

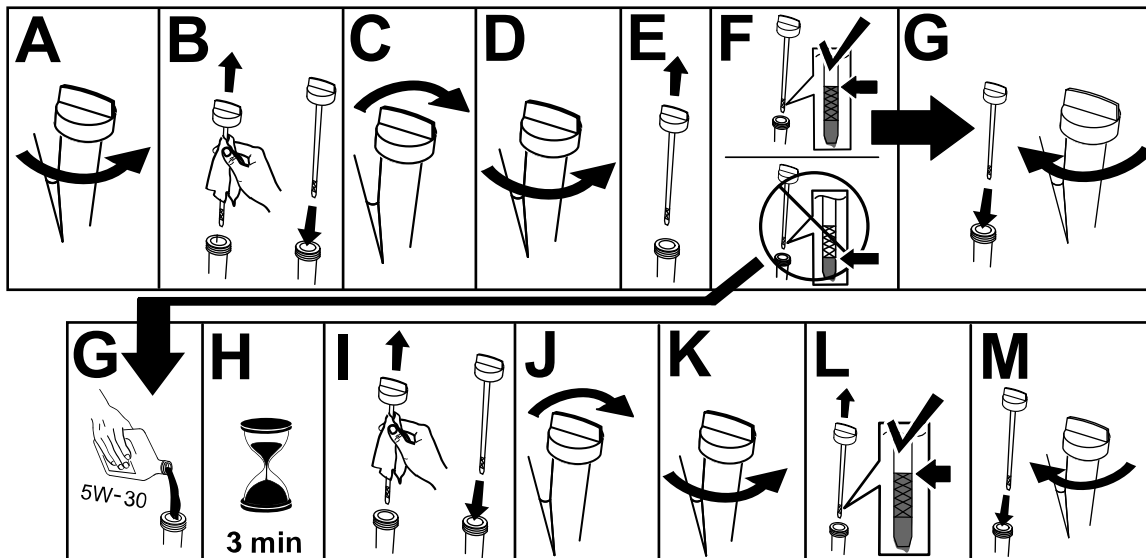
Kupujte samo originalne nadomestne dele in dodatno opremo Toro.

## Priprava za vzdrževanje

1. Premaknite stroj na ravno površino.
2. Zaustavite motor in počakajte, da se vsi gibljivi deli ustavijo.
3. Odklopite kabel vžigalne svečke. Glejte [Zamenjava vžigalne svečke \(stran 24\)](#).

# Preverjanje nivoja motornega olja

**Servisni interval:** Pred vsako uporabo ali dnevno—Preverite nivo olja in ga po potrebi dolijte.



g257528

## Preverjanje in prilagajanje sani in strgala

**Servisni interval:** Letno—Preverite sani in strgalo ter jih po potrebi prilagodite.

Preverite sani in strgalo, da zagotovite, da spiralni vijak ne bo v stiku s tlakovano ali makadamsko površino. Po potrebi prilagodite sani in strgalo glede na njihovo obrabo.

1. Preverite tlak v pnevmatikah, glejte [7 Preverjanje tlaka v pnevmatikah \(stran 9\)](#).
2. Odvijte matice, ki pritrjujejo sani na obeh straneh spiralnega vijaka, dokler se sani zlahka ne premikajo navzgor in navzdol.

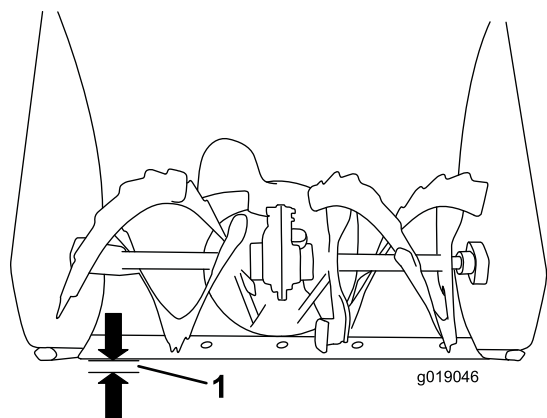


Diagram 25

g019046

1. 3 mm

**Pomembno:** Sani morajo podpirati spiralni vijak, tako da se ta ne dotika tal.

3. Poskrbite, da bo strgalo za 3 mm nad ravno površino in vzporedno z njo.

**Opomba:** Če so tla razpokana, neenakomerna ali neravna, prilagodite sani, da dvignete strgalo. Za makadamske površine namestite sani tako, da stroj ne bo pobiral kamenja.

4. Premaknite sani navzdol, da bodo poravnane s tlemi.
5. Čvrsto privijte matice, ki pritrjujejo sani ob straneh spiralnega vijaka.

**Opomba:** Če želite hitro prilagoditi razrahljane sani, podprite strgalo, tako da bo 3 mm nad tlemi, nato pa premaknite sani navzdol do tal.

**Opomba:** Če se sani čezmerno obrabijo, jih lahko obrnete z neuporabljeno stranjo proti tlom.



# Preverjanje in prilagajanje vlečne potezne žice

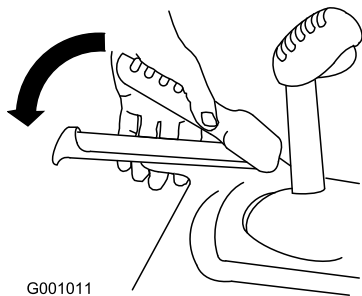
**Servisni interval:** Po prvih 2 urah—Preverite vlečno potezno žico in jo po potrebi prilagodite.

Letno—Preverite vlečno potezno žico in jo po potrebi prilagodite ali zamenjajte.

Če se stroj ne premika v prestavah za premikanje naprej ali nazaj ali če se premika, ko spustite pogonsko ročico, nastavite vlečno potezno žico.

Če leva (pogonska) ročica ni pravilno naravnana, naredite naslednje:

1. Odvijte matico.
2. Povlecite pogonsko ročico in jo držite na mestu ([Diagram 26](#)).

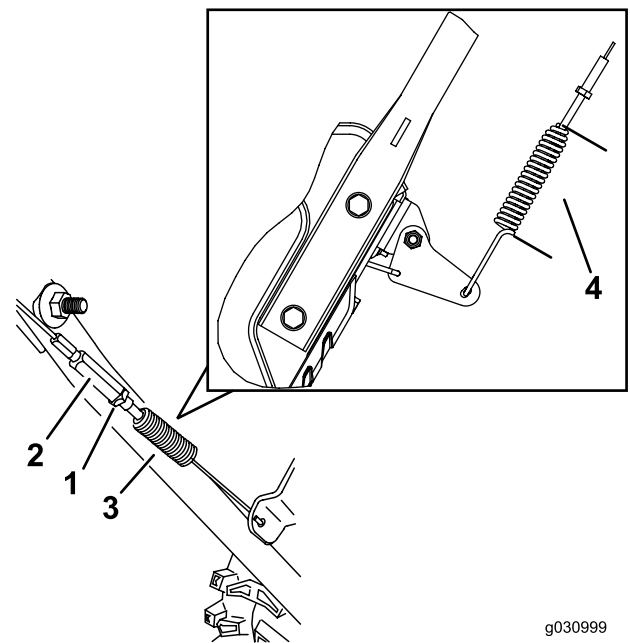


G001011

**Diagram 26**

g001011

3. Popustite ali privijte natezni vijak, da prilagodite dolžino vzmeti na 5,5 cm ([Diagram 27](#)).



g030999

g030998

**Diagram 27**

- |                     |           |
|---------------------|-----------|
| 1. Varovalna matica | 3. Vzmet  |
| 2. Natezni vijak    | 4. 5,5 cm |

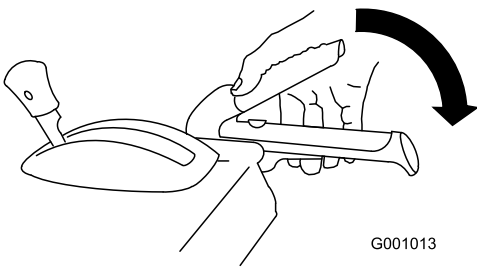
4. Privijte varovalno matico ([Diagram 27](#)), tako da bo vrv nekoliko zategnjena.
5. Če je vlečna vrv ustrezno nastavljena, vendar imate še vedno težave, se obrnite na pooblaščen servis.

# Preverjanje in prilagajanje kabla spiralnega vijaka/izpihovalnega ventilatorja

**Servisni interval:** Po prvih 2 urah—Preverite kabel spiralnega vijaka/izpihovalnega ventilatorja in ga po potrebi prilagodite.

Letno—Preverite kabel spiralnega vijaka/izpihovalnega ventilatorja in ga po potrebi prilagodite ali zamenjajte.

1. Odvijte matico.
2. Povlecite ročico spiralnega vijaka/izpihovalnega ventilatorja in jo držite na mestu ([Diagram 28](#)).

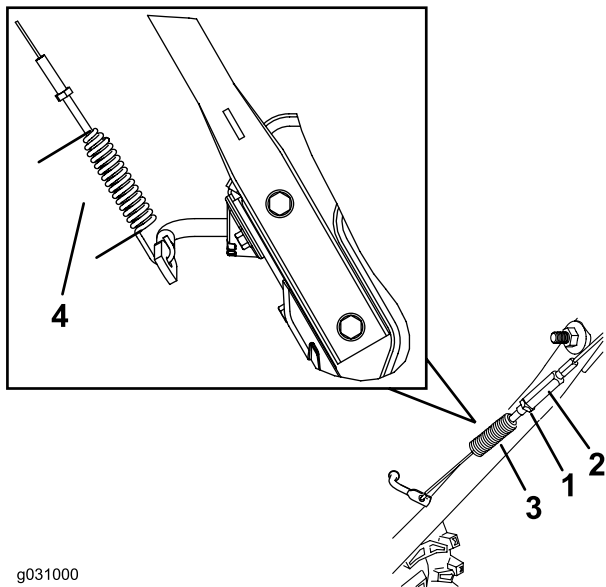


G001013

g001013

**Diagram 28**

3. Popustite ali privijte natezni vijak, da prilagodite dolžino vzmeti na 7 cm ([Diagram 29](#)).



g031000

g031000

**Diagram 29**

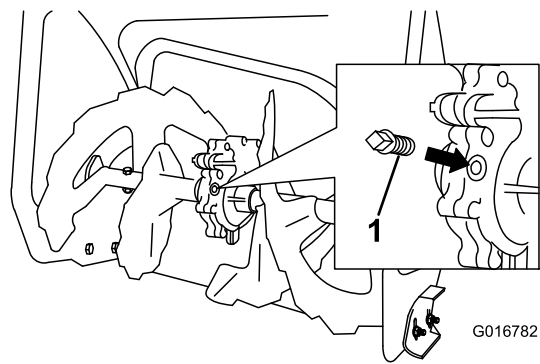
1. Varovalna matica
2. Natezni vijak
3. Vzmet
4. 7 cm

4. Privijte varovalno matico ([Diagram 29](#)), tako da bo vrv nekoliko zategnjena.
5. Če je kabel spiralnega vijaka/ventilatorja ustrezno nastavljen, vendar imate še vedno težave, se obrnite na pooblaščen servis.

## Preverjanje nivoja olja v menjalniku spiralnega vijaka

**Servisni interval:** Letno—Preverite nivo olja v menjalniku spiralnega vijaka in ga po potrebi dolijte.

1. Premaknite stroj na ravno površino.
2. Očistite območje okoli zapornega čepa ([Diagram 30](#)).



G016782

g016782

**Diagram 30**

1. Zaporni čep

3. Odstranite zaporni čep iz menjalnika.
4. Preverite nivo olja v menjalniku. Olje mora biti 9,5 mm pod odprtino za dolivanje.
5. Če je nivo olja prenizek, dolijte olje za menjalnike GL-5 ali GL-6, SAE 80-90 EP, da bo nivo olja 9,5 mm pod odprtino za dolivanje.

**Opomba:** Ne uporabljajte sintetičnega olja.

6. Namestite zaporni čep v ohišje menjalnika.

## Menjava motornega olja

**Servisni interval:** Po prvih 5 urah—Zamenjajte motorno olje.

Letno—Zamenjajte motorno olje.

Če je mogoče, zaženite motor nekaj minut pred menjavo olja, ker toplo olje lažje teče in prenaša več smeti.

<b>Prostornina motornega olja</b>	Model 38814: 0,6 l*, Model 38819: 0,7 l*
<b>Viskoznost olja</b>	Glejte <a href="#">Diagram 32</a> .
<b>Servisna klasifikacija API</b>	SJ ali boljše

\*Po izpustu olja ostane preostanek olja v ohišju ročične gredi. Ne vlijte celotne količine olja v ohišje ročične gredi. Napolnite ohišje ročične gredi z oljem v skladu z navodili v naslednjih korakih.

Pri izbiri najboljše viskoznosti olja za pričakovani razpon zunanje temperature si pomagajte s spodnjo sliko [Diagram 32](#):

1. Premaknite stroj na ravno površino.
2. Očistite območje okoli čepa za izpust olja ([Diagram 31](#)).

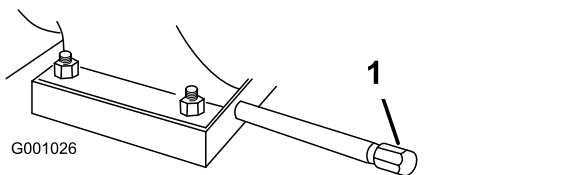


Diagram 31

1. Čep za izpust olja

3. Pod podaljšek izpusta postavite prestrezno posodo in odstranite čep za izpust olja.
4. Pustite, da olje izteče.

**Opomba:** Odpadno olje izročite najbližjemu centru za recikliranje.

5. Namestite pokrov odtočne odprtine za olje in ga dobro privijte.
6. Očistite okrog luknje/merilne palice za olje.
7. Odvijte merilno palico in jo odstranite.
8. Previdno nalijemo olje, približno  $\frac{3}{4}$  prostornine motorja v cev za polnjenje olja.

Pri izbiri najboljše viskoznosti olja za pričakovani razpon zunanje temperature si pomagajte s sliko [Diagram 32](#):

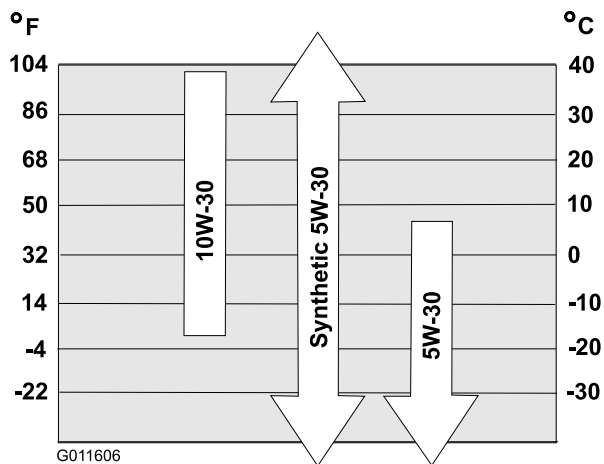


Diagram 32

9. Počakajte 3 minute, da se olje usede v motor.
10. S čisto krpo obrišite merilno palico.
11. Vstavite merilno palico v cev za polnjenje olja, jo privijte, nato odstranite merilno palico.
12. Preberite nivo olja na merilni palici.
  - Če je nivo olja na merilni palici prenizek, previdno vlijte majhno količino olja v cev za polnjenje olja, počakajte 3 minute in pojdite

ponovno [10](#) skozi [12](#) korake, dokler ni raven olja na merilni palici pravilna.

- Če je nivo olja na merilni palici previsok, izpraznite odvečno olje, dokler ni raven olja na merilni palici pravilna.

**Pomembno:** Če zažene motor ko je raven olja v motorju prenizka ali previsoka, lahko poškodujete motor.

13. Varno namestite merilno palico v cev za polnjenje olja.

## Mazanje šestkotne gredi

**Servisni interval:** Letno—Namažite šestkotno gred.

Šestkotno gred vsako leto malo namažite z avtomobilskim motornim oljem ([Diagram 33](#)).

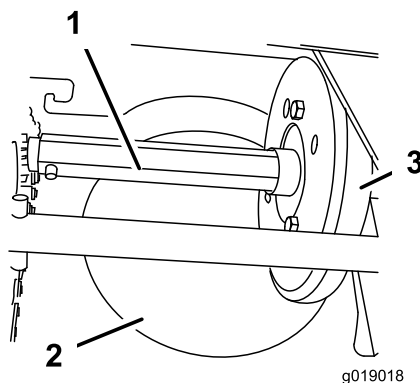


Diagram 33

1. Šestkotna gred
2. Jekleno torni gonilo
3. Gumijasto kolo

**Pomembno:** Pazite, da gumijastega kolesa in jeklenega tornega gonila ne umažete z oljem, saj bi to povzročilo drsenje vlečnega pogona ([Diagram 33](#)).

1. Izpustite gorivo iz posode za gorivo.
2. Stroj nagnite naprej na ohišje spiralnega vijaka in ga zagostite, da ne bo moglo pasti.
3. Odstranite zadnji pokrov ([Diagram 34](#)).

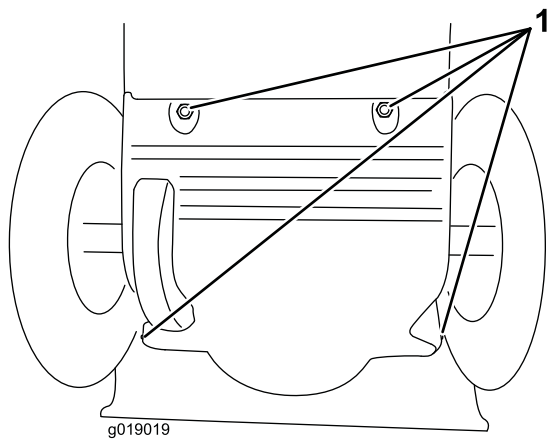


Diagram 34

1. Vijaki

4. Ročico izbirnika hitrosti premaknite v položaj R2.
5. Prst namočite v avtomobilsko motorno olje in **malo** namažite šestkotno gred.
6. Ročico izbirnika hitrosti premaknite v položaj 6.
7. Namažite še drugi konec šestkotne gredi.
8. Ročico izbirnika hitrosti nekajkrat premaknite naprej in nazaj.
9. Namestite zadnji pokrov in stroj postavite nazaj v delovni položaj.

## Zamenjava vžigalne svečke

**Servisni interval:** Vsakih 100 ur—Zamenjajte vžigalno svečko.

### ⚠ OPOZORILO

**Svečke ne poskušajte zamenjati, dokler je motor vroč, da se ne opečete.**

**Počakajte, da se motor ohladi, preden poskusite zamenjati svečko.**

Uporabljajte vžigalne svečke Toro ali enakovredne (Champion® RN9YC ali NGK BPR6ES).

1. Odstranite manšeto kabla svečke (Diagram 35).

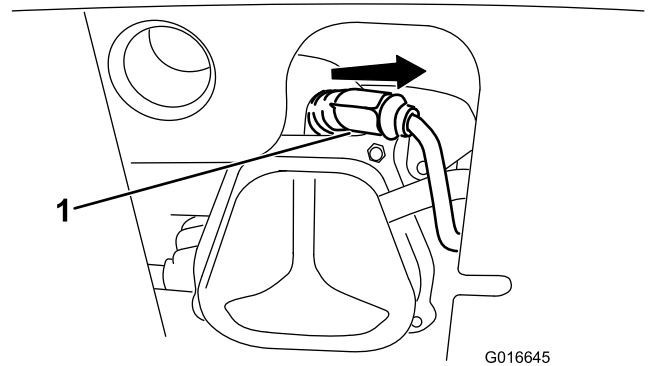


Diagram 35

1. Manšeta kabla vžigalne svečke
2. Očistite okolico vžigalne svečke.

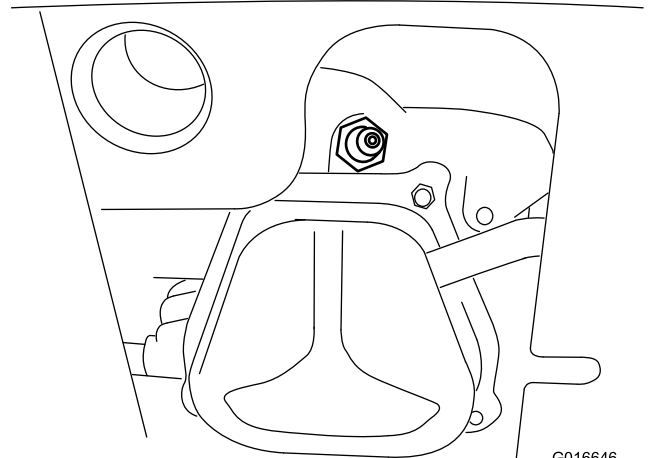


Diagram 36

3. Odstranite staro vžigalno svečko in jo zavržite.
- Opomba:** Za odstranjevanje svečke potrebujete nasadni ključ.
4. Razmik med elektrodama nove vžigalne svečke nastavite na 0,76 mm, kot je prikazano na Diagram 37.

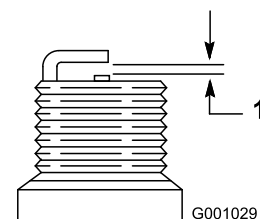


Diagram 37

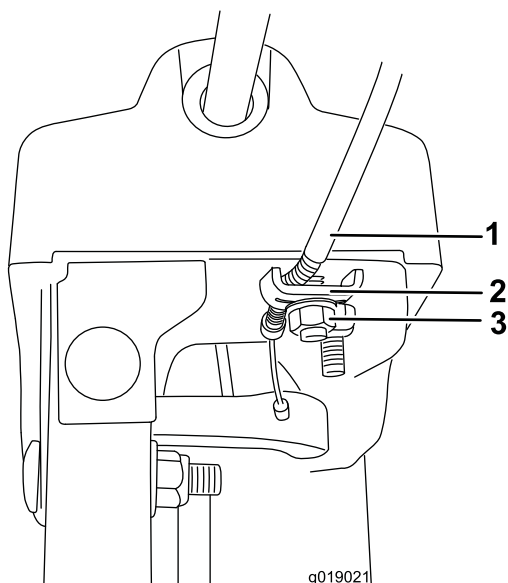
1. 0,76 mm
5. Namestite novo vžigalno svečko, jo čvrsto privijte in nanjo pritrdite električni kabel.

**Opomba:** Poskrbite, da bo manšeta električnega kabla pravilno nameščena na svečki.

## Prilagajanje zapaha izmetne cevi

Če se izmetna cev ne zaskoči v želeni položaj ali ne sprostí, da bi jo lahko premaknili na drugo mesto, prilagodite zapah izmetne cevi.

1. Odvijte pritrđilo objemke na nosilni plošči izmetne cevi, da sprostite kabel.



**Diagram 38**

- |                   |                      |
|-------------------|----------------------|
| 1. Kablovod       | 3. Pritrdilo objemke |
| 2. Kabela objemka |                      |

- 
2. Če je kakšen del kabla ohlapen, ga napnite s potegom kablovoda nazaj.
  3. Zategnite pritrđilo objemke, medtem ko držite kabel na mestu.

## Zamenjava pogonskih jermenov

Če se pogonski jermen spiralnega vijaka/ventilatorja ali vlečni pogonski jermen obrabi, prepoji z oljem ali kako drugače poškoduje, naj jermen zamenjajo na pooblaščenem servisu.

## Zamenjava žarometov Samo model 38819

Sklop žarometov (kataloška št. dela Toro 138-0670) zamenjajte po potrebi.

1. Žico žarometa odklopite iz zadnjega dela žarometa (Diagram 39, A).
2. Odstranite vijak in matico, ki sklop žarometa pritrjujeta na nosilec žarometa, nato pa odstranite stari sklop žarometa (Diagram 39, B).
3. Sklop žarometa pritrдите na nosilec žarometa z vijakom in matico, ki ste ju prej odstranili (Diagram 39, C).
4. Žico žarometa vstavite naravnost v zadnji del ohišja žarometa, tako da jo pritrđite (Diagram 39, D).

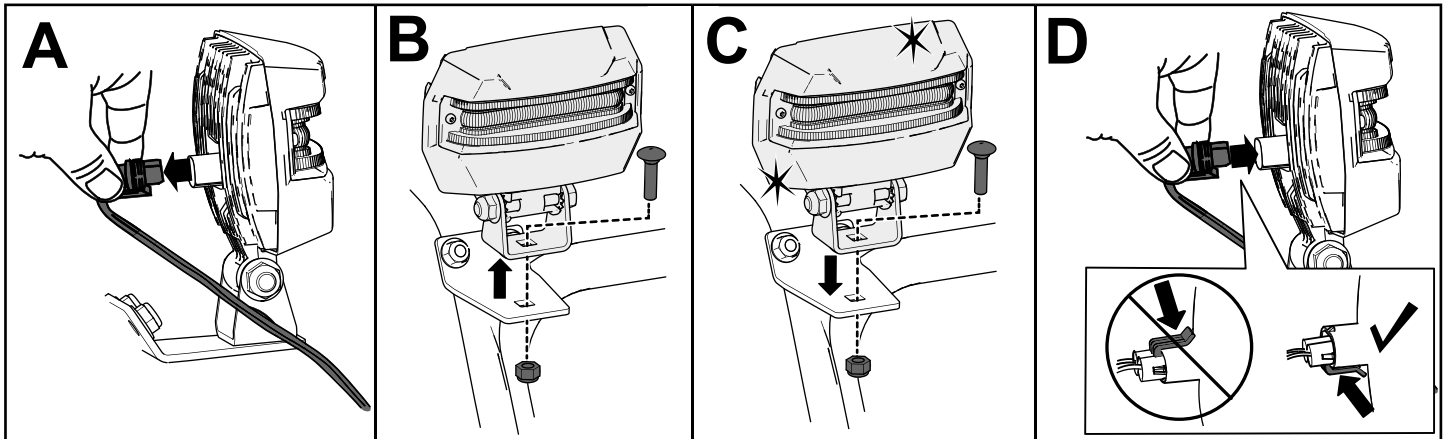


Diagram 39

g256137

## Skladiščenje

### Varnost pri shranjevanju

- Ugasnite motor, odstranite ključ in počakajte, da se vsi premikajoči se deli ustavijo, preden zapustite upravljalčev položaj. Pustite, da se stroj ohladi, preden ga nastavite, popravite, očistite ali shranite.
  - Pare goriva so lahko vnetljive, eksplozivne in nevarne pri vdihavanju. Če izdelek shranjujete v bližini odprtega ognja, se lahko vžgejo hlapi goriva in povzročijo eksplozije.
  - Naprave ne hranite v hiši (bivalnem prostoru), kleti ali na katerem koli drugem območju, kjer so lahko prisotni viri vžiga, kot so grelniki tople vode in prostora, sušilniki oblačil, peči in druge naprave.
  - Stroja ne nagibajte naprej ali nazaj, če je v rezervoarju gorivo, saj lahko pride do razlitja goriva iz stroja.
  - Stroja ne hranite z obrnjenim ročajem navzdol na tla; v nasprotnem primeru lahko olje uhaja v cilinder motorja in na tla, motor pa se morda ne bo zagnal.
2. Zaženite motor za 10 minut, da se stabilizirano gorivo porazdeli po sistemu za gorivo.
  3. Stroj naj deluje, dokler ne zmanjka goriva.
  4. Pritisnite črpalko za gorivo in ponovno zaženite motor.
  5. Pustite motor teči, dokler se ne ustavi. Motor je dovolj suh, ko ga ne morete več zagnati.
  6. Počakajte, da se motor ohladi.
  7. Odstranite ključ.
  8. Stroj temeljito očistite.
  9. Razpokane površine popravite z barvo, ki jo lahko kupite pri pooblaščenem servisu. Pred barvanjem pobrusite poškodovane predele in uporabite sredstvo za preprečevanje rje, da preprečite rjavenje kovinskih delov.
  10. Privijte vse zrahljane vijake in varovalne matice. Popravite ali zamenjajte morebitne poškodovane dele.
  11. Stroj pokrijte ter ga shranite v čistem in suhem prostoru, zunaj dosega otrok.

### Skladiščenje stroja

1. Pri zadnjem dolivanju goriva v sezoni dodajte svežemu gorivu stabilizator goriva po navodilih proizvajalca motorja.

# Odstranitev stroja iz skladišča

Izvedite letne postopke vzdrževanja, kot je opisano v poglavju Priporočeni raspored vzdrževanja; glejte [Vzdrževanje \(stran 19\)](#).

# Tehnične motnje

Težava	Možni vzroki	Pravilni postopki
Električni zaganjalnik se ne zavrti (samo pri modelih z električnim zagonom).	<ol style="list-style-type: none"> <li>1. Napajalni kabel je odklopljen iz vtičnice ali stroja.</li> <li>2. Napajalni kabel je obrabljen, razjeden ali poškodovan.</li> <li>3. Vtičnica nima napajanja.</li> </ol>	<ol style="list-style-type: none"> <li>1. Priklopite napajalni kabel v vtičnico in/ali stroj.</li> <li>2. Zamenjajte napajalni kabel.</li> <li>3. Za napajanje vtičnice naj poskrbi usposobljen električar.</li> </ol>
Motor se ne zažene ali se težko zažene.	<ol style="list-style-type: none"> <li>1. Ključ ni v vžigu.</li> <li>2. Dušilna loputa je v izklopljenem položaju (OFF) in črpalka za dovod goriva ni bila pritisnjena.</li> <li>3. Zaporni ventil za gorivo ni odprt.</li> <li>4. Ročica za plin ni v položaju za hitro delovanje (FAST).</li> <li>5. Posoda za gorivo je prazna ali sistem za gorivo vsebuje staro gorivo.</li> <li>6. Kabel vžigalne svečke je razrahljan ali odklopljen.</li> <li>7. Vžigalna svečka je porozna, umazana ali pa je razdalja med elektrodama napačna.</li> <li>8. Čep odprtine za gorivo je zamašen.</li> <li>9. Nivo motornega olja v okrovu ročične gredi motorja je prenizek ali previsok.</li> </ol>	<ol style="list-style-type: none"> <li>1. Vstavite ključ v vžig.</li> <li>2. Premaknite zaporno loputo v položaj za vklop (ON) in trikrat pritisnite črpalko.</li> <li>3. Odprite zaporni ventil za gorivo.</li> <li>4. Premaknite ročico za plin v položaj za hitro delovanje (FAST).</li> <li>5. Izpraznite rezervoar za gorivo in/ali ga napolnite s svežim gorivom (starim največ 30 dni). Če težave s tem ne odpravite, se obrnite na pooblaščen servis.</li> <li>6. Povežite kabel z vžigalno svečko.</li> <li>7. Preverite svečko in po potrebi prilagodite razdaljo med elektrodama. Zamenjajte svečko, če je porozna, umazana ali razpokana.</li> <li>8. Odstranite zamašitev ali zamenjajte čep odprtine za gorivo.</li> <li>9. Dolijte ali izpusnite olje, da bo nivo olja v okrovu ročične gredi motorja segal do oznake »Full« (Polno) na merilni palici.</li> </ol>
Tek motorja je neenakomeren.	<ol style="list-style-type: none"> <li>1. Dušilna loputa je v vklopljenem položaju (ON).</li> <li>2. Zaporni ventil za gorivo ni popolnoma odprt.</li> <li>3. Rezervoar za gorivo je skoraj prazen ali vsebuje staro gorivo.</li> <li>4. Kabel vžigalne svečke je razrahljan.</li> <li>5. Vžigalna svečka je porozna, umazana ali pa je razdalja med elektrodama napačna.</li> <li>6. Nivo motornega olja v okrovu ročične gredi motorja je prenizek ali previsok.</li> </ol>	<ol style="list-style-type: none"> <li>1. Premaknite dušilno loputo v izklopljeni položaj (OFF).</li> <li>2. Odprite zaporni ventil za gorivo.</li> <li>3. Izpraznite rezervoar za gorivo in ga napolnite s svežim gorivom (starim največ 30 dni). Če težave s tem ne odpravite, se obrnite na pooblaščen servis.</li> <li>4. Povežite kabel z vžigalno svečko.</li> <li>5. Preverite svečko in po potrebi prilagodite razdaljo med elektrodama. Zamenjajte svečko, če je porozna, umazana ali razpokana.</li> <li>6. Dolijte ali izpusnite olje, da bo nivo olja v okrovu ročične gredi motorja segal do oznake »Full« (Polno) na merilni palici.</li> </ol>



Težava	Možni vzroki	Pravilni postopki
Motor deluje, vendar stroj slabo izmetava sneg ali pa ga sploh ne izmetava.	<ol style="list-style-type: none"> <li>1. Med izmetavanjem snega ročica za plin ni v položaju za hitro delovanje (FAST).</li> <li>2. Stroj se premika prehitro, da bi lahko počistil sneg.</li> <li>3. Odstraniti skušate preširok pas snega.</li> <li>4. Odstraniti skušate izjemno težak ali moker sneg.</li> <li>5. Izmetna cev je zamašena.</li> <li>6. Pogonski jermen spiralnega vijaka/izpihovalnega ventilatorja je ohlapen ali se je snel.</li> <li>7. Pogonski jermen spiralnega vijaka/izpihovalnega ventilatorja je obrabljen ali poškodovan.</li> </ol>	<ol style="list-style-type: none"> <li>1. Premaknite ročico za plin v položaj za hitro delovanje (FAST).</li> <li>2. Prestavite v nižjo prestavo.</li> <li>3. Sneg odstranjujte postopno, v ožjih pasovih.</li> <li>4. Stroja ne preobremenjujte z izjemno težkim ali mokrim snegom.</li> <li>5. Odmašite izmetno cev.</li> <li>6. Namestite in/ali prilagodite pogonski jermen spiralnega vijaka/izpihovalnega ventilatorja; glejte <a href="http://www.Toro.com">www.Toro.com</a> za informacije o servisiranju ali stroj odpeljite na pooblaščen servis.</li> <li>7. Zamenjajte pogonski jermen spiralnega vijaka/izpihovalnega ventilatorja; glejte <a href="http://www.Toro.com">www.Toro.com</a> za informacije o servisiranju ali stroj odpeljite na pooblaščen servis.</li> </ol>
Izmetna cev se ne zaskoči v ležišče ali se ne premakne.	<ol style="list-style-type: none"> <li>1. Zapah izmetne cevi ni pravilno nastavljen.</li> </ol>	<ol style="list-style-type: none"> <li>1. Nastavite zapah izmetne cevi.</li> </ol>
Stroj snega ne očisti pravilno s površine.	<ol style="list-style-type: none"> <li>1. Sani in/ali strgalo niso ustrezno nastavljeni.</li> <li>2. Tlak v pnevmatikah ni enak.</li> </ol>	<ol style="list-style-type: none"> <li>1. Prilagodite sani in/ali strgalo.</li> <li>2. Preverite tlak in ga prilagodite v eni ali obeh pnevmatikah.</li> </ol>

**Opombe:**

## Izjava o zasebnosti za EGP/ZK

### Kako podjetje Toro uporablja vaše osebne podatke?

Podjetje Toro Company («Toro») spoštuje vašo zasebnost. Ko kupite naš izdelek, morda pridobimo določene vaše podatke, bodisi neposredno od vas bodisi od lokalnega zastopnika ali prodajalca izdelkov Toro. Podjetje Toro te podatke uporablja za izpolnjevanje svojih pogodbenih obveznosti – na primer za registracijo vaše garancije, obdelavo garancijskih zahtevkov ali za vzpostavljanje stika z vami v primeru vpoklica izdelkov – in za druge legitimne poslovne namene – na primer za preverjanje zadovoljstva strank, izboljšave izdelkov ali posredovanja informacij o izdelkih, ki bi vas utegnili zanimati. Podjetje Toro lahko deli vaše podatke s svojimi hčerinskimi podjetji, povezanimi družbami, zastopniki ali drugimi poslovnimi partnerji v zvezi s temi dejavnostmi. Vaše osebne podatke bomo morda razkrili, če nam tako nalaga zakonodaja oziroma v povezavi s prodajo, nakupom ali združevanjem podjetij. Vaših osebnih podatkov ne bomo nikoli prodali nobenemu drugemu podjetju za namene trženja.

### Hramba vaših osebnih podatkov

Podjetje Toro bo vaše osebne podatke hranilo, dokler bo to potrebno za zgoraj navedene namene in skladno z zakonskimi predpisi. Za podrobnejše informacije o veljavnem obdobju hranjenja podatkov se obrnite na [legal@toro.com](mailto:legal@toro.com).

### Zavezanost podjetja Toro varnosti

Vaše osebne podatke bomo morda obdelovali v ZDA ali drugi državi, ki ima manj strogo zakonodajo na področju varstva podatkov kot država, v kateri prebivate. Kadar koli bomo vaše podatke prenesli iz države vašega prebivališča, bomo izvedli vse zakonsko predpisane ukrepe za zagotavljanje ustreznih ukrepov za varstvo vaših podatkov in varno ravnanje z njimi.

### Dostop in popravki

Morda imate pravico do pregleda ali popravkov svojih osebnih podatkov ter do ugovora ali prepovedi njihove obdelave. Če želite to storiti, nam pošljite sporočilo po elektronski pošti na naslov [legal@toro.com](mailto:legal@toro.com). Če imate pomisleke glede ravnanja z vašimi podatki v podjetju Toro, vas prosimo, da se obrnete neposredno na nas. Upoštevajte, da imajo osebe s prebivališčem v EU pravico do pritožbe pri pristojnemu organu za varstvo podatkov.



**Count on it.**