



Power Max® 726 OE- og 826 OAE-snøfreser

Modellnr. 38814—Serienr. 404997500 og oppover

Modellnr. 38819—Serienr. 404997500 og oppover

Brukerhåndbok

Innledning

Denne maskinen er beregnet på privat bruk. Den er hovedsakelig beregnet for å fjerne snø fra fast dekke, som oppkjørsler, fortauer og andre trafikkerte overflater i boligområder eller på kommersielle eiendommer. Den er ikke beregnet på å fjerne andre materialer enn snø. Hvis du bruker dette produktet til andre formål enn det er beregnet på, kan du utsette deg selv eller andre for fare.

Les denne håndboken nøye, slik at du lærer å bruke og vedlikeholde produktet på riktig måte og unngår person- eller produktskade. Du har ansvar for å bruke produktet på en riktig og sikker måte.

Gå til www.Toro.com for materialer for produktsikkerhet og opplæring i bruk, informasjon om tilbehør og hjelp til å finne en forhandler eller for å registrere produktet ditt.

Hvis maskinen må repareres, eller du trenger originale Toro-deler eller mer informasjon, kan du kontakte et autorisert forhandlerverksted eller Toros kundeserviceavdeling. Ha modell- og serienummer for hånden når du tar kontakt. **Figur 1** viser hvor på produktet modell- og serienumrene er plassert. Skriv inn numrene i de tomme feltene.

Viktig: Du kan skanne QR-koden på serienummermerket (hvis det finnes) med en mobil enhet for å få tilgang til informasjon om garanti og deler samt annen produktinformasjon.



Figur 1

g293243

1. Plassering av modell- og serienummer

Modellnr. _____

Serienr. _____

Denne brukerhåndboken identifiserer mulige farer og identifiserer sikkerhetsbeskjeder gjennom sikkerhetsvarslingsymboler (Figur 2) som varsler om en fare som kan føre til alvorlige skader eller dødsfall hvis man ikke tar de anbefalte forholdsreglene.



Figur 2

Sikkerhetsvarslingsymbol

g000502

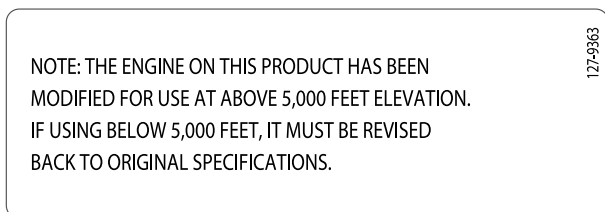
I tillegg brukes to ord for å utheve informasjon. **Viktig** gjør oppmerksom på spesiell mekanisk informasjon og **Obs** henviser til generell informasjon som er verdt å huske.



Dette produktet er i samsvar med alle relevante europeiske direktiver. Se eget samsvarserklærings skjema for produktet for detaljert informasjon.

Viktig: Hvis du bruker denne maskinen over 1 500 m i en kontinuerlig periode, påse at høydesettet er installert slik at motoren innfrir CARB/EPA-utslippskrav. Høydesettet øker motorens ytelse og forhindrer tilgrising av tennpluggen, startvansker og økt utslipp. Når du har montert settet, fest høydemerket ved siden av seriemerket på maskinen. Kontakt et autorisert Toro-forhandlerverksted for å få korrekt høydesett og høydemerke for maskinen din. For å finne en forhandler nær deg, gå til vårt nettsted på www.Toro.com, eller ta kontakt med Toros kundepleieavdeling på nummeret som er oppført i erklæringen om utslippskontrollgaranti. Fjern settet fra motoren, og gjenoppsett motoren til sin opprinnelige fabrikkonfigurasjon når du kjører motoren under 1 500 m. Ikke bruk en motor som har blitt konvertert for bruk i høytliggende områder i lavtliggende områder, da dette kan overopphete og skade motoren.

Hvis du er usikker på om maskinen har blitt konvertert til bruk i høytliggende områder, se etter følgende merke (Figur 3).



Figur 3

Innhold

Innledning	1
Sikkerhet	3
Generell sikkerhet	3
Sikkerhets- og instruksjonsmerker	4
Montering	6
1 Montere øvre håndtak	6
2 Montere sjakten	6
3 Installere trekk kontrollens forbindelses- ledd	6
4 Montere sjaktkontrollstaget	7
5 Montere verktøy for utrensning av snø	8
6 Kontrollere motoroljenivået	9
7 Kontrollere trykket i dekkene	9
8 Kontrollere støtteplater og skrapen	10
9 Kontrollere at trekkdrivet fungerer	10
Oversikt over produktet	11
Spesifikasjoner	12
Tilbehør	12
Bruk	12
Før bruk	12
Sikkerhet før bruk	12
Fylle drivstofftanken	13
Under bruk	13
Sikkerhet under drift	13
Starte motoren	13
Slå av motoren	15
Bruke trekkdrivet	15
Bruke hastighetsvelgeren	15
Bruke spiralblads-/viftehjuldrivverket	16
Bruke Quick Stick®	17
Rengjøre en blokkert utløpssjakt	17
Brukstips	18
Etter bruk	18
Sikkerhet etter bruk	18
Motvirke tilfrysing etter bruk	18
Vedlikehold	19
Anbefalt vedlikeholdsplan	19
Sikkerhet ved vedlikehold	19
Gjøre klar til vedlikehold	19
Kontrollere motoroljenivået	20
Kontrollere og justere støtteplatene og skrapen	20
Kontrollere og justere trekkdrivkabelen	21
Kontrollere og justere spiralblads- /viftehjulskabelen	21
Kontrollere oljenivået i spiralbladets girkasse	22
Skifte motorolje	22
Smøre sekskantakselen	23
Bytte ut tennpluggen	24
Justere utløpssjaktlåsen	24
Skifte drivremmene	25
Skifte frontlyset	25
Lagring	26

Sikkerhet ved oppbevaring	26
Oppbevare snøfreseren.....	26
Ta maskinen frem fra lagring	26
Feilsøking	27

Sikkerhet

Denne maskinen er utformet i henhold til EN ISO 8437-spesifikasjoner.

Generell sikkerhet

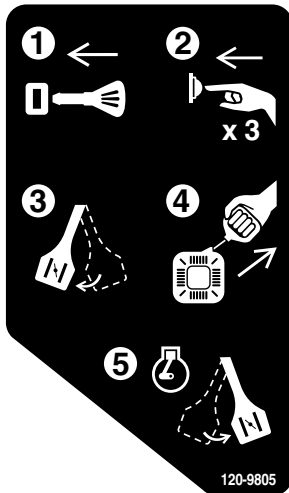
Dette produktet kan amputere hender og føtter, og kan slynge gjenstander opp i luften. Følg alltid alle sikkerhetsinstruksjoner for å unngå alvorlige skader.

- Les og forstå innholdet i denne *brugerhåndboken* før du starter motoren. Sørg for at alle som bruker dette produktet, vet hvordan de skal bruke det, vet hvordan motoren slås raskt av og forstår advarslene.
- Slå av motoren når du forlater førerplassen, uansett årsak.
- Hold hender og føtter borte fra roterende deler på maskinen.
- Bruk aldri maskinen uten at alle verneplater og andre sikkerhetsanordninger sitter på plass og fungerer.
- Hold deg unna alle åpninger på utløpssjakten. Hold andre personer, spesielt små barn, borte fra arbeidsområdet.
- La aldri barn få bruke maskinen.

Sikkerhets- og instruksjonsmerker



Sikkerhetsmerker og instruksjoner er lett synlige for føreren og er plassert i nærheten av alle områder som representerer en potensiell fare. Bytt ut alle merker som er ødelagte eller mangler.

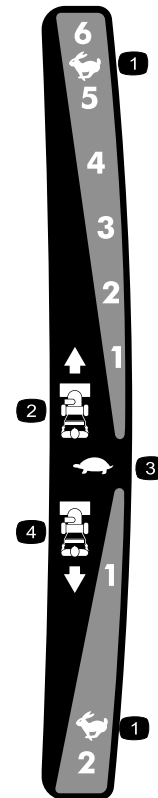


120-9805

decal120-9805

1. Sett inn nøkkelen.
2. Prim motoren tre ganger.
3. Aktiver choken.
4. Trekk i startkabelen.
5. Når motoren har startet, deaktiver choken.

Bestill delenr. 138-8487



121-6823

decal121-6823

1. Hurtig
2. Hastigheter framover
3. Sakte
4. Hastigheter bakover



121-6817

decal121-6817

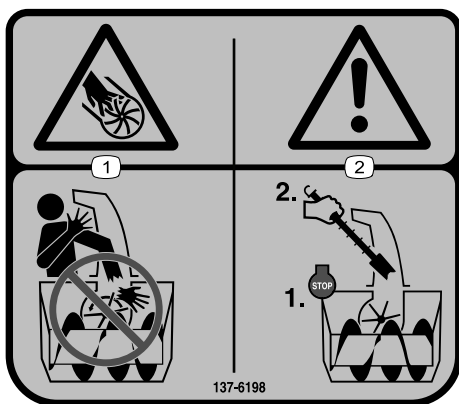
1. Fare for kutting/lemlesting av hender og føtter, viftehjul og spiralblad. Hold andre på god avstand.



131-6487

decal131-6487

1. Motor – slå av
2. Sakte
3. Hurtig



137-6198

decal137-6198

1. Fare for at viftehjulet kan påføre kutt eller lemlesting – plasser aldri hånden i utløpssjakten.
2. Advarsel – slå av motoren før du bruker et verktøy til å rengjøre sjakten.

Bestill delenr. 138-8487



121-1240

decal121-1240

1. Trekkdriv – klem spaken for å aktivere, slipp spaken for å deaktivere.
2. Advarsel – les *Brukerhåndboken*.
3. Fare for at viftehjulet kan påføre kutt eller lemlesting av hånd. Plasser aldri hånden i utløpssjakten, stans motoren før du forlater førerstillingen og bruk verktøyet for å rengjøre sjakten.
4. Fare for at viftehjulet kan påføre kutt eller lemlesting av hånd. Hold avstand fra bevegelige deler, hold alle vern og deksler på plass, ta ut tenningsnøkkelen og les *brugerhåndboken* før du utfører vedlikehold.
5. Fare for at gjenstander slynges gjennom luften. Hold andre på god avstand.
6. Spiralblad-/viftehjuldrivverk – klem spaken for å aktivere, slipp spaken for å deaktivere.

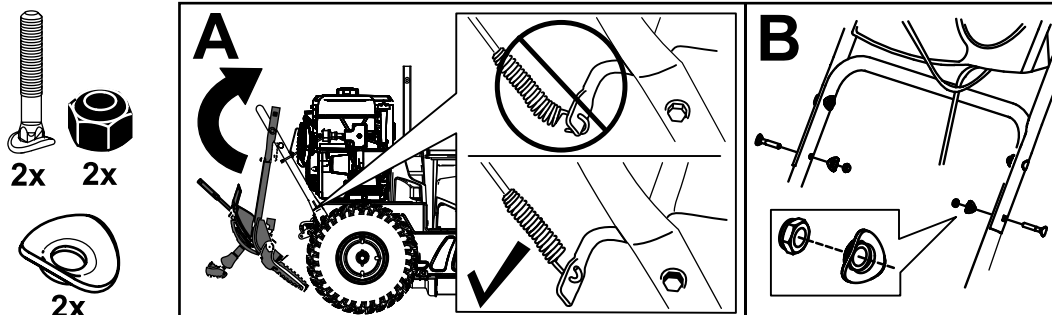
Montering

1

Montere øvre håndtak

Ingen deler er nødvendige

Prosedyre



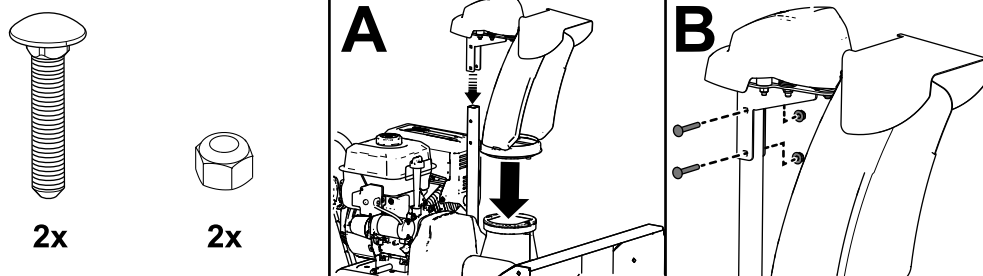
g263892

2

Montere sjakten

Ingen deler er nødvendige

Prosedyre



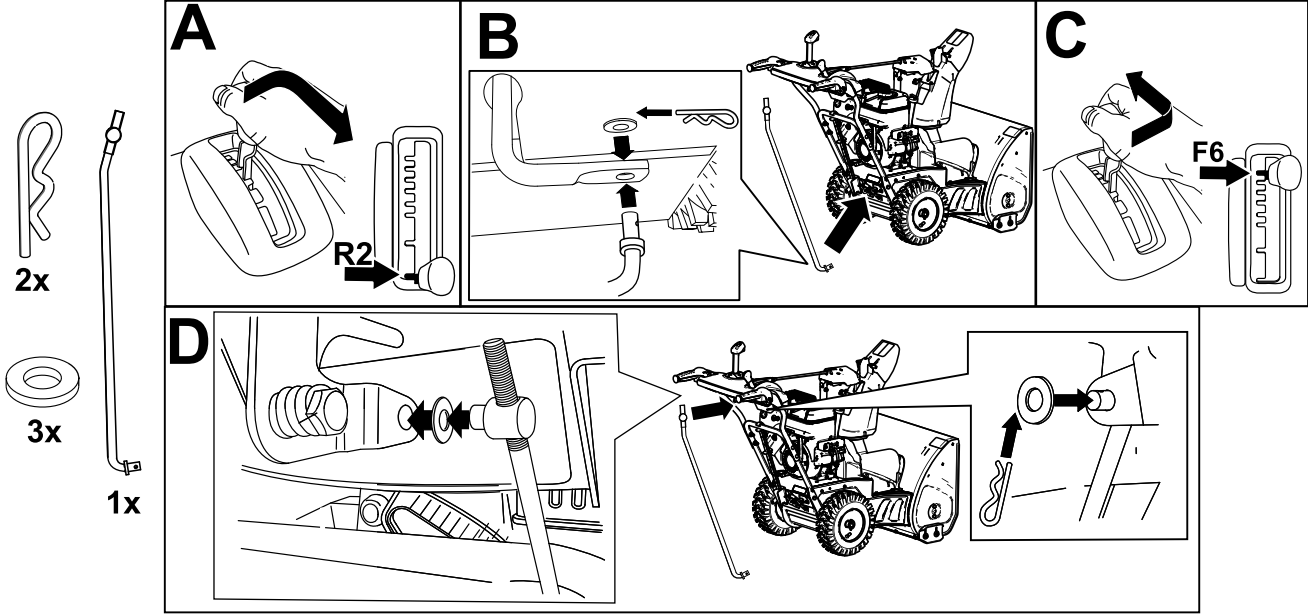
g252568

3

Installere trekkontrollens forbindelsesledd

Ingen deler er nødvendige

Prosedyre



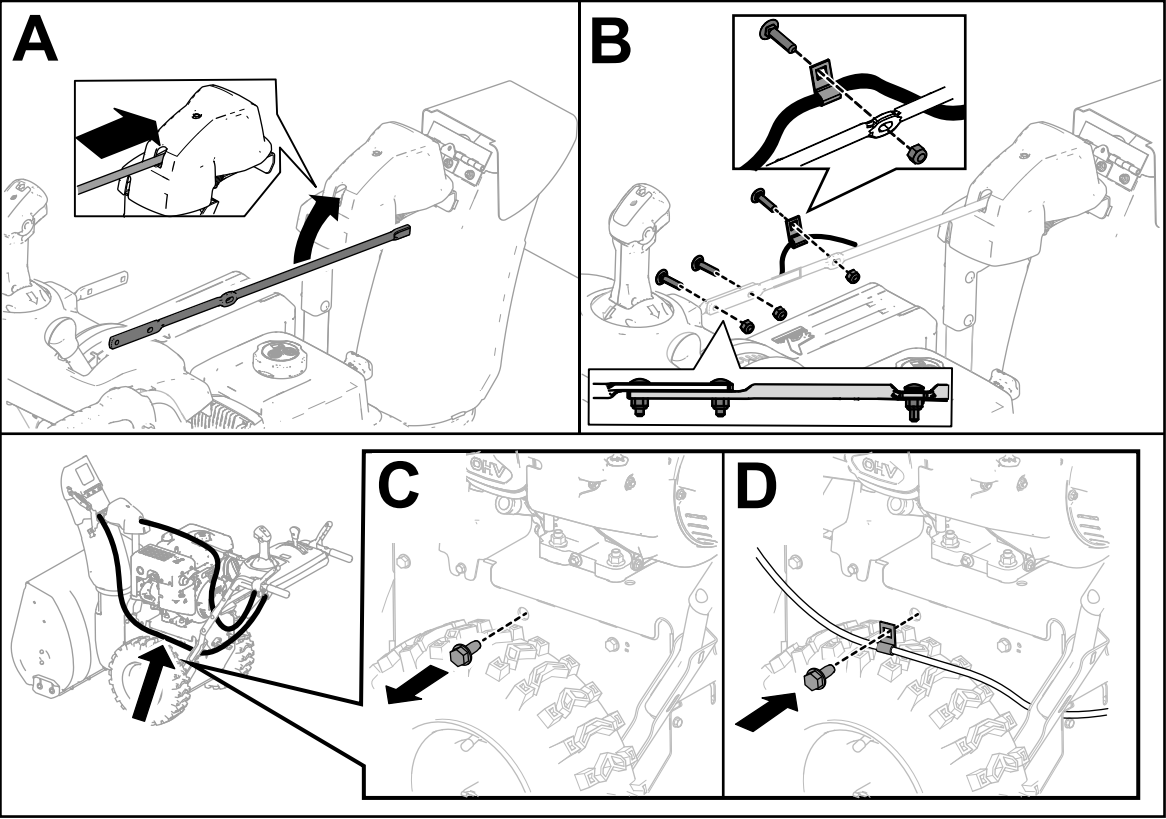
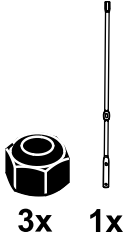
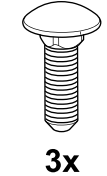
g252391

4

Montere sjakkkontrollstaget

Ingen deler er nødvendige

Prosedyre



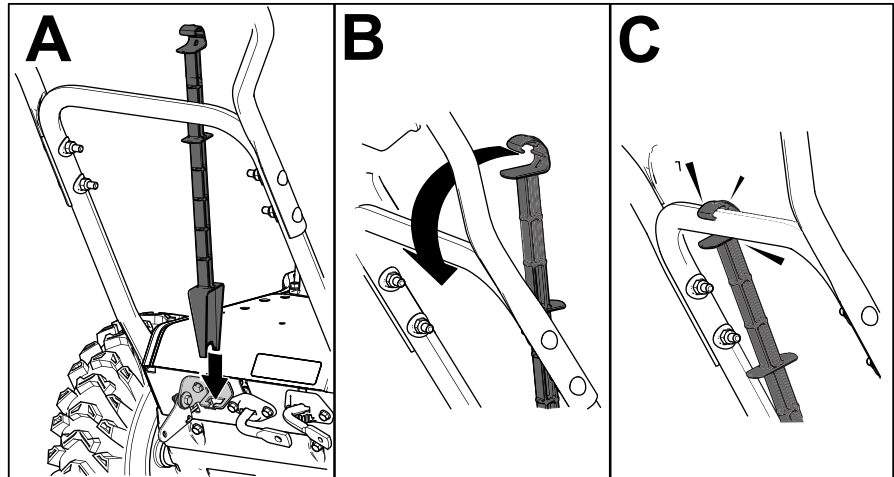
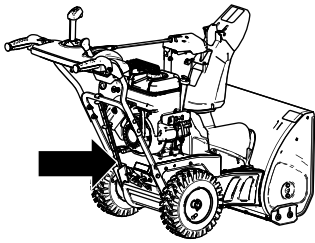
g257848

5

Montere verktøy for utrensning av snø

Ingen deler er nødvendige

Prosedyre



g252394

6

Kontrollere motoroljenivået

Ingen deler er nødvendige

Prosedyre

Merk: Maskinen kommer med olje i motorens veivhus. Før du starter motoren, bør du kontrollere oljenivået og fylle på ved behov.

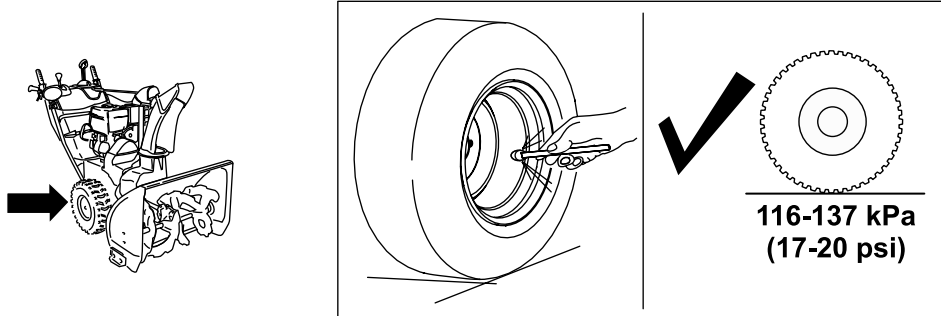
Se [Kontrollere motoroljenivået \(side 20\)](#).

7

Kontrollere trykket i dekkene

Ingen deler er nødvendige

Prosedyre



g252396

8

Kontrollere støtteplater og skrapen

Ingen deler er nødvendige

Prosedyre

Se [Kontrollere og justere støtteplatene og skrapen \(side 20\)](#).

9

Kontrollere at trekkdrivet fungerer

Ingen deler er nødvendige

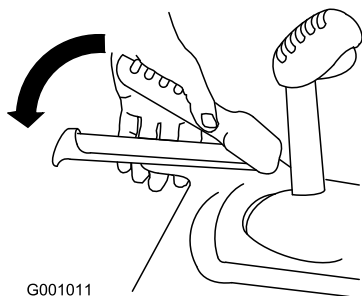
Prosedyre

⚠ FORSIKTIG

Hvis trekkdrivet ikke er korrekt justert, kan maskinen komme til å bevege seg i feil retning, noe som kan forårsake personskade og/eller skade på eiendom.

Kontroller trekkdrivet grundig, og juster det om nødvendig.

1. Start motoren. Se [Starte motoren \(side 13\)](#).
2. Sett hastighetsvelgeren til stilling R1. Se [Bruke hastighetsvelgeren \(side 15\)](#).
3. Klem den venstre trekkfunksjonsspaken til håndtaket ([Figur 10](#)).



G001011

Figur 10

g001011

Maskinen skal nå bevege seg bakover. Hvis maskinen ikke beveger seg, eller beveger seg framover, gjør følgende:

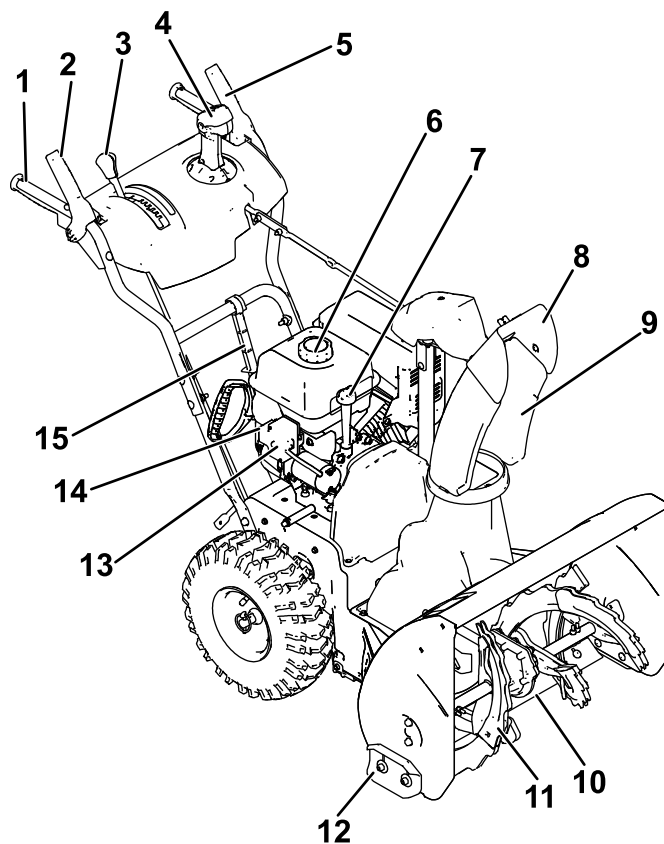
- A. Frigjør trekkspaken og slå av motoren.
 - B. Koble vuggetappen fra hastighetsvelgerspaken.
 - C. Vri vuggetappen nedover (med klokken) på hastighetskontrollstaget.
 - D. Koble vuggetappen til hastighetsvelgerspaken.
4. Frigjør trekkspaken.
 5. Sett hastighetsvelgeren til stilling 1. Se [Bruke hastighetsvelgeren \(side 15\)](#).
 6. Klem den venstre trekkfunksjonsspaken til håndtaket ([Figur 10](#)).

Maskinen skal nå bevege seg fremover. Hvis maskinen ikke beveger seg, eller beveger seg bakover, gjør følgende:

- A. Frigjør trekkspaken og slå av motoren.
 - B. Koble vuggetappen fra hastighetsvelgerspaken.
 - C. Vri vuggetappen oppover (mot klokken) på hastighetskontrollstaget.
 - D. Koble vuggetappen til hastighetsvelgerspaken.
7. Hvis du foretok noen justeringer, gjenta denne prosedyren helt til du ikke trenger å justere noe mer.

Viktig: Hvis maskinen går når trekkdrivspaken er i friggitt stilling, kontroller trekkdrivkabelen. Se [Kontrollere og justere trekkdrivkabelen \(side 21\)](#) eller ta maskinen med til et autorisert forhandlerverksted for service.

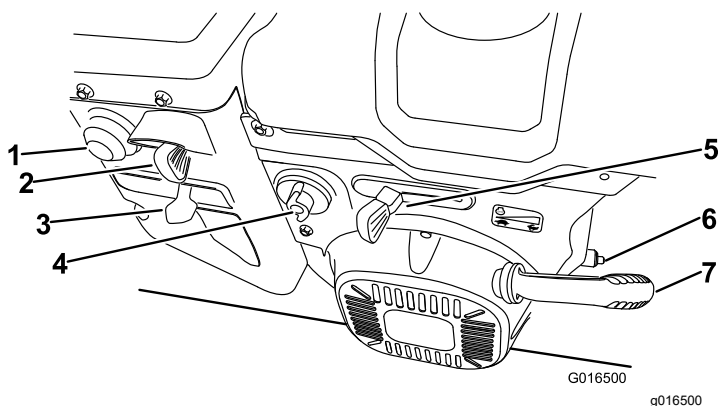
Oversikt over produktet



Figur 11

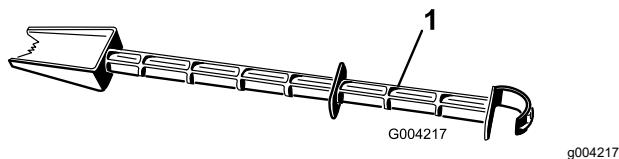
g264798

- | | |
|-------------------------------------|-----------------------------------|
| 1. Håndtak (2) | 9. Utløpssjakt |
| 2. Spiralblad-/viftehjulspak | 10. Skrape |
| 3. Hastighetsvelgerspak | 11. Spiralblad |
| 4. Quick Stick®-utløpssjaktkontroll | 12. Støtteplate (2) |
| 5. Trekkspak | 13. Elektrisk startknapp |
| 6. Drivstofftanklokk | 14. Kontakt for elektrisk start |
| 7. Oljepåfyllingsrør/peilestav | 15. Verktøy for utrensning av snø |
| 8. Sjaktavleder | |



Figur 12

- | | |
|-------------------------------|----------------------------------|
| 1. Primer | 5. Gass |
| 2. Nøkkel | 6. Oljetappeplugg |
| 3. Choke | 7. Tilbakespolingsstarterhåndtak |
| 4. Drivstoffavstengingsventil | |



Figur 13

1. Verktøy til utrensning av snø (festet til håndtaket)

Spesifikasjoner

Modell	Vekt	Lengde	Bredde	Høyde
38814	79,4 kg	142 cm	71 cm	117 cm
38819	81,6 kg			

Tilbehør

Et utvalg av Toro-godkjent tilbehør som kan brukes sammen med maskinen for å forbedre og utvide dens funksjoner, er tilgjengelig. Ta kontakt med en autorisert serviceforhandler eller autorisert Toro-forhandler, eller gå til www.Toro.com for å få en liste over godkjent tilbehør og utstyr.

For å oppnå optimal ytelse og holde maskinen i sikkerhetsgodkjent stand, bruker du bare ekte Toro-reservedeler og -tilbehør. Reservedeler og tilbehør som er laget av andre produsenter, kan være farlige, og de kan derfor føre til at garantien blir ugyldig.

Bruk

Merk: Fastslå hva som er høyre og venstre side av maskinen ved å stå i normal arbeidsstilling.

Før bruk

Sikkerhet før bruk

Generell sikkerhet

- **Kun for modeller med elektrisk start:** Bruk skjøteledninger og beholdere som beskrevet i veiledningen. Kontroller den elektriske ledningen før du kobler til strømmen. Hvis ledningen er skadet, må den skiftes ut. Koble alltid fra strømledningen når du ikke starter maskinen.
- Ha på deg passende klær, inkludert vernebriller, vernebukser, sklissikkert og kraftig fotteøy og hørselsvern. Sett opp langt hår, fest løse klær og ikke bruk løse smykker.
- Foreta en grundig inspeksjon der maskinen skal brukes, og fjern alle dørmatter, kjelker, brett, ledninger og andre uvedkommende gjenstander.
- Hvis en verneplate, en sikkerhetsanordning eller et merke er skadet, uleselig eller mangler, må dette repareres eller skiftes ut før arbeidet begynner. Stram også til alle løse fester.
- Juster høyden på oppsamlerhuset før du begynner å rydde snø fra grusunderlag.

Drivstoffsikkerhet

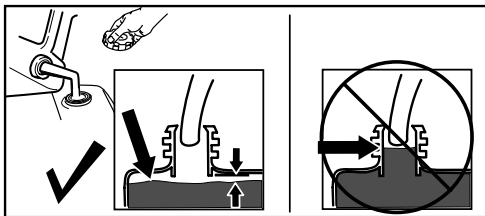
Drivstoff er meget brannfarlig og eksplosivt. Brann eller eksplosjon forårsaket av drivstoff kan påføre deg og andre brannskader.

- Når du fyller tanken, må drivstoffkannen og/eller maskinen være plassert på bakken og ikke i et kjøretøy eller på en gjenstand, for å forhindre at statisk elektrisitet antenner drivstoffet.
- Fyll opp drivstofftanken utendørs når motoren er nedkjølt. Sett bensinlokket godt på og tørk opp alt søl.
- Ikke håndter drivstoff når du røyker eller er i nærheten av åpen ild eller gnister.
- Oppbevar drivstoff i en godkjent kanne, og utenfor barns rekkevidde.
- Når drivstoffet er i tanken, skal maskinen kun vippes slik det er beskrevet i instruksjonene.
- Hvis du søler drivstoff på klær, bytt klær umiddelbart.

Fylle drivstofftanken

- For best resultat bør du kun bruke ren, fersk (mindre enn 30 dager gammel) og blyfri bensin med oktankvalitet på 87 eller høyere (vurderingsmetode (R+M)/2).
- Oksidert drivstoff med opptil 10 % etanol eller 15 % MTBE i volum er godkjent.
- **Ikke** bruk etanolblandinger av bensin (som f.eks. E15 eller E85) med mer enn 10 % etanol i volum. Det kan føre til ytelsesproblemer og/eller motorskade som kanskje ikke dekkes av garantien.
- **Ikke** bruk bensin som inneholder metanol.
- **Ikke** oppbevar drivstoff i drivstofftanken eller i drivstoffbeholdere over vinteren, med mindre du bruker drivstoffstabilisator.
- **Ikke** bland olje i bensinen.

Ikke fyll høyere enn bunnen av påfyllingshalsen til drivstofftanken (Figur 14).



Figur 14

g216203

Viktig: For best mulig resultat bør du ikke kjøpe mer drivstoff enn det du forventer å bruke de nærmeste 30 dagene. Ellers kan du ha drivstoffstabiliserings-/kondisjoneringsmiddel i maskinen til enhver tid for å holde drivstoffet ferskt lenger under bruk, som anvist av produsenten for drivstoffstabiliseringsmiddelet.

Under bruk

Sikkerhet under drift

Generell sikkerhet

- **Slå av motoren før du renser maskinen, og bruk alltid en pinne eller verktøyet til utrensning av snø (hvis utstyrt med dette).**

Starte motoren

Modell med elektrisk start

Merk: For å bruke den elektriske starteren (kun for modeller med elektrisk starter) kobler du først en strømledning til kontakten og deretter til et strømuttak. Bruk kun en UL-merket, 16-måls skjøteledning for utendørs bruk, på maks. 15 m.

- Stå alltid bak håndtakene og med utløpsåpningen vendt bort når du bruker maskinen. **Hold ansikt, hender, føtter og andre kroppsdeler samt klær borte fra deler som beveger seg eller roterer.**
- Rett aldri snøskyen mot folk eller områder hvor eiendomsskade kan inntreffe.
- Vær alltid fokusert på oppgaven når du bruker maskinen. Ikke delta i aktiviteter som forårsaker distraksjoner, da dette kan føre til personskade eller materiell skade.
- Vær forsiktig slik at du ikke sklir eller faller, spesielt når maskinen brukes i revers.
- Sørg alltid for å ha godt fotfeste og godt grep om håndtakene. Gå, ikke løp.
- Vær svært forsiktig når du bruker kjøretøyet i hellinger.
- Snøfreseren må kun brukes når det er godt lys og god sikt.
- Se deg bakover, og vær forsiktig når du rygger med maskinen.
- Når du ikke aktivt fjerner snø, kobler du fra strømtilførselen til spiralbladet.
- Vær ytterst forsiktig når du bruker maskinen på eller krysser gruslagte innkjørsler, fortau eller veier. Vær oppmerksom på skjulte farer og trafikk.
- Foreta aldri justeringer mens motoren er i gang, med mindre annet er oppgitt i instruksjonene.
- Etter at maskinen har kjørt på en gjenstand, slå av motoren, ta ut nøkkelen og inspiser maskinen for skade. Reparer enhver skade før du starter maskinen.
- Hvis maskinen begynner å vibrere sterkt, må du straks slå av motoren og finne årsaken.
- Ikke kjør motoren innendørs, ettersom eksos er farlig.
- Maskinens kapasitet må ikke overbelastes ved at du forsøker å rydde snøen for fort.
- Koble ut alle gir og sett det i fri før du starter motoren.
- Slå av motoren hver gang du forlater førerplassen, før du renser eller fjerner materiale fra oppsamleren, viftehjulet eller utløpsjakten, og ved reparasjon, justering eller inspeksjon.
- Ikke bruk maskinen i høye transporthastigheter på glatte overflater.

⚠ ADVARSEL

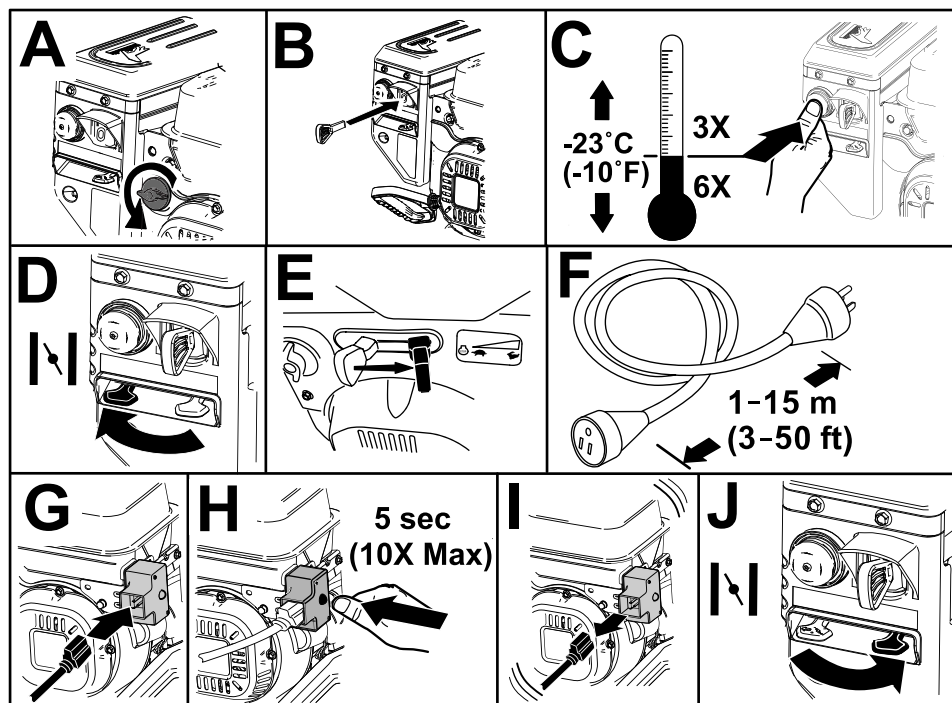
Den elektriske ledningen kan bli skadet, og forårsake støt eller brann.

Kontroller den elektriske ledningen grundig før du bruker maskinen. Ikke bruk ledningen dersom den er skadet. Reparer eller skift ut den skadede ledningen umiddelbart. Kontakt et autorisert forhandlerverksted.

⚠ FORSIKTIG

Hvis du lar maskinen stå tilkoblet til et strømuttak kan noen starte den ved et uhell og påføre skade på mennesker eller eiendom.

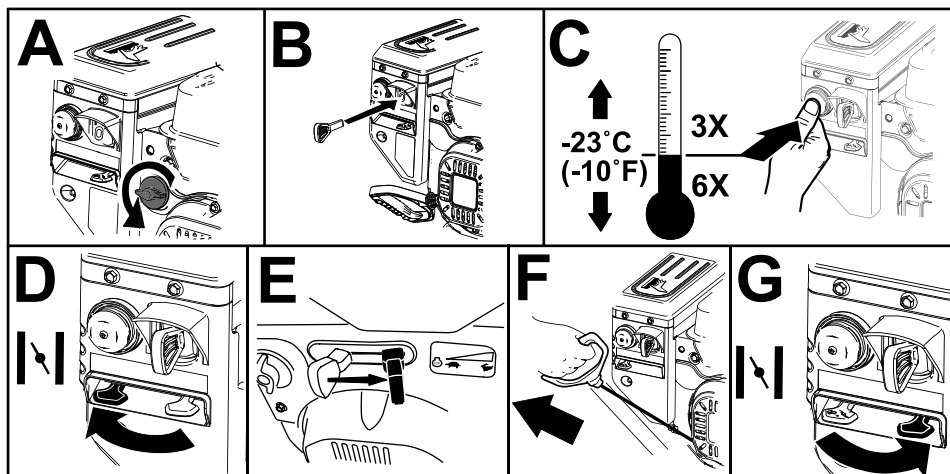
Koble alltid fra strømledningen når du ikke starter maskinen.



Figur 15

g254927

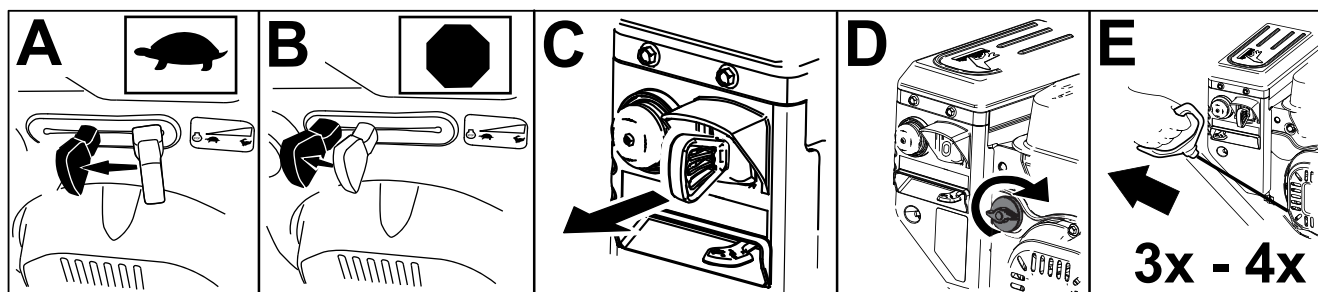
Standardmodell



Figur 16

g254928

Slå av motoren



Figur 17

g25411

Bruke trekkdrivet

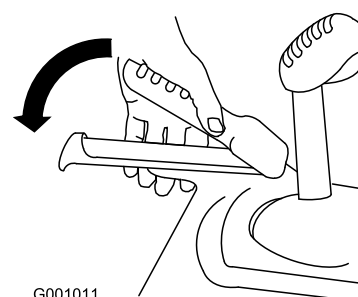
▲ FORSIKTIG

Hvis trekkdrivet ikke er korrekt justert, kan maskinen komme til å bevege seg i feil retning, noe som kan forårsake personskade og/eller skade på eiendom.

Kontroller grundig trekkdrivet, og juster det om nødvendig. Se [Kontrollere og justere trekkdrivkabelen \(side 21\)](#) for mer informasjon.

Viktig: Hvis maskinen går når trekkdrivspaken er i frigitt stilling, kontroller trekkdrivkabelen. Se [Kontrollere og justere trekkdrivkabelen \(side 21\)](#) eller ta maskinen med til et autorisert forhandlerverksted for service.

1. For å aktivere trekkdrivet, klem den venstre trekkfunksjonsspaken til håndtaket (Figur 18).



G001011

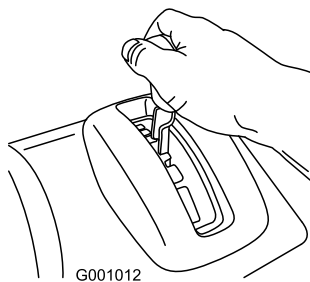
Figur 18

g001011

2. For å stoppe trekkdrivet, slipp trekkfunksjonsspaken.

Bruke hastighetsvelgeren

Hastighetsvelgeren har seks fremovergir og to bakovergir. For å endre hastigheten, slipp ut trekkdrivspaken og flytt hastighetsvelgerspaken til den ønskede stillingen (Figur 19). Spaken låser seg i hakket ved hver hastighetsstilling.



Figur 19

g001012

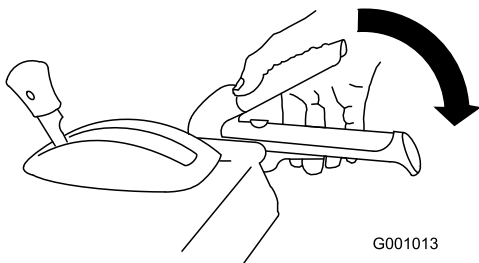
⚠ ADVARSEL

Hvis spiralbladet og viftehjulet fortsetter å rotere når du har sluppet spaken, kan du påføre deg selv eller andre alvorlige skader.

Ikke bruk maskinen. Lever den hos et autorisert serviceverksted.

Bruke spiralblads- /viftehjulsdrivverket

1. For å aktivere spiralblads-/viftehjulsdrivverket, klem den høyre spiralblad-/viftehjulfunksjons-spaken til håndtaket (Figur 20).



Figur 20

g001013

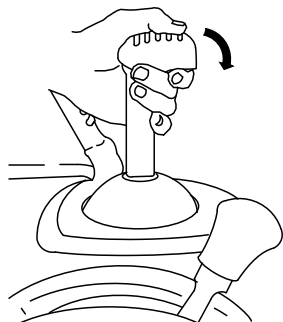
2. For å stoppe spiralbladet og viftehjulet, slipp den høyre spaken.

Viktig: Når du aktiverer både spiralblad-/viftehjulspaken og trekkdrivspaken, vil trekkdrivspaken låse spiralblad-/viftehjulspaken nede, og frigjøre din høyre hånd. For å utløse begge spakene, kan du ganske enkelt slippe den venstre trekkdrivspaken.

3. Hvis spiralbladet og viftehjulet fortsetter å rotere når du har sluppet spaken, må du ikke bruke maskinen. Kontroller spiralblads-/viftehjulskabelen. Se [Kontrollere og justere spiralblads-/viftehjulskabelen \(side 21\)](#) og juster om det er nødvendig. Ellers, lever maskinen til service hos et autorisert serviceverksted.

Bruke Quick Stick®

Trykk og hold den blå utløserknappen nede for å bruke Quick Stick til å flytte utløpssjakten og sjaktavlederen. Slipp utløserknappen for å låse utløpssjakten og sjaktavlederen i stilling (Figur 21).



G001014

Figur 21

g001014

Flytte sjaktavlederen

Trykk og hold den blå utløserknappen nede og flytt Quick Stick fremover for å senke sjaktavlederen, flytt den bakover for å heve sjaktavlederen (Figur 23).



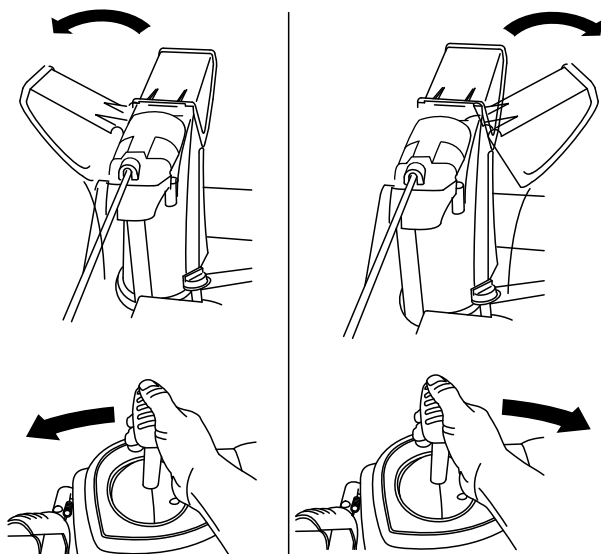
G001016

Figur 23

g001016

Flytte utløpssjakten

Trykk og hold den blå utløserknappen nede og flytt Quick Stick til venstre for å flytte utløpssjakten til venstre, flytt Quick Stick til høyre for å flytte utløpssjakten til høyre (Figur 22).



g018894

g018894

Figur 22

- Hvis ikke utløpssjakten kan beveges, se [Justere utløpssjaktlåsen \(side 24\)](#).
- Hvis sjakten ikke dreier så langt til venstre som den gjør til høyre, må du sikre at kabelen er ført på innsiden av håndtakene. Se [4 Montere sjaktkontrollstaget \(side 7\)](#).
- Hvis ikke sjakten låses i stilling når du slipper utløserknappen, se [Justere utløpssjaktlåsen \(side 24\)](#).

Rengjøre en blokkert utløpssjakt

⚠ ADVARSEL

Hvis spiralbladet/viftehjulet går, men det ikke kommer snø ut fra utløpssjakten, kan det hende at utløpssjakten er tilstoppet.

Bruk aldri hendene dine til å rengjøre utløpssjakten. Dette kan føre til personskader.

- For å rense utløpssjakten, bli i førerstillingen og slipp den venstre trekkkontrollspaken. Mens spiralbladet og viftehjulet går, press håndtakene ned for å løfte fronten på maskinen noen centimeter fra bakken. Løft deretter håndtakene raskt for å støte fronten på maskinen mot bakken. Gjenta om nødvendig til en strøm av snø kommer ut av utløpssjakten.
- Hvis du ikke får rensket utløpssjakten ved å støte mot fronten av maskinen, **slå av motoren, vent til alle de bevegelige delene har stanset og bruk verktøyet til utrensning av snø (Figur 13)**.

Viktig: Når utløpssjakten renskes ved å dunke maskinfronten mot underlaget, kan dette gjøre at støtteplatene flytter seg. Juster støtteplatene, og fest skruene på støtteplatene godt. Se [Kontrollere og justere støtteplatene og skrapen \(side 20\)](#).

Brukstips

⚠ FARE

Viftehjulet og spiralbladet roterer når maskinen er i gang, og dette kan føre til skade eller amputasjon av hender og føtter.

- Før du skal justere, vaske, undersøke, kontrollere eller reparere maskinen, må du slå av motoren og vente til alle bevegelige deler står stille. Koble kabelen fra tennpluggen, og hold den borte fra stikkontakten for å unngå at motoren starter ved et uhell.
- For å fjerne en hindring fra utløpssjakten, se [Rengjøre en blokkert utløpssjakt \(side 17\)](#). Bruk verktøyet til utrensning av snø ([Figur 14](#)), ikke hendene, til å renske utløpssjakten.
- Stå alltid bak håndtakene og med utløpsåpningen vendt bort når du bruker maskinen.
- Hold ansikt, hender, føtter og andre kroppsdeler samt klær borte fra skjulte, bevegelige eller roterende deler.

⚠ ADVARSEL

Viftehjulet kan kaste steiner, leketøy og andre gjenstander opp i luften, noe som kan forårsake skade på deg eller forbipasserende.

- Hold området som skal ryddes, fritt for alt som kan bli frest opp og kastet ut av viftehjulet.
- Hold barn og kjæledyr borte fra arbeidsområdet.
- Sett alltid gassen til HURTIG-stilling når du rydder snø.
- Hvis motoren sakker farten under en last eller et hjul glipper, sett maskinen i et lavere gir.
- Hvis fronten på maskinen vipper opp, sett maskinen i et lavere gir. Hvis fronten fortsetter å vippe opp, løft opp på håndtakene.

Etter bruk

Sikkerhet etter bruk

Generell sikkerhet

- En snøfreser med drivstoff på tanken må aldri oppbevares inne i bygninger der det finnes antenneskilder, slik som varmtvannstanker, varmeovner eller tørketromler/-skap. La motoren bli kald før maskinen settes på et lukket sted.
- Se [Lagring \(side 26\)](#) for viktig informasjon hvis maskinen skal lagres i mer enn 30 dager.
- La maskinen gå i noen få minutter etter at du har ryddet snø, for å unngå at oppsamleren eller viftehjulet fryser fast.

Motvirke tilfrysing etter bruk

- Når det er kaldt ute og mye snø, kan det hende at noen kontroller og bevegelige deler fryser fast. **Ikke bruk for mye makt når du prøver å bruke kontroller som er frosset.** Hvis du har problemer med å bruke noen kontroller eller deler, starter du motoren og lar den gå i noen minutter.
- Når du har brukt maskinen, lar du motoren gå i noen få minutter for å unngå at bevegelige deler fryser fast. Sett i gang spiralbladet/viftehjulet for å fjerne rester av snø fra innersiden av huset. Vri på Quick Stick for å forhindre at den fryser fast. Slå av motoren og vent til alle delene har stanset før du fjerner all is og snø fra maskinen.
- Med motoren slått av trekker du flere ganger i tilbakespolingsstarteren, og trykker én gang på den elektriske startknappen for å forhindre at tilbakespolingsstarteren og den elektriske starteren fryser til.

Vedlikehold

Anbefalt vedlikeholdsplan

Vedlikeholdsintervall	Vedlikeholdsprosedyre
Etter de 2 første timene	<ul style="list-style-type: none">• Kontroller trekkdrivkabelen, og juster den om nødvendig.• Kontroller spiralblads-/viftehjulskabelen, og juster den om nødvendig.
Etter de 5 første timene	<ul style="list-style-type: none">• Skift motoroljen.
For hver bruk eller daglig	<ul style="list-style-type: none">• Sjekk motoroljenivået, og fyll på olje etter behov.
Hver 100. driftstime	<ul style="list-style-type: none">• Bytt ut tennpluggen.
Årlig	<ul style="list-style-type: none">• Kontroller støtteplatene og skrapen, og juster dem etter behov.• Kontroller trekkdrivkabelen, og juster eller skift den ut om nødvendig.• Kontroller spiralblads-/viftehjulskabelen, og juster eller skift den ut om nødvendig.• Kontroller oljenivået i spiralbladets girkasse, og fyll på olje etter behov.• Skift motoroljen.• Smør sekskantakselen.
Årlig eller før lagring	<ul style="list-style-type: none">• Kontroller trykket i begge dekkene, og fyll dem til 1,16–1,37 bar.• Tapp ut drivstoffet, og kjør motoren for å tørke ut drivstofftanken og forgasseren på slutten av sesongen.• Få et autorisert serviceverksted til å kontrollere og skifte ut trekkdrivremmen og/eller spiralbladets/viftehjulets drivbelte om nødvendig.

Sikkerhet ved vedlikehold

Les de følgende sikkerhetsforholdsreglene før du utfører vedlikehold på maskinen:

- Slå av motoren, ta ut nøkkelen og vent til alle bevegelige deler stopper før du forlater førerposisjonen. La maskinen kjøles ned før justering, service, rengjøring eller oppbevaring.
- Ha alltid på deg vernebriller eller verneskjerm ved utføring av en justering eller reparasjon, for å beskytte øynene fra fremmedlegemer som kan kastes fra maskinen.
- Undersøk alle festene regelmessig for å se om tiltrekningsmomentet er riktig, slik at du er sikker på at maskinen er trygg å bruke.
- Du må ikke endre innstillingen av motorregulatoren i motoren.

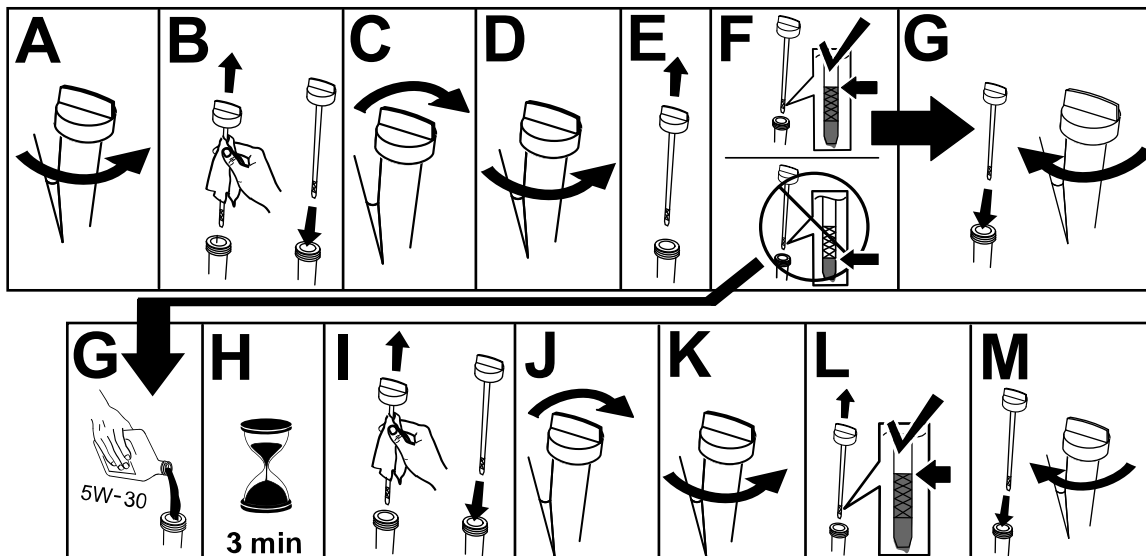
Kjøp utelukkende originale reservedeler og tilbehør fra Toro.

Gjøre klar til vedlikehold

1. Sett maskinen på en jevn flate.
2. Slå av motoren, og vent til alle bevegelige deler har stanset.
3. Koble fra tennpluggledningen. Se [Bytte ut tennpluggen \(side 24\)](#).

Kontrollere motoroljenivået

Serviceintervall: For hver bruk eller daglig—Sjekk motoroljenivået, og fyll på olje etter behov.



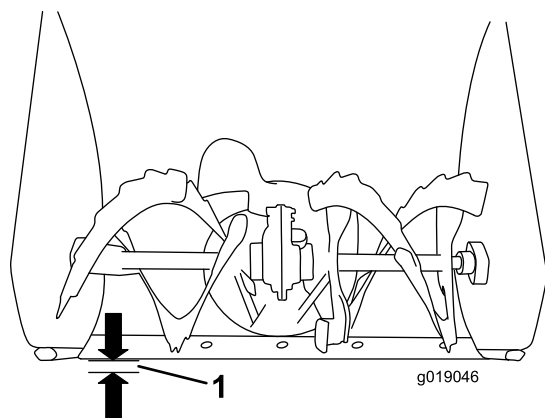
g257528

Kontrollere og justere støtteplatene og skrapen

Serviceintervall: Årlig—Kontroller støtteplatene og skrapen, og juster dem etter behov.

Kontroller støtteplatene og skrapen for å forsikre deg om at at spiralbladet ikke kommer i kontakt med asfalt eller grusvei. Juster støtteplatene og skrapen for å kompensere for slitasje.

1. Kontroller trykket i dekkene. Se [7 Kontrollere trykket i dekkene \(side 9\)](#).
2. Løsne mutrene som holder begge støtteplatene til spiralbladets sider, helt til støtteplatene lett kan skyves opp og ned.



Figur 25

g019046

1. 3 mm

Viktig: Spiralbladene må holdes over bakken ved hjelp av støtteplatene.

3. Skrapen skal sitte 3 mm ovenfor og parallelt med et jevnt underlag.

Merk: Hvis underlaget er sprukket, kupert eller ujevnt må du justere støtteplatene til å heve skrapen. På grusunderlag, tilpass støtteplatene lenger ned for å forhindre at maskinen plukker opp steiner.

4. Flytt støtteplatene ned inntil de er jevnt med bakken.
5. Trekk til mutrene som fester begge støtteplatene til spiralbladets sider.

Merk: For raskt å kunne justere støtteplatene om de skulle løsne, støtt skrapen 3 mm over bakken, og juster deretter støtteplatene ned til bakken.

Merk: Hvis støtteplatene blir svært slitt, kan du snu dem rundt og ha den ubrukte siden mot bakken.

Kontrollere og justere trekkdrivkabelen

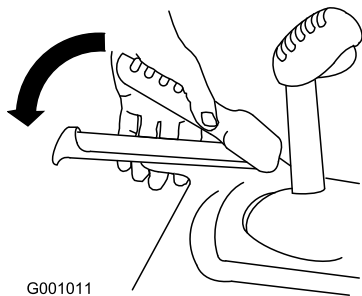
Serviceintervall: Etter de 2 første timene—Kontroller trekkdrivkabelen, og juster den om nødvendig.

Årlig—Kontroller trekkdrivkabelen, og juster eller skift den ut om nødvendig.

Hvis maskinen verken går fremover eller bakover, eller den går når du løsner trekkspaken, må du justere trekkdrivkabelen.

Hvis den venstre trekkdrivkabelen ikke er korrekt justert, utfør følgende trinn:

1. Løsne låsemutteren.
2. Aktiver trekkspaken, og hold den på plass (Figur 26).

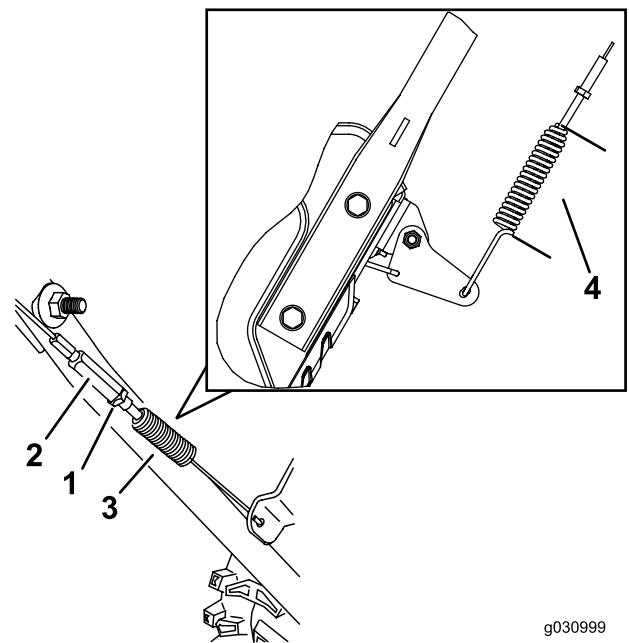


G001011

Figur 26

g001011

3. Løsne eller stram til spennmutteren for å justere fjærlengden til 5,5 cm som vist i Figur 27.



g030999

g030998

Figur 27

- | | |
|----------------|-----------|
| 1. Låsemutter | 3. Fjær |
| 2. Spennmutter | 4. 5,5 cm |

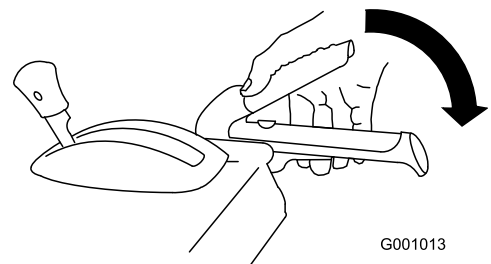
4. Stram låsemutteren (Figur 27). Påse at det er litt spenning i kabelen.
5. Hvis trekkdrivkabelen er riktig justert, men problemet vedvarer, ta kontakt med et autorisert serviceverksted.

Kontrollere og justere spiralblads-/viftehjulskabelen

Serviceintervall: Etter de 2 første timene—Kontroller spiralblads-/viftehjulskabelen, og juster den om nødvendig.

Årlig—Kontroller spiralblads-/viftehjulskabelen, og juster eller skift den ut om nødvendig.

1. Løsne låsemutteren.
2. Aktiver spiralblads-/viftehjulsdrivverket, og hold det på plass (Figur 28).

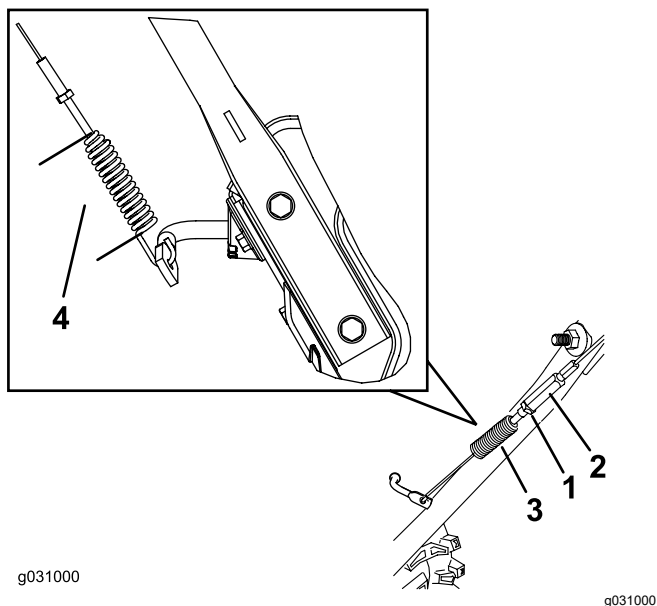


G001013

Figur 28

g001013

- Løsne eller stram til spennmutteren for å justere fjærlengden til 7 cm som vist i [Figur 29](#).



Figur 29

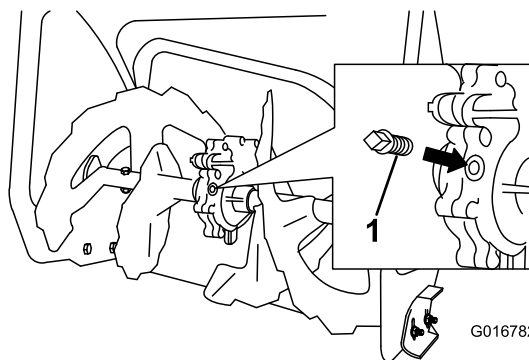
- | | |
|----------------|---------|
| 1. Låsemutter | 3. Fjær |
| 2. Spennmutter | 4. 7 cm |

- Stram låsemutteren ([Figur 29](#)). Påse at det er litt spenning i kabelen.
- Hvis spiralblads-/viftehjulskabelen er riktig justert, men problemet vedvarer, ta kontakt med et autorisert serviceverksted.

Kontrollere oljenivået i spiralbladets girkasse

Serviceintervall: Årlig—Kontroller oljenivået i spiralbladets girkasse, og fyll på olje etter behov.

- Sett maskinen på en jevn flate.
- Rengjør området rundt rørpluggen ([Figur 30](#)).



Figur 30

- Rørplugg

- Ta rørpluggen ut av girkassen.
 - Kontroller oljenivået i girkassen. Oljen skal være fylt opp til 9,5 mm under fyllåpningen.
 - Hvis oljenivået er lavt, må du tilsette GL-5 eller GL-6 SAE 80-90 EP-girolje i girkassen til oljenivået er 9,5 mm under fyllåpningen.
- Merk:** Syntetisk olje må ikke benyttes.
- Sett rørpluggen tilbake på plass i girkassen.

Skifte motorolje

Serviceintervall: Etter de 5 første timene—Skift motoroljen.

Årlig—Skift motoroljen.

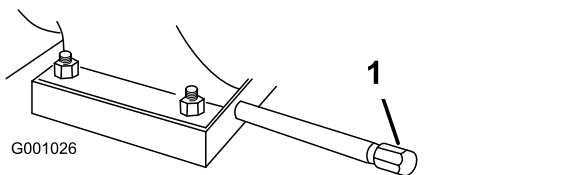
Hvis du har mulighet til det, bør du kjøre motoren noen minutter før oljen skal skiftes, ettersom varm olje renner bedre og bærer med seg flere urenheter.

Motoroljekapasitet	Modell 38814: 0,6 l*, Modell 38819: 0,7 l*
Oljeviskositet	Se Figur 32 .
API-serviceklassifisering	SJ eller høyere

*Det er restolje i veivuset etter at du har tappet oljen. Ikke hell hele oljekapasiteten i veivuset. Fyll veivuset med olje som anvist i følgende trinn.

Bruk [Figur 32](#) nedenfor for å velge den beste oljeviskositeten for forventet utendørstemperatur:

- Sett maskinen på en jevn flate.
- Rengjør området rundt oljetappepluggen ([Figur 31](#)).



Figur 31

1. Oljetappeplugg

3. Skyv et tappefat under drenshalsen og ta ut oljetappepluggen.

4. Tapp ut oljen.

Merk: Det gamle oljefilteret må kasseres eller gjenvinnes i henhold til lokale forskrifter.

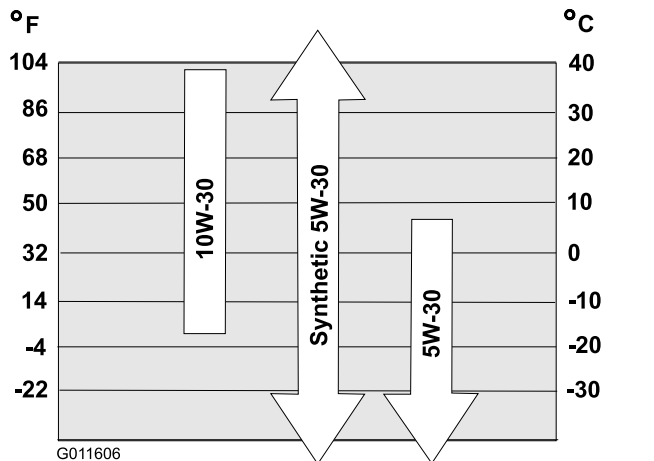
5. Sett inn oljetappepluggen, og fest den godt.

6. Rengjør oljelokk/peilestav.

7. Skru ut peilestaven og fjern den.

8. Hell forsiktig olje i oljepåfyllingsrøret til motoren er $\frac{3}{4}$ full.

Bruk [Figur 32](#) for å velge den beste oljeviskositeten for forventet utendørstemperatur:



Figur 32

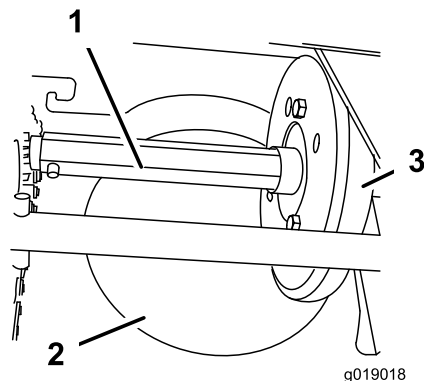
Viktig: Hvis oljenivået i motoren er for lavt eller for høyt, og du kjører motoren, kan dette føre til skade på motoren.

13. Sett peilestaven godt inn i oljepåfyllingsrøret.

Smøre sekskantakselen

Serviceintervall: Årlig—Smør sekskantakselen.

Smør sekskantakselen lett inn med motorolje én gang i året ([Figur 33](#)).

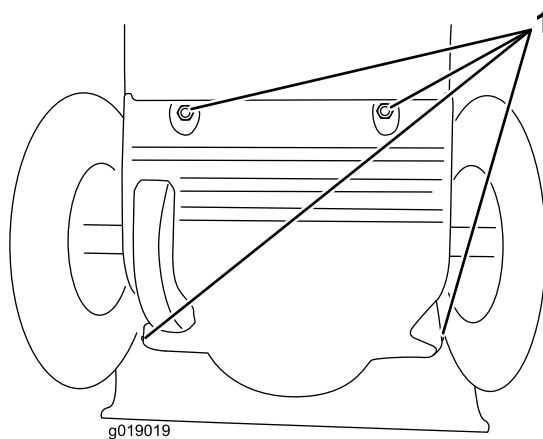


Figur 33

1. Sekskantaksel
2. Friksjonsremskive i stål
3. Gummi hjul

Viktig: Gummi hjulet og friksjonsremskiven i stål må ikke tilsøles med olje, fordi trekkdrivet ikke vil få tak ([Figur 33](#)).

1. Tøm drivstoffet ut av drivstofftanken.
2. Tipp maskinen forover på spiralbladhuset, og støtt den slik at den ikke kan falle.
3. Fjern bakdekslet ([Figur 34](#)).



Figur 34

1. Skruer

9. Vent i tre minutter til oljen stabiliseres i motoren.

10. Rengjør peilestaven med en ren fille.

11. Sett peilestaven inn i oljepåfyllingsrøret og skru den inn. Trekk den deretter ut igjen.

12. Les av oljenivået på peilestaven.

- Hvis oljenivået er for lavt, fyll forsiktig på litt olje i oljepåfyllingsrøret, vent i tre minutter, og gjenta så trinn [10](#) til og med [12](#), til oljenivået på peilestaven er på riktig nivå.

- Hvis oljenivået på peilestaven er for høyt, må du tappe av olje helt til oljenivået på peilestaven er på riktig nivå.

4. Sett hastighetsvelgerspaken i stilling R2.
5. Dypp fingeren din i bilolje og smør sekskantakselen **lett** inn.
6. Flytt hastighetsvelgerspaken i stilling 6.
7. Smør inn den andre enden av sekskantakselen.
8. Flytt hastighetsvelgerspaken frem og tilbake noen ganger.
9. Monter bakdekslet, og sett maskinen tilbake i driftstilling.

Bytte ut tennpluggen

Serviceintervall: Hver 100. driftstime—Bytt ut tennpluggen.

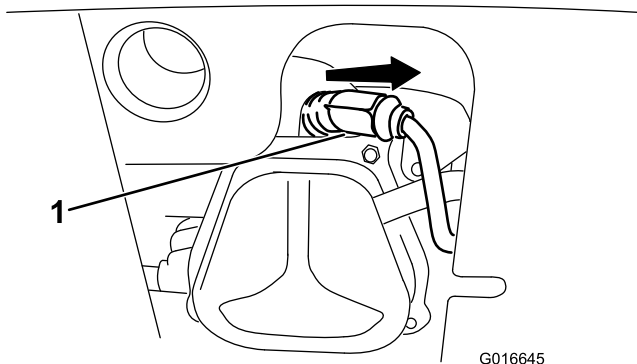
⚠ ADVARSEL

Hvis du setter tilbake tennpluggen mens motoren er varm, kan du brenne deg.

Vent til motoren er avkjølt før du setter tennpluggen på plass igjen.

Bruk en Toro-tennplugg eller en tilsvarende (Champion® RN9YC eller NGK BPR6ES).

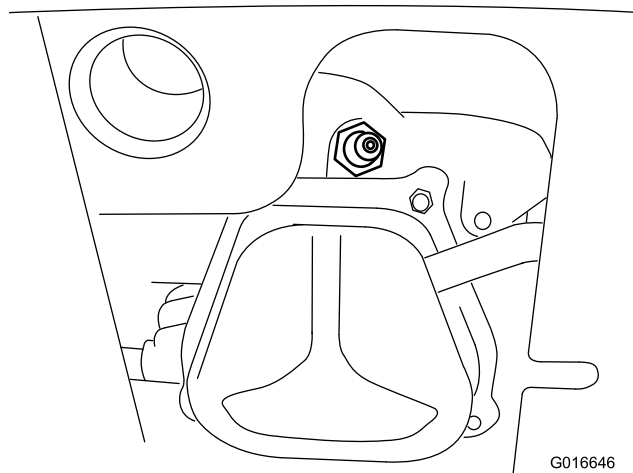
1. Fjern hetten (Figur 35).



Figur 35

1. Tennplugghetten

2. Rengjør rundt bunnen på tennpluggen.

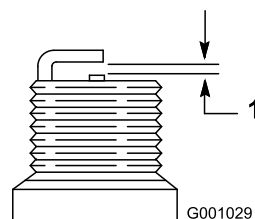


Figur 36

3. Fjern og kast den gamle tennpluggen.

Merk: Du trenger en skralleforlenger for å fjerne tennpluggen.

4. Still mellomrommet mellom elektrodene på en ny tennplugg til 0,76 mm, som vist i Figur 37.



Figur 37

1. 0,76 mm

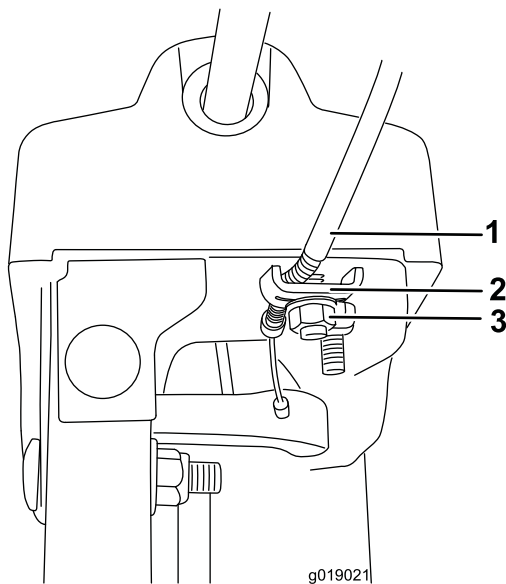
5. Sett inn den nye tennpluggen, stram den godt til og fest tenningsledningen til tennpluggen.

Merk: Påse at tenningsledningen knepper på plass på tennpluggen.

Justere utløpssjaktlåsen

Hvis ikke utløpssjaktens låse er i ønsket stilling eller ikke kan låses opp slik at du kan flytte den til en annen stilling, må du justere utløpssjaktlåsen.

1. Løsne klemmefestet på sjaktens støtteplate til kabelen er fri.



Figur 38

g019021

- 1. Kabelrør
- 2. Kabelklemme
- 3. Klemmefeste

- 2. Fjern eventuell slakk i kabelen ved å trekke kabelrøret bakover.

- 3. Stram klemmefestet mens du holder kabelen på plass.

Skifte drivremmene

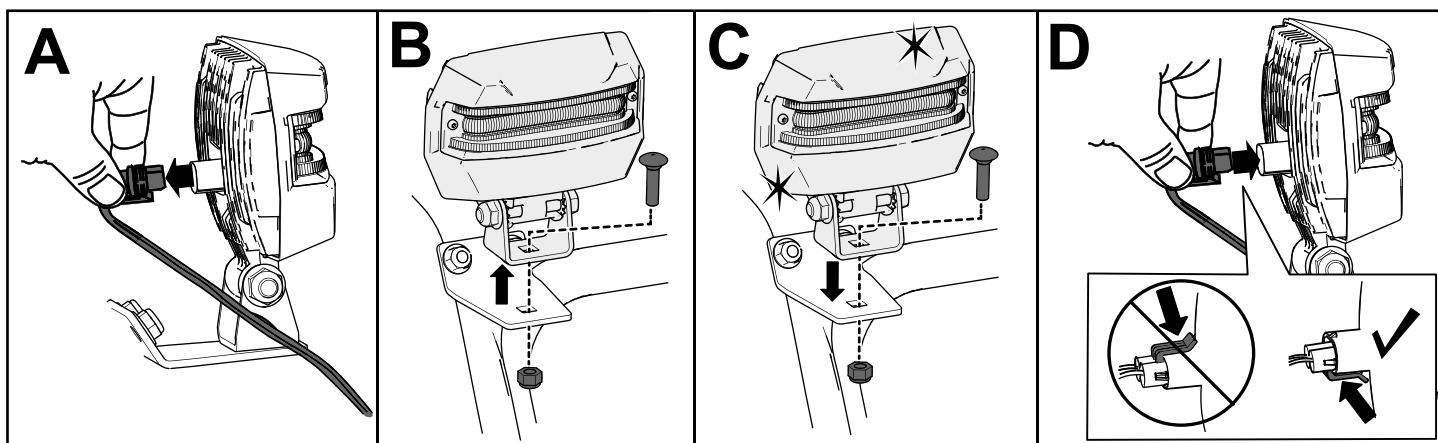
Hvis spiralbladets/viftehjulets eller trekkdrevets drivrem er slitt, gjennomvåt av olje eller defekt på annen måte, må den skiftes ut av et autorisert serviceverksted.

Skifte frontlyset

Kun modell 38819

Skift ut frontlysenheten (Toro-delenr. 138-0670) ved behov.

- 1. Fjern ledningen til frontlyset fra baksiden av frontlyset (A av [Figur 39](#)).
- 2. Fjern bolten og mutteren som fester frontlysenheten på frontlysbraketten, og fjern den gamle frontlysenheten (B av [Figur 39](#)).
- 3. Fest den nye frontlysenheten til frontlysbraketten med mutteren og bolten du fjernet tidligere (C av [Figur 39](#)).
- 4. Før frontlysledningen direkte inn på baksiden av frontlyset til den sitter godt på plass (D av [Figur 39](#)).



Figur 39

g256137

Lagring

Sikkerhet ved oppbevaring

- Slå av motoren, ta ut nøkkelen og vent til alle bevegelige deler stopper før du forlater førerposisjonen. La maskinen kjøles ned før justering, service, rengjøring eller oppbevaring.
- Drivstoffgass er meget brannfarlig, eksplosiv og farlig å innånde. Hvis produktet oppbevares i nærheten av ild, kan drivstoffgass antennes og forårsake en eksplosjon.
- Maskinen må aldri oppbevares inne i hus (bolig), i kjeller eller på andre steder der det finnes antenningskilder, slik som varmtvannsbeholdere og varmeovner, tørketromler/-skap, fyringsanlegg og liknende.
- Ikke vipp maskinen forover eller bakover med drivstoff i drivstofftanken, da drivstoff kan lekke ut av maskinen.
- Ikke oppbevar maskinen med håndtaket vippt ned på bakken, fordi olje kan lekke inn i motorsylindrene og på bakken, og motoren vil kanskje ikke starte.

Oppbevare snøfreseren

1. Når du for siste gang for sesongen heller på mer drivstoff, bland stabiliseringsmiddel i nytt drivstoff som anvist av produsenten av stabiliseringsmiddelet.
Viktig: Ikke oppbevar drivstoff lenger enn anbefalt av produsenten av drivstoffstabiliseringsmiddelet.
2. Kjør motoren i ti minutter for å fordele bensinen med tilsetningsmidlet i drivstoffsystemet.
3. Kjør maskinen til motoren brenner opp alt drivstoffet.
4. Prim motoren, og start den på nytt.
5. La motoren gå til den slår seg av. Når du ikke lenger kan starte motoren, er den tilstrekkelig tom for drivstoff.
6. La motoren kjøle seg ned.
7. Ta ut nøkkelen.
8. Rengjør maskinen grundig.
9. Lakker avskallede overflater med lakk som er tilgjengelig fra et autorisert serviceverksted. Puss området før lakkering og bruk et rustforhindrende middel for å forhindre at metalleder rust.

10. Stram alle løse skruer, bolter og låsemuttere. Reparer eller skift ut ødelagte deler.
11. Dekk til maskinen, og oppbevar den på et rent, tørt sted som er utilgjengelig for barn.

Ta maskinen frem fra lagring

Utfør de årlige vedlikeholdsprosedyrene som angitt i Anbefalt vedlikeholdsplan. Se [Vedlikehold \(side 19\)](#).

Feilsøking

Problem	Mulig årsak	Løsning
Den elektriske starteren dreies ikke (kun modeller med elektrisk starter).	<ol style="list-style-type: none"> 1. Strømledningen er frakoblet fra uttaket eller maskinen. 2. Strømledningen er slitt, rustet eller skadet. 3. Strømuttaket er ikke aktivisert. 	<ol style="list-style-type: none"> 1. Koble strømledningen til uttaket og/eller maskinen. 2. Skift ut strømledningen. 3. Få en kvalifisert elektriker til å aktivere strømuttaket.
Motoren starter ikke, eller den er vanskelig å starte.	<ol style="list-style-type: none"> 1. Nøkkelen er ikke i tenningen. 2. Choken er i AV-stilling, og du har ikke trykt på primeren. 3. Drivstoffavstengingsventilen er ikke åpen. 4. Gassen er ikke i HURTIG-stilling. 5. Drivstofftanken er tom, eller det er gammelt drivstoff i drivstoffsystemet. 6. Tennpluggkabelen er løs eller frakoblet. 7. Tennpluggen er skadet eller skitten eller elektrodeavstanden er feil. 8. Åpningen for drivstofftankklokket er tett. 9. Det er feil motoroljenivå i motorveivhuset. 	<ol style="list-style-type: none"> 1. Sett nøkkelen i tenningen. 2. Flytt choken til PA-stillingen, og trykk tre ganger på primeren. 3. Åpne drivstoffavstengingsventilen. 4. Sett gassen til HURTIG-stilling. 5. Tøm drivstofftanken, og/eller fyll den med ferskt drivstoff (ikke mer enn 30 dager gammelt). Hvis du fortsatt har problemer, kontakter du et autorisert forhandlerverksted. 6. Koble ledningen til tennpluggen. 7. Kontroller tennpluggen, og juster åpningen om nødvendig. Skift tennpluggen hvis den er ripet, skitten eller sprukket. 8. Fjern hindringen, eller skift ut drivstofftankklokket. 9. Fyll på eller tapp ut olje for å justere oljenivået i motorveivhuset til merket Full er nådd på peilestaven.
Motoren sviver ikke jevnt.	<ol style="list-style-type: none"> 1. Choken står i PA-stilling. 2. Drivstoffavstengingsventilen er ikke helt åpen. 3. Drivstofftanken er nesten tom, eller det er gammelt drivstoff på den. 4. Tennpluggkabelen er løs. 5. Tennpluggen er skadet eller skitten eller elektrodeavstanden er feil. 6. Det er feil motoroljenivå i motorveivhuset. 	<ol style="list-style-type: none"> 1. Sett choken til AV-stilling. 2. Åpne drivstoffavstengingsventilen. 3. Tøm drivstofftanken, og fyll den med ferskt drivstoff (ikke mer enn 30 dager gammelt). Hvis du fortsatt har problemer, kontakter du et autorisert forhandlerverksted. 4. Koble ledningen til tennpluggen. 5. Kontroller tennpluggen, og juster åpningen om nødvendig. Skift tennpluggen hvis den er ripet, skitten eller sprukket. 6. Fyll på eller tapp ut olje for å justere oljenivået i motorveivhuset til merket Full er nådd på peilestaven.

Problem	Mulig årsak	Løsning
Motoren går, men maskinen rydder snøen dårlig eller ikke i det hele tatt.	<ol style="list-style-type: none"> 1. Gassen står ikke i HURTIG-stilling når du rydder snø. 2. Maskinen går for raskt til å rydde snøen. 3. Du prøver å rydde for mye snø per skårgang. 4. Du prøver å rydde ekstremt tung eller våt snø. 5. Utløpssjakten er tilstoppet. 6. Spiralbladets/viftehjulets drivrem er løs eller av rullen. 7. Spiralbladets/viftehjulets drivrem er slitt eller ødelagt. 	<ol style="list-style-type: none"> 1. Sett gassen til HURTIG-stilling. 2. Skift til et lavere gir på maskinen. 3. Rydd mindre snø per skårgang. 4. Ikke overbelast maskinen med ekstremt tung eller våt snø. 5. Renske utløpssjakten. 6. Installer og/eller juster spiralbladets/viftehjulets drivrem, se www.Toro.com for serviceinformasjon eller ta maskinen med til et autorisert serviceverksted. 7. Skift ut spiralbladets/viftehjulets drivrem, se www.Toro.com for serviceinformasjon eller ta maskinen med til et autorisert serviceverksted.
Utløpssjakten kan verken beveges eller låses i stilling.	<ol style="list-style-type: none"> 1. Utløpssjaktlåsen er ikke korrekt justert. 	<ol style="list-style-type: none"> 1. Juster utløpssjaktlåsen.
Maskinen rydder ikke bakken godt nok for snø.	<ol style="list-style-type: none"> 1. Støtteplatene og/eller skrapen er ikke riktig justert. 2. Trykket i dekkene er ikke likt. 	<ol style="list-style-type: none"> 1. Juster støtteplatene og/eller skrapen. 2. Kontroller og juster trykket i ett eller begge dekkene.

Notat:

Notat:

Personvernerklæring for EØS/Storbritannia

Toro bruker personopplysningene dine

Toro Company («Toro») respekterer ditt personvern. Når du kjøpe våre produkter, vi kan samle bestemte personopplysninger om deg, enten direkte fra deg eller via den lokale Toro-avdelingen eller -forhandleren. Toro bruker denne informasjonen for å innfri kontraktsfestede forpliktelser – slik som å registrere garantien din, behandle garantikravet ditt eller kontakte deg i tilfelle en produkttilbakekalling – og til legitime forretningsformål – slik som å måle kundens tilfredshet, forbedre produktene våre og utstyre deg med produktinformasjon som kan være av interesse. Toro kan dele din informasjon med våre datterselskaper, forhandlere eller andre forretningspartnere i forbindelse med disse aktivitetene. Vi kan også oppgi personopplysninger når dette kreves under loven eller i forbindelse med salg, kjøp eller sammenslåing av en virksomhet. Vi vil ikke selge personopplysningene dine til andre selskaper for markedsføringsformål.

Bevaring av personopplysninger

Toro vil bevare dine personopplysninger så lenge som det er relevant for de ovennevnte formålene og i samsvar med lovfestede krav. Hvis du vil ha mer informasjon om gjeldende bevaringsperioder, kan du kontakte legal@toro.com.

Toros forpliktelse til sikkerhet

Personopplysningene dine kan behandles i USA eller et annet land som kan ha mindre strenge personvernlover enn landet du er bosatt i. Når vi overfører opplysningene dine utenfor landet du er bosatt i, vil vi iverksette lovfestede, påbudte tiltak for å sikre at det er på plass skikkelige vern som beskytter opplysningene dine og sikrer at de behandles sikkert.

Tilgang og korrigering

Du kan ha retten til å korrigere eller gjennomgå personopplysningene dine eller motsette deg eller begrense behandlingen av opplysningene dine. For å gjøre dette må du kontakte oss på e-post på legal@toro.com. Hvis du har bekymringer om hvordan Toro har behandlet personopplysningene dine, oppfordrer vi deg til å ta dette opp direkte med oss. Vær oppmerksom på at bosatte i Europa har retten til å klage til det lokale datatilsynet.



Count on it.