



**Count on it.**

Form No. 3441-903 Rev A

**Betjeningsvejledning**

## **Plæneklipper med roterende skæreknive og bagudkast – 152 cm eller 183 cm**

**Traktionsenhed i Groundsmaster® 3200-  
eller 3300-serien**

Modelnr. 31974—Serienr. 400000000 og derover

Modelnr. 31975—Serienr. 400000000 og derover



Dette produkt overholder alle relevante EU-direktiver. Få yderligere oplysninger i inkorporeringserklæringen bagest i denne udgivelse.

# Indledning

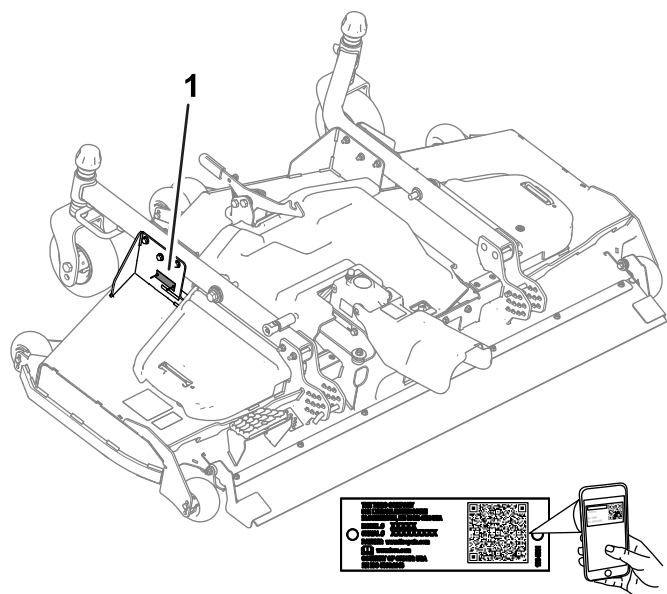
Denne græsklippeenhed med roterende skæreknive er monteret på en plænetraktor og er beregnet til brug af professionelle, ansatte operatører i kommercielle anvendelsesområder. Den er primært beregnet til klipping af græs på velholdte plæner i parker, på sportsbaner og kommercielle områder. Brug af dette produkt til andre formål end den tilsigtede anvendelse kan udsætte dig selv og omkringstående for fare.

Læs denne vejledning omhyggeligt, så du kan lære at betjene og vedligeholde produktet korrekt samt undgå person- og produktskade. Det er dit ansvar at betjene produktet korrekt og sikkert.

Besøg [www. Toro.com](http://www.Toro.com) for at få materialer om produktsikkerhed og oplæring i betjening, oplysninger om tilbehør, hjælp til at finde en forhandler eller for at registrere dit produkt.

Når du har brug for service, originale Toro-dele eller yderligere oplysninger, bedes du kontakte en autoriseret serviceforhandler eller Toros kundeservice samt have produktets model- og serienummer parat. **Figur 1** angiver, hvor model- og serienummeret er placeret på produktet. Skriv numrene, hvor der er gjort plads til dette.

**Vigtigt:** Du kan scanne QR-koden på serienummermærkaten (hvis udstyret hermed) med din mobilenhed for at tilgå garanti, reservedele og andre produktoplysninger.



g296997

**Figur 1**

1. Model- og serienummerets placering

Modelnr. _____
Serienr. _____

Denne vejledning advarer dig om mulige farer og giver dig særlige sikkerhedsoplysninger ved hjælp af advarselssymbolet (**Figur 2**), der angiver en fare, som kan forårsage alvorlig personskade eller død, hvis du ikke følger de anbefalede forholdsregler.



g000502

**Figur 2**

1. Advarselssymbol

Denne betjeningsvejledning bruger to ord til at fremhæve oplysninger. **Vigtigt** henleder opmærksomheden på særlige mekaniske oplysninger, og **Bemærk** angiver generel information, som det er værd at lægge særligt mærke til.

# Indhold

Sikkerhed .....	3
Generelt om sikkerhed.....	3
Klippeenhed – Sikkerhed.....	3
Sikkerheds- og instruktionsmærkater .....	4
Opsætning .....	7
1 Klargøring af maskinen.....	7
2 Montering af snavsafskærmningen på forakslen .....	7
3 Montering af klippeenheden på traktionsenheden .....	8
4 Montering af kraftudtagsdækslet.....	9
5 Nivellering af klippeenheden.....	9
6 Smøring af klippeenheden .....	10
Produktoversigt .....	10
Specifikationer .....	10
Redskaber/tilbehør .....	10
Betjening .....	11
Justering af klippehøjden.....	11
Justering af klippeenhedens hældning.....	12
Justering af antiskalperingsrullerne .....	13
Rettelse af en forskydning mellem klippeenheder .....	13
Tip vedrørende betjening .....	13
Vedligeholdelse .....	15
Skema over anbefalet vedligeholdelse .....	15
Kontrolliste for daglig vedligeholdelse .....	15
Smøring af lejerne og bøsningerne .....	16
Kontrol af gearkasseolien .....	16
Kontrol af tilspændingsmomentet på fastgørelsesanordningerne mellem kraftudtagsakslen og gearkassen.....	17
Fjernelse af klippeenheden fra traktionsenheden .....	17
Serviceeftersyn af bøsningerne i styrehjulsarmene .....	18
Eftersyn af styrehjulene og lejerne .....	18
Serviceeftersyn af skæreknivene.....	19
Kontrol og udbedring af forskydning af skæreknive .....	21
Udskiftning af drivremmen .....	21
Rengøring under klippeenheden .....	22
Opbevaring .....	22

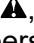
# Sikkerhed

Denne maskine blev designet i overensstemmelse med EN ISO 5395 og ANSI B71.4-2017.

## Generelt om sikkerhed

Dette produkt kan afskære hænder og fødder samt udslynge genstande. Følg altid sikkerhedsforskrifterne for at undgå alvorlig personskade

- Læs og forstå indholdet i denne *betjeningsvejledning*, før du starter maskinen.
- Betjening af maskinen kræver din fulde opmærksomhed. Giv dig ikke i kast med aktiviteter, der afleder opmærksomheden, da dette kan medføre person- eller tingsskade.
- Hold hænder og fødder væk fra bevægelige maskinkomponenter.
- Betjen ikke maskinen, uden at alle afskærmninger og øvrige sikkerhedsanordninger sidder og fungerer korrekt på maskinen.
- Hold afstand til udblæsningsåbninger.
- Hold omkringstående og børn væk fra arbejdsområdet. Lad aldrig børn betjene maskinen.
- Før du forlader førersædet, skal du gøre følgende:
  - Parker maskinen på en plan overflade.
  - Sænk klippeenheden/-erne.
  - Udkobl drevene.
  - Aktiver parkeringsbremsen (hvis udstyret hermed).
  - Sluk motoren, og tag nøglen ud.
  - Vent, til al bevægelse er standset.

Hvis maskinen betjenes eller vedligeholdes forkert, kan det medføre personskade. Operatøren skal altid følge sikkerhedsforskrifterne og være opmærksom på advarselssymbolet , der betyder Forsigtig, Advarsel eller Fare – personlig sikkerhedsanvisning, for at nedsætte risikoen for personskade. Hvis disse forskrifter ikke følges, kan det medføre personskade eller død.

## Klippeenhed – Sikkerhed

- Klippeenheden udgør kun en komplet maskine, når den er monteret på en traktionsenhed. Læs traktionsenhedens *betjeningsvejledning* omhyggeligt for at få komplet vejledning om sikker brug af maskinen.
- Stands maskinen, tag nøglen ud, og vent, indtil alle bevægelige dele er standset, før du efterser redskabet, når du har ramt en genstand, eller hvis der opstår en unormal vibration i maskinen.

Foretag alle nødvendige reparationer, inden driften genoptages.

- Hold alle dele i god driftsmæssig stand og alle beslag tilspændt. Udskift alle slidte eller beskadigede mærkater.
- Brug kun tilbehør, redskaber og reservedele, der er godkendt af Toro.

## Sikkerheds- og instruktionsmærkater



Sikkerheds- og instruktionsmærkaterne kan nemt ses af operatøren og er placeret tæt på potentielle risikoområder. Beskadigede eller bortkomne mærkater skal udskiftes.

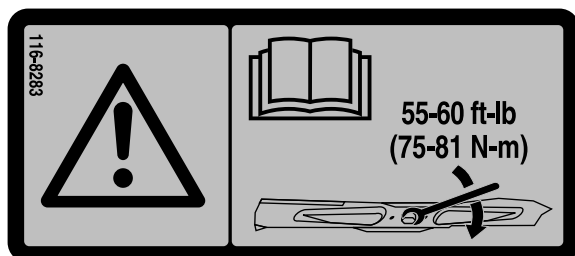


93-6697

decal93-6697

1. Læs *betjeningsvejledningen*.
2. Tilsæt SAE 80w-90 (API GL-5)-olie for hver 50. time.

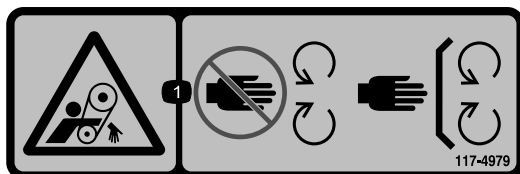
1



116-8283

decal116-8283

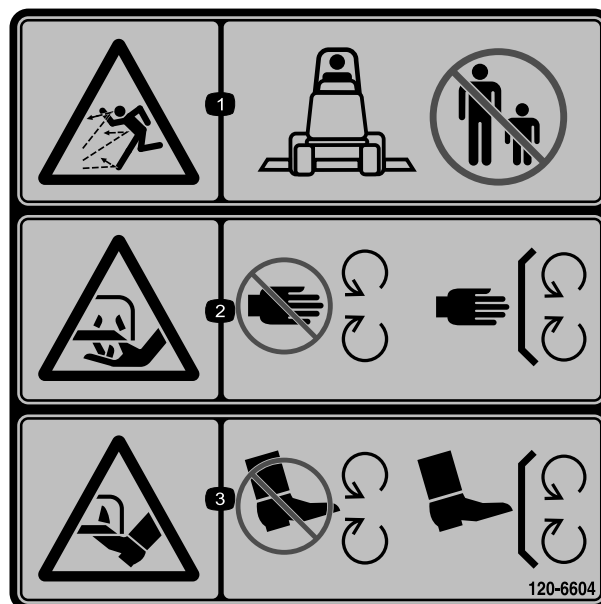
1. Advarsel – læs *betjeningsvejledningen* for at få instruktioner om tilspænding af skæreknivsbolten/møtrikken med et moment på 75 til 81 Nm.



117-4979

decal117-4979

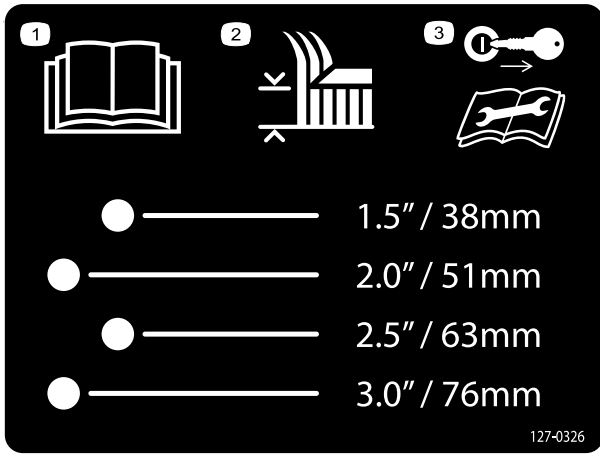
1. Fare for at blive viklet ind, rem – hold afstand til bevægelige dele. Hold alle afskærmninger og værn på plads.



120-6604

decal120-6604

1. Fare for udslyngede genstande – hold omkringstående væk fra maskinen.
2. Risiko for skæring/amputation af hånd, skærekniv – hold afstand til bevægelige dele. Hold alle afskærmninger og værn på plads.
3. Risiko for skæring/amputation af fod, skærekniv – hold afstand til bevægelige dele. Hold alle afskærmninger og værn på plads.

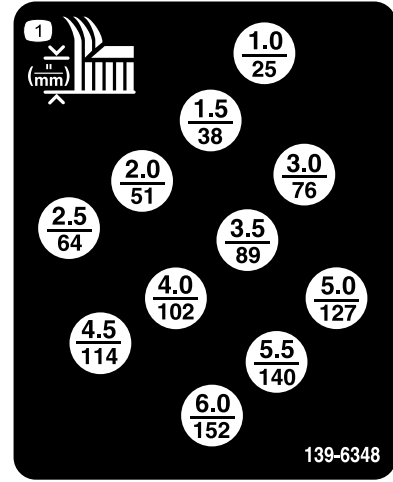


127-0326

decal127-0326

**127-0326**

1. Læs *betjeningsvejledningen*.
2. Klippehøjde
3. Tag nøglen ud, og læs *betjeningsvejledningen*, før der udføres vedligeholdelsesarbejde.

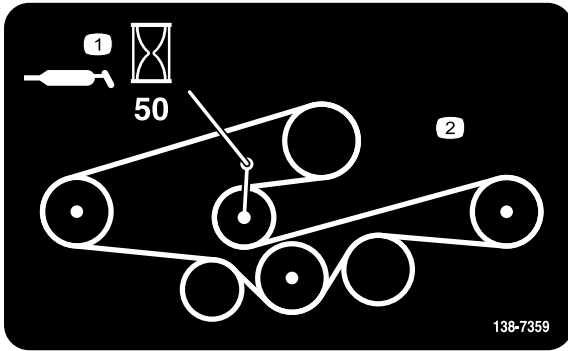


139-6348

decal139-6348

**139-6348**

1. Klippehøjde (tommer/millimeter)

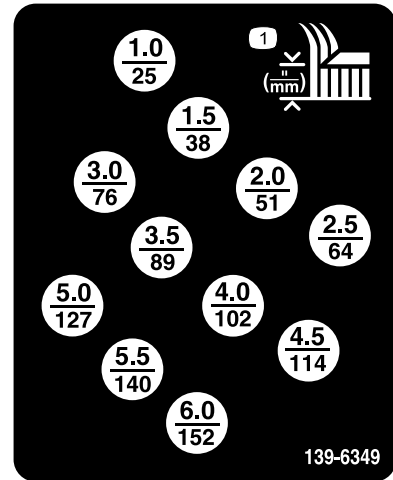


138-7359

decal138-7359

**138-7359**

1. Smør for hver 50 timer.
2. Remføring

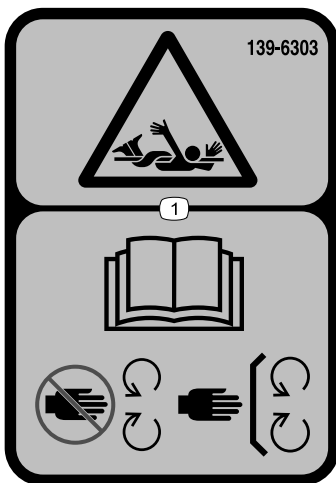


139-6349

decal139-6349

**139-6349**

1. Klippehøjde (tommer/millimeter)

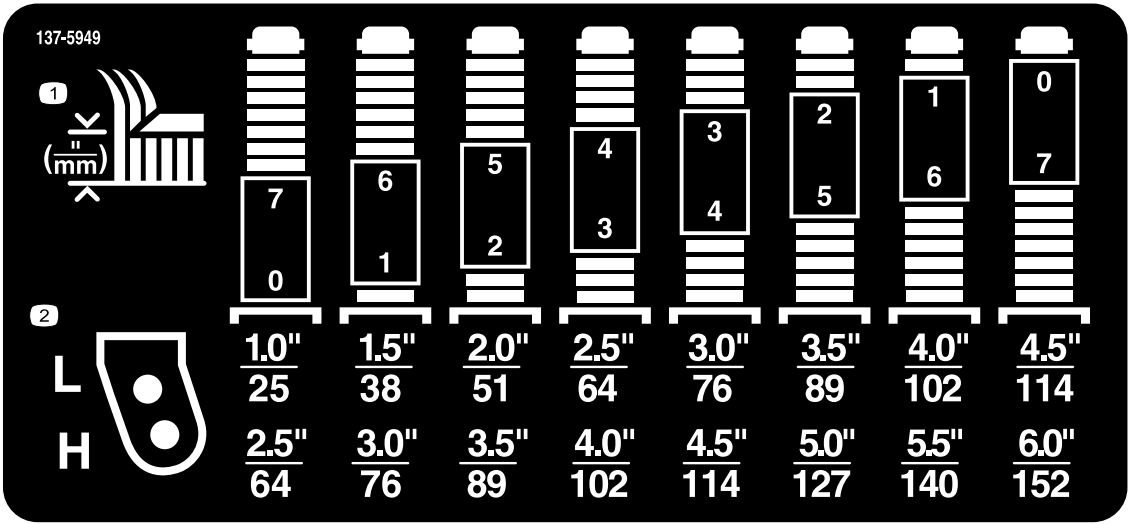


139-6303

decal139-6303

**139-6303**

1. Klemningsfare – læs *betjeningsvejledningen*, hold afstand til bevægelige dele, hold alle afskærmninger og sikkerhedsanordninger på plads.



decal137-5949

137-5949

1. Klippehøjde

2. Monteringshuller

# Opsætning

## Løsdele

Brug skemaet herunder til at kontrollere, at alle dele er blevet leveret.

Fremgangsmåde	Beskrivelse	Antal	Anvendelse
<b>1</b>	Kræver ingen dele	–	Klargøring af maskinen.
<b>2</b>	Snavsafskærmning Beslag Nitte	1 1 5	Montering af snavsafskærmningen på forakslen.
<b>3</b>	Sekskantbolt Spændeskive Klippehøjdepind	2 2 2	Montering af klippeenheden på traktionsenheden.
<b>4</b>	Ansatsbolt Afstandsboøsning	2 2	Montering af kraftudtagsdækslet.
<b>5</b>	Kræver ingen dele	–	Nivellering af klippeenheden.
<b>6</b>	Kræver ingen dele	–	Smøring af klippeenheden.

### ⚠ ADVARSEL

Hvis du lader nøglen sidde i tændingen, kan andre personer utilsigtet komme til at starte motoren og forårsage alvorlig personskade på dig eller andre omkringstående.

Fjern nøglen fra tændingen, før vedligeholdelsesarbejde påbegyndes.

### ⚠ FARE

Hvis maskinen startes, og kraftudtagsakslen kan rotere, kan det medføre alvorlig personskade.

Hvis kraftudtagsakslen ikke er forbundet til gearkassen på klippeenheden, må du ikke starte motoren og indkoble kraftudtagets håndtag.

**Bemærk:** Maskinens venstre og højre side er som set fra den normale betjeningsposition.

# 1

## Klargøring af maskinen

Kræver ingen dele

### Fremgangsmåde

1. Parker maskinen på en plan overflade.
2. Aktiver parkeringsbremsen.
3. Sluk motoren, og tag nøglen ud.

# 2

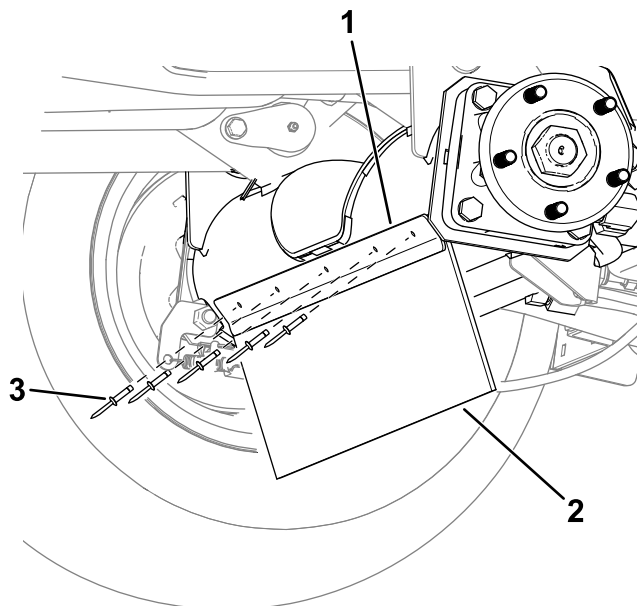
## Montering af snavsafskærmningen på forakslen

Dele, der skal bruges til dette trin:

1	Snavsafskærmning
1	Beslag
5	Nitte

### Fremgangsmåde

Brug 5 nitter til at montere beslaget og snavsafskærmningen på forakslen (Figur 3).



g312858

Figur 3

Maskinens venstre side er vist.

- 1. Beslag
- 2. Snavsafskærmning
- 3. Nitte

# 3

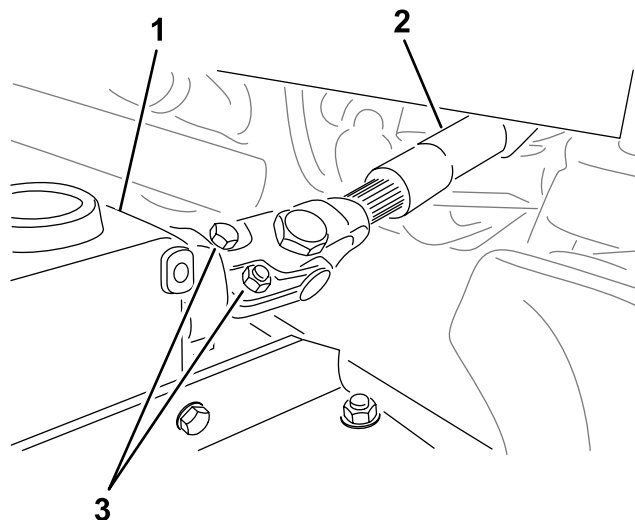
## Montering af klippeenheten på traktionsenheden

Dele, der skal bruges til dette trin:

2	Sekskantbolt
2	Spændeskive
2	Klippehøjdepind

### Fremgangsmåde

1. Parker maskinen på en plan flade, flyt løftearmene til den laveste position, aktiver parkeringsbremsen, sluk for motoren, og tag nøglen ud.
2. Placer klippeenheten foran traktionsenheden.
3. Skub kraftudtagsakslens gaffel på gearkasseakslen, og fastgør akslerne til hinanden med 2 bolte og møtrikker i hver sin retning (Figur 4).



g299646

Figur 4

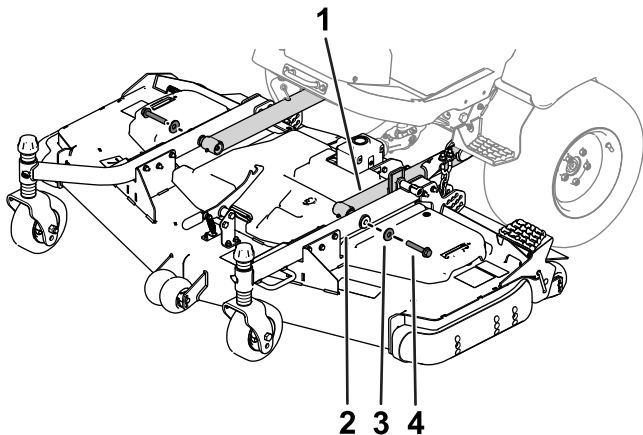
- 1. Gearkasse
- 2. Kraftudtagsaksel
- 3. Bolte og møtrikker

4. Spænd boltene og møtrikkerne (Figur 4). Se de foreskrevne momenter i maskinens *betjeningsvejledning*.
5. Skub en løftearm nedad, indtil hullerne i løftearmen flugter med hullerne i styrehjulsarmen. Indsæt derefter en spændeskive og en bolt gennem begge arme.



6. Ret hullerne i løftearmen ind efter hullerne i styrehjulsarmen.
7. Brug 2 sekskantbolte og 2 spændeskiver til at fastgøre styrehjulsarmene på løftearmene (Figur 5).

Hvis du tidligere har brugt boltene til at montere klippeenheden: Påfør gevindlåsemasse på boltenes gevind.



Figur 5

g296375

- |                  |                |
|------------------|----------------|
| 1. Løftearm      | 3. Spændeskive |
| 2. Styrehjulsarm | 4. Bolt        |

8. Tilspænd boltene til det korrekte moment:
  - Hvis du bruger boltene til at montere klippeenheden første gang:  
Tilspænd boltene med et moment på 256 til 313 Nm.
  - Hvis du tidligere har brugt boltene til at montere klippeenheden:  
Tilspænd boltene med et moment på 195 til 239 Nm.
9. Indstil klippehøjden. Se [Justering af klippehøjden \(side 11\)](#).

# 4

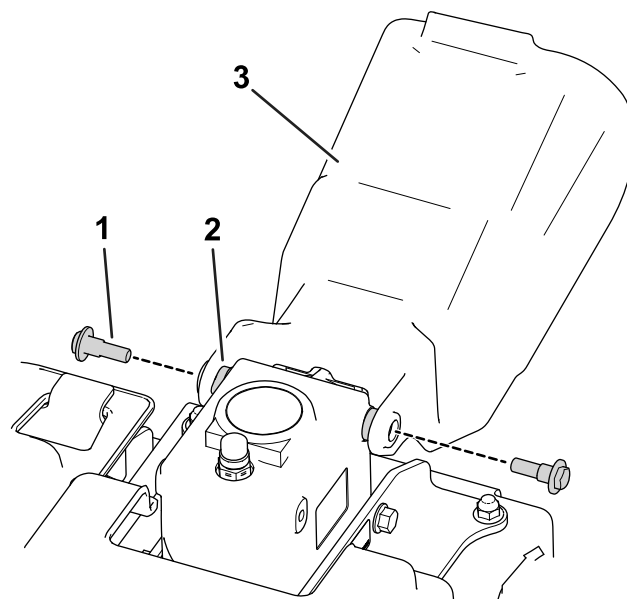
## Montering af kraftudtagsdækslet

Dele, der skal bruges til dette trin:

2	Ansatsbolt
2	Afstandsbøsning

### Fremgangsmåde

Fastgør kraftudtagsdækslet til gearkassen med 2 ansatsbolte og 2 afstandsbøsninger (Figur 6).



Figur 6

g296657

- |                    |                      |
|--------------------|----------------------|
| 1. Ansatsbolt      | 3. Kraftudtagsdæksel |
| 2. Afstandsbøsning |                      |

# 5

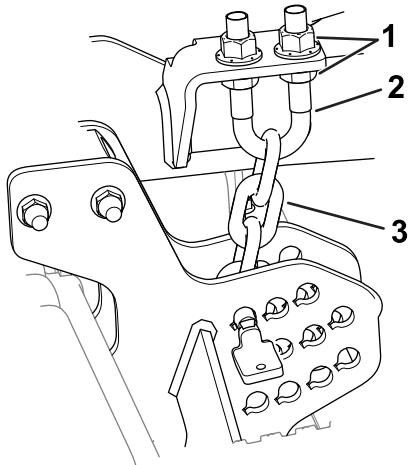
## Nivellering af klippeenheden

Kræver ingen dele

### Fremgangsmåde

**Bemærk:** Udfør denne procedure på en flad, plan overflade.

1. Drej skærekniven på hver yderste spindel, indtil enderne vender henholdsvis fremad og bagud.
2. Mål afstanden fra gulvet og op til den forreste spids af kniven.
3. Hæv klippeenheden til positionen TRANSPORT.
4. Juster afstandsstykkerne på de forreste styrehjulsgafler til den ønskede klippehøjde.
5. Drej skæreknivene 180°, og mål afstanden fra gulvet og op til skæreknivens bagudvendte spids.
6. Løsn de nederste kontramøtrikker på klippehøjdekædens bøjleskrue (Figur 7).



Figur 7

g296783

1. Kontramøtrikker
2. Bøjleskrue
3. Klippehøjdekæde

7. Juster møtrikkerne (Figur 7) for at hæve eller sænke bagenden af klippeenheden, så de bageste skæreknives spidser er 6 til 10 mm højere end de forreste spidser.
8. Spænd kontramøtrikkerne.

# 6

## Smøring af klippeenheden

Kræver ingen dele

### Fremgangsmåde

Før klippeenheden betjenes, skal den smøres for at sikre korrekte smøreegenskaber. Se [Smøring af lejerne og bøsningerne \(side 16\)](#). Hvis maskinen ikke smøres korrekt, kan det føre til for tidligt svigt i vigtige dele.

# Produktoversigt

## Specifikationer

**Bemærk:** Specifikationer og design kan ændres uden forudgående varsel.

<b>Klippebredde</b>	<ul style="list-style-type: none"> <li>• Modelnr. 31974: 1,52 m</li> <li>• Modelnr. 31975: 1,82 m</li> </ul>
<b>Klippehøjde</b>	Kan justeres fra 25 til 152 mm i intervaller på 13 mm
<b>Nettovægt</b>	<ul style="list-style-type: none"> <li>• Modelnr. 31974: 195 kg</li> <li>• Modelnr. 31975: 222 kg</li> </ul>

## Redskaber/tilbehør

Der kan fås en række forskellige Toro-godkendte redskaber og tilbehør til brug sammen med maskinen, som gør den bedre og mere alsidig. Kontakt en autoriseret serviceforhandler eller en autoriseret Toro-forhandler, eller gå ind på [www.Toro.com](http://www.Toro.com) for at få en liste over alt godkendt udstyr og tilbehør.

Brug kun originale Toro-reservedele og tilbehør for at sikre optimal ydelse og sikre, at maskinen fortsat overholder sikkerhedscertificeringen. Reservedele og tilbehør, der er fremstillet af andre producenter, kan være farlige, og brug heraf kan gøre garantien ugyldig.

# Betjening

**Bemærk:** Maskinens venstre og højre side er som set fra den normale betjeningsposition.

## ⚠ FORSIGTIG

Hvis du lader nøglen sidde i tændingen, kan andre personer utilsigtet komme til at starte motoren og forårsage alvorlig personskade på dig eller andre omkringstående.

Fjern nøglen fra tændingen, før vedligeholdelsesarbejde påbegyndes.

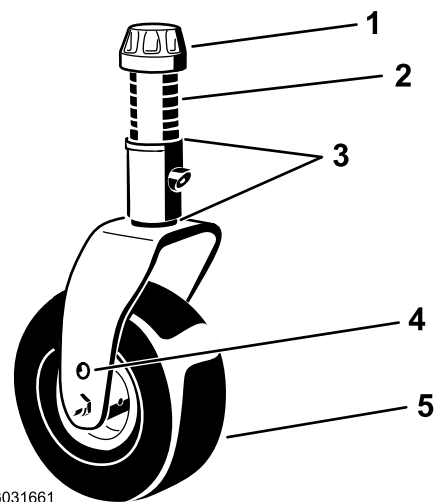
## Justering af klippehøjden

Klippehøjden kan justeres fra 25 til 152 mm i intervaller på 13 mm. Sådan justeres klippehøjden:

1. Parker maskinen på en plan flade, hævet klippeenheden til positionen TRANSPORT, aktiver parkeringsbremsen, sluk for motoren, og tag nøglen ud.
2. Udfør følgende procedurer:
  - Anbring styrehjulsakserne i de øverste eller nederste huller i styrehjulsgaflerne. Se [Positionering af styrehjulsakserne \(side 11\)](#).
  - Tilføj eller fjern et lige antal afstandsbøsninger fra styrehjulsgaflerne. Se [Positionering af styrehjulsgaflens afstandsbøsninger \(side 11\)](#).
  - Brug stifterne i klippehøjdepladerne til at positionere løftearmskæderne. Se [Positionering af klippehøjdekæden \(side 12\)](#).

## Positionering af styrehjulsakserne

Anbring styrehjulsakserne i de samme huller i begge styrehjulsgafler. Se [Figur 8](#) og [Figur 9](#) for at bestemme de korrekte huller til indstillingen.

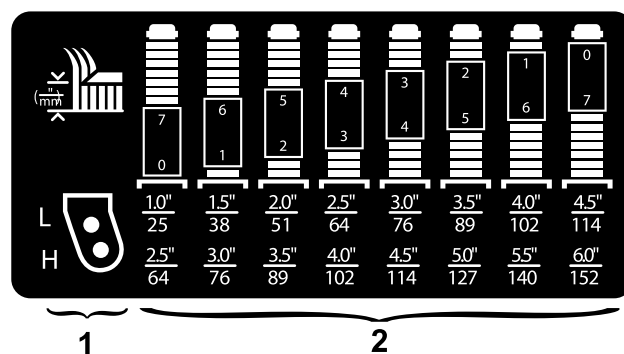


G031661

Figur 8

g031661

1. Strammehætte
2. Afstandsklodser
3. Afstandsstykker
4. Akselmonteringshuller
5. Styrehjul



g296889

Figur 9

1. Styrehjulets monteringshuller for klippehøjde
2. Styrehjulsgaflens afstandsbøsninger for klippehøjde

**Bemærk:** Hvis du arbejder med en klippehøjde på 64 mm eller derover, skal du indstille akselbolten i det nederste hul for at forhindre ophobning af græs. Hvis du konstaterer ophobning af græs under drift, skal maskinen køres baglæns for at trække det afklippede græs væk fra området ved hjulet/gaflen.

## Positionering af styrehjulsgaflens afstandsbøsninger

1. Fjern strammehætten fra spindelakslen ([Figur 8](#)), og lad spindlen glide ud af styrehjulsarmen. Sæt de to afstandsstykker på spindelakslen, som de sad oprindeligt. Disse afstandsstykker skal opnå et vandret plan på tværs af hele bredden af klippeenhederne.

2. Skub det relevante antal afstandsbøsninger på spindelakslen for at opnå den ønskede klippehøjde (Figur 8).

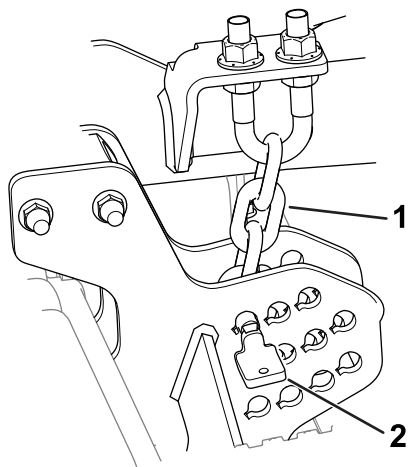
Se figur [Figur 9](#) for at fastslå kombinationen af afstandsbøsninger for den ønskede klippehøjdeindstilling.

**Bemærk:** Du kan bruge afstandsstykkerne i en vilkårlig kombination over eller under styrehjulsarmens nav (efter behov) for at opnå den ønskede klippe- eller klippeenhedshøjde.

3. Skub styrehjulsspindlen gennem styrehjulsarmen.
4. Monter afstandsstykkerne (som de sad oprindeligt) og de resterende afstandsklodser på spindelakslen.
5. Monter strammehætten for at fastgøre enheden.

## Positionering af klippehøjdekæden

1. Fjern stifterne, der fastgør klippehøjdekæderne på bagenden af klippeenheden (Figur 10).



Figur 10

g296784

1. Klippehøjdekæde
2. Stift

2. Se klippehøjdemærkatens for at finde det rette hul til den ønskede klippehøjde.

**Bemærk:** Mærkatens [delnr. 139-6348 og 139-6349 – vist i [Sikkerheds- og instruktionsmærkat](#) (side 4)] sidder ved siden af den enkelte klippehøjdeplade.

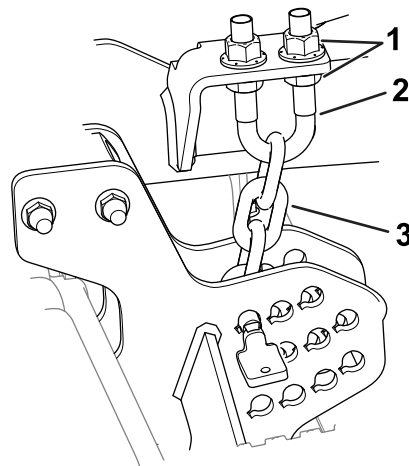
3. Monter klippehøjdekæderne i det ønskede klippehøjdehul med stiften.

Stiften skal monteres i klippehøjdekædens nederste led. Kæden skal hænge lige ned (Figur [10](#)) og må ikke forvrides.

## Justering af klippeenhedens hældning

Der anbefales en skæreknivshældning på 6 til 9,5 mm (dvs. at bagkanten af skæreknivsniveauet er 6 til 9,5 mm højere end forkanten). En hældning på mere end 9,5 mm kræver mindre drivkraft og medfører større græsafklip og forringet klippekvalitet. En hældning på mindre end 6 mm kræver større drivkraft og medfører mindre græsafklip og bedre klippekvalitet.

1. Parker maskinen på en plan flade, sænk klippeenheden, aktiver parkeringsbremsen, sluk for motoren, og tag nøglen ud.
2. Indstil klippeenheden til den ønskede klippehøjde.
3. Drej 1 kniv, så den peger lige fremad.
4. Mål med en kort lineal afstanden fra gulvet og op til den forreste spids af kniven. Drej knivspidsen, så den peger bagud, og mål afstanden fra gulvet og op til knivspidsen.
5. Træk det forreste mål fra det bageste mål for at beregne knivens hældning.
6. Løsn kontramøtrikkerne oven på eller under klippehøjdekædens bøjleskrue (Figur [11](#)).



Figur 11

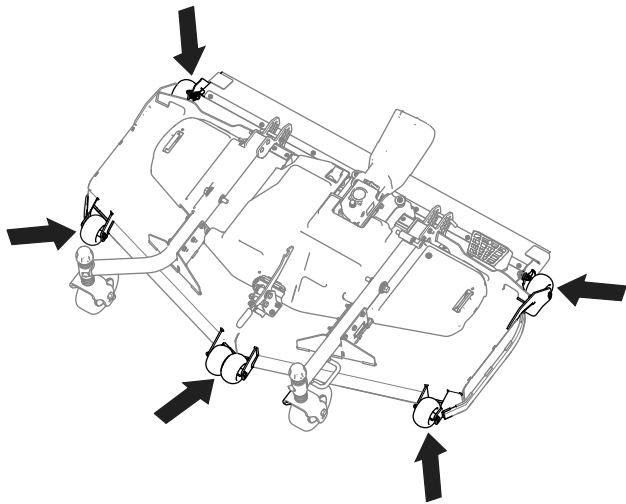
g296783

1. Kontramøtrikker
2. Bøjleskrue
3. Klippehøjdekæde

7. Juster det andet sæt møtrikker for at hæve eller sænke klippeenhedens bagende og opnå den korrekte hældning på plæneklipperskjoldet.
8. Spænd kontramøtrikkerne.

# Justering af antiskalperingsrullerne

Hver gang klippehøjden ændres, skal højden på antiskalperingsrullerne ligeledes justeres (Figur 12).

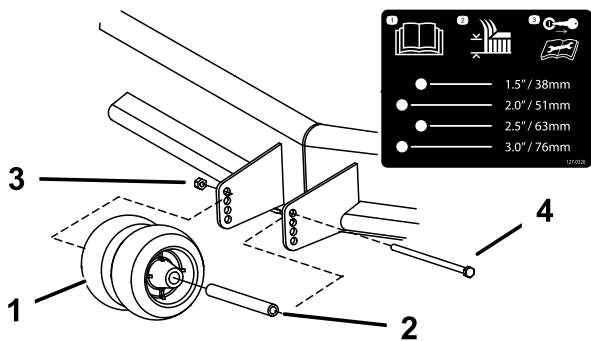


Figur 12

g296991

1. Parker maskinen på en plan flade, sænk klippeenheten, aktiver parkeringsbremsen, sluk for motoren, og tag nøglen ud.
2. Sluk motoren, tag nøglen ud, og vent, til alle bevægelige dele er standset, før du forlader betjeningspositionen.
3. Juster antiskalperingsrullerne som vist i Figur 13.

**Bemærk:** Vælg et hul, så antiskalperingsrullen er placeret ved den nærmeste ønskede klippehøjde.



Figur 13

Frontruller vist

g296902

- |                         |                 |
|-------------------------|-----------------|
| 1. Antiskalperingsrulle | 3. Flangemøtrik |
| 2. Bøsning              | 4. Bolt         |

# Rettelse af en forskydning mellem klippeenheder

Det anbefales, at du på grund af forskelle i græsforholdene og traktionsenhedens modvægtsindstillinger testklipper et græsområde og kontrollerer dets udseende, før du begynder den formelle klipping.

1. Parker maskinen på en plan flade, sænk klippeenheten, aktiver parkeringsbremsen, sluk for motoren, og tag nøglen ud.
2. Indstil klippeenheten i den ønskede klippehøjde. Se [Justering af klippehøjden \(side 11\)](#).
3. Efterse og juster den forreste og bageste traktionsenheds dæktryk til det dæktryk, der er angivet i traktionsenhedens *betjeningsvejledning*.
4. Kontrollér, om der er bøjede skæreknive. Se [Kontrol for bøjet kniv \(side 19\)](#).
5. Klip et testområde for at se, om alle klippeenhederne er indstillet til den samme klippehøjde.
6. Hvis der stadig er behov for at justere klippeenhederne, skal du finde en plan overflade ved hjælp af et retholt på 2 m eller længere.
7. For at lette målingen af knivniveauet skal du hæve klippehøjden til øverste position. Se [Justering af klippehøjden \(side 11\)](#).
8. Sænk klippeenheten ned på den plane overflade. Fjern dækslerne på klippeenhedernes overside.
9. Drej skærekniven på hver spindel, indtil enderne vender henholdsvis fremad og bagud.
10. Mål afstanden fra gulvet og op til den forreste spids af skæret.  
  
Se [Justering af klippeenhedens hældning \(side 12\)](#), hvis målingerne ikke stemmer overens med den ønskede klippehøjde og hældning.
11. Juster styrehjulenes afstandsbøsninger, så de svarer til den klippehøjde, der er angivet på styrehjuls mærkaten. Se [Positionering af styrehjulsgaflens afstandsbøsninger \(side 11\)](#).

## Tip vedrørende betjening

### Indstilling af gashåndtag/kørsels-hastighed på hurtig position

For at kunne opretholde tilstrækkelig kraft til både maskine og klippeskjold mens du klipper græs, skal du lade motoren køre med gashåndtaget i hurtig position og afpasse kørselshastigheden efter forholdene.

Sænk kørselshastigheden, når belastningen på skæreknivene øges. Øg kørselshastigheden, når belastningen på skæreknivene sænkes.

## Klipperetning

Skift klipperetning, så du undgår at lave hjulspor i plænen med tiden. Dette medvirker også til at sprede det afklippede græs, hvilket øger nedbrydningen og gødningseffekten.

## Klippehastighed

Klipningskvaliteten kan forbedres ved at køre langsommere.

## Undgå at klippe græsset for kort

Hvis klippeenhedens klippebredde er bredere end den plæneklipper, du tidligere brugte, skal du hæve klippehøjden for at sikre, at græsset på en ujævn plæne ikke klippes for kort.

## Vælg den korrekte klippehøjde, som passer til forholdene

Fjern ca. 25 mm eller højst  $\frac{1}{3}$  af græsstrået, når du klipper. I usædvanligt frodigt og tæt græs kan det muligvis være nødvendigt at sænke den fremadgående hastighed og/eller sætte klippehøjdeindstillingen et niveau højere op.

**Vigtigt:** Det anbefales at bruge flade skæreknivssegel ved klipning af mere end  $\frac{1}{3}$  af græsstrået eller af langsomtvoksende græs og under tørre forhold for at mindske mængden af luftbåret græsafklip, snavs og komponentbelastning af skjolddrevet.

## Langt græs

Hvis græsset på noget tidspunkt får lov til at vokse lidt længere end normalt, eller hvis græsset er meget vådt, skal klippehøjden hæves højere end den sædvanlige indstilling, hvorefter græsset skal slås. Slå derefter græsset igen ved den lavere, normale indstilling.

## Hold klippeenheden ren

Rengør undersiden af klippeenheden for afklippet græs og snavs efter hver anvendelse. Hvis græs og snavs ophober sig i klippeenheden, bliver kvaliteten af græsslåningen utilfredsstillende med tiden.

Mindsk brandfaren ved at holde motoren, lyd-potten, batterirummet, parkeringsbremsen, klippeenhederne

og brændstofopbevaringsrummet fri for græs, blade eller for meget fedt. Tør spildt olie eller brændstof op.

## Vedligeholdelse af skæreknivene

- Skærekniven skal holdes skarp gennem hele græsslåningssæsonen, da en skarp skærekniv klipper græsstråene rent over uden at rive dem eller få dem til at flosse. Hvis græsset rives over eller flosser, bliver spidserne brune, hvilket hæmmer væksten og øger risikoen for sygdom.
- Kontroller skæreknivenes skarphed dagligt, og kontroller, om de er slidte eller beskadigede. Slib skæreknivene efter behov.
- Hvis en kniv er beskadiget eller slidt, skal den udskiftes med det samme med en original Toro-kniv. Se [Afmontering og montering af klippeenhedens skærekniv\(e\)](#) (side 19).

# Vedligeholdelse

**Bemærk:** Maskinens venstre og højre side er som set fra den normale betjeningsposition.

## Skema over anbefalet vedligeholdelse

Vedligeholdelsesintervaller	Vedligeholdelsesprocedure
Efter de første 2 timer	<ul style="list-style-type: none"><li>• Stramning af styrehjulets møtrikker.</li></ul>
Efter de første 10 timer	<ul style="list-style-type: none"><li>• Kontroller tilspændingsmomentet på fastgørelsesanordningerne mellem kraftudtagsakslen og gearkassen.</li><li>• Stramning af styrehjulets møtrikker.</li></ul>
Efter de første 50 timer	<ul style="list-style-type: none"><li>• Skift gearkasseolien.</li></ul>
Hver anvendelse eller dagligt	<ul style="list-style-type: none"><li>• Smøring af styrehjulsarmenes bøsninger.</li><li>• Rengør klippeenheden.</li></ul>
For hver 50 timer	<ul style="list-style-type: none"><li>• Smør smøreniplerne. Smør smøreniplerne øjeblikkeligt efter hver vask.</li><li>• Kontroller gearkasseolien.</li><li>• Stramning af styrehjulets møtrikker.</li><li>• Kontrol af indstillingen af skæreknivenes drivrem.</li><li>• Rengøring under klippeenhedens remafskærmninger.</li></ul>
For hver 100 timer	<ul style="list-style-type: none"><li>• Kontroller tilspændingsmomentet på fastgørelsesanordningerne mellem kraftudtagsakslen og gearkassen.</li></ul>
For hver 400 timer	<ul style="list-style-type: none"><li>• Skift gearkasseolien.</li></ul>

## Kontrolliste for daglig vedligeholdelse

Kopier denne side til daglig brug.

Vedligeholdelsespunkter	I ugen:						
	Man.	Tirs.	Ons.	Tors.	Fre.	Lør.	Søn.
Kontroller skæreknivenes tilstand							
Smør alle smørenipler. <sup>1</sup>							
Reparation af beskadiget maling							
1. Umiddelbart efter hver vask, uanset det angivne interval.							

Bemærkninger om problemområder		
Eftersyn foretaget af:		
Punkt	Dato	Oplysninger



## ▲ FORSIGTIG

Hvis du lader nøglen sidde i tændingen, kan andre personer utilsigtet komme til at starte motoren og forårsage alvorlig personskade på dig eller andre omkringstående.

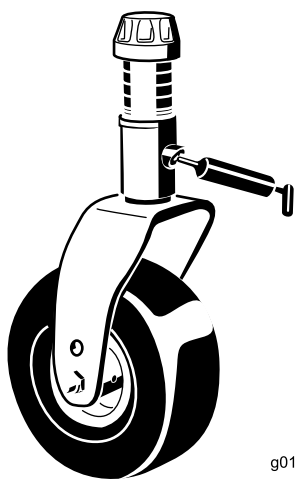
Fjern nøglen fra tændingen, før vedligeholdelsesarbejde påbegyndes.

## Smøring af lejerne og bøsningerne

**Eftersynsinterval:** For hver 50 timer Smør smøreniplerne øjeblikkeligt efter hver vask.

Maskinen har smørenipler, som skal smøres jævnligt med litiumbaseret fedt nr. 2.

1. Parker maskinen på en plan flade, sænk klippeenheten, aktiver parkeringsbremsen, sluk for motoren, og tag nøglen ud.
2. Smør følgende områder:
  - Styrehjulsgaflens akselbøsninger (4) (Figur 14).

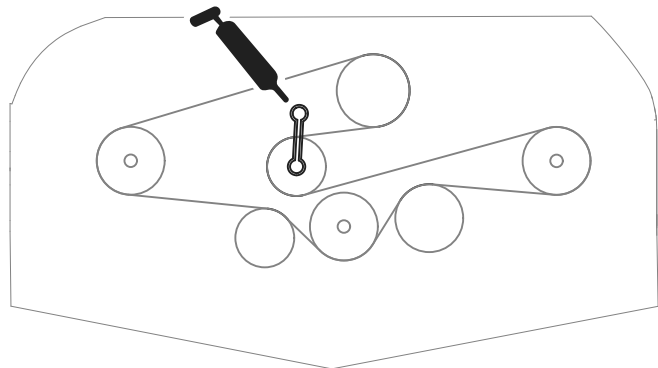


g011557

Figur 14

g011557

- Styrearmens aksellejer (Figur 15)



g296992

Figur 15

## Kontrol af gearkasseolien

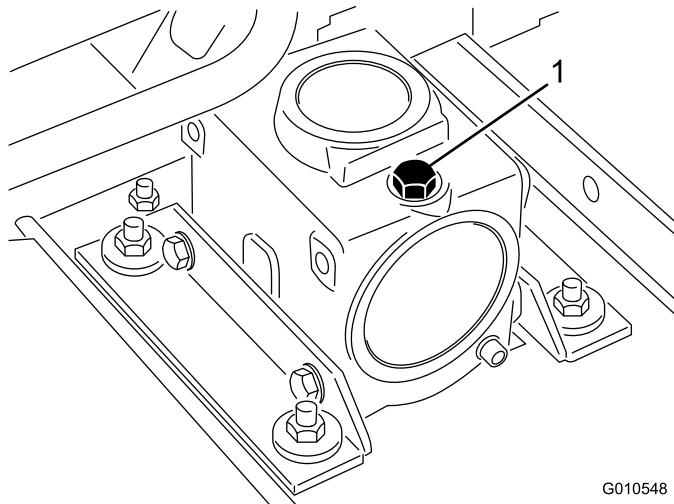
**Eftersynsinterval:** For hver 50 timer

Efter de første 50 timer

For hver 400 timer

Gearkassen er konstrueret til drift med SAE 80-90-gearolie. Selvom gearkassen leveres med smøreolie fra fabrikken, skal oliestanden kontrolleres, før klippeenheten betjenes. Gearkassens kapacitet er 283 ml.

1. Parker maskinen på en plan flade, sænk klippeenheten, aktiver parkeringsbremsen, sluk for motoren, og tag nøglen ud.
2. Fjern målepinden/påfyldningsproppen, der sidder oven på gearkassen (Figur 16), og kontroller, at oliestanden er mellem mærkerne på målepinden. Hvis oliestanden er lav, skal du påfylde så megen olie, at oliestanden kommer op mellem mærkerne.



G010548

g010548

Figur 16

1. Målepind/påfyldningsprop

3. Monter målepinden, og tilspænd den med et moment på 9 Nm.

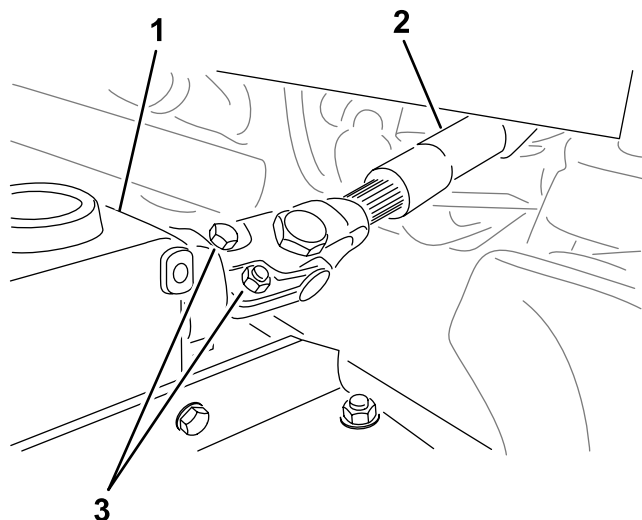


# Kontrol af tilspændingsmomentet på fastgørelsesanordningerne mellem kraftudtagsakslen og gearkassen

Eftersynsinterval: Efter de første 10 timer

For hver 100 timer

Kontroller tilspændingsmomentet på fastgørelsesanordningerne, der fastgør kraftudtagsakslen til gearkassen (Figur 17). Se opsætningsafsnittet i maskinens *betjeningsvejledning* for at få de rette specifikationer for tilspændingsmomentet.



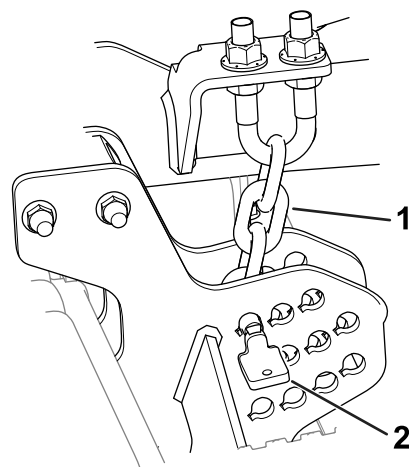
Figur 17

g299646

1. Gearkassens remskive
2. Bolte og møtrikker
3. Kraftudtagets drivaksel

## Fjernelse af klippeenheden fra traktionsenheden

1. Parker maskinen på en plan flade med klippeenheden hævet.
2. Fjern klippehøjdepindene (Figur 18) fra klippeenhedens sideplader.

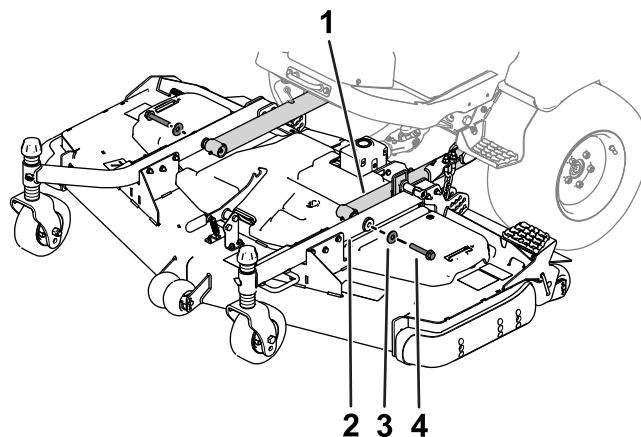


Figur 18

g296784

1. Klippehøjdekæde
2. Stift

3. Sænk klippeenheden, aktiver parkeringsbremsen, sluk for motoren, og tag nøglen ud.
4. Fjern boltene og spændeskiverne, der fastgør løftearmene til styrehjulsarmene.

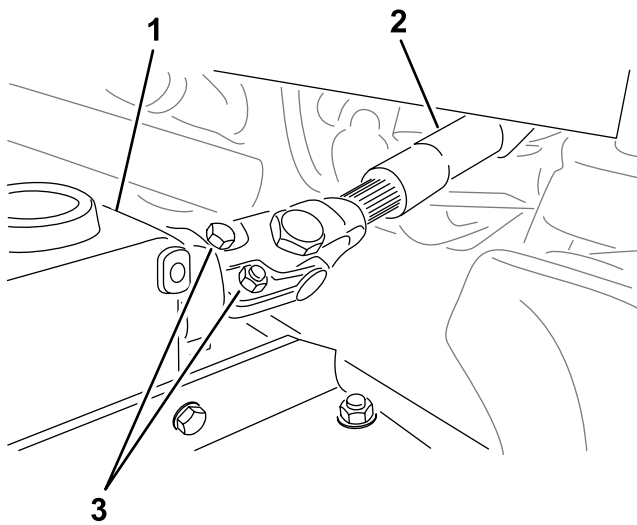


Figur 19

g296375

1. Løftearm
2. Styrehjulsarm
3. Spændeskive
4. Bolt

5. Fjern boltene og møtrikkerne fra kraftudtagsakslen (Figur 20), og skub gafflen ud af gearkassen.



Figur 20

g299646

1. Gearkasse
2. Kraftudtagsaksel
3. Bolte og møtrikker

### ⚠ FARE

Hvis maskinen startes, og kraftudtagsakslen kan rotere, kan det medføre alvorlig personskade.

Hvis kraftudtagsakslen ikke er forbundet til gearkassen på klippeenheden, må du ikke starte motoren og indkoble kraftudtagets håndtag.

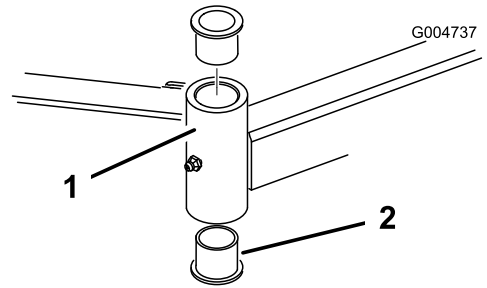
## Serviceeftersyn af bøsningerne i styrehjulsarmene

Styrehjulsarmene har bøsninger presset ind i den øverste og nederste del af røret. Efter mange driftstimer vil disse bøsninger blive slidt.

Bøsningerne kontrolleres ved at flytte styrehjulsgaflen frem og tilbage og fra side til side. Hvis styrehjulsspindlen er løs inde i bøsningerne, er bøsningerne slidte og skal udskiftes.

1. Parker maskinen på en plan flade, sænk klippeenheden, aktiver parkeringsbremsen, sluk for motoren, og tag nøglen ud.
2. Fjern strammehætten, afstandsbøsningen/-bøsningerne og trykskiven fra den øverste del af styrehjulsspindlen.
3. Træk styrehjulsspindlen ud af monteringsrøret. Lad trykskiven og afstandsklodsen/-klodserne sidde på bunden af spindlen.
4. Sæt en uddriver ind i den øverste eller nederste del af monteringsrøret, og driv bøsningen ud af

røret (Figur 21). Driv også den anden bøsning ud af røret. Rengør rørene indvendigt for at fjerne snavs.



Figur 21

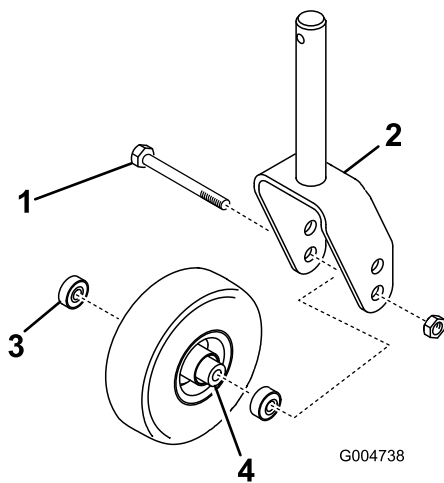
g004737

1. Styrehjulsarmrør
2. Bøsninger

5. Smør indersiden og ydersiden af de nye bøsninger med fedt. Brug en hammer og en flad plade til at føre bøsningerne ind i monteringsrøret.
6. Efterse styrehjulsspindlen for slid, og udskift den, hvis den er beskadiget.
7. Skub styrehjulsspindlen gennem bøsningerne og monteringsrøret. Skub trykskiven og afstandsklodsen/-erne ind på spindlen, og monter strammehætten på styrehjulsspindlen.

## Eftersyn af styrehjulene og lejerne

1. Parker maskinen på en plan flade, sænk klippeenheden, aktiver parkeringsbremsen, sluk for motoren, og tag nøglen ud.
2. Skru låsemøtrikken af bolten, der holder styrehjulsenheden fast i styrehjulsgaflen (Figur 22). Tag fat i styrehjulet, og tag bolten ud af gaflen eller drejearmen.
3. Fjern lejet fra hjulnavet, og lad bøsningssafstandsstykket falde ud (Figur 22). Fjern lejet fra den modsatte side af hjulnavet.
4. Kontroller lejer, afstandsklod og hjulnavets inderside for slid. Udskift beskadigede dele.
5. Saml styrehjulet ved at skubbe lejet ind i hjulnavet. Tryk på lejets yderste løbering, når du monterer lejerne.



Figur 22

- |                     |                         |
|---------------------|-------------------------|
| 1. Styrehjul        | 3. Lejer                |
| 2. Styrehjulsgaffel | 4. Lejeafstandsbojsning |

- Skub lejeafstandsstykket ind i hjulnavet. Skub det andet leje ind i hjulnavets åbne ende, så lejeafstandsstykket holdes fast inden i hjulnavet.
- Monter styrehjulsenheden i styrehjulsgafflen, og spænd den fast med bolten og låsemøtrikken.

## Serviceeftersyn af skæreknavene

### Skæreknavssikkerhed

En slidt eller beskadiget skæreknav kan gå itu, og et stykke af den kan blive kastet mod dig eller omkringstående, hvilket kan forårsage alvorlige eller livsfarlige kvæstelser.

- Efterse jævnligt skæreknaven for slid og skader.
- Vær forsigtig, når du efterser skæreknavene. Pak skæreknavene ind, eller bær handsker, og vær forsigtig når du efterser skæreknavene. Du må kun udskifte eller slibe skæreknavene. De må aldrig rettes ud eller svejdes.
- På maskiner med mange skæreknive skal du være meget forsigtig, da én skæreknavs rotation kan få andre skæreknive til at rotere.

### Kontrol for bøjet kniv

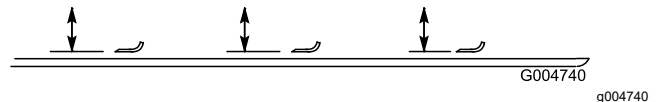
Hvis du rammer et fremmedlegeme, skal du efterser maskinen for skader og udbedre disse, før du starter og betjener udstyret. Spænd alle møtrikker på spindelremskiverne til 176 til 203 Nm.

- Parker maskinen på en plan flade, hæv klippeenheden til positionen TRANSPORT, aktiver

parkeringsbremsen, sluk for motoren, og tag nøglen ud.

- Hæv klippeenheden til positionen SERVICE. Se traktionsenhedens *betjeningsvejledning*.
- Drej skæreknaven, indtil enderne vender fremad og bagud, og mål afstanden fra indersiden af plæneklipperskjoldet til skæret foran på skæreknaven (Figur 23).

**Bemærk:** Husk dette mål.



Figur 23

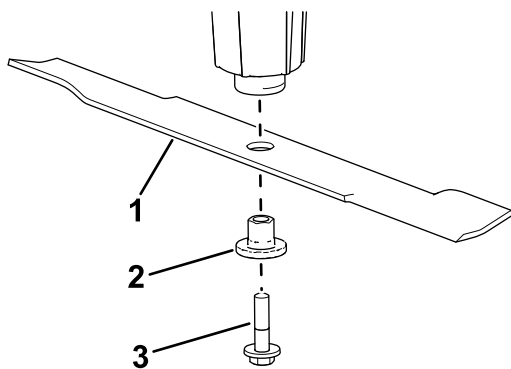
- Drej den modsatte ende af skæreknaven fremad, og mål mellem klippeenheden og skæret på skæreknaven samme sted som under trin 3.

**Bemærk:** Forskellen mellem målene fra trin 3 og 4 må ikke overskride 3 mm. Hvis dette mål overskrider 3 mm, er kniven bøjet og skal udskiftes. Se [Afmontering og montering af klippeenhedens skæreknav\(e\)](#) (side 19).

## Afmontering og montering af klippeenhedens skæreknav(e)

Udskift skæreknaven, hvis den rammer en fast genstand, eller hvis den er ude af balance eller bøjet. Brug altid originale Toro-skæreknive ved udskiftning for sikkerhedens skyld og for at sikre en optimal ydelse.

- Parker maskinen på en plan flade, hæv klippeenheden til positionen TRANSPORT, aktiver parkeringsbremsen, sluk for motoren, og tag nøglen ud.
- Hæv klippeenheden til positionen SERVICE. Se traktionsenhedens *betjeningsvejledning*.
- Tag fat i enden af skæreknaven med en klud eller en tyk handske.
- Fjern skæreknavsbolten, bøsningen og skæreknaven fra spindelakslen (Figur 24).



Figur 24

g299661

- |              |                   |
|--------------|-------------------|
| 1. Skærekniv | 3. Skæreknivsbolt |
| 2. Bøsning   |                   |

5. Monter skærekniven, bøsningen og skæreknivsbolten, og spænd skæreknivsbolten med et moment på 115 til 149 Nm.

**Vigtigt:** Den buede del af skærekniven skal pege mod indersiden af klippeenheden for at sikre en god klipning.

**Bemærk:** Hvis du rammer et fremmedlegeme, skal alle møtrikker på spindelremskiverne tilspændes med et moment på 115 til 149 Nm.

## Eftersyn og slibning af klippeenhedens skærekniv(e)

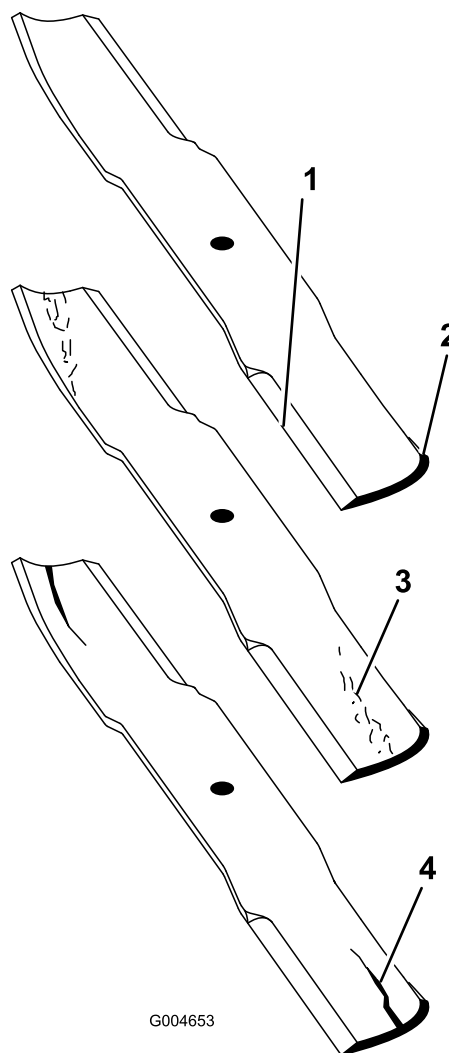
Både skærene og seglen – som er den del, der vender opad, modsat skæret – bidrager til en klipning af god kvalitet.

Hold skæreknivene skarptslebne i hele klippesæsonen. Skarptslebne skæreknive giver en renere klipning uden forrevne eller flossede græsstrå.

Efterse skæreknivene for slid eller skader. Sejlet løfter græsset lige op, hvilket giver en jævn klipning og gradvis slitage under brug.

1. Parker maskinen på en plan flade, hæv klippeenheden til positionen TRANSPORT, aktiver parkeringsbremsen, sluk for motoren, og tag nøglen ud.
2. Hæv klippeenheden til positionen SERVICE. Se traktionsenhedens *betjeningsvejledning*.
3. Undersøg omhyggeligt skæreknivens skær, især der hvor den flade side og den buede side mødes (Figur 25).

**Bemærk:** Da sand og slibematerialer kan slide det metal, der forbinder den flade og den buede del af skærekniven, væk, skal skærekniven kontrolleres, før plæneklipperen anvendes. Hvis du bemærker tegn på slid (Figur 25), skal skærekniven udskiftes.



G004653

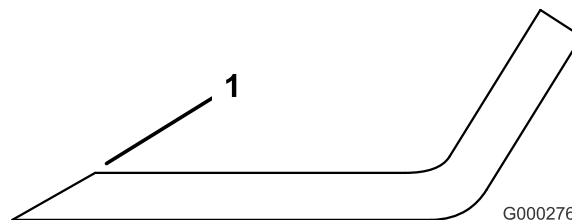
Figur 25

g004653

- |                |                               |
|----------------|-------------------------------|
| 1. Skærekant   | 3. Antydning af slitage/revne |
| 2. Buet område | 4. Revne                      |

4. Undersøg alle skæreknivenes skær og slib skærene, hvis de er sløve eller hakkede (Figur 26).

**Bemærk:** Slib kun toppen af skæret, og bevar den oprindelige klippevinkel for at sikre skarpheden (Figur 26). Skærekniven bevarer balancen, hvis der fjernes samme mængde metal på begge skær.



G000276

g000276

Figur 26

1. Slib i den oprindelige vinkel.

**Bemærk:** Fjern skæreknivene, og slib dem på en slibemaskine. Når du har slebet skærene, skal du montere skæreknivene. Se [Afmontering og montering af klippeenhedens skærekniv\(e\)](#) (side 19).

## Kontrol og udbedring af forskydning af skæreknive

Hvis der er en forskydning mellem knivene, vil græsset se stribet ud, når det klippes. Dette problem kan udbedres ved at sikre, at alle skæreknivene er lige og klipper på samme plan.

1. Find en plan flade på værkstedsgulvet ved hjælp af et 1 meter langt vaterpas.
2. Parker maskinen på en plan flade, sænk klippeenheden, aktiver parkeringsbremsen, sluk for motoren, og tag nøglen ud.
3. Hæv klippehøjden til den højeste position. Se [Justering af klippehøjden](#) (side 11).
4. Fjern dækslerne på klippeenhedens overside.
5. Drej knivene, indtil enderne vender fremad og bagud. Mål afstanden fra gulvet og op til den forreste spids af skæret. Husk dette mål. Drej dernæst den samme kniv, så den modsatte ende vender fremad, og mål igen. Forskellen mellem målene må ikke overskride 3 mm. Hvis målet overskrider 3 mm, skal kniven udskiftes, idet den er bøjet. Sørg for at måle alle knivene.
6. Sammenlign målingerne af de yderste knive med den midterste kniv. Den midterste kniv må ikke være mere end 10 mm lavere end de yderste knive. Hvis den midterste kniv er mere end 10 mm lavere end de yderste knive, skal du gå videre til trin 7 og indsætte afstandsstykker mellem spindelhuset og bunden af klippeenheden.
7. Fjern boltene, de flade skiver, låseskiverne og møtrikkerne fra den yderste spindel i det område, hvor afstandsstykkerne skal indsættes. Hvis du vil hæve eller sænke kniven, skal du indsætte et afstandsstykke, delnr. 3256-24, mellem spindelhuset og bunden af klippeenheden. Fortsæt med at kontrollere knivenes tilretning, og indsæt afstandsstykker, indtil knivspidserne er inden for det påkrævede mål.

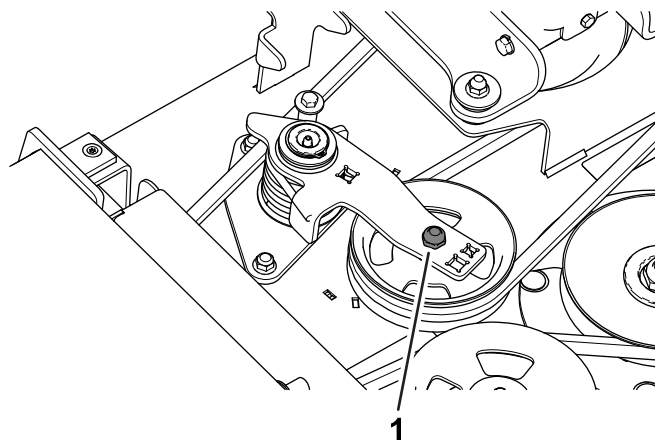
**Vigtigt:** Brug ikke mere end tre afstandsstykker ved samme hul. Brug et faldende antal afstandsstykker i hullerne ved siden af, hvis der indsættes mere end ét afstandsstykke i et af hullerne.

8. Monter remskærmene.

## Udskiftning af drivremmen

Skæreknivens drivrem, der holdes stram af den fjederbelastede styreremskive, er meget slidstærk. Efter mange timers drift vil remmen imidlertid begynde at vise tegn på slitage. Tegn på, at en rem er slidt, er, at den hviner, når den kører rundt, skæreknivene glider, når der klippes græs, flossede remkanter, brændemærker og revner. Hvis du bemærker nogen af disse forhold, skal du udskifte remmen.

1. Parker maskinen på en plan flade, sænk klippeenheden, aktiver parkeringsbremsen, sluk for motoren, og tag nøglen ud.
2. Afmonter remskærmene for oven på klippeenheden, og læg dem til side.
3. Brug en momentnøgle eller et lignende værktøj til at flytte styreremskiven ([Figur 27](#)) væk fra drivremmen for derved at løsne remspændingen og lade remmen glide af gearkassens remskive.

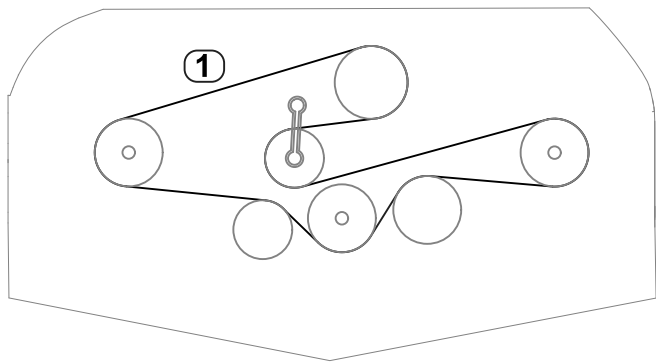


Figur 27

g295691

1. Styreremskive

4. Fjern den gamle rem fra omkring spindelremskiverne og styreremskiven.
5. Brug en momentnøgle eller et lignende værktøj til at holde styreremskiven, og før den nye rem rundt om spindelremskiverne og styreremskiven som vist i [Figur 28](#).



Figur 28

g296055

1. Remføring

6. Monter remskærmene.

## Rengøring under klippeenheden

**Eftersynsinterval:** Hver anvendelse eller dagligt

Fjern ophobning af græs under klippeenheden hver dag.

1. Parker maskinen på en plan flade, hæv klippeenheden til positionen **TRANSPORT**, aktiver parkeringsbremsen, sluk for motoren, og tag nøglen ud.
2. Hæv klippeenheden til positionen **SERVICE**. Se traktionsenhedens *betjeningsvejledning*.
3. Rengør klippeenhedens underside omhyggeligt med vand.

## Opbevaring

1. Udkobl kraftudtaget, lad traktionspedalen returnere til den neutrale position, og aktiver parkeringsbremsen.
2. Sluk for motoren, tag nøglen ud, og vent, til alle bevægelige dele er standset, før du forlader førersædet.
3. Lad motoren køle af inden justering, rengøring, opbevaring eller reparation af maskinen.
4. Rengør klippeenheden grundigt, og vær særligt opmærksom på følgende områder:
  - Under klippeenheden
  - Under klippeenhedens remafskærmninger
  - Kraftudtagsakslen
  - Alle smørenipler og drejepunkter
5. Afmonter, slib og afbalancer klippeenhedens skæreknive. Monter skæreknivene igen, og tilspænd knivboltene med et moment på 115 til 149 N·m.
6. Kontroller, at der ikke er løse dele, som skal være fastspændte, og efterspænd dem om nødvendigt.
7. Smør alle smørenipler og drejepunkter med fedt eller olie. Tør overskydende smøremiddel af.
8. Slib let med sandpapir, og benyt pletreparationslak på lakerede områder, som er blevet ridsede, har været udsat for stenslag eller har rustpletter. Reparer eventuelle buler.

# Bemærkninger:

# Bemærkninger:



# Bemærkninger:

# Inkorporeringserklæring

The Toro Company, 8111 Lyndale Ave. South, Bloomington, MN, USA erklærer, at de(n) følgende enhed(er) overholder de anførte direktiver, når de(n) monteres i henhold til den medfølgende vejledning på visse Toro-modeller, som angivet i de relevante overensstemmelseserklæringer.

Modelnr.	Serienr.	Produktbeskrivelse	Fakturabeskrivelse	Generel beskrivelse	Direktiv
31974	400000000 og derover	Plæneklipper med bagudkast – 152 cm	60" RD DECK - TIER 2	Plæneklipper med bagudkast – 152 cm	2006/42/EF, 2000/14/EF
31975	400000000 og derover	Plæneklipper med bagudkast – 183 cm	72" RD DECK - TIER 2	Plæneklipper med bagudkast – 183 cm	2006/42/EF, 2000/14/EF

Relevant teknisk dokumentation er blevet udarbejdet som krævet iht. del B i bilag VII til direktiv 2006/42/EF.

Vi vil som svar på anmodninger fra nationale myndigheder fremsende relevant information om dette delvist komplette maskineri. Informationerne bliver fremsendt elektronisk.

Dette maskineri må ikke idriftsættes, før det er inkorporeret i godkendte Toro-modeller som angivet i den tilknyttede overensstemmelseserklæring og iht. alle vejledninger, hvorved det kan erklæres at overholde alle relevante direktiver.

Certificeret:



John Heckel

8111 Lyndale Ave. South  
Bloomington, MN 55420, USA  
Maj 28, 2020

Bemyndiget repræsentant:

Marcel Dutrieux  
Manager European Product Integrity  
Toro Europe NV  
Nijverheidsstraat 5  
2260 Oevel  
Belgium

## EEA/UK-erklæring om beskyttelse af privatlivets fred

### Toros brug af dine personlige oplysninger

The Toro Company ("Toro") respekterer dit privatliv. Når du køber vores produkter, indsamler vi visse oplysninger om dig, enten direkte fra dig eller igennem din lokale Toro-virksomhed eller -forhandler. Toro bruger disse oplysninger til at opfylde kontraktmæssige forpligtelser – såsom til at registrere din garanti, behandle dit garantikrav eller kontakte dig i tilfælde af en produkttilbagekaldelse – og til lovlige forretningsformål – såsom til at måle kundetilfredshed, forbedre vores produkter eller give dig produktoplysninger, som kan være interessante for dig. Toro kan dele dine oplysninger med vores datterselskaber, søsterselskaber, forhandlere eller andre forretningspartnere i forbindelse med disse aktiviteter. Vi kan også videregive personlige oplysninger, når loven kræver det eller i forbindelse med salg, køb eller fusion af virksomheder. Vi sælger aldrig dine personlige oplysninger til andre virksomheder med henblik på markedsføring.

### Opbevaring af dine personlige oplysninger

Toro opbevarer dine personlige oplysninger så længe, det er relevant for ovenstående formål og i overensstemmelse med lovmæssige krav. Yderligere oplysninger om gældende opbevaringsperioder fås ved at kontakte [legal@toro.com](mailto:legal@toro.com).

### Toros forpligtelse i forbindelse med sikkerhed

Dine personlige oplysninger kan blive behandlet i USA eller et andet land, der har en mindre restriktiv databeskyttelseslovgivning end i dit bopælsland. Når vi sender dine oplysninger ud af dit bopælsland, træffer vi lovmæssigt påkrævede foranstaltninger for at sikre, at passende sikkerhedsforanstaltninger er på plads, så dine oplysninger beskyttes og behandles sikkert.

### Adgang og rettelser

Du kan have ret til at rette eller gennemgå dine personlige oplysninger eller gøre indsigelse mod eller begrænse behandlingen af dine data. For at gøre det skal du kontakte os pr. e-mail på [legal@toro.com](mailto:legal@toro.com). Hvis du har spørgsmål til den måde, Toro har håndteret dine oplysninger på, opfordrer vi dig til at rette dem direkte til os. Bemærk, at personer bosiddende i Europa har ret til klage til deres datatilsynsmyndighed.



## Toros garanti

Begrænset garanti på to år eller 1.500 timer

### Fejl og produkter, der er dækket

The Toro Company og dets søsterselskab, Toro Warranty Company, garanterer i fællesskab i henhold til en aftale mellem dem, at dit Toro-produkt ("produktet") er frit for materialefejl og fejl i den håndværksmæssige udførelse i 2 år eller 1.500 driftstimer\*, hvad end der måtte indtræde først. Denne garanti gælder for alle produkter med undtagelse af dybdeluftere (se de separate garantierklæringer for disse produkter). Hvis der forekommer en fejl, som er dækket af garantien, vil vi reparere produktet uden omkostninger for dig. Dette inkluderer fejl diagnose, arbejds løn, reservedele og transport. Denne garanti træder i kraft på den dato, produktet leveres til den person, som oprindeligt køber det i detailledet. \* Produkt udstyret med timetæller.

### Sådan får du udført service, der er dækket af garantien

Det påhviler dig at underrette produktforhandleren eller den autoriserede produktforhandler, som du har købt produktet hos, så snart du tror, der er opstået en fejl, som er dækket af garantien. Hvis du har brug for hjælp til at finde frem til en produktforhandler eller en autoriseret forhandler, eller hvis du har spørgsmål vedrørende dine rettigheder eller ansvar i henhold til garantien, kan du kontakte os her:

Toro Commercial Products Service Department  
Toro Warranty Company  
8111 Lyndale Avenue South  
Bloomington, MN 55420-1196, USA  
  
+1-952-888-8801 eller +1-800-952-2740  
E-mail: commercial.warranty@toro.com

### Ejerens ansvar

Du er som ejer af produktet ansvarlig for at udføre den vedligeholdelse og de justeringer, som er nødvendige i henhold til din *betjeningsvejledning*. Reparationer af produktfejl, der skyldes manglende udførelse af nødvendig vedligeholdelse og justeringer, dækkes ikke af denne garanti.

### Genstande og fejl, der ikke er dækket

Det er ikke alle produktfejl eller funktionsfejl, der måtte opstå i garantiperioden, som udgør materialefejl eller fejl i den håndværksmæssige udførelse. Denne garanti dækker ikke følgende:

- Produktfejl, som er en følge af brug af ikke-originale Toro-reservedele eller af installation og brug af ekstra eller modificeret eller ikke-originale Toro-tilbehør og -produkter.
- Produktfejl, som er en følge af manglende udførelse af anbefalet vedligeholdelse og/eller justeringer.
- Produktfejl, der stammer fra brug af produktet på ødelæggende, uagtsom eller hensynsløs vis.
- Reservedele, der bruges op, og som ikke er defekte. Eksempler på reservedele, som forbruges eller opbruges under normal betjening af produktet omfatter, men er ikke begrænset til, bremseklodder og -belægninger, koblingsbelægninger, skæreknive, knivcylindre, tromler og lejer (forseglede eller smørbare), bundknive, tændrør, styrehjul, lejer, dæk, filtre, remme samt visse sprøjtekomponenter såsom membraner, dyser og kontraventiler.
- Fejl, der forårsages af eksterne forhold, herunder, men ikke begrænset til, vejrlig, opbevaringsforhold, forurening og brug af ikke-godkendte brændstoffer, kølevæsker, smøremidler, tilsætningsstoffer, gødningsmidler, vand og kemikalier.
- Funktions- eller driftsfejl forårsaget af brændstoffer (f.eks. benzin, diesel eller biodiesel), der ikke overholder deres respektive branchestandarder.
- Normal støj, vibration, slid og ælde samt nedbrydning. Normalt slid omfatter, men er ikke begrænset til, beskadigelse af sæder som følge af slitage eller afslidning, slid på malede overflader, ridsede mærkater eller vinduer.

### Andre lande end USA og Canada

Kunder, som har købt Toro-produkter, der er eksporteret fra USA eller Canada, skal kontakte deres Toro-forhandler for at få en garantipolice, som gælder for deres land, provins eller stat. Såfremt du af en eller anden grund er utilfreds med din forhandlers service eller har problemer med at få oplysninger om garantien, bedes du kontakte dit autoriserede Toro-servicecenter.

### Reservedele

Reservedele, der planmæssigt skal udskiftet i forbindelse med nødvendig vedligeholdelse, er kun dækket af garantien i tidsrummet frem til det planmæssige tidspunkt for udskiftning af den pågældende reservedel. Reservedele, der udskiftes i henhold til denne garanti, er dækket af garantien i den originale produktgarantis løbetid og bliver Toros ejendom. Toro træffer endelig beslutning om, hvorvidt en reservedel eller en samlet enhed skal repareres eller udskiftes. Toro har ret til at bruge fabriksreoverede reservedele til reparationer, der er dækket af garantien.

### Garanti på dybdeafloadnings- og litium-ion-batterier

Dybdeafloadnings- og litium-ion-batterier kan levere et samlet, specificeret antal kilowatttimer i løbet af deres levetid. Brugs-, opladnings- og vedligeholdelsesteknikker kan forlænge eller forkorte den samlede batterilevetid. I takt med at batterierne i dette produkt forbruges, vil mængden af nyttigt arbejde mellem opladningsintervaller langsomt formindskes, indtil batteriet er helt faldt. Udskiftning af slidte batterier som følge af normalt forbrug påhviler ejeren af produktet. Bemærk (kun litium-ion-batterier): Pro rata efter 2 år. Se batteriets garanti for at få yderligere oplysninger.

### Levetidsgaranti for krumtapaksel (kun for modellen ProStripe 02657)

ProStripe, der er forsynet med en original Toro-friktionsskive og en original Toro-knivbremsekobling (integreret samling bestående af knivbremsekobling (BBC) + friktionsskive) som originalt udstyr, og som bruges af den oprindelige køber i overensstemmelse med anbefalet drift og vedligeholdelse, er dækket af en levetidsgaranti i forhold til bøjning af motorens krumtapaksel. Maskiner udstyret med friktionsskiver, knivbremsekobling (BBC) og andre sådanne enheder er ikke dækket af levetidsgarantien for krumtapakslen.

### Omkostninger til vedligeholdelse afholdes af ejeren

Motorjustering, smøring, rengøring og polering, udskiftning af filtre, kølevæske og udførelse af anbefalet vedligeholdelse er eksempler på normal service, som Toro-produkter kræver, og omkostninger i forbindelse hermed afholdes af ejeren.

### Generelle betingelser

Det eneste retsmiddel, du har til rådighed i henhold til nærværende garanti, er reparation hos en autoriseret Toro-forhandler.

**Hverken The Toro Company eller Toro Warranty Company er ansvarlig for følgeskader eller indirekte eller hændelige skader i forbindelse med brugen af de Toro-produkter, der er dækket af nærværende garanti, herunder omkostninger eller udgifter til at fremskaffe erstatningsudstyr eller service i de perioder, der med rimelighed medgår i forbindelse med funktionsfejl eller manglende rådighed over produktet, mens der udføres reparationer i henhold til garantien. Bortset fra den emissionsgaranti, der er nævnt nedenfor, og kun såfremt denne måtte finde anvendelse, gives ingen anden udtrykkelig garanti. Alle underforståede garantier om salgbarhed og brugsegnethed er begrænset til denne udtrykkelige garantis varighed.**

I visse stater er det ikke tilladt at fragå ansvar for hændelige og følgeskader eller at begrænse tidsrummet for en underforstået garantis varighed, så ovenstående ansvarsfragørelser og begrænsninger gælder muligvis ikke for dig. Denne garanti giver dig bestemte juridiske rettigheder, men derudover kan du også have andre rettigheder, som varierer fra stat til stat.

### Bemærkning angående emissionsgaranti

Emissionskontrollsystemet på dit produkt kan være dækket af en separat garanti, som overholder de krav, der er fastsat af det amerikanske miljøbeskyttelsesagentur (Environmental Protection Agency, EPA) og/eller rådet for luftressourcer i Californien (California Air Resources Board, CARB). De tilmæssige begrænsninger, der er anført ovenfor, gælder ikke for garantien på emissionskontrollsystemet. Der henvises til garantierklæringen om motoremissionsgaranti, som er vedlagt dit produkt eller er indeholdt i motorfabrikantens dokumentation.