

# Lampesett

## Klipper med sideutslipp med svingradius lik null eller bakutslipp

Modellnr. 144-1992

### Installasjonsveiledning

# Montering

## Løse deler

Bruk diagrammet nedenfor som en sjekkliste for å kontrollere at alle delene er sendt.

Beskrivelse	Ant.	Bruk
Ingen deler er nødvendige	–	Klargjøre maskinen.
LED-lys	2	Installere lampesettet (for maskiner med veltebøyle).
Sekskantskrue (5/16 x 1 tomme) – følger med LED-lampen	2	
Låsemutter (5/16 tomme) – følger med LED-lampen	2	
Rørklemme	2	
Ledningssats	1	
Vippebryter	1	
Kabelfeste	14	
LED-lys	2	Installere lampesettet (for maskiner med en firkantet rullefelt).
Sekskantskrue (5/16 x 1 tomme) – følger med LED-lampen	2	
Låsemutter (5/16 tomme) – følger med LED-lampen	2	
Ledningssats	1	
Vippebryter	1	
Kabelfeste	14	
Lysmonteringsplate	2	
U-bolt	2	
Låsemutter (3/8 tomme)	4	

## Klargjøre maskinen

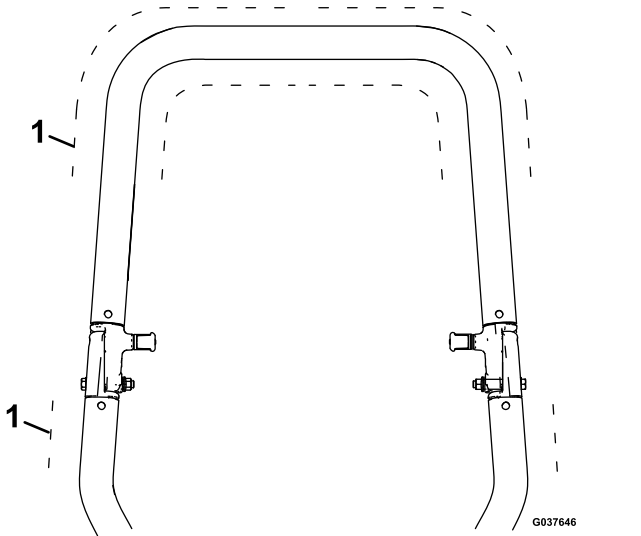
1. Parker maskinen på en jevn flate.
2. Koble fra knivkontrollbryteren.
3. Flytt bevegelseskontrollspakene utover til den NØYTRALE LÅSE stillingen.
4. Sett på parkeringsbremsen.
5. Slå av motoren og ta ut nøkkelen.



# Installere lampesettet

## For maskiner med veltebøyle

1. Tipp setet forover.
2. Fest de to slangeklemmene til veltebøylen på ønsket sted ([Figur 1](#)).

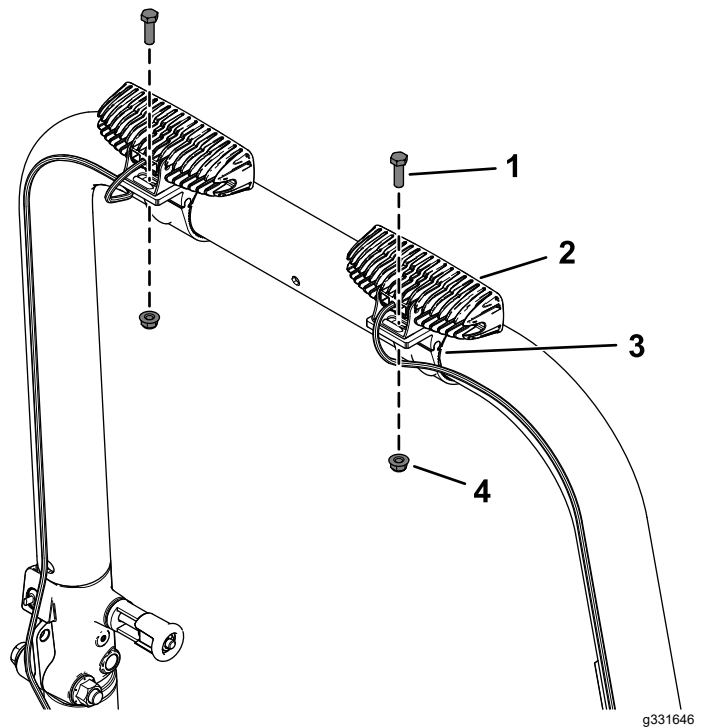


**Figur 1**

1. Monteringsplasseringer

3. Fest de to LED-lampene på de to slangeklemmene ved hjelp av de to sekskanthodeskruene (5/16 x 1 tomme) og to låsemuttere (5/16 tomme), som vist i [Figur 2](#).

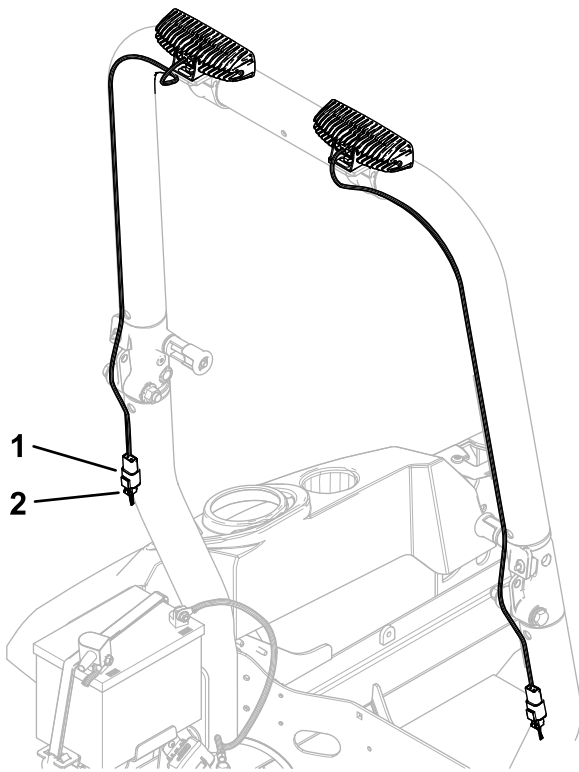
**Merk:** Ikke monter LED-lampene der de vil dekke veltebeskyttelsesmerker.



**Figur 2**

1. Sekskantskrue (5/16 x 1 tomme)
2. LED-lampe
3. Rørklamme
4. Låsemutter (5/16 tomme)

4. Koble sammen de to LED-ledningssatskontaktene til hovedlysets ledningssats ([Figur 3](#)).

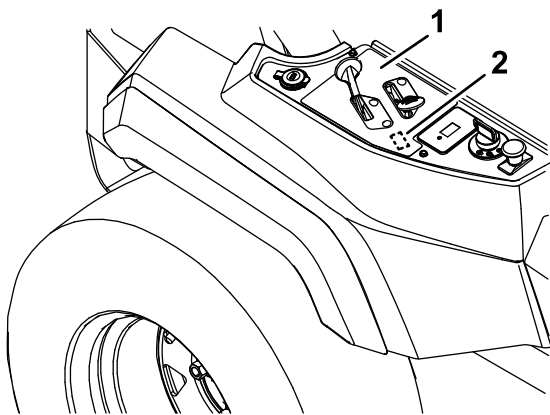


Figur 3

g331645

1. LED-ledningssatskontakter      2. Hovedlysets ledningssatser

5. Fjern og behold de to skruene som fester kontrollpanelet til riktig skjerm.  
Løft panelet forsiktig, og snu det rundt.
6. Med kontrollpanelet som mal, må du forsiktig skjære ut bryteråpningen på gass- og chokemerket (Figur 4).



Figur 4

g035547

g035547

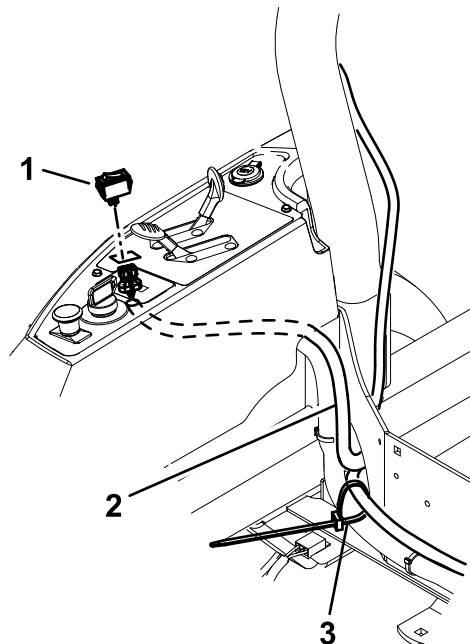
1. Gass- og chokemerket      2. Skjær ut her.

7. Skill lysbryteren fra ledningssatsen.
8. Før ledningssatsen under ROPS-monteringsrammen, og før ledningene

gjennom den rektangulære utskjæringen på kontrollpanelet (Figur 5).

9. Plasser lysbryteren på øvre side av kontrollpanelet, og koble den til lysledningssatsen (Figur 5).

Vær sikker på at kontaktene er satt helt inn i terminalene. Knepp bryteren forsiktig inn i utskjæringen.



Figur 5

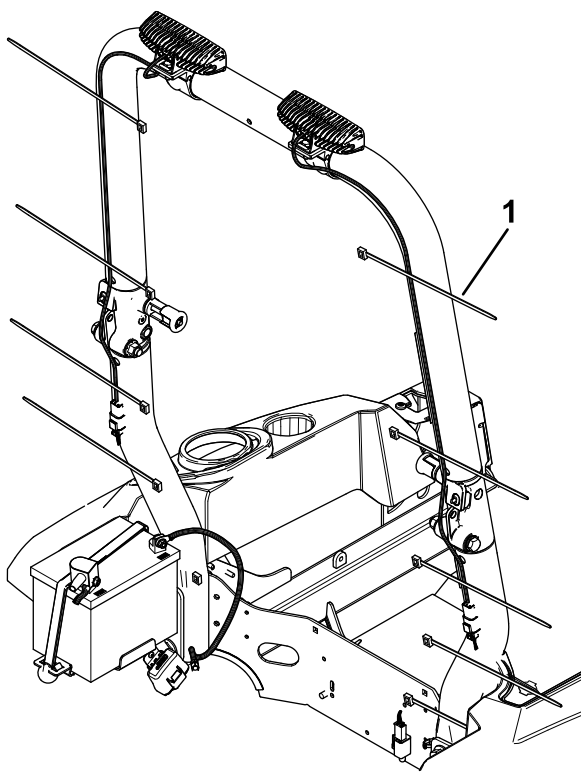
g331644

1. Bryter      3. Kabelfeste
2. Lysledningssatt

10. Fest kontrollpanelet til høyre skjerm med skruene du fjernet tidligere.
11. Fest lysledningen til hovedledningen ved bruk av kabelbånd (Figur 5).
12. Fjern og behold støpselet fra tilbehørskontakten på maskinens ledningssatt. Koble tilbehørskontakten til lysledningssatsen og fest de to ledningene med kabelbånd.
13. Kveil opp overflødig ledning ved behov, og bruk de gjenværende kabelbåndene for å feste lysledningssatsen til maskinen (Figur 6).

**Merk:** Sørg for at du kan senke, heve og låse veltebøylen på plass uten å klemme eller skade ledningssatsen.

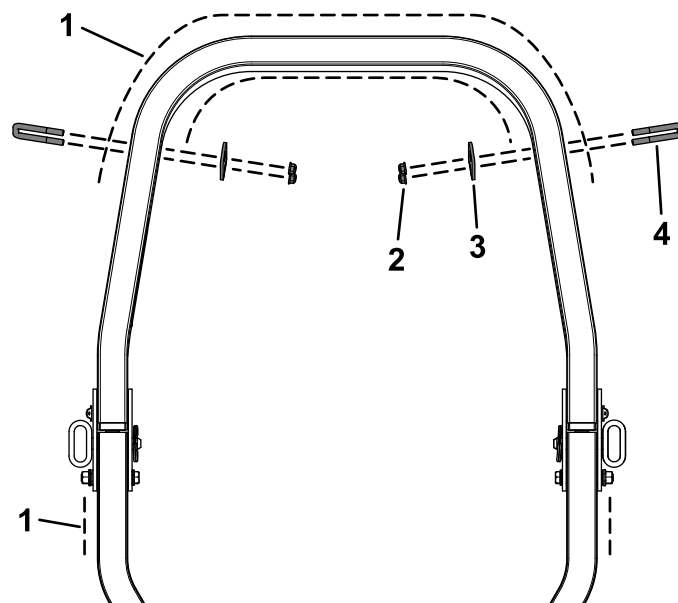
**Merk:** Pass på at kabelbåndene ikke dekker ROPS-merker.



Figur 6

g331643

1. Kabelfeste



Figur 7

g331665

1. Monteringsplasseringer
2. Låsemutter (3/8 tomme)
3. Lysmonteringsplate
4. U-bolte

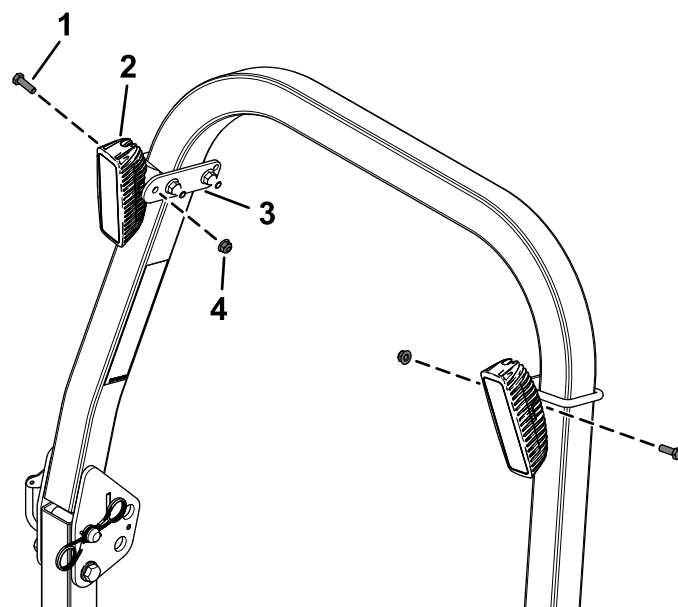
3. Fest de to LED-lampene på de to lysmonteringsplatene med de to sekskanthodeskruene (5/16 x 1 tomme) og to låsemuttere (5/16 tomme) som vist i [Figur 8](#).

**Merk:** Ikke monter LED-lampene der de vil dekke veltebeskyttelsesmerker.

## Installere lampesettet

### For maskiner med firkantet veltebøyle

1. Tipp setet forover.
2. Fest de to lysmonteringsplatene til veltebøylen med to U-bolter og to låsemuttere (3/8 tomme) på ønsket sted ([Figur 7](#)).



Figur 8

g331666

1. Sekskantskrue (5/16 x 1 tomme)
2. LED-lampe
3. Lysmonteringsplate
4. Låsemutter (5/16 tomme)

4. Koble sammen de to LED-ledningssatskontaktene til hovedlysets ledningssats ([Figur 3](#)).
5. Fjern og behold de to skruene som fester kontrollpanelet til riktig skjerm.  
Løft panelet forsiktig, og snu det rundt.
6. Med kontrollpanelet som mal, må du forsiktig skjære ut bryteråpningen på gass- og chokemerket ([Figur 4](#)).
7. Skill lysbryteren fra ledningssatsen.
8. Før ledningssatsen under ROPS-monteringsrammen, og før ledningene gjennom den rektangulære utskjæringen på kontrollpanelet ([Figur 5](#)).
9. Plasser lysbryteren på øvre side av kontrollpanelet, og koble den til lysledningssatsen ([Figur 5](#)).  
Vær sikker på at kontaktene er satt helt inn i terminalene. Knepp bryteren forsiktig inn i utskjæringen.
10. Fest kontrollpanelet til høyre skjerm med skruene du fjernet tidligere.
11. Fest lysledningen til hovedledningen ved bruk av kabelbånd ([Figur 5](#)).
12. Fjern og behold støpselet fra tilbehørskontakten på maskinens ledningssats. Koble tilbehørskontakten til lysledningssatsen og fest de to ledningene med kabelbånd.
13. Kveil opp overflødig ledning ved behov, og bruk de gjenværende kabelbåndene for å feste lysledningssatsen til maskinen ([Figur 6](#)).

**Merk:** Sørg for at du kan senke, heve og låse veltebøylene på plass uten å klemme eller skade ledningssatsen.

**Merk:** Pass på at kabelbåndene ikke dekker ROPS-merker.

**Notat:**

**Notat:**

