

Verlichtingsset

Zero-turn zitmaaiers, maaiers met zijafvoer of met achteruitworp

Modelnr.: 144-1992

Installatie-instructies

Installatie

Losse onderdelen

Gebruik onderstaande lijst om te controleren of alle onderdelen zijn geleverd.

Omschrijving	Hoeveelheid	Gebruik
Geen onderdelen vereist	–	De machine voorbereiden.
Ledlamp	2	De verlichtingsset monteren (voor machines met een ronde rolbeugel).
Inbusschroef (5/16" x 1") – meegeleverd met de ledlamp	2	
Borgmoer (5/16") – meegeleverd met de ledlamp	2	
Pijpklem	2	
Kabelboom	1	
Tuimelschakelaar	1	
Kabelbinder	14	
Ledlamp	2	De verlichtingsset monteren (voor machines met een vierkante rolbeugel).
Inbusschroef (5/16" x 1") – meegeleverd met de ledlamp	2	
Borgmoer (5/16") – meegeleverd met de ledlamp	2	
Kabelboom	1	
Tuimelschakelaar	1	
Kabelbinder	14	
Lampbevestigingsplaat	2	
U-bout	2	
Borgmoer (3/8")	4	

De machine voorbereiden

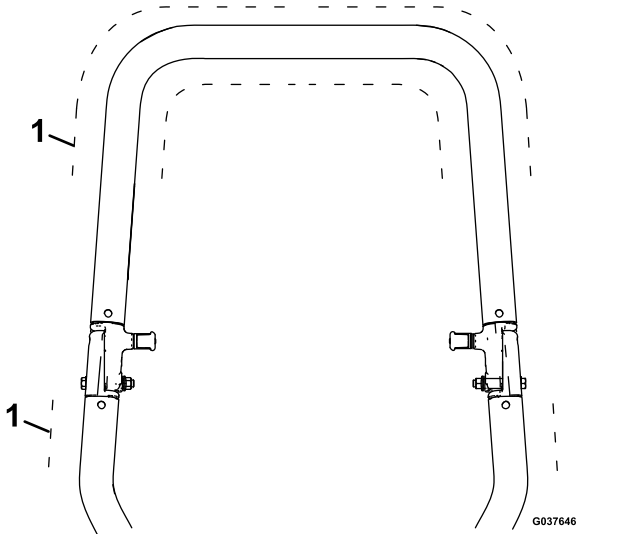
1. Parkeer de machine op een horizontaal oppervlak.
2. Schakel de aftakas uit.
3. Zet de rijhendels naar buiten in de VERGRENDELDE NEUTRAALSTAND.
4. Stel de parkeerrem in werking.
5. Zet de motor af en verwijder het sleuteltje.



De verlichtingsset monteren

Voor machines met een ronde rolbeugel

1. Schuif of kantel de stoel naar voren.
2. Bevestig de 2 pijpklemmen aan de rolbeugel op de gewenste plek ([Figuur 1](#)).

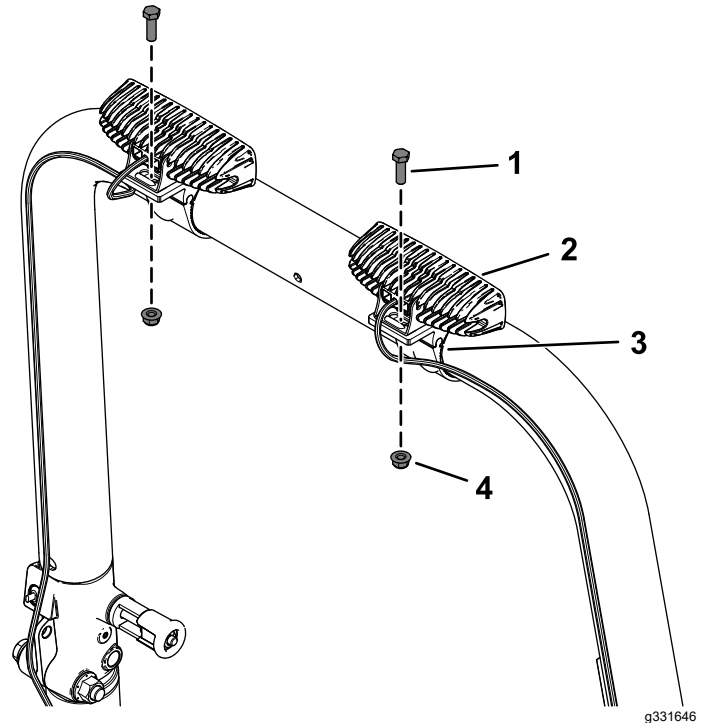


Figuur 1

1. Montagelocaties

3. Bevestig de 2 ledlampen aan de 2 pijpklemmen met de 2 inbusschroeven (5/16" x 1") en 2 borgmoeren (5/16") zoals getoond in [Figuur 2](#).

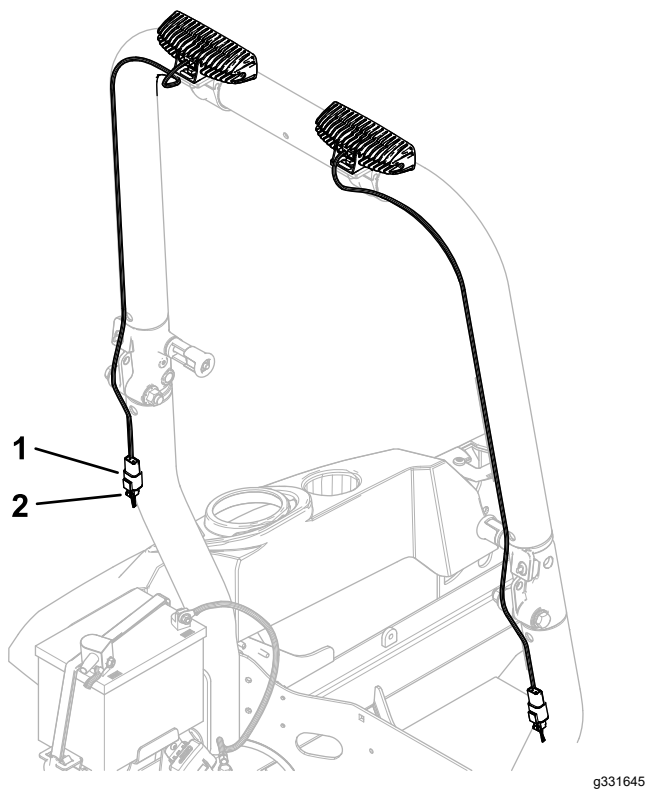
Opmerking: Monteer de ledlampen niet waar ze de rolbeugelstickers bedekken.



Figuur 2

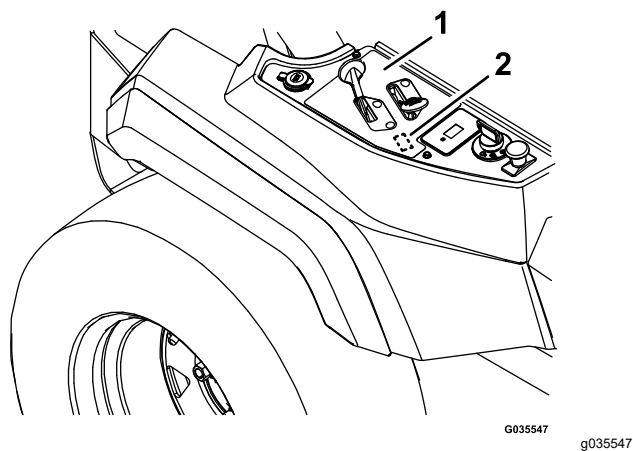
- | | |
|--------------------------------|---------------------|
| 1. Zeskantschroef (5/16" x 1") | 3. Buisklem |
| 2. Ledlamp | 4. Borgmoer (5/16") |

4. Sluit de 2 kabelboomconnectoren van de ledlampen aan op de hoofdkabelboom van de verlichting (Figuur 3).



Figuur 3

1. Kabelboomconnector van de ledlamp
2. Hoofdkabelboom van de verlichting



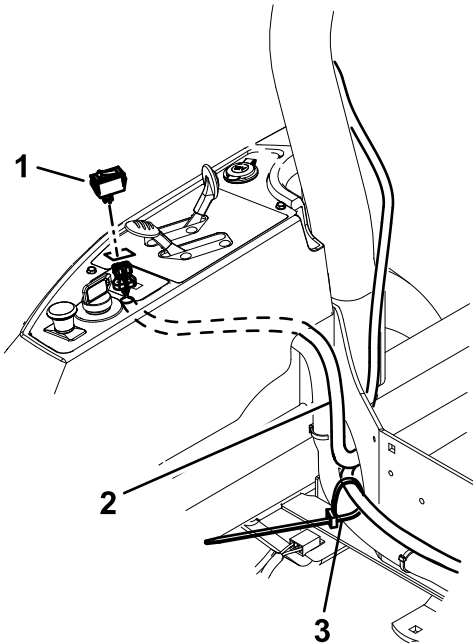
Figuur 4

1. Sticker voor gas-/chokehendel
2. Hier uitsnijden.

5. Verwijder en bewaar de 2 schroeven waarmee het bedieningspaneel is bevestigd aan het rechter spatscherm.
Til het paneel voorzichtig op en draai het om.
6. Gebruik het bedieningspaneel als referentiepunt en snij voorzichtig de opening voor de schakelaar uit in de sticker voor de gas-/chokehendel (Figuur 4).

7. Scheid de lichtschakelaar van de kabelboom.
8. Leid de kabelboom van de verlichting onder het bevestigingsframe van de rolbeugel en steek de draden door de rechthoekige uitsnijding op het bedieningspaneel (Figuur 5).
9. Plaats de lichtschakelaar op de bovenkant van het bedieningspaneel en sluit deze aan op de kabelboom van de verlichting (Figuur 5).

Zorg ervoor dat de connectoren volledig op de polen zitten. Klik de schakelaar voorzichtig in de uitsnijding.



Figuur 5

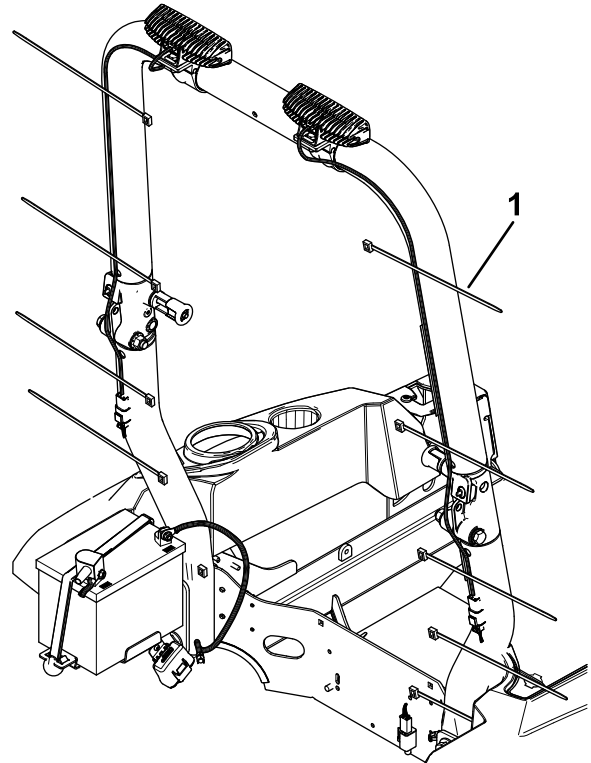
g331644

- | | |
|------------------------------|----------------|
| 1. Schakelaar | 3. Kabelbinder |
| 2. Kabelboom van verlichting | |

13. Rol de overtollige draad indien nodig op en gebruik de resterende kabelbinders om de kabelboom van de verlichting te bevestigen aan de machine (Figuur 6).

Opmerking: Controleer of u de rolbeugel omlaag kunt brengen, omhoog kunt brengen en kunt vergrendelen zonder dat de kabelbomen worden gekneld of beschadigd.

Opmerking: Zorg ervoor dat de kabelbinders de rolbeugelstickers niet bedekken.



Figuur 6

g331643

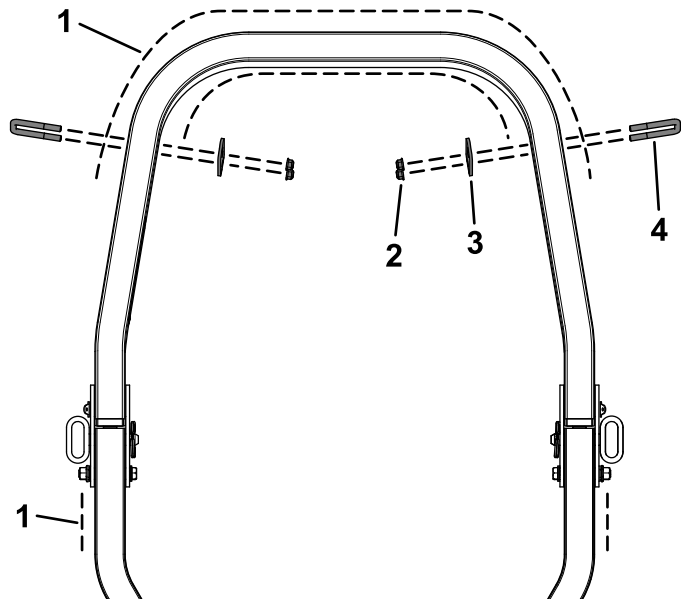
1. Kabelbinder

10. Bevestig het bedieningspaneel aan het rechter spatbord met de eerder verwijderde schroeven.
11. Bevestig de kabelboom van de verlichting losjes aan de hoofdkabelboom met kabelbinders (Figuur 5).
12. Verwijder en bewaar de plug van de connector van de accessoires op de machinekabelboom. Sluit de connector van de accessoires aan op de kabelboom van de verlichting en bevestig de 2 kabelbomen met kabelbinders.

De verlichtingsset monteren

Voor machines met een vierkante rolbeugel

1. Schuif of kantel de stoel naar voren.
2. Bevestig de 2 lampbevestigingsplaten aan de rolbeugel met 2 U-bouten en 2 borgmoeren ($\frac{3}{8}$ ") op de gewenste locatie (Figuur 7).



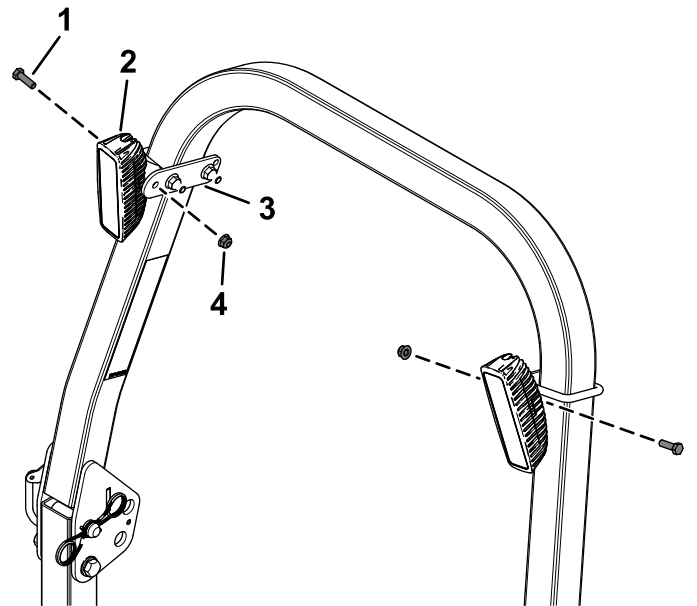
Figuur 7

g331665

1. Montagelocaties
2. Borgmoer ($\frac{3}{8}$ ")
3. Lampbevestigingsplaat
4. U-bout

3. Bevestig de 2 ledlampen aan de 2 lampbevestigingsplaten met de 2 inbusschroeven ($\frac{5}{16}$ " x 1") en 2 borgmoeren ($\frac{5}{16}$ ") zoals getoond in Figuur 8.

Opmerking: Monteer de ledlampen niet waar ze de rolbeugelstickers bedekken.



Figuur 8

g331666

1. Inbusschroef ($\frac{5}{16}$ " x 1")
2. Ledlamp
3. Lampbevestigingsplaat
4. Borgmoer ($\frac{5}{16}$ ")

4. Sluit de 2 kabelboomconnectoren van de ledlamp aan op de hoofdkabelboom van de verlichting (Figuur 3).
5. Verwijder en bewaar de 2 schroeven waarmee het bedieningspaneel is bevestigd aan het rechter spatscherm.
Til het paneel voorzichtig op en draai het om.
6. Gebruik het bedieningspaneel als referentiepunt en snij voorzichtig de opening voor de schakelaar uit in de sticker voor de gas-/chokehendel (Figuur 4).
7. Scheid de lichtschakelaar van de kabelboom.
8. Leid de kabelboom van de verlichting onder het bevestigingsframe van de rolbeugel en steek de draden door de rechthoekige uitsnijding op het bedieningspaneel (Figuur 5).
9. Plaats de lichtschakelaar op de bovenkant van het bedieningspaneel en sluit deze aan op de kabelboom van de verlichting (Figuur 5).
Zorg ervoor dat de connectoren volledig op de polen zitten. Klik de schakelaar voorzichtig in de uitsnijding.
10. Bevestig het bedieningspaneel aan het rechter spatbord met de eerder verwijderde schroeven.

11. Bevestig de kabelboom van de verlichting losjes aan de hoofdkabelboom met kabelbinders (Figuur 5)
12. Verwijder en bewaar de plug van de connector van de accessoires op de machinekabelboom. Sluit de connector van de accessoires aan op de kabelboom van de verlichting en bevestig de 2 kabelbomen met kabelbinders.
13. Rol de overtollige draad indien nodig op en gebruik de resterende kabelbinders om de kabelboom van de verlichting te bevestigen aan de machine (Figuur 6)

Opmerking: Controleer of u de rolbeugel omlaag kunt brengen, omhoog kunt brengen en kunt vergrendelen zonder dat de kabelbomen worden gekneld of beschadigd.

Opmerking: Zorg ervoor dat de kabelbinders de rolbeugelstickers niet bedekken.

Opmerkingen:

