

Világításkészlet

Nulla fordulósugarú, oldalsó vagy hátsó kidobású fűnyíró traktor

Modellsz. 144-1992

Üzembeállítási utasítások

Üzembeállítás

Mellékelt alkatrészek

Használja az alábbi táblázatot, hogy megállapítsa, valamennyi alkatrész leszállításra került-e.

Megnevezés	Mennyiség	Alkalmazás
Nincs szükség alkatrészsre	–	Készítse elő a gépet.
LED-lámpa	2	A világításkészlet felszerelése (kerek bukócsővel rendelkező gépek esetén).
Hatlapfejű csavar (5/16" x 1") – a LED-lámpa tartozéka	2	
Önbiztosító anya (5/16") – a LED-lámpa tartozéka	2	
Csőbilincs	2	
Kábelköteg	1	
Kapcsoló	1	
Kábelkötöző	14	
LED-lámpa	2	A világításkészlet felszerelése (szögletes bukócsővel rendelkező gépek esetén).
Hatlapfejű csavar (5/16" x 1") – a LED-lámpa tartozéka	2	
Önbiztosító anya (5/16") – a LED-lámpa tartozéka	2	
Kábelköteg	1	
Kapcsoló	1	
Kábelkötöző	14	
Világítás-szerelőlap	2	
U-csavar	2	
Önbiztosító anya (3/8")	4	

A gép előkészítése

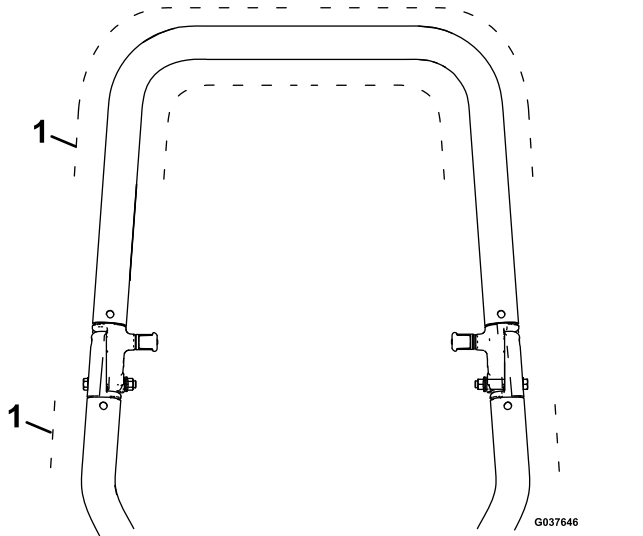
1. Parkolja le a gépet sík talajon.
2. Kapcsolja ki a kések kapcsolóját.
3. Állítsa SEMLEGES-RETESZELT helyzetbe a haladásvezérlő karokat.
4. Húzza be a rögzítőféket.
5. Állítsa le a motort, és vegye ki az indítókulcsot.



A világításkészlet felszerelése

Kerek bukócsővel rendelkező gépekhez

1. Csúsztassa vagy döntse előre az ülést.
2. Rögzítse a 2 csőbilincset a bukócsőhöz a kívánt helyen (Ábra 1).

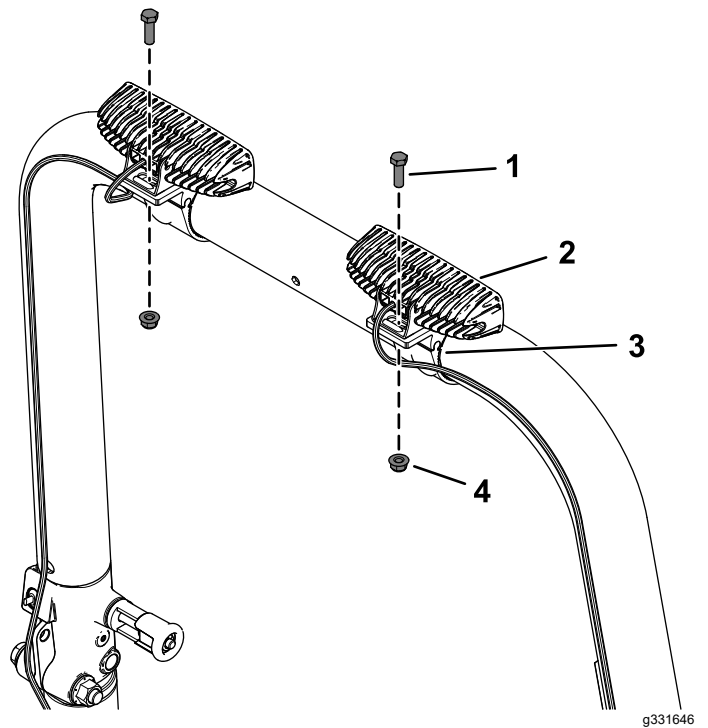


Ábra 1

1. Felszerelési helyek

3. Rögzítse a 2 LED-lámpát a 2 csőbilincshez a 2 hatlapfejű csavar (5/16" x 1") és a 2 önbiztosító anya (5/16") segítségével a Ábra 2 ábra szerint.

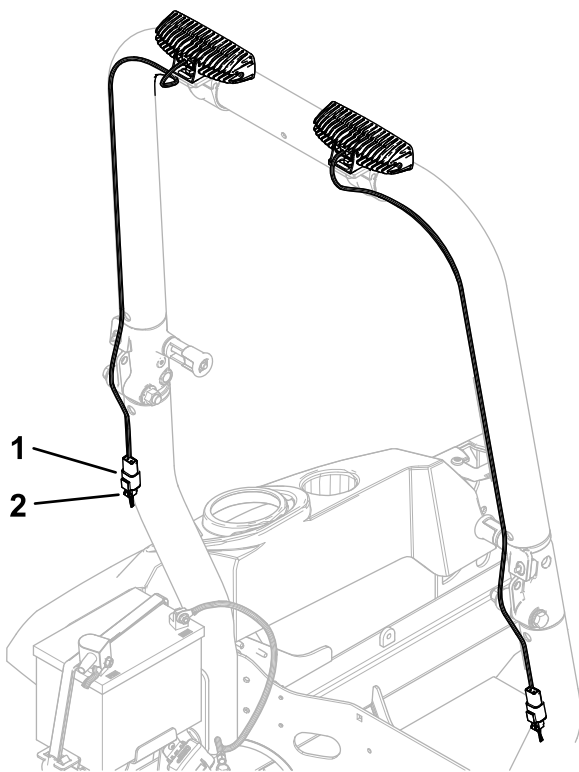
Megjegyzés: Ne szerelje a LED-lámpát olyan helyre, ahol bukókeretcímekét fed le.



Ábra 2

- | | |
|-----------------------------------|-----------------------------|
| 1. Hatlapfejű csavar (5/16" x 1") | 3. Csőbilincs |
| 2. LED-lámpa | 4. Önbiztosító anya (5/16") |

4. Csatlakoztassa a 2 LED-lámpa vezetékköteg-csatlakozóját a fő vezetékköteghez (Ábra 3).

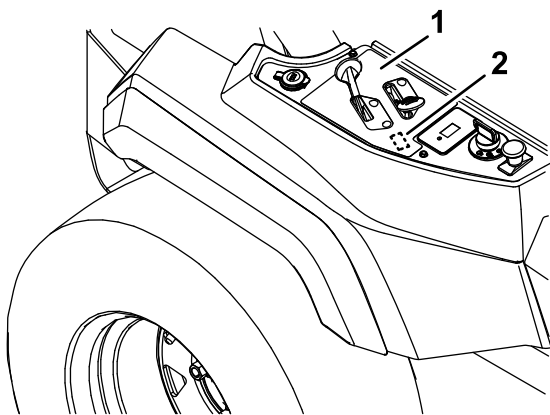


Ábra 3

g331645

1. LED-lámpa vezetékköteg-csatlakozó 2. Fő vezetékköteg csatlakozó

5. Távolítsa el és tegye félre a 2 csavart, amely a vezérlőpanelt a jobb oldali lökhárítóhoz rögzíti. Óvatosan emelje fel a panelt és fordítsa meg.
6. A vezérlőpanelt vezetéként használva óvatosan vágja ki a kapcsoló nyílását a gázkar/hidegindítás címkén (Ábra 4).



Ábra 4

g035547

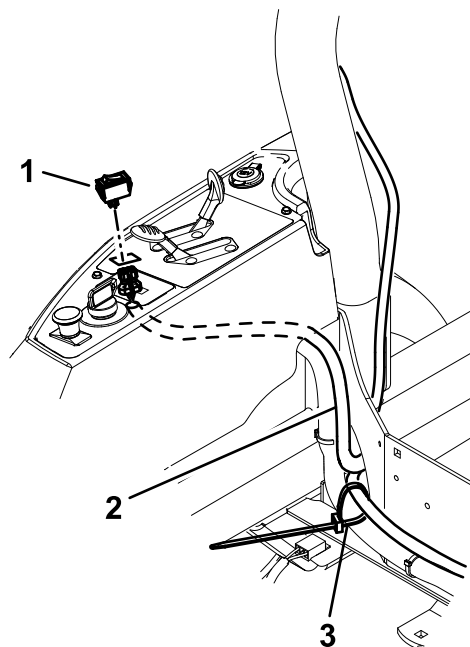
g035547

1. Gázkar/hidegindítás címke 2. Vágja ki itt.

7. Válassza el a világításkapcsolót a vezetékkötegtől.

8. Vezesse el a világítás vezetékköteget a bukócső szerelőkeret alatt, és vezesse át a vezetékeket a vezérlőpanelen lévő szögletes kivágáson (Ábra 5).
9. Helyezze a világításkapcsolót a vezérlőpanel tetejére és csatlakoztassa a világítás vezetékkötegehez (Ábra 5).

Ügyeljen, hogy a csatlakozók teljesen be legyenek helyezve a terminálokba. Óvatosan pattintsa be a kapcsolót a kivágásba.



Ábra 5

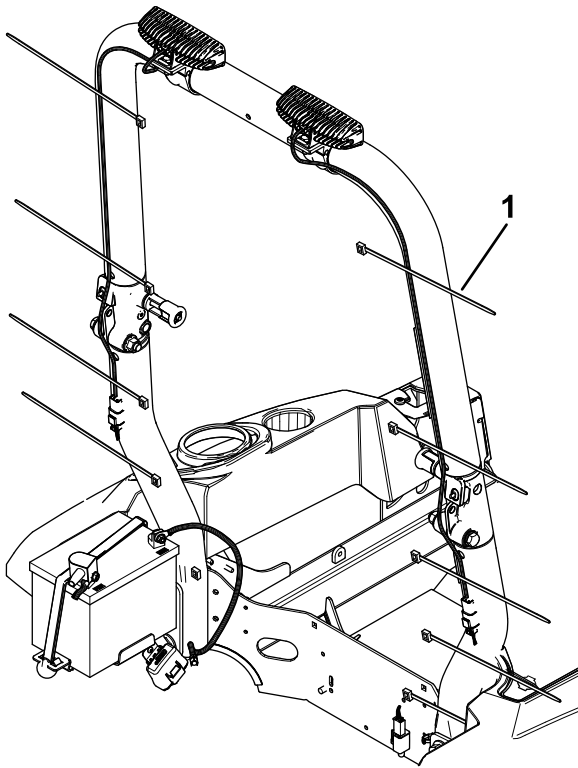
g331644

1. Kapcsoló 3. Kábelkötöző
2. Világítás vezetékkötege

10. Rögzítse a vezérlőpanelt a jobb oldali lökhárítóhoz a korábban eltávolított csavarokkal.
11. Lazán rögzítse a világítás vezetékköteget a fő vezetékköteghez a kábelrögzítő pántok segítségével (Ábra 5).
12. Távolítsa el a gép vezetékkötegeire rögzített sapkát a tartozékcsatlakozóról, és őrizze meg. Csatlakoztassa a tartozékcsatlakoztatót a világítás vezetékkötegehez és rögzítse a 2 vezetékköteget kábelrögzítő pántokkal.
13. Szükség szerint tekerje fel a felesleges kábelt, és használja a megmaradt kábelrögzítő pántokat a világítás-vezetékköteg géphez történő rögzítéséhez (Ábra 6).

Megjegyzés: Ügyeljen, hogy a bukócsövet a vezetékköteg becsípése vagy megsértése nélkül le tudja engedni, fel tudja emelni és rögzíteni tudja.

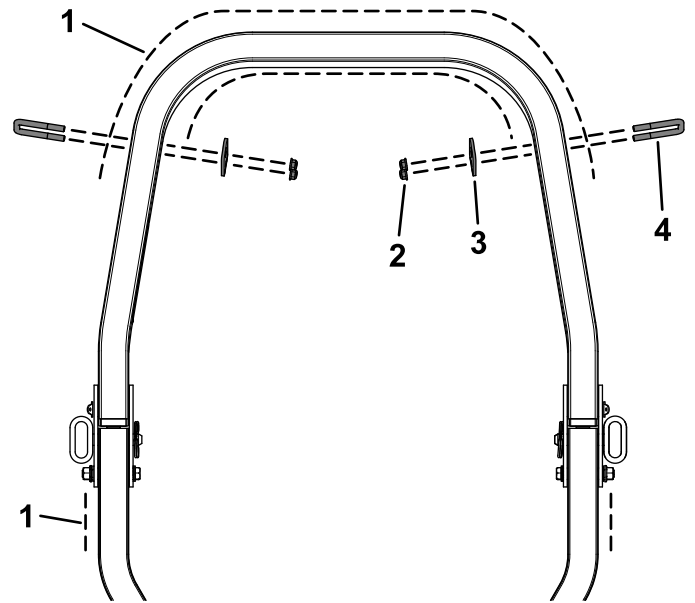
Megjegyzés: Ügyeljen, hogy a kábelrögzítő pántok ne fedjék el a bukókeret címkeit.



Ábra 6

g331643

1. Kábelkötöző



Ábra 7

g331665

1. Felszerelési helyek
2. Önbiztosító anya ($\frac{3}{8}$ "
3. Világítás-szerelőlap
4. U-csavar

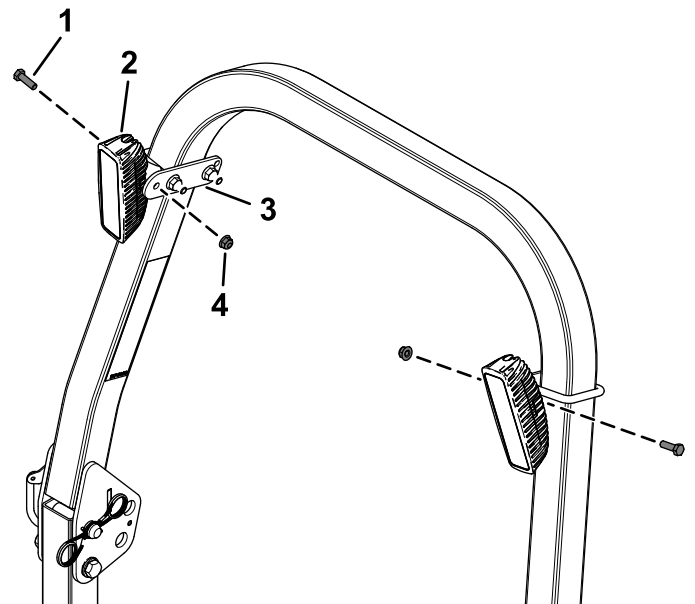
3. Rögzítse a 2 LED-lámpát a 2 világítás-szerelőlaphoz a 2 hatlapfejű csavar ($\frac{5}{16}$ " x 1") és a 2 önbiztosító anya ($\frac{5}{16}$ ") segítségével a [Ábra 8](#) ábra szerint.

Megjegyzés: Ne szerelje a LED-lámpát olyan helyre, ahol bukókeretcímjét fed le.

A világításkészlet felszerelése

Szögletes bukócsővel rendelkező gépek

1. Csúsztassa vagy döntse előre az ülést.
2. Rögzítse a 2 világítás szerelőlapot a bukócsőre 2 U-csavar és 2 önbiztosító anya ($\frac{3}{8}$ ") segítségével a kívánt helyre ([Ábra 7](#)).



Ábra 8

g331666

1. Hatlapfejű csavar ($\frac{5}{16}$ " x 1")
2. LED-lámpa
3. Világítás-szerelőlap
4. Önbiztosító anya ($\frac{5}{16}$ ")

4. Csatlakoztassa a 2 LED-lámpa vezetékköteg-csatlakozóját a fő vezetékköteghez (Ábra 3).
5. Távolítsa el és tegye félre a 2 csavart, amely a vezérlőpanelt a jobb oldali lökhárítóhoz rögzíti.
Óvatosan emelje fel a panelt és fordítsa meg.
6. A vezérlőpanelt vezetőként használva óvatosan vágja ki a kapcsoló nyílását a gázkar/hidegindítás címkén (Ábra 4).
7. Válassza el a világításkapcsolót a vezetékkötegtől.
8. Vezesse el a világítás vezetékkötegét a bukócső szerelőkeret alatt, és vezesse át a vezetékeket a vezérlőpanelen lévő szögletes kivágáson (Ábra 5).
9. Helyezze a világításkapcsolót a vezérlőpanel tetejére és csatlakoztassa a világítás vezetékkötegéhez (Ábra 5).
Ügyeljen, hogy a csatlakozók teljesen be legyenek helyezve a terminálokba. Óvatosan pattintsa be a kapcsolót a kivágásba.
10. Rögzítse a vezérlőpanelt a jobb oldali lökhárítóhoz a korábban eltávolított csavarokkal.
11. Lazán rögzítse a világítás vezetékkötegét a fő vezetékköteghez a kábelrögzítő pántok segítségével (Ábra 5).
12. Távolítsa el a gép vezetékkötegeire rögzített sapkát a tartozékcsatlakozóról, és őrizze meg. Csatlakoztassa a tartozékcsatlakoztatót a világítás vezetékkötegéhez és rögzítse a 2 vezetékköteget kábelrögzítő pántokkal.
13. Szükség szerint tekerje fel a felesleges kábelt, és használja a megmaradt kábelrögzítő pántokat a világítás-vezetékköteg gépéhez történő rögzítéséhez (Ábra 6).

Megjegyzés: Ügyeljen, hogy a bukócsövet a vezetékköteg becsípése vagy megsértése nélkül le tudja engedni, fel tudja emelni és rögzíteni tudja.

Megjegyzés: Ügyeljen, hogy a kábelrögzítő pántok ne fedjék el a bukókeret címkéit.

Megjegyzések:

Megjegyzések:

