

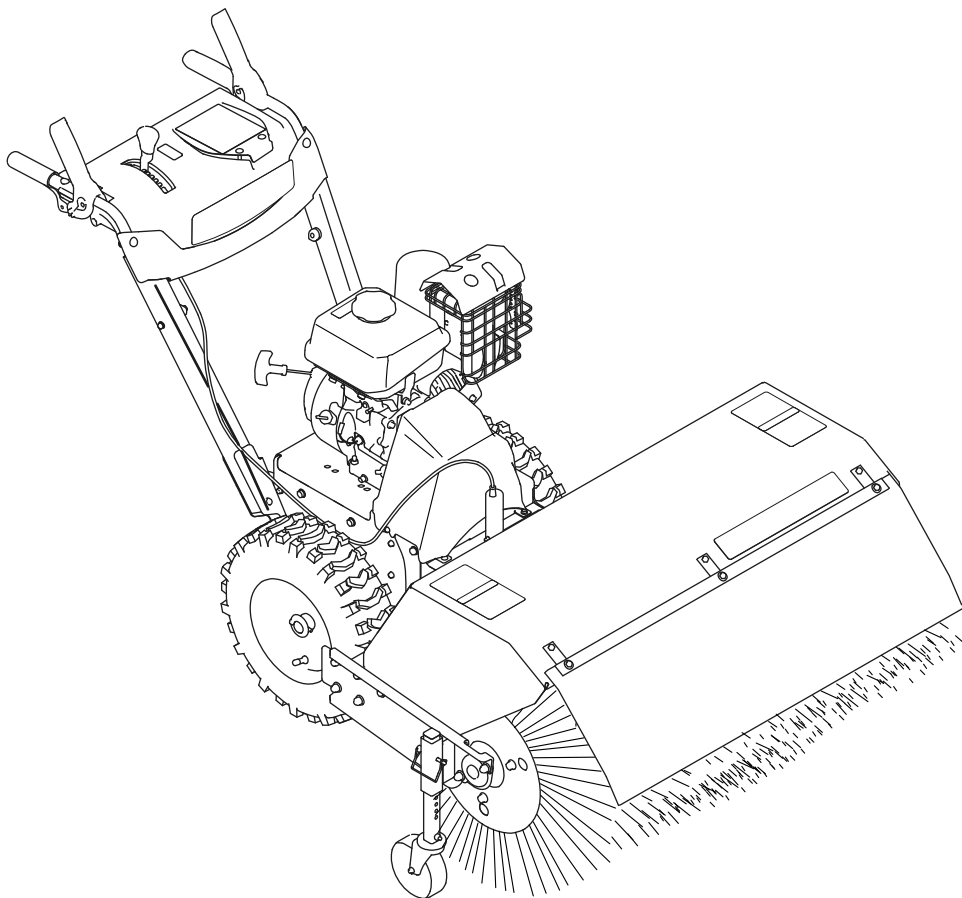


Count on it.

Manuel de l'utilisateur

Balayeuse électrique

N° de modèle 38701—N° de série 40000000 et suivants



Vous commettez une infraction à la section 4442 ou 4443 du Code des ressources publiques de Californie si vous utilisez cette machine dans une zone boisée, broussailleuse ou recouverte d'herbe à moins d'équiper le moteur d'un pare-étincelles, tel que défini à la section 4442, maintenu en bon état de marche, ou à moins de construire, équiper et entretenir le moteur de manière à prévenir les incendies.

Le manuel du propriétaire du moteur ci-joint est fourni à titre informatif concernant la réglementation de l'Agence américaine pour la protection de l'environnement (EPA) et la réglementation antipollution de l'état de Californie relative aux systèmes antipollution, à leur entretien et à leur garantie. Vous pouvez vous en procurer un nouvel exemplaire en vous adressant au constructeur du moteur.

⚠ ATTENTION

CALIFORNIE

Proposition 65 - Avertissement

Les gaz d'échappement de ce produit contiennent des substances chimiques considérées par l'état de Californie comme susceptibles de provoquer des cancers, des malformations congénitales et autres troubles de la reproduction.

Introduction

Cette machine est destinée au grand public, aux professionnels et aux utilisateurs temporaires. Elle est conçue pour enlever la neige, la poussière et la saleté sur les surfaces revêtues, comme les allées et trottoirs, et autres surfaces de circulation des propriétés résidentielles ou professionnelles, ainsi que pour éliminer le chaume sur l'herbe.

Lisez attentivement cette notice pour apprendre comment utiliser et entretenir correctement votre produit, et éviter ainsi de l'endommager ou de vous blesser. Vous êtes responsable de l'utilisation sûre et correcte du produit.

Rendez-vous sur www.Toro.com pour tout document de formation à la sécurité et à l'utilisation des produits, pour tout renseignement concernant un produit ou un accessoire, pour obtenir l'adresse des concessionnaires ou pour enregistrer votre produit.

Pour obtenir des prestations de service, des pièces Toro d'origine ou des renseignements complémentaires, munissez-vous des numéros de modèle et de série du produit et contactez un

concessionnaire-réparateur agréé ou le service client Toro. La [Figure 1](#) indique l'emplacement des numéros de modèle et de série du produit. Inscrivez les numéros dans l'espace réservé à cet effet.

Important: Avec votre appareil mobile, vous pouvez scanner le code QR sur l'autocollant du numéro de série (le cas échéant) afin d'accéder aux informations sur la garantie, les pièces détachées et autres renseignements sur le produit.

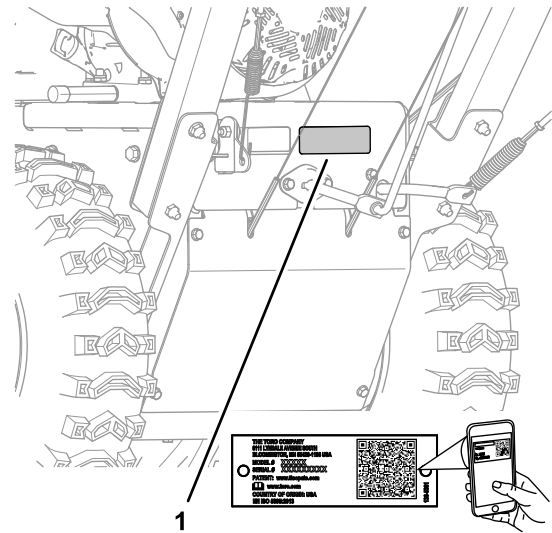


Figure 1

g325100

1. Emplacement des numéros de modèle et de série

N° de modèle _____

N° de série _____

Les mises en garde de ce manuel soulignent des dangers potentiels et sont signalées par le symbole de sécurité ([Figure 2](#)), qui indique un danger pouvant entraîner des blessures graves ou mortelles si les précautions recommandées ne sont pas respectées.



Figure 2

g000502

1. Symbole de sécurité

Ce manuel utilise deux termes pour faire passer des renseignements essentiels. **Important**, pour attirer l'attention sur des renseignements mécaniques spécifiques et **Remarque**, pour insister sur des renseignements d'ordre général méritant une attention particulière.

Table des matières

Sécurité	3
Consignes de sécurité générales.....	3
Indicateur de pente	4
Autocollants de sécurité et d'instruction	5
Vue d'ensemble du produit	7
Commandes	7
Caractéristiques techniques	8
Outils et accessoires.....	8
Avant l'utilisation	9
Contrôles de sécurité avant l'utilisation	9
Remplissage du réservoir de carburant.....	9
Contrôle de la bande de balayage.....	9
Réglage de la hauteur de la brosse	10
Pendant l'utilisation	11
Consignes de sécurité pendant l'utilisation	11
Fonctionnement du moteur.....	12
Conduire la machine.....	13
Utilisation de la balayeuse	15
Réglage de l'angle latéral de la brosse	16
Autre emplacement possible des roues pivotantes	17
Élimination des obstructions de la balayeuse	17
Après l'utilisation	17
Consignes de sécurité après l'utilisation.....	17
Prévention du blocage par le gel après utilisation.....	18
Transport de la machine	18
Entretien	19
Programme d'entretien recommandé	19
Consignes de sécurité pendant l'entretien	19
Préparation à l'entretien.....	20
Graissage.....	20
Entretien du moteur	21
Entretien du circuit d'alimentation	24
Entretien de la transmission.....	24
Entretien de la balayeuse	26
Entretien des courroies.....	28
Entretien du châssis	31
Remisage	32
Consignes de sécurité pour le remisage.....	32
Préparation de la machine au remisage	32
Remise en service après remisage	32
Dépistage des défauts	33

Sécurité

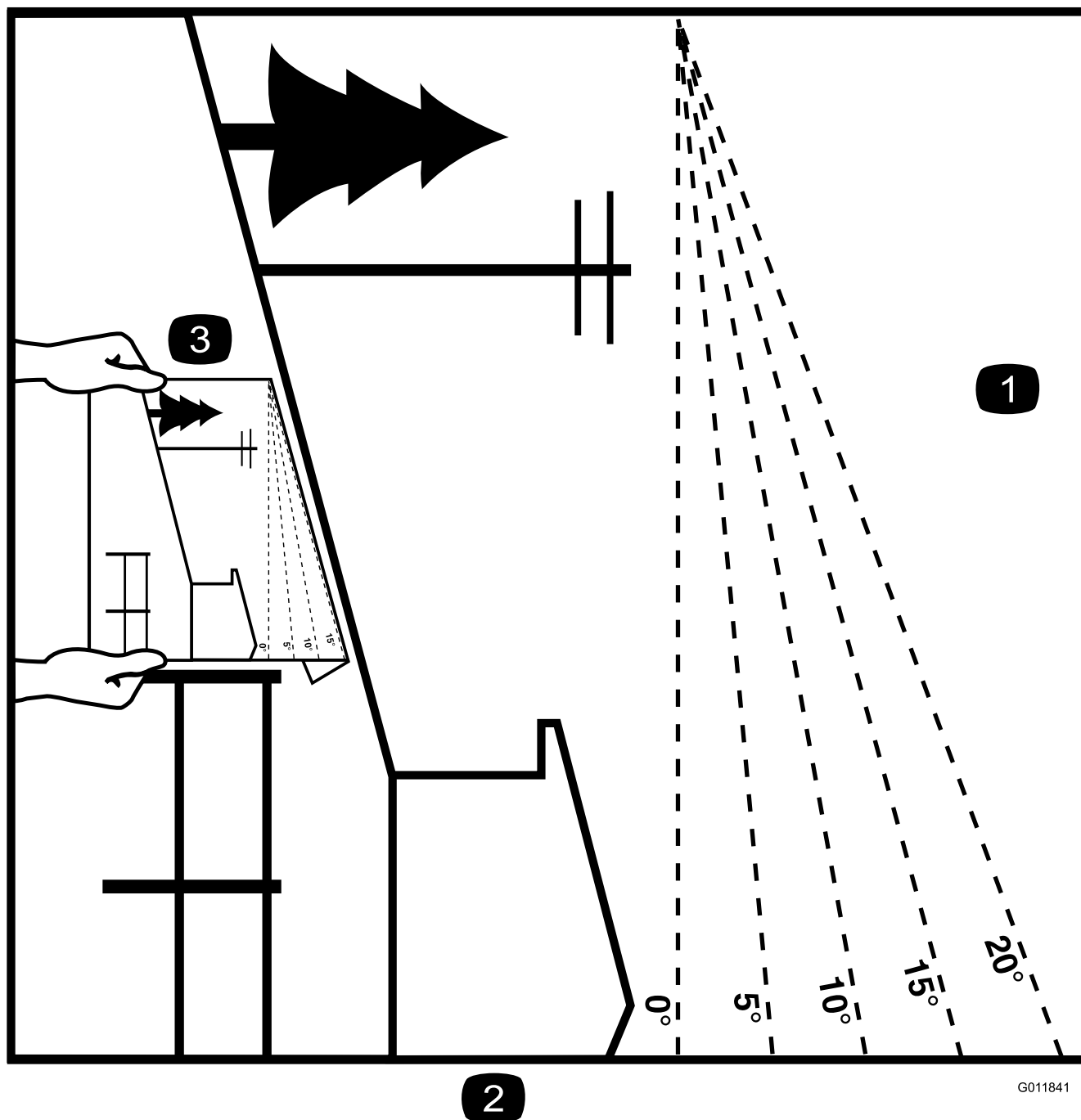
Cette machine est conçue en conformité avec les spécifications des normes ANSI/OPEI B71.3 et ANSI B71.4.

Ce produit peut blesser les mains ou les pieds et projeter des objets. Le non respect des consignes de sécurité qui suivent peut entraîner des accidents graves. Respectez toujours toutes les consignes de sécurité pour éviter des blessures graves.

Consignes de sécurité générales

- Vous devez lire et comprendre le contenu de ce *Manuel de l'utilisateur* avant de démarrer le moteur.
- Assurez-vous que toute personne utilisant ce produit sait comment l'utiliser, comment couper le moteur rapidement et comprend les avertissements.
- Relâchez le levier de commande de la brosse et le levier de commande de déplacement, coupez le moteur et attendez l'arrêt complet de toutes les pièces mobiles chaque fois que vous quittez la position d'utilisation pour quelque raison que ce soit.
- Ne mettez pas les mains ou les pieds à proximité ou sous les pièces mobiles de la machine. Ne vous tenez jamais devant l'ouverture d'éjection.
- N'utilisez pas la machine si tous les capots et autres dispositifs de protection appropriés ne sont pas en place et en bon état de marche.
- Tenez tout le monde, en particulier les jeunes enfants, à l'écart de la zone de travail.
- N'autorisez jamais les enfants à utiliser la machine.

Indicateur de pente



G011841

g011841

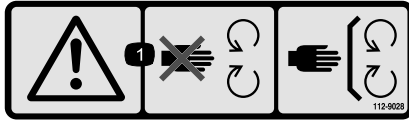
Figure 3

1. Vous pouvez utiliser la machine en toute sécurité sur une pente maximale de **10°**. Utilisez le graphique de mesure de la pente pour déterminer le degré d'une pente avant d'utiliser la machine. **N'utilisez pas la machine sur des pentes de plus de 10 degrés.** Pliez le long de la ligne correspondant à la pente recommandée.
2. Alignez ce bord avec une surface verticale (arbre, bâtiment, piquet de clôture, poteau, etc.).
3. Exemple de comparaison d'une pente avec le bord replié.

Autocollants de sécurité et d'instruction



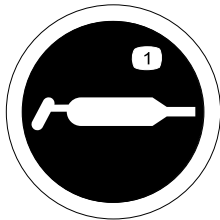
Des autocollants de sécurité et des instructions bien visibles par l'opérateur sont placés près de tous les endroits potentiellement dangereux. Remplacez tout autocollant endommagé ou manquant.



decal112-9028

112-9028

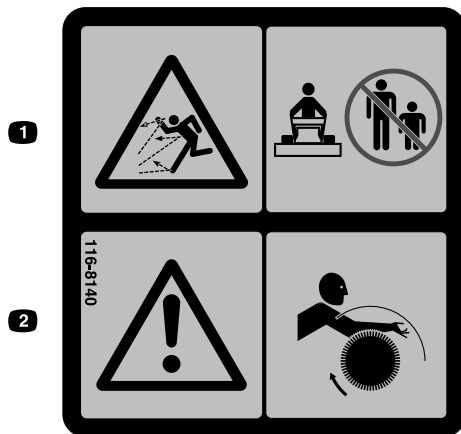
1. Attention – ne vous approchez pas des pièces mobiles ; gardez toutes les protections en place.



decal115-2903

115-2903

1. Graisser



decal116-8140

116-8140

1. Risque de projections d'objets – n'utilisez pas la machine à proximité d'autres personnes ou d'animaux.
2. Attention – Risque de coincement – ne vous approchez pas de la brosse en rotation.

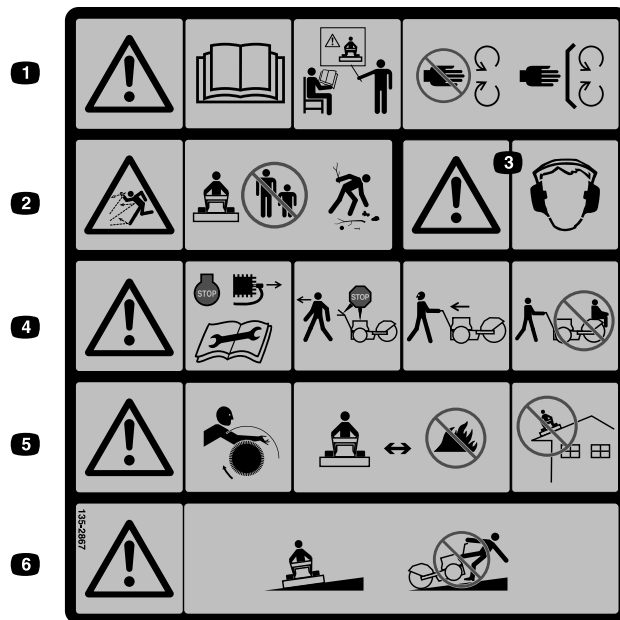
⚠ WARNING: Cancer and Reproductive Harm - www.P65Warnings.ca.gov.
For more information, please visit www.tcoCAProp65.com

CALIFORNIA SPARK ARRESTER WARNING

Operation of this equipment may create sparks that can start fires around dry vegetation. A spark arrester may be required. The operator should contact local fire agencies for laws or regulations relating to fire prevention requirements.

decal133-8062

133-8062



135-2867

decal135-2867

1. Attention – lisez le Manuel de l'utilisateur. N'utilisez pas cette machine à moins d'avoir les compétences nécessaires. Ne vous approchez pas des pièces mobiles et gardez toutes les protections en place.
2. Risque de projections d'objets – N'utilisez pas la machine à proximité d'autres personnes ou d'animaux ; ramassez les objets qui pourraient être projetés par la balayeuse.
3. Attention – Portez des protecteurs d'oreilles.
4. Attention – Coupez le moteur et déposez la bougie d'allumage avant tout réglage, entretien ou nettoyage de la machine et des accessoires. Avant de quitter la position d'utilisation, débrayez la balayeuse et la transmission aux roues, et coupez le moteur. Regardez derrière vous et de chaque côté avant de changer de direction. Ne transportez pas de passagers.
5. Attention – Risque de coincement – ne vous approchez pas de la brosse en rotation. Les poils de la brosse peuvent fondre ou brûler – ne les approchez jamais d'une forte source de chaleur ou d'une flamme. N'utilisez jamais la machine sur un toit ou autre surface surélevée.
6. Attention – utilisez la machine transversalement à la pente, et non dans le sens de la pente. Faites preuve d'une extrême prudence sur les terrains en pente.



144-0316

decal144-0316

1. Serrez le levier de commande de déplacement pour activer la transmission aux roues.
2. Serrez le levier de direction gauche pour tourner à gauche.
3. Engagez le levier de réglage de position de la brosse pour régler celle-ci.
4. Serrez le levier de direction droit pour tourner à droite.
5. Engagez le levier de PDF pour activer la PDF.

Vue d'ensemble du produit

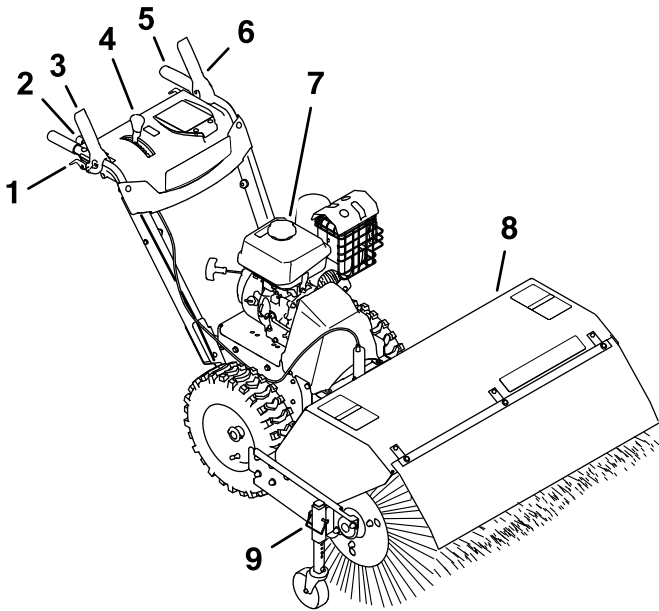


Figure 4

g325102

- | | |
|---|--|
| 1. Levier de débrayage de roue | 6. Levier de commande de déplacement |
| 2. Levier de réglage de position de la brosse | 7. Bouchon du réservoir de carburant |
| 3. Levier de commande de la brosse | 8. Brosse et capot |
| 4. Levier sélecteur de vitesse | 9. Goupille de réglage de hauteur de la brosse |
| 5. Poignée | |

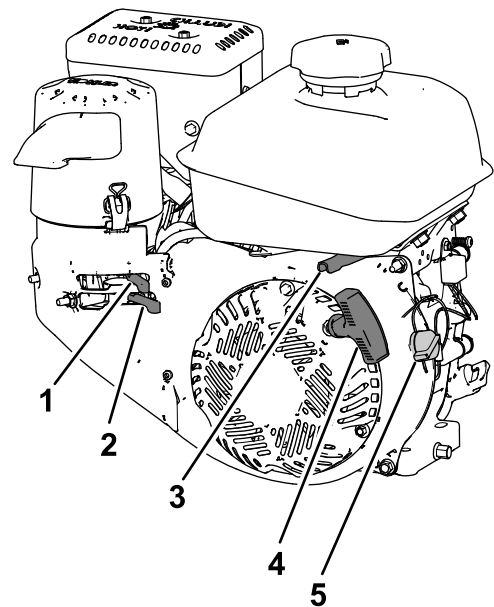


Figure 5

g326826

- | | |
|-----------------------------------|------------------------------------|
| 1. Commande de starter | 4. Poignée du lanceur |
| 2. Robinet d'arrivée de carburant | 5. Commande marche/arrêt du moteur |
| 3. Commande d'accélérateur | |

Commandes

Les côtés gauche et droit de la machine sont déterminés d'après la position d'utilisation normale.

Commande de starter

La commande de starter est le levier supérieur, situé sur le côté arrière gauche du moteur, au-dessus du robinet d'arrivée de carburant (Figure 5).

Le starter facilite le démarrage du moteur à froid. Déplacez le levier vers la gauche à la position EN SERVICE pour démarrer à froid. Si le moteur est chaud, ne le faites pas tourner avec le starter en position EN SERVICE.

Robinet d'arrivée de carburant

Le robinet d'arrivée de carburant permet de couper l'arrivée de carburant si vous n'avez pas l'intention d'utiliser la machine pendant plusieurs jours, lorsqu'elle est rangée dans un local fermé et pendant son transport d'un lieu à un autre (Figure 5).

Déplacez le levier vers la gauche pour couper l'arrivée de carburant. Déplacez le levier vers la droite pour ouvrir l'arrivée de carburant.

Commande d'accélérateur

La commande d'accélérateur est située sur le côté arrière droit du moteur, sous le réservoir de carburant (Figure 5).

La commande d'accélérateur sert à réguler le régime moteur. Déplacez la commande d'accélérateur vers la gauche pour augmenter le régime moteur et vers la droite pour le réduire.

Commande marche/arrêt du moteur

Sur le côté droit du moteur (Figure 5).

Tournez la commande dans le sens horaire jusqu'à la position MARCHE avant de démarrer le moteur. Tournez la commande dans le sens antihoraire jusqu'à la position ARRÊT pour couper le moteur.

Leviers de débrayage de roue

Les leviers de débrayage de roue sont situés sous les poignées droite et gauche.

Les leviers de débrayage de roue permettent de désengager momentanément la transmission à une ou aux deux roues en continuant de serrer le levier de commande de déplacement. Cela permet de faire tourner et de manœuvrer la machine plus facilement (Figure 6).

Remarque: Serrez les deux leviers de débrayage de roue simultanément pour désengager la transmission aux deux roues (mise en roue libre). Vous pouvez alors faire reculer la machine manuellement sans être obligé de vous arrêter pour sélectionner la marche arrière. Cela vous permet également de manœuvrer et de transporter la machine plus facilement quand le moteur est arrêté.

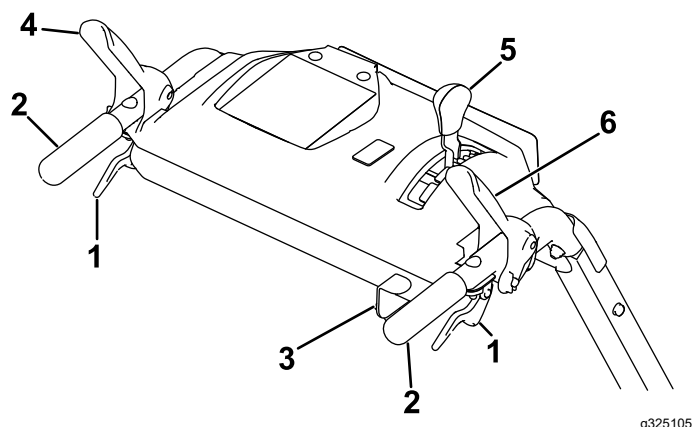


Figure 6

- | | |
|---|--------------------------------------|
| 1. Levier de débrayage de roue | 4. Levier de commande de déplacement |
| 2. Poignée | 5. Levier sélecteur de vitesse |
| 3. Levier de réglage de position de la brosse | 6. Levier de commande de la brosse |

Levier de commande de la brosse

Le levier de commande de la brosse est situé au-dessus de la poignée droite (Figure 6).

Serrez le levier de commande contre la poignée pour engager la brosse. Relâchez le levier droit pour désengager la brosse.

Levier de commande de déplacement

Le levier de commande de déplacement est situé au-dessus de la poignée gauche (Figure 6).

Il commande le déplacement de la machine en marche avant et en marche arrière. Serrez le levier contre la poignée pour engager la transmission.

Remarque: Maintenez le levier de commande de déplacement contre la poignée pour engager la transmission aux deux roues.

Levier sélecteur de vitesse

Le levier sélecteur de vitesse est situé sur la console principale (Figure 6).

Le sélecteur permet de sélectionner 6 vitesses en marche avant et 2 en marche arrière. Pour changer de vitesse, relâchez le levier de commande de déplacement et amenez le sélecteur à la position voulue. Le levier s'engage dans un cran pour chaque vitesse choisie.

Levier de réglage de position de la brosse

Le levier de réglage de position de la brosse est situé sur la poignée droite (Figure 6).

Il commande le blocage de la position de travail de la brosse. Vous pouvez bloquer la brosse dans 3 positions : droit devant ou incliné à gauche ou à droite de 19°.

Caractéristiques techniques

Largeur	118 cm
Longueur	185,5 cm
Hauteur	105,5 cm
Poids	151 kg
Régime moteur (à vide)	Haut régime : 3 600 ±100 tr/min
Capacité du réservoir de carburant	4,1 l

Outils et accessoires

Une sélection d'outils et d'accessoires agréés par Toro est disponible pour augmenter et améliorer les capacités de la machine. Pour obtenir la liste de tous les accessoires et outils agréés, contactez votre concessionnaire-réparateur ou votre distributeur Toro agréé, ou rendez-vous sur www.Toro.com.

Pour garantir un rendement optimal et la sécurité continue de la machine, utilisez uniquement des pièces de rechange et accessoires Toro d'origine. Les pièces de rechange et accessoires provenant d'autres constructeurs peuvent être dangereux, et leur utilisation risque d'annuler la garantie de la machine.

Utilisation

Avant l'utilisation

Contrôles de sécurité avant l'utilisation

Consignes de sécurité générales

- Portez des vêtements appropriés, y compris une protection oculaire, un pantalon, des chaussures solides à semelle antidérapante et des protecteurs d'oreilles ; portez également un respirateur ou un masque antipoussière quand l'atmosphère est très poussiéreuse. Attachez les cheveux longs, rentrez ou attachez les vêtements amples, et ne portez pas de bijoux pendants.
- Inspectez soigneusement la zone de travail et enlevez tous les paillasons, luges, planches, fils de fer ou autres objets qui s'y trouvent.
- Si un déflecteur, un dispositif de sécurité ou un autocollant manque, est endommagé ou illisible, réparez ou remplacez-le avant d'utiliser la machine. Resserrez également toutes les fixations qui en ont besoin.

Consignes de sécurité concernant le carburant

Le carburant est extrêmement inflammable et explosif. Un incendie ou une explosion causé(e) par du carburant peut vous brûler, ainsi que toute personne se tenant à proximité.

- Pour éviter que l'électricité statique n'enflamme le carburant, posez le récipient et/ou la machine directement sur le sol avant de faire le plein ; ne les laissez pas dans un véhicule ou sur un support quelconque.
- Faites le plein du réservoir de carburant à l'extérieur lorsque le moteur est froid.
- Revissez fermement le bouchon du réservoir et essuyez le carburant éventuellement répandu.
- Ne fumez jamais quand vous manipulez du carburant et tenez-vous à l'écart des flammes nues ou des sources d'étincelles.
- Conservez le carburant dans un récipient homologué, hors de la portée des enfants.
- Quand le réservoir contient du carburant, basculez la machine uniquement selon les instructions.
- Si du carburant s'est répandu sur vos vêtements, changez-vous immédiatement.

Remplissage du réservoir de carburant

Type	Essence sans plomb
Indice d'octane minimum	87 (USA) ou 91 (octane recherche ; hors USA)
Éthanol	Pas plus de 10 % par volume
Méthanol	Aucun
MTBE (éther méthyltertiobutyle)	Moins de 15 % par volume
Huile	Ne pas ajouter au carburant

Utilisez uniquement du carburant propre et frais (stocké depuis moins d'un mois) provenant d'une source fiable.

Remplissez le réservoir comme montré à la [Figure 7](#) ; ne dépassez pas le bas du goulot de remplissage.

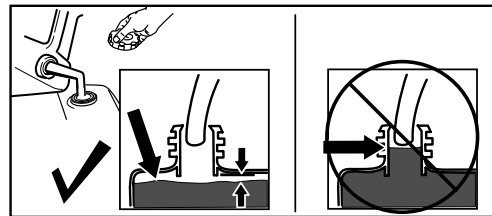


Figure 7

g216203

Important: Pour obtenir des résultats optimaux, n'achetez pas plus que la quantité de carburant que vous comptez utiliser en un mois. Sinon, ajoutez au carburant frais la quantité de stabilisateur/conditionneur indiquée par le fabricant du stabilisateur/conditionneur.

Contrôle de la bande de balayage

Le balayage s'effectue avec l'extrémité des poils de la brosse. Si une pression vers le bas excessive est appliquée, les poils de la brosse se couchent et les côtés sont utilisés au lieu de l'extrémité. Cela limite l'action des poils et l'efficacité du balayage, et réduit la durée de vie utile de la brosse.

1. Amenez la machine jusqu'à une surface plane et poussiéreuse et arrêtez-la.
2. Moteur en marche, placez la commande d'accélérateur à mi-course entre les positions BAS RÉGIME et HAUT RÉGIME.
3. Serrez la commande de la brosse et faites tourner la brosse pendant 30 secondes.

4. Relâchez la commande de la brosse, coupez le moteur et attendez l'arrêt complet de toutes les pièces mobiles.
5. Examinez la zone balayée. La zone de balayage doit être égale à la largeur totale de la brosse et avoir une profondeur maximale de 51 à 102 mm.

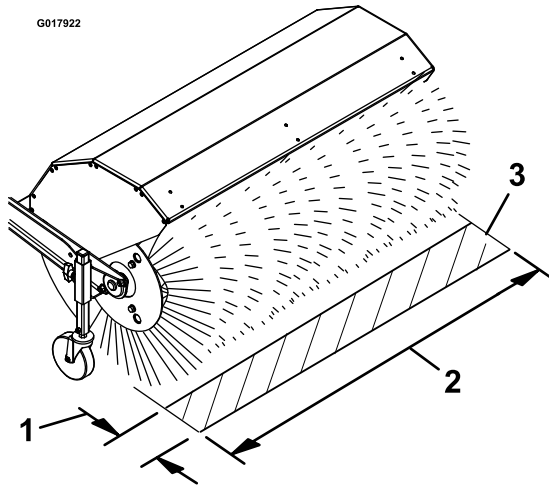


Figure 8

1. Profondeur maximale de 51 à 102 mm
2. Largeur totale de la brosse
3. Zone balayée

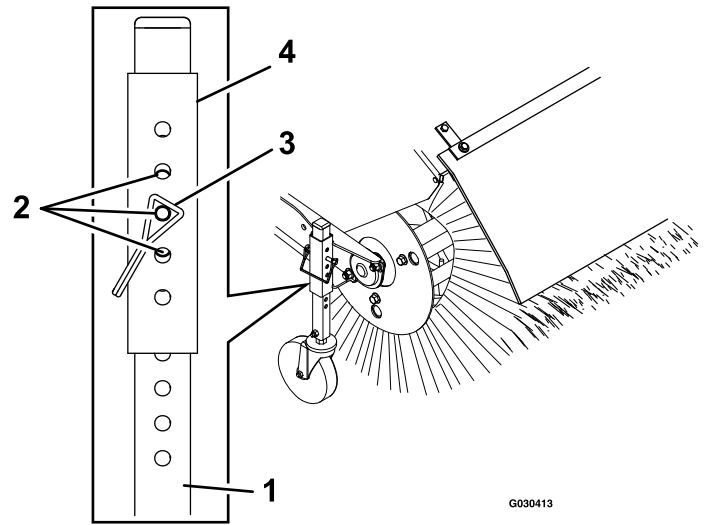


Figure 9

1. Tube de roue pivotante
2. Paliers de réglage de hauteur de 3 mm
3. Goupille
4. Manchon de réglage

4. Montez ou abaissez le tube de la roue pivotante pour ajuster la zone balayée, comme expliqué dans [Contrôle de la bande de balayage \(page 9\)](#).

Remarque: Sélectionnez n'importe quelle combinaison de trous alignés pour insérer et bloquer la goupille de retenue ; faites la même sélection de l'autre côté.

5. Pour effectuer des réglages plus précis, faites coulisser le manchon de réglage d'un trou à la fois vers le haut ou le bas sur le tube de la roue pivotante pour régler la hauteur de la brosse par paliers de 3 mm ([Figure 9](#)). Répétez les opérations 3 à 5 pour l'autre roue pivotante.
 - Pour élever la brosse par paliers de 3 mm, levez légèrement le manchon de réglage et insérez la goupille dans le trou juste en dessous du trou actuellement utilisé.
 - Pour abaisser la brosse par paliers de 3 mm, abaissez légèrement le manchon de réglage et insérez la goupille dans le trou juste au-dessus du trou actuellement utilisé.
6. Après avoir réglé la hauteur de la brosse, fixez la goupille sur chacune des roues pivotantes, puis vérifiez la zone de balayage ; voir [Contrôle de la bande de balayage \(page 9\)](#).

Réglage de la hauteur de la brosse

1. Amenez la machine jusqu'à une surface plane et poussiéreuse et arrêtez-la.
2. Relâchez bien le levier de commande de la brosse, coupez le moteur et attendez l'arrêt complet de toutes les pièces mobiles.
3. Pour régler la hauteur de la brosse, retirez et conservez la goupille du manchon de réglage et du tube de la roue pivotante ([Figure 9](#)).

Pendant l'utilisation

Consignes de sécurité pendant l'utilisation

Consignes de sécurité générales

- Restez derrière les poignées et ne vous approchez de l'ouverture d'éjection durant l'utilisation de la machine. **N'approchez pas le visage, les mains, les pieds et toute autre partie du corps ou vos vêtements des pièces mobiles ou rotatives.**
- Ne dirigez jamais l'éjection vers des personnes ou des endroits qui pourraient être endommagés.
- Accordez toute votre attention à l'utilisation de la machine. Ne faites rien d'autre qui puisse vous distraire, au risque de causer des dommages corporels ou matériels.
- N'utilisez pas la machine si vous êtes fatigué, malade ou sous l'emprise de l'alcool, de drogues ou de médicaments.
- Faites attention de ne pas glisser ou tomber, surtout lorsque vous utilisez la machine en marche arrière.
- Veillez à ne pas perdre l'équilibre et tenez fermement les poignées. Marchez, ne courez pas.
- Ne déblayez jamais la neige, les saletés ou le chaume transversalement à une pente. Soyez extrêmement prudent lorsque vous changez de direction sur un terrain en pente. N'essayez jamais de déblayer les pentes trop raides.
- N'utilisez pas la machine près de constructions vitrées, de véhicules automobiles, de fenêtres ou de déclivités sans régler correctement l'angle d'éjection.
- N'utilisez pas la machine à moins de disposer d'une visibilité et d'un éclairage suffisants.
- Regardez derrière vous et faites marche arrière avec prudence.
- Faites preuve de la plus grande prudence lorsque vous utilisez la machine sur des allées de gravier, des trottoirs ou des routes, ainsi que lorsque vous devez les traverser. Faites attention aux dangers cachés et à la circulation.
- N'entreprenez jamais de réglages lorsque le moteur est en marche, sauf si les instructions l'exigent.
- Après avoir heurté un obstacle, coupez le moteur et vérifiez si la machine a été endommagée. Faites les réparations éventuellement nécessaires avant d'utiliser la machine.
- Si la machine se met à vibrer de façon anormale, coupez le moteur et cherchez-en immédiatement la cause.
- Ne faites pas tourner le moteur à l'intérieur, sauf pour faire démarrer la machine, et la rentrer ou la sortir du bâtiment ; les gaz d'échappement sont dangereux.
- Ne surchargez pas la machine en essayant de déblayer la neige, les saletés ou le chaume trop rapidement.
- Coupez toujours le moteur avant de quitter la position d'utilisation, de dégager le carter de la brosse et d'entreprendre des réglages, des inspections ou des réparations.
- Avant de dégager la brosse, garez la machine sur une surface plane et horizontale, coupez le moteur, attendez l'arrêt complet de toutes les pièces mobiles et débranchez le fil de la ou des bougies. Des objets coupants peuvent rester coincés dans les poils de la brosse. Portez des gants et enlevez les objets coincés dans la balayeuse avec précaution ; ne le faites jamais à mains nues.
- N'utilisez jamais la machine à grande vitesse sur un sol glissant.
- Utilisez uniquement les outils et accessoires agréés par le fabricant de la machine.

Fonctionnement du moteur

Positionnement du couvercle du filtre à air pour basses et hautes températures

Important: Le moteur peut subir des dommages si vous le faites tourner dans des conditions ambiantes normales alors que le couvercle du filtre à air est positionné pour le fonctionnement à basses températures.

Le couvercle du filtre à air a 2 positions : température ambiante basse ou normale :

Réglez la position du couvercle du filtre à air comme suit :

- À **basses températures ambiantes** (air froid et humidité), positionnez le flocon de neige situé sur le couvercle du filtre à air vers l'extérieur (Figure 10).

Remarque: Utilisez cette position si le carburateur de la machine est gelé. Les symptômes associés comprennent le fonctionnement irrégulier du moteur au ralenti et à bas régime, et la production de fumée noire ou blanche à l'échappement.

- Pour des **températures ambiantes normales**, positionnez le soleil situé sur le couvercle du filtre à air vers l'extérieur (Figure 10).

Remarque: Utilisez cette position si le carburateur de la machine n'est pas gelé.

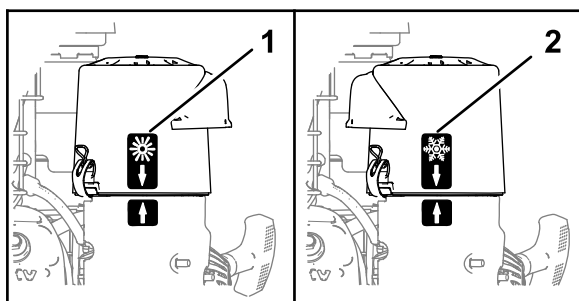


Figure 10

g326835

1. Position à température ambiante normale
2. Position à basse température ambiante

Ouverture du robinet d'arrivée de carburant

Tournez le robinet d'arrivée de carburant, situé sous le starter, vers la droite pour ouvrir l'arrivée de carburant (Figure 11).

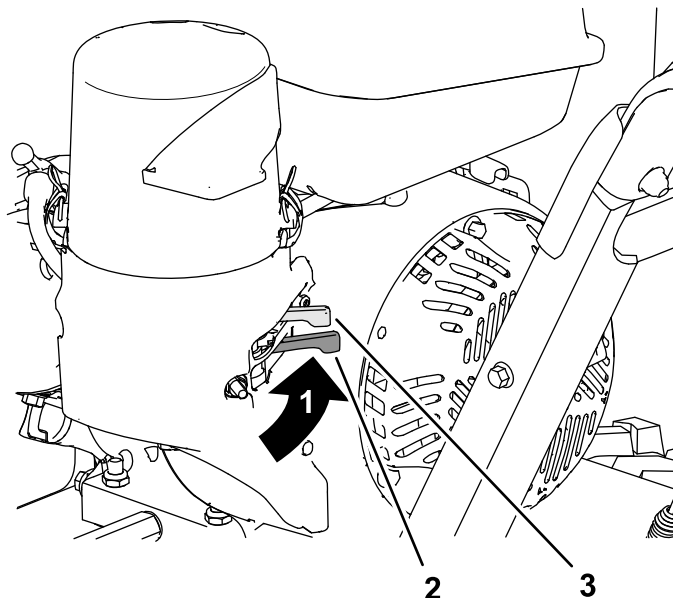


Figure 11

g325099

1. Position OUVERTE
2. Robinet d'arrivée de carburant
3. Starter

Démarrage du moteur

1. Sur le côté droit moteur, tournez la commande marche/arrêt du moteur dans le sens horaire à la position MARCHE (Figure 12).

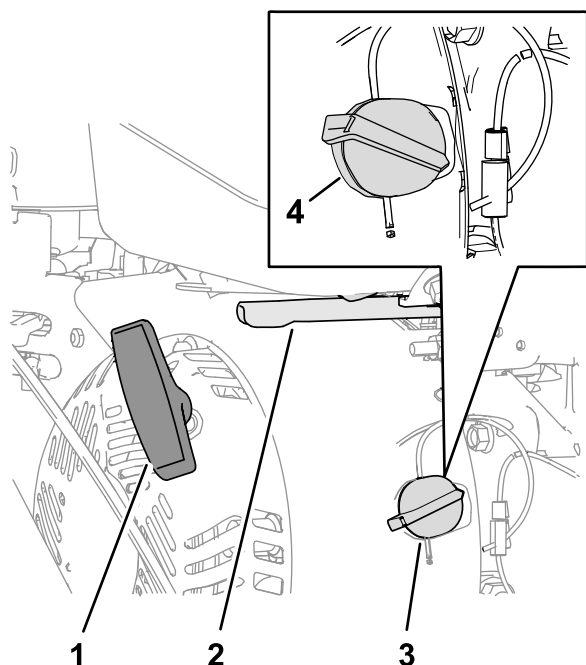


Figure 12

g325098

- | | |
|----------------------------|--|
| 1. Poignée du lanceur | 3. Commande du moteur en position ARRÊT |
| 2. Commande d'accélérateur | 4. Commande du moteur en position MARCHÉ |

2. Sur le côté arrière gauche du moteur, déplacez la commande de starter vers la gauche en position EN SERVICE. Si le moteur est chaud, laissez le starter en position HORS SERVICE (Figure 11).
3. Placez la commande d'accélérateur, située sur le côté arrière droit du moteur, à mi-course entre les positions HAUT RÉGIME et BAS RÉGIME (Figure 12).
4. Tirez lentement la poignée du lanceur jusqu'à ce que vous sentiez une résistance, puis arrêtez de tirer (Figure 12).
5. Laissez le cordon du lanceur se rétracter, puis tirez vigoureusement sur la poignée.

Remarque: Laissez le cordon se rétracter lentement.

6. Laissez chauffer le moteur quelques minutes, puis tournez la commande de starter vers la position HORS SERVICE (Figure 11).

Arrêt du moteur

1. Relâchez le levier de commande de la brosse et le levier de commande de déplacement.
2. Placez la commande d'accélérateur à mi-course entre les positions BAS RÉGIME et HAUT RÉGIME (Figure 12).
3. Laissez tourner le moteur pendant au moins 15 secondes, puis tournez la commande Marche/Arrêt du moteur en position ARRÊT pour couper le moteur (Figure 12).
4. Attendez l'arrêt de toutes les pièces mobiles avant de quitter la position d'utilisation.
5. Le robinet d'arrivée de carburant vous permet de couper l'arrivée de carburant si vous n'avez pas l'intention d'utiliser la machine pendant plusieurs jours, lorsqu'elle est remise dans un local fermé, et pendant son transport d'un lieu à un autre (Figure 11).

Conduire la machine

⚠ PRUDENCE

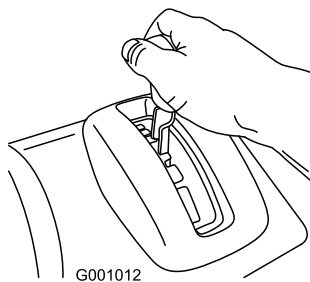
Si la transmission n'est pas réglée correctement, la machine peut se déplacer dans la direction opposée à celle recherchée et causer des blessures et/ou des dommages matériels.

Vérifiez soigneusement la transmission et réglez-la au besoin.

Important: Si la machine se déplace alors que le levier de commande de déplacement est relâché, vérifiez et réglez le câble de commande de déplacement ; voir [Contrôle du réglage l'entraînement de la balayeuse \(page 27\)](#) et [Réglage du câble de commande de déplacement \(page 25\)](#) ou contactez votre concessionnaire-réparateur agréé.

Conduite en marche avant

1. Placez le levier sélecteur de vitesse à la position de marche avant voulue, en veillant à bien l'engager dans le cran (Figure 13).



G001012

Figure 13

g001012

Remarque: Si la machine se déplace trop rapidement, des débris ou de la neige s'accumuleront devant la brosse qui, au lieu de balayer, se comportera comme une lame de déneigement. Cela aura pour effet d'endommager les poils et la transmission.

2. Serrez lentement le levier de commande de déplacement contre la poignée gauche (Figure 14).

Remarque: Maintenez le levier de commande de déplacement contre la poignée pour engager la transmission aux deux roues.

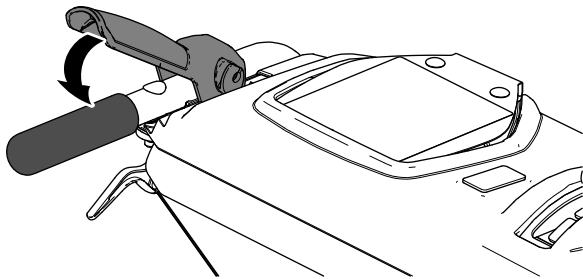


Figure 14

g326524

3. Pour immobiliser la machine, relâchez le levier de commande de déplacement.
4. Utilisez les leviers de débrayage des roues comme suit :

Remarque:

- Pour avancer en ligne droite, serrez le levier de commande de déplacement mais pas les leviers de débrayage des roues (Figure 15).

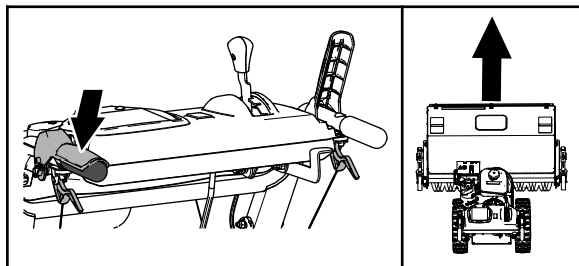


Figure 15

g326528

- Pour tourner à gauche, serrez le levier de commande de déplacement et le levier de débrayage de la roue gauche (Figure 16).

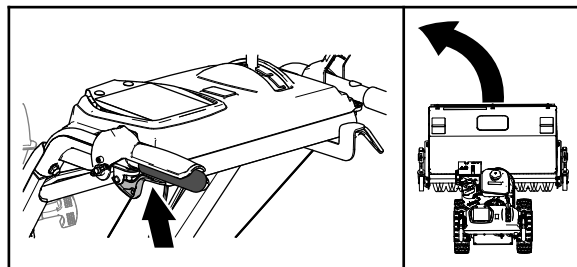


Figure 16

g326521

Remarque: Lorsque vous avez fini de tourner, relâchez le levier de débrayage. La transmission aux deux roues est alors rétablie.

- Pour tourner à droite, serrez le levier de commande de déplacement et le levier de débrayage de la roue droite (Figure 17).

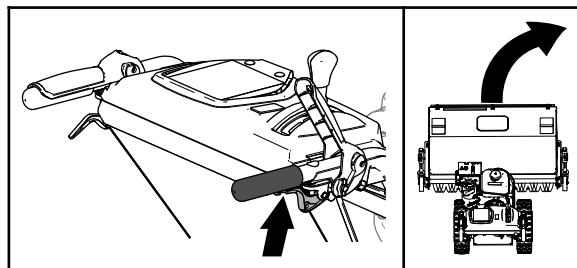


Figure 17

g326522

Remarque: Lorsque vous avez fini de tourner, relâchez le levier de débrayage. La transmission aux deux roues est alors rétablie.

- Le fait de serrer momentanément puis de relâcher le levier de débrayage de la roue gauche ou droite permet d'ajuster la direction et de maintenir la machine en ligne droite, particulièrement sur neige épaisse.
5. Pour immobiliser la machine, relâchez le levier de commande de déplacement.

Conduite de la machine en marche arrière

1. Placez le levier sélecteur de vitesse à la position de vitesse de marche arrière voulue, en veillant à l'engager dans le cran.
2. Pour faire marche arrière, engagez la transmission aux roues et serrez lentement le levier de commande de déplacement gauche contre la poignée.

Remarque: Le fait de serrer momentanément puis de relâcher le levier de débrayage de la roue gauche ou droite permet d'ajuster la direction et de maintenir la machine en ligne droite.

Remarque: Pour tourner à droite, serrez le levier de débrayage de la roue droite contre la poignée. Cela désengage uniquement la transmission à la roue droite, la roue gauche continue de tourner, et la machine vire alors à droite.

Remarque: De même, lorsque vous serrez le levier de débrayage de la roue gauche, la machine vire à gauche.

Remarque: Serrez les deux leviers de débrayage de roue simultanément pour désengager la transmission aux deux roues. Vous pouvez alors faire reculer la machine sans être obligé de vous arrêter pour sélectionner une vitesse de marche arrière. Cela vous permet également de manœuvrer et de transporter la machine plus facilement quand le moteur est arrêté.

Faire pivoter la machine quand le moteur est arrêté

Serrez les deux leviers de débrayage des roues simultanément et faites pivoter la machine (Figure 18).

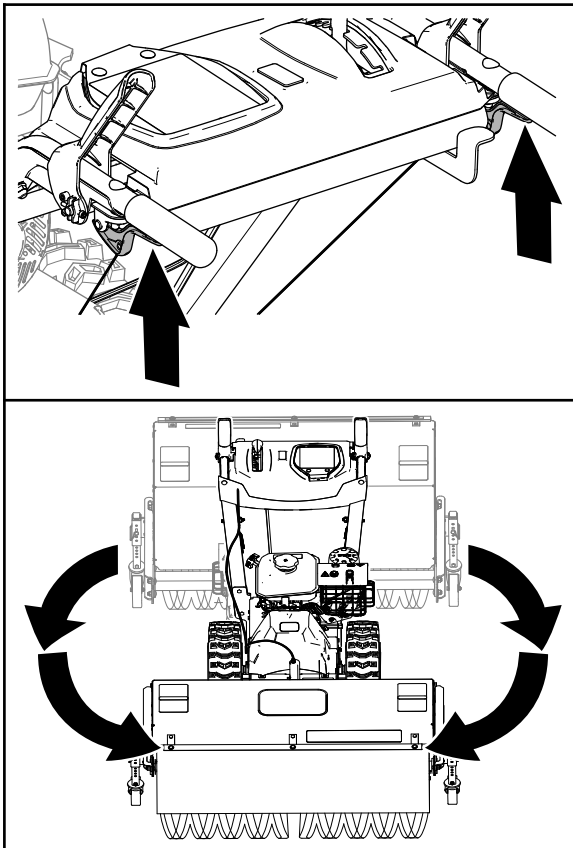


Figure 18

g326520

Utilisation de la balayeuse

⚠ DANGER

Lorsque la machine est en marche, tout contact avec les pièces en rotation ou mobiles entraînera de graves blessures aux mains et aux pieds.

- Avant de régler, nettoyer, contrôler, dépanner ou réparer la machine, coupez le moteur et attendez l'arrêt complet de toutes les pièces mobiles. Débranchez le fil de la bougie et éloignez-le pour éviter tout risque de démarrage accidentel.
- Restez derrière les poignées et ne vous approchez pas de la brosse durant l'utilisation de la machine.
- Gardez les pieds, les mains, le visage et toute autre partie du corps ou les vêtements à l'écart des pièces cachées, mobiles ou en rotation.

⚠ ATTENTION

Le contact avec la brosse en rotation peut infliger des blessures graves ou mortelles à l'utilisateur ou aux personnes à proximité.

- Pour éliminer une obstruction dans la balayeuse, voir [Élimination des obstructions de la balayeuse \(page 17\)](#).
- N'utilisez pas la machine si le levier de commande de la brosse ne fonctionne pas correctement. Contactez un concessionnaire-réparateur agréé.

⚠ ATTENTION

La brosse en rotation peut ramasser et projeter des pierres ou d'autres objets, et vous blesser gravement ainsi que toute personne à proximité.

- Ne laissez pas d'objets susceptibles d'être ramassés et projetés par la balayeuse dans la zone de travail.
- Tenez les enfants et les animaux domestiques à l'écart de la zone de travail.

▲ PRUDENCE

Lorsque la brosse est engagée, elle peut entraîner la machine dans la direction opposée. Si la brosse n'est pas réglée assez haut, la machine peut se déplacer violemment en sens inverse et causer des blessures et/ou des dommages matériels.

Vérifiez soigneusement la hauteur de la brosse et corrigez-la ou contactez votre concessionnaire-réparateur Toro agréé.

1. Placez la commande d'accélérateur en position HAUT RÉGIME.
2. Placez le sélecteur de vitesse à la position voulue et serrez lentement le levier de commande de déplacement gauche.

Important: Vérifiez que la transmission aux roues est engagée avant d'utiliser la brosse, car celle-ci pourrait entraîner la machine dans la direction opposée.

3. Pour engager la brosse, serrez lentement le levier de commande droit contre la poignée (Figure 19).

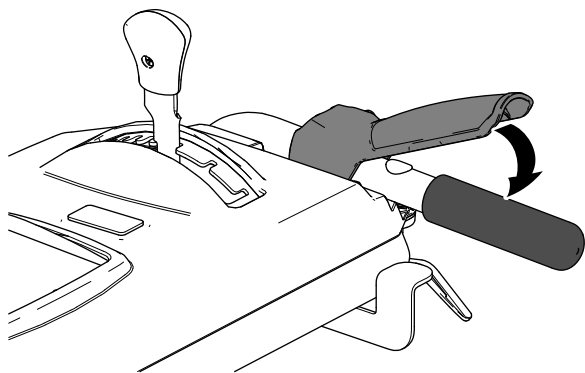


Figure 19

g326523

- Si le moteur ralentit sous l'effet d'une charge ou si les roues patinent, sélectionnez une vitesse plus basse.
 - Si l'avant de la machine se soulève, sélectionnez une vitesse plus basse. Si l'avant continue de se soulever, levez les poignées.
4. Pour arrêter la brosse, relâchez le levier droit.

Réglage de l'angle latéral de la brosse

1. Désengagez la brosse et coupez le moteur.
2. Attendez l'arrêt complet de toutes les pièces mobiles.
3. Abaissez le levier avec le pouce droit (Figure 20).

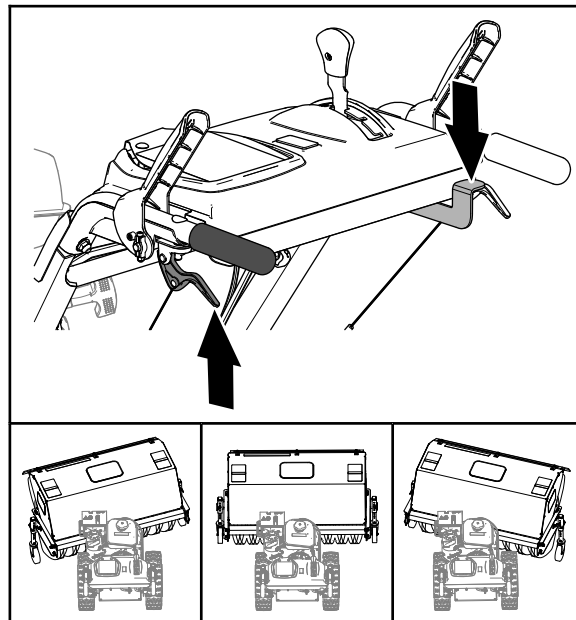


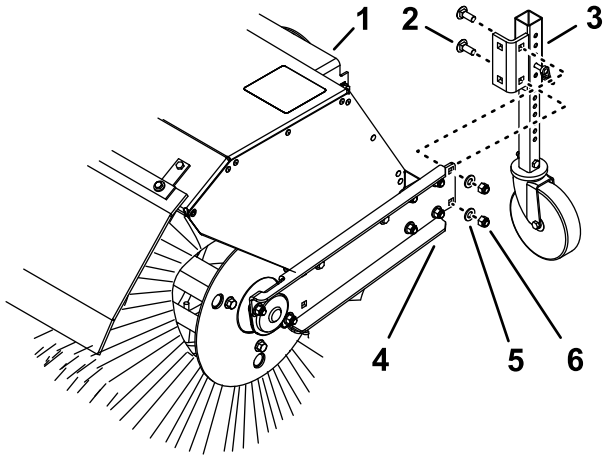
Figure 20

g326519

4. Serrez le levier de débrayage de la roue gauche contre la poignée (Figure 20) et poussez le carter de la brosse à l'angle voulu.
 - 19° vers la gauche
 - Droit devant
 - 19° vers la droite
 5. Une fois la brosse à la position voulue, relâchez le levier de réglage.
- Important:** Assurez-vous que la brosse se bloque en place à l'une des 3 positions.
6. Relâchez le levier de débrayage de la roue gauche.

Autre emplacement possible des roues pivotantes

Lorsque vous travaillez dans la neige, faites passer les roues pivotantes de l'avant du bras de la brosse à l'arrière du capot de la brosse (Figure 21).



g326877

Figure 21

- | | |
|------------------------------|----------------------|
| 1. Capot de la brosse | 4. Bras de la brosse |
| 2. Boulon de carrosserie | 5. Rondelle |
| 3. Support de roue pivotante | 6. Contre-écrou |

1. Soutenez la brosse.
2. Retirez les 2 contre-écrous, les 2 rondelles et les 2 boulons de carrosserie (Figure 21) qui fixent le support de la roue pivotante sur le bras de la brosse.
3. À l'arrière du capot de la brosse, alignez les trous du support de la roue pivotante et les trous sur le côté intérieur du bras de la brosse (Figure 21).
4. Fixez le support de la roue pivotante sur le bras de la brosse avec les 2 contre-écrous, les 2 rondelles et les 2 boulons de carrosserie (Figure 21).

Élimination des obstructions de la balayeuse

⚠ ATTENTION

La brosse en rotation peut causer de graves blessures.

Coupez le moteur et attendez l'arrêt de toutes les pièces mobiles avant de nettoyer la brosse.

- Si la brosse est encrassée, ne quittez pas la position d'utilisation et relâchez le levier de commande de déplacement. Tout en engageant la brosse, appuyez sur les poignées pour soulever l'avant de la machine de quelques centimètres. Soulevez ensuite les poignées rapidement pour cogner le sol avec l'avant de la machine. Répétez la procédure au besoin.
- Si vous ne réussissez pas à nettoyer la brosse en cognant l'avant de la machine, procédez comme suit :
 - Garez la machine sur une surface plane et horizontale. Coupez le moteur, attendez l'arrêt complet de toutes les pièces mobiles et débranchez le fil de la bougie.
 - Des objets coupants peuvent rester coincés dans les poils de la brosse. Portez des gants et enlevez les objets coincés dans la brosse avec précaution ; ne le faites jamais à mains nues.

Après l'utilisation

Consignes de sécurité après l'utilisation

Consignes de sécurité générales

- S'il reste du carburant dans le réservoir, ne remisez jamais la machine dans un local contenant des sources possibles d'inflammation, telles que chaudières, radiateurs ou séchoirs à linge. Laissez refroidir le moteur avant de ranger la machine dans un local fermé.
- Si vous remisez la machine plus d'un mois, prenez connaissance des informations importantes données à la section Remisage.
- Après avoir utilisé la machine dans la neige, laissez-la tourner à vide quelques minutes pour éviter le blocage de la brosse du carter par le gel.

- Avant de nettoyer, d'inspecter ou de réparer la machine, attendez l'arrêt complet de la brosse rotative et de toutes les pièces mobiles. Débranchez et éloignez le fil de la bougie pour éviter tout risque de démarrage accidentel.
- Débrayez l'entraînement de la brosse rotative avant de transporter ou de remiser la machine.
- Transportez la machine sur une remorque pour poids lourds. Placez la machine en marche avant ou arrière, puis calez les roues.
- Arrimez solidement la machine sur la remorque à l'aide de sangles, chaînes, câbles ou cordes.
- La remorque doit être équipée des éclairages et de la signalisation exigés par la loi.

Prévention du blocage par le gel après utilisation

- Par temps de neige et à basses températures, certaines commandes et pièces mobiles peuvent être bloquées par le gel. Ne forcez jamais sur les commandes pour les faire fonctionner si elles sont gelées. Si certaines commandes ou pièces sont difficiles à utiliser, mettez le moteur en marche et laissez-le tourner quelques minutes.
- Après utilisation de la machine, laissez tourner le moteur quelques minutes pour éviter que les pièces mobiles ne soient bloquées par le gel. Engagez la brosse pour éliminer toute la neige encore présente dans le carter. Coupez le moteur, attendez l'arrêt complet de toutes les pièces mobiles et débranchez le fil de la bougie. Enlevez la glace, la neige ou autres débris de la machine.
- Rebranchez le fil de la bougie. Tournez la commande Marche/Arrêt du moteur en position ARRÊT, puis tirez la poignée du lanceur à plusieurs reprises pour empêcher le démarreur de geler.

Transport de la machine

⚠ ATTENTION

Il peut être dangereux d'utiliser des rampes qui ne sont pas suffisamment solides ou qui sont mal soutenues lorsque vous chargez la machine sur le véhicule de transport. Les rampes pourraient se détacher en entraînant la chute de la machine, et causer des blessures.

- **Utilisez des rampes adaptées, solidement fixées à la remorque ou au camion.**
- **Ne passez pas les pieds ni les jambes sous la machine pendant son chargement et son déchargement.**

Avant de transporter la machine

Effectuez la procédure suivante avant de transporter la machine :

- Fermez le robinet d'arrivée de carburant.

Entretien

Remarque: Les côtés gauche et droit de la machine sont déterminés d'après la position d'utilisation normale.

Programme d'entretien recommandé

Périodicité d'entretien	Procédure d'entretien
Après les 2 premières heures de fonctionnement	<ul style="list-style-type: none">• Contrôlez le réglage du câble de commande de déplacement et corrigez-le si nécessaire.• Contrôlez l'entraînement de la balayeuse et corrigez-le si nécessaire.
Après les 5 premières heures de fonctionnement	<ul style="list-style-type: none">• Vidangez l'huile moteur.
À chaque utilisation ou une fois par jour	<ul style="list-style-type: none">• Contrôlez le niveau d'huile moteur.• Contrôlez la goupille de cisaillement de l'arbre de la brosse.• Contrôlez le serrage des fixations.
Toutes les 50 heures	<ul style="list-style-type: none">• Nettoyez le préfiltre en mousse (plus fréquemment si l'atmosphère est poussiéreuse).• Contrôlez la pression des pneus.• Contrôlez l'état des courroies.
Toutes les 100 heures	<ul style="list-style-type: none">• Graissez la goupille de blocage d'angle de la brosse.• Vidangez l'huile moteur (plus fréquemment si les conditions d'utilisation sont difficiles).• Contrôlez la bougie.
Toutes les 200 heures	<ul style="list-style-type: none">• Remplacez le préfiltre en mousse.
Toutes les 300 heures	<ul style="list-style-type: none">• Remplacez l'élément en papier (plus fréquemment si l'atmosphère est poussiéreuse).
Une fois par an	<ul style="list-style-type: none">• Graissez l'arbre hexagonal.• Contrôlez le réglage du câble de commande de déplacement et corrigez-le si nécessaire.• Contrôlez l'entraînement de la balayeuse et corrigez-le si nécessaire.
Une fois par an ou avant le remisage	<ul style="list-style-type: none">• Vidangez le circuit d'alimentation et faites tourner le moteur jusqu'à ce qu'il s'arrête faute de carburant à la fin de la saison de travail.• Contrôlez la pression des pneus.

Important: Reportez-vous au manuel du propriétaire du moteur pour toutes procédures d'entretien supplémentaires. Pour les réglages, réparations ou entretiens couverts par la garantie qui ne sont pas traités dans ce manuel, adressez-vous à un concessionnaire-réparateur agréé.

Consignes de sécurité pendant l'entretien

Lisez les consignes de sécurité suivantes avant tout entretien de la machine :

- Avant de faire l'entretien, de régler ou de nettoyer la machine, coupez le moteur et attendez l'arrêt complet de toutes les pièces mobiles. Si la machine nécessite d'importantes réparations, contactez votre concessionnaire-réparateur agréé.
- Portez toujours une protection oculaire pour effectuer des réglages ou des réparations afin de protéger vos yeux des objets pouvant être projetés par la machine.

- Contrôlez fréquemment le serrage de toutes les fixations pour garantir le fonctionnement sûr de la machine.
- Ne modifiez pas le réglage du régulateur sur le moteur.
- N'achetez que des pièces et des accessoires Toro d'origine.

Préparation à l'entretien

1. Amenez la machine sur une surface plane et horizontale.
2. Arrêtez le moteur et laissez-le refroidir.
3. Débranchez et éloignez le fil de la bougie pour éviter tout risque de démarrage accidentel (Figure 22).

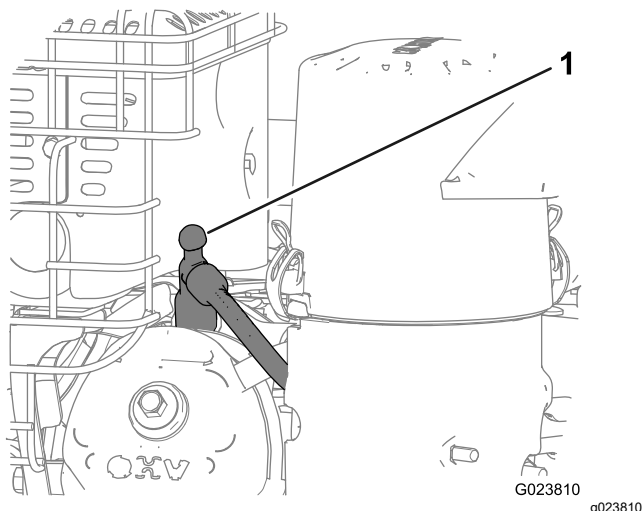


Figure 22

1. Fil de bougie

Graissage

Graissage de la goupille de blocage d'angle de la brosse et de l'arbre hexagonal

Périodicité des entretiens: Toutes les 100 heures

Une fois par an

1. Lubrifiez le graisseur de la goupille de blocage d'angle de la brosse avec de la graisse au lithium n° 2 (Figure 23).

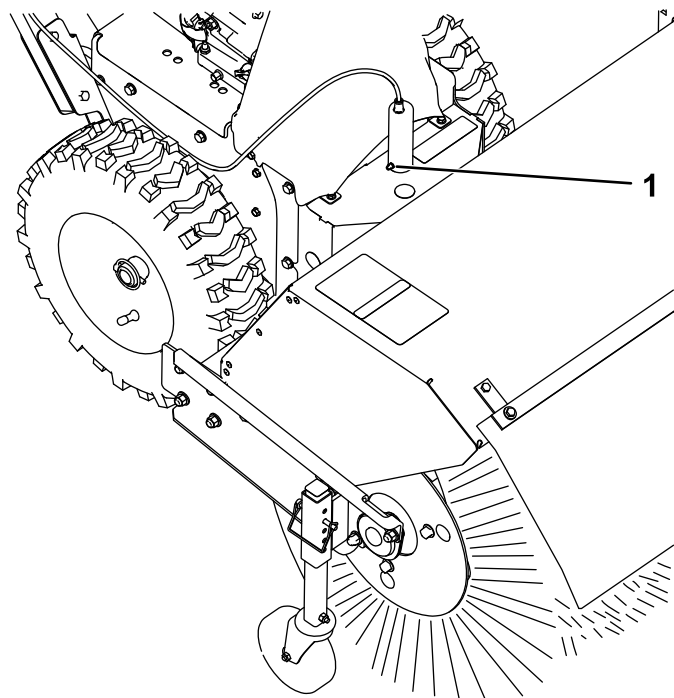


Figure 23

1. Goupille de blocage d'angle de la brosse

2. Déposez le protège-courroies et le déflecteur du moteur.
3. Amenez le sélecteur de vitesse à la position R2.
4. Trempez un long pinceau effilé propre dans de l'huile moteur et graissez légèrement l'arbre hexagonal (Figure 24).

Important: Veillez à ne pas faire couler d'huile sur la roue en caoutchouc ou le plateau d'entraînement à friction en aluminium, sinon la transmission patinera (Figure 24).

Remarque: Faites avancer et reculer la machine pour faire tourner l'arbre hexagonal.

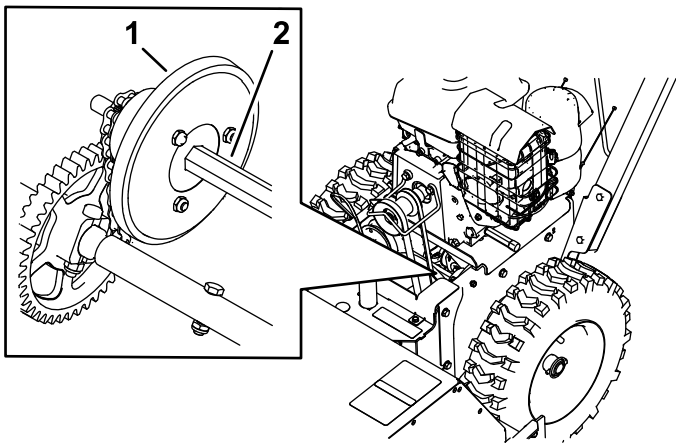
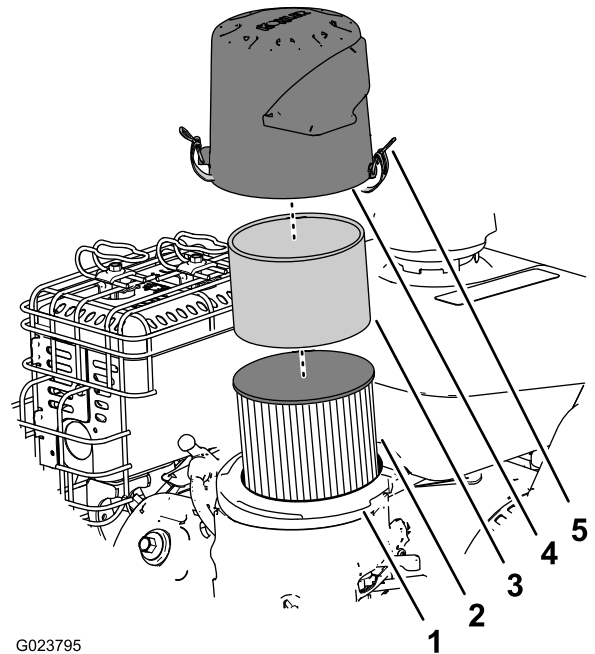


Figure 24

g325104

1. Plateau d'entraînement à friction en aluminium
2. Arbre hexagonal

5. Placez le sélecteur de vitesse à la position 6.
6. Lubrifiez l'autre extrémité de l'arbre hexagonal.
7. Déplacez le sélecteur de vitesses en avant et en arrière à plusieurs reprises.
8. Reposez le protège-courroies et le déflecteur du moteur.



G023795

Figure 25

g023795

1. Base du filtre à air
2. Élément en papier du filtre à air
3. Préfiltre en mousse
4. Couvercle
5. Verrou du couvercle du filtre à air (2)

Entretien du moteur

Entretien du filtre à air

Périodicité des entretiens: Toutes les 50 heures—Nettoyez le préfiltre en mousse (plus fréquemment si l'atmosphère est poussiéreuse).

Toutes les 200 heures—Remplacez le préfiltre en mousse.

Toutes les 300 heures—Remplacez l'élément en papier (plus fréquemment si l'atmosphère est poussiéreuse).

Important: Ne faites pas tourner le moteur sans le filtre à air au complet, sous peine d'endommager gravement le moteur.

1. Débloquez les verrous du couvercle du filtre à air.
2. Déposez le couvercle et nettoyez-le soigneusement (Figure 25).

Remarque: Veillez à ne pas faire tomber de saleté ni de débris dans la base du filtre.

3. Retirez le préfiltre en mousse et lavez-le à l'eau additionnée de détergent doux ; séchez-le ensuite en le pressant légèrement dans un chiffon (Figure 25).

4. Enlevez et examinez l'élément filtrant en papier (Figure 25) et mettez-le au rebut s'il est excessivement encrassé.

Important: N'essayez pas de nettoyer l'élément en papier du filtre à air.

5. Essuyez les saletés présentes sur la base et le couvercle avec un chiffon humide.

Remarque: Prenez bien soin de ne pas faire tomber de saleté ni de débris dans le conduit d'air qui rejoint le carburateur.

6. Placez le préfiltre en mousse sur l'élément en papier (Figure 25).

Remarque: Utilisez un élément en papier neuf si vous vous êtes débarrassé de l'ancien.

7. Montez le filtre à air sur sa base (Figure 25).
8. Alignez la flèche sur le couvercle du filtre à air et la flèche sur la base (Figure 26).

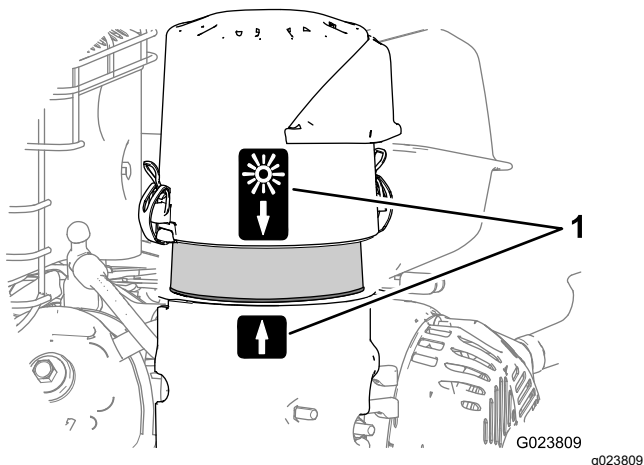


Figure 26

1. Flèche d'alignement (position de température ambiante normale montrée)

9. Verrouillez le couvercle du filtre à air sur la base.

Contrôle du niveau d'huile moteur

Périodicité des entretiens: À chaque utilisation ou une fois par jour

Type d'huile moteur : huile moteur Toro haute qualité pour moteurs 4 temps

Utilisez des huiles détergentes de haute qualité (y compris des huiles synthétiques) de classe de service API (American Petroleum Institute) SJ ou mieux. Choisissez la viscosité en fonction de la température ambiante au moment de l'utilisation, comme montré dans le tableau ci-dessous.

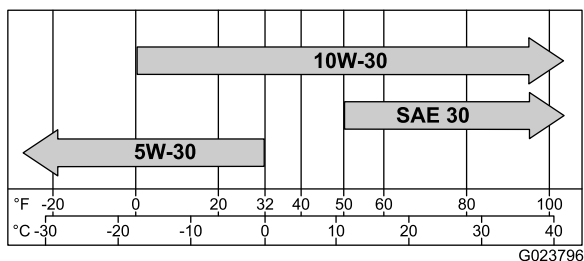


Figure 27

Contrôlez le niveau d'huile quand le moteur est froid.

1. Nettoyez la surface autour de la jauge de niveau.
2. Sortez de nouveau la jauge et contrôlez le niveau d'huile (Figure 28).

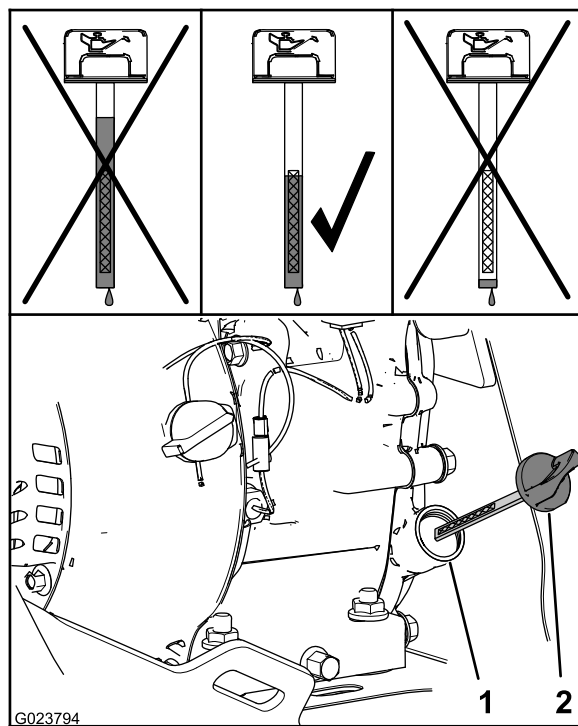


Figure 28

1. Goulot de remplissage
2. Jauge de niveau

3. Retirez la jauge et essuyez-la sur un chiffon propre.
4. Insérez la jauge dans le goulot de remplissage, faites-la reposer sur le goulot et tournez-la dans le sens antihoraire jusqu'à ce que le bouchon descende au point le plus bas du filetage.

Remarque: Ne vissez pas le bouchon sur le tube.

5. Ressortez la jauge et vérifiez le niveau d'huile.

Remarque: Ne faites pas tourner le moteur quand le niveau d'huile est en dessous du repère minimum ou au-dessus du repère maximum sur la jauge.

Remarque: Le niveau d'huile doit atteindre le haut du repère sur la jauge (Figure 28).

- Si le niveau d'huile est trop bas, procédez comme suit :
 - A. Versez de l'huile spécifiée dans le goulot de remplissage (Figure 28).

Remarque: Ne remplissez pas excessivement le carter moteur.

 - B. Répétez les opérations 3 à 5.
- Si le niveau d'huile est trop élevé, procédez comme suit :
 - A. Retirez le bouchon du raccord de vidange.

- B. Vidangez l'huile jusqu'à ce que le niveau atteigne le haut du repère sur la jauge ; voir les opérations 1 de la section [Vidange de l'huile moteur \(page 23\)](#).
 - C. Remettez le bouchon sur le raccord de vidange ; voir l'opération 2 de la section [Vidange de l'huile moteur \(page 23\)](#).
6. Insérez la jauge dans le goulot de remplissage et vissez-la à la main.

Vidange de l'huile moteur

Périodicité des entretiens: Après les 5 premières heures de fonctionnement

Toutes les 100 heures (plus fréquemment si les conditions d'utilisation sont difficiles).

Capacité du carter d'huile : 0,60 l

Remarque: Vidangez l'huile moteur quand le moteur est chaud.

1. Placez un bac de vidange sous le raccord de vidange et enlevez le bouchon de vidange d'huile ([Figure 29](#)).

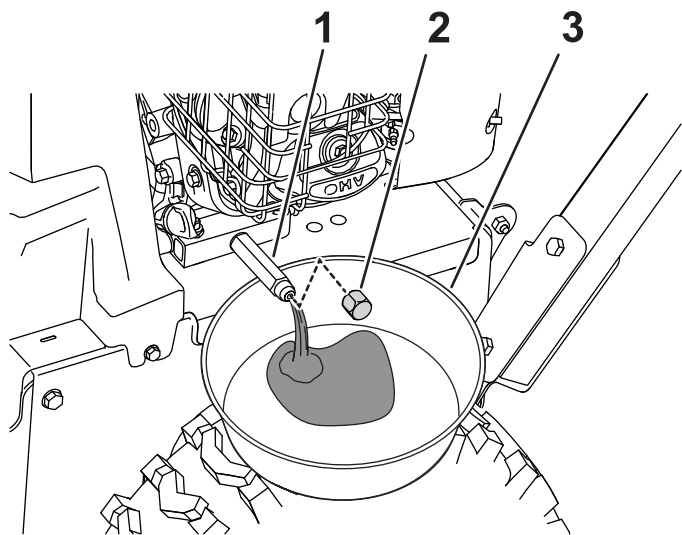


Figure 29

g325111

- | | |
|-----------------------|-------------------|
| 1. Raccord de vidange | 3. Bac de vidange |
| 2. Bouchon | |

2. Attendez que toute l'huile soit vidangée, puis remettez le bouchon en place.
3. Nettoyez la surface autour du goulot de remplissage et sortez la jauge de niveau.
4. Versez la quantité prescrite de l'huile spécifiée, puis remettez la jauge en place ; voir [Contrôle du niveau d'huile moteur \(page 22\)](#).

Remarque: Ne remplissez pas excessivement le carter moteur.

5. Essuyez l'huile éventuellement répandue.
6. Démarrez le moteur et recherchez des fuites éventuelles.
7. Coupez le moteur et vérifiez le niveau d'huile ; voir [Contrôle du niveau d'huile moteur \(page 22\)](#).

Contrôle de la bougie

Périodicité des entretiens: Toutes les 100 heures

Type de bougie : Champion® RC12YC, Kohler® 12 132 02-S, ou Kohler 25 132 14-S (conforme RFI)

Écartement des électrodes : 0,76 mm

1. Débranchez le fil de la borne de la bougie ([Figure 22](#)).
2. Nettoyez la surface autour de la base de la bougie.
3. Retirez la bougie de la culasse en la tournant dans le sens antihoraire.
4. Vérifiez l'état et l'usure de la bougie ([Figure 30](#)).

Important: Remplacez la bougie si elle est fissurée, calaminée ou encrassée. Ne nettoyez pas les électrodes, car des particules pourraient tomber dans la culasse et endommager le moteur.

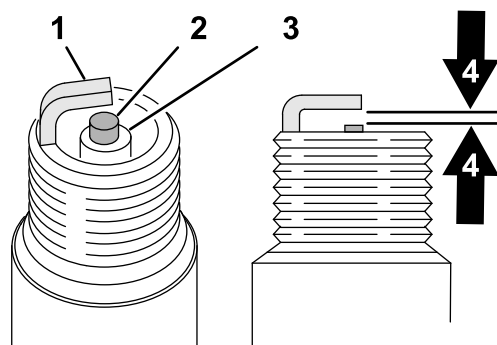


Figure 30

g326888

- | | |
|-----------------------|--|
| 1. Électrode de masse | 3. Isolant |
| 2. Électrode centrale | 4. Écartement des électrodes : 0,76 mm |

5. Vérifiez l'écartement des électrodes à l'aide d'un calibre pour fils ([Figure 30](#)).

Remarque: Au besoin, réglez l'écartement des électrodes à 0,76 mm en pliant l'électrode de masse avec précaution.

6. Revissez la bougie dans la culasse et serrez-la à 20 N·m.
7. Rebranchez le fil à la borne de la bougie.

Entretien du circuit d'alimentation

Vidange du circuit d'alimentation

Périodicité des entretiens: Une fois par an ou avant le remisage

1. Localisez le boulon de vidange dans l'orifice latéral de la cuve du carburateur (Figure 31).

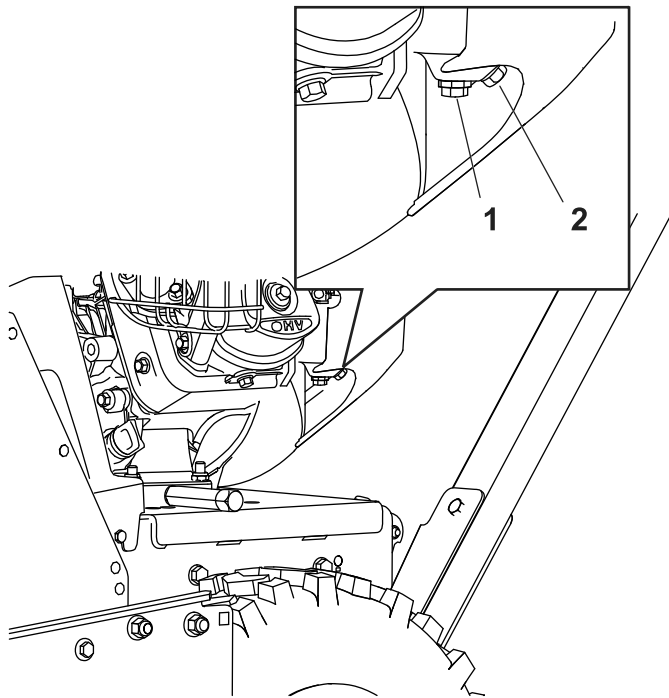


Figure 31

g325109

1. Vis de fixation de la cuve
2. Boulon de vidange

2. Placez l'équipement de récupération du carburant sous le boulon de vidange.
3. Retirez le boulon de vidange du carburateur et vidangez le carburant du réservoir de carburant et du carburateur.

Remarque: Ne retirez pas la vis de fixation de la cuve du carburateur.

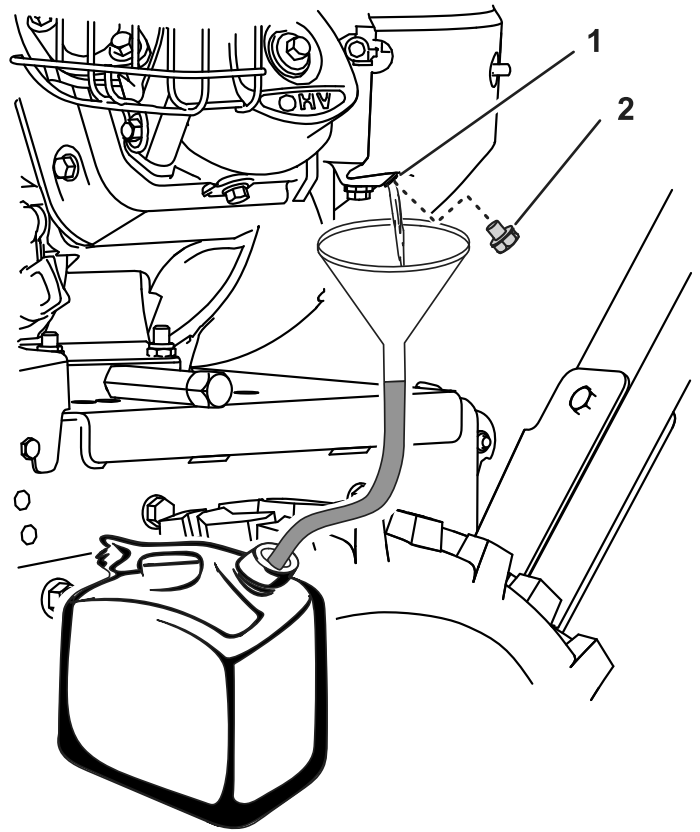


Figure 32

g325110

1. Orifice latéral de la cuve
2. Boulon de vidange de carburateur

4. Remettez le boulon de vidange dans l'orifice latéral du carburateur.
5. Démarrez le moteur et laissez-le tourner jusqu'à ce qu'il s'arrête faute de carburant.

Entretien de la transmission

Contrôle de la pression des pneus

Périodicité des entretiens: Toutes les 50 heures

Une fois par an ou avant le remisage

1. Coupez le moteur, attendez l'arrêt complet de toutes les pièces mobiles et laissez la commande du moteur à la position ARRÊT.
2. Vérifiez la pression des pneus des roues motrices.

Important: Elle doit être de 1,17 à 1,38 bar.

3. Gonflez ou dégonflez les pneus de roues motrices jusqu'à obtention d'une pression de 1,17 à 1,38 bar.

Contrôle du réglage du câble de commande de déplacement

Périodicité des entretiens: Après les 2 premières heures de fonctionnement—Contrôlez le réglage du câble de commande de déplacement et corrigez-le si nécessaire.

Une fois par an—Contrôlez le réglage du câble de commande de déplacement et corrigez-le si nécessaire.

Important: Si la machine ne se déplace pas en marche avant ou arrière, ou si elle se déplace quand vous relâchez le levier de commande de déplacement, réglez le câble de commande de déplacement ; voir [Réglage du câble de commande de déplacement \(page 25\)](#).

1. Désengagez le levier de commande de déplacement.
2. Vérifiez le jeu entre le bas du support du câble de déplacement et la plaque supérieure de la machine ([Figure 33](#)).

Remarque: Le support du câble de déplacement doit toucher la plaque supérieure.

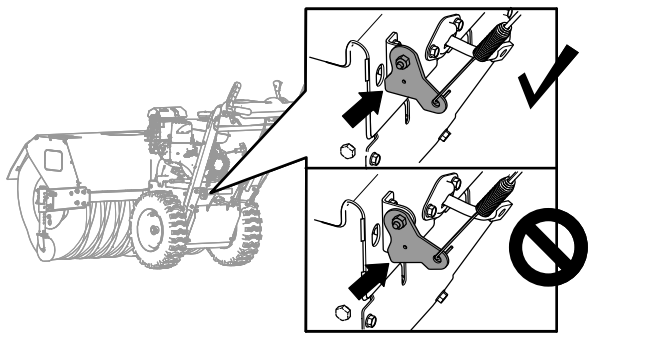


Figure 33

g326108

3. Si le support du câble de déplacement ne touche pas la plaque supérieure, réglez le câble ; voir [Réglage du câble de commande de déplacement \(page 25\)](#).

Réglage du câble de commande de déplacement

1. Desserrez l'écrou de blocage ([Figure 34](#)).

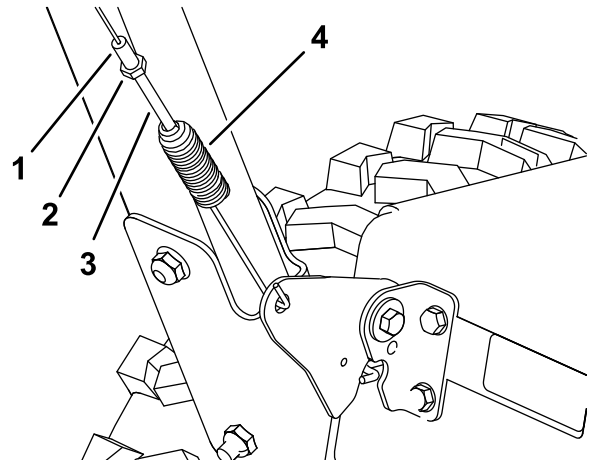


Figure 34

g325108

- | | |
|---------------------|-----------------------|
| 1. Tube de réglage | 3. Tendeur de ressort |
| 2. Écrou de blocage | 4. Ressort |

2. Tournez le tendeur de ressort jusqu'à ce que le câble soit tendu ([Figure 34](#)) et que le bas du support touche la plaque supérieure de la machine ([Figure 35](#)).

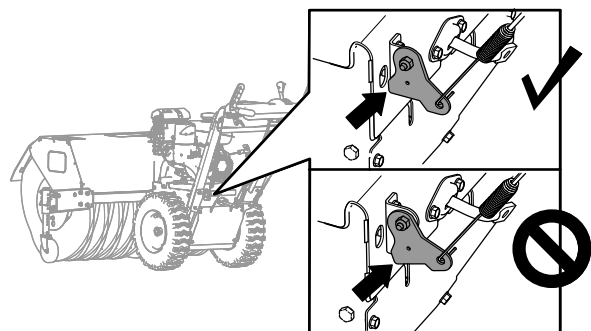


Figure 35

g326108

3. Resserrez l'écrou de blocage ([Figure 34](#)).

Entretien de la balayeuse

Contrôle de la goupille de cisaillement de l'arbre de la brosse

Périodicité des entretiens: À chaque utilisation ou une fois par jour

1. Amenez la machine sur une surface plane et horizontale.
2. Coupez le moteur, attendez l'arrêt complet de toutes les pièces mobiles et débranchez le fil de la bougie.
3. Contrôlez la goupille de cisaillement située sur l'arbre de la brosse, de part et d'autre du boîtier d'engrenages.

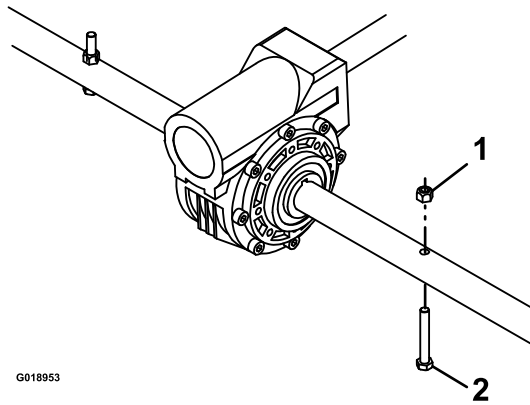


Figure 36

1. Écrou
2. Goupille de cisaillement

4. Si la goupille de cisaillement est endommagée, retirez-la, remplacez-la et fixez-la en place avec un écrou.

Remplacement des segments de brosse usés ou endommagés

Fréquence d'entretien : selon les besoins.

1. Élevez la brosse en réglant la position des roues pivotantes.
2. De chaque côté de la machine, retirez et conservez les boulons de carrosserie, les rondelles et les contre-écrous qui fixent les paliers d'extrémité au support de la brosse.

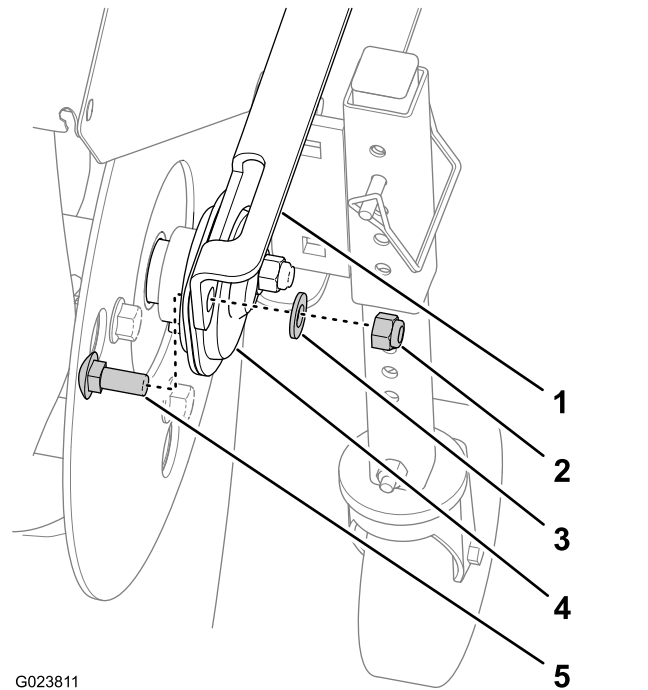


Figure 37

1. Support de la brosse
2. Contre-écrou
3. Rondelle
4. Palier d'extrémité
5. Boulon de carrosserie

3. Tirez manuellement le groupe moteur en arrière pour déposer la brosse de la machine.
4. Soutenez l'arbre cannelé de chaque côté du boîtier d'engrenages.
5. Dressez la brosse sur son extrémité de sorte que la plaque de retenue soit orientée vers le haut (Figure 38).

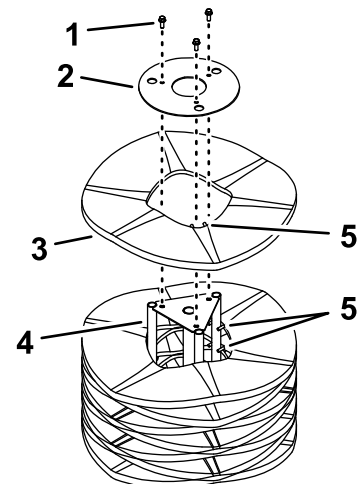


Figure 38

1. Fixation
2. Plaque de retenue d'extrémité
3. Segment de brosse
4. Arbre de support
5. Doigts d'alignement

- Déposez et conservez les fixations de la plaque de retenue d'extrémité (Figure 38).
- Déposez le ou les segments endommagés de la brosse.
- Posez un ou des segments neufs en décalant les doigts d'alignement des anneaux en métal, comme montré à la Figure 38.

Important: Vous risquez d'endommager la brosse si vous ne montez pas correctement les segments.

- Installez la brosse sur la machine.

Important: Vérifiez que les vis de paliers sont bien serrées avant d'utiliser la brosse.

Contrôle du réglage l'entraînement de la balayeuse

Périodicité des entretiens: Après les 2 premières heures de fonctionnement—Contrôlez l'entraînement de la balayeuse et corrigez-le si nécessaire.

Une fois par an—Contrôlez l'entraînement de la balayeuse et corrigez-le si nécessaire.

- Déposez le protège-courroies ; voir [Dépose du protège-courroies \(page 28\)](#).
- Le levier de commande de la brosse étant désengagé, vérifiez qu'il existe un jeu 1,5 mm entre le bras d'embrayage de la brosse et le cadre de la machine, comme montré à la Figure 39.

Important: Si le jeu est trop ou pas assez important, réglez le câble de commande de la brosse ; voir [Réglage du câble d'entraînement de la brosse \(page 27\)](#).

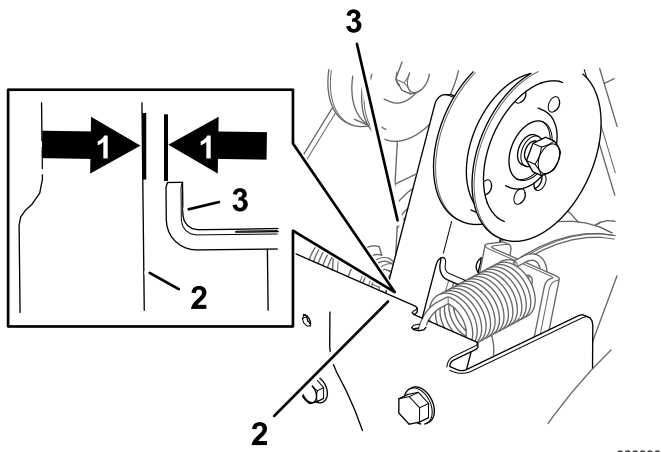


Figure 39

- Jeu de 1,5 mm
- Cadre
- Bras d'embrayage de la brosse

- Si le jeu entre le bras d'embrayage de la brosse et le cadre est de 1,5 mm, reposez le protège-courroies ; voir [Pose du protège-courroies \(page 28\)](#).

Réglage du câble d'entraînement de la brosse

- Desserrez l'écrou de blocage (Figure 40).

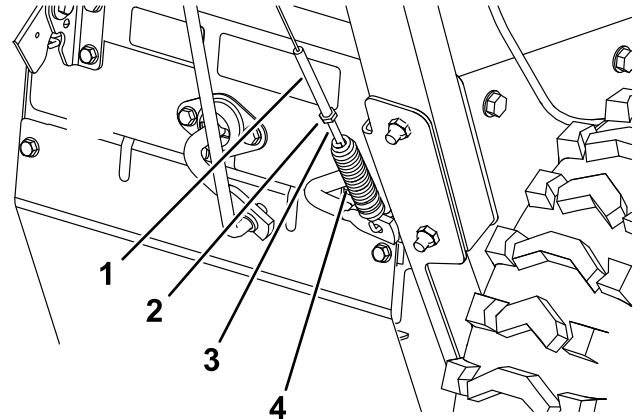


Figure 40

- Tube de réglage
- Écrou de blocage
- Tendeur de ressort
- Ressort

- Tournez le tendeur de ressort jusqu'à obtention d'un jeu de 1,5 mm entre le cadre et le bras d'embrayage de la brosse (Figure 40 et Figure 41).

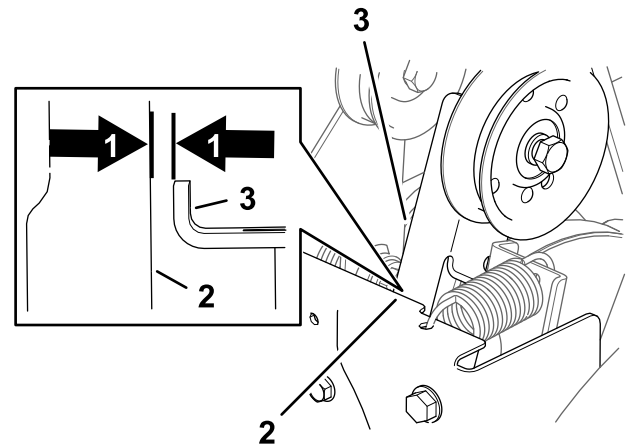


Figure 41

- Jeu de 1,5 mm
- Cadre
- Bras d'embrayage de la brosse

- Resserrez l'écrou de blocage (Figure 40).
- Reposez le protège-courroies ; voir [Pose du protège-courroies \(page 28\)](#).

Important: Si le câble de la brosse est correctement réglé mais qu'un problème subsiste, contactez un concessionnaire-réparateur agréé.

Entretien des courroies

Dépose du protège-courroies

1. Desserrez les 2 vis à embase qui fixent le protège-courroies sur la machine (Figure 42).

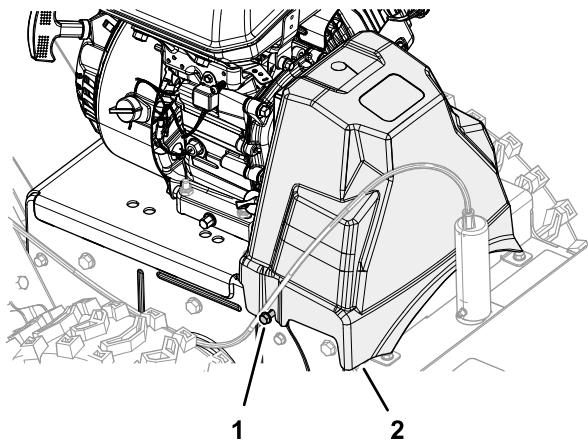


Figure 42

g325103

1. Vis
2. Protège-courroies

2. Déposez le protège-courroies de la machine.

Pose du protège-courroies

1. Alignez les fentes du protège-courroies sur les 2 vis à embase (Figure 43).

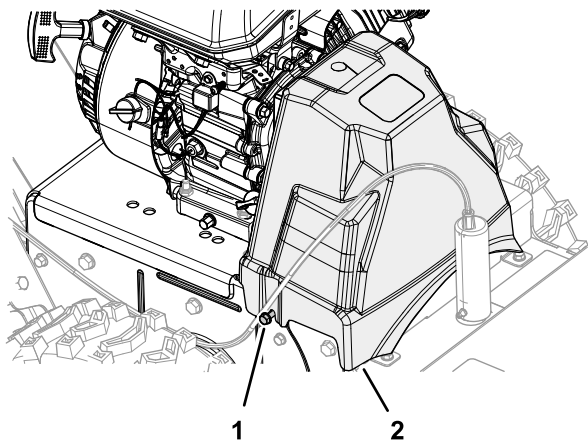


Figure 43

g325103

2. Montez le protège-courroies sur la machine (Figure 43).
3. Serrez les vis à embase.

Contrôle de l'état des courroies

Périodicité des entretiens: Toutes les 50 heures

1. Déposez le protège-courroies ; voir [Dépose du protège-courroies \(page 28\)](#).
2. Contrôlez l'état et l'usure des 2 courroies.

Remarque: Remplacez les courroies endommagées ou excessivement usées ; voir [Remplacement de la courroie d'entraînement de la brosse \(page 28\)](#) et [Remplacement de la courroie d'entraînement \(page 30\)](#).

3. Reposez le protège-courroies ; voir [Pose du protège-courroies \(page 28\)](#).

Remplacement de la courroie d'entraînement de la brosse

Dépose de la courroie d'entraînement de la brosse

1. Garez la machine sur une surface plane et horizontale, coupez le moteur et attendez l'arrêt complet de toutes les pièces mobiles.
2. Déposez le protège-courroies ; voir [Dépose du protège-courroies \(page 28\)](#).
3. Retirez les 2 vis à embase qui fixent le guide-courroie et déposez le guide du moteur (Figure 44).

Important: Ne pliez pas le guide-courroie en le déposant.

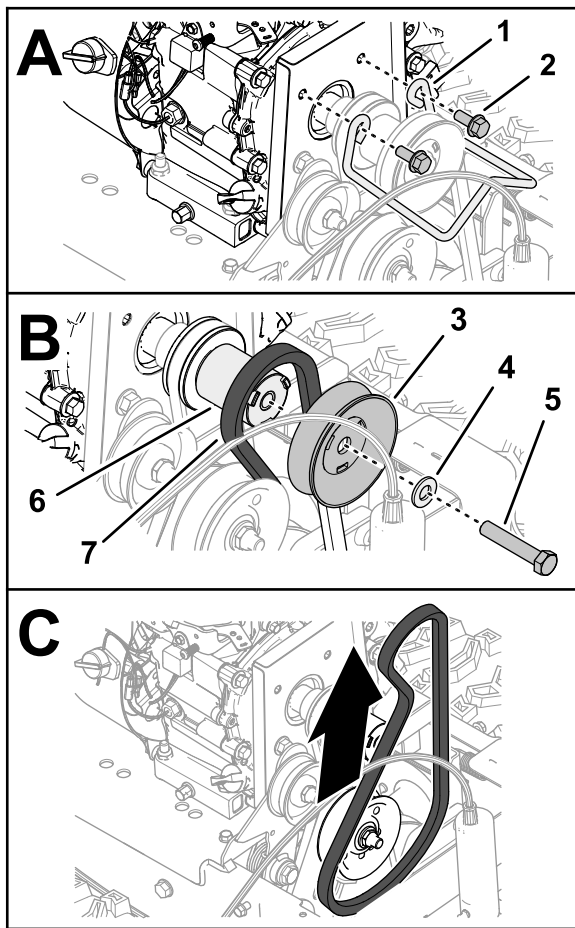


Figure 44

g326318

- | | |
|---------------------------------------|---|
| 1. Guide-courroie | 5. Vis (3/8" x 2") |
| 2. Vis à embase | 6. Entretoise de poulie |
| 3. Poulie d'entraînement de la brosse | 7. Courroie d'entraînement de la brosse - 96 cm |
| 4. Rondelle plate | |

- Retirez la vis à embase (3/8" x 2") et la rondelle qui fixent la poulie d'entraînement de la brosse au vilebrequin du moteur, et déposez la poulie (Figure 44).

Remarque: Au besoin, maintenez l'entretoise entre la poulie d'entraînement de la brosse et le moteur pour empêcher le vilebrequin de tourner. Il n'est pas nécessaire de déposer l'entretoise du vilebrequin.

- Déchaussez la courroie de 96 cm de la poulie de l'arbre d'entraînement, et retirez la courroie de la machine.

Installation de la courroie d'entraînement de la brosse

Fourni par le client : frein-filet moyenne résistance

- Enfilez la rondelle sur la vis (3/8" x 2"), et enduisez le filetage de la vis de frein-filet moyenne résistance.
- Chaussez la courroie de 96 cm dans la gorge de la poulie de l'arbre d'entraînement (Figure 45).

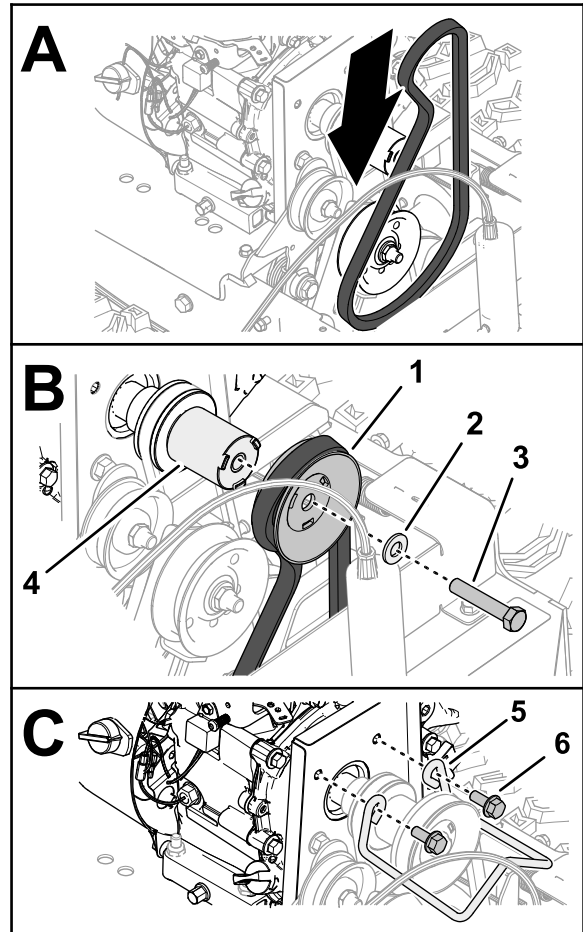


Figure 45

g326353

- | | |
|---|-------------------------|
| 1. Poulie et courroie d'entraînement de la brosse - 96 cm | 4. Entretoise de poulie |
| 2. Rondelle plate | 5. Guide-courroie |
| 3. Vis (3/8" x 2") | 6. Vis à embase |

- Chaussez la courroie dans la gorge de la poulie d'entraînement de la brosse (Figure 45).
- Placez la poulie d'entraînement de la brosse sur l'entretoise (Figure 45).

Important: Alignez les clavettes d'entraînement de l'entretoise sur les fentes de la poulie.

- Fixez la poulie et l'entretoise sur l'arbre d'entraînement (Figure 45) à l'aide de la vis (3/8" x 2").

6. Serrez la vis à un couple de 42 à 52 N·m.
7. Fixez le guide-courroie sur le moteur à l'aide des 2 vis à embase (Figure 45).
8. Serrez les vis à un couple de 23 à 29 N·m.
9. Reposez le protège-courroies ; voir Pose du protège-courroies (page 28).

Remplacement de la courroie d'entraînement

Dépose de la courroie de déplacement

1. Vidangez le circuit d'alimentation ; voir Vidange du circuit d'alimentation (page 24).
2. Déposez le protège-courroies ; voir Dépose du protège-courroies (page 28).
3. Déposez la courroie d'entraînement du balai ; voir Dépose de la courroie d'entraînement de la brosse (page 28).
4. Déposez l'entretoise de poulie, la demi-poulie avant et la courroie de déplacement de 87,6 cm du vilebrequin du moteur (Figure 46).

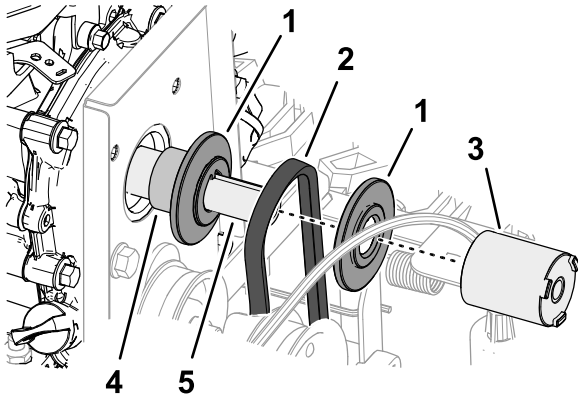


Figure 46

g326388

- | | |
|---------------------------------------|-------------------------|
| 1. Demi-poulie | 4. Entretoise d'arbre |
| 2. Courroie de déplacement de 87,6 cm | 5. Vilebrequin (moteur) |
| 3. Entretoise de poulie | |

5. À l'arrière de la machine, desserrez les 2 vis à embase supérieures (1/4" x 5/8") qui fixent le couvercle arrière sur la machine (Figure 47).

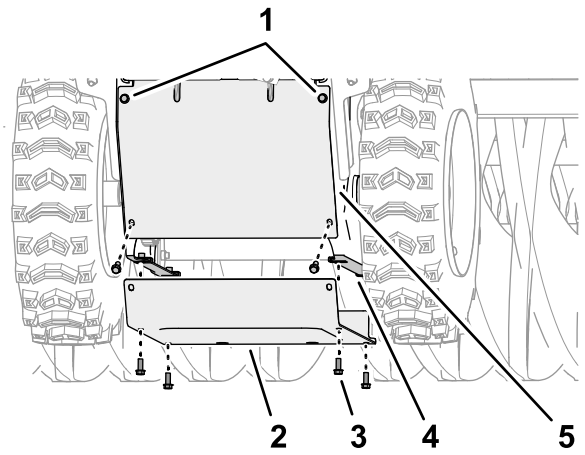


Figure 47

g326387

- | | |
|---|----------------------------|
| 1. Vis à embase (1/4" x 5/8" – desserrer) | 4. Bride (plaque latérale) |
| 2. Couvercle inférieur | 5. Couvercle arrière |
| 3. Vis à embase (1/4" x 5/8") | |

6. Retirez les 6 vis à embase (1/4" x 5/8") qui fixent le couvercle inférieur sur la machine, et déposez le couvercle (Figure 47).
7. Déchaussez la courroie de déplacement entre la roue de friction et la poulie de déplacement, et déposez la courroie de la machine (Figure 48).

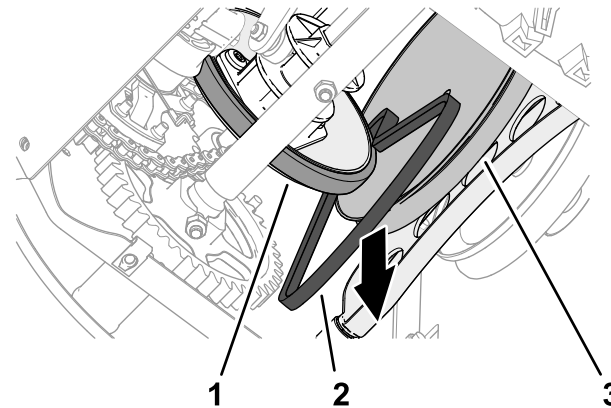


Figure 48

g326386

- | | |
|----------------------------|--------------------------|
| 1. Roue de friction | 3. Poulie de déplacement |
| 2. Courroie de déplacement | |

Pose de la courroie de déplacement

1. Chaussez la courroie de déplacement entre la roue de friction et la poulie de déplacement, puis sur la machine (Figure 49).

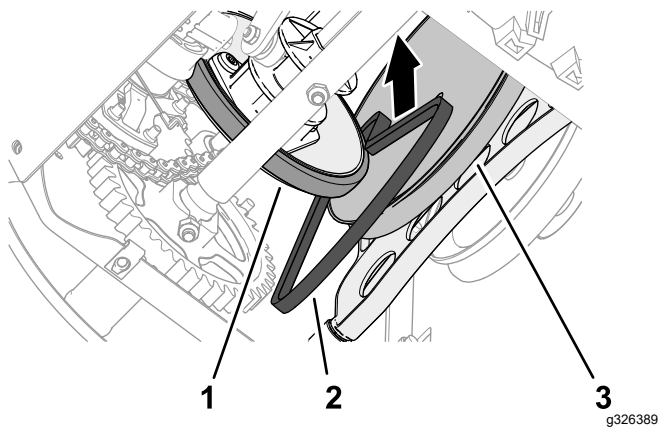


Figure 49

1. Roue de friction
2. Courroie de déplacement
3. Poulie de déplacement

2. En haut de la machine, chaussez la courroie de déplacement dans la gorge de la poulie de déplacement, et faites-la passer par-dessus le vilebrequin du moteur (Figure 50).

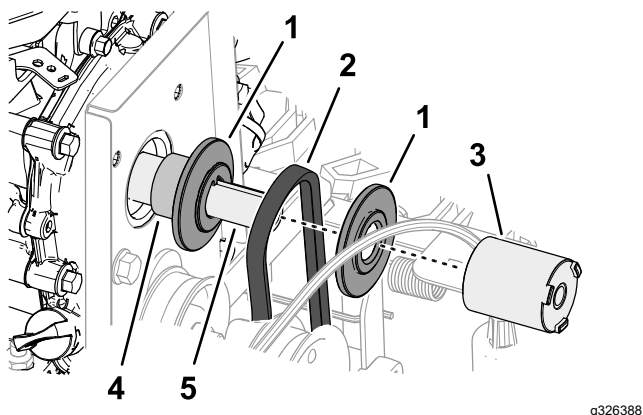


Figure 50

1. Demi-poulie
2. Courroie de déplacement
3. Entretoise de poulie
4. Entretoise d'arbre
5. Vilebrequin (moteur) de 87,6 cm

3. Reposez la courroie d'entraînement de la brosse ; voir [Installation de la courroie d'entraînement de la brosse \(page 29\)](#).
4. Au bas de la machine, alignez les trous du couvercle inférieur et les trous des brides des plaques latérales gauche et droite (Figure 51).

Remarque: Vérifiez que le couvercle arrière empiète sur le couvercle inférieur.

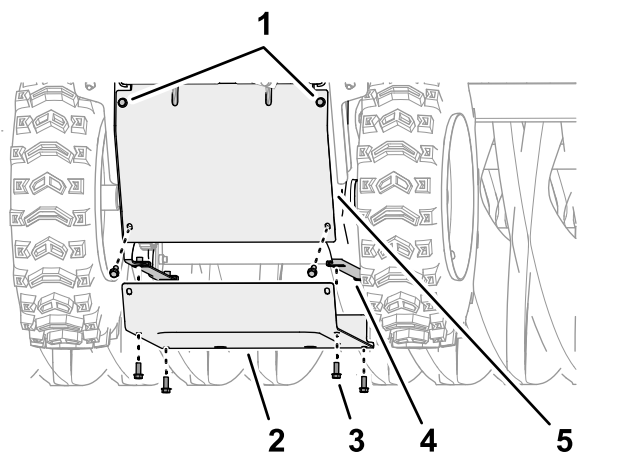


Figure 51

1. Vis à embase (1/4" x 5/8" – desserrer)
2. Couvercle inférieur
3. Vis à embase (1/4" x 5/8")
4. Bride (plaque latérale)
5. Couvercle arrière

5. Fixez le couvercle inférieur sur la machine (Figure 51) avec les 6 vis à embase (1/4" x 5/8").
6. Serrez les 2 vis à embase supérieures (1/4" x 5/8") qui fixent le couvercle arrière sur la machine (Figure 51).

Entretien du châssis

Contrôle du serrage des fixations

Périodicité des entretiens: À chaque utilisation ou une fois par jour

1. Vérifiez si des fixations sont desserrées, manquant ou si d'autres problèmes existent sur la machine.
2. Resserrez toutes les fixations desserrées avant d'utiliser la machine.
3. Remplacez toutes les fixations manquantes avant d'utiliser la machine.

Remisage

Consignes de sécurité pour le remisage

- Avant de quitter la position d'utilisation, coupez le moteur et attendez l'arrêt complet de tout mouvement. Laissez refroidir la machine avant de la régler, d'en faire l'entretien, de la nettoyer ou de la remiser.
- Les vapeurs d'essence sont extrêmement inflammables, explosives et dangereuses à respirer. Si vous remisez la machine dans un local où se trouve une flamme nue, les vapeurs de carburant peuvent s'enflammer et provoquer une explosion.
- S'il reste du carburant dans le réservoir, ne remisez jamais la machine dans un local renfermant des sources possibles d'inflammation telles qu'une chaudière, un appareil de chauffage, un séchoir à linge, etc. Laissez refroidir le moteur avant de remiser la machine dans un local fermé.
- Débrayez l'entraînement de la brosse rotative avant de transporter ou de remiser la machine.

Préparation de la machine au remisage

Préparation du système d'alimentation

1. Lors du dernier plein de l'année, ajoutez du stabilisateur au carburant frais.
2. Ajoutez du carburant traité dans le réservoir de la machine et faites tourner le moteur pendant 10 minutes.
3. Vidangez le carburant du système d'alimentation ; voir [Vidange du circuit d'alimentation \(page 24\)](#).

Remarque: Ne conservez pas le carburant traité plus de 3 mois.

4. Laissez tourner le moteur de la machine jusqu'à ce qu'il s'arrête faute de carburant.
5. Amorcez et remettez le moteur en marche.
6. Laissez tourner le moteur jusqu'à ce qu'il s'arrête.
7. Laissez refroidir le moteur.

Préparation du moteur

1. Débranchez le fil de la bougie.

2. Déposez la bougie, versez 30 ml d'huile moteur dans le trou de la bougie et tirez la poignée du lanceur **lentement** à plusieurs reprises.
3. Reposez la bougie sans la serrer.

Préparation du châssis

1. Placez toujours un support sous le cadre pour empêcher les poils de la brosse de toucher le sol.

Important: Les poils seront déformés et la brosse sera décentrée si les poils restent en contact avec le sol pendant une période prolongée.

2. Nettoyez soigneusement la brosse et vérifiez qu'elle est exempte de produits chimiques caustiques et/ou de résidus.
3. Nettoyez soigneusement la machine.
4. Retouchez les surfaces écaillées avec une peinture en vente chez un concessionnaire-réparateur agréé. Poncez les zones abîmées avant de les peindre et utilisez un produit antirouille sur les parties métalliques pour prévenir la corrosion.
5. Resserrez toutes les vis, tous les boulons et tous les contre-écrous qui en ont besoin. Réparez ou remplacez les pièces endommagées.
6. Couvrez la machine et remisez-la dans un endroit propre et sec, hors de la portée des enfants. Laissez refroidir le moteur avant de remiser la machine dans un local fermé.

Important: Rangez la balayeuse à l'abri du soleil, des intempéries et des changements de température pour éviter de la fragiliser.

Remise en service après remisage

1. Déposez la bougie et tirez la poignée du lanceur pour faire tourner le moteur rapidement et pomper l'excédent d'huile hors du cylindre.
2. Remettez la bougie en place à la main et serrez-la à 20,4 N·m.
3. Rebranchez le fil de la bougie.
4. Effectuez les procédures d'entretien annuelles qui sont indiquées dans le Programme d'entretien recommandé ; voir [Entretien \(page 19\)](#).

Dépistage des défauts

Problème	Cause possible	Mesure corrective
Le moteur ne démarre pas, démarre difficilement ou cale.	<ol style="list-style-type: none"> 1. Le réservoir de carburant est vide. 2. Le robinet d'arrivée de carburant est fermé. 3. La commande d'accélérateur et le starter ne sont pas à la bonne position. 4. La vanne de carburant est encrassée. 5. L'évent du bouchon de carburant est bouché. 6. Impuretés, eau ou carburant altéré dans le circuit d'alimentation. 7. Le filtre à air est encrassé. 8. La bougie est défectueuse. 9. Le fil de la bougie est débranché. 	<ol style="list-style-type: none"> 1. Faites le plein de carburant. 2. Ouvrez le robinet d'arrivée de carburant. 3. Placez la commande d'accélérateur à mi-course entre les positions Bas régime et Haut régime, et le starter à la position En service si le moteur est froid, ou à la position Hors service si le moteur est chaud. 4. Nettoyez la crépine de la vanne de carburant et la cuvette. 5. Nettoyez l'évent du bouchon de carburant. 6. Contactez un concessionnaire-réparateur agréé. 7. Nettoyez ou remplacez l'élément du filtre à air. 8. Nettoyez, réglez ou remplacez la bougie. 9. Vérifiez la connexion du fil de la bougie.
Le moteur perd de la puissance.	<ol style="list-style-type: none"> 1. Charge excessive du moteur. 2. Le filtre à air est encrassé. 3. Le niveau d'huile du carter moteur n'est pas correct. 4. Le filtre du réservoir de carburant est encrassé. 5. Impuretés, eau ou carburant altéré dans le circuit d'alimentation. 	<ol style="list-style-type: none"> 1. Ralentissez la machine ou réglez la brosse. 2. Nettoyez ou remplacez l'élément du filtre à air. 3. Contrôlez le niveau d'huile du carter moteur. 4. Nettoyez le filtre du réservoir de carburant. 5. Contactez un concessionnaire-réparateur agréé.
La brosse ne nettoie pas la surface.	<ol style="list-style-type: none"> 1. La brosse n'est pas réglée à la bonne hauteur. 2. Les pneus des roues motrices ne sont pas gonflés à la pression correcte. 3. Vous essayez de déblayer une trop grande quantité de débris à la fois. 	<ol style="list-style-type: none"> 1. Corrigez la hauteur de la brosse. 2. Gonflez les pneus des roues motrices à la pression correcte. 3. Ralentissez et nettoyez une surface plus petite.
La brosse ne tourne pas.	<ol style="list-style-type: none"> 1. La brosse est encrassée. 2. Le levier de commande de la balayeuse n'est pas engagé. 3. La courroie d'entraînement de la balayeuse patine. 4. La courroie est cassée. 5. La goupille de cisaillement est cassée. 	<ol style="list-style-type: none"> 1. Nettoyez la brosse. 2. Engagez le levier de commande de la balayeuse. 3. Réglez ou remplacez la courroie. 4. Remplacez la courroie. 5. Remplacez la goupille de cisaillement.
La machine tire vers la droite ou la gauche.	<ol style="list-style-type: none"> 1. Les pneus des roues motrices ne sont pas gonflés à la pression correcte. 	<ol style="list-style-type: none"> 1. Gonflez les pneus des roues motrices à la pression correcte.
La machine ne se déplace pas.	<ol style="list-style-type: none"> 1. La courroie d'entraînement est usée, détendue ou cassée. 2. La courroie d'entraînement est déchaussée. 	<ol style="list-style-type: none"> 1. Remplacez la courroie. 2. Remplacez ou réglez la courroie.

Problème	Cause possible	Mesure corrective
La machine vibre de manière anormale.	<ol style="list-style-type: none"> 1. La brosse est mal fixée ou endommagée. 2. Les boulons de fixation du moteur sont desserrés. 3. La poulie du moteur ou la poulie de tension est desserrée. 4. La poulie du moteur est endommagée. 5. La courroie est endommagée. 	<ol style="list-style-type: none"> 1. Resserrez les fixations, remplacez la brosse ou contactez un concessionnaire-réparateur agréé. 2. Resserrez les boulons de fixation du moteur. 3. Resserrez la poulie voulue. 4. Contactez un concessionnaire-réparateur agréé. 5. Remplacez la courroie.
La balayeuse ne s'arrête pas quand le levier de commande est relâché.	<ol style="list-style-type: none"> 1. La courroie d'entraînement est déréglée. 	<ol style="list-style-type: none"> 1. Contrôlez le réglage de la commande de la balayeuse.
La brosse s'use prématurément.	<ol style="list-style-type: none"> 1. La brosse n'est pas réglée à la bonne hauteur. 	<ol style="list-style-type: none"> 1. Corrigez la hauteur de la brosse.
Le sélecteur de vitesse est difficile à bouger ou est bloqué.	<ol style="list-style-type: none"> 1. L'arbre hexagonal a besoin d'être graissé. 	<ol style="list-style-type: none"> 1. Graissez l'arbre hexagonal.

Proposition 65 de Californie – Information concernant cet avertissement

En quoi consiste cet avertissement ?

Certains produits commercialisés présentent une étiquette d'avertissement semblable à ce qui suit :



AVERTISSEMENT : Cancer et troubles de la reproduction –
www.p65Warnings.ca.gov.

Qu'est-ce que la Proposition 65 ?

La Proposition 65 s'applique à toute société exerçant son activité en Californie, qui vend des produits en Californie ou qui fabrique des produits susceptibles d'être vendus ou importés en Californie. Elle stipule que le Gouverneur de Californie doit tenir et publier une liste des substances chimiques connues comme causant des cancers, malformations congénitales et/ou autres troubles de la reproduction. Cette liste, qui est mise à jour chaque année, comprend des centaines de substances chimiques présentes dans de nombreux objets du quotidien. La Proposition 65 a pour objet d'informer le public quant à l'exposition à ces substances chimiques.

La Proposition 65 n'interdit pas la vente de produits contenant ces substances chimiques, mais impose la présence d'avertissements sur tout produit concerné, sur son emballage ou sur la documentation fournie avec le produit. D'autre part, un avertissement de la Proposition 65 ne signifie pas qu'un produit est en infraction avec les normes ou exigences de sécurité du produit. D'ailleurs, le gouvernement californien a clairement indiqué qu'un avertissement de la Proposition 65 « n'est pas une décision réglementaire quant au caractère « sûr » ou « dangereux » d'un produit ». Bon nombre de ces substances chimiques sont utilisées dans des produits du quotidien depuis des années, sans aucun effet nocif documenté. Pour plus de renseignements, rendez-vous sur <https://oag.ca.gov/prop65/faqs-view-all>.

Un avertissement de la Proposition 65 signifie qu'une société a soit (1) évalué l'exposition et conclu qu'elle dépassait le « niveau ne posant aucun risque significatif » ; soit (2) choisi d'émettre un avertissement simplement sur la base de sa compréhension quant à la présence d'une substance chimique de la liste, sans tenter d'en évaluer l'exposition.

Cette loi s'applique-t-elle de partout ?

Les avertissements de la Proposition 65 sont exigés uniquement en vertu de la loi californienne. Ces avertissements sont présents dans tout l'état de Californie, dans des environnements très variés, notamment mais pas uniquement les restaurants, magasins d'alimentations, hôtels, écoles et hôpitaux, et sur un vaste éventail de produits. En outre, certains détaillants en ligne et par correspondance fournissent des avertissements de la Proposition 65 sur leurs sites internet ou dans leurs catalogues.

Comment les avertissements de Californie se comparent-ils aux limites fédérales ?

Les normes de la Proposition 65 sont souvent plus strictes que les normes fédérales et internationales. Diverses substances exigent un avertissement de la Proposition 65 à des niveaux bien inférieurs aux limites d'intervention fédérales. Par exemple, la norme de la Proposition 65 en matière d'avertissements pour le plomb se situe à 0,5 µg/jour, soit bien moins que les normes fédérales et internationales.

Pourquoi l'avertissement ne figure-t-il pas sur tous les produits semblables ?

- Pour les produits commercialisés en Californie, l'étiquetage Proposition 65 est exigé, tandis qu'il ne l'est pas sur des produits similaires commercialisés ailleurs.
- Il se peut qu'une société impliquée dans un procès lié à la Proposition 65 et parvenant à un accord soit obligée d'utiliser les avertissements de la Proposition 65 pour ses produits, tandis que d'autres sociétés fabriquant des produits semblables peuvent ne pas être soumises à cette obligation.
- L'application de la Proposition 65 n'est pas uniforme.
- Certaines sociétés peuvent choisir de ne pas indiquer d'avertissements car elles considèrent qu'elles n'y sont pas obligées au titre de la Proposition 65 ; l'absence d'avertissements sur un produit ne signifie pas que le produit ne contient pas de substances de la liste à des niveaux semblables.

Pourquoi cet avertissement apparaît-il sur les produits Toro ?

Toro a choisi de fournir aux consommateurs le plus d'information possible afin qu'ils puissent prendre des décisions éclairées quant aux produits qu'ils achètent et utilisent. Toro fournit des avertissements dans certains cas d'après ses connaissances quant à la présence de l'une ou plusieurs des substances chimiques de la liste, sans en évaluer le niveau d'exposition, car des exigences de limites ne sont pas fournies pour tous les produits chimiques de la liste. Bien que l'exposition avec les produits Toro puisse être négligeable ou parfaitement dans les limites « sans aucun risque significatif », par mesure de précaution, Toro a décidé de fournir les avertissements de la Proposition 65. De plus, en l'absence de ces avertissements, la société Toro pourrait être poursuivie en justice par l'État de Californie ou par des particuliers cherchant à faire appliquer la Proposition 65, et donc assujettie à d'importantes pénalités.



Count on it.