



Fraise à neige grand rendement Power Max® 1028 OHXE

N° de modèle 38855—N° de série 408700000 et suivants

Manuel de l'utilisateur

Introduction

Cette machine est destinée au grand public, aux professionnels et aux utilisateurs temporaires. Elle est conçue principalement pour déblayer la neige sur les surfaces revêtues, telles allées et trottoirs, et autres surfaces de circulation des propriétés résidentielles et commerciales. Elle n'est pas conçue pour enlever autre chose que la neige. L'utilisation de ce produit à d'autres fins que celle prévue peut être dangereuse pour vous-même et toute personne à proximité.

Lisez attentivement cette notice pour apprendre comment utiliser et entretenir correctement votre produit, et éviter ainsi de l'endommager ou de vous blesser. Vous êtes responsable de l'utilisation sûre et correcte du produit.

Rendez-vous sur www.Toro.com pour tout document de formation à la sécurité et à l'utilisation des produits, pour tout renseignement concernant un produit ou un accessoire, pour obtenir l'adresse des concessionnaires ou pour enregistrer votre produit.

Pour obtenir des prestations de service, des pièces d'origine Toro ou des renseignements complémentaires, munissez-vous des numéros de modèle et de série du produit et contactez un concessionnaire-réparateur agréé ou le service client Toro. La [Figure 1](#) indique l'emplacement des numéros de modèle et de série sur le produit. Inscrivez les numéros dans l'espace réservé à cet effet.

Important: Avec votre appareil mobile, vous pouvez scanner le code QR sur l'autocollant du numéro de série (le cas échéant) afin d'accéder aux informations sur la garantie, les pièces détachées et autres renseignements sur le produit.

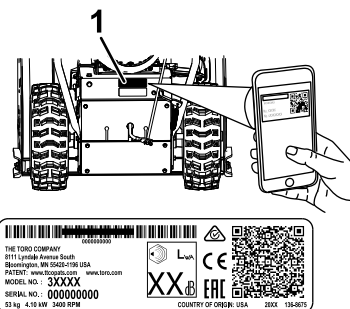


Figure 1

g292839

1. Emplacement des numéros de modèle et de série

N° de modèle _____
N° de série _____

Les mises en garde de ce manuel soulignent des dangers potentiels et sont signalées par le symbole de sécurité ([Figure 2](#)), qui indique un danger pouvant entraîner des blessures graves ou mortelles si les précautions recommandées ne sont pas respectées.



Figure 2

Symbole de sécurité

g000502

Ce manuel utilise deux termes pour faire passer des renseignements essentiels. **Important**, pour attirer l'attention sur des renseignements mécaniques spécifiques et **Remarque**, pour insister sur des renseignements d'ordre général méritant une attention particulière.

Ce produit est conforme à toutes les directives européennes pertinentes. Pour plus de renseignements, reportez-vous à la Déclaration de conformité spécifique du produit fournie séparément.

Important: Si vous utilisez la machine au-dessus de 1 500 m pendant une période continue, veuillez à installer le kit pour haute altitude afin que le moteur réponde aux normes antipollution CARB/EPA. Le kit pour haute altitude accroît



les performances du moteur tout en prévenant l'encrassement des bougies, les difficultés de démarrage et l'augmentation des émissions polluantes. Après avoir installé le kit, apposez l'étiquette relative à l'utilisation à haute altitude sur la machine, près de l'autocollant du numéro de série. Contactez un concessionnaire-réparateur Toro agréé pour vous procurer le kit haute altitude et l'étiquette associée pour votre machine. Pour trouver le concessionnaire le plus proche, consultez notre site web à www.Toro.com ou contactez le service client de Toro au(x) numéro(s) indiqué(s) dans votre Déclaration de garantie de conformité à la réglementation antipollution. Déposez le kit du moteur et rétablissez la configuration d'origine du moteur si vous devez utiliser la machine en dessous de 1 500 m. Si le moteur a été converti pour l'usage à haute altitude, ne le faites pas tourner à une altitude inférieure, au risque de le faire surchauffer et de l'endommager. En cas de doute concernant la conversion de votre machine pour l'usage à haute altitude, consultez l'étiquette suivante (Figure 3).

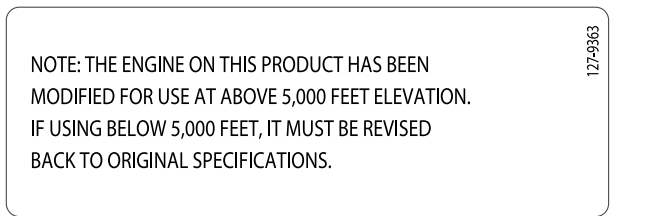


Figure 3

Table des matières

Introduction	1
Sécurité	3
Consignes de sécurité générales.....	3
Autocollants de sécurité et d'instruction	3
Mise en service	6
1 Montage de la partie supérieure du guidon	6
2 Installation des extrémités des câbles de débrayage des roues	6
3 Montage de la tringlerie de commande de déplacement	7
4 Montage de la tige d'orientation de la goulotte	7
5 Montage de l'outil de nettoyage de la neige	8
6 Contrôle du niveau d'huile moteur	9
7 Contrôle de la pression des pneus	9
8 Contrôle de la lame racleuse et des patins	9

9 Contrôle du fonctionnement de la transmission aux roues	9
Vue d'ensemble du produit	11
Caractéristiques techniques	11
Outils et accessoires.....	11
Utilisation	12
Avant l'utilisation	12
Contrôles de sécurité avant l'utilisation	12
Remplissage du réservoir de carburant.....	12
Pendant l'utilisation	13
Consignes de sécurité pendant l'utilisation	13
Démarrage du moteur.....	13
Arrêt du moteur.....	15
Utilisation des chauffe-mains	15
Fonctionnement de la transmission aux roues.....	15
Utilisation des leviers de débrayage des roues.....	16
Utilisation du sélecteur de vitesses	16
Utilisation de la commande de vis sans fin/turbine	16
Utilisation du levier de commande Quick Stick®	17
Dégagement de la goulotte d'éjection	18
Conseils d'utilisation	18
Après l'utilisation	19
Consignes de sécurité après l'utilisation.....	19
Prévention du blocage par le gel après utilisation.....	19
Entretien	20
Programme d'entretien recommandé	20
Consignes de sécurité pendant l'entretien	20
Préparation à l'entretien.....	20
Contrôle du niveau d'huile moteur.....	21
Contrôle et réglage des patins et de la lame racleuse	21
Contrôle et réglage du câble de commande de déplacement	22
Contrôle et réglage du câble de commande de la vis sans fin/turbine	23
Contrôle du niveau d'huile dans le boîtier d'engrenages de la vis sans fin	24
Vidange de l'huile moteur.....	25
Graissage de l'arbre hexagonal	26
Remplacement de la bougie	26
Remplacement des courroies d'entraînement.....	27
Remplacement du phare	28
Remisage	29
Consignes de sécurité pour le remisage.....	29
Remisage de la machine	29
Remise en service après remisage	29
Dépistage des défauts	30

Sécurité

Cette machine est conçue en conformité avec les spécifications de la norme EN ISO 8437.

Consignes de sécurité générales

Ce produit peut sectionner les mains ou les pieds et projeter des objets. Respectez toujours toutes les consignes de sécurité pour éviter des blessures graves.

- Vous devez lire et comprendre le contenu de ce *manuel de l'utilisateur* avant de démarrer le moteur. Assurez-vous que tous les utilisateurs

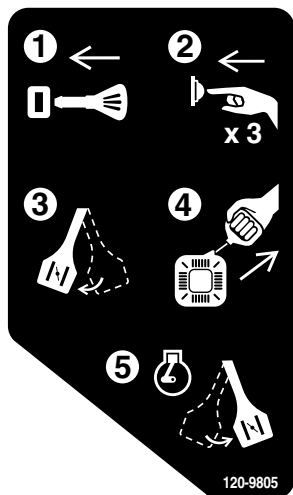
de ce produit en connaissent parfaitement le fonctionnement, savent comment arrêter rapidement le moteur et ont bien compris les consignes de sécurité.

- Coupez le moteur chaque fois que vous quittez le poste de conduite pour quelque raison que ce soit.
- N'approchez pas les mains ni les pieds des pièces mobiles de la machine.
- N'utilisez pas la machine s'il manque des capots ou d'autres dispositifs de protection, ou s'ils sont endommagés.
- Ne vous tenez pas devant l'ouverture d'éjection. Tenez tout le monde, en particulier les jeunes enfants, à l'écart de la zone de travail.
- N'autorisez jamais les enfants à utiliser la machine.

Autocollants de sécurité et d'instruction



Des autocollants de sécurité et des instructions bien visibles par l'opérateur sont placés près de tous les endroits potentiellement dangereux. Remplacez tout autocollant endommagé ou manquant.



120-9805

decal120-9805

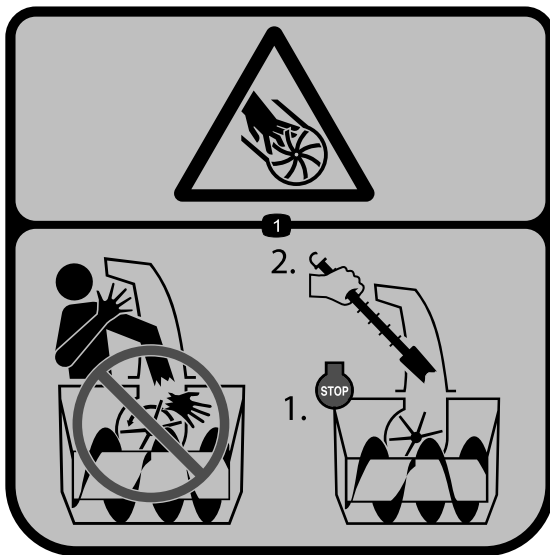
1. Insérez la clé de contact dans le commutateur d'allumage.
2. Amorcez le moteur 3 fois.
3. Actionnez le starter.
4. Tirez sur le cordon du démarreur.
5. Une fois que le moteur tourne, désengagez le starter.



121-6817

decal121-6817

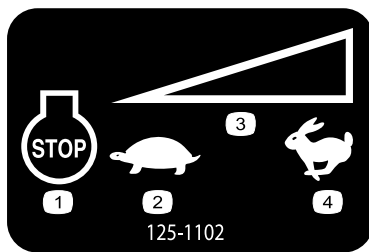
1. Risque de coupure/mutilation des mains ou des pieds par la turbine et la vis sans fin – n'autorisez personne à s'approcher.



decal121-6847

121-6847

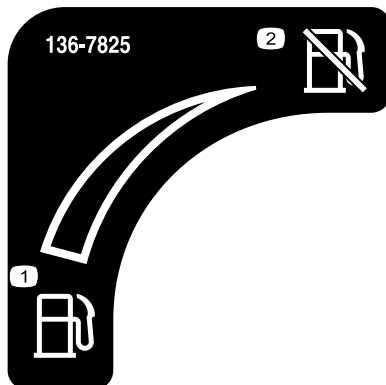
1. Risque de coupure/mutilation des doigts ou des mains par la turbine – ne placez pas la main dans la goulotte. Coupez le moteur avant de dégager la goulotte avec l'outil de nettoyage.



decal125-1102

125-1102

- | | |
|--------------------|---------------------------------|
| 1. Arrêt du moteur | 3. Commande de vitesse variable |
| 2. Bas régime | 4. Haut régime |



decal136-7825

136-7825

- | | |
|--------------|-----------------------------------|
| 1. Carburant | 2. Robinet d'arrivée de carburant |
|--------------|-----------------------------------|

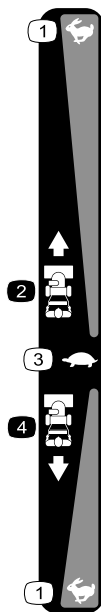


decal138-0650

138-0650

1. Serrez le levier inférieur pour tourner à gauche
2. Serrez le levier supérieur pour engager la transmission
3. Attention – lisez le *Manuel de l'utilisateur*.
4. Risque de coupure/mutilation des doigts ou des mains par la turbine – ne placez pas la main dans la goulotte. Coupez le moteur avant de dégager la goulotte avec l'outil de nettoyage.
5. Risque de coupure/mutilation des doigts ou des mains par la turbine – ne vous approchez pas des pièces en mouvement ; gardez toutes les protections en place ; retirez la clé du commutateur d'allumage avant de procéder à l'entretien de la machine.
6. Risque de projection d'objets – n'autorisez personne à s'approcher.
7. Serrez le levier supérieur pour engager la turbine.
8. Serrez le levier inférieur pour tourner à droite.

Réf. 144-0333



decal144-0326

144-0326

1. Haut régime
2. Vitesse en marche avant
3. Bas régime
4. Vitesse en marche arrière

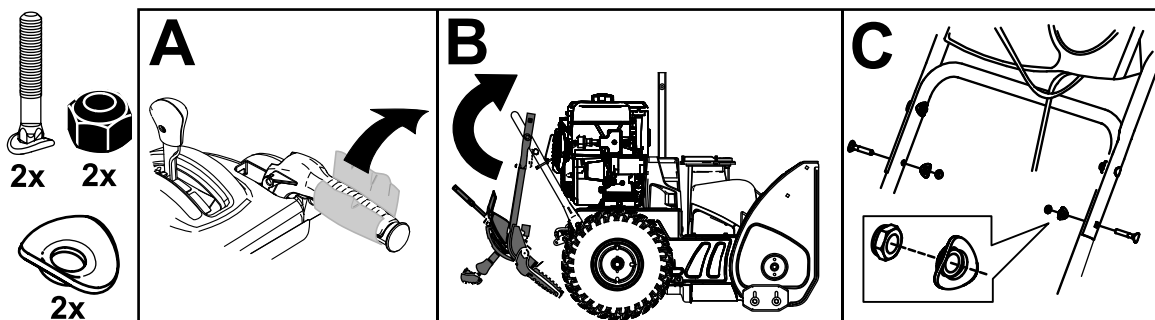
Mise en service

1

Montage de la partie supérieure du guidon

Aucune pièce requise

Procédure



g293415

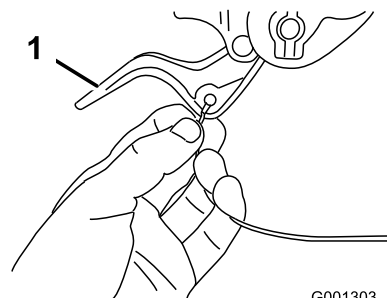
2

Installation des extrémités des câbles de débrayage des roues

Aucune pièce requise

Procédure

1. Faites passer l'extrémité du câble gauche ou droit par-dessus la partie inférieure du guidon et insérez-la dans le trou du levier de débrayage de roue correspondant (Figure 5).

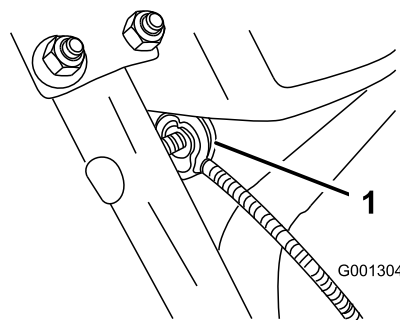


g001303

Figure 5

1. Levier de débrayage de roue

2. Retirez l'écrou et la rondelle du guidon, fixez le serre-câble qui se trouve sur le câble au guidon, posez la rondelle et l'écrou, et serrez l'écrou à la main (Figure 6).



g001304

Figure 6

1. Serre-câble (2)

Important: Assurez-vous que le côté incurvé du serre-câble est en appui contre le guidon et que le câble passe sous la vis de serrage. Le câble doit être bien droit entre le serre-câble et son point d'attache au levier de débrayage de roue.

3. Tirez doucement sur la gaine du câble jusqu'à ce que le levier de débrayage de roue soit abaissé et que le câble soit tendu. Serrez ensuite fermement l'écrou de serrage du câble (Figure 7).

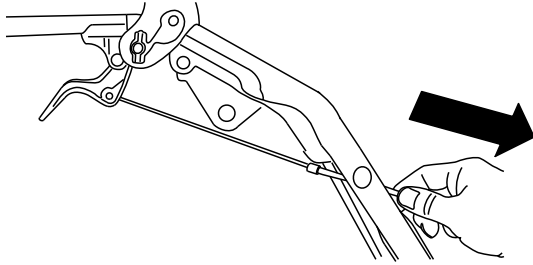
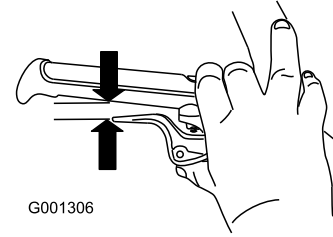


Figure 7

g259955

4. Serrez le levier complètement contre le guidon, puis vérifiez l'écartement entre le bas du guidon et l'extrémité du levier de débrayage de roue (Figure 8).



G001306

Figure 8

g001306

Remarque: L'écartement doit être à peu près égal à l'épaisseur d'un crayon (6 mm). S'il est plus grand, desserrez l'écrou de serrage du câble, remontez légèrement la gaine du câble, serrez l'écrou puis vérifiez à nouveau l'écartement.

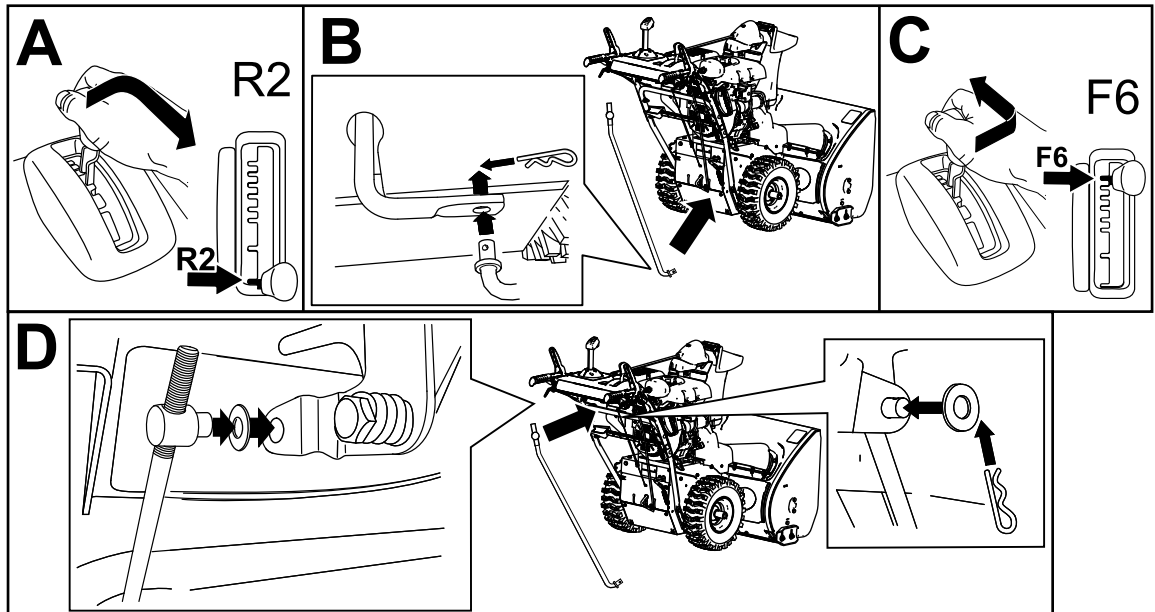
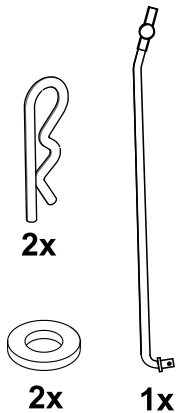
5. Répétez les opérations 2 à 5 pour l'autre câble.

3

Montage de la tringlerie de commande de déplacement

Aucune pièce requise

Procédure



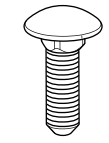
g263628

4

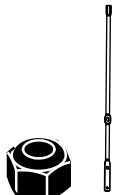
Montage de la tige d'orientation de la goulotte

Aucune pièce requise

Procédure

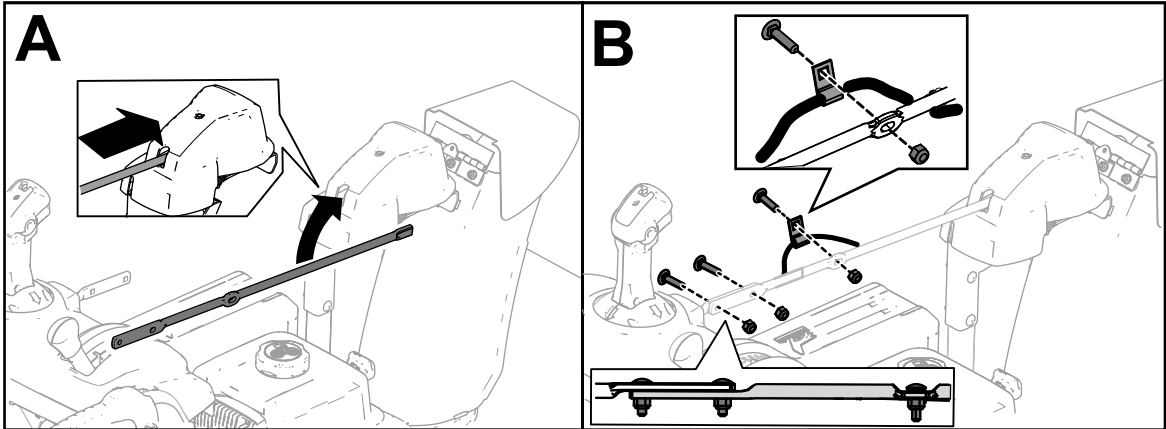


3x



3x

1x



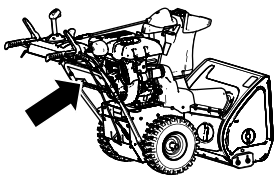
g252615

5

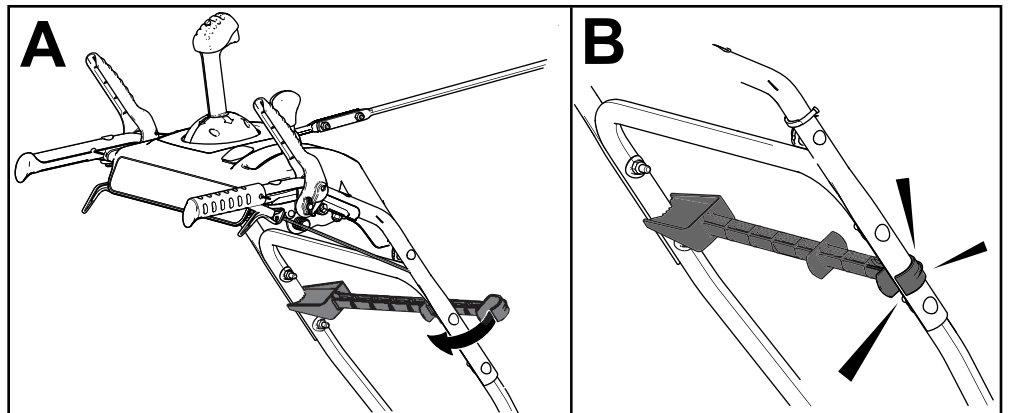
Montage de l'outil de nettoyage de la neige

Aucune pièce requise

Procédure



1x



g258663

6

Contrôle du niveau d'huile moteur

Aucune pièce requise

Procédure

Remarque: À la livraison, le moteur de la machine contient de l'huile. Avant de mettre le moteur en marche, contrôlez le niveau d'huile moteur et faites l'appoint si nécessaire.

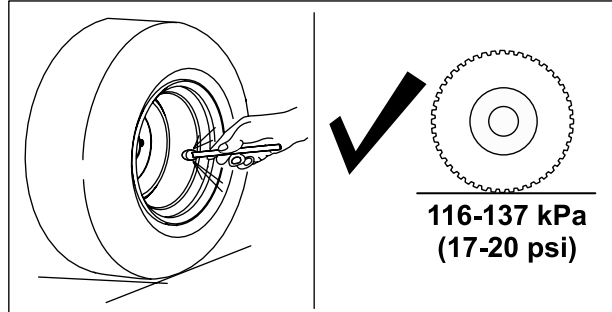
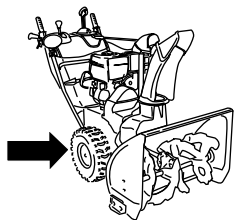
Voir [Contrôle du niveau d'huile moteur \(page 21\)](#).

7

Contrôle de la pression des pneus

Aucune pièce requise

Procédure



g252396

8

Contrôle de la lame racleuse et des patins

Aucune pièce requise

Procédure

Voir [Contrôle et réglage des patins et de la lame racleuse \(page 21\)](#).

9

Contrôle du fonctionnement de la transmission aux roues

Aucune pièce requise

Procédure

⚠ PRUDENCE

Si la transmission n'est pas réglée correctement, la machine peut se déplacer dans la direction opposée à celle recherchée et causer des blessures et/ou des dommages matériels.

Vérifiez soigneusement la transmission et réglez-la au besoin.

1. Démarrez le moteur ; voir [Démarriage du moteur \(page 13\)](#).
2. Placez le sélecteur de vitesse à la position R1 ; voir [Utilisation du sélecteur de vitesses \(page 16\)](#).
3. Serrez le levier gauche (déplacement) contre la poignée ([Figure 13](#)).

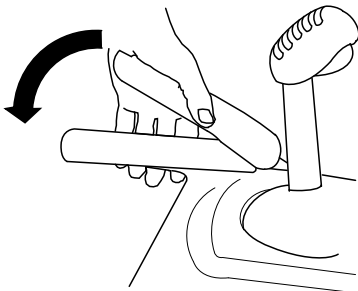


Figure 13

g322974

- D. Accouplez le tourillon au levier sélecteur de vitesses.
4. Relâchez le levier de commande de déplacement.
5. Placez le sélecteur de vitesse à la position 1 ; voir [Utilisation du sélecteur de vitesses \(page 16\)](#).
6. Serrez le levier gauche (déplacement) contre la poignée ([Figure 13](#)).

La machine devrait avancer. Si la machine ne bouge pas du tout ou recule au lieu d'avancer, procédez comme suit :

- A. Relâchez le levier de commande de déplacement et coupez le moteur.
 - B. Détachez le tourillon du levier sélecteur de vitesses.
 - C. Tournez le tourillon vers le haut (sens antihoraire) sur la tige de commande de vitesse.
 - D. Accouplez le tourillon au levier sélecteur de vitesses.
7. Si avez effectué des réglages, répétez cette procédure jusqu'à ce qu'aucun nouveau réglage ne soit nécessaire.

Important: Si la machine se déplace alors que le levier de commande de déplacement est desserré, vérifiez le câble de commande de déplacement (voir [Contrôle et réglage du câble de commande de déplacement \(page 22\)](#)) ou portez la machine chez un concessionnaire-réparateur agréé pour la faire réviser.

La machine devrait reculer. Si la machine ne bouge pas du tout ou avance au lieu de reculer, procédez comme suit :

- A. Relâchez le levier de commande de déplacement et coupez le moteur.
- B. Détachez le tourillon du levier sélecteur de vitesses.
- C. Tournez le tourillon vers le bas (sens horaire) sur la tige de commande de vitesse.

Vue d'ensemble du produit

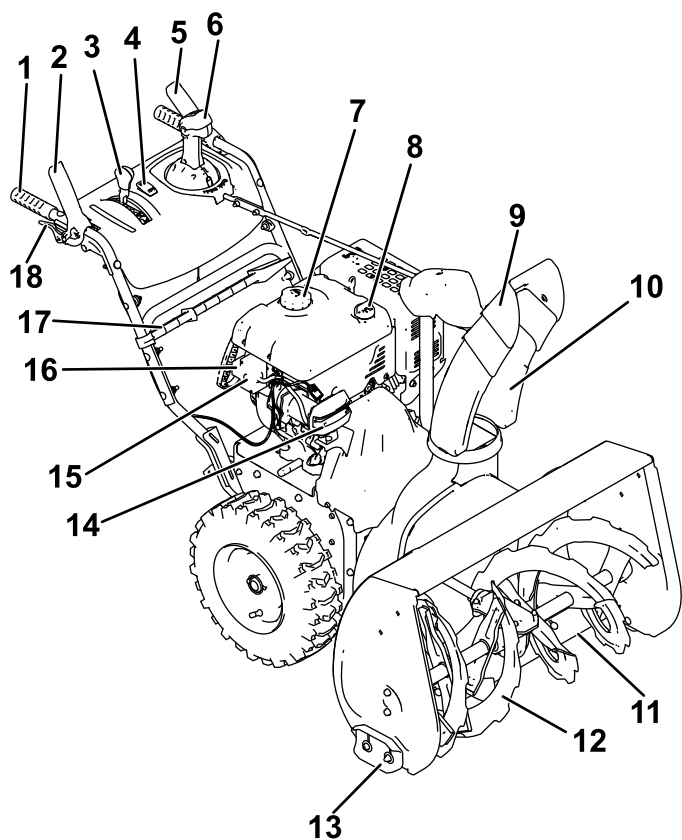
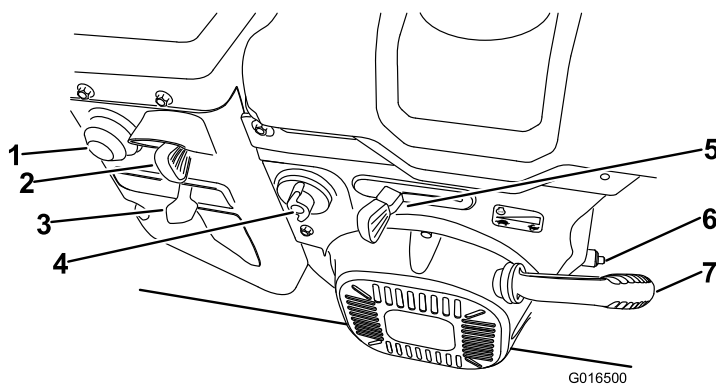


Figure 14

g247809

- | | |
|---|---------------------------------------|
| 1. Poignée (2) | 10. Goulotte d'éjection |
| 2. Commande de la vis sans fin/turbine | 11. Lame racleuse |
| 3. Levier sélecteur de vitesse | 12. Vis sans fin |
| 4. Commutateur de chauffe-mains | 13. Patin (2) |
| 5. Levier de commande de déplacement | 14. Phare |
| 6. Levier de commande Quick Stick® d'orientation de la goulotte | 15. Bouton de démarrage électrique |
| 7. Bouchon du réservoir de carburant | 16. Prise de démarrage électrique |
| 8. Tube de remplissage/jauge de niveau d'huile | 17. Outil de nettoyage de la neige |
| 9. Déflecteur de la goulotte | 18. Levier de débrayage des roues (2) |

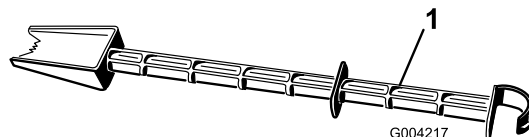


G016500

g016500

Figure 15

- | | |
|-----------------------------------|-------------------------------|
| 1. Amorceur | 5. Commande d'accélérateur |
| 2. Clé | 6. Bouchon de vidange d'huile |
| 3. Commande de starter | 7. Poignée du lanceur |
| 4. Robinet d'arrivée de carburant | |



G004217

g004217

Figure 16

1. Outil de nettoyage de la neige (fixé au guidon)

Caractéristiques techniques

Modèle	Poids	Longueur	Largeur	Hauteur
38855	147,4 kg 325 lb	160 cm	74 cm	114 cm

Outils et accessoires

Une sélection d'outils et d'accessoires agréés par Toro est disponible pour augmenter et améliorer les capacités de la machine. Pour obtenir la liste de tous les accessoires et outils agréés, contactez votre concessionnaire-réparateur ou votre distributeur Toro agréé, ou rendez-vous sur www.Toro.com.

Pour garantir un rendement optimal et la sécurité continue de la machine, utilisez uniquement des pièces de rechange et accessoires d'origine Toro. Les pièces de rechange et accessoires provenant d'autres constructeurs peuvent être dangereux et leur utilisation risque d'annuler la garantie de la machine.

Utilisation

Remarque: Les côtés gauche et droit de la machine sont déterminés d'après la position d'utilisation normale.

Avant l'utilisation

Contrôles de sécurité avant l'utilisation

Consignes de sécurité générales

- **Modèles à démarrage électrique seulement :** utilisez des rallonges et des prises comme spécifié dans le manuel. Examinez le cordon d'alimentation avant de le brancher à une source d'alimentation. Remplacez le cordon s'il est endommagé. Débranchez le cordon d'alimentation quand la machine ne sert pas.
- Portez des vêtements appropriés, y compris une protection oculaire, un pantalon, des chaussures solides à semelle antidérapante et des protecteurs d'oreilles. Attachez les cheveux longs, rentrez ou attachez les vêtements amples, et ne portez pas de bijoux pendants.
- Inspectez soigneusement la zone de travail et enlevez tous les paillassons, luges, planches, fils de fer ou autres objets qui s'y trouvent.
- Si un déflecteur, un dispositif de sécurité ou un autocollant manque, est endommagé ou illisible, réparez ou remplacez-le avant d'utiliser la machine. Resserrez également les fixations qui en ont besoin.
- Réglez la hauteur du carter de la vis sans fin pour éviter de ramasser des cailloux ou des graviers.

Consignes de sécurité concernant le carburant

Le carburant est extrêmement inflammable et explosif. Un incendie ou une explosion causé(e) par du carburant peut vous brûler, ainsi que toute personne se tenant à proximité.

- Pour éviter que l'électricité statique n'enflamme le carburant, posez le récipient et/ou la machine sur le sol avant de faire le plein ; ne la laissez pas dans un véhicule ou sur un support quelconque.
- Faites le plein du réservoir de carburant à l'extérieur quand le moteur est froid. Revissez

fermement le bouchon du réservoir et essuyez le carburant éventuellement répandu.

- Ne fumez jamais quand vous manipulez du carburant et tenez-vous à l'écart des flammes nues ou des sources d'étincelles.
- Conservez le carburant dans un récipient homologué, hors de la portée des enfants.
- Si le réservoir contient du carburant, basculez la machine en respectant les instructions.
- Si du carburant s'est répandu sur vos vêtements, changez-vous immédiatement.

Remplissage du réservoir de carburant

Type	Essence sans plomb
Indice d'octane minimum	87 (USA) ou 91 (octane recherche ; hors USA)
Éthanol	Pas plus de 10 % par volume
Méthanol	Aucun
MTBE (éther méthyltertiobutylique)	Moins de 15 % par volume
Huile	Ne pas ajouter au carburant

Utilisez uniquement du carburant propre et frais (stocké depuis moins d'un mois) provenant d'une source fiable.

Remplissez le réservoir comme montré à la [Figure 17](#) ; ne dépassez pas le bas du goulot de remplissage.

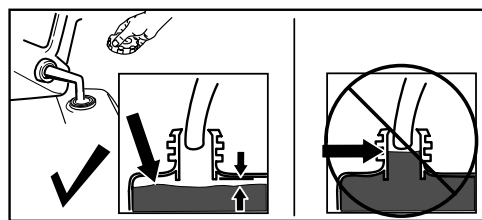


Figure 17

g216203

Important: Pour obtenir des résultats optimaux, n'achetez pas plus que la quantité de carburant que vous comptez utiliser en un mois. Sinon, ajoutez au carburant frais la quantité de stabilisateur/conditionneur indiquée par le fabricant du stabilisateur/conditionneur.

Pendant l'utilisation

Consignes de sécurité pendant l'utilisation

Consignes de sécurité générales

- Coupez le moteur avant de déboucher la machine et utilisez toujours un bâton ou l'outil de nettoyage (s'il est fourni).
- Restez derrière le guidon et n'approchez pas de l'ouverture d'éjection durant l'utilisation de la machine. **N'approchez pas le visage, les mains, les pieds et toute autre partie du corps ou vos vêtements des pièces mobiles ou rotatives.**
- Ne dirigez jamais l'éjection vers des personnes ou des endroits qui pourraient subir des dommages matériels.
- Accordez toute votre attention à l'utilisation de la machine. Ne participez à aucune activité susceptible de vous distraire, sous risque de causer des dommages corporels ou matériels.
- Faites attention de ne pas glisser ou tomber pendant l'utilisation de la machine, surtout en marche arrière.
- Veillez à ne pas perdre l'équilibre et tenez fermement le guidon. Marchez, ne courez pas.
- Faites preuve de la plus grande prudence quand vous utilisez la machine sur une pente.
- N'utilisez pas la machine sans une bonne visibilité ou un éclairage suffisant.
- Regardez derrière vous et faites toujours marche arrière avec prudence.
- Désengagez la vis sans fin lorsque vous ne débroyez pas la neige activement.
- Faites preuve de la plus grande prudence lorsque vous traversez ou déneigez des routes, trottoirs ou allées de gravier avec la machine. Faites attention aux dangers cachés et à la circulation.
- N'effectuez jamais aucun réglage quand le moteur est en marche, sauf si les instructions l'exigent.
- Si vous heurtez un obstacle, coupez le moteur, enlevez la clé et vérifiez l'état de la machine. Effectuez les réparations nécessaires avant de redémarrer la machine.
- Si la machine se met à vibrer de façon anormale, coupez le moteur et cherchez-en immédiatement la cause.
- Ne faites pas tourner le moteur à l'intérieur d'un local, car les gaz d'échappement sont dangereux.
- Ne surchargez pas la machine en essayant de débroyer la neige trop rapidement.
- Vérifiez que toutes les commandes sont débrayées et que le changement de vitesse est au point mort avant de mettre le moteur en marche.
- Coupez toujours le moteur avant de quitter la position de conduite, de déboucher le carter de la vis sans fin, la turbine ou la goulotte d'éjection, et avant d'entreprendre des réparations, des réglages ou des contrôles.
- N'utilisez jamais la machine à grande vitesse sur un sol glissant.

Démarrage du moteur

Démarrage électrique

Remarque: Pour utiliser le démarreur électrique (modèles à démarrage électrique uniquement), connectez un cordon d'alimentation d'abord au démarreur puis à une prise d'alimentation. Utilisez uniquement une rallonge homologuée UL de calibre 16 recommandée pour l'utilisation à l'extérieur de 15 m de longueur maximum.

▲ ATTENTION

Le cordon d'alimentation peut être endommagé et provoquer un choc électrique ou un incendie.

Examinez soigneusement la rallonge avant d'utiliser la machine. N'utilisez pas le cordon s'il est endommagé. Réparez ou remplacez immédiatement le cordon d'alimentation s'il est endommagé. Adressez-vous à un réparateur agréé.

▲ PRUDENCE

Si vous laissez la machine branchée à une prise murale, elle risque d'être mise en marche accidentellement, et de blesser quelqu'un ou de causer des dommages matériels.

Débranchez le cordon d'alimentation quand la machine ne sert pas.

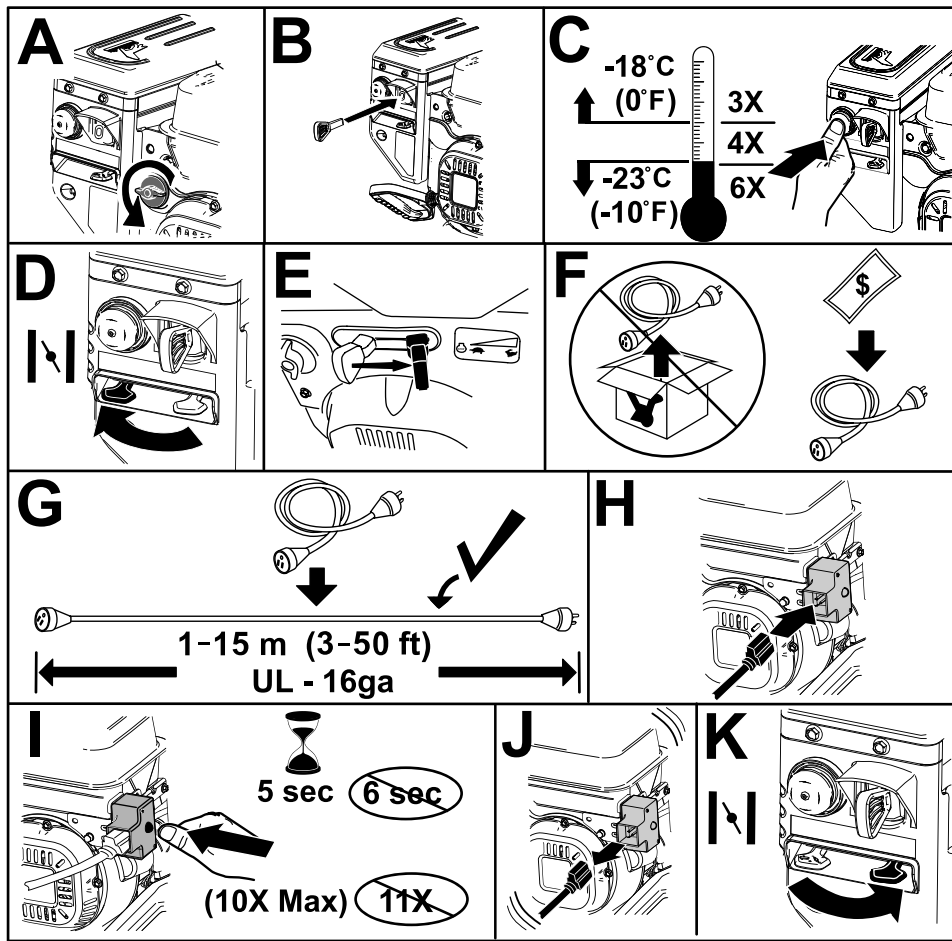


Figure 18

g322740

Lanceur

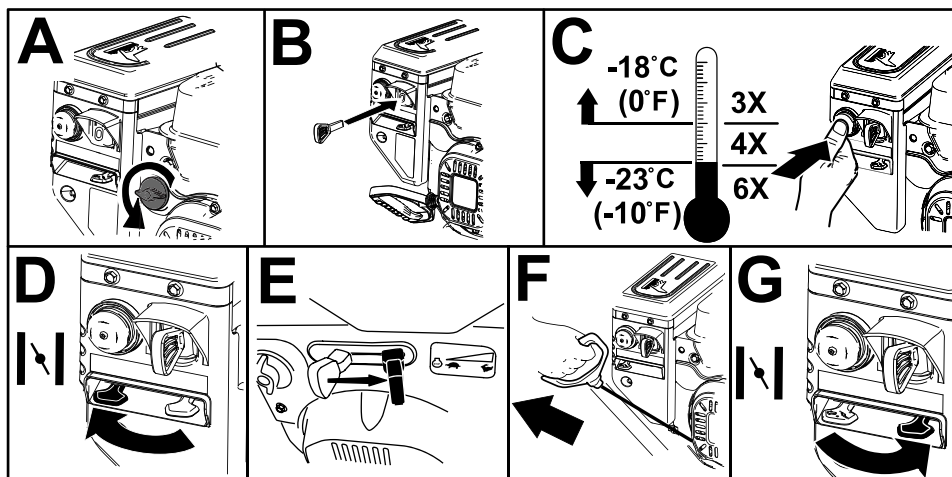


Figure 19

g257505

Arrêt du moteur

Important: Attendez l'arrêt de toutes les pièces mobile avant de quitter la position d'utilisation.

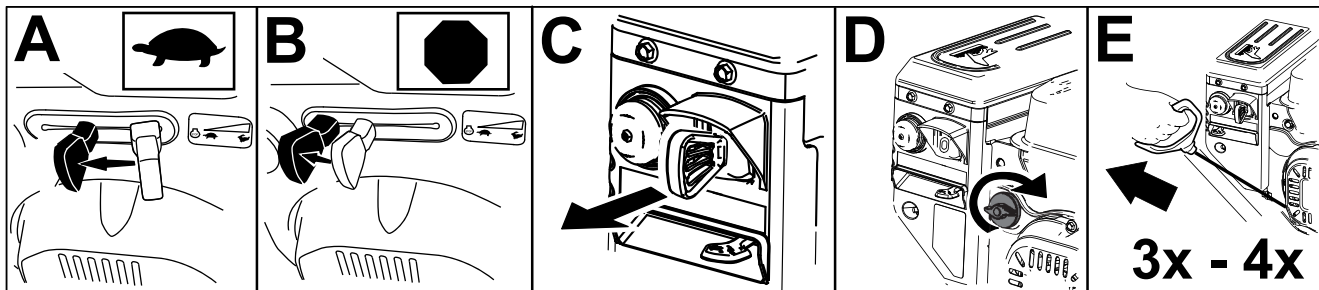


Figure 20

g252411

Utilisation des chauffe-mains

Utilisez les chauffe-mains comme suit :

- Appuyez l'interrupteur à la position MARCHE pour activer les chauffe-mains.
- Appuyez l'interrupteur à la position ARRÊT pour désactiver les chauffe-mains.

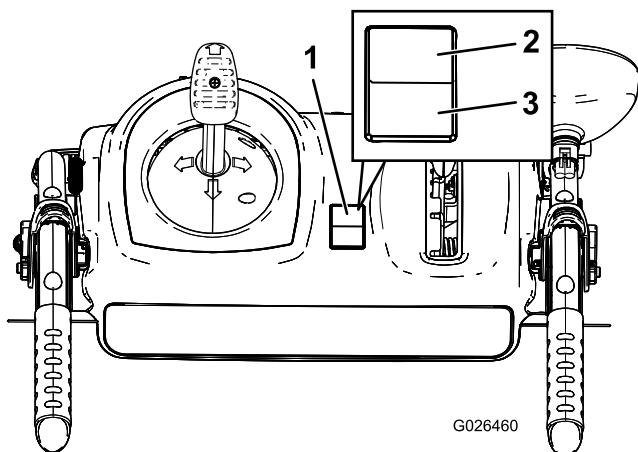


Figure 21

g026460

1. Interrupteur Marche/Arrêt
2. Position MARCHE
3. Position ARRÊT

Fonctionnement de la transmission aux roues

⚠ PRUDENCE

Si la transmission n'est pas réglée correctement, la machine peut se déplacer dans la direction opposée à celle recherchée et causer des blessures et/ou des dommages matériels.

Vérifiez soigneusement la transmission et réglez-la au besoin ; voir [Contrôle et réglage du câble de commande de déplacement \(page 22\)](#) pour plus de renseignements.

Important: Si la machine se déplace alors que le levier de commande de déplacement est desserré, vérifiez le câble de commande de déplacement (voir [Contrôle et réglage du câble de commande de déplacement \(page 22\)](#)) ou portez la machine chez un concessionnaire-réparateur agréé pour la faire réviser.

1. Pour engager la transmission aux roues, serrez le levier gauche (déplacement) contre la poignée (Figure 22).

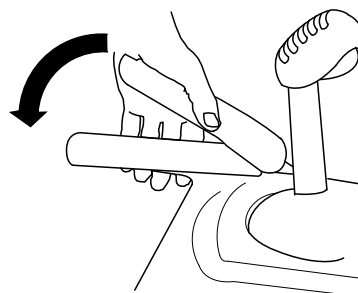


Figure 22

g322974

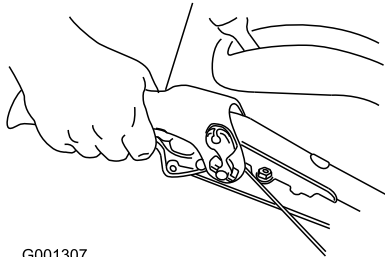
2. Pour arrêter le déplacement de la machine, relâchez le levier.

Utilisation des leviers de débrayage des roues

Les leviers de débrayage des roues permettent de débrayer momentanément la transmission à une ou aux deux roues tout en laissant le levier de transmission aux roues engagé. Cela permet de manœuvrer la machine avec plus de facilité.

Remarque: Le maintien du levier de déplacement contre le guidon engage la transmission aux deux roues.

Pour faire tourner la machine vers la droite, soulevez le levier de débrayage de la roue droite et rapprochez-le du guidon (Figure 23).



G001307

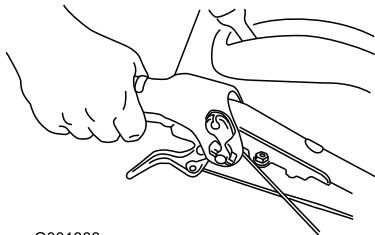
Figure 23

g001307

Remarque: Cela désengage uniquement la transmission à la roue droite, la roue gauche continue de tourner, et la machine vire alors à droite.

Remarque: De même, lorsque vous serrez le levier de débrayage de la roue gauche, la machine vire à gauche.

Lorsque vous avez fini de tourner, relâchez le levier de débrayage de la roue ; la transmission aux deux roues est alors rétablie (Figure 24).



G001308

Figure 24

g001308

Le fait de serrer momentanément puis de relâcher le levier de débrayage de roue gauche ou droite permet d'ajuster la direction et de maintenir la machine en ligne droite, particulièrement sur neige épaisse.

Serrez les deux leviers de débrayage de roue simultanément pour désengager la transmission aux deux roues. Vous pouvez alors faire reculer la machine manuellement sans être obligé de vous arrêter pour sélectionner la marche arrière. Cela permet également de manœuvrer et de transporter la machine plus facilement quand le moteur est arrêté.

Utilisation du sélecteur de vitesses

Le sélecteur permet de sélectionner 6 vitesses en marche avant et 2 en marche arrière. Pour changer de vitesse, relâchez le levier de commande de déplacement et amenez le sélecteur de vitesse à la position voulue (Figure 25). Le levier s'engage dans un cran pour chaque vitesse choisie.

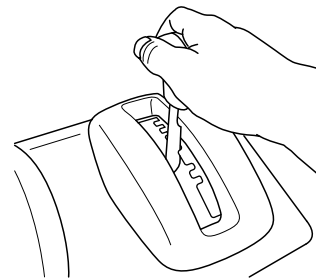


Figure 25

g322971

Utilisation de la commande de vis sans fin/turbine

1. Pour engager la vis sans fin/turbine, serrez le levier droit (vis sans fin/turbine) contre la poignée (Figure 26).

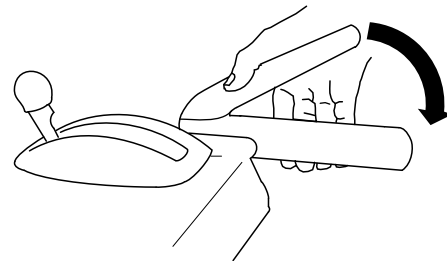


Figure 26

g322975

2. Relâchez le levier droit pour arrêter la vis sans fin et la turbine.

Important: Lorsque vous engagez à la fois le levier de commande de la vis sans fin/turbine et le levier de commande de déplacement, ce dernier bloque le levier de la

vis sans fin/turbine, ce qui libère votre main droite. Pour relâcher les deux leviers, il suffit de relâcher le levier gauche (déplacement).

3. Si la vis sans fin et la turbine continuent de tourner après que vous avez relâché le levier de commande, n'utilisez pas la machine. Contrôlez le câble de commande de la vis sans fin/turbine (voir [Contrôle et réglage du câble de commande de la vis sans fin/turbine \(page 23\)](#)) et réglez-le au besoin. Portez sinon la machine chez un concessionnaire-réparateur Toro agréé pour la faire réviser.

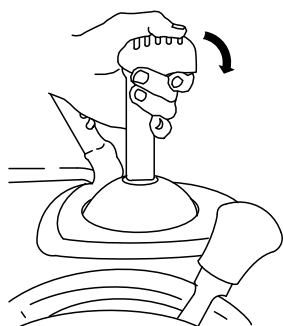
⚠ ATTENTION

Si la vis sans fin et la turbine continuent de tourner après que vous avez relâché le levier de commande, vous risquez de vous blesser gravement ou de blesser d'autres personnes.

N'utilisez pas la machine. Portez-la chez un réparateur Toro agréé pour la faire réviser.

Utilisation du levier de commande Quick Stick®

Appuyez de façon continue sur le déclencheur bleu pour utiliser le levier de commande Quick Stick et déplacer la goulotte et son déflecteur. Relâchez le déclencheur pour bloquer la goulotte et le déflecteur en position ([Figure 27](#)).



G001014

Figure 27

g001014

Déplacement de la goulotte

Appuyez de façon continue sur le déclencheur bleu puis déplacez le levier de commande Quick Stick vers la gauche pour orienter la goulotte à gauche, ou vers la droite pour orienter la goulotte à droite ([Figure 28](#)).

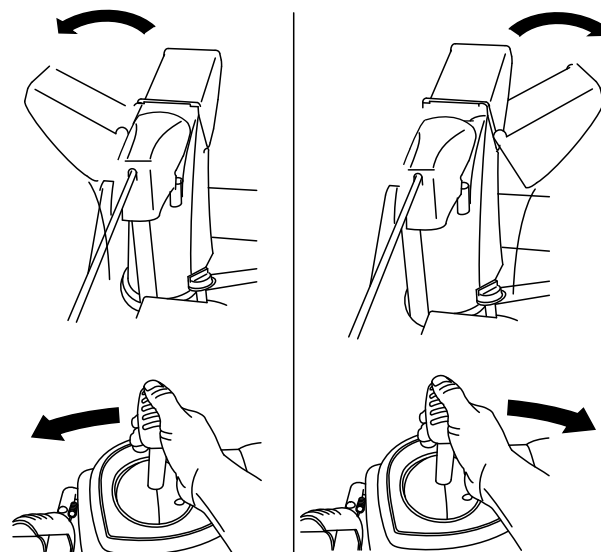


Figure 28

g322957

- Si la goulotte ne bouge pas, voir [Contrôle et réglage du câble de commande de la vis sans fin/turbine \(page 23\)](#).
- Si la goulotte ne tourne pas autant à gauche qu'à droite, vérifiez que le câble passe bien à l'intérieur du guidon. Voir [1 Montage de la partie supérieure du guidon \(page 6\)](#).
- Si la goulotte ne se bloque pas en position quand vous relâchez le déclencheur, voir [Contrôle et réglage du câble de commande de la vis sans fin/turbine \(page 23\)](#).

Déplacement du déflecteur

Appuyez de façon continue sur le déclencheur bleu et déplacez le levier Quick Stick vers l'avant pour abaisser le déflecteur ou vers l'arrière pour l'élever ([Figure 29](#)).



G001016

Figure 29

g001016

Dégagement de la goulotte d'éjection

⚠ ATTENTION

Si la vis sans fin/turbine fonctionne mais que la neige n'est pas éjectée, la goulotte est peut-être obstruée.

N'utilisez jamais les mains pour éliminer les obstructions de la goulotte. Vous pourriez alors vous blesser.

- Pour déboucher la goulotte, restez à la position d'utilisation et débloquez le levier (de déplacement) gauche. La vis sans fin/turbine étant en marche, appuyez sur les poignées du guidon pour soulever l'avant de la machine de quelques centimètres. Soulevez ensuite les poignées rapidement pour cogner le sol avec l'avant de la machine. Répétez cette procédure au besoin jusqu'à ce que la neige sorte régulièrement par la goulotte.
- S'il est impossible de déboucher la goulotte en cognant l'avant de la machine sur le sol, **coupez le moteur, attendez l'arrêt complet de toutes les pièces mobiles, puis dégagez l'obstruction à l'aide de l'outil de nettoyage (Figure 16).**

Important: Les patins peuvent être déplacés si vous cognez l'avant de la machine sur le sol pour déboucher la goulotte. Réglez les patins et serrez leurs boulons fermement ; voir [Contrôle et réglage des patins et de la lame racleuse \(page 21\)](#).

Conseils d'utilisation

⚠ DANGER

Quand la machine est en marche, la vis sans fin et la turbine peuvent tourner et sectionner ou blesser les mains et les pieds.

- Avant de régler, nettoyer, contrôler, dépanner ou réparer la machine, coupez le moteur et attendez l'arrêt complet de toutes les pièces mobiles. Débranchez le fil de la bougie et éloignez-le pour éviter tout risque de démarrage accidentel.
- Retirez l'obstruction de la goulotte ; voir [Dégagement de la goulotte d'éjection \(page 18\)](#). Le cas échéant, dégagez la goulotte à l'aide de l'outil de nettoyage, jamais avec la main. [Figure 17](#)
- Restez derrière le guidon et n'approchez pas de l'ouverture d'éjection durant l'utilisation de la machine.
- Gardez le visage, les mains, les pieds et toute autre partie du corps ou les vêtements à distance des pièces cachées, mobiles ou rotatives.

⚠ ATTENTION

Des pierres, des jouets ou d'autres objets peuvent être ramassés et projetés par la turbine et vous blesser gravement ou blesser des personnes à proximité.

- Ne laissez pas d'objets susceptibles d'être ramassés et projetés par la vis sans fin dans la zone à déblayer.
- Tenez les enfants et les animaux domestiques à l'écart de la zone de travail.
- Réglez toujours la commande d'accélérateur sur HAUT RÉGIME pour déblayer la neige.
- Si le moteur ralentit sous l'effet d'une charge ou si les roues patinent, sélectionnez une vitesse plus basse.
- Si l'avant de la machine se soulève, sélectionnez une vitesse plus basse. Si l'avant continue de se soulever, soulevez la machine par les poignées.

Après l'utilisation

Consignes de sécurité après l'utilisation

Consignes de sécurité générales

- Ne remisez jamais une machine dont le réservoir contient du carburant dans un local contenant des sources possibles d'inflammation, telles que chaudières, radiateurs, séchoirs à linge, etc. Laissez refroidir le moteur avant de remiser la machine dans un local fermé.
- Si vous remisez la machine plus d'un mois, reportez-vous à la section [Remisage de la machine \(page 29\)](#) pour prendre connaissance de détails importants.
- Après avoir utilisé la machine, laissez-la tourner à vide quelques minutes pour éviter que la vis sans fin et la turbine ne soient bloquées par le gel.

Prévention du blocage par le gel après utilisation

- Par temps de neige et à basses températures, certaines commandes et pièces mobiles peuvent être bloquées par le gel. **Ne forcez jamais les commandes pour les faire fonctionner lorsqu'elles sont gelées.** Si certaines commandes ou pièces sont difficiles à utiliser, mettez le moteur en marche et laissez-le tourner quelques minutes.
- Après utilisation de la machine, laissez le moteur tourner quelques minutes pour éviter que les pièces mobiles ne soient bloquées par le gel. Engagez la vis sans fin/turbine pour évacuer toute la neige encore présente dans le carter. Tournez le levier Quick Stick pour l'empêcher d'être bloqué par le gel. Coupez le moteur, attendez l'arrêt de toutes les pièces mobiles et enlevez la glace et la neige qui se trouvent sur la machine.
- Une fois le moteur arrêté, tirez la poignée du lanceur à plusieurs reprises et appuyez une fois sur le bouton de démarrage électrique pour empêcher le démarreur électrique et le démarreur à lanceur de geler.

Entretien

Programme d'entretien recommandé

Périodicité d'entretien	Procédure d'entretien
Après les 2 premières heures de fonctionnement	<ul style="list-style-type: none">• Contrôlez et réglez le câble de commande de déplacement au besoin.• Contrôlez et réglez le câble de commande de la vis sans fin/turbine au besoin.
Après les 5 premières heures de fonctionnement	<ul style="list-style-type: none">• Vidangez l'huile moteur.
À chaque utilisation ou une fois par jour	<ul style="list-style-type: none">• Contrôlez le niveau d'huile moteur et faites l'appoint si nécessaire.
Toutes les 50 heures	<ul style="list-style-type: none">• Vidangez l'huile moteur. Vidangez l'huile moteur toutes les 25 heures de fonctionnement si la machine est soumise à de lourdes charges.
Toutes les 100 heures	<ul style="list-style-type: none">• Remplacez la bougie.
Une fois par an	<ul style="list-style-type: none">• Contrôlez les patins et la lame racleuse et réglez-les au besoin• Contrôlez le câble de commande de déplacement et réglez-le ou remplacez-le au besoin• Contrôlez le câble de commande de la vis sans fin/turbine et réglez-le ou remplacez-le au besoin.• Contrôlez le niveau d'huile dans le boîtier d'engrenages de la vis sans fin et faites l'appoint au besoin.• Graissez l'arbre hexagonal.
Une fois par an ou avant le remisage	<ul style="list-style-type: none">• Vérifiez la pression des pneus et gonflez-les entre 1,16 et 1,37 bar.• En fin de saison, vidangez le carburant et faites tourner le moteur pour assécher complètement le réservoir et le carburateur.• Demandez à un réparateur agréé de contrôler et de remplacer la courroie de déplacement et/ou la courroie d'entraînement de la vis sans fin/turbine le cas échéant.

Consignes de sécurité pendant l'entretien

Lisez les consignes de sécurité suivantes avant d'effectuer tout entretien sur la machine :

- Avant de quitter la position d'utilisation, coupez le moteur, enlevez la clé et attendez l'arrêt complet de tout mouvement. Laissez refroidir la machine avant de la régler, d'en faire l'entretien, de la nettoyer ou de la remiser.
- Portez toujours une protection oculaire quand réglez ou réparez la machine pour protéger vos yeux des objets pouvant être projetés par la machine.
- Contrôlez fréquemment le serrage de toutes les fixations pour garantir le fonctionnement sûr de la machine.
- Ne modifiez pas le réglage du régulateur sur le moteur.

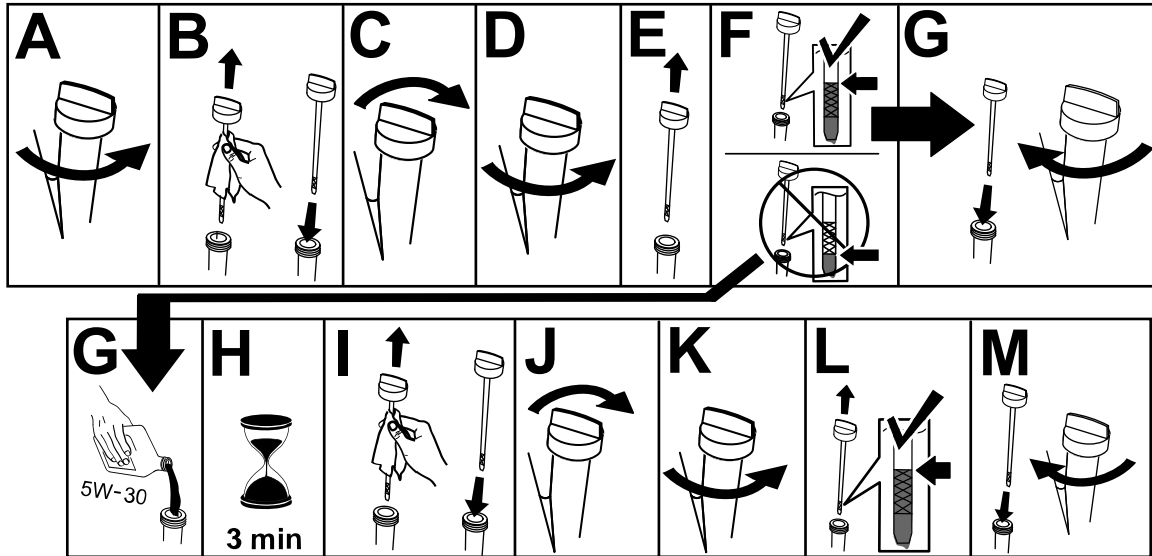
N'achetez que des pièces et des accessoires d'origine Toro.

Préparation à l'entretien

1. Amenez la machine sur un sol plat et horizontal.
2. Coupez le moteur et attendez l'arrêt complet de toutes les pièces mobiles.
3. Débranchez le fil de la bougie. Voir [Remplacement de la bougie \(page 26\)](#).

Contrôle du niveau d'huile moteur

Périodicité des entretiens: À chaque utilisation ou une fois par jour—Contrôlez le niveau d'huile moteur et faites l'appoint si nécessaire.



g257528

Contrôle et réglage des patins et de la lame racleuse

Périodicité des entretiens: Une fois par an—Contrôlez les patins et la lame racleuse et réglez-les au besoin

Contrôlez les patins et la lame racleuse pour vérifier que la vis sans fin ne touche pas le sol. Réglez les patins et la lame racleuse selon les besoins pour compenser l'usure.

1. Contrôlez la pression des pneus ; voir [7 Contrôle de la pression des pneus \(page 9\)](#).
2. Desserrez les écrous qui fixent les deux patins aux côtés de la vis sans fin jusqu'à ce que les patins puissent coulisser aisément vers le haut et vers le bas.

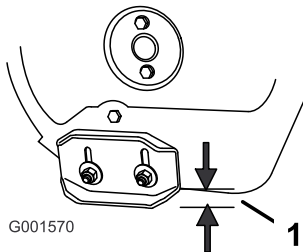


Figure 31

g001570

1. 3 mm

Important: Les patins doivent supporter les lames de la vis sans fin au-dessus du sol.

3. Vérifiez que la lame racleuse est bien parallèle et à 3 mm de la surface du sol.

Remarque: Si le sol est fissuré, inégal ou irrégulier, réglez les patins de manière à élever la lame racleuse. Sur les graviers, réglez les patins plus bas pour éviter que la machine ne ramasse des cailloux.

4. Abaissez les patins jusqu'à ce qu'ils soient de niveau avec le sol.
5. Serrez fermement les écrous qui fixent les patins aux côtés de la vis sans fin.

Remarque: Pour régler rapidement les patins s'ils sont desserrés, supportez la lame racleuse à 3 mm du sol, puis rapprochez les patins du sol.

Remarque: Si les patins sont excessivement usés, vous pouvez les retourner et les régler pour vous servir du côté intact.

Contrôle et réglage du câble de commande de déplacement

Périodicité des entretiens: Après les 2 premières heures de fonctionnement—Contrôlez et réglez le câble de commande de déplacement au besoin.

Une fois par an—Contrôlez le câble de commande de déplacement et réglez-le ou remplacez-le au besoin

Si la machine ne se déplace pas en marche avant ou arrière, ou si elle se déplace quand vous relâchez le levier de commande de déplacement, réglez le câble de commande de déplacement.

Après avoir désengagé le levier de commande de déplacement, vérifiez que le bas du support du câble de déplacement touche le cadre de la machine (Figure 30).

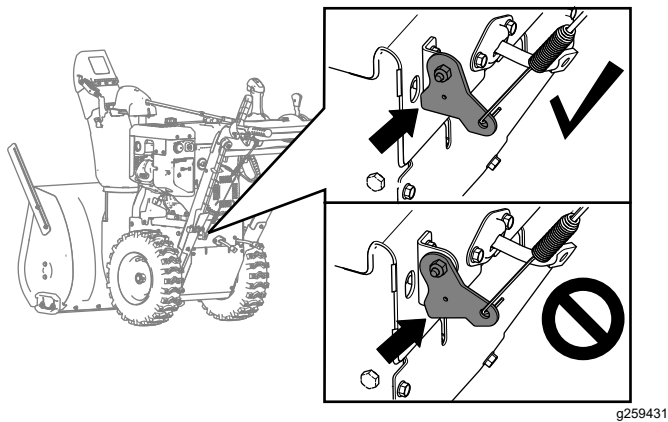


Figure 32

Si le bas du support du câble de déplacement ne touche pas le cadre de la machine, cela signifie que le câble gauche (déplacement) est mal réglé.

Pour régler le câble de déplacement, procédez comme suit :

1. Desserrez l'écrou de blocage.
2. Desserrez ou serrez le tendeur jusqu'à ce que le câble soit tendu et que le bas du support touche le cadre de la machine.
3. Resserrez l'écrou de blocage (Figure 33).

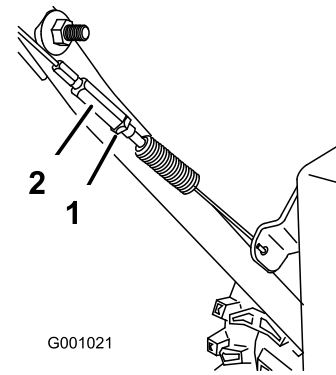


Figure 33

1. Écrou de blocage
2. Tendeur

Contrôle et réglage du câble de commande de la vis sans fin/turbine

Périodicité des entretiens: Après les 2 premières heures de fonctionnement—Contrôlez et réglez le câble de commande de la vis sans fin/turbine au besoin.

Une fois par an—Contrôlez le câble de commande de la vis sans fin/turbine et réglez-le ou remplacez-le au besoin.

1. Enlevez les 2 vis de fixation du protège-courroie (Figure 34).
2. Déposez le protège-courroie (Figure 34).

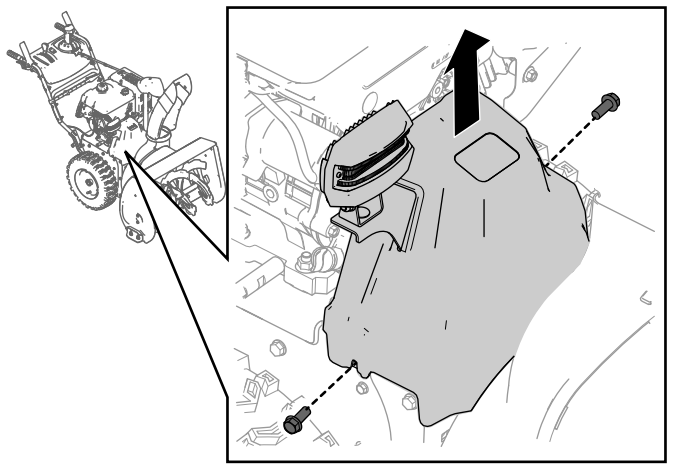


Figure 34

g260066

3. Lorsque le levier de commande de la vis sans fin/turbine est désengagé, vérifiez qu'il existe un écart de 1,5 mm entre le bras d'embrayage de la vis sans fin et le cadre de la machine, comme montré à la Figure 35.

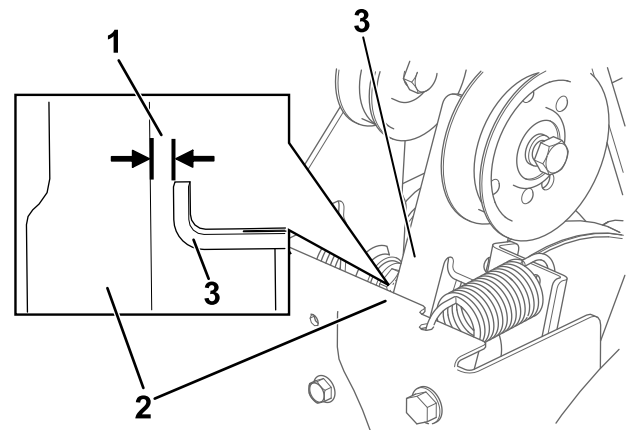


Figure 35

g260108

1. 1,5 mm
2. Cadre
3. Bras d'embrayage de vis sans fin

4. Si le câble de commande de la vis sans fin/turbine est mal réglé, procédez comme suit :
5. Desserrez l'écrou de blocage (Figure 36).

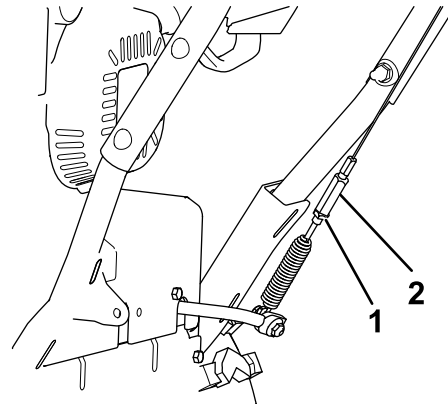


Figure 36

g322960

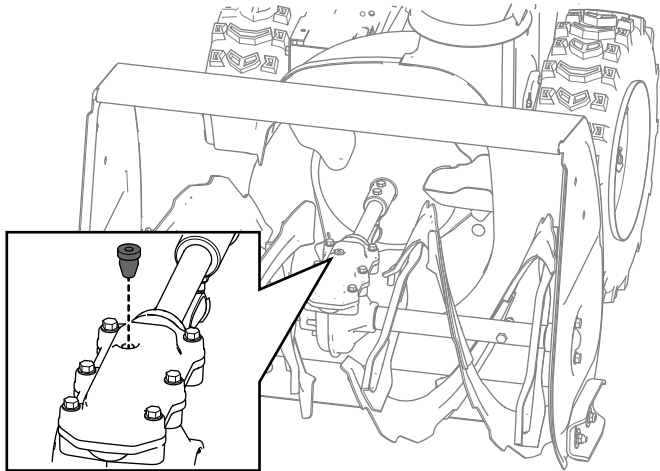
1. Écrou de blocage
 2. Tendeur
6. Desserrez ou serrez le tendeur pour régler la tension du câble (Figure 36).
 7. Réglez le tendeur jusqu'à obtention de l'écart correct.
 8. Resserrez l'écrou de blocage.
 9. Insérez les 2 vis retirées précédemment dans le protège-courroie.
 10. Si le câble de commande de la vis sans fin/turbine est correctement réglé mais qu'un problème subsiste, contactez un concessionnaire-réparateur agréé.

Contrôle du niveau d'huile dans le boîtier d'engrenages de la vis sans fin

Périodicité des entretiens: Une fois par an—Contrôlez le niveau d'huile dans le boîtier d'engrenages de la vis sans fin et faites l'appoint au besoin.

1. Amenez la machine sur un sol plat et horizontal.
2. Nettoyez la surface autour du bouchon de tuyau et retirez le bouchon du boîtier d'engrenages (Figure 37).

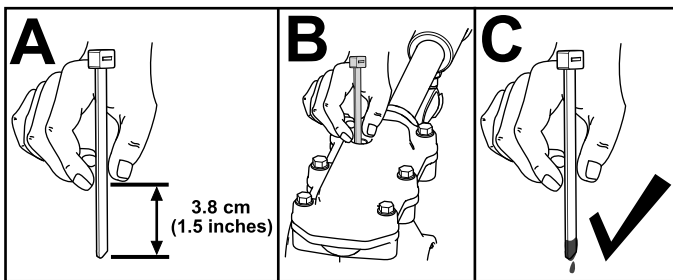
Remarque: Au besoin, utilisez des pinces pour faciliter le retrait du bouchon de tuyau.



g257725

Figure 37

3. Contrôlez le niveau d'huile à l'aide d'un dispositif de mesure adéquat, par exemple un serre-câble propre. Le niveau d'huile doit se situer à environ 3,8 cm en dessous de l'orifice de remplissage (Figure 38).



g257737

Figure 38

4. Si le niveau est insuffisant, ajoutez de l'huile pour engrenages GL-5 ou GL-6, SAE 85-95

EP dans le boîtier d'engrenages, puis vérifiez à nouveau le niveau d'huile.

Remarque: N'utilisez pas d'huile synthétique.

5. Remettez le bouchon de tuyau dans le boîtier d'engrenages.

Vidange de l'huile moteur

Périodicité des entretiens: Après les 5 premières heures de fonctionnement—Vidangez l'huile moteur.

Toutes les 50 heures—Vidangez l'huile moteur. Vidangez l'huile moteur toutes les 25 heures de fonctionnement si la machine est soumise à de lourdes charges.

Dans la mesure du possible, faites tourner le moteur quelques minutes avant la vidange pour réchauffer l'huile, afin de faciliter son écoulement et d'entraîner plus d'impuretés.

Capacité d'huile moteur	0,95 l*
Viscosité d'huile	Voir Figure 40.
Classe de service API	SJ ou mieux

*Il reste de l'huile dans le carter après la vidange d'huile. Ne remplissez pas complètement le carter d'huile. Remplissez le carter d'huile en procédant comme suit :

1. Amenez la machine sur un sol plat et horizontal.
2. Nettoyez la surface autour du bouchon de vidange d'huile (Figure 39).

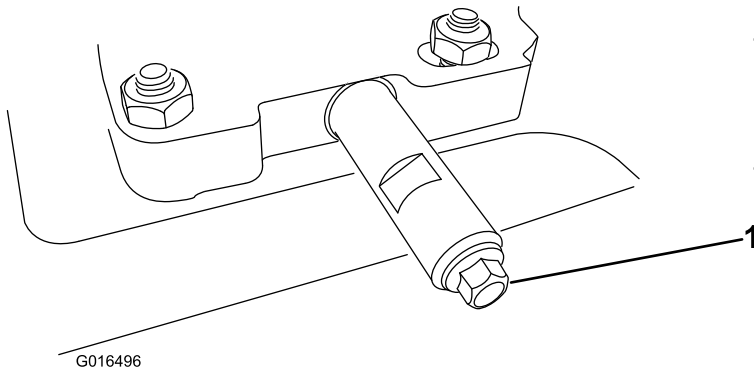


Figure 39

1. Bouchon de vidange d'huile

3. Glissez un bac de vidange sous le tube de vidange et retirez le bouchon.

Remarque: Quand vous retirez le bouchon, assurez-vous que le tube ne se desserre pas.

4. Vidangez l'huile.

Remarque: Débarrassez-vous correctement de l'huile usagée en la déposant dans un centre de recyclage agréé.

5. Mettez en place et serrez fermement le bouchon de vidange d'huile.
6. Nettoyez la surface autour du bouchon de remplissage/jauge.

7. Dévissez la jauge et sortez-la.
8. Versez avec précaution 75 % environ de la capacité d'huile moteur dans le tube de remplissage d'huile.

Reportez-vous à la Figure 40 pour sélectionner la viscosité d'huile la mieux adaptée pour la plage de température extérieure anticipée :

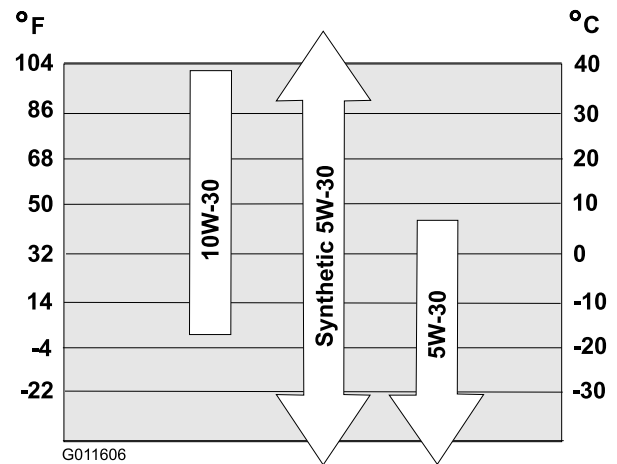


Figure 40

9. Attendez 3 minutes pour donner le temps à l'huile de se stabiliser dans le moteur.
10. Essuyez la jauge sur un chiffon propre.
11. Insérez et vissez la jauge dans le tube de remplissage d'huile, puis ressortez-la.
12. Relevez le niveau d'huile indiqué sur la jauge.
 - Si le niveau n'atteint pas le repère minimum sur la jauge, versez lentement une petite quantité d'huile dans le tube de remplissage, attendez 3 minutes puis répétez les opérations 10 à 12 jusqu'à atteindre un niveau d'huile correct.
 - Si le niveau d'huile est trop élevé, vidangez l'excédent d'huile jusqu'à ce que la jauge indique le niveau correct.

Important: Si vous faites tourner le moteur alors que le niveau d'huile dans le carter est trop bas ou trop élevé, vous risquez d'endommager le moteur.

13. Insérez et vissez solidement la jauge dans le tube de remplissage.
14. Recyclez l'huile usagée conformément à la réglementation en matière d'environnement.

Graissage de l'arbre hexagonal

Périodicité des entretiens: Une fois par an—Graissez l'arbre hexagonal.

Graissez légèrement l'arbre hexagonal une fois par an avec de l'huile moteur de type automobile (Figure 41).

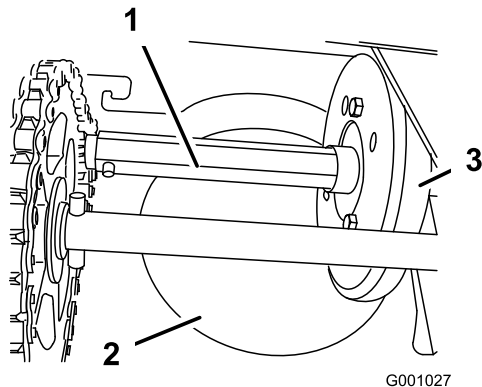


Figure 41

1. Arbre hexagonal
2. Plateau d'entraînement à friction en aluminium
3. Roue de caoutchouc

Important: Veillez à ne pas faire couler d'huile sur la roue en caoutchouc ou le plateau d'entraînement à friction en aluminium ou la transmission patinera (Figure 41).

1. Vidangez le réservoir de carburant.
2. Basculez la machine en avant sur le carter de la vis sans fin et calez-la pour qu'elle ne puisse pas tomber.
3. Déposez le couvercle arrière (Figure 42).

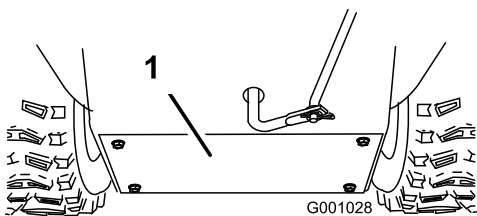


Figure 42

1. Couvercle arrière

4. Placez le sélecteur de vitesses à la position R2.
5. Graissez **légèrement** l'arbre hexagonal à l'aide de votre doigt plongé dans l'huile moteur.
6. Placez le sélecteur de vitesses à la position 6.
7. Lubrifiez l'autre extrémité de l'arbre hexagonal.
8. Déplacez le sélecteur de vitesses en avant et en arrière à plusieurs reprises.

9. Posez le couvercle arrière et redressez la machine en position normale.

Remplacement de la bougie

Périodicité des entretiens: Toutes les 100 heures—Remplacez la bougie.

⚠ ATTENTION

Si vous remplacez la bougie alors que le moteur est chaud, vous risquez de vous brûler.

Laissez refroidir le moteur avant de remplacer la bougie.

Utilisez une bougie Toro ou équivalente (Champion® RN9YC ou NGK BPR6ES).

1. Enlevez le capuchon (Figure 43).

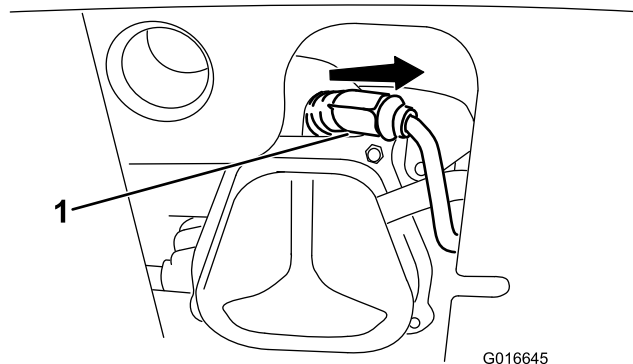


Figure 43

1. Capuchon de bougie

2. Nettoyez la surface autour de la base de la bougie.

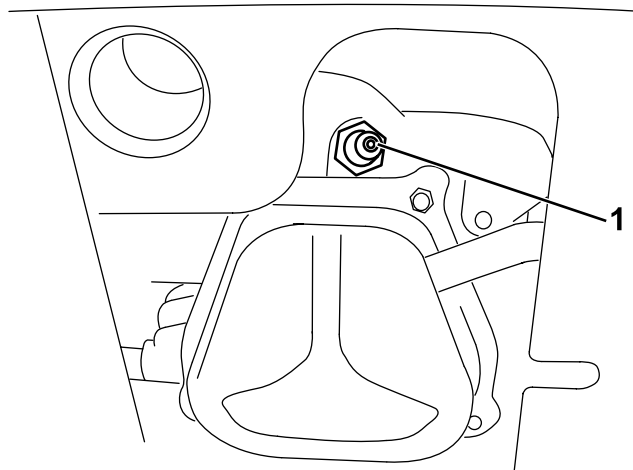


Figure 44

1. Base de la bougie

3. Déposez la bougie d'allumage usagée et mettez-la au rebut.

Remarque: Vous aurez besoin d'une rallonge de clé à cliquet pour enlever la bougie.

4. Réglez l'écartement des électrodes de la nouvelle bougie à 0,76 mm, comme montré à la [Figure 45](#).

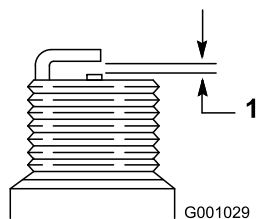


Figure 45

g001029

1. 0,76 mm

-
5. Mettez la bougie neuve en place, serrez-la fermement et branchez le fil d'allumage à la bougie.

Remarque: Assurez-vous que le câble d'allumage s'enclenche bien en place sur la bougie.

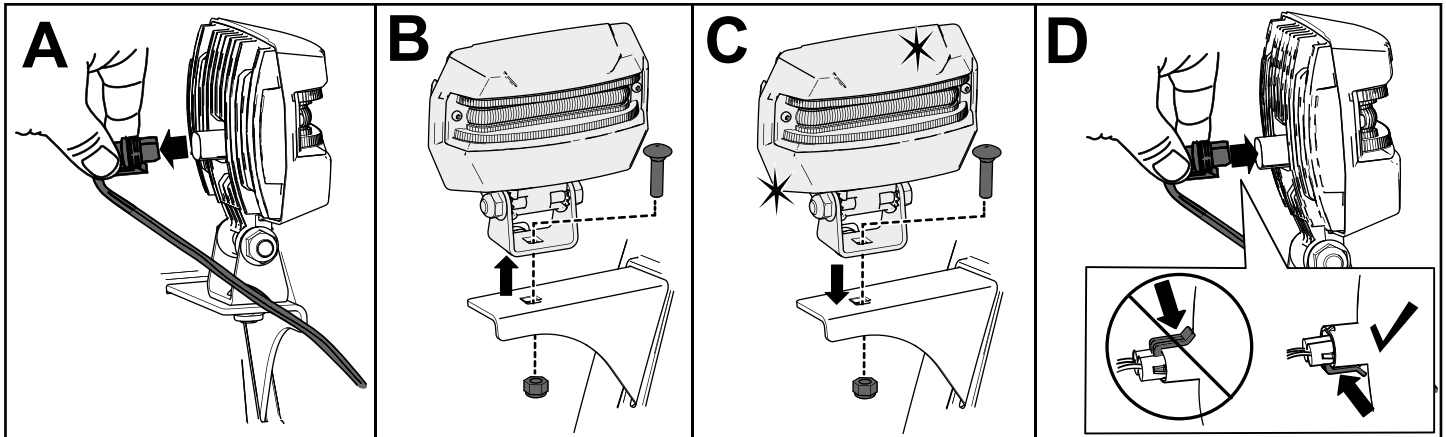
Remplacement des courroies d'entraînement

Si la courroie d'entraînement de la vis sans fin/turbine ou la courroie de transmission est usée, imbibée d'huile ou autrement endommagée, demandez à un réparateur agréé de remplacer la courroie.

Remplacement du phare

Remplacez le phare (réf. Toro 138-0670) lorsque nécessaire.

1. Débranchez le fil au dos du phare (A de la [Figure 46](#)).
2. Retirez le boulon et l'écrou qui fixent le phare sur son support, puis déposez le phare (B de la [Figure 46](#)).
3. Fixez le nouveau phare sur le support au moyen de l'écrou et du boulon retirés précédemment (C de la [Figure 46](#)).
4. Insérez le fil du phare directement au dos du phare en l'enfonçant bien en place (D de la [Figure 46](#)).



g326789

Figure 46

Remisage

Consignes de sécurité pour le remisage

- Avant de quitter la position d'utilisation, coupez le moteur, enlevez la clé et attendez l'arrêt complet de tout mouvement. Laissez refroidir la machine avant de la régler, d'en faire l'entretien, de la nettoyer ou de la remiser.
- Les vapeurs de carburant sont extrêmement inflammables, explosives et dangereuses à respirer. Si vous rangez la machine dans un local où se trouve une flamme nue, les vapeurs de carburant peuvent s'enflammer et provoquer une explosion.
- Ne remisez pas la machine dans une partie habitée de la maison, une cave ou tout autre endroit contenant des sources potentielles d'inflammation telles qu'une chaudière, un chauffe-eau, un séchoir à linge, un appareil de chauffage, etc.
- Ne basculez pas la machine en avant ou en arrière s'il reste du carburant dans le réservoir, car il pourrait s'échapper.
- Ne remisez pas la machine basculée en arrière en appui sur le guidon, car de l'huile peut alors se s'échapper du cylindre du moteur et s'écouler sur le sol, ce qui risque d'empêcher le moteur de démarrer ou de fonctionner.

Remisage de la machine

1. Lors du dernier plein de la saison, ajoutez un stabilisateur au carburant neuf selon les instructions du fabricant du stabilisateur.
Important: Ne conservez pas le carburant plus longtemps que suggéré par le fabricant du stabilisateur.
2. Faites tourner le moteur 10 minutes pour faire circuler le carburant traité dans tout le circuit d'alimentation.
3. Laissez tourner le moteur de la machine jusqu'à ce qu'il s'arrête faute de carburant.
4. Amorcez et remettez le moteur en marche.
5. Laissez tourner le moteur jusqu'à ce qu'il s'arrête. Le moteur est suffisamment sec lorsqu'il n'y a plus moyen de le faire démarrer.
6. Laissez refroidir le moteur.
7. Enlevez la clé.
8. Nettoyez soigneusement la machine.

9. Retouchez les surfaces écaillées avec une peinture en vente chez un concessionnaire agréé. Poncez les zones abîmées avant de les peindre et utilisez un produit antirouille pour prévenir la corrosion des parties métalliques.
10. Resserrez toutes les vis, tous les boulons et tous les contre-écrous qui en ont besoin. Réparez ou remplacez les pièces endommagées.
11. Couvrez la machine et remisez-la dans un endroit propre et sec, hors de la portée des enfants.

Remise en service après remisage

Effectuez les procédures d'entretien annuelles qui sont indiquées dans le Programme d'entretien recommandé ; voir [Entretien \(page 20\)](#).

Dépistage des défauts

Problème	Cause possible	Mesure corrective
Le démarreur électrique ne fonctionne pas (modèles à démarrage électrique seulement).	<ol style="list-style-type: none"> 1. Le cordon d'alimentation n'est pas branché à la prise ou à la machine. 2. Le cordon d'alimentation est usé, corrodé ou endommagé. 3. La prise n'est pas sous tension. 	<ol style="list-style-type: none"> 1. Raccordez le cordon d'alimentation à la prise et/ou la machine. 2. Changez le cordon d'alimentation. 3. Demandez à un électricien qualifié de mettre la prise sous tension.
Le moteur ne démarre pas ou démarre difficilement.	<ol style="list-style-type: none"> 1. La clé de contact n'est pas dans le commutateur d'allumage. 2. Le starter est à la position HORS SERVICE et l'amorceur n'a pas été actionné. 3. Le robinet d'arrivée de carburant est fermé. 4. La commande d'accélérateur n'est pas à la position HAUT RÉGIME. 5. Le réservoir de carburant est vide ou le circuit d'alimentation contient du carburant qui n'est pas frais. 6. Le fil de la bougie est mal branché ou est débranché. 7. La bougie est piquée ou encrassée, ou l'écartement des électrodes est incorrect. 8. Le bouchon d'aération du réservoir de carburant est bouché. 9. Le niveau d'huile dans le carter moteur est trop bas ou trop élevé. 	<ol style="list-style-type: none"> 1. Insérez la clé dans le commutateur d'allumage. 2. Placez le starter à la position EN SERVICE et appuyez à 3 reprises sur l'amorceur. 3. Ouvrez le robinet d'arrivée de carburant. 4. Placez la commande d'accélérateur en position HAUT RÉGIME. 5. Vidangez et/ou remplissez le réservoir de carburant de carburant frais (stocké depuis moins d'un mois). Si le problème persiste, consultez un concessionnaire-réparateur agréé. 6. Rebranchez le fil de la bougie. 7. Contrôlez la bougie et réglez l'écartement des électrodes au besoin. Remplacez la bougie si elle est piquée, encrassée ou fissurée. 8. Éliminez l'obstruction ou changez le bouchon. 9. Faites l'appoint ou vidangez suffisamment d'huile pour amener le niveau au repère du plein sur la jauge.
Le moteur ne tourne pas régulièrement.	<ol style="list-style-type: none"> 1. Le starter est à la position EN SERVICE. 2. Le robinet d'arrivée de carburant n'est pas complètement ouvert. 3. Le réservoir de carburant est presque vide ou contient du carburant pas frais. 4. Le fil de la bougie est mal branché. 5. La bougie est piquée ou encrassée, ou l'écartement des électrodes est incorrect. 6. Le niveau d'huile dans le carter moteur est trop bas ou trop élevé. 	<ol style="list-style-type: none"> 1. Placez le starter à la position HORS SERVICE. 2. Ouvrez le robinet d'arrivée de carburant. 3. Vidangez et remplissez le réservoir de carburant de carburant frais (stocké depuis moins d'un mois). Si le problème persiste, consultez un concessionnaire-réparateur agréé. 4. Rebranchez le fil de la bougie. 5. Contrôlez la bougie et réglez l'écartement des électrodes au besoin. Remplacez la bougie si elle est piquée, encrassée ou fissurée. 6. Faites l'appoint ou vidangez suffisamment d'huile pour amener le niveau au repère du plein sur la jauge.

Problème	Cause possible	Mesure corrective
Le moteur tourne mais la machine éjecte mal la neige ou pas du tout.	<ol style="list-style-type: none"> 1. La commande d'accélérateur n'est pas à la position HAUT RÉGIME pendant le déblayage de la neige. 2. La machine se déplace trop rapidement pour déneiger correctement. 3. Vous tentez de déblayer une quantité de neige trop importante par bande. 4. Vous tentez de déblayer de la neige très lourde ou très mouillée. 5. La goulotte est bouchée. 6. La courroie de la vis sans fin/turbine est détendue ou ne se trouve plus sur la poulie. 7. La courroie de la vis sans fin/turbine est usée ou cassée. 	<ol style="list-style-type: none"> 1. Placez la commande d'accélérateur en position HAUT RÉGIME. 2. Sélectionnez un rapport inférieur. 3. Réduisez la quantité de neige déblayée par bande. 4. Ne surchargez pas la machine avec de la neige très lourde ou mouillée. 5. Dégagez la goulotte. 6. Montez et/ou réglez la courroie d'entraînement de la vis sans fin/turbine. Consultez le site www.Toro.com pour plus d'informations d'entretien ou portez la machine chez un réparateur agréé. 7. Remplacez la courroie d'entraînement de la vis sans fin/turbine. Consultez le site www.Toro.com pour plus d'informations d'entretien ou portez la machine chez un réparateur agréé.
La goulotte ne se verrouille pas en place ou ne bouge pas.	<ol style="list-style-type: none"> 1. Le cliquet de verrouillage de la goulotte est mal réglé. 	<ol style="list-style-type: none"> 1. Réglez le cliquet de verrouillage de la goulotte.
La machine ne déblaye pas correctement la neige.	<ol style="list-style-type: none"> 1. Les patins et/ou la lame racleuse sont mal réglés. 2. Les pneus ne sont pas gonflés à la même pression. 	<ol style="list-style-type: none"> 1. Réglez les patins et/ou la lame racleuse. 2. Contrôlez et ajustez la pression de l'un ou des deux pneus.

Déclaration de confidentialité EEE/R-U

Utilisation de vos renseignements personnels par Toro

La société The Toro Company (« Toro ») respecte votre vie privée. Lorsque vous achetez nos produits, nous pouvons recueillir certaines données personnelles vous concernant, soit directement soit par l'intermédiaire de votre société ou concessionnaire Toro local(e). Toro utilise ces données pour s'acquitter d'obligations contractuelles, par exemple pour enregistrer votre garantie, traiter une réclamation au titre de la garantie ou vous contacter dans l'éventualité d'un rappel de produit, mais aussi à des fins commerciales légitimes, par exemple pour mesurer la satisfaction des clients, améliorer nos produits ou vous transmettre des informations sur les produits susceptibles de vous intéresser. Toro pourra partager les données personnelles que vous lui aurez communiquées avec ses filiales, concessionnaires ou autres partenaires commerciaux dans le cadre de ces activités. Nous pouvons aussi être amenés à divulguer des données personnelles si la loi l'exige ou dans le cadre de la cession, de l'acquisition ou de la fusion d'une société. Nous ne vendrons jamais vos données personnelles à aucune autre société aux fins de marketing.

Conservation de vos données personnelles

Toro conservera vos données à caractère personnel aussi longtemps que nécessaire pour répondre aux fins susmentionnées et conformément aux dispositions légales applicables. Pour plus de renseignements concernant les durées de conservation applicables, veuillez contacter legal@toro.com.

L'engagement de Toro en matière de sécurité

Vos données personnelles peuvent être traitées aux États-Unis ou dans tout autre pays où la législation concernant la protection des données peut être moins rigoureuse que celle de votre propre pays de résidence. Chaque fois que nous transférerons vos données personnelles hors de votre pays de résidence, nous prendrons toutes les dispositions légales requises pour mettre en place toutes les garanties nécessaires visant à la protection et au traitement sécurisé de vos données.

Droits d'accès et de rectification

Vous pouvez être en droit de corriger ou de vérifier vos données personnelles, ou encore de vous opposer au traitement de vos données, ou d'en limiter la portée. Pour ce faire, veuillez nous contacter par courriel à legal@toro.com. Si vous avez la moindre inquiétude concernant la manière dont Toro a traité vos données personnelles, nous vous encourageons à nous en faire part directement. Veuillez noter que les résidents européens ont le droit de porter plainte auprès de leur Autorité de protection des données.