



Bacač snijega za teške radne uvjete Power Max® 1428 ili 1432 OHXE

Br. modela 38860—Serijski br. 408700000 i gore

Br. modela 38865—Serijski br. 408700000 i gore

Priručnik za uporabu za rukovatelja

Uvod

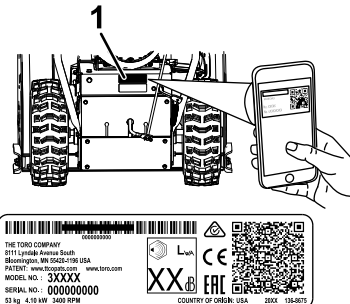
Ovaj je uređaj namijenjen kućevlasnicima. Prvenstveno je namijenjen uklanjanju snijega s asfaltiranih površina, kao što su kolni prilazi, pločnici i druge prometne površine na privatnim ili komercijalnim posjedima. Nije namijenjen uklanjanju drugih materijala osim snijega. Upotreba ovog proizvoda u bilo koju drugu svrhu osim one za koju je namijenjen može biti opasna za vas i prolaznike.

Pažljivo pročitajte ove informacije kako biste naučili ispravno upravljati uređajem i održavati ga te kako biste izbjegli tjelesne ozljede i oštećenja uređaja. Odgovorni ste za ispravno i sigurno upravljanje uređajem.

Na internetskoj stranici tvrtke Toro www.Toro.com možete dobiti informacije o sigurnosti uređaja, materijale za obuku rukovatelja, informacije o dodatnoj opremi, pomoć pri nalaženju distributera ili možete registrirati uređaj.

Ako vam je potreban servis, originalni dijelovi proizvođača Toro ili dodatne informacije, obratite se ovlaštenom serviseru ili službi za korisnike tvrtke Toro i pripremite broj modela i serijski broj svog uređaja. [Slika 1](#) prikazuje lokaciju broja modela i serijskog broja na uređaju. Upišite brojeve na za to predviđeno mjesto.

Važno: S pomoću mobilnog uređaja možete skenirati QR kod na naljepnici sa serijskim brojem (ako postoji) kako biste pristupili podacima o jamstvu i dijelovima te ostalim informacijama o proizvodu.



Slika 1

g292839

1. Lokacija broja modela i serijskog broja

Br. modela _____
Serijski br. _____

U ovom su priručniku navedene moguće opasnosti i sigurnosne poruke označene simbolom sigurnosnog upozorenja ([Slika 2](#)), koji upućuje na opasnost od teških ozljeda ili smrti u slučaju nepridržavanja preporučenih mjera opreza.



Slika 2

g000502

Simbol sigurnosnog upozorenja

U priručniku se informacije ističu dvjema riječima. Riječ **Važno** upućuje na posebne mehaničke informacije, a riječ **Napomena** na opće informacije na koje treba obratiti posebnu pažnju.

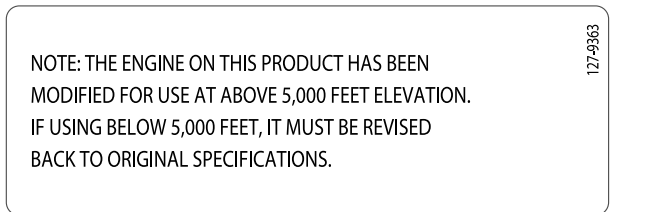
Ovaj je uređaj u skladu sa svim relevantnim direktivama EU-a. Za više detalja pogledajte zasebnu izjavu o sukladnosti (DOC) za ovaj uređaj.

Važno: Ako tijekom duljeg razdoblja uređaj upotrebljavate na nadmorskoj visini većoj od 1500 m, provjerite je li ugrađena oprema za velike visine kako bi motor ispunjavao propise u pogledu emisija CARB/EPA. Oprema za velike visine povećava performanse motora i sprječava



Sadržaj

zaprljanje svjećice, poteškoće pri pokretanju ili povećane emisije. Nakon što ugradite opremu, pored naljepnice sa serijskim brojem na uređaju pričvrstite naljepnicu o velikoj visini. Kako biste kupili ispravnu opremu za velike visine i naljepnicu o velikoj visini za svoj uređaj, obratite se ovlaštenom serviseru društva Toro. Kako biste pronašli najbližeg distributera, posjetite našu mrežnu stranicu na adresi www.Toro.com ili se obratite našem odjelu korisničke službe društva Toro pozivom na broj naveden u vašoj Jamstvenoj izjavi o kontroli emisija. Uklonite opremu iz motora i vratite motor na izvornu tvorničku konfiguraciju kada uređaj upotrebljavate na visini manjoj od 1500 m. Nemojte na manjim visinama pokretati motor koji je prenamijenjen u motor za uporabu na velikim visinama jer to može uzrokovati pregrijavanje i oštećenje motora. Ako niste sigurni je li vaš uređaj prenamijenjen za uporabu na velikim visinama, potražite sljedeću naljepnicu (Slika 3).



Slika 3

Uvod	1
Sigurnost	3
Opće informacije o sigurnosti	3
Sigurnosne naljepnice i naljepnice s uputama	3
Postavljanje	6
1 Provjeravanje razine motornog ulja	6
2 Provjeravanje tlaka u gumama	6
3 Provjeravanje kočnica protiv proklizavanja i strugača	6
4 Provjeravanje rada vučnog pogona	6
5 Produživanje rezača snježnih nanosa	8
Pregled proizvoda	9
Specifikacije	9
Priključci/dodatna oprema	9
Rad	10
Prije puštanja u rad	10
Sigurnost prije rada	10
Punjenje spremnika za gorivo	10
Tijekom rada	10
Sigurnost tijekom rada	10
Pokretanje motora	11
Gašenje motora	13
Upravljanje grijačima ruku	13
Upravljanje vučnim pogonom	13
Upotreba poluga spojki kotača	14
Upravljanje mjenjačem brzine	14
Upravljanje pogonom svrdla/rotora	14
Upravljanje polugom Quick Stick®	15
Čišćenje začepjenog žlijeba za izbacivanje	15
Savjeti za rad	15
Nakon rada	16
Sigurnost nakon rada	16
Sprječavanje zamrzavanja nakon upotrebe	16
Održavanje	17
Preporučeni raspored održavanja	17
Sigurnost pri održavanju	17
Priprema za održavanje	17
Provjeravanje razine motornog ulja	18
Provjeravanje i podešavanje kočnica protiv proklizavanja i strugača	18
Provjeravanje i podešavanje vučnog kabela	19
Provjeravanje i podešavanje kabela svrdla/rotora	20
Provjeravanje razine ulja u zupčanom prijenosniku svrdla	21
Mijenjanje motornog ulja	21
Zamjena svjećice	22
Zamjena pogonskih remena	23
Zamjena prednjeg svjetla	24
Skladištenje	25
Sigurnost skladištenja	25

Skladištenje uređaja	25
Prekid skladištenja.....	25
Otklanjanje pogrešaka	26

Sigurnost

Ovaj je uređaj izrađen u skladu sa zahtjevima norme EN ISO 8437.

Opće informacije o sigurnosti

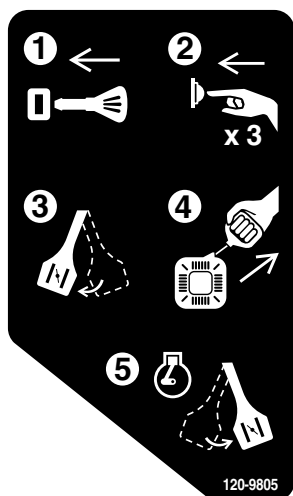
Ovaj uređaj može amputirati ruke i noge i odbacivati predmete. Uvijek se pridržavajte svih sigurnosnih uputa kako biste izbjegli teške tjelesne ozljede.

- S razumijevanjem pročitajte ove *Upute za upotrebu* prije pokretanja motora. Pobrinite se da svi korisnici uređaja razumiju upozorenja i da znaju kako upotrebljavati uređaj i brzo ugasiti motor.
- Ugasite motor svaki put kad iz bilo kojeg razloga napustite radni položaj.
- Ne približavajte ruke ili noge pomičnim dijelovima uređaja.
- Ne upravljajte uređajem ako na njemu nisu postavljeni svi štitovi i drugi funkcionalni zaštitni uređaji.
- Ne približavajte se otvorima izbacivača. Osigurajte da prolaznici, osobito djeca, budu izvan područja rada uređaja.
- Nikad ne dopuštajte djeci da upravljaju uređajem.

Sigurnosne naljepnice i naljepnice s uputama



Sigurnosne naljepnice i upute lako su vidljive korisniku i nalaze se blizu svih područja potencijalne opasnosti. Zamijenite sve naljepnice koje su oštećene ili otpale.



120-9805

decal120-9805

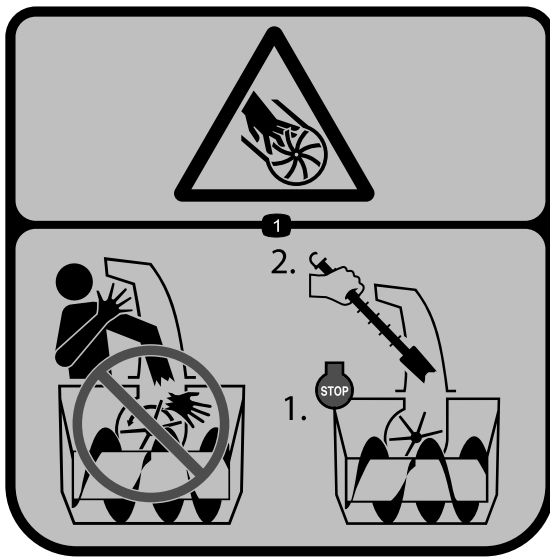
1. Umetnite ključ.
2. Tri puta izvršite pretpaljenje motora.
3. Aktivirajte prigušnicu.
4. Povucite užu pokretača.
5. Nakon pokretanja motora deaktivirajte prigušnicu.



121-6817

decal121-6817

1. Opasnost od posjeklina/amputacije šake ili noge, rotor i svrdlo – ne radite u blizini prolaznika.



121-6847

decal121-6847

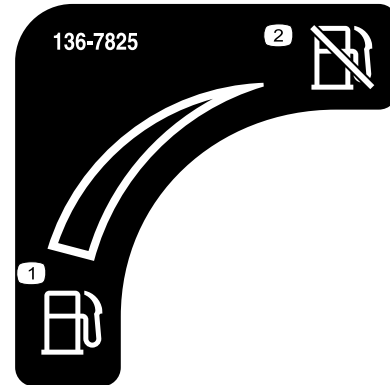
1. Opasnost od posjeklina/amputacije prstiju ili šake, rotor – ne stavljajte ruke u žlijeb za izbacivanje, ugasite motor prije upotrebe alata za čišćenje žlijeba.



131-6487

decal131-6487

1. Motor – gašenje
2. Sporo
3. Brzo



136-7825

decal136-7825

1. Gorivo
2. Zatvaranje goriva



138-0650

decal138-0650

1. Stisnite donju polugu kako biste skrenuli ulijevo.
2. Stisnite gornju polugu kako biste aktivirali vučni pogon.
3. Upozorenje – pročitajte *Upute za upotrebu*.
4. Posjekline/amputacija prstiju ili šake, oštrica rotora – ne stavljajte ruke u žlijeb za izbacivanje, ugasite motor prije upotrebe alata za čišćenje žlijeba.
5. Posjekline/amputacija prstiju ili šake, oštrica rotora – držite se podalje od pomičnih dijelova, moraju biti postavljeni svi štitnici i drugi zaštitni dijelovi, izvadite ključ za paljenje prije održavanje uređaja.
6. Opasnost od odbačenih predmeta – ne radite u blizini prolaznika.
7. Stisnite gornju polugu kako biste aktivirali rotor.
8. Stisnite donju polugu kako biste skrenuli udesno.

Naručite dio br. 144-0333



144-0326

decal144-0326

- | | |
|-----------------------------------|---------------------------------|
| 1. Brzo | 3. Sporo |
| 2. Brzina kretanja prema naprijed | 4. Brzina kretanja prema natrag |
-

Postavljanje

1

Provjeravanje razine motornog ulja

Nisu potrebni dijelovi

Postupak

Napomena: Uređaj se isporučuje s uljem u kućištu motora. Prije pokretanja motora provjerite razinu ulja i po potrebi dodajte ulje.

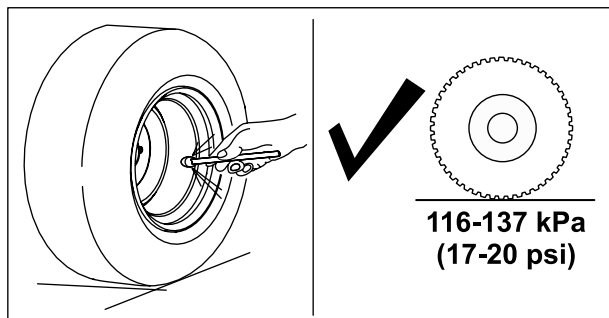
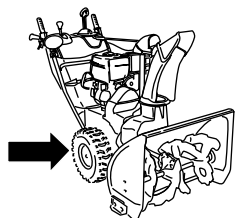
Pogledajte [Provjeravanje razine motornog ulja \(stranica 18\)](#).

2

Provjeravanje tlaka u gumama

Nisu potrebni dijelovi

Postupak



g252396

3

Provjeravanje kočnica protiv proklizavanja i strugača

Nisu potrebni dijelovi

Postupak

Pogledajte [Provjeravanje i podešavanje kočnica protiv proklizavanja i strugača \(stranica 18\)](#).

4

Provjeravanje rada vučnog pogona

Nisu potrebni dijelovi

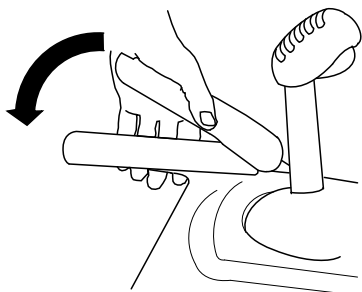
Postupak

▲ OPREZ

Ako vučni pogon nije ispravno podešen, uređaj se može kretati u smjeru suprotnom od namjeravanog i tako uzrokovati ozljede i/ili oštećenja imovine.

Pažljivo provjerite vučni pogon i po potrebi ga ispravno podesite.

1. Pokrenite motor, pogledajte [Pokretanje motora \(stranica 11\)](#).
2. Pomaknite mjenjač brzine u položaj R1, pogledajte [Upravljanje mjenjačem brzine \(stranica 14\)](#).
3. Stisnite lijevu polugu (za vučni pogon) do ručke ([Slika 5](#)).



Slika 5

g322974

4. Otpustite polugu vučnog pogona.
5. Pomaknite mjenjač brzine u položaj 1, pogledajte [Upravljanje mjenjačem brzine \(stranica 14\)](#).
6. Stisnite lijevu polugu (za vučni pogon) do ručke ([Slika 5](#)).

Uređaj bi se trebao pomaknuti prema naprijed. Ako se uređaj ne pomakne ili krene prema natrag, učinite sljedeće:

- A. Otpustite polugu vučnog pogona i ugasisite motor.
 - B. Odvojite nosač osovine s poluge mjenjača brzine.
 - C. Okrenite nosač osovine prema gore (u smjeru suprotnom od kazaljke na satu) na šipki za upravljanje brzinom.
 - D. Spojite nosač osovine na polugu za upravljanje brzinom.
7. Ako ste vršili ikakva podešavanja, ponavljajte postupak dok podešavanje više ne bude potrebno.

Važno: Ako se uređaj kreće dok je poluga vučnog pogona u otpuštenom položaju, provjerite vučni kabel, pogledajte [Provjeravanje i podešavanje vučnog kabla \(stranica 19\)](#) ili odnesite uređaj na servis kod ovlaštenog servisera.

Uređaj bi se trebao pomaknuti unatrag. Ako se uređaj ne pomakne ili krene prema naprijed, učinite sljedeće:

- A. Otpustite polugu vučnog pogona i ugasisite motor.
- B. Odvojite nosač osovine s poluge mjenjača brzine.
- C. Okrenite nosač osovine prema dolje (u smjeru kazaljke na satu) na šipki za upravljanje brzinom.
- D. Spojite nosač osovine na polugu za upravljanje brzinom.

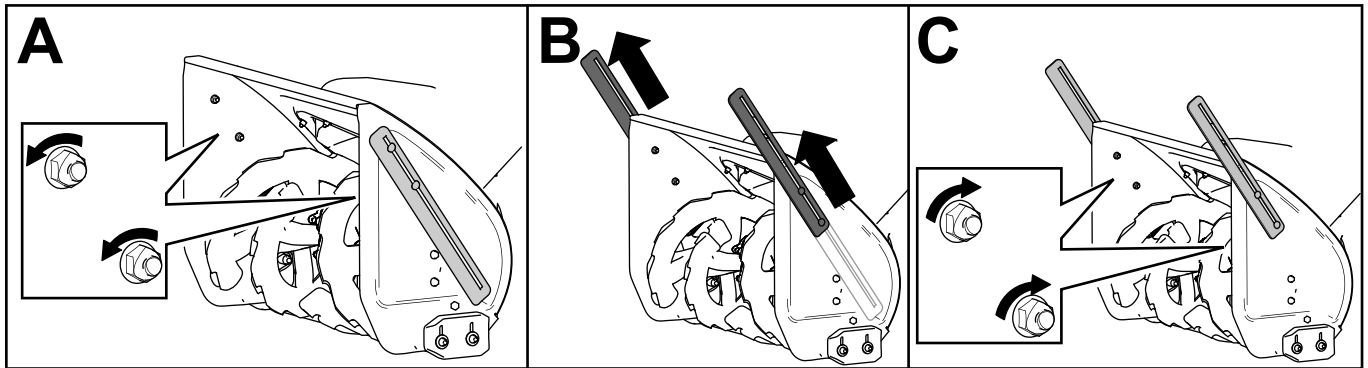
5

Produživanje rezača snježnih nanosa

Nisu potrebni dijelovi

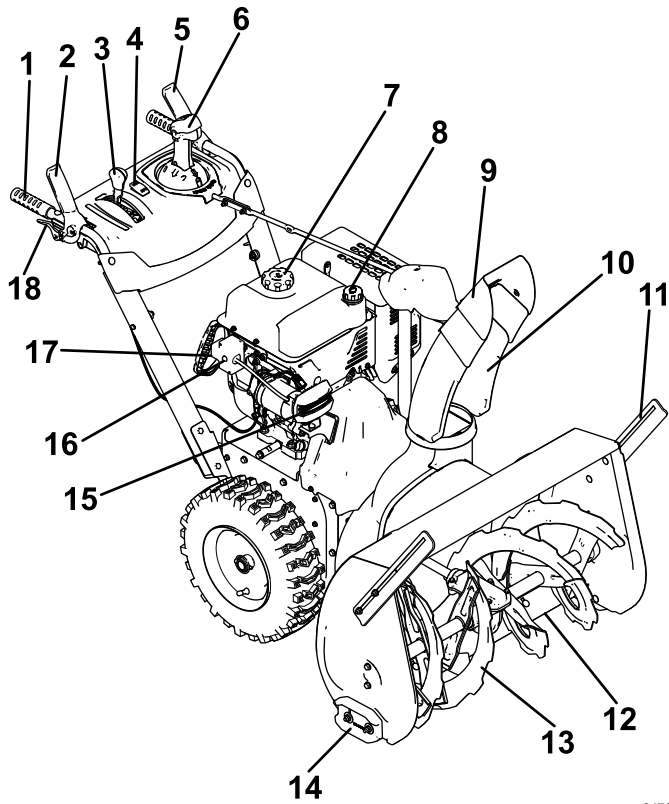
Postupak

Produžite rezače snježnih nanosa po potrebi.



g258084

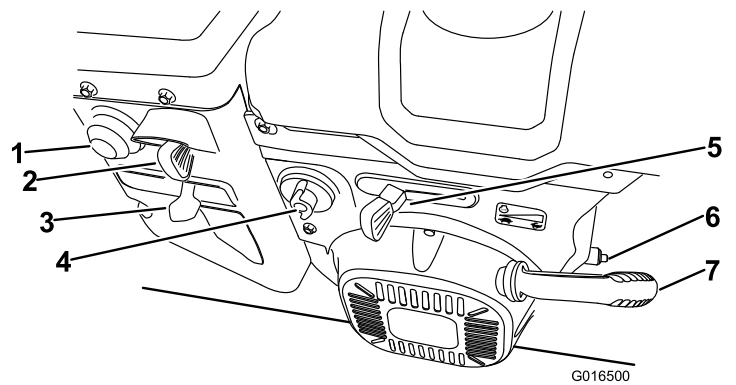
Pregled proizvoda



Slika 7

g247913

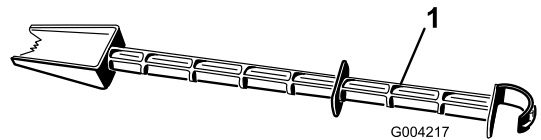
- | | |
|---|---|
| 1. Ručka (2) | 10. Žlijeb za izbacivanje |
| 2. Poluga svrdla/rotora | 11. Rezač snježnih nanosa (2) |
| 3. Poluga mjenjača brzine | 12. Strugač |
| 4. Prekidač grijača za ruke | 13. Svrdo |
| 5. Poluga vučnog pogona | 14. Kočnica protiv proklizavanja (2) |
| 6. Quick Stick® poluga za upravljanje žlijebom za izbacivanje | 15. Prednje svjetlo |
| 7. Čep spremnika za gorivo | 16. Gumb za električno pokretanje |
| 8. Cijev spremnika za ulje / šipka za mjerenje razine ulja | 17. Priključak za električno pokretanje |
| 9. Usmjerivač žlijeba za izbacivanje | 18. Poluga spojke kotača (2) |



Slika 8

g016500

- | | |
|--------------------------------|-------------------------------|
| 1. Fitiļ za pretpaljenje | 5. Gas |
| 2. Ključ | 6. Čep otvora za odvod ulja |
| 3. Prigušnica | 7. Ručica za ručno pokretanje |
| 4. Ventil za zatvaranje goriva | |



G004217

g004217

Slika 9

1. Alat za čišćenje snijega (pričvršćen za ručku)

Specifikacije

Model	Težina	Dužina	Širina	Visina
38860	170,6 kg (376 lb)	160 cm (63 inča)	74 cm (29 inča)	114 cm (45 inča)
38865	173,3 kg (382 lb)		84 cm (33 inča)	

Priključci/dodatna oprema

Dostupan je niz priključaka i dodatne opreme za poboljšavanje i proširivanje mogućnosti uređaja koje je odobrila tvrtka Toro. Obratite se ovlaštenom serviseru ili distributeru tvrtke Toro ili posjetite stranicu www.Toro.com za popis svih odobrenih priključaka i dodatne opreme.

Kako biste osigurali optimalnu učinkovitost i daljnju primjenjivost certifikata o sigurnosti uređaja, upotrebljavajte samo originalne zamjenske dijelove i dodatnu opremu društva Toro. Zamjenski dijelovi i dodatna oprema drugih proizvođača mogu biti opasni, a njihova upotreba može poništiti jamstvo.

Rad

Napomena: Odredite lijevu i desnu stranu uređaja s uobičajenog vozačevog položaja.

Prije puštanja u rad

Sigurnost prije rada

Opće informacije o sigurnosti

- **Samo za modele s električnim pokretanjem:** Upotrebljavajte produžne kabele i utičnice kako je navedeno u uputama za upotrebu. Pregledajte električni kabel prije spajanja na izvor napajanja. Ako je kabel oštećen, zamijenite ga. Odspojite električni kabel ako ne pokrećete uređaj.
- Nosite prikladnu odjeću, uključujući zaštitu za oči, duge hlače, čvrstu obuću otpornu na proklizavanje i zaštitu za sluh. Zavežite kosu ako je duga, stegnite široku odjeću i nemojte nositi nakit.
- Temeljito pregledajte područje rada uređaja i uklonite sve otirače, sanjke, daske, žice i ostale strane predmete.
- Ako su neki od štitnika, sigurnosnih uređaja ili naljepnica oštećeni ili nedostaju ili ako je neka od naljepnica nečitljiva, popravite ih ili zamijenite prije početka rada. Također zategnite sve olabavljene pričvršćivače.
- Za čišćenje površina prekrivenih šljunkom ili drobljenim kamenom podesite visinu kućišta spremnika.

Sigurnost goriva

Gorivo je izuzetno zapaljivo i eksplozivno. Požar ili eksplozija uzrokovana gorivom mogu uzrokovati opekline kod vas i drugih ljudi.

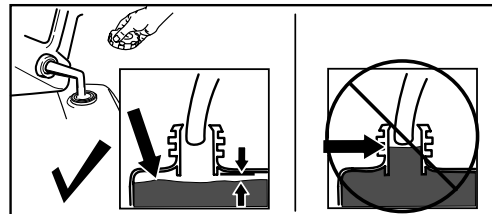
- Nemojte puniti spremnik za gorivo unutar vozila ili zatvorenog prostora, nego postavite spremnik i/ili uređaj na tlo kako statički naboj ne bi zapalio gorivo.
- Puniti spremnik za gorivo na otvorenom kad je motor hladan. Čvrsto zategnite čep spremnika za gorivo i obrišite proliveno gorivo.
- Nemojte rukovati gorivom dok pušite ili u blizini otvorenog plamena ili iskri.
- Skladištite gorivo u odobrenom spremniku za gorivo i držite ga izvan dohvata djece.
- Dok je gorivo u spremniku, naginjite uređaj isključivo u skladu s uputama.
- Ako vam se gorivo prolije po odjeći, odmah se presvucite.

Punjenje spremnika za gorivo

Vrsta goriva	Bezolovni benzin
Minimalni oktanski broj	87 (US) ili 91 (RON oktani; izvan SAD-a)
Udio etanola	Ne više od 10 %
Udio metanola	Nema
Udio MTBE-a (metil-tercijarni-butil-eter)	Manje od 15 %
Ulje	Ne dodavati gorivu

Upotrebljavajte isključivo čisto, svježe gorivo (ne starije od 30 dana) iz pouzdanih izvora.

Napunite spremnik za gorivo kako je prikazano na slici [Slika 10](#). Nemojte puniti spremnik iznad razine dna otvora za ulijevanje.



Slika 10

g216203

Važno: Za najbolje rezultate kupujte samo onoliko goriva koliko namjeravate potrošiti u sljedećih 30 dana. Ako gorivo upotrebljavate duže, svježem gorivu dodajte stabilizator/konzervans goriva prema uputama proizvođača stabilizatora/konzervansa.

Tijekom rada

Sigurnost tijekom rada

Opće informacije o sigurnosti

- Prije čišćenja uređaja ugastite motor i uvijek upotrebljavajte štap ili alat za čišćenje snijega (ako ga ima).
- Za vrijeme upravljanja uređajem držite se iza ručki i podalje od otvora izbacivača. **Ne približavajte lice, ruke, noge ili bilo koji drugi dio tijela ili odjeće pomičnim ili rotirajućim dijelovima uređaja.**
- Nikad ne usmjeravajte izbacivač prema ljudima ili mjestima na kojima može doći do oštećenja imovine.

- Tijekom upravljanja uređajem budite usredotočeni. Nemojte se baviti aktivnostima koje odvrćaju pozornost, u suprotnom može doći do ozljeda ili oštećenja imovine.
- Budite oprezni pri upravljanju uređajem, posebno pri upravljanju unatrag, kako se ne biste poskliznuli ili pali.
- Uvijek se držite stabilno i čvrsto primite ručke. Hodajte, nikada nemojte trčati.
- Budite krajnje oprezni pri upravljanju uređajem na padini.
- Ne upravljajte uređajem pri slaboj vidljivosti ili svjetlosti.
- Pri upravljanju unatrag budite oprezni i gledajte iza sebe.
- Ako aktivno ne čistite snijeg, prekinite napajanje svrdla.
- Budite krajnje oprezni pri upravljanju uređajem na šljunčanim prilazima, stazama ili cestama. Pozorno pratite ima li skrivenih opasnosti ili prometa.
- Nikad ne pokušavajte vršiti podešavanje dok je motor upaljen, osim ako je tako navedeno u uputama.
- Nakon sudara sa stranim tijelom ugasite motor, izvadite ključ i provjerite je li uređaj oštećen. Popravite štetu prije pokretanja motora.
- Ako uređaj počne neobično vibrirati, ugasite motor i smjesta potražite uzrok.
- Nemojte pokretati motor u zatvorenom prostoru jer su ispušni plinovi opasni.
- Nemojte preopteretiti kapacitet uređaja prebrzim čišćenjem snijega.
- Prije pokretanja motora deaktivirajte sve spojke i prebacite u prazan hod.
- Ugasite motor svaki put kad napustite radni položaj, prije čišćenja spremnika, rotora ili žlijeba za izbacivanje i tijekom vršenja popravaka, podešavanja ili pregledavanja.
- Nikad nemojte brzo upravljati uređajem na klizavim površinama.

Pokretanje motora

Upotreba električnog pokretanja

Napomena: Kako biste koristili elektropokretač (samo modeli s električnim pokretanjem), prvo spojite električni kabel na uređaj, a zatim ga uključite u utičnicu. Upotrebljavajte produžni kabel promjera 1,3 mm² preporučen za upotrebu na otvorenom koji nije duži od 15 m.

▲ UPOZORENJE

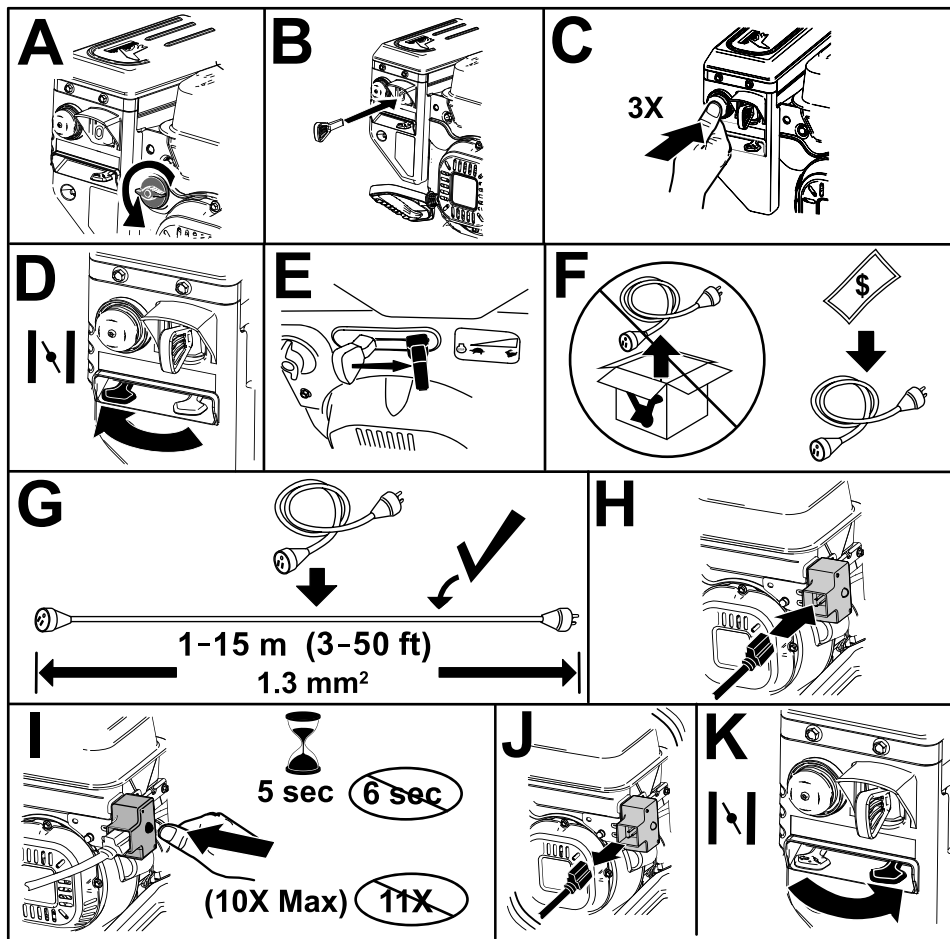
Može doći do oštećenja električnog kabela što može izazvati strujni udar ili požar.

Pažljivo pregledajte električni kabel prije upotrebe uređaja. Ako je kabel oštećen, nemojte ga upotrebljavati. Smjesta popravite ili zamijenite oštećeni kabel. Za pomoć se obratite ovlaštenom serviseru.

▲ OPREZ

Ako ostavite uređaj uključen u utičnicu, netko bi mogao slučajno pokrenuti uređaj i uzrokovati tjelesne ozljede ili oštećenja imovine.

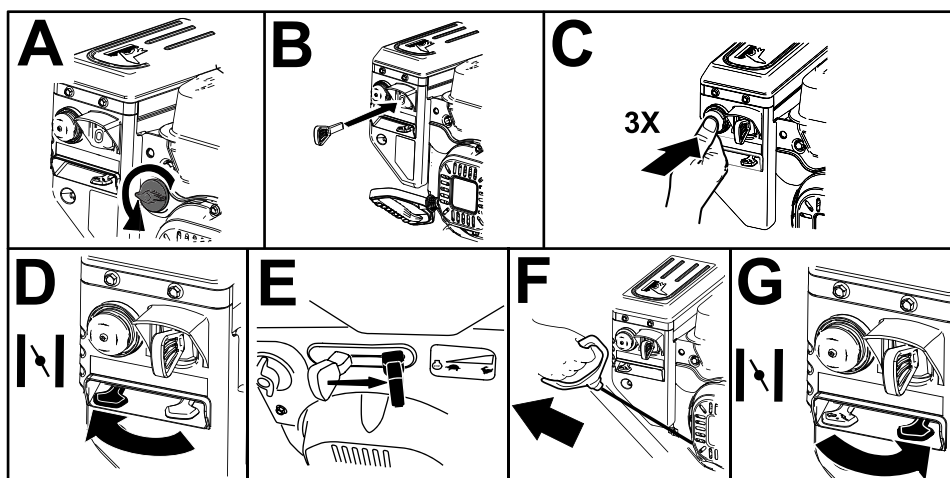
Odspojite električni kabel ako ne pokrećete uređaj.



Slika 11

g326777

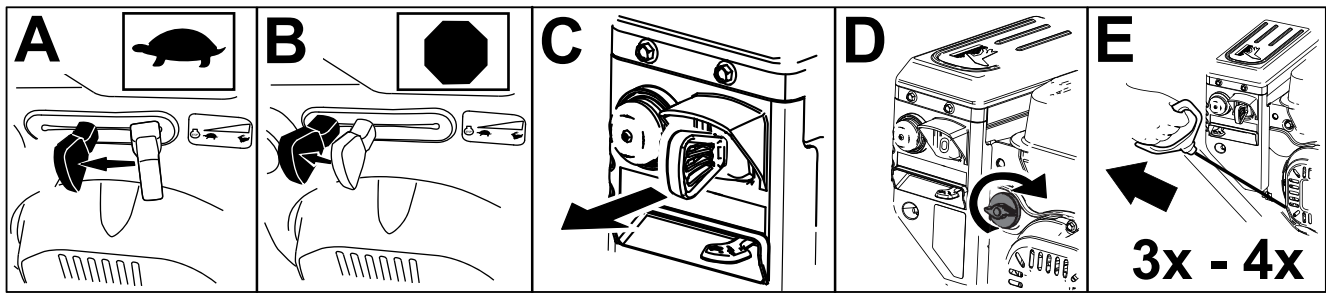
Upotreba ručnog pokretanja



Slika 12

g260415

Gašenje motora



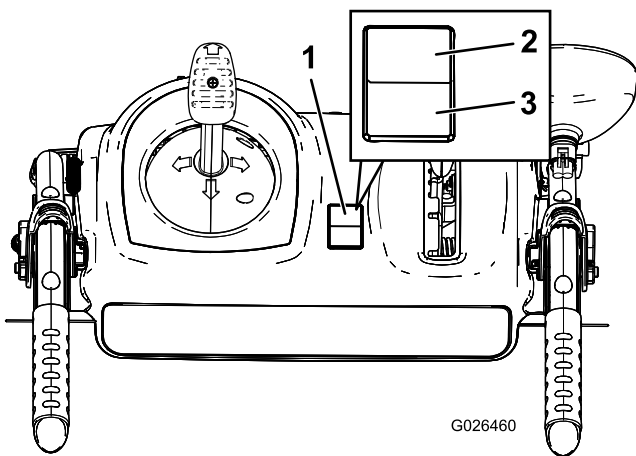
Slika 13

g252411

Upravljanje grijačima ruku

Upravljanje grijačima ruku na sljedeći način:

- Za uključivanje grijača ruku pritisnite prekidač u položaj ON (uključeno).
- Za isključivanje grijača ruku pritisnite prekidač u položaj OFF (isključeno).



Slika 14

G026460

g026460

1. Prekidač
2. Položaj ON
3. Položaj OFF

Upravljanje vučnim pogonom

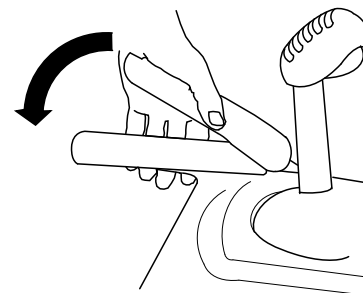
⚠ OPREZ

Ako vučni pogon nije ispravno podešen, uređaj se može kretati u smjeru suprotnom od namjeravanog i tako uzrokovati ozljede i/ili oštećenja imovine.

Pažljivo provjerite vučni pogon i po potrebi ga ispravno podesite, za više informacija pogledajte [4 Provjeravanje rada vučnog pogona \(stranica 6\)](#).

Važno: Ako se uređaj kreće dok je poluga vučnog pogona u otpuštenom položaju, provjerite vučni kabel, pogledajte [Provjeravanje i podešavanje vučnog kabela \(stranica 19\)](#) ili odnesite uređaj na servis kod ovlaštenog serviser.

1. Za aktiviranje vučnog pogona stisnite lijevu polugu (za vučni pogon) do ručke (Slika 15).



Slika 15

g322974

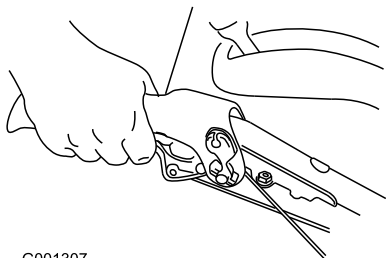
2. Za zaustavljanje vučnog pogona otpustite polugu vučnog pogona.

Upotreba poluga spojki kotača

Poluge spojki kotača omogućuju privremeno deaktiviranje pogona jednog ili obaju kotača dok je poluga vučnog pogona i dalje aktivirana. Tako se omogućuje lako skretanje i upravljanje uređajem.

Napomena: Stiskanjem i držanjem poluge vučnog pogona uz ručku aktivira se vučni pogon obaju kotača.

Kako biste okrenuli uređaj udesno, podignite desnu polugu spojke kotača i stisnite je prema ručki (Slika 16).



G001307

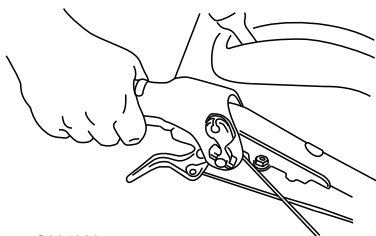
Slika 16

g001307

Napomena: Time se deaktivira pogon desnog kotača dok se lijevi kotač nastavlja kretati te tako uređaj skreće udesno.

Napomena: Isto se tako stiskanjem lijeve poluge spojke kotača skreće ulijevo.

Nakon što do kraja skrenete, otpustite polugu spojke kotača i pogon će se ponovno aktivirati u oba kotača (Slika 17).



G001308

Slika 17

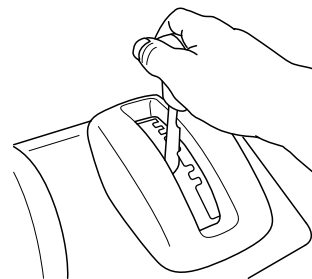
g001308

Kratko stiskanje i otpuštanje lijeve ili desne poluge spojke kotača također omogućuje podešavanje smjera kretanja kako bi se uređaj kretao ravno, osobito u dubokom snijegu.

Stiskanjem obiju poluga spojki kotača deaktivira se pogon obaju kotača. Tako se omogućuje ručno kretanje uređaja unatrag bez stajanja i prebacivanja u položaj za vožnju unatrag. To također omogućuje lakše manevriranje i transport uređaja s ugašenim motorom.

Upravljanje mjenjačem brzine

Mjenjač brzine ima 6 položaja za vožnju naprijed i 2 za vožnju unatrag. Za mijenjanje brzina otpustite polugu vučnog pogona i pomaknite polugu mjenjača brzine u željeni položaj (Slika 18). Poluga se zaustavlja na urezu svakog položaja brzine.

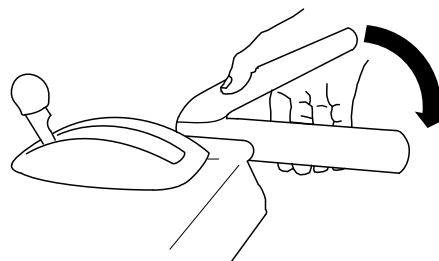


Slika 18

g322971

Upravljanje pogonom svrdla/rotora

1. Za aktiviranje pogona svrdla/rotora stisnite desnu polugu (za svrdlo/rotor) do ručke (Slika 19).



Slika 19

g322975

2. Za zaustavljanje svrdla i rotora otpustite desnu polugu.

Važno: Kad istovremeno aktivirate poluge svrdla/rotora i vučnog pogona, poluga vučnog pogona zaključava polugu svrdla/rotora u spušenom položaju te vam oslobađa desnu ruku. Za otpuštanje obiju poluga otpustite lijevu polugu (za vučni pogon).

3. Nemojte upravljati uređajem ako se svrdlo i rotor nastave okretati nakon što otpustite polugu svrdla/rotora. Provjerite kabel svrdla/rotora, pogledajte [Provjeravanje i podešavanje kabela svrdla/rotora \(stranica 20\)](#) i po potrebi ga podesite. Uređaj možete odnijeti i na servis kod ovlaštenog servisera.

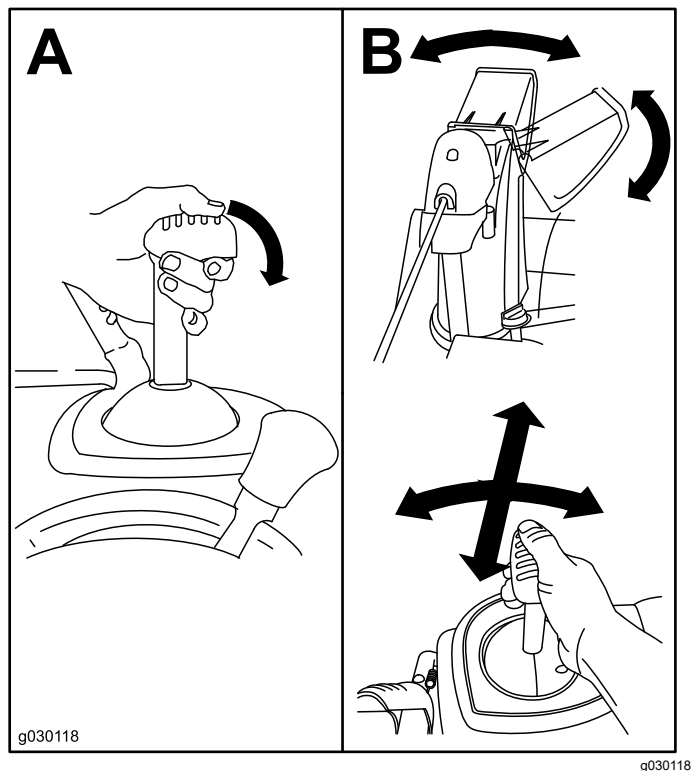
⚠ UPOZORENJE

Ako se svrdlo i rotor nastave okretati nakon što otpustite polugu svrdla/rotora, mogli biste nanijeti teške ozljede sebi i drugim osobama.

Nemojte upravljati uređajem. Odnosite uređaj na servis kod ovlaštenog servisera.

Upravljanje polugom Quick Stick®

Napomena: Do kraja stisnite plavi gumb kako biste otpustili zasun i upravljali polugom Quick Stick®.



Čišćenje začepjenog žlijeba za izbacivanje

⚠ UPOZORENJE

Ako je svrdlo/rotor u pogonu, ali iz žlijeba za izbacivanje ne izlazi snijeg, moguće je da je žlijeb začepjen.

Nikad nemojte rukama čistiti začepjen žlijeb za izbacivanje. U suprotnom može doći do tjelesnih ozljeda.

- Za čišćenje začepjenog žlijeba za izbacivanje ostanite u radnom položaju i otpustite lijevu polugu (za vučni pogon). Dok držite svrdlo/rotor u pogonu, stisnite ručke prema dolje kako biste podigli prednju stranu uređaja nekoliko centimetara od tla. Zatim brzo podignite ručke kako biste prednjim dijelom uređaja lagano udarili o tlo. Po potrebi ponavljajte postupak sve dok iz žlijeba za izbacivanje ne izađe veća količina snijega.
- Ako ne uspijete na ovaj način ukloniti snijeg iz žlijeba, **ugasite motor, pričekajte da se svi pomični dijelovi zaustave i upotrijebite alat za čišćenje snijega (Slika 9).**

Važno: Uklanjanje snijega iz žlijeba udaranjem može dovesti do pomicanja kočnica protiv proklizavanja. Podesite kočnice protiv proklizavanja i čvrsto im zategnite vijke, pogledajte [Provjeravanje i podešavanje kočnica protiv proklizavanja i strugača \(stranica 18\)](#).

Savjeti za rad

⚠ OPASNOST

Svrdlo i rotor okreću se dok je uređaj u pogonu i mogu izazvati ozljede ili amputirati ruke ili noge.

- Prije podešavanja, čišćenja, pregledavanja, utvrđivanja kvarova ili popravljanja uređaja ugasite motor i pričekajte da se svi pomični dijelovi zaustave. Odspojite žicu sa svjeće i držite je podalje od nje kako netko ne bi slučajno pokrenuo motor.
- Uklonite začepjenje iz žlijeba za izbacivanje, pogledajte [Čišćenje začepjenog žlijeba za izbacivanje \(stranica 15\)](#). Nemojte rukama uklanjati začepjenja iz žlijeba, nego upotrijebite alat za čišćenje snijega (Slika 10).
- Za vrijeme upravljanja uređajem držite se iza ručki i podalje od otvora izbacivača.
- Ne približavajte lice, ruke, noge ili bilo koji drugi dio tijela ili odjeće skrivenim, pomičnim ili rotirajućim dijelovima uređaja.

▲ UPOZORENJE

Rotor može odbaciti kamenje, igračke i druge strane predmete te tako nanijeti teške tjelesne ozljede vama ili prolaznicima.

- **Osigurajte da na području rada nema nikakvih predmeta koje bi svrdlo moglo odbaciti.**
- **Osigurajte da djeca i kućni ljubimci budu izvan područja rada uređaja.**
- Tijekom bacanja snijega uvijek držite polugu za gas u položaju FAST (brzo).
- Ako motor uspori pod opterećenjem ili se kotači kližu, prebacite u nižu brzinu.
- Ako se prednja strana uređaja podiže, prebacite u nižu brzinu. Ako se i nakon toga nastavi podizati, podignite ručke.

Ugasite motor, pričekajte da se svi pomični dijelovi zaustave i uklonite sav led i snijeg iz uređaja.

- Dok je motor ugašen nekoliko puta povucite ručicu za ručno pokretanje i jednom pritisnite gumb za električno pokretanje kako biste spriječili zamrzavanje ručnog pokretača i elektropokretača.

Nakon rada

Sigurnost nakon rada

Opće informacije o sigurnosti

- Nikad nemojte skladištiti uređaj s gorivom u spremniku unutar građevine u kojoj ima izvora paljenja, kao što su bojleri, električne grijalice ili sušilice rublja. Pustite da se motor ohladi prije skladištenja uređaja u bilo kojem zatvorenom prostoru.
- Ako skladištite uređaj duže od 30 dana, pogledajte [Skladištenje \(stranica 25\)](#) za važne informacije.
- Ostavite da uređaj radi i nekoliko minuta nakon čišćenja snijega kako biste spriječili zamrzavanje spremnika i rotora.

Sprječavanje zamrzavanja nakon upotrebe

- U snježnim i hladnim uvjetima neki bi se upravljački i pomični dijelovi mogli zamrznuti. **Nemojte upotrebljavati prekomjernu silu pri pokušajima upravljanja zamrznutim upravljačkim polugama.** Ako imate poteškoća s upravljanjem bilo kojim dijelom uređaja, pokrenite motor i pustite da radi nekoliko minuta.
- Nakon korištenja uređaja pustite motor da radi nekoliko minuta kako bi se spriječilo zamrzavanje pomičnih dijelova. Pokrenite svrdlo/rotor kako bi se iz kućišta izbacio sav preostali snijeg. Okrenite polugu Quick Stick kako se ne bi zamrznula.

Održavanje

Preporučeni raspored održavanja

Interval servisa održavanja	Postupak održavanja
Nakon prva 2 sata	<ul style="list-style-type: none">• Pregledajte vučni kabel i po potrebi ga podesite.• Pregledajte kabel svrdla/rotora i po potrebi ga podesite.
Nakon prvih 5 sati	<ul style="list-style-type: none">• Zamijenite motorno ulje.
Prije svake uporabe ili svakodnevno	<ul style="list-style-type: none">• Provjerite razinu motornog ulja i po potrebi dodajte ulje.
Svakih 100 sati	<ul style="list-style-type: none">• Zamijenite svjećicu.
Godišnje	<ul style="list-style-type: none">• Provjerite kočnice protiv proklizavanja i strugač i po potrebi ih podesite.• Pregledajte vučni kabel i po potrebi ga podesite ili zamijenite.• Pregledajte kabel svrdla/rotora i po potrebi ga podesite ili zamijenite.• Provjerite razinu ulja u zupčanom prijenosniku svrdla i po potrebi dodajte ulje.• Zamijenite motorno ulje.
Godišnje ili prije skladištenja	<ul style="list-style-type: none">• Provjerite tlak zraka u gumama i napužite ih na tlak između 1,16 i 1,37 bara.• Ispustite gorivo i pokrenite motor kako biste osušili spremnik za gorivo i rasplinjač na kraju sezone.• Neka ovlašteni serviser pregleda i po potrebi zamijeni pogonski remen svrdla/rotora i/ili vučnog pogona.

Sigurnost pri održavanju

Prije održavanja uređaja pročitajte sljedeće mjere opreza:

- Prije nego što napustite položaj rukovatelja, ugasite motor, izvadite ključ i pričekajte da se svi pomični dijelovi zaustave. Pustite da se uređaj ohladi prije podešavanja, održavanja, čišćenja ili skladištenja.
- Uvijek nosite zaštitu za oči tijekom podešavanja ili vršenja popravaka kako biste zaštitili oči od stranih predmeta koje uređaj može odbaciti.
- Redovito provjeravajte jesu li svi pričvršćivači dovoljno zategnuti kako biste osigurali siguran rad uređaja.
- Nemojte mijenjati postavke regulatora motora.

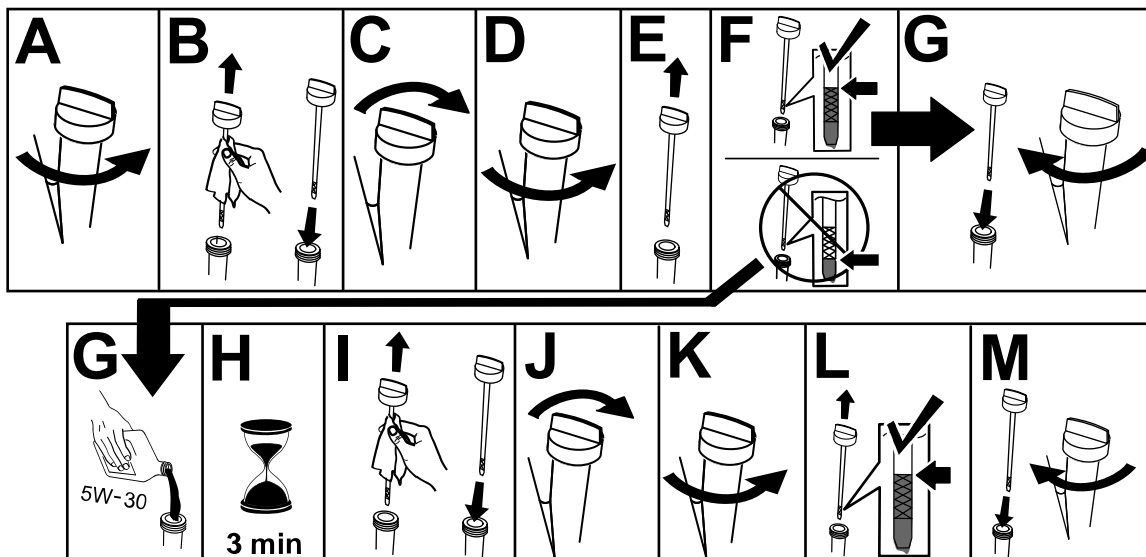
Kupujte isključivo originalne zamjenske dijelove i dodatnu opremu tvrtke Toro.

Priprema za održavanje

1. Premjestite uređaj na ravnu površinu.
2. Ugasite motor i pričekajte da se svi pomični dijelovi zaustave.
3. Odspojite žicu svjećice. Pogledajte [Zamjena svjećice \(stranica 22\)](#).

Provjeravanje razine motornog ulja

Interval servisiranja: Prije svake uporabe ili svakodnevno—Provjerite razinu motornog ulja i po potrebi dodajte ulje.



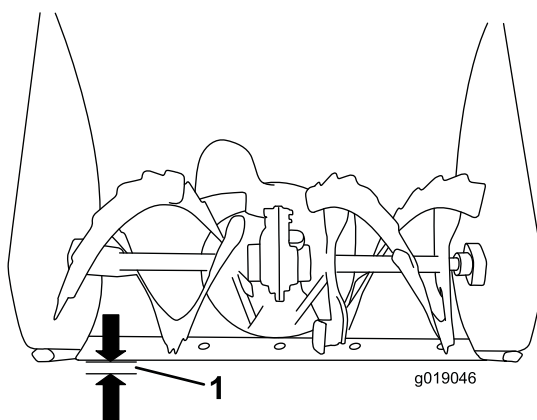
g257528

Provjeravanje i podešavanje kočnica protiv proklizavanja i strugača

Interval servisiranja: Godišnje—Provjerite kočnice protiv proklizavanja i strugač i po potrebi ih podesite.

Provjerite kočnice protiv proklizavanja i strugač kako biste osigurali da svrdlo ne dodiruje asfaltiranu ili šljunčanu površinu. Po potrebi podesite kočnice protiv proklizavanja i strugač da kompenzirate habanje.

1. Provjerite tlak u gumama; pogledajte [2 Provjeravanje tlaka u gumama \(stranica 6\)](#).
2. Otpuštajte matice koje pričvršćuju kočnice protiv proklizavanja na strane svrdla sve dok se kočnice ne počnu bez otpora pomicati gore i dolje.



Slika 22

g019046

1. 3 mm

Važno: Kočnice protiv proklizavanja moraju držati oštrice svrdla iznad razine tla.

3. Pobrinite se da svrdlo bude 3 mm iznad tla i paralelno s ravnom površinom.

Napomena: Ako je asfalt napuknut, grub ili neravan, podesite kočnice protiv proklizavanja i podignite strugač. Za šljunčane površine podesite kočnice protiv proklizavanja na niži položaj kako uređaj ne bi skupljao šljunak.

4. Spustite kočnice protiv proklizavanja dok ne dosegnu razinu tla.
5. Čvrsto zategnute matice koje pričvršćuju obje kočnice protiv proklizavanja na strane svrdla.

Napomena: Za brzo podešavanje otpuštenih kočnica protiv proklizavanja postavite strugač 3 mm iznad tla i zatim spustite kočnice do tla.

Napomena: Ako se kočnice protiv proklizavanja previše istroše, možete ih okrenuti i nastaviti koristiti tako da neistrošenu stranu okrenete prema tlu.

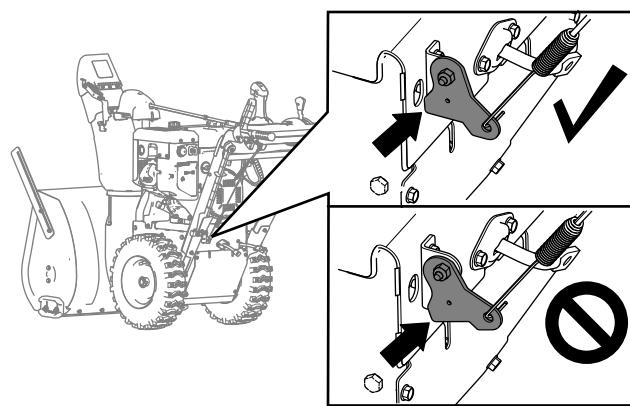
Provjeravanje i podešavanje vučnog kabela

Interval servisiranja: Nakon prvih 2 sata—Pregledajte vučni kabel i po potrebi ga podesite.

Godišnje—Pregledajte vučni kabel i po potrebi ga podesite ili zamijenite.

Ako uređaj ne vozi u brzinama prema naprijed ili natrag ili vozi kad otpustite polugu vučnog pogona, podesite vučni kabel.

Dok je poluga vučnog pogona deaktivirana, provjerite dodiruje li dno nosača vučnog kabela okvir uređaja ([Slika 21](#)).



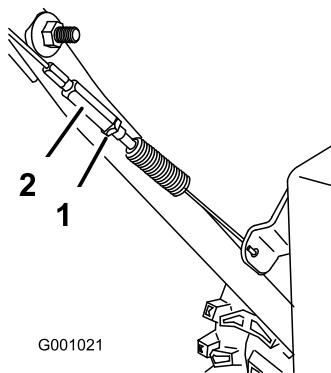
Slika 23

g259431

Ako dno nosača vučnog kabela ne dodiruje okvir uređaja, to znači da lijevi (vučni) kabel nije ispravno podešen.

Za podešavanje vučnog kabela učinite sljedeće:

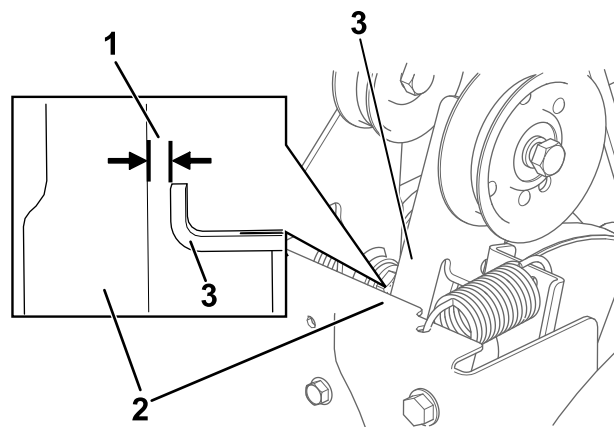
1. Otpustite protumaticu.
2. Otpustite ili zategnite vijčanu zategu dok kabel ne postane napet i dno nosača dodiruje okvir uređaja.
3. Zategnite protumaticu ([Slika 24](#)).



G001021

Slika 24

1. Protumatica
2. Vijčana zatega



g260108

Slika 26

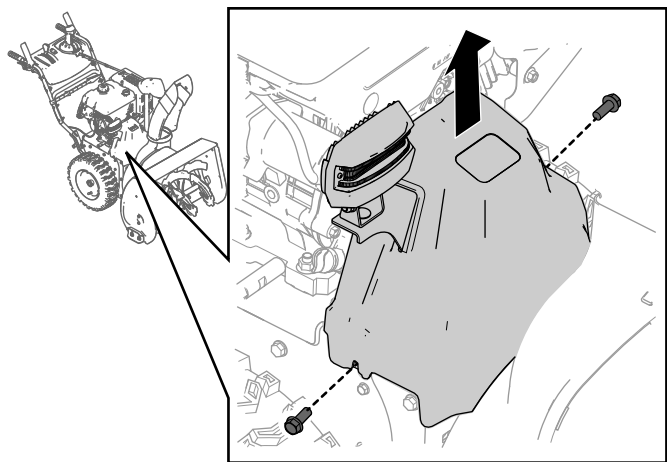
1. 1,5 mm
2. Okvir
3. Poluga spojke svrdla

Provjeravanje i podešavanje kabela svrdla/rotora

Interval servisanja: Nakon prva 2 sata—Pregledajte kabel svrdla/rotora i po potrebi ga podesite.

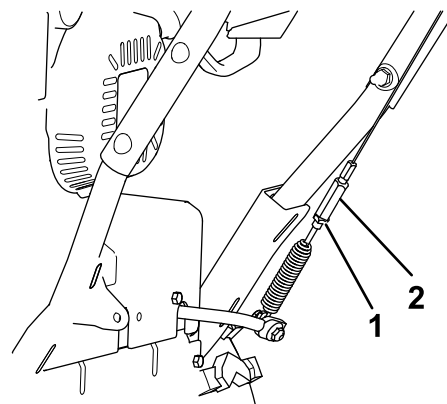
Godišnje—Pregledajte kabel svrdla/rotora i po potrebi ga podesite ili zamijenite.

1. Uklonite 2 vijka koji pridržavaju poklopac remena (Slika 25).
2. Uklonite poklopac remena (Slika 25).



g260066

Slika 25



g322960

Slika 27

1. Protumatica
2. Vijčana zatega

3. Dok je poluga svrdla/rotora deaktivirana, provjerite je li razmak između poluge spojke svrdla i okvira uređaja 1,5 mm, kao što je prikazano na Slika 26.

4. Ako kabel svrdla/rotora nije ispravno podešen, učinite sljedeće:
5. Otpustite protumaticu (Slika 27).

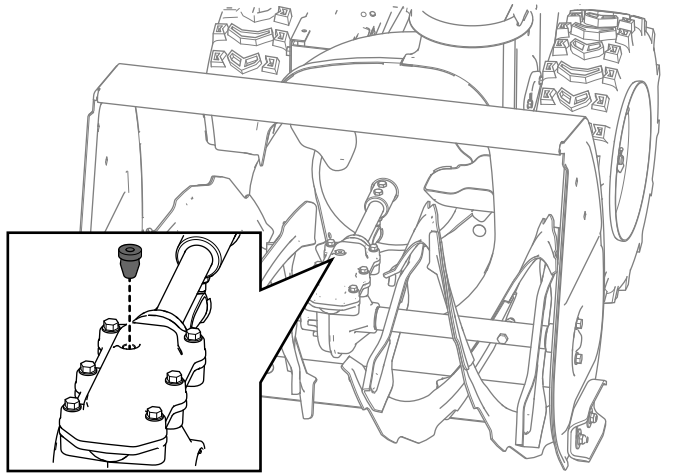
6. Otpustite ili zategnite vijčanu zategu za podešavanje napetosti kabela (Slika 27).
7. Podesite vijčanu zategu tako da razmak bude ispravan.
8. Zategnite protumaticu.
9. Vratite prethodno uklonjena 2 vijka na poklopac remena.
10. Ako i dalje postoji problem iako je kabel svrdla/vijka ispravno podešen, obratite se ovlaštenom serviseru.

Provjeravanje razine ulja u zupčanom prijenosniku svrdla

Interval servisiranja: Godišnje—Provjerite razinu ulja u zupčanom prijenosniku svrdla i po potrebi dodajte ulje.

1. Premjestite uređaj na ravnu površinu.
2. Očistite područje oko čepa cijevi i uklonite čep sa zupčanog prijenosnika (Slika 28).

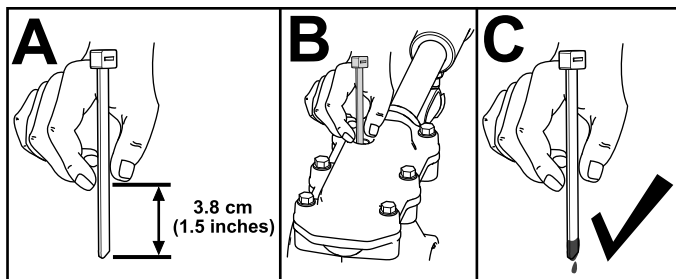
Napomena: Ako bude potrebno uklonite čep s pomoću kliješta.



Slika 28

g257725

3. Za provjeru razine ulja upotrijebite prikladan mjerni instrument, kao što je čista vezica za kabele. Razina ulja treba biti otprilike 3,8 cm ispod razine otvora za ulijevanje (Slika 29).



Slika 29

g257737

4. Ako je razina ulja niska, u zupčani prijenosnik dolijte mazivo ulje za prijenosnike GL-5 ili GL-6 specifikacije SAE 85-95 EP i zatim ponovno provjerite razinu ulja.

Napomena: Nemojte upotrebljavati sintetičko ulje.

5. Postavite čep cijevi na zupčani prijenosnik.

Mijenjanje motornog ulja

Interval servisiranja: Nakon prvih 5 sati—Zamijenite motorno ulje.

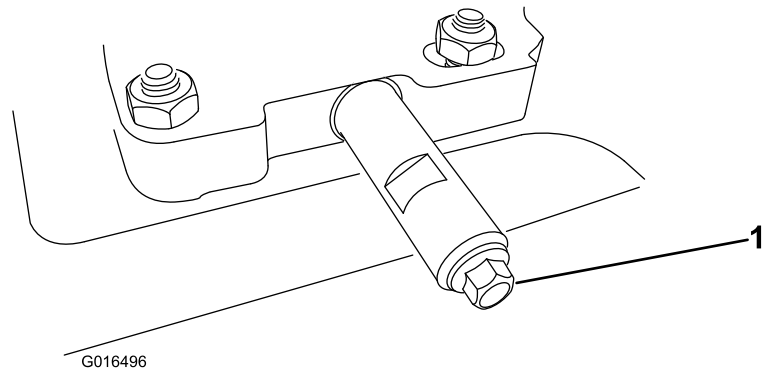
Godišnje—Zamijenite motorno ulje.

Ako je moguće, prije mijenjanja ulja pustite motor da radi nekoliko minuta jer je toplo ulje tečnije i uklanja više onečišćenja.

Kapacitet motornog ulja	0,95 L*
Viskoznost ulja	Pogledajte Slika 31.
Klasifikacija API servisa	SJ ili više

*Nakon ispuštanja ulja u kućištu motora ostaje malo ulja. Nemojte napuniti kućište motora do punog kapaciteta. Napunite kućište motora uljem u skladu sa sljedećim uputama.

1. Premjestite uređaj na ravnu površinu.
2. Očistite područje oko matice otvora za odvod ulja (Slika 30).



Slika 30

g016496

1. Matica otvora za odvod ulja

3. Podmetnite posudu za ispuštanje ulja ispod nastavka za ispuštanje i uklonite maticu otvora za odvod ulja.

4. Ispustite ulje.

Napomena: U skladu s propisima odložite iskorišteno ulje u lokalni reciklažni centar.

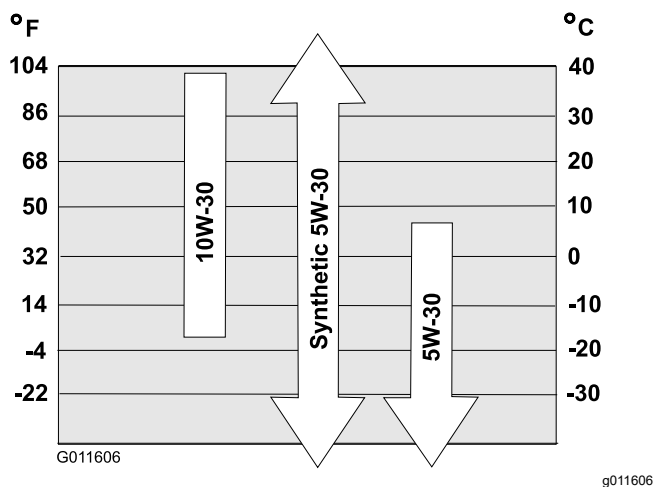
5. Postavite i čvrsto zategnite maticu otvora za odvod ulja.

6. Očistite oko spremnika za ulje i šipke za mjerenje razine ulja.

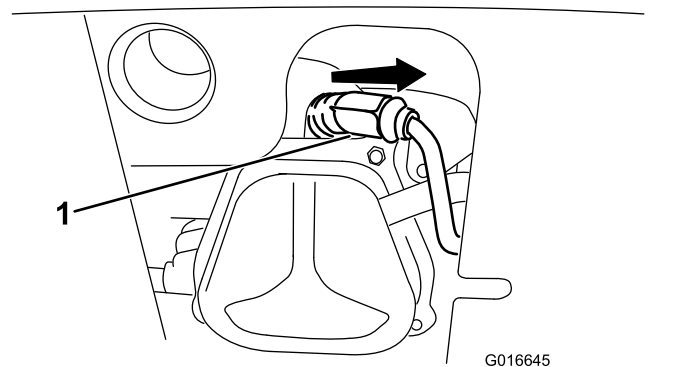
7. Odvijte šipku za mjerenje razine ulja i uklonite je.

8. Pažljivo ulijte $\frac{3}{4}$ kapaciteta motornog ulja u cijev spremnika za ulje.

Pogledajte Slika 31 kako biste odabrali najbolju viskoznost ulja za očekivanu temperaturu zraka:



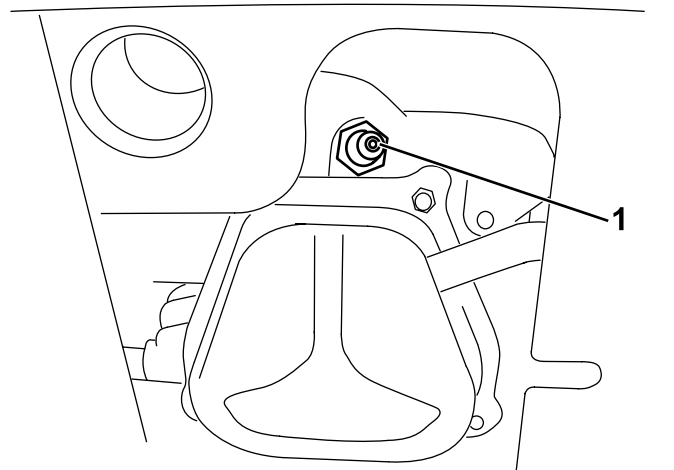
Slika 31



Slika 32

1. Lulica svjeće

2. Očistite oko baze svjeće.



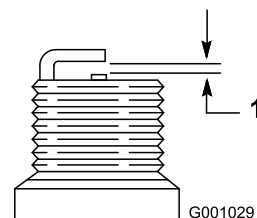
Slika 33

1. Baza svjeće

3. Uklonite i odložite staru svjeću.

Napomena: Za uklanjanje svjeće potreban je nastavak za zaporni ključ.

4. Podesite razmak između elektroda nove svjeće na 0,76 mm, kao što je prikazano na Slika 34.



Slika 34

1. 0,76 mm

5. Postavite novu svjeću, dobro je učvrstite i na nju spojite žicu za paljenje.

9. Pričekajte 3 minute da se ulje slegne u motoru.
10. Čistom krpom obrišite šipku za mjerenje razine ulja.
11. Umetnite šipku za mjerenje razine ulja u cijev spremnika za ulje, navijte je i zatim uklonite šipku.
12. Očitajte razinu ulja na šipki.
 - Ako je razina ulja na šipki preniska, pažljivo dolijte malo ulja u cijev spremnika za ulje, pričekajte 3 minute i ponavljajte korake od 10 do 12 sve dok razina ulja ne bude ispravna.
 - Ako je razina ulja na šipki previsoka, ispuštajte višak ulja sve dok razina na šipki ne bude ispravna.

Važno: Ako pokrenete motor dok je razina ulja u motoru previsoka ili preniska, može doći do oštećenja motora.

13. Učvrstite šipku za mjerenje razine ulja na cijev spremnika za ulje.

Zamjena svjeće

Interval servisiranja: Svakih 100 sati—Zamijenite svjeću.

⚠ UPOZORENJE

Ako zamijenite svjeću dok je motor vruć, može doći do opekline.

Pričekajte da se motor ohladi prije zamjene svjeće.

Upotrebjavajte svjeće tvrtke Toro ili ekvivalente (Champion® RN9YC ili NGK BPR6ES).

1. Uklonite lulicu svjeće (Slika 32).

Napomena: Provjerite je li žica za paljenje potpuno sjela na ispravan položaj na svjećici.

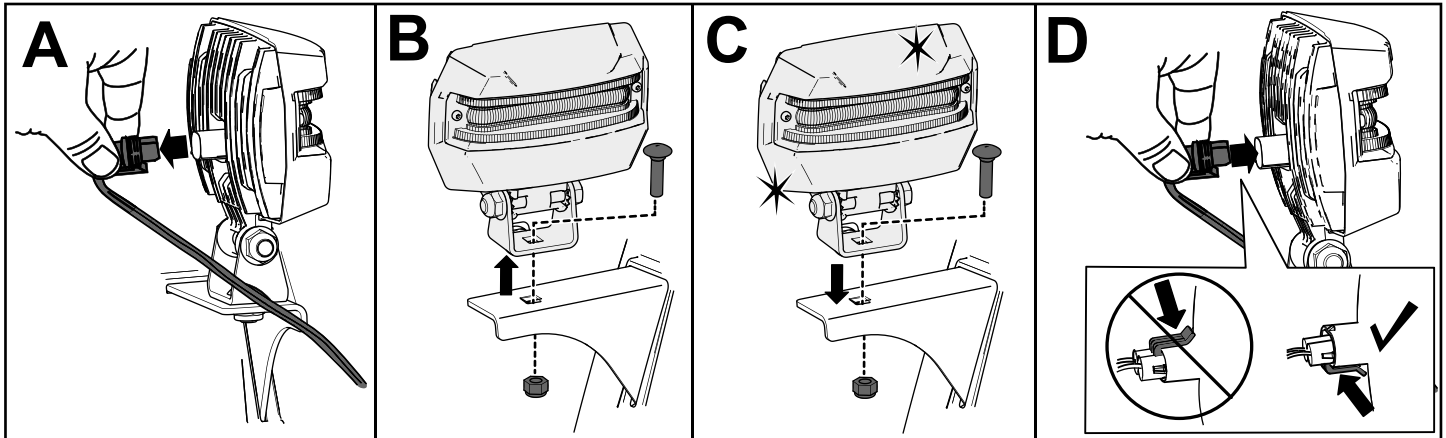
Zamjena pogonskih remena

Ako se pogonski remeni svrdla/rotora ili vučnog pogona istroše, natope uljem ili na bilo koji drugi način oštete, neka ih zamijeni ovlašteni serviser.

Zamjena prednjeg svjetla

Zamijenite sklop prednjeg svjetla (Toro, identifikacijski broj dijela 138-0670) po potrebi.

1. Uklonite žicu prednjeg svjetla sa stražnje strane svjetla (A na [Slika 35](#)).
2. Uklonite vijak i maticu koji pridržavaju sklop prednjeg svjetla za nosač prednjeg svjetla i uklonite stari sklop prednjeg svjetla (B na [Slika 35](#)).
3. Pričvrstite novi sklop prednjeg svjetla na nosač s pomoću prethodno uklonjenog vijka i matice (C na [Slika 35](#)).
4. Umetnite žicu prednjeg svjetla ravno u stražnju stranu svjetla tako da bude čvrsto postavljena (D na [Slika 35](#)).



g326789

Slika 35

Skladištenje

Sigurnost skladištenja

- Prije nego što napustite položaj rukovatelja, ugasite motor, izvadite ključ i pričekajte da se svi pomični dijelovi zaustave. Pustite da se uređaj ohladi prije podešavanja, održavanja, čišćenja ili skladištenja.
- Pare goriva vrlo su zapaljive, eksplozivne i opasne za udisanje. Ako skladištite uređaj u blizini otvorenog plamena, pare se mogu zapaliti i izazvati eksploziju.
- Nemojte skladištiti uređaj u kući, podrumu ili na bilo kojem drugom mjestu na kojem bi moglo biti izvora paljenja, kao što su vrući bojleri i grijači, sušilice rublja, peći i drugi uređaji.
- Nemojte naginjati uređaj prema naprijed ili natrag dok u spremniku ima goriva jer bi gorivo moglo iscuriti iz uređaja.
- Nemojte skladištiti uređaj s ručkom okrenutom prema tlu, u suprotnom bi ulje moglo procuriti u cilindar motora i na tlo i motor se neće moći upaliti.

Skladištenje uređaja

1. Pri posljednjem punjenju spremnika u godini u svježe gorivo dodajte stabilizator goriva u skladu s uputama proizvođača stabilizatora.
Važno: Nemojte skladištiti gorivo duže od roka koji preporučuje proizvođač stabilizatora goriva.
2. Pokrenite motor na 10 minuta kako bi se gorivo proširilo sustavom goriva.
3. Pustite uređaj da radi sve dok se gorivo ne isprazni.
4. Izvršite pretpaljenje motora i ponovno ga pokrenite.
5. Pustite motor da radi dok se ne ugasi. Motor je dovoljno suh kad ga više ne možete pokrenuti.
6. Pričekajte da se motor ohladi.
7. Uklonite ključ.
8. Temeljito očistite uređaj.
9. Obojite sve oguljene površine bojom koju kupite kod ovlaštenog servisera. Prije bojanja izbrusite oštećene površine i upotrijebite sredstvo za prevenciju hrđe kako biste spriječili hrđanje metalnih dijelova.
10. Zategnite sve otpuštene vijke, matične vijke i sigurnosne matice. Popravite ili zamijenite sve oštećene dijelove.

11. Prekrijte uređaj i skladištite ga na čistom, suhom mjestu izvan dosega djece.

Prekid skladištenja

Izvršite postupke godišnjeg održavanja kako je navedeno u preporučenom rasporedu održavanja, pogledajte [Održavanje \(stranica 17\)](#).

Otklanjanje pogrešaka

Problem	Mogući uzrok	Korektivna radnja
Elektropokretač se ne okreće (samo modeli s električnim pokretanjem).	<ol style="list-style-type: none"> 1. Električni kabel je nije spojen na utičnicu ili uređaj. 2. Električna žica je istrošena, hrđava ili oštećena. 3. Napajanje utičnice ne radi. 	<ol style="list-style-type: none"> 1. Spojite električni kabel na utičnici i/ili uređaj. 2. Zamijenite električnu žicu. 3. Neka kvalificirani električar popravi napajanje utičnice.
Motor se ne može pokrenuti ili se teško pokreće.	<ol style="list-style-type: none"> 1. Ključ nije u prekidaču za paljenje. 2. Prigušnica je u položaju OFF i fitilj za pretpaljenje još nije pritisnut. 3. Ventil za zatvaranje goriva je zatvoren. 4. Poluga za gas nije u položaju FAST (brzo). 5. Spremnik za gorivo je prazan ili je gorivo u sustavu goriva ustajalo. 6. Žica svjećice je neučvršćena ili odspojena. 7. Svjećica je oštećena, prljava ili je razmak netočan. 8. Ventil za odzračivanje goriva je začepljen. 9. Razina motornog ulja u kućištu motora previsoka je ili preniska. 	<ol style="list-style-type: none"> 1. Umetnite ključ u prekidač za paljenje. 2. Pomaknite prigušnicu u položaj ON i 3 puta pritisnite fitilj za pretpaljenje. 3. Otvorite ventil za zatvaranje goriva. 4. Pomaknite polugu za gas u položaj FAST (brzo). 5. Ispraznite spremnik za gorivo i/ili napunite spremnik svježim gorivom (ne starijim od 30 dana). Ako se problem nastavi obratite se ovlaštenom serviseru. 6. Spojite žicu na svjećicu. 7. Provjerite svjećicu i po potrebi podesite razmak. Zamijenite svjećicu ako je oštećena, prljava ili napuknuta. 8. Uklonite začepljenje na ventilu ili zamijenite čep spremnika za gorivo. 9. Dolijte ili ispuštite ulje kako biste napunili kućište motora uljem do oznake Napunjeno na šipki za mjerenje razine ulja.
Rad motora je grub.	<ol style="list-style-type: none"> 1. Prigušnica je u položaju ON (uključeno). 2. Ventil za zatvaranje goriva nije potpuno otvoren. 3. Spremnik za gorivo je gotovo prazan ili sadrži ustajalo gorivo. 4. Žica svjećice je neučvršćena. 5. Svjećica je oštećena, prljava ili je razmak netočan. 6. Razina motornog ulja u kućištu motora previsoka je ili preniska. 	<ol style="list-style-type: none"> 1. Pomaknite prigušnicu u položaj OFF (isključeno). 2. Otvorite ventil za zatvaranje goriva. 3. Ispraznite spremnik za gorivo i napunite spremnik svježim gorivom (ne starijim od 30 dana). Ako se problem nastavi obratite se ovlaštenom serviseru. 4. Spojite žicu na svjećicu. 5. Provjerite svjećicu i po potrebi podesite razmak. Zamijenite svjećicu ako je oštećena, prljava ili napuknuta. 6. Dolijte ili ispuštite ulje kako biste napunili kućište motora uljem do oznake Napunjeno na šipki za mjerenje razine ulja.

Problem	Mogući uzrok	Korektivna radnja
Motor je upaljen, ali uređaj slabo izbacuje snijeg ili ga uopće ne izbacuje.	<ol style="list-style-type: none"> 1. Poluga za gas nije u položaju FAST (brzo) tijekom bacanja snijega. 2. Uređaj se kreće prebrzo pri čišćenju snijega. 3. Pokušavate očistiti previše snijega odjednom. 4. Pokušavate očistiti vrlo težak ili mokar snijeg. 5. Žlijeb za izbacivanje je začepljen. 6. Pogonski remen svrdla/rotora je otpušten ili nije na remenici. 7. Pogonski remen je istrošen ili potrgan. 	<ol style="list-style-type: none"> 1. Pomaknite polugu za gas u položaj FAST (brzo). 2. Prebacite uređaj u nižu brzinu. 3. Čistite snijeg pomalo. 4. Nemojte preopterećivati uređaj vrlo teškim ili mokrim snijegom. 5. Odčepite žlijeb za izbacivanje. 6. Postavite i/ili podesite pogonski remen svrdla/rotora, posjetite stranicu www.Toro.com za informacije o održavanju ili odnesite uređaj kod ovlaštenog servisera. 7. Zamijenite pogonski remen svrdla/rotora, posjetite stranicu www.Toro.com za informacije o održavanju ili odnesite uređaj kod ovlaštenog servisera.
Žlijeb za izbacivanje ne sjeda u ispravan položaj ili se uopće ne miče.	<ol style="list-style-type: none"> 1. Zasun žlijeba za izbacivanje nije ispravno podešen. 	<ol style="list-style-type: none"> 1. Podesite zasun žlijeba za izbacivanje.
Uređaj ne čisti dobro snijeg s površina.	<ol style="list-style-type: none"> 1. Kočnice protiv proklizavanja i/ili strugač nisu ispravno podešeni. 2. Tlak zraka u gumama nije jednak. 	<ol style="list-style-type: none"> 1. Podesite kočnice protiv proklizavanja i/ili strugač. 2. Provjerite i podesite tlak zraka u jednoj ili objema gumama.

Obavijest o privatnosti za EGP/UK

Upotreba vaših osobnih podataka

Tvrtka Toro (The Toro Company) poštuje vašu privatnost. Kada kupujete naše proizvode možemo prikupiti određene osobne podatke o vama, bilo izravno od vas ili preko vaše lokalne tvrtke ili zastupnika tvrtke Toro. Tvrtka Toro upotrebljava te podatke za ispunjavanje ugovornih obveza kao što je registriranje vašeg jamstva, obrada vašeg zahtjeva za jamstvom ili kontaktiranje u slučaju opoziva proizvoda i za legitimne poslovne svrhe kao što je mjerenje zadovoljstva kupaca, poboljšanje proizvoda ili pružanje potencijalno zanimljivih informacija o proizvodima. Tvrtka Toro može dijeliti vaše podatke sa svojim filijalama, podružnicama, zastupnicima i drugim poslovnim partnerima povezanim s tim aktivnostima. Možemo otkriti osobne podatke i kada je to zahtijevano zakonom ili je povezano s prodajom, kupnjom ili pripajanjem tvrtke. Nikada nećemo prodavati vaše osobne podatke drugim tvrtkama u marketinške svrhe.

Zadržavanje vaših osobnih podataka

Tvrtka Toro zadržat će vaše osobne podatke onoliko dugo koliko budu potrebni za gore navedene svrhe i u skladu sa zakonskim zahtjevima. Za više informacija o primjenjivim razdobljima zadržavanja kontaktirajte legal@toro.com.

Predanost sigurnosti

Vaši osobni podaci mogu biti obrađivani u SAD-u ili drugoj zemlji koja može imati manje stroge zakone o zaštiti podataka od vaše zemlje prebivališta. Kad god prebacujemo vaše osobne podatke izvan vaše zemlje prebivališta, poduzet ćemo zakonski propisane korake kako bismo osigurali da se provode prikladne mjere za zaštitu vaših podataka i da su vaši podaci sigurni.

Pristup vašim osobnim podacima i njihovo ispravljanje

Možda imate pravo ispraviti ili pregledati svoje osobne podatke ili prigovoriti ili ograničiti obradu svojih podataka. Kako biste to učinili, kontaktirajte nas putem adrese e-pošte legal@toro.com. Ako ste zabrinuti zbog načina na koji tvrtka Toro obrađuje vaše podatke, potičemo vas da nam se izravno obratite. Napominjemo da građani Europske unije imaju pravo na žalbu tijelima za zaštitu podataka.