



Viktsats

Traktorenheter i Groundsmaster® 3200- och 3300-serierna

Modellnr 144-0480

Monteringsanvisningar

Montering

1

Förbereda maskinen

Inga delar krävs

Tillvägagångssätt

1. Parkera maskinen på en plan yta.
2. Koppla in parkeringsbromsen.
3. Sänk ned klippenheten.
4. Stäng av motorn och ta ut nyckeln.

2

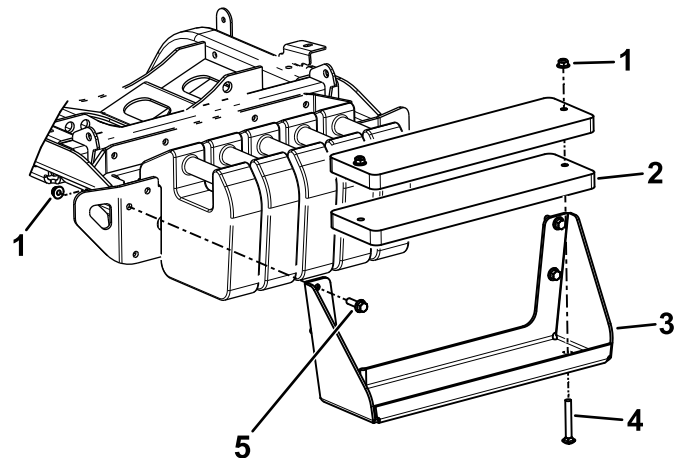
Montera satsen

Delar som behövs till detta steg:

1	Viktfäste
2	Vikt
2	Vagnskruv
4	Insexskruv
6	Mutter

Tillvägagångssätt

1. Använd fyra sexkantsskruvar för att fästa viktfästet på stötfångaren ([Figur 1](#)).



Figur 1

g330590

- | | |
|--------------|------------------|
| 1. Mutter | 4. Vagnsskruv |
| 2. Vikt | 5. Sexkantsskruv |
| 3. Viktfäste | |

2. Använd två vagnsskruvar och två muttrar för att fästa vikterna på viktfästet ([Figur 1](#)).

Obs: Vissa kombinationer av traktorenheter och redskap kräver att du monterar en tredje vikt. Se traktorenhetens *bruksanvisning* för mer information.

