



# Комплект груза

Тяговый блок Groundsmaster® серии 3200 или 3300

Номер модели 144-0480

## Инструкции по монтажу

# Монтаж

## 1

### Подготовка машины

Детали не требуются

### Процедура

1. Установите машину на ровной поверхности.
2. Включите стояночный тормоз.
3. Опустите режущий блок.
4. Выключите двигатель и извлеките ключ из замка зажигания.

## 2

### Установка комплекта

Детали, требуемые для этой процедуры:

1	Кронштейн груза
2	Груз
2	Каретный болт
4	Болт с шестигранной головкой
6	Гайка

### Процедура

1. Используйте 4 болта с шестигранными головками для крепления кронштейна груза к бамперу (Рисунок 1).

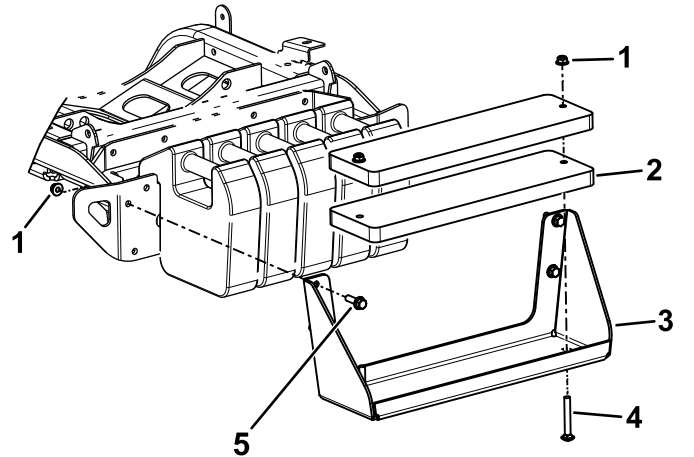


Рисунок 1

g330590

- |                    |                                 |
|--------------------|---------------------------------|
| 1. Гайка           | 4. Каретный болт                |
| 2. Груз            | 5. Болт с шестигранной головкой |
| 3. Кронштейн груза |                                 |

2. Используйте 2 каретных болта и 2 гайки для крепления грузов к кронштейну груза (Рисунок 1).

**Примечание:** При некоторых комбинациях тягового блока и навесного оборудования требуется установить третий груз. См. дополнительную информацию в *Руководстве оператора* для вашего тягового блока.

