



Kit de pesos

Unidade de tração Groundsmaster® 3200 ou 3300

Modelo nº 144-0480

Instruções de instalação

Instalação

1

Preparação da máquina

Nenhuma peça necessária

Procedimento

1. Estacione a máquina numa superfície nivelada.
2. Engate o travão de estacionamento.
3. Desça a unidade de corte.
4. Desligue o motor e retire a chave.

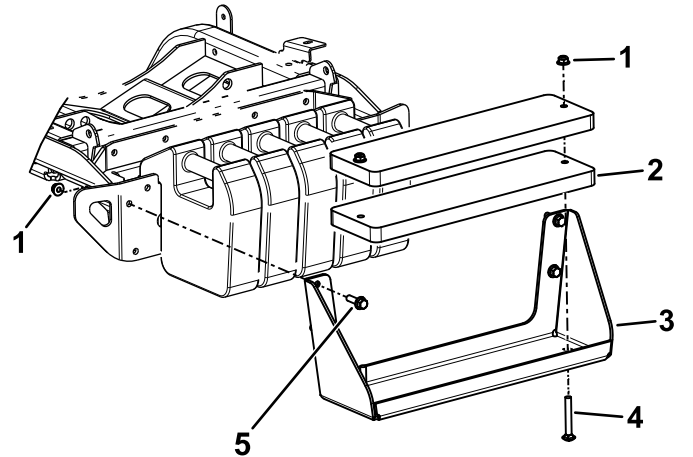


Figura 1

g330590

- | | |
|--------------------|---------------------------------|
| 1. Porca | 4. Parafuso de carroçaria |
| 2. Peso | 5. Parafuso de cabeça sextavada |
| 3. Suporte do peso | |

2. Utilize dois parafusos de carroçaria e duas porcas para prender os pesos no suporte do peso (Figura 1).

Nota: Determinadas combinações de unidade de tração e acessório exigem que instale um terceiro peso. Consulte o *Manual do utilizador* para mais instruções.

2

Instalação do kit

Peças necessárias para este passo:

1	Suporte do peso
2	Peso
2	Parafuso de carroçaria
4	Parafuso de cabeça sextavada
6	Porca

Procedimento

1. Utilize os quatro parafusos de cabeça sextavada para prender o suporte do peso no para-choques (Figura 1).

