



Vektsett

Trekkenhet i Groundsmaster® 3200- eller 3300-serien

Modellnr. 144-0480

Installasjonsveiledning

Montering

1

Klargjøre maskinen

Ingen deler er nødvendige

Prosedyre

1. Parker maskinen på en jevn flate.
2. Sett på parkeringsbremsen.
3. Senk klippeenheten
4. Slå av motoren og ta ut nøkkelen.

2

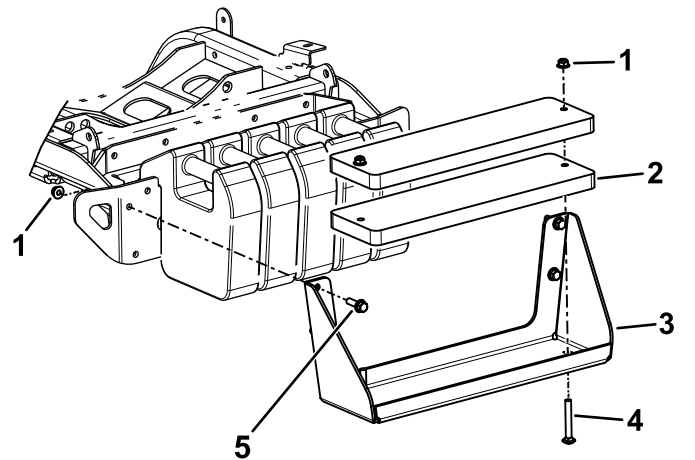
Montere settet

Deler som er nødvendige for dette trinnet:

1	Vektbrakett
2	Vekt
2	Låsebolt
4	Sekskantskrue
6	Mutter

Prosedyre

1. Bruk fire sekskantskruer til å montere vektbraketten til støtfangeren ([Figur 1](#)).



Figur 1

g330590

- | | |
|----------------|------------------|
| 1. Mutter | 4. Låsebolt |
| 2. Vekt | 5. Sekskantskrue |
| 3. Vektbrakett | |

2. Bruk to låsebolter og to mutre til å montere vektene til vektbraketten ([Figur 1](#)).

Merk: Visse typer kombinasjoner av trekkenhet og tilbehør krever at du monterer en tredje vekt. Se *brugerhåndboken* for trekkenheten for mer informasjon.

