



ウェイトキット

Groundsmaster® 3200 および 3300 シリーズトラクションユニット

モデル番号 144-0480

取り付け要領

取り付け

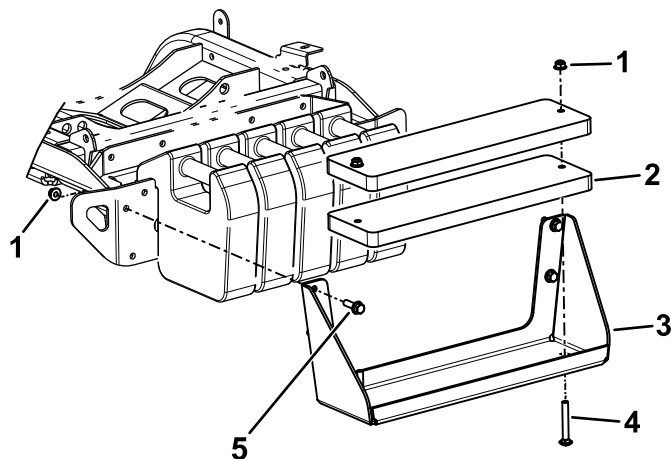
1

マシンの準備を行う

必要なパーツはありません。

手順

1. 平らな場所に駐車する。
2. 駐車ブレーキを掛ける。
3. カuttingユニットを下降させる。
4. エンジンを止め、キーを抜き取る。



g330590

図 1

1. ナット
2. ウェイト
3. ウェイト用ブラケット
4. キャリッジボルト
5. 六角ヘッドボルト

2. キャリッジボルト 2 本とナット 2 個を使用して、ウェイトをウェイトブラケットに固定する [図 1](#)。

注トラクションユニットとアタッチメントの組み合わせによっては、3つ目のウェイトの取り付けが必要となります。詳細はトラクションユニットのオペレーターズマニュアルを参照してください。

2

キットを取り付ける

この作業に必要なパーツ

1	ウェイト用ブラケット
2	ウェイト
2	キャリッジボルト
4	六角ヘッドボルト
6	ナット

手順

1. 六角ヘッドボルト 4 本で、ウェイトブラケットをバンパーに固定する [図 1](#)。

