



## Kit de pesos

Unidad de tracción Groundsmaster® Serie 3200 o 3300

Nº de modelo 144-0480

### Instrucciones de instalación

## Instalación

# 1

### Preparación de la máquina

No se necesitan piezas

#### Procedimiento

1. Aparque la máquina en una superficie nivelada.
2. Accione el freno de estacionamiento.
3. Baje la unidad de corte.
4. Apague el motor y retire la llave.

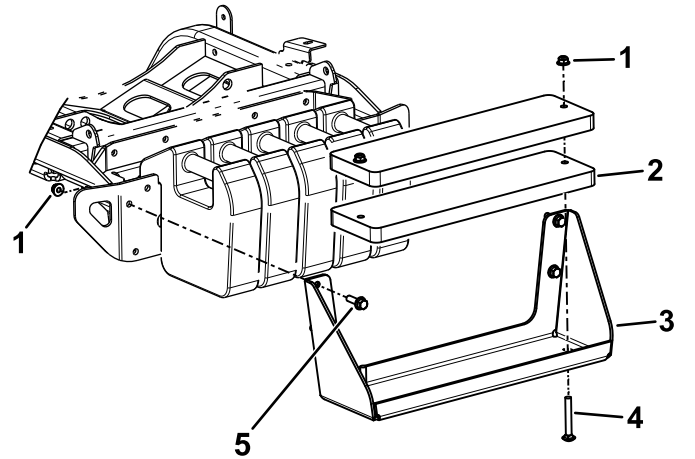


Figura 1

g330590

1. Tuerca
2. Peso
3. Soporte de los pesos
4. Perno de cuello cuadrado
5. Perno de cabeza hexagonal

# 2

### Instalación del kit

Piezas necesarias en este paso:

1	Soporte de los pesos
2	Peso
2	Perno de cuello cuadrado
4	Perno de cabeza hexagonal
6	Tuerca

#### Procedimiento

1. Utilice 4 pernos de cabeza hexagonal para sujetar el soporte de los pesos al parachoques (Figura 1).

2. Utilice 2 pernos de cuello cuadrado y 2 tuercas para sujetar los pesos al soporte de los pesos (Figura 1).

**Nota:** Con determinadas combinaciones de unidad de tracción y accesorios, será necesario instalar un tercer peso. Consulte el *Manual del operador* de la unidad de tracción para obtener más información.

