



Vægtsæt

Traktionsenhed i Groundsmaster® 3200- eller 3300-serien

Modelnr. 144-0480

Monteringsvejledning

Montering

1

Klargøring af maskinen

Kræver ingen dele

Fremgangsmåde

1. Parker maskinen på en plan overflade.
2. Aktiver parkeringsbremsen.
3. Sænk klippeenheden.
4. Sluk motoren, og tag nøglen ud.

2

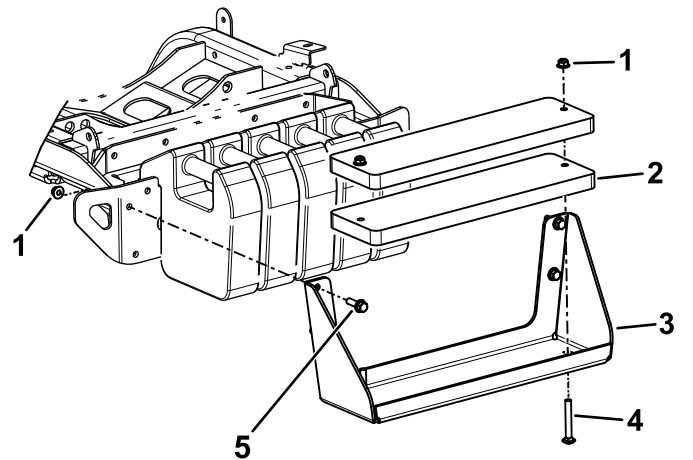
Montering af sættet

Dele, der skal bruges til dette trin:

1	Vægtbeslag
2	Vægt
2	Bræddebolt
4	Sekskantbolt
6	Møtrik

Fremgangsmåde

1. Brug 4 sekskantbolte til at fastgøre vægtbeslaget til støddæmperen (Figur 1).



Figur 1

g330590

- | | |
|---------------|-----------------|
| 1. Møtrik | 4. Bræddebolt |
| 2. Vægt | 5. Sekskantbolt |
| 3. Vægtbeslag | |

2. Brug 2 bræddebolte og 2 møtrikker til at fastgøre vægtene til vægtbeslaget (Figur 1).

Bemærk: Visse kombinationer af traktionsenhed og tilbehør kræver montering af en tredje vægt. Se *betjeningsvejledningen* til traktionsenheden for at få flere oplysninger.

