



**Count on it.**

**Bruksanvisning**

**Rotorklippare med bakre utkast  
på 152 eller 182 cm**

**Traktorenheter i Groundsmaster® 3200- och  
3300-serierna**

Modellnr 31974—Serienr 400000000 och högre

Modellnr 31975—Serienr 400000000 och högre



Denna produkt uppfyller alla relevanta europeiska direktiv. Mer information finns i försäkran om inbyggnad i slutet av det här dokumentet.

# Introduktion

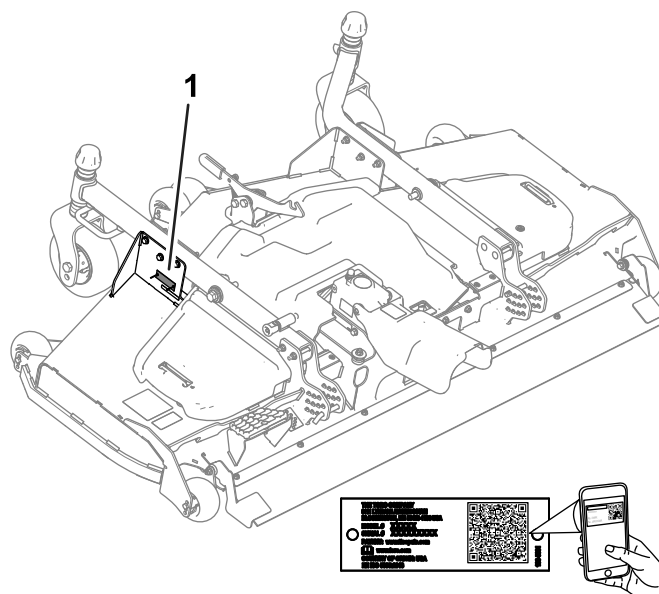
Denna gräsklipparenhet med roterande knivar monteras på en åkmaskin och är avsedd att användas av yrkesförare som har anlitats för kommersiellt arbete. Den är primärt konstruerad för att klippa gräs på väl underhållna parkgräsmattor, sportanläggningar och kommersiella anläggningar. Det kan medföra fara för dig och kringstående om maskinen används i andra syften än vad som avsetts.

Läs den här informationen noga så att du lär dig att använda och underhålla produkten på rätt sätt och för att undvika person- och produktskador. Du är ansvarig för att produkten används på ett korrekt och säkert sätt.

Besök [www.Toro.com](http://www.Toro.com) om du behöver utbildningsmaterial för säkerhet och drift, information om tillbehör, hjälp med att hitta en återförsäljare eller om du vill registrera din produkt.

Kontakta en auktoriserad återförsäljare eller Toros kundservice och ha produktens modell- och artikelnummer till hands om du har behov av service, Toro-originaldelar eller ytterligare information. **Figur 1** visar var på produkten modell- och serienumren sitter. Skriv numren i det tomma utrymmet.

**Viktigt:** Skanna rutkoden på serienummerdekalen (i förekommande fall) med en mobil enhet för att få tillgång till information om garanti, reservdelar och annat.



**Figur 1**

1. Plats för modell- och serienummer

Modellnr _____
Serienr _____

I den här bruksanvisningen anges potentiella risker och alla säkerhetsmeddelanden har markerats med en varningssymbol (**Figur 2**), som anger fara som kan leda till allvarliga personskador eller dödsfall om föreskrifterna inte följs.



**Figur 2**

1. Varningssymbol

Två ord används också i den här bruksanvisningen för att markera information. **Viktigt** anger speciell teknisk information och **Observera** anger allmän information som bör ges särskild uppmärksamhet.

# Innehåll

Säkerhet .....	3
Allmän säkerhet.....	3
Klippenhetssäkerhet.....	3
Säkerhets- och instruktionsdekaler .....	4
Montering .....	7
1 Förbereda maskinen.....	7
2 Montera skräpskyddet på framaxeln .....	7
3 Montera klippenheten på traktorenheten.....	8
4 Montera kraftuttagets kåpa .....	9
5 Balansera klippenheten .....	9
6 Smörja klippenheten .....	10
Produktöversikt .....	10
Specifikationer .....	10
Redskap/tillbehör.....	10
Körning .....	11
Justera klipphöjden.....	11
Justera klippenhetens lutning .....	12
Justera antiskalpvalsarna .....	12
Korrigera felanpassade klippenheter .....	13
Arbetstips .....	13
Underhåll .....	15
Rekommenderat underhåll .....	15
Kontrolllista för dagligt underhåll.....	15
Smörja lager och bussningar .....	16
Kontrollera smörjoljennivån i växellådan .....	16
Kontrollera vridmomentet på fästelementen för kraftuttagsaxeln till växellådan .....	16
Ta bort klippenheten från traktorenheten.....	17
Serva bussningarna i svänghjulsarmarna.....	18
Serva svänghjulen och lagren.....	18
Utföra service på knivarna .....	19
Kontrollera och avhjälpa felanpassning av knivarna .....	20
Byta ut drivremmen.....	21
Rengöra klippenhetens undersida .....	21
Förvaring .....	22


# Säkerhet

Maskinen har utformats i enlighet med SS-EN ISO 5395 och ANSI B71.4-2017.

## Allmän säkerhet

Maskinen kan slita av händer och fötter och kasta omkring föremål. Följ alltid alla säkerhetsanvisningar för att undvika allvarliga personskador

- Läs och förstå innehållet i den här *bruksanvisningen* innan du startar motorn.
- Var fullt koncentrerad på maskinen när du använder den. Delta inte i aktiviteter som kan distrahera dig, eftersom personskador eller skador på egendom då kan uppstå.
- Håll händer och fötter på avstånd från maskinens rörliga delar.
- Kör endast maskinen om skydd och andra säkerhetsanordningar sitter på plats och fungerar.
- Håll avstånd till utkastaröppningen.
- Håll kringstående och barn borta från arbetsområdet. Låt aldrig barn använda maskinen.
- Innan du kliver ur förarsätet ska du göra följande:
  - Ställ maskinen på ett plant underlag.
  - Sänk klippenheten/klippenheterna.
  - Koppla bort drivenheterna.
  - Koppla in parkeringsbromsen (i förekommande fall).
  - Stäng av motorn och ta ut nyckeln.
  - Vänta tills alla rörliga delar har stannat.

Felaktigt bruk eller underhåll av maskinen kan leda till personskador. För att minska risken för skador ska du alltid följa säkerhetsanvisningarna och uppmärksamma varningssymbolen . Symbolen betyder Var försiktig, Varning eller Fara – anvisning om personsäkerhet. Underlåtenhet att följa anvisningarna kan leda till personskador eller dödsfall.

## Klippenhetssäkerhet

- Klippenheten är endast en komplett maskin när den har monterats på en traktorenhet. Läs noggrant igenom traktorenhetens *bruksanvisning* för fullständiga anvisningar om säker användning av maskinen.
- Stanna maskinen, ta ut nyckeln och vänta tills alla rörliga delar har stannat innan du undersöker redskapet om du kör på ett föremål eller om maskinen vibrerar på ett onormalt sätt. Reparera alla skador innan du börjar köra maskinen igen.

- Håll alla delar i gott bruksskick och samtliga beslag åtdragna. Byt ut alla slitna eller skadade dekaler.
- Använd endast tillbehör, redskap och reservdelar som har godkänts av Toro.

## Säkerhets- och instruktionsdekaler



Säkerhetsdekaler och anvisningarna är fullt synliga för föraren och finns nära alla potentiella farozoner. Ersätt dekaler som har skadats eller saknas.

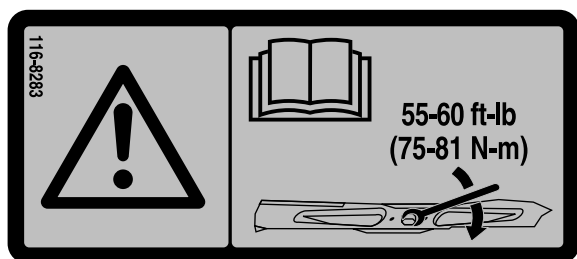


93-6697

decal93-6697

1. Läs *bruksanvisningen*.
2. Tillsätt olja av typen SAE 80w-90 (API GL-5) var 50:e timme.

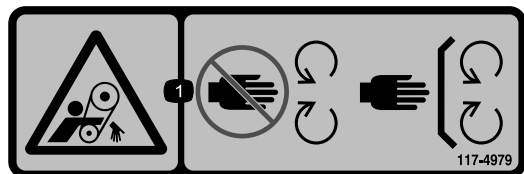
1



116-8283

decal116-8283

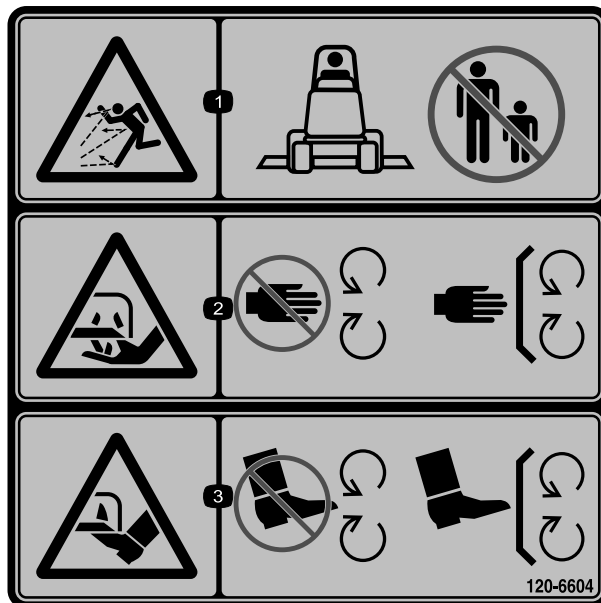
1. Varning – läs *bruksanvisningen* för anvisningar om hur du drar åt knivskruven/-muttern till 75–81 Nm.



117-4979

decal117-4979

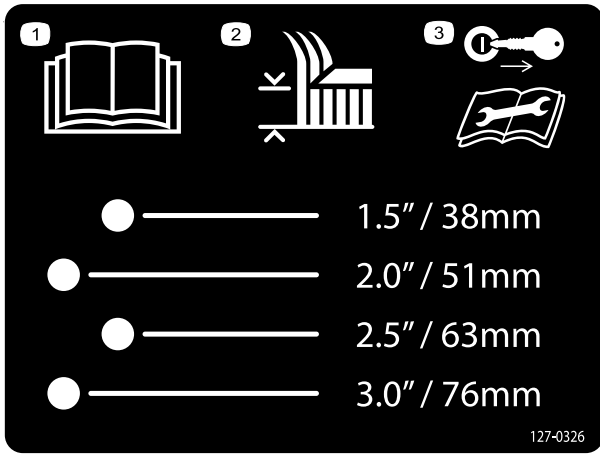
1. Risk för att fastna i rem – håll avstånd till rörliga delar och se till att alla skydd sitter på plats.



120-6604

decal120-6604

1. Risk för utslungade föremål – håll kringstående på behörigt avstånd från maskinen.
2. Risk för att händer slits av, gräsklipparkniv – håll avstånd till rörliga delar och se till att alla skydd sitter på plats.
3. Risk för att fötter slits av, gräsklipparkniv – håll avstånd till rörliga delar och se till att alla skydd sitter på plats.

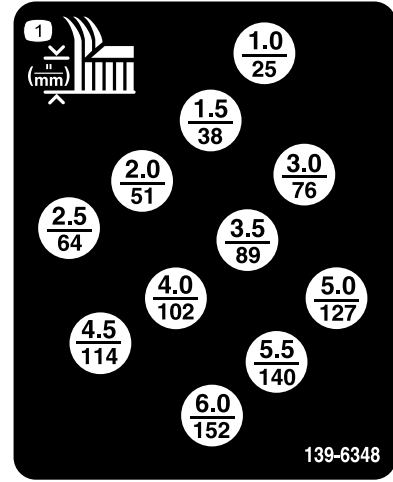


127-0326

decal127-0326

127-0326

1. Läs *bruksanvisningen*.
2. Klipphöjd
3. Ta ut nyckeln och läs *bruksanvisningen* innan du utför underhåll.

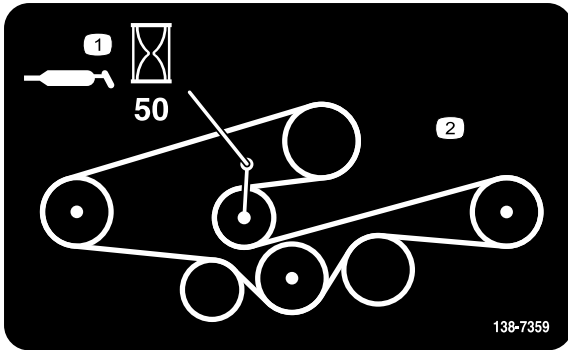


139-6348

decal139-6348

139-6348

1. Klipphöjd (tum/millimeter)

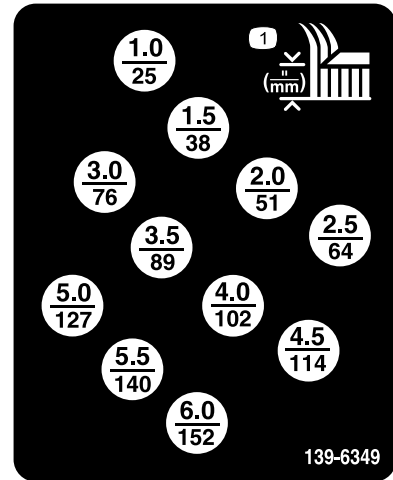


138-7359

decal138-7359

138-7359

1. Smörj var 50:e timme.
2. Remdragning

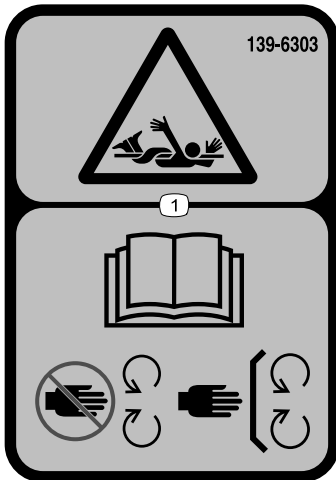


139-6349

decal139-6349

139-6349

1. Klipphöjd (tum/millimeter)

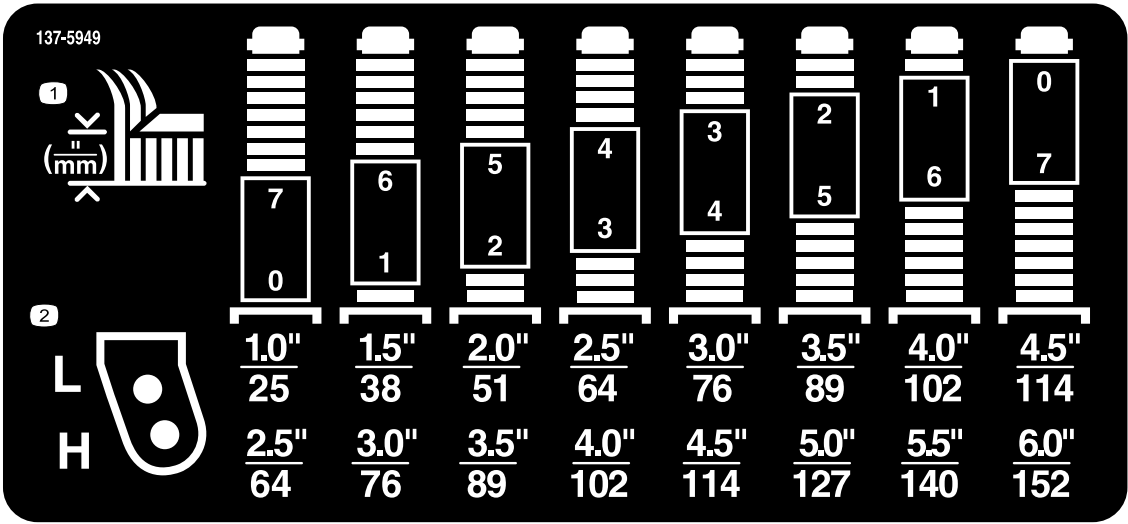


139-6303

decal139-6303

139-6303

1. Risk för att fastna – läs *bruksanvisningen*, håll avstånd till rörliga delar och kontrollera att alla skydd sitter på plats.



decal137-5949

137-5949

1. Klipphöjd

2. Monteringshål

# Montering

## Lösa delar

Använd diagrammet nedan för att kontrollera att alla delar finns med.

Tillvägagångssätt	Beskrivning	Antal	Användning
<b>1</b>	Inga delar krävs	–	Förbereda maskinen.
<b>2</b>	Skräpskydd Fäste Nit	1 1 5	Montera skräpskyddet på framaxeln.
<b>3</b>	Insexskruv Bricka Klipphöjdssprint	2 2 2	Montera klippenheten på traktorenheten.
<b>4</b>	Ansatskruv Distansbricka	2 2	Montera kraftuttagets kåpa.
<b>5</b>	Inga delar krävs	–	Balansera klippenheten.
<b>6</b>	Inga delar krävs	–	Smörj klippenheten.

### ⚠ VARNING

Om du lämnar nyckeln i tändningslåset kan någon av misstag starta motorn och skada dig eller någon annan person allvarligt.

Ta ut nyckeln ur tändningslåset innan du utför något underhåll.

### ⚠ FARA

Om motorn är igång och kraftuttagsaxeln får rotera kan detta leda till allvarliga skador.

Starta inte motorn och koppla inte in kraftuttagsspaken om inte kraftuttagsaxeln är ansluten till klippenhetens växellåda.

**Obs:** Vänster och höger sida på maskinen är lika med förarens vänstra respektive högra sida vid normal körning.

# 1

## Förbereda maskinen

Inga delar krävs

### Tillvägagångssätt

1. Parkera maskinen på en plan yta.
2. Koppla in parkeringsbromsen.
3. Stäng av motorn och ta ut nyckeln.

# 2

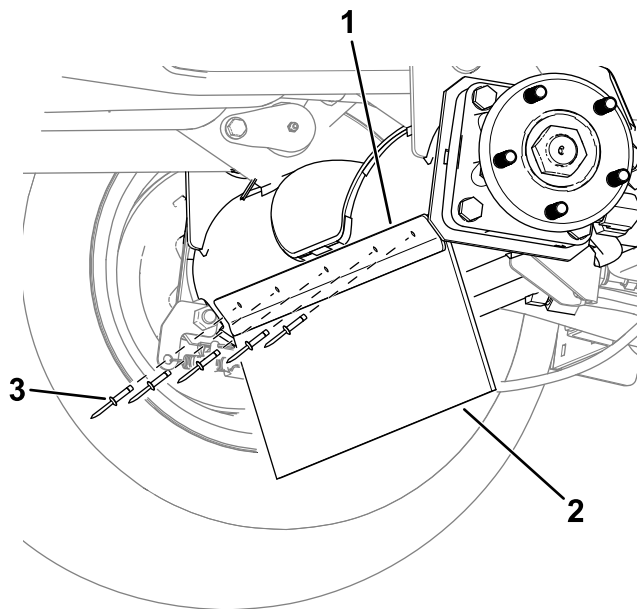
## Montera skräpskyddet på framaxeln

Delar som behövs till detta steg:

1	Skräpskydd
1	Fäste
5	Nit

### Tillvägagångssätt

Montera fästet och skräpskyddet på framaxeln med fem nitar (Figur 3).



Figur 3

Maskinens vänstra sida visas.

g312858

- 1. Fäste
- 2. Skräpskydd
- 3. Nit

# 3

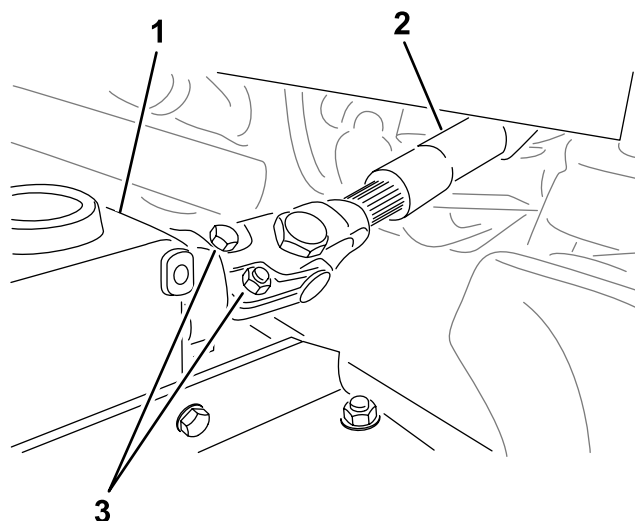
## Montera klippenheten på traktorenheten

Delar som behövs till detta steg:

2	Insexskruv
2	Bricka
2	Klipphöjdssprint

### Tillvägagångssätt

1. Ställ maskinen på ett plant underlag, flytta lyftarmarna till det lägsta läget, koppla in parkeringsbromsen, stäng av motorn och ta ut nyckeln.
2. Placera klippenheten framför traktorenheten.
3. Skjut på kraftuttagsaxelns ok på växellådsaxeln och fäst ihop axlarna med två skruvar och muttrar i motsatta riktningar (Figur 4).



Figur 4

g299646

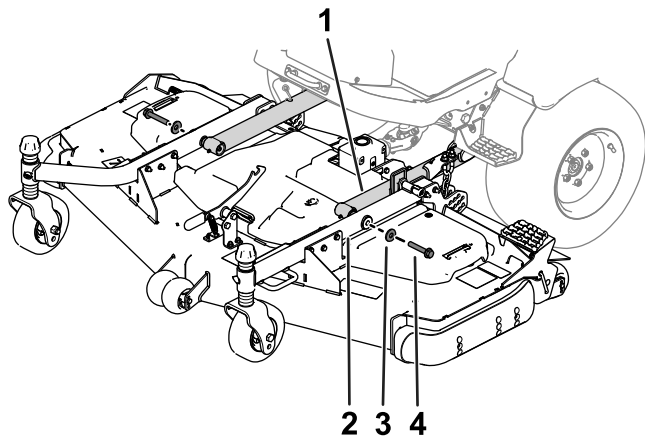
- 1. Växellåda
- 2. Kraftuttagsaxel
- 3. Skruvar och muttrar

4. Dra åt skruvarna och muttrarna (Figur 4). Se vridmomentsspecifikationer i maskinens bruksanvisning.
5. Tryck en lyftarm nedåt tills hålen i lyftarmen är i linje med hålen i svänghjulsarmarna och sätt sedan i en bricka och skruv genom båda armarna.
6. Passa in lyftarmshålen med svänghjulsarmarnas hål.



7. Använd två insexskruvar och två brickor för att fästa svänghjulsarmarna på lyftarmarna ([Figur 5](#)).

**Om du tidigare har använt skruvarna för att montera klippenheten:** Applicera gängtätningssmassa på skruvgängorna.



**Figur 5**

- |                  |           |
|------------------|-----------|
| 1. Lyftarm       | 3. Bricka |
| 2. Svänghjulsarm | 4. Skruv  |

g296375

8. Dra åt skruvarna enligt tillbörlig specifikation:
- Om du använder skruvarna för att montera klippenheten för första gången:  
Dra åt skruvarna till 256–313 Nm.
  - Om du tidigare har använt skruvarna för att montera klippenheten:  
Dra åt skruvarna till 195–239 Nm.
9. Ställ in klipphöjden. Se [Justera klipphöjden \(sida 11\)](#).

## 4

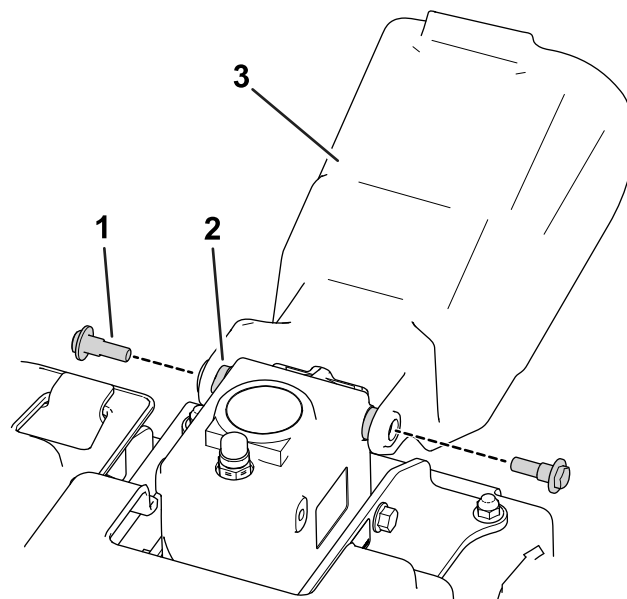
### Montera kraftuttagets kåpa

Delar som behövs till detta steg:

2	Ansatsskruv
2	Distansbricka

### Tillvägagångssätt

Använd två ansatskruvar och två distansbrickor för att fästa kraftuttagets kåpa på växellådan ([Figur 6](#)).



**Figur 6**

g296657

- |                  |                       |
|------------------|-----------------------|
| 1. Ansatsskruv   | 3. Kraftuttagets kåpa |
| 2. Distansbricka |                       |

## 5

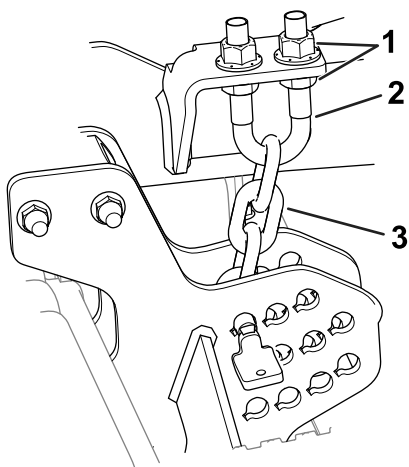
### Balansera klippenheten

Inga delar krävs

### Tillvägagångssätt

**Obs:** Utför denna procedur på en jämn, plan yta.

- Rotera kniven på alla yttre spindlar tills ändarna är riktade framåt och bakåt.
- Mät från golvet till den främre knivspetsen.
- Höj upp klippenheten till TRANSPORTLÄGET.
- Justera de främre hjulgafflarnas mellanlägg så att de stämmer överens med den önskade klipphöjden.
- Rotera knivarna 180° och mät från golvet till knivens bakre spets.
- Lossa de nedre kontramuttrarna på klipphöjdskedjans U-bult ([Figur 7](#)).



Figur 7

g296783

- |                  |                    |
|------------------|--------------------|
| 1. Kontramuttrar | 3. Klipphöjdskedja |
| 2. U-bult        |                    |

- Justera muttrarna (Figur 7) och höj eller sänk klippdäckets bakre del så att knivspetsarna på de bakre knivarna är 6–10 mm högre än de främre spetsarna.
- Dra åt kontramuttrarna.

# 6

## Smörja klippenheten

Inga delar krävs

### Tillvägagångssätt

Innan klippenheten körs måste den smörjas så att den får rätt smörjegenskaper. Se [Smörja lager och bussningar \(sida 16\)](#). Om du inte smörjer maskinen på rätt sätt kommer viktiga komponenter att gå sönder i förtid.

# Produktöversikt

## Specifikationer

**Obs:** Specifikationer och konstruktion kan komma att ändras utan föregående meddelande.

<b>Klippbredd</b>	<ul style="list-style-type: none"> <li>Modellnr 31974: 1,52 m</li> <li>Modellnr 31975: 1,82 m</li> </ul>
<b>Klipphöjd</b>	Kan ställas in från 25 till 152 mm i steg om 13 mm
<b>Totalvikt</b>	<ul style="list-style-type: none"> <li>Modellnr 31974: 195 kg</li> <li>Modellnr 31975: 222 kg</li> </ul>

## Redskap/tillbehör

Det finns ett urval av godkända Toro-redskap och -tillbehör som du kan använda för att förbättra och utöka maskinens kapacitet. Kontakta en auktoriserad serviceverkstad eller Toro-återförsäljare eller gå till [www.Toro.com](http://www.Toro.com) för att se en lista över alla godkända redskap och tillbehör.

Använd endast originalreservdelar och tillbehör från Toro för att garantera optimal prestanda och fortlöpande säkerhet för produkten. Det kan vara farligt att använda reservdelar och tillbehör från andra tillverkare och det kan göra produktgarantin ogiltig.

# Körning

**Obs:** Vänster och höger sida på maskinen är lika med förarens vänstra respektive högra sida vid normal körning.

## ⚠ VAR FÖRSIKTIG

Om du lämnar nyckeln i tändningslåset kan någon råka starta motorn av misstag och skada dig eller någon annan person allvarligt.

Ta ut nyckeln ur tändningslåset innan du utför något underhåll.

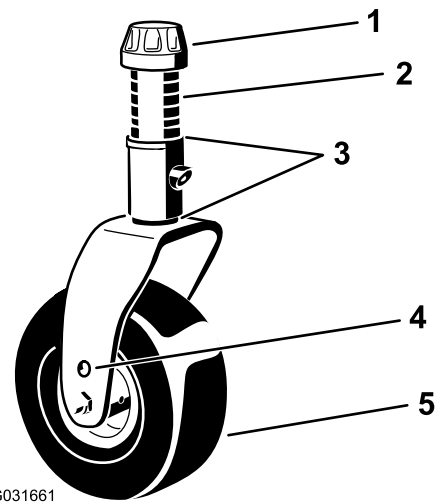
## Justera klipphöjden

Det går att justera klipphöjden från 25 till 152 mm i steg om 13 mm. Justera klipphöjden:

1. Ställ maskinen på ett plant underlag, höj upp klippenheten till TRANSPORTLÄGET, koppla in parkeringsbromsen, stäng av motorn och ta ut nyckeln.
2. Utför följande procedurer:
  - Placera svänghjulsaxlarna i de övre eller nedre hålen på hjulgafflarna. Se [Placera svänghjulsaxlarna \(sida 11\)](#).
  - Lägg till eller ta bort ett jämnt antal distansbrickor från hjulgafflarna. Se [Placera hjulgafflarnas distansbrickor \(sida 11\)](#).
  - Använd sprintarna i klipphöjdsplattorna för att placera lyftarmskedjorna. Se [Placera klipphöjdskedjan \(sida 12\)](#).

## Placera svänghjulsaxlarna

Placera svänghjulsaxlarna i samma hål i båda hjulgafflarna. Se [Figur 8](#) och [Figur 9](#) för att avgöra vilka hål som är korrekta för inställningen.

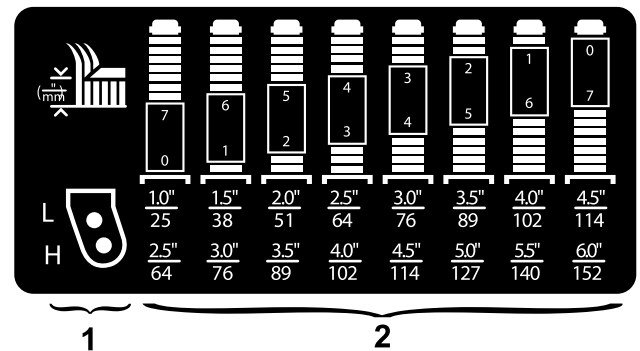


G031661

Figur 8

g031661

1. Spännlock
2. Distansbrickor
3. Mellanlägg
4. Axelmonteringshål
5. Svänghjul



g296889

Figur 9

1. Monteringshål för svänghjulsaxlarna
2. Distansbrickor för hjulgafflarnas klipphöjd

**Obs:** Om du använder en klipphöjd på 64 mm eller mer ska du sätta ansatsskruven i det nedre hålet för att undvika att gräs ansamlas. Om du upptäcker att det ansamlas gräs under drift kör du maskinen bakåt i motsatt riktning för att dra bort klippen från hjul-/gaffelområdet.

## Placera hjulgafflarnas distansbrickor

1. Ta bort spännlocket från spindelaxeln ([Figur 8](#)) och skjut ut spindeln ur svänghjulsarmen. Placera de två mellanläggerna på spindelaxeln såsom de satt från början. Mellanläggerna krävs för att man ska få jämn höjd över hela klippenheternas bredd.
2. Skjut på det lämpliga antalet distansbrickor på spindelaxeln för att få den önskade klipphöjden ([Figur 8](#)).

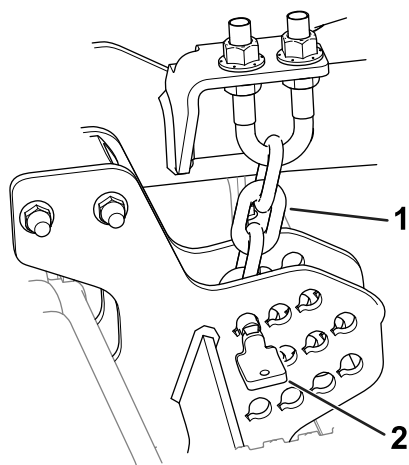
Se [Figur 9](#) för att avgöra vilka distansbrickkombinationer som är korrekta för den önskade klipphöjdsinställningen.

**Obs:** Mellanläggan kan kombineras på valfritt sätt över eller under svänghjulsarmens nav (efter behov) för att få den klipp höjd eller klippenhetsnivå som önskas.

3. Skjut svänghjulsspindeln genom svänghjulsarmen.
4. Montera mellanläggan (såsom de satt från början) och de återstående distansbrickorna på spindelaxeln.
5. Sätt tillbaka spännlocket så att allt sitter stadigt.

## Placera klipphöjdskedjan

1. Ta bort sprintarna som fäster klipphöjdskedjorna på klippenhetsens baksida ([Figur 10](#)).



**Figur 10**

g296784

1. Klipphöjdskedja
2. Sprint

2. Se klipphöjdsdekalen för att avgöra vilket hål som är lämpligt för din önskade klipp höjd.

**Obs:** Dekalen [artikelnr 139-6348 och 139-6349 – visas i [Säkerhets- och instruktionsdekaler \(sida 4\)](#)] sitter i närheten av varje klipp höjdsplatta.

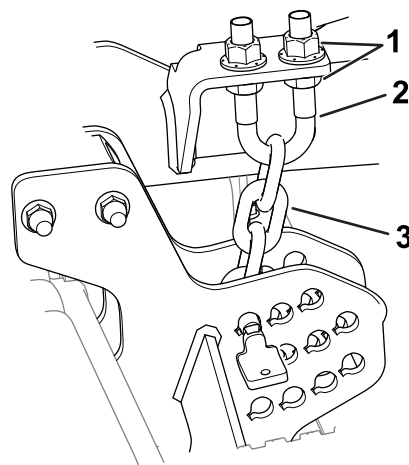
3. Montera klipphöjdskedjorna i önskat klipp höjdshål med sprinten.

Sprinten ska monteras i den lägsta länken i klipp höjdskedjan. Kedjan ska hänga rakt nedåt ([Figur 10](#)). Den ska inte vara vriden.

## Justera klippenhetsens lutning

En knivlutning på 6–9,5 mm rekommenderas (dvs. att knivbladets bakkant är 6–9,5 mm högre än dess framkant). En lutning på mer än 9,5 mm leder till minskat effektbehov, större gräsklipp och sämre klippkvalitet. En lutning på mindre än 6 mm medför ökat effektbehov, mindre gräsklipp och bättre klippkvalitet.

1. Ställ maskinen på ett plant underlag, sänk ned klippenhetsen, koppla in parkeringsbromsen, stäng av motorn och ta ut nyckeln.
2. Ställ in klippenhetsen på önskad klipp höjd.
3. Roter en kniv så att den pekar rakt framåt.
4. Använd en kort linjal och mät från golvet till längst fram på knivbladet. Roter knivspetsen så att den pekar bakåt och mät avståndet från golvet till knivens spets.
5. Subtrahera frammåtten med bakmåtten för att räkna ut knivens lutning.
6. Lossa kontramuttrarna överst eller underst på klipp höjdskedjans U-bult ([Figur 11](#)).



**Figur 11**

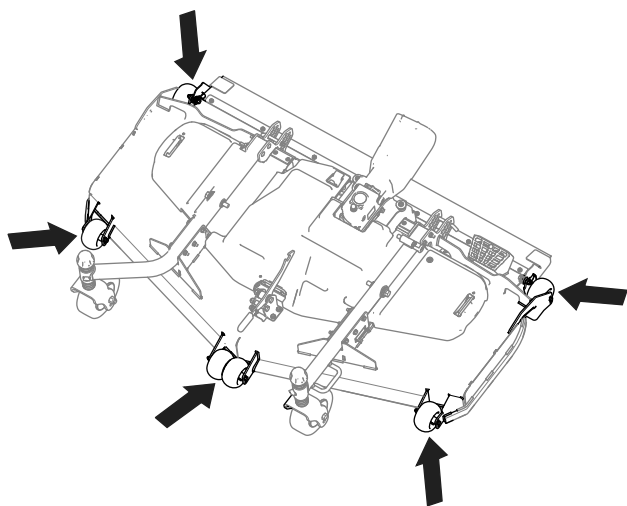
g296783

1. Kontramuttrar
2. U-bult
3. Klipphöjdskedja

7. Justera den andra mutteruppsättningen för att höja eller sänka klippenhetsens bakstycke och få rätt klippdäckslutning.
8. Dra åt kontramuttrarna.

## Justera antiskalpvalsarna

Varje gång du ändrar klipp höjden ska du även justera antiskalpvalsarnas höjdställning ([Figur 12](#)).

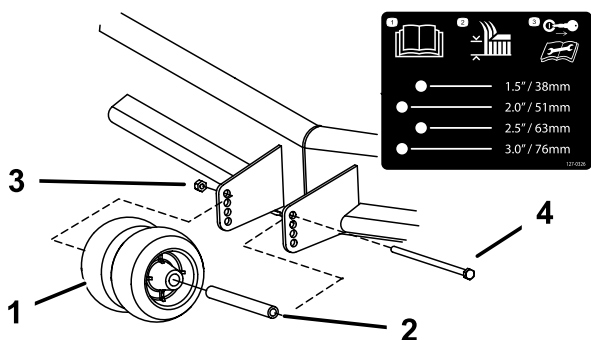


Figur 12

g296991

1. Ställ maskinen på ett plant underlag, sänk ned klippenheten, koppla in parkeringsbromsen, stäng av motorn och ta ut nyckeln.
2. Stäng av motorn, ta ut nyckeln och vänta tills alla rörliga delar har stannat innan du kliver ur förarsätet.
3. Justera antiskalpvalsarna enligt [Figur 13](#).

**Obs:** Välj ett hål så att antiskalpvalsens befinner sig så nära den önskade klipphöjden som möjligt.



Figur 13

Framre valsar visas

g296902

- |                  |                |
|------------------|----------------|
| 1. Antiskalpvals | 3. Flänsmutter |
| 2. Bussning      | 4. Skruv       |

## Korrigerar felanpassade klippenheter

På grund av skillnader i gräsförhållandena och traktorenhetens motviktsinställning rekommenderar vi att gräset grovklippas och utseendet kontrolleras innan den egentliga klippningen påbörjas.

1. Ställ maskinen på ett plant underlag, sänk ned klippenheten, koppla in parkeringsbromsen, stäng av motorn och ta ut nyckeln.
2. Ställ in klippenheten på önskad klipphöjd. Se [Justera klipphöjden \(sida 11\)](#).
3. Kontrollera och justera trycket i traktorenhetens främre och bakre däck utifrån det angivna däcktrycket i traktorenhetens *bruksanvisning*.
4. Kontrollera att knivarna inte är böjda. Se [Kontrollera om någon kniv är böjd \(sida 19\)](#).
5. Klipp gräset på ett testområde och kontrollera att alla klippenheter klipper med samma höjd.
6. Om någon klippenhet behöver justeras ytterligare ska du välja ut en plan yta med en rak kant på minst två meter.
7. Öka klipphöjden till det högsta läget så blir det lättare att mäta knivplanet. Se [Justera klipphöjden \(sida 11\)](#).
8. Sänk ned klippenheten på den jämna ytan. Ta bort kåporna ovanpå klippenheterna.
9. Roter kniven på varje spindel tills ändarna vetter framåt/bakåt.
10. Mät från golvet till längst fram på skärebben. Se [Justera klippenhetens lutning \(sida 12\)](#) om måtten inte stämmer överens med den önskade klipphöjden och lutningen.
11. Justera svänghjulens distansbrickor så att de stämmer överens med klipphöjden som anges på svänghjulsdekalen. Se [Placera hjulgafflarnas distansbrickor \(sida 11\)](#).

## Arbetstips

### Snabbt gasläge/snabb hastighet

Kör med motorn i snabbt gasläge och justera hastigheten efter omgivningen för att erhålla tillräcklig kraft till maskinen och däckets medan du klipper. Sänk hastigheten allteftersom belastningen på knivarna ökar och öka hastigheten allteftersom belastningen på knivarna minskar.

### Klippriktning

Växla klippriktningen för att undvika att göra hjulspår i gräset över tiden. Det underlättar också fördelningen av det klippta gräset, vilket förbättrar nedbrytningen och gödningen.

### Klippshastighet

Kör saktare för att få ett bättre klippresultat.

## Klipp inte för kort

Om klippenhetens klippbredd är bredare än den var på den gräsklippare du använde tidigare så höjer du klipphöjden för att säkerställa att ojämnt gräs inte klipps för kort.

## Välj den klipphöjdsinställning som passar de aktuella förhållandena

Klipp av cirka 25 mm eller högst 1/3 av grässtrået. Om du klipper ovanligt frodigt och tätt gräs kan du behöva sänka farten och/eller höja klipphöjdsinställningen ytterligare ett steg.

**Viktigt:** Om du klipper mer än 1/3 av grässtråna, klipper långt och glest gräs eller arbetar i torra förhållanden rekommenderar vi att du använder knivar med plant segel för att minska mängden luftburet skräp samt belastningen på däckdrivningskomponenterna.

## Högt gräs

Klipp med en högre klipphöjdsinställning än vanligt om gräset tillåts växa högre än normalt eller om det är väldigt fuktigt. Klipp sedan gräset igen med den normala, lägre inställningen.

## Håll klippenheten ren

Rensa bort gräsklipp och smuts från klippenhetens undersida efter varje klippning. Om gräs och smuts ansamlas inuti klippenheten blir klippresultatet till slut inte tillfredsställande.

Håll motorn, ljuddämparen, batterifacket, parkeringsbromsen, klippenheterna och förvaringsutrymmet för bränsle fria från gräs, löv och överflödigt smörjmedel för att minska brandrisken. Torka upp eventuellt olje- eller bränslespill.

## Knivunderhåll

- Se till att hålla kniven vass under klippsäsongen, eftersom en vass kniv klipper rent utan att slita och rycka av grässtråna. Om gräset slits och rycks av gulnar det i ändarna, vilket minskar tillväxten och ökar risken för sjukdomar.
- Kontrollera knivarna varje dag för att se till att de inte är slöa, slitna eller skadade. Slipa knivarna om så behövs.
- Om en kniv är skadad eller sliten ska den bytas ut omedelbart mot en originalkniv från Toro. Se [Demontera och montera klippenhetsknivarna \(sida 19\)](#).

# Underhåll

**Obs:** Vänster och höger sida på maskinen är lika med förarens vänstra respektive högra sida vid normal körning.

## Rekommenderat underhåll

Underhållsintervall	Underhållsförfarande
Efter de första 2 timmarna	<ul style="list-style-type: none"><li>• Dra åt svänghjulsmuttrarna.</li></ul>
Efter de första 10 timmarna	<ul style="list-style-type: none"><li>• Kontrollera vridmomentet på fästelementen för kraftuttagsaxeln till växellådan.</li><li>• Dra åt svänghjulsmuttrarna.</li></ul>
Efter de första 50 timmarna	<ul style="list-style-type: none"><li>• Byt smörjolja i växellådan.</li></ul>
Varje användning eller dagligen	<ul style="list-style-type: none"><li>• Smörj svänghjulsarmens bussningar.</li><li>• Rengör klippenheten.</li></ul>
Var 50:e timme	<ul style="list-style-type: none"><li>• Smörj smörjniplarna. Smörj smörjniplarna omedelbart efter att maskinen har tvättats.</li><li>• Kontrollera växellådans smörjoljenivå.</li><li>• Dra åt svänghjulsmuttrarna.</li><li>• Undersök knivdrivremmens justering.</li><li>• Rengör under klippenhetens remkåpor.</li></ul>
Var 100:e timme	<ul style="list-style-type: none"><li>• Kontrollera vridmomentet på fästelementen för kraftuttagsaxeln till växellådan.</li></ul>
Var 400:e timme	<ul style="list-style-type: none"><li>• Byt smörjolja i växellådan.</li></ul>

## Kontrollista för dagligt underhåll

Kopiera sidan och använd den regelbundet.

Kontrollpunkt	Vecka:						
	Mån.	Tis.	Ons.	Tors.	Fre.	Lör.	Sön.
Kontrollera knivarnas skick							
Smörj alla smörjniplor <sup>1</sup>							
Bättra på skadad lack							
1. Omedelbart efter varje tvätt, oavsett intervallet i listan.							

Anteckningar om särskilda problem		
Kontrollen utförd av:		
Artikel	Datum	Information

### **▲ VAR FÖRSIKTIG**

Om du lämnar nyckeln i tändningslåset kan någon råka starta motorn av misstag och skada dig eller någon annan person allvarligt.

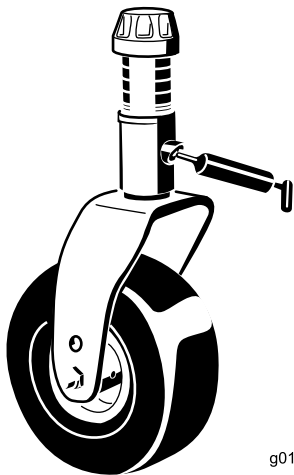
Ta ut nyckeln ur tändningslåset innan du utför något underhåll.

# Smörja lager och bussningar

**Serviceintervall:** Var 50:e timme Smörj smörjniplarna omedelbart efter att maskinen har tvättats.

Maskinen har smörjniplor som måste smörjas regelbundet med fett nr 2 på litiumbas.

1. Ställ maskinen på ett plant underlag, sänk ned klippenheten, koppla in parkeringsbromsen, stäng av motorn och ta ut nyckeln.
2. Smörj följande områden:
  - Bussningar på hjulgaffelns axel (4) (Figur 14).



Figur 14

g011557

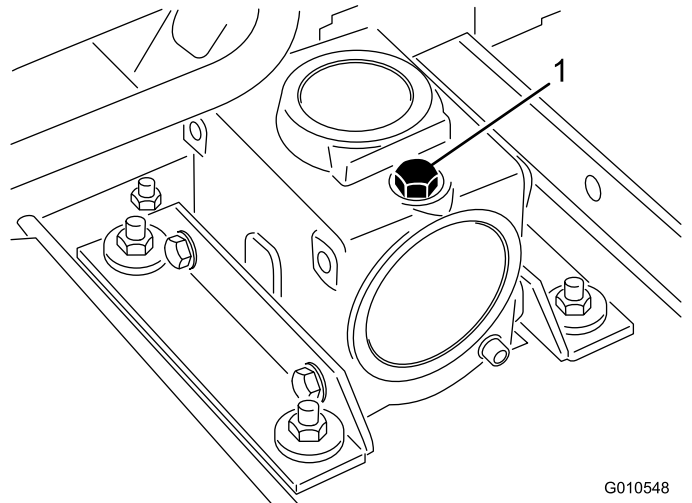
g011557

Efter de första 50 timmarna

Var 400:e timme

Växellådan är konstruerad för att drivas med olja av typen SAE 80-90. Även om växellådan levereras med olja från fabriken, bör oljenivån kontrolleras innan klippenheten tas i drift. Växellådan rymmer 283 ml.

1. Ställ maskinen på ett plant underlag, sänk ned klippenheten, koppla in parkeringsbromsen, stäng av motorn och ta ut nyckeln.
2. Ta ut oljesticka/påfyllningspluggen från ovansidan av växellådan (Figur 16) och kontrollera att oljenivån ligger mellan markeringarna på oljesticka. Fyll på med olja så att nivån ligger mellan markeringarna, om nivån är låg.

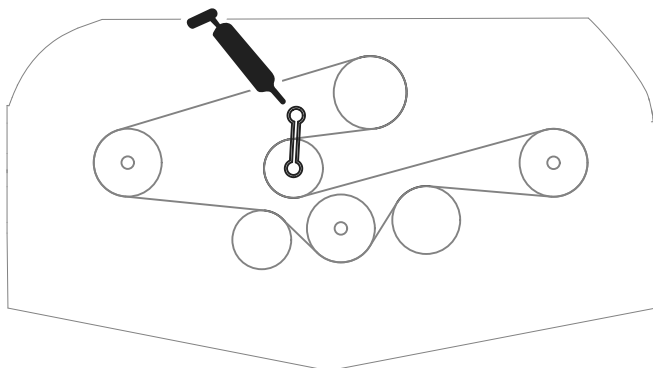


Figur 16

G010548

g010548

- Lager på remarmsaxel (Figur 15)



Figur 15

g296992

1. Oljesticka/påfyllningsplugg

3. Montera oljesticka och dra åt den till 9 Nm.

## Kontrollera vridmomentet på fästelementen för kraftuttagsaxeln till växellådan

**Serviceintervall:** Efter de första 10 timmarna

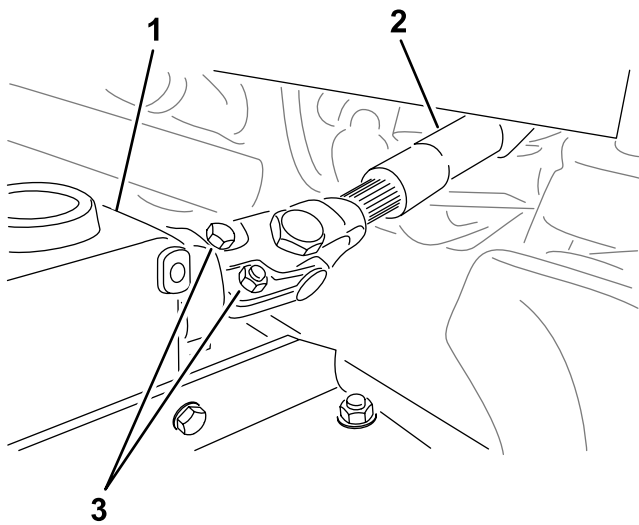
Var 100:e timme

Kontrollera vridmomentet på fästelementen som fäster kraftuttagsaxeln till växellådan (Figur 17). Se konfigurationssavsnittet i maskinens *bruksanvisning* för lämplig vridmomentsspecifikation.

## Kontrollera smörjoljenivån i växellådan

**Serviceintervall:** Var 50:e timme

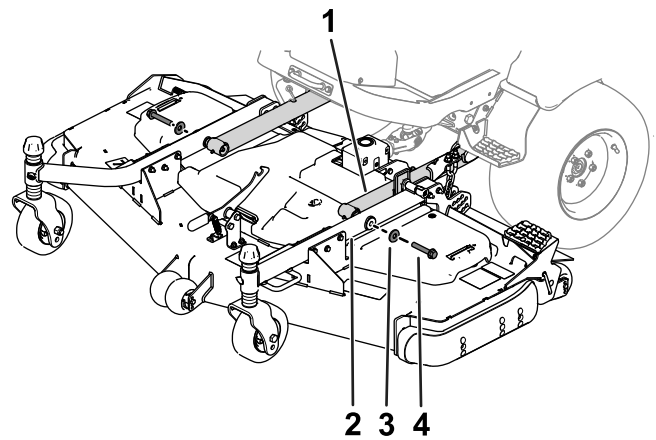




Figur 17

g299646

1. Växellåda
2. Skruvar och muttrar
3. Kraftuttagsaxel



Figur 19

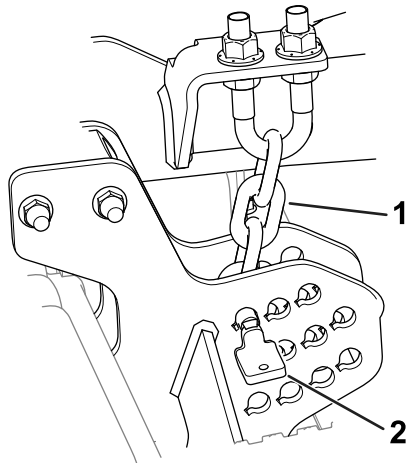
g296375

1. Lyftarm
2. Svänghjulsarm
3. Bricka
4. Skruv

5. Ta bort skruvarna och muttrarna från kraftuttagsaxeln (Figur 20) och skjut ut oket ur växellådan.

## Ta bort klippenheten från traktorenheten

1. Parkera maskinen på en plan yta med klippenheten upphöjd.
2. Ta bort klipphöjdssprintarna (Figur 18) från klippenhetens sidoplattor.

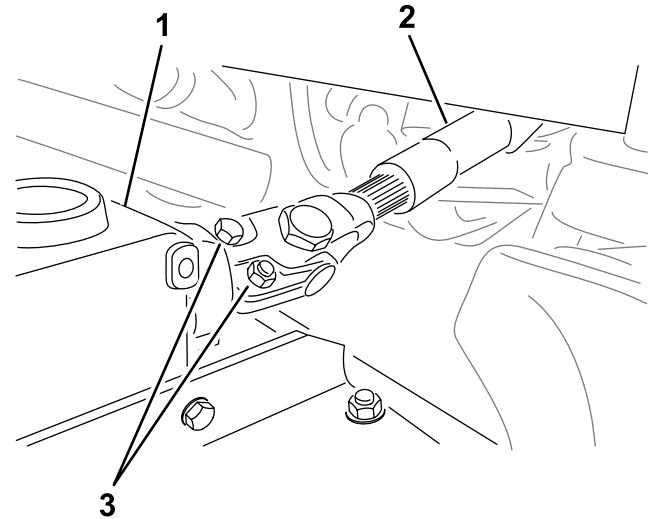


Figur 18

g296784

1. Klipphöjdskedja
2. Sprint

3. Sänk ned klippenheten, koppla in parkeringsbromsen, stäng av motorn och ta ut nyckeln.
4. Ta bort skruvarna och brickorna som fäster lyftarmarna på svänghjulsarmarna.



Figur 20

g299646

1. Växellåda
2. Kraftuttagsaxel
3. Skruvar och muttrar

### **▲ FARA**

Om motorn är igång och kraftuttagsaxeln får rotera kan detta leda till allvarliga skador.

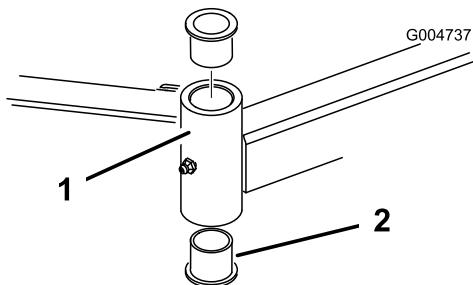
Starta inte motorn och koppla inte in kraftuttagsspaken om inte kraftuttagsaxeln är ansluten till klippenhetens växellåda.

# Serva bussningarna i svänghjulsarmarna

På svänghjulsarmarna har bussningar pressats in i den övre och nedre delen av röret, och efter många körtimmar slits dessa bussningar.

Kontrollera bussningarna genom att flytta svänghjulsgaffeln fram och tillbaka och från sida till sida. Om svänghjulsspindelns är lös inuti bussningarna är bussningarna slitna och måste bytas ut.

1. Ställ maskinen på ett plant underlag, sänk ned klippenheten, koppla in parkeringsbromsen, stäng av motorn och ta ut nyckeln.
2. Ta bort spännlocket, distansbrickorna och tryckbrickan från svänghjulsspindelns ovasida.
3. Dra ut svänghjulsspindelns ur monteringsröret. Låt tryckbrickan och distansbrickan/-brickorna sitta kvar längst ned på spindelns.
4. Skjut in ett pinndorn i monteringsrörets övre eller nedre del och skjut ut bussningen ur röret (Figur 21). Skjut också ut den andra bussningen ur röret. Rengör insidan på rören och ta bort all smuts.



Figur 21

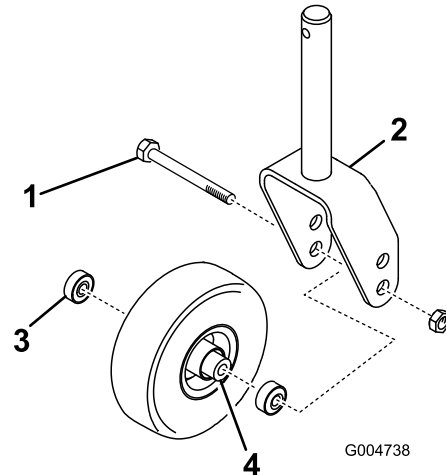
1. Svänghjulsarmens rör
2. Bussningar

5. Stryk på fett på insidan och utsidan av de nya bussningarna. Skjut in bussningarna i monteringsröret med en hammare och en platt skiva.
6. Kontrollera om hjulspindelns är sliten och byt ut den om den är skadad.
7. Skjut hjulspindelns genom bussningarna och monteringsröret, skjut tryckbrickan och distansbrickorna på plats på spindelns och montera spännlocket på hjulspindelns.

# Serva svänghjulen och lagren

1. Ställ maskinen på ett plant underlag, sänk ned klippenheten, koppla in parkeringsbromsen, stäng av motorn och ta ut nyckeln.

2. Lossa låsmuttern från skruven som fäster svänghjulet i hjulgaffeln (Figur 22). Ta tag i svänghjulet och skjut ut skruven ur gaffeln eller svängarmen.
3. Ta bort lagret från hjulnavet och låt lagerdistansbrickan falla ut (Figur 22). Ta bort lagret från hjulnavets motsatta sida.
4. Kontrollera om lagren, distansbrickorna eller insidan av hjulnavet är slitna. Byt ut skadade delar.
5. Montera ihop svänghjulet igen genom att skjuta in lagret i hjulnavet. Tryck på den yttre lagerbanan när du monterar lagren.



Figur 22

1. Svänghjul
2. Hjulgaffel
3. Lager
4. Distansbricka för lager

6. Skjut in lagerdistansbrickan i hjulnavet. Skjut in det andra lagret i den öppna änden på hjulnavet så att lagerdistansbrickan sitter fast inuti hjulnavet.
7. Sätt svänghjulet i hjulgaffeln och fäst det med skruven och låsmuttern.

# Utföra service på knivarna

## Knivsäkerhet

En sliten eller skadad kniv kan gå sönder och en bit av kniven kan slungas ut mot dig eller någon kringstående, vilket kan leda till allvarliga personskador eller dödsfall.

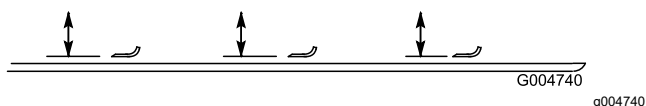
- Kontrollera om kniven är sliten eller skadad med jämna mellanrum.
- Var försiktig när du kontrollerar knivarna. Linda in knivarna i något eller ta på dig handskar, och var försiktig när du serverar knivarna. Knivarna får endast bytas ut eller slipas – de ska aldrig rätas ut eller svetsas.
- Var försiktig när en kniv roteras på maskiner med flera knivar, eftersom den kan få även andra knivar att börja rotera.

## Kontrollera om någon kniv är böjd

Om du kör på något föremål ska du noga kontrollera om maskinen har skadats och reparera eventuella skador innan du startar och kör maskinen. Dra åt samtliga muttrar på spindelskivorna till 176–203 N·m.

1. Ställ maskinen på ett plant underlag, höj upp klippenheten till TRANSPORTLÄGET, koppla in parkeringsbromsen, stäng av motorn och ta ut nyckeln.
2. Höj klippenheten till SERVICELÄGET. Se traktorenhetens *bruksanvisning*.
3. Roterar kniven tills ändarna är riktade framåt och bakåt och mät från klippenhetens insida till skärebben fram till på knivbladet (Figur 23).

**Obs:** Notera måttet.



Figur 23

4. Vrid motsatt ände på kniven framåt och mät avståndet mellan klippenheten och knivseggen vid samma position som i steg 3.

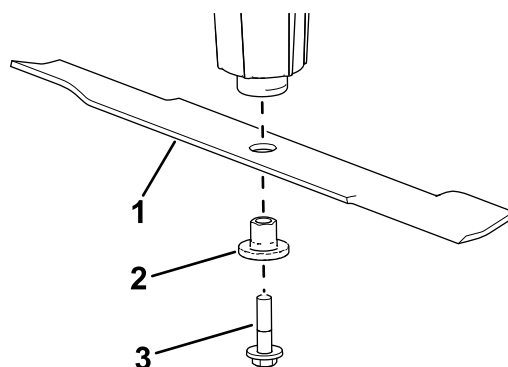
**Obs:** Skillnaden mellan måtten i steg 3 och 4 får inte överstiga 3 mm. Om detta mått överstiger 3 mm är kniven böjd och måste bytas ut. Se [Demontera och montera klippenhetsknivarna](#) (sida 19).

## Demontera och montera klippenhetsknivarna

Byt en kniv om den har träffats av ett hårt föremål, om kniven är obalanserad eller böjd. Använd alltid

originalknivar från Toro för att garantera säkerhet och optimal prestanda.

1. Ställ maskinen på ett plant underlag, höj upp klippenheten till TRANSPORTLÄGET, koppla in parkeringsbromsen, stäng av motorn och ta ut nyckeln.
2. Höj klippenheten till SERVICELÄGET. Se traktorenhetens *bruksanvisning*.
3. Fatta tag i knivens ände med en trasa eller en tjockt vadderad handske.
4. Avlägsna knivskruven, bussningen och kniven från spindelaxeln (Figur 24).



Figur 24

1. Kniv
2. Bussning
3. Knivskruv

5. Montera kniven, bussningen och knivskruven och dra åt knivskruven till 115–149 Nm.

**Viktigt:** Knivens böjda del måste alltid vara vänd mot klippenhetens insida för att klippningen ska bli rätt.

**Obs:** Om du har kört på något föremål ska du dra åt samtliga muttrar på spindelskivorna till 115–149 Nm.

## Kontrollera och slipa knivarna på klippenheterna

Både eggarna och seglet (den uppåtvända delen mitt emot eggarna) bidrar till en god klippkvalitet.

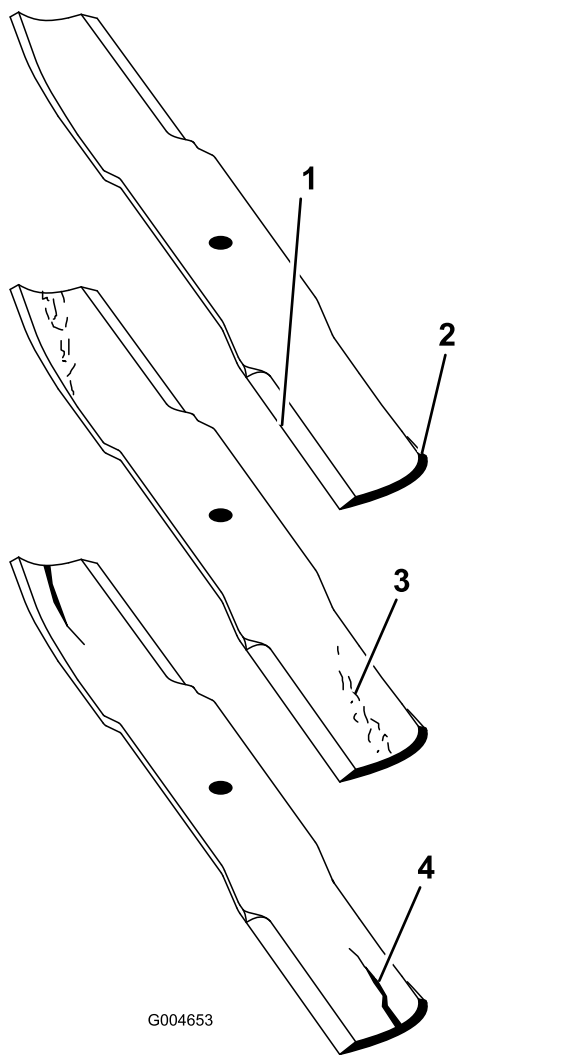
Håll knivarna slipade under klippsäsongen. Vassa knivar ger ett bra klippresultat utan att de sliter eller rycker av grässtråna.

Kontrollera om knivarna är slitna eller skadade. Seglet lyfter gräset rakt upp och bidrar därmed till en jämn klippning. Dock slits det under arbetet.

1. Ställ maskinen på ett plant underlag, höj upp klippenheten till TRANSPORTLÄGET, koppla in parkeringsbromsen, stäng av motorn och ta ut nyckeln.

- Höj klippenheten till **SERVICELÄGET**. Se traktorenhetens *bruksanvisning*.
- Undersök knivseggarna noggrant, i synnerhet där knivens flata och böjda del möts (**Figur 25**).

**Obs:** Kontrollera kniven innan du använder gräsklipparen, eftersom sand och slipande material kan slita bort metallen mellan knivens flata och böjda delar. Byt ut kniven om den är sliten (**Figur 25**).

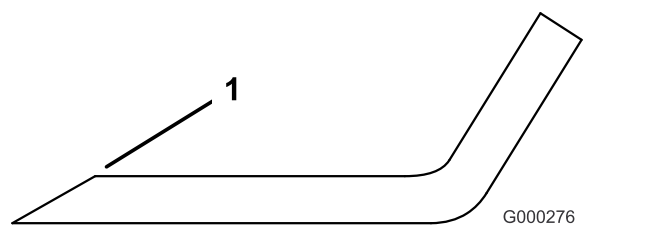


**Figur 25**

- |             |                         |
|-------------|-------------------------|
| 1. Egg      | 3. Slitage/spårbildning |
| 2. Böjd del | 4. Spricka              |

- Kontrollera samtliga knivseggar och vässa dem om de är slöa eller har fått hack (**Figur 26**).

**Obs:** Slipa endast knivseggens översta del och behåll den ursprungliga skärvinkeln för bästa skärpa (**Figur 26**). Kniven förblir balanserad om lika mycket metall avlägsnas från båda eggarna.



**Figur 26**

- Slipa med ursprunglig vinkel.

**Obs:** Demontera knivarna och slipa dem med en slipmaskin. När du har slipat eggarna monterar du kniven. Se [Demontera och montera klippenhetsknivarna](#) (sida 19).

## Kontrollera och avhjälpa felanpassning av knivarna

Om det förekommer en felanpassning mellan knivarna kommer gräset att se randigt ut efter klippning. Du kan korrigerat problemet genom att se till att ingen kniv är böjd och att alla knivar klipper med samma klipphöjd.

- Ta hjälp av ett 1 meter långt vattenpass och hitta en jämn yta på verkstadsgolvet.
- Ställ maskinen på ett plant underlag, sänk ned klippenheten, koppla in parkeringsbromsen, stäng av motorn och ta ut nyckeln.
- Öka klipphöjden till det högsta läget. Se [Justera klipphöjden](#) (sida 11).
- Ta bort kåporna ovanpå klippenheten.
- Rotera knivarna tills ändarna vetter framåt och bakåt. Mät från golvet till längst fram på skäreppen. Notera måttet. Rotera sedan samma kniv så att dess motsatta ände är riktad framåt, och mät avståndet på nytt. Skillnaden mellan måtten får inte överstiga 3 mm. Om skillnaden är större än 3 mm är kniven böjd och måste bytas ut. Mät samtliga knivar.
- Jämför de yttre knivarnas mått med mittkniven. Mittkniven får inte vara mer än 10 mm lägre än de yttre knivarna. Om mittkniven är mer än 10 mm lägre än de yttre knivarna ska du gå vidare till steg 7 och lägga till mellanlägg mellan spindelhuset och klippenhetens underdel.
- Ta bort skruvarna, planbrickorna, låsbrickorna och muttrarna från den yttre spindeln på den plats där mellanlägg måste läggas till. Lägg till ett mellanlägg med artikelnr 3256-24 mellan spindelhuset och klippenhetens underdel för att höja upp eller sänka ned kniven. Fortsätt att kontrollera knivarnas inriktning och lägg till mellanlägg tills knivspetsarna befinner sig inom de mått som krävs.

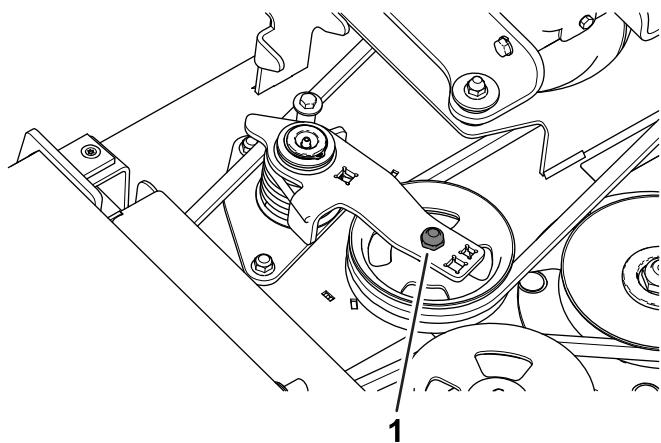
**Viktigt:** Använd inte mer än tre mellanlägg vid något av hålen. Om fler än ett mellanlägg läggs till vid något av hålen, måste färre mellanlägg monteras vid de intilliggande hålen.

8. Montera remkåporna.

## Byta ut drivremmen

Knivdrivremmen, som spänns av den fjäderbelastade mellanremskivan, är mycket hållbar. Efter många timmars användning kan dock remmen visa tecken på slitage. Tecken på slitage är: tjut när remmen roterar, slirande knivar vid gräsklippning, fransiga remkanter, brännmärken och sprickor. Byt ut remmen vid tecken på något av detta.

1. Ställ maskinen på ett plant underlag, sänk ned klippenheten, koppla in parkeringsbromsen, stäng av motorn och ta ut nyckeln.
2. Avlägsna remkåporna från klippenhetens ovansida och ställ dem åt sidan.
3. Använd en momentnyckel eller något liknande verktyg för att flytta mellanremskivan (Figur 27) bort från drivremmen för att minska spänningen och låta remmen glida av växellådsskivan.

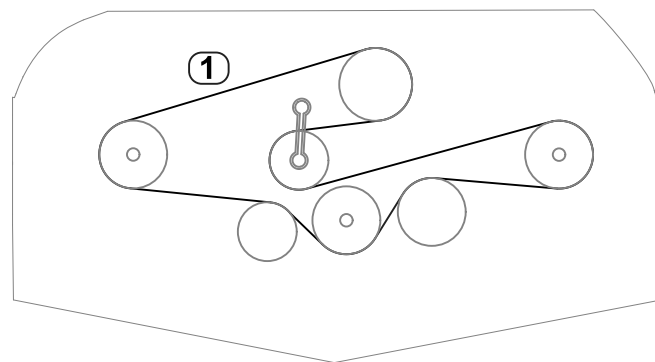


Figur 27

g295691

1. Mellanremskiva

4. Ta bort den gamla remmen runt spindelskivorna och mellanremskivan.
5. Använd en momentnyckel eller något liknande verktyg för att hålla mellanremskivan och dra den nya remmen runt spindelskivorna och mellanremskivan enligt Figur 28.



Figur 28

g296055

1. Remdragning

6. Montera remkåporna.

## Rengöra klippenhetens undersida

**Serviceintervall:** Varje användning eller dagligen

Avlägsna dagligen allt gräs som har ansamlats under klippenheten.

1. Ställ maskinen på ett plant underlag, höj upp klippenheten till TRANSPORTLÄGET, koppla in parkeringsbromsen, stäng av motorn och ta ut nyckeln.
2. Höj klippenheten till SERVICELÄGET. Se traktorenhetens *bruksanvisning*.
3. Rengör noggrant klippenhetens undersida med vatten.

# Förvaring

1. Koppla ur kraftuttaget, släpp upp gaspedalen till neutralläget och koppla in parkeringsbromsen.
2. Stäng av motorn, ta ut nyckeln och vänta tills alla rörliga delar har stannat innan du kliver ur förarsätet.
3. Låt motorn svalna innan maskinen justeras, rengörs, repareras eller ställs i förvar.
4. Rengör klippenheten noga och var särskilt uppmärksam på följande områden:
  - Klippenhetens undersida
  - Under klippenhetens remkåpor
  - Kraftuttagsaxeln
  - Samtliga smörjnipplar och upphängningspunkter
5. Avlägsna, slipa och balansera klippenhetens knivar. Montera knivarna och dra åt knivfästelementen till 115–149 Nm.
6. Kontrollera alla fästelement och dra åt dem om de är lösa.
7. Smörj eller olja samtliga smörjnipplar och svängpunkter. Torka av överflödigt fett.
8. Sandpappra lätt och måla i områden där färgen har skrapats av, flagat eller rostat. Reparera eventuella bucklor.

# Anteckningar:

# Anteckningar:



# Anteckningar:

# Försäkran om inbyggnad

The Toro Company, 8111 Lyndale Ave. South, Bloomington, Minnesota, USA försäkrar att följande enheter överensstämmer med nedanstående direktiv, förutsatt att de monteras i enlighet med medföljande anvisningar på vissa Toro-modeller, och enligt vad som anges i relevant deklARATION om överensstämmelse.

Modellnr	Serienr	Produktbeskrivning	Fakturabeskrivning	Allmän beskrivning	Direktiv
31974	400000000 och högre	Klippare med bakre utkast på 152 cm	60" RD DECK - TIER 2	Klippare med bakre utkast på 152 cm	2006/42/EG, 2000/14/EG
31975	400000000 och högre	Klippare med bakre utkast på 182 cm	72" RD DECK - TIER 2	Klippare med bakre utkast på 182 cm	2006/42/EG, 2000/14/EG

Relevant teknisk dokumentation har sammanställts enligt kraven i Del B i Bilaga VII i direktivet 2006/42/EG.

Vi åtar oss att vidarebefordra, enligt förfrågningar från nationella myndigheter, relevant information om detta delvis färdigställda verktyg. Vidarebefordringen sker elektroniskt.

Maskinen ska inte tas i drift förrän den har monterats på lämpliga Toro-modeller enligt anvisningarna i tillhörande försäkran om överensstämmelse och i enlighet med alla andra tillgängliga anvisningar, varefter maskinen kan sägas överensstämma med alla relevanta direktiv.

Intygas:



John Heckel

8111 Lyndale Ave. South  
Bloomington, MN 55420, USA  
maj 28, 2020

Auktoriserad representant:

Marcel Dutrieux  
Manager European Product Integrity  
Toro Europe NV  
Nijverheidsstraat 5  
2260 Oevel  
Belgium

## Integritetsmeddelande för EES/STORBRITANNIEN

### Toros bruk av dina personuppgifter

The Toro Company ("Toro") respekterar din integritet. I samband med dina köp av våra produkter kan vi samla in vissa personuppgifter om dig, antingen direkt från dig eller via din lokala Toro-återförsäljare. Toro använder dessa uppgifter till att utföra sina avtalsenliga skyldigheter (t.ex. registrera din garanti, behandla dina garantianspråk eller kontakta dig i händelse av att en produkt måste återkallas) och för att tillfredsställa legitima affärsändamål (t.ex. mäta kundnöjdhet, förbättra våra produkter eller tillhandahålla produktinformation som kan vara av intresse för dig). Toro kan vidarebefordra uppgifterna till sina dotterbolag, återförsäljare eller andra affärspartner i samband med någon av dessa aktiviteter. Vi kan även vidarebefordra personuppgifter i de fall som lagen kräver det eller i samband med försäljning, köp eller fusion av ett företag. Vi säljer inte dina personuppgifter i marknadsföringssyfte till något annat företag.

### Kvarhållande av personuppgifter

Toro kvarhåller dina personuppgifter så länge de är relevanta för ovan nämnda syften och i enlighet med gällande lagstiftning. Kontakta [legal@toro.com](mailto:legal@toro.com) för ytterligare information om tillämpliga perioder för kvarhållande.

### Toros säkerhetsengagemang

Dina personuppgifter kan komma att behandlas i USA eller i något annat land som kan ha mindre strikta dataskyddslagar än landet där du är bofast. I de fall som vi överför uppgifter från landet där du är bosatt vidtar vi lagstadgade åtgärder för att tillförsäkra att dina uppgifter skyddas och behandlas konfidentiellt.

### Åtkomst och korrigering

Du kan äga rätt att korrigera eller granska dina personuppgifter samt neka eller begränsa behandlingen av dina data. Om du önskar göra det ska du kontakta oss via e-post på [legal@toro.com](mailto:legal@toro.com). Om du har frågor rörande det sätt på vilket Toro har hanterat dina uppgifter, uppmanar vi dig att diskutera det direkt med oss. Observera att personer som är bosatta i europeiska har rätt att lämna in klagomål till avsedd myndighet för dataskydd.



## Toros garanti

Två års eller 1 500 körtimmars begränsad garanti

### Fel och produkter som omfattas

The Toro Company och dess dotterbolag Toro Warranty Company garanterar gemensamt, och i enlighet med ett avtal dem emellan, att din Toro-produkt ("produkten") är utan material- och tillverkningsfel i två år eller 1 500 arbetstimmar\*, beroende på vilket som inträffar först. Den här garantin gäller för alla produkter förutom luftare (och för dem finns det separata garantiförklaringar). Om ett fel som omfattas av garantin föreligger, kommer vi att reparera produkten utan kostnad för dig. Detta omfattar feldiagnos, arbete, reservdelar och transport. Den här garantin börjar gälla det datum då produkten levereras till den ursprungliga köparen i återförsäljarledet.

\* Produkt som är utrustad med en timmätare.

### Anvisningar för garantiservice

Du är ansvarig för att meddela produkt-distributören eller den auktoriserade återförsäljaren som du köpte produkten av så snart du tror att något fel som omfattas av garantin föreligger. Om du behöver hjälp med att hitta en produkt-distributör eller en auktoriserad återförsäljare, eller om du har några frågor som rör dina rättigheter och skyldigheter beträffande garantin, kan du kontakta oss på:

Toro Commercial Products Service Department  
Toro Warranty Company  
8111 Lyndale Avenue South  
Bloomington, MN 55420-1196  
  
+1-952-888-8801 eller +1-800-952-2740  
E-post: commercial.warranty@toro.com

### Ägarens ansvar

Som ägare till produkten är du ansvarig för att utföra det underhåll och de justeringar som krävs, i enlighet med anvisningarna i *bruksanvisningen*. Reparationer för produktproblem som uppstått till följd av underlåtenhet att utföra nödvändigt underhåll och nödvändiga justeringar omfattas inte av denna garanti.

### Produkter och fel som inte omfattas

Alla produkt- eller funktionsfel som inträffar inom garantiperioden beror inte på material- eller tillverkningsfel. Den här garantin omfattar inte följande:

- Produktfel som orsakas av att andra reservdelar än Toro-originaldelar används eller av att extra, modifierade tillbehör och produkter som inte har tillverkats av Toro monterats och används.
- Produktfel som orsakas av underlåtenhet att utföra det underhåll och/eller de justeringar som rekommenderas.
- Produktfel som orsakas av felaktig, slarvig eller vårdslös användning av produkten.
- Delar som har förbrukats genom användning och som inte är defekta. Exempel på slitdelar som förbrukas eller slits ut vid normal användning av produkten omfattar, men är inte begränsade till, bromsklossar, bromsbelägg, lamellbelägg, knivar, cylindrar, valsar och lager (tätade eller smörjbara), understäl, tändstift, svänghjul och svänghjulslager, däck, filter, remmar samt vissa sprutkomponenter som membran, munstycken och backventiler.
- Fel som orsakats av yttre påverkan, inklusive men inte begränsat till, väder, förvaringsomständigheter, föroreningar, bruk av ej godkända bränslen, kylvätskor, smörjmedel, tillsatser, gödningsmedel, vatten eller kemikalier.
- Fel eller problem med prestandan på grund av att bränslen (t.ex. bensin, diesel eller biodiesel) som inte uppfyller respektive industristandarder har använts.
- Normalt förekommande buller, vibrationer, slitage och försämringar. Normalt slitage omfattar, men är inte begränsat till, skador på säten till följd av slitage eller nötning, slitage på målade ytor samt repor på dekalerna och fönster.

### Andra länder än USA och Kanada

Kunder som har köpt Toro-produkter som exporterats från andra länder än USA eller Kanada ska kontakta sin Toro-distributör (återförsäljare) för att få garantipolicyn för sitt eget land eller sin provins eller stat. Om du av någon anledning är missnöjd med din distributörs service eller har svårt att få garantiupplysningar kontaktar du ett auktoriserat Toro-servicecenter.

### Reservdelar

Reservdelar som planeras att bytas ut i samband med nödvändigt underhåll omfattas endast av garantin under perioden fram till den planerade tidpunkten för utbytet av delen. Delar som byts ut i enlighet med den här garantin omfattas av garantin under hela den återstående produktgarantin och tillfaller Toro. Toro fattar det slutliga beslutet om huruvida en befintlig del eller enhet ska repareras eller bytas ut. Toro har rätt att använda omarbetade reservdelar vid garantireparationer.

### Garanti för djupurladdnings- och litiumjonbatterier

Djupurladdnings- och litiumjonbatterier har en total livslängd på ett visst antal kilowattimmar. Den totala livslängden kan förlängas eller förkortas genom olika drift-, laddnings- och underhållstekniker. I och med att batterierna i produkten används, förkortas användningstiden mellan laddningsintervallen gradvis till dess att batterierna är helt förbrukade. Det är ägaren till produkten som ansvarar för att ersätta batterier som förbrukas genom normal användning. Obs! (endast litiumjonbatterier): proportionellt efter två år. Se batterigarantin för mer information.

### Livstidsvevaxelgaranti (endast ProStripe 02657-modeller)

ProStripe, som i standardutförande är försedd med en originalfriktionsskiva från Toro och en vevaxelsäker knivbromsokoppling (integrerad knivbromsokoppling (Blade Brake Clutch, BBC) + friktionsskivenhet) och som används av den ursprungliga köparen enligt de rekommenderade drifts- och underhållsförfarandena omfattas av en livstidsgaranti mot böjning av motorns vevaxel. Maskiner med friktionsbrickor, knivbromsokopplingsenheter och andra sådana enheter täcks inte av livstidsvevaxelgarantin.

### Ägaren bekostar underhållet

Den vanliga service som krävs för Toro-produkter omfattar bland annat att finjustera motorn, smörja, rengöra och polera maskinen, byta filter och kylvätska samt att utföra det underhåll som rekommenderas. Sådan service får ägaren själv bekosta.

### Allmänna villkor

Reparation av en auktoriserad Toro-distributör eller Toro-återförsäljare är den enda kompensation som du har rätt till under denna garanti.

**Varken The Toro Company eller Toro Warranty Company är ansvariga för indirekta eller oförutsedda skador eller följdskador i samband med användningen av de Toro-produkter som omfattas av denna garanti. Detta inkluderar alla kostnader eller utgifter för att tillhandahålla ersättningsutrustning eller service under rimliga perioder med funktionsfel eller avsaknad av möjlighet av använda produkten medan reparationer som omfattas av garantin utförs. Med undantag för den emissionsgaranti som nämns nedan, och endast om denna är tillämplig, finns ingen annan uttrycklig garanti. Alla indirekta garantier i fråga om säljbarhet och användningslämplighet är begränsade till denna uttryckliga garantis varaktighet.**

I vissa stater är det inte tillåtet att undanta oförutsedda skador eller följdskador, eller tidsbegränsa en indirekt garantis varaktighet, och i dessa fall är det möjligt att ovanstående undantag och begränsningar inte gäller. Denna garanti ger dig specifika juridiska rättigheter, och du kan även ha andra rättigheter som varierar från stat till stat.

### Anmärkning om emissionsgarantin

Emissionskontrollsystemet på produkten kan omfattas av en separat garanti som uppfyller de krav som fastställts av den amerikanska miljömyndigheten (Environmental Protection Agency, EPA) och/eller Kaliforniens luftskyddsmyndighet (California Air Resources Board, CARB). Tidsbegränsningarna som anges ovan är inte tillämpliga i fråga om garantin för emissionskontrollsystem. Se garantiförklaringen om emissionskontroll som medföljer produkten eller finns i motorillverkarens dokumentation.