



Count on it.

Form No. 3440-549 Rev A

Gebruikershandleiding

**Achterlossende cirkelmaaier van
152 cm of 183 cm**

**Groundsmaster® 3200- of 3300-serie
tractie-eenheid**

Modelnr.: 31974—Serienr.: 400000000 en hoger

Modelnr.: 31975—Serienr.: 400000000 en hoger



Dit product voldoet aan alle relevante Europese richtlijnen. Voor meer informatie, zie de inbouwverklaring aan het einde van deze handleiding.

Inleiding

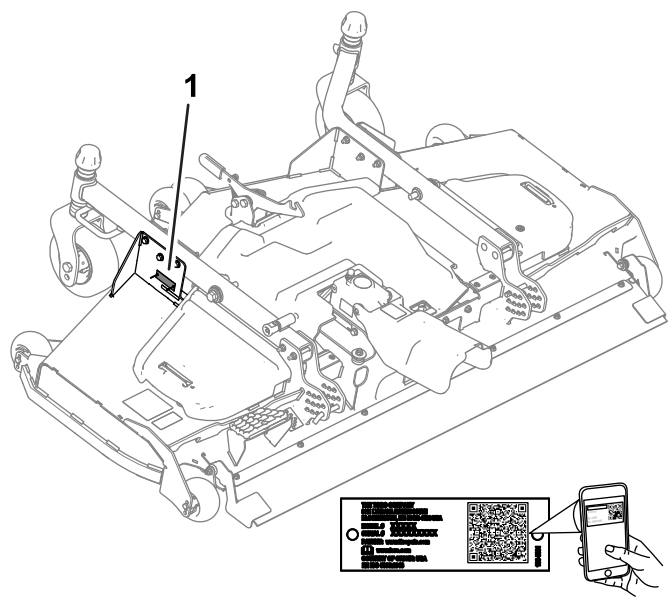
Deze maai-eenheid met draaiende messen wordt op een zitmaaier gemonteerd en is bedoeld voor gebruik door professionele bestuurders en voor commerciële toepassingen. De machine is voornamelijk ontworpen voor het maaien van gras van goed onderhouden gazons in parken, sportvelden en golfbanen. Dit product gebruiken voor andere doeleinden dan het bedoelde gebruik kan gevaarlijk zijn voor u of voor omstanders.

Lees deze informatie zorgvuldig door, zodat u weet hoe u de machine op de juiste wijze moet gebruiken en onderhouden en om schade aan de machine en letsel te voorkomen. U bent verantwoordelijk voor het juiste en veilige gebruik van de machine.

Ga naar www.Toro.com voor documentatie over productveiligheid en bedieningsinstructies, informatie over accessoires, hulp bij het vinden van een dealer of om uw product te registreren.

Als u service, originele Toro onderdelen of aanvullende informatie nodig hebt, kunt u contact opnemen met een erkende servicedealer of met de klantenservice van Toro. U dient hierbij altijd het modelnummer en het serienummer van het product te vermelden. De locatie van het plaatje met het modelnummer en het serienummer van het product is aangegeven op [Figuur 1](#). U kunt de nummers noteren in de ruimte hieronder.

Belangrijk: U kunt met uw mobiel apparaat de QR-code op het plaatje met het serienummer (indien aanwezig) scannen om toegang te krijgen tot de garantie, onderdelen en andere productinformatie.



g296997

Figuur 1

1. Plaats van modelnummer en serienummer

| |
|------------------------|
| Modelnr.: _____ |
| Serienr.: _____ |

Deze handleiding wijst u op mogelijke gevaren en bevat veiligheidswaarschuwingen die u kunt herkennen aan het waarschuwingspictogram ([Figuur 2](#)), dat wijst op een gevaar dat ernstig letsel of de dood kan veroorzaken indien u nalaat de voorgeschreven maatregelen te treffen.



g000502

Figuur 2

1. Waarschuwingspictogram

Er worden in deze handleiding twee woorden gebruikt om uw aandacht op bijzondere informatie te vestigen. **Belangrijk** attendeert u op bijzondere technische informatie en **Opmerking** duidt algemene informatie aan die bijzondere aandacht verdient.

Inhoud

| | |
|--|----|
| Veiligheid | 3 |
| Algemene veiligheid | 3 |
| Veiligheid van de maai-eenheid | 3 |
| Veiligheids- en instructiestickers | 4 |
| Montage | 7 |
| 1 De machine voorbereiden | 7 |
| 2 Het afvalscherp aan de vooras monteren..... | 7 |
| 3 Het maaidek op de tractie-eenheid monteren..... | 8 |
| 4 Het deksel van de aftakas plaatsen | 9 |
| 5 De maai-eenheid gelijkstellen | 9 |
| 6 De maai-eenheid smeren..... | 10 |
| Algemeen overzicht van de machine | 11 |
| Specificaties | 11 |
| Werktuigen/accessoires | 11 |
| Gebruiksaanwijzing | 11 |
| De maaihoogte instellen | 11 |
| De schuinstand van de maai-eenheid afstellen | 13 |
| Antiscalpeerrollen afstellen..... | 13 |
| Ongelijke meshoogte corrigeren | 14 |
| Tips voor bediening en gebruik | 14 |
| Onderhoud | 16 |
| Aanbevolen onderhoudsschema | 16 |
| Controlelijst voor dagelijks onderhoud | 16 |
| Lagers en lagerbussen smeren..... | 17 |
| De smering van de tandwielkast controleren..... | 17 |
| Het aandraaimoment van de bevestigingen van de aftakas naar de tandwielkast controleren..... | 18 |
| Het maaidek van de tractie-eenheid verwijderen | 18 |
| Onderhoud van de lagers in de zwenkwielarmen | 19 |
| Onderhoud van zwenkwielen en lagers..... | 20 |
| Onderhoud van de maaimessen | 20 |
| Ongelijke meshoogte controleren en corrigeren..... | 22 |
| De aandrijfriem vervangen..... | 23 |
| Schoonmaken onder de maai-eenheid | 23 |
| Stalling | 24 |


Veiligheid

Deze machine is ontworpen in overeenstemming met de EN-norm ISO 5395 en B71.4-2017 van het ANSI (American National Standards Institute).

Algemene veiligheid

Dit product kan handen of voeten afsnijden en voorwerpen uitwerpen. Volg altijd alle veiligheidsinstructies op om ernstig letsel te voorkomen

- Lees deze *Gebruikershandleiding* en zorg ervoor dat u deze begrijpt voordat u de machine start.
- Geef uw volledige aandacht als u de machine gebruikt. Zorg ervoor dat u met niets anders bezig bent waardoor u kunt worden afgeleid, anders kunnen er letsels ontstaan of kan eigendom worden beschadigd.
- Houd handen en voeten uit de buurt van de bewegende onderdelen van de machine.
- Gebruik de machine niet als er schermen of andere beveiligingsmiddelen ontbreken of als deze niet naar behoren werken.
- Blijf uit de buurt van afvoeropeningen.
- Houd omstanders en kinderen uit de buurt van het werkgebied. Laat kinderen nooit de machine bedienen.
- Doe het volgende voordat u de bestuurdersstoel verlaat:
 - Parkeer de machine op een horizontaal oppervlak.
 - Maai-eenheid/maai-eenheden neerlaten.
 - Schakel de aandrijvingen uit.
 - Stel de parkeerrem in werking (indien aanwezig).
 - Zet de motor af en verwijder het sleuteltje.
 - Wacht totdat alle bewegende onderdelen tot stilstand zijn gekomen.

Onjuist gebruik of onderhoud van deze machine kan letsel tot gevolg hebben. Om het risico op letsel te verkleinen, dient u zich aan de volgende veiligheidsinstructies te houden en altijd op het veiligheidssymbool  te letten, dat betekent Voorzichtig, Waarschuwing of Gevaar – instructie voor persoonlijke veiligheid. Niet-naleving van deze instructies kan leiden tot lichamelijk of dodelijk letsel.

Veiligheid van de maai-eenheid

- De maai-eenheid is slechts een volledige machine wanneer deze gemonteerd is op een

tractie-eenheid. Lees de *Gebruikershandleiding* van de tractie-eenheid zorgvuldig voor de volledige instructies over het veilig gebruik van de machine.

- Stop de machine, verwijder het sleuteltje en wacht totdat alle bewegende onderdelen tot stilstand zijn gekomen voordat u het werktuig controleert nadat u een voorwerp heeft geraakt of de machine abnormaal begint te trillen. Voer alle noodzakelijke

reparaties uit voordat u de machine weer in gebruik neemt.

- Zorg ervoor dat alle onderdelen in goede staat verkeren en alle bevestigingselementen stevig vastzitten. Vervang versleten of beschadigde stickers.
- Gebruik uitsluitend door Toro goedgekeurde accessoires, werktuigen en onderdelen.

Veiligheids- en instructiestickers



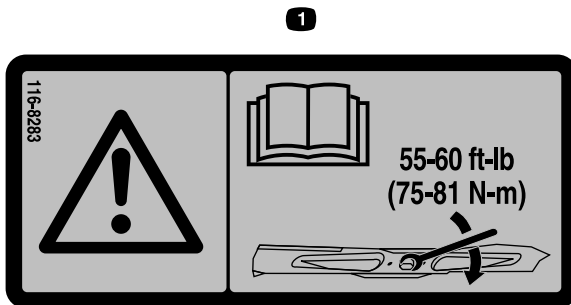
Veiligheidsstickers en veiligheidsinstructies zijn gemakkelijk zichtbaar voor de bestuurder en bevinden zich bij plaatsen waar gevaar kan ontstaan. Vervang alle beschadigde of verdwenen stickers.



93-6697

decal93-6697

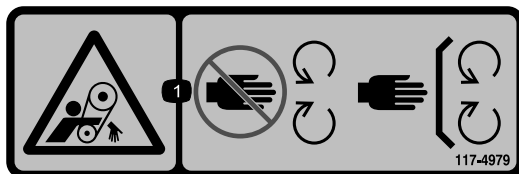
1. Lees de *Gebruikershandleiding*.
2. Vul om de 50 bedrijfsuren bij met SAE 80w-90 (API GL-5) olie.



116-8283

decal116-8283

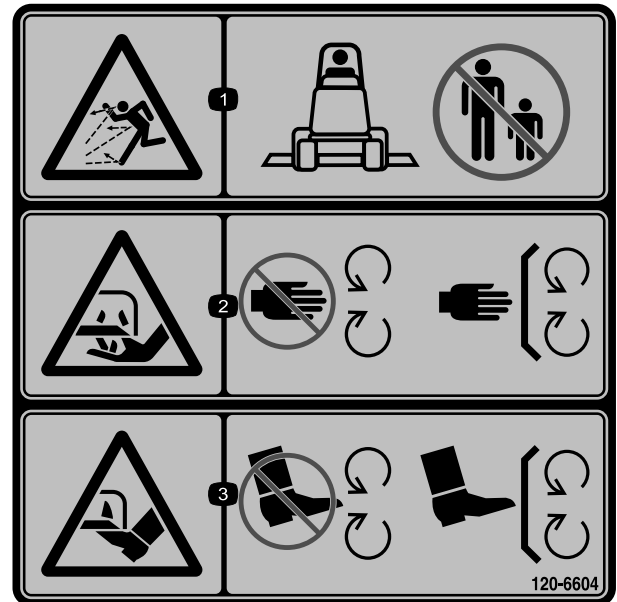
1. Waarschuwing – Lees de *Gebruikershandleiding* voor instructies om de mesbout/moer vast te zetten met een torsie van 75 tot 81 N·m.



117-4979

decal117-4979

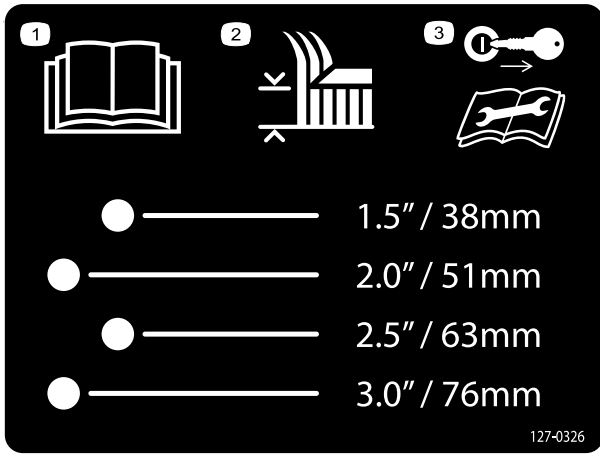
1. Ledematen kunnen worden gegrepen – Blijf uit de buurt van bewegende onderdelen en houd alle beschermende delen op hun plaats.



120-6604

decal120-6604

1. De machine kan voorwerpen uitwerpen – Houd omstanders uit de buurt van de machine.
2. Handen kunnen worden (af)gesneden, maimes – Blijf uit de buurt van bewegende onderdelen; houd alle beschermende delen op hun plaats.
3. Voeten kunnen worden (af)gesneden, maimes – Blijf uit de buurt van bewegende onderdelen; houd alle beschermende delen op hun plaats.

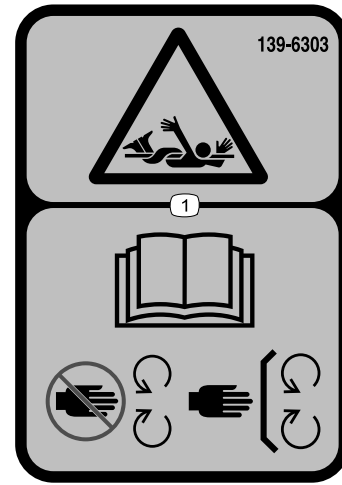


127-0326

decal127-0326

127-0326

1. Lees de *Gebruikershandleiding*.
2. Maaihoogte
3. Verwijder het sleuteltje en lees de *Gebruikershandleiding* voordat u onderhoud uitvoert.

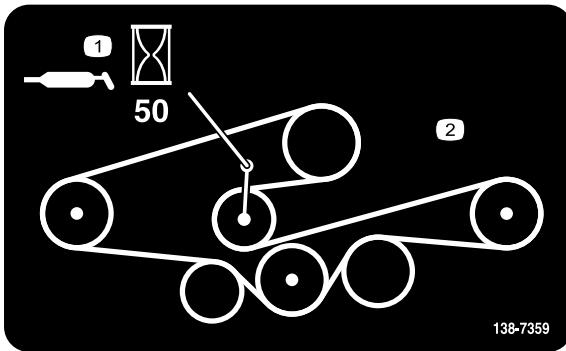


139-6303

139-6303

decal139-6303

1. Ledematen kunnen worden gegrepen – Lees de *Gebruikershandleiding*; blijf uit de buurt van bewegende onderdelen en houd alle beschermende delen op hun plaats.

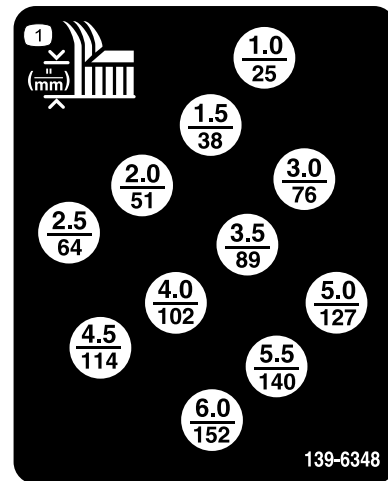


138-7359

decal138-7359

138-7359

1. Om de 50 uur smeren.
2. Geleiding van drijfriem

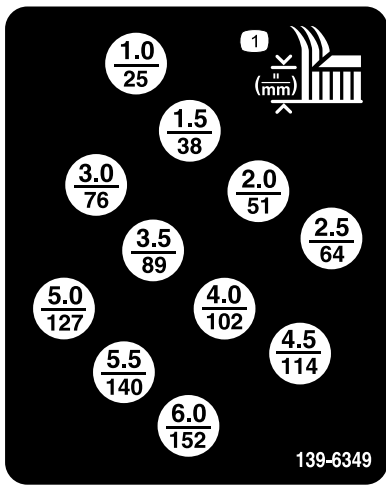


139-6348

139-6348

decal139-6348

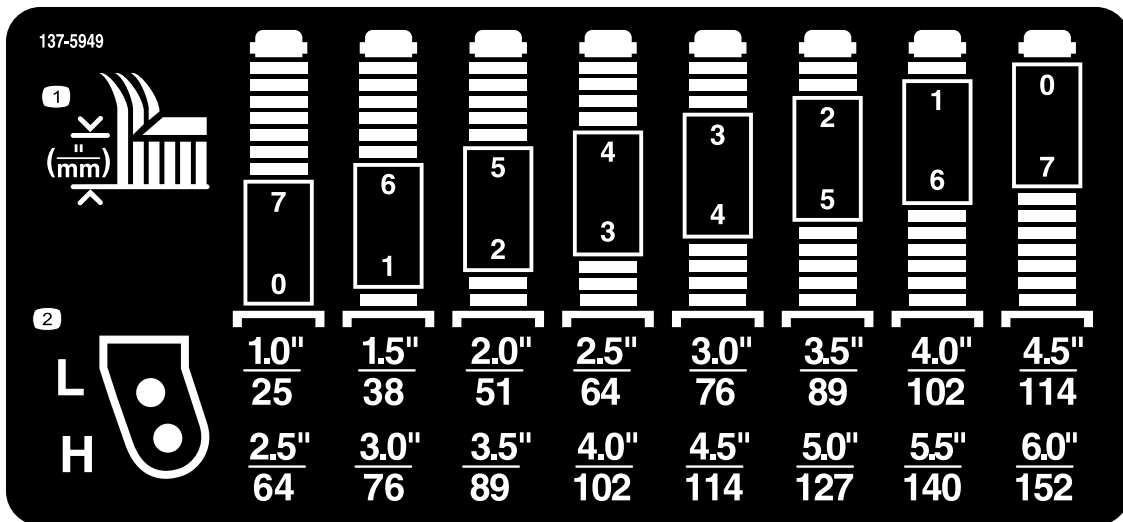
1. Maaihoogte (inch/millimeter)



decal139-6349

139-6349

1. Maaihoogte (inch/millimeter)



decal137-5949

137-5949

1. Maaihoogte

2. Montage-openingen

Montage

Losse onderdelen

Gebruik onderstaande lijst om te controleren of alle onderdelen zijn geleverd.

| Procedure | Omschrijving | Hoeveelheid | Gebruik |
|-----------|---|-------------|---|
| 1 | Geen onderdelen vereist | – | De machine voorbereiden. |
| 2 | Afvalschermb Beugel Popnagel | 1 1 5 | Het afvalschermb aan de vooras monteren. |
| 3 | Zeskantbout Ring Pen voor de maaihoogte | 2 2 2 | Het maaidek op de tractie-eenheid monteren. |
| 4 | Borstbout Afstandsstuk | 2 2 | Het deksel van de aftakas plaatsen. |
| 5 | Geen onderdelen vereist | – | De maai-eenheid gelijkstellen. |
| 6 | Geen onderdelen vereist | – | De maai-eenheid smeren. |

⚠ WAARSCHUWING

Als u het sleuteltje in het contact laat, bestaat de kans dat iemand de motor per ongeluk start waardoor u en andere omstanders ernstig letsel kunnen oplopen.

Verwijder het sleuteltje uit het contact voordat u onderhoudswerkzaamheden uitvoert aan de machine.

⚠ GEVAAR

Als de motor wordt gestart en de aftakas kan draaien, kan dit ernstig letsel tot gevolg hebben.

U mag de motor niet starten en de aftakashendel niet inschakelen als de aftakas niet is aangesloten op de tandwielkast van de maai-eenheid.

Opmerking: Bepaal vanuit de normale bedieningspositie de linker- en rechterzijde van de machine.

1

De machine voorbereiden

Geen onderdelen vereist

Procedure

1. Parkeer de machine op een horizontaal oppervlak.
2. Stel de parkeerrem in werking.
3. Zet de motor af en verwijder het sleuteltje.

2

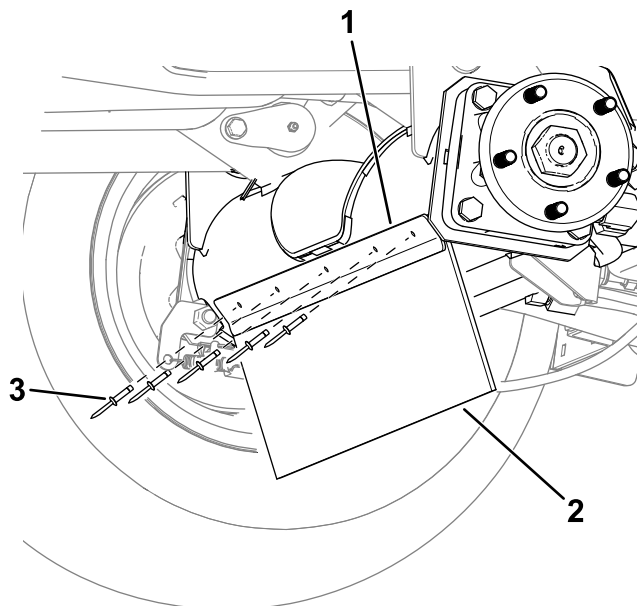
Het afvalschermbaan de vooras monteren

Benodigde onderdelen voor deze stap:

| | |
|---|-----------------|
| 1 | Afvalschermbaan |
| 1 | Beugel |
| 5 | Popnagel |

Procedure

Gebruik 5 popnagels om de beugel en het afvalschermbaan aan de vooras te monteren (Figuur 3).



Figuur 3

Linkerkant van de machine afgebeeld.

- 1. Beugel
- 2. Afvalschermbaan
- 3. Popnagel

3

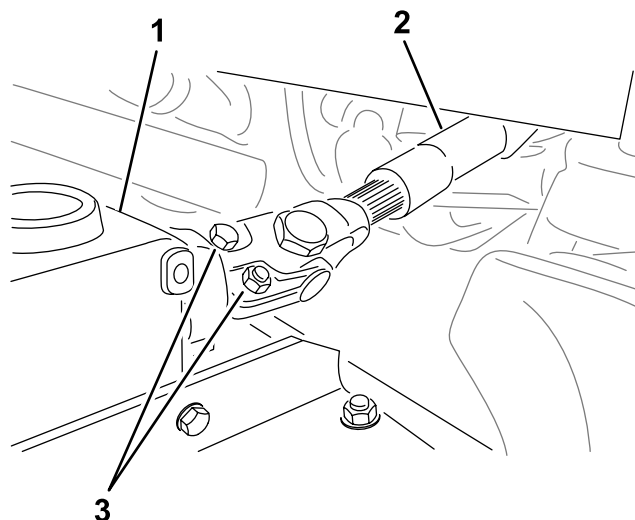
Het maaidek op de tractie-eenheid monteren

Benodigde onderdelen voor deze stap:

| | |
|---|------------------------|
| 2 | Zeskantbout |
| 2 | Ring |
| 2 | Pen voor de maaihoogte |

Procedure

1. Parkeer de machine op een horizontaal oppervlak, zet de hefarmen in de laagste stand, stel de parkeerrem in werking, schakel de motor uit en verwijder het sleuteltje.
2. Plaats de maai-eenheid vóór de tractie-eenheid.
3. Schuif de gaffel van de aftakas op de as van de tandwielkast en bevestig de assen aan elkaar met 2 tegenovergesteld gerichte bouten en moeren (Figuur 4).



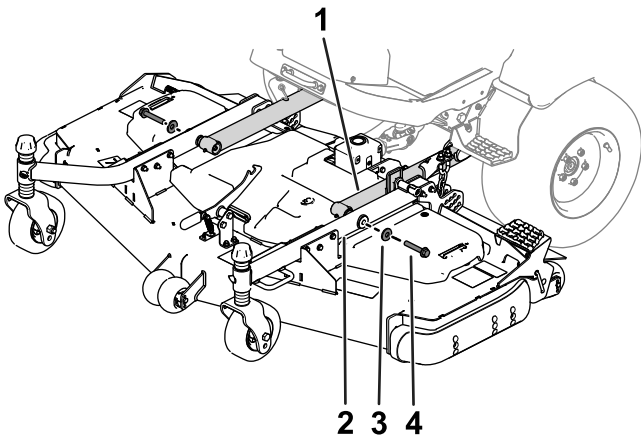
Figuur 4

- 1. Tandwielkast
- 2. Aftakas
- 3. Bouten en moeren

4. Draai de bouten en moeren vast (Figuur 4); zie de *Gebruikershandleiding* van de machine voor torsiespecificaties.
5. Druk een hefarm omlaag totdat de openingen in de hefarm zijn uitgelijnd met de openingen in de zwenkwielarmen; breng daarna een ring en bout aan door beide armen.
6. Lijn de openingen in de hefarm uit met de openingen in de zwenkwielarm.

7. Gebruik 2 zeskantbouten en 2 ringen om de zwenkwielarmen aan de hefarmen te bevestigen (Figuur 5).

Als u de bouten eerder hebt gebruikt om de maai-eenheid te monteren: breng schroefdraadborgmiddel aan op de draden van de bouten.



Figuur 5

g296375

1. Hefarm
2. Zwenkwielarm
3. Ring
4. Bout

8. Draai de bouten vast met de gepaste specificatie:
- Als u de bouten voor de eerste keer gebruikt om de maai-eenheid te monteren:
draai de bouten vast met een torsie van 256 tot 313 N·m.
 - Als u de bouten voordien hebt gebruikt om de maai-eenheid te monteren:
draai de bouten vast met een torsie van 195 tot 239 N·m.
9. Stel de maaihoogte in; zie [De maaihoogte instellen](#) (bladz. 11).

4

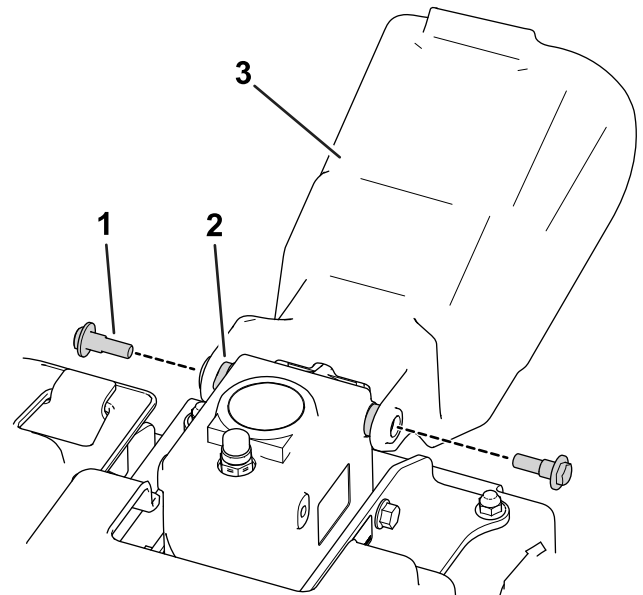
Het deksel van de aftakas plaatsen

Benodigde onderdelen voor deze stap:

| | |
|---|--------------|
| 2 | Borstbout |
| 2 | Afstandsstuk |

Procedure

Gebruik 2 borstbouten en 2 afstandstukken om het deksel van de aftakas aan de tandwielkast te bevestigen (Figuur 6)



Figuur 6

g296657

1. Borstbout
2. Afstandsstuk
3. Deksel van aftakas

5

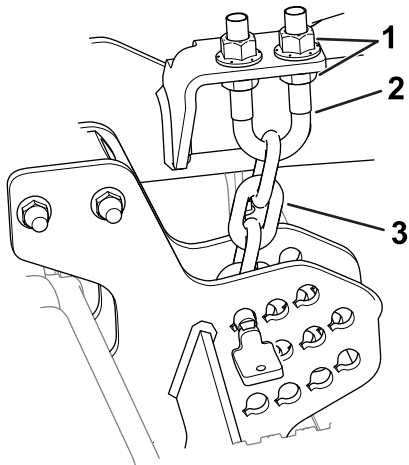
De maai-eenheid gelijkstellen

Geen onderdelen vereist

Procedure

Opmerking: Voer deze procedure uit op een vlak, horizontaal oppervlak.

1. Draai de messen op de buitenste assen totdat de uiteinden in de lengterichting liggen.
2. Meet de afstand van de grond tot de voorste rand van het mes.
3. Breng de maaidekken omhoog in de TRANSPORTSTAND.
4. Plaats de opvulstukken op de voorste zwenkwielvorken naargelang de gewenste maaihoogte.
5. Draai de messen 180° en meet vanaf de grond tot de mespunt die naar achteren wijst.
6. Draai de onderste bouten los op de U-bout in de maaihoogteketting ([Figuur 7](#)).



Figuur 7

g296783

- | | |
|----------------|----------------------|
| 1. Contraoeren | 3. Maaihoogteketting |
| 2. U-bout | |

7. Stel de moeren ([Figuur 7](#)) af om de achterzijde van de maai-eenheid omhoog of omlaag te brengen zodat de mespunten aan de achterzijde 6 tot 10 mm hoger staan dan de voorste mespunten.
8. Draai de contraoeren vast.

6

De maai-eenheid smeren

Geen onderdelen vereist

Procedure

Voordat u de maai-eenheid gebruikt, moet ze gesmeerd worden zodat een goede smering is gewaarborgd; zie [Lagers en lagerbussen smeren \(bladz. 17\)](#). Als de machine niet goed is gesmeerd, kunnen belangrijke onderdelen hierdoor voortijdig slijten of defect raken.

Algemeen overzicht van de machine

Specificaties

Opmerking: Specificaties en ontwerp kunnen zonder voorafgaande kennisgeving worden gewijzigd.

| | |
|---------------------|---|
| Maai-breedte | <ul style="list-style-type: none">Modelnr. 31974: 1,52 mModelnr. 31975: 1,82 m |
| Maai-hoogte | Instelbaar van 25 tot 152 mm in stappen van 13 mm |
| Nettogewicht | <ul style="list-style-type: none">Modelnr. 31974: 195 kgModelnr. 31975: 222 kg |

Werktuigen/accessoires

Een selectie van door Toro goedgekeurde werktuigen en accessoires is verkrijgbaar voor gebruik met de machine om de mogelijkheden daarvan te verbeteren en uit te breiden. Neem contact op met een erkende servicedealer of een erkende Toro distributeur, of bezoek www.Toro.com voor een lijst van alle goedgekeurde werktuigen en accessoires.

Om de beste prestaties te verkrijgen en er zeker van te zijn dat de machine altijd veilig kan worden gebruikt, moet u ter vervanging uitsluitend originele Toro onderdelen en accessoires gebruiken. Gebruik ter vervanging nooit onderdelen en accessoires van andere fabrikanten, omdat dit gevaarlijk kan zijn. Dit kan ertoe leiden dat de garantie op het product komt te vervallen.

Gebruiksaanwijzing

Opmerking: Bepaal vanuit de normale bedieningspositie de linker- en rechterzijde van de machine.

⚠ VOORZICHTIG

Als u het sleuteltje in het contact laat, bestaat de kans dat iemand de motor per ongeluk start waardoor u of andere omstanders ernstig letsel kunnen oplopen.

Verwijder het sleuteltje uit het contact voordat u onderhoudswerkzaamheden uitvoert aan de machine.

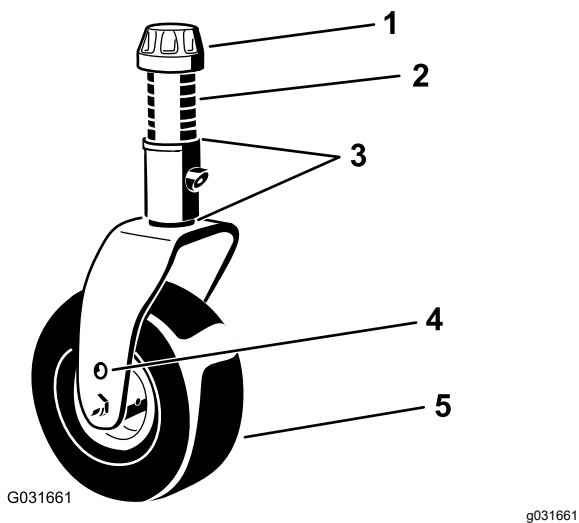
De maaihoogte instellen

U kunt de maaihoogte instellen van 25 tot 152 mm, in stappen van 13 mm. Om de maaihoogte in te stellen:

1. Parkeer de machine op een horizontaal oppervlak, zet de maai-eenheid in de TRANSPORTSTAND, stel de parkeerrem in werking, schakel de motor uit en verwijder het sleuteltje.
2. Voer de volgende stappen uit:
 - Zet de assen van de zwenkwielen in de bovenste of onderste openingen van de zwenkwielvorken; zie [De assen van de zwenkwielen plaatsen \(bladz. 11\)](#).
 - Monteer of verwijder een gelijk aantal afstandsstukken van de zwenkwielvorken; zie [De afstandsstukken van de zwenkwielvork plaatsen \(bladz. 12\)](#).
 - Gebruik de pennen in de maaihoogteplaten om de kettingen van de hefarm in positie te brengen; zie [De maaihoogteketting plaatsen \(bladz. 12\)](#).

De assen van de zwenkwielen plaatsen

Plaats de assen van de zwenkwielen in dezelfde openingen in beide zwenkwielvorken. Raadpleeg [Figuur 8](#) en [Figuur 9](#) om vast te stellen wat de correcte openingen voor de instelling van de maaihoogte zijn.



Figuur 8

1. Klemkapje
2. Afstandsstukken
3. Opvulstukken
4. Montage-openingen van as
5. Zwenkwiel

| | 0 | 1 | 2 | 3 | 4 | 5 | 6 | 7 |
|----------|------|------|------|------|------|------|------|------|
| L | 1.0" | 1.5" | 2.0" | 2.5" | 3.0" | 3.5" | 4.0" | 4.5" |
| | 25 | 38 | 51 | 64 | 76 | 89 | 102 | 114 |
| H | 2.5" | 3.0" | 3.5" | 4.0" | 4.5" | 5.0" | 5.5" | 6.0" |
| | 64 | 76 | 89 | 102 | 114 | 127 | 140 | 152 |

Figuur 9

1. Montage-openingen maaihoogte zwenkwieien
2. Afstandsstukken maaihoogte zwenkwielvork

Opmerking: Werkt u met een maaihoogte van 64 mm of meer, zet de asbout dan in de onderste opening om grasophoping tegen te gaan. Merkt u dat gras opgehoopt wordt tijdens het werk, rij de machine dan in tegengestelde richting om maaisel te verwijderen uit de zone van het wiel/de vork.

De afstandsstukken van de zwenkwielvork plaatsen

1. Verwijder de klemkap van de spil (Figuur 8) en schuif de as uit de zwenkwielarm. Plaats de 2 opvulstukken op de spil zoals deze oorspronkelijk waren geplaatst. Deze opvulstukken zijn nodig om ervoor te zorgen dat de maaidekken over de gehele breedte horizontaal staan.

2. Schuif het juiste aantal afstandsstukken op de spil om de gewenste maaihoogte te verkrijgen (Figuur 8).

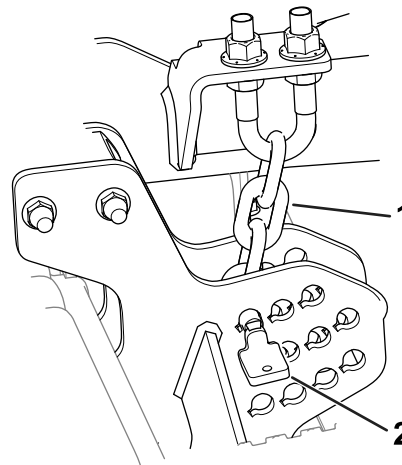
Raadpleeg [Figuur 9](#) om vast te stellen wat de combinaties van afstandsstukken voor uw gewenste maaihoogte-instelling zijn.

Opmerking: U kunt om het even welke combinatie van opvulstukken boven of onder de naaf van de zwenkwielarm monteren, zoals vereist voor het bereiken van de gewenste maaihoogte of de gewenste schuinstand van de maai-eenheden.

3. Druk de zwenkwielas door de zwenkwielarm.
4. Plaats de opvulstukken (zoals deze oorspronkelijk zijn geplaatst) en de overige afstandsblokken op de spil.
5. Monteer het klemkapje om alles goed vast te zetten.

De maaihoogteketting plaatsen

1. Verwijder de pennen waarmee maaihoogtekettingen vastzitten aan de achterkant van de maai-eenheid (Figuur 10).



Figuur 10

1. Maaihoogteketting
2. Pen

2. Raadpleeg de maaihoogtesticker om na te gaan welke de juiste opening is voor uw gewenste maaihoogte.

Opmerking: De sticker [onderdeelnr. 139-6348 en 139-6349 – zie [Veiligheids- en instructiestickers \(bladz. 4\)](#)] bevindt zich bij de maaihoogteplaten.

3. Bevestig de maaihoogtekettingen aan de gewenste maaihoogteopening; gebruik hierbij de pen.

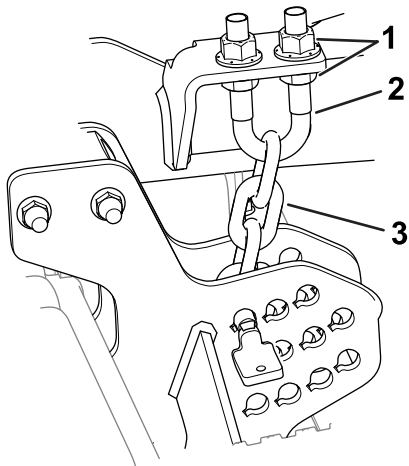
U moet de pen aanbrengen in de onderste schakel van de maaihoogteketting. De ketting

moet recht naar beneden hangen (Figuur 10) en niet gedraaid.

De schuinstand van de maai-eenheid afstellen

Een messchuinstand van 6 tot 9,5 mm is aanbevolen (dit wil zeggen dat de achterkant van het mesvlak 6 tot 9,5 mm hoger is dan de voorkant). Als de schuinstand meer dan 9,5 mm is, zal minder vermogen benodigd zijn en zal het maaisel grover zijn en de maaikwaliteit slechter. Een schuinstand die kleiner is dan 6 mm vereist meer vermogen en leidt tot fijner maaisel en een betere maaikwaliteit.

1. Plaats de machine op een horizontaal oppervlak, laat de maai-eenheid zakken, stel de parkeerrem in werking, zet de motor af en verwijder het sleuteltje.
2. Stel de maai-eenheid in op de gewenste maaihogte.
3. Draai een mes zodat dit recht naar voren wijst.
4. Meet met een korte liniaal de afstand van de grond tot de voorste rand van het mes. Draai de rand van het mes achterwaarts en meet de afstand van de grond tot de rand van het mes.
5. Trek de afstand aan de voorkant van de afstand aan de achterkant om de schuinstand te berekenen.
6. Draai de contraoeren op de bovenkant of de onderkant van de U-bout van de maaihogteketting los (Figuur 11).



Figuur 11

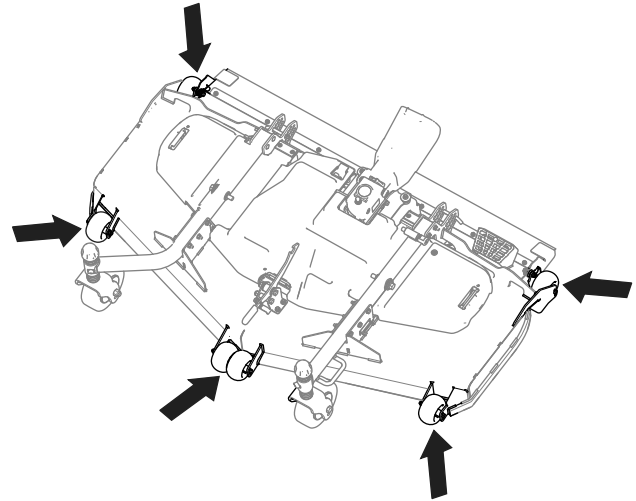
g296783

1. Contraoeren
2. U-bout
3. Maaihogteketting

7. Stel de andere moeren af om de achterkant van de maai-eenheid hoger of lager te zetten en een correcte schuinstand te verkrijgen.
8. Draai de contraoeren vast.

Antiscalpeerrollen afstellen

Als u de maaihogte wijzigt, stel dan de hoogte van de antiscalpeerrollen in (Figuur 12).

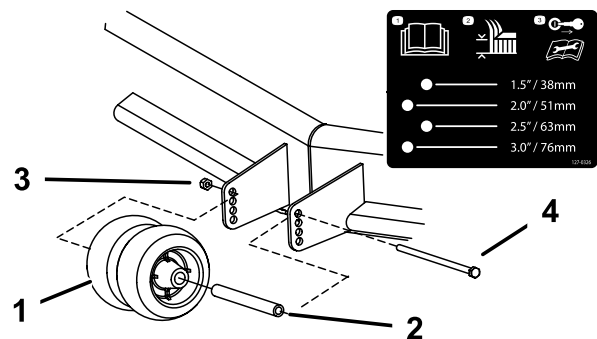


Figuur 12

g296991

1. Plaats de machine op een horizontaal oppervlak, laat de maai-eenheid zakken, stel de parkeerrem in werking, zet de motor af en verwijder het sleuteltje.
2. Zet de motor af, verwijder het contactsleuteltje en wacht totdat alle bewegende onderdelen tot stilstand zijn gekomen voordat u de bestuurderspositie verlaat.
3. Stel de antiscalpeerrollen af zoals wordt getoond in Figuur 13.

Opmerking: Kies een opening en let er hierbij op dat de antiscalpeerrol is geplaatst bij de dichtstbijzijnde, door u gewenste corresponderende maaihogte.



Figuur 13

Voorrollers afgebeeld

g296902

1. Antiscalpeerrol
2. Lagerbus
3. Flensmoer
4. Bout

Ongelijke meshoogte corrigeren

In verband met verschillen in gazoncondities en de instellingen van het tegengewicht van de tractie-eenheid, verdient het aanbeveling een deel van het gazon te maaien en het uiterlijk ervan controleren voordat u het gazon echt gaat maaien.

1. Plaats de machine op een horizontaal oppervlak, laat de maai-eenheid zakken, stel de parkeerrem in werking, zet de motor af en verwijder het sleuteltje.
2. Stel de maai-eenheid in op de gewenste maaihoogte; zie [De maaihoogte instellen \(bladz. 11\)](#).
3. Controleer de bandendruk van de voor- en achterbanden van de tractie-eenheid en breng indien nodig op de aanbevolen bandendruk; raadpleeg de *Gebruikershandleiding* van de tractie-eenheid.
4. Controleer op kromme messen; zie [Controleren op kromme messen \(bladz. 20\)](#).
5. Maai het gras in een testgebied om te controleren of alle maai-eenheden op dezelfde hoogte maaien.
6. Als de maai-eenheden nog moeten worden afgesteld, zoek dan een vlak oppervlak met een rechte rand van minstens 2 meter.
7. Om het mesvlak gemakkelijker te meten, moet u de machine in de hoogste maaistand zetten; zie [De maaihoogte instellen \(bladz. 11\)](#).
8. Laat de maai-eenheid neer op een vlak oppervlak. Verwijder de kappen van de bovenkant van de maai-eenheden.
9. Draai het mes op elke as totdat de uiteinden in de lengterichting liggen.
10. Meet de afstand van de grond tot de voorste rand van het mes.

Als de metingen niet overeenkomen met de gewenste maaihoogte en schuinstand, raadpleeg dan [De schuinstand van de maai-eenheid afstellen \(bladz. 13\)](#).
11. Stel de afstandsstukken van de zwenkwielen af op de maaihoogte vermeld op de sticker van de zwenkwielen; zie [De afstandsstukken van de zwenkwielvork plaatsen \(bladz. 12\)](#).

Tips voor bediening en gebruik

SNEL-stand gashendel/Rijsnelheid

Om tijdens het maaien genoeg vermogen voor de machine en het maaidek te behouden, moet u de gashendel op Snel zetten en uw rijsnelheid aanpassen aan de omstandigheden. Verlaag de rijsnelheid als de belasting van de maaimessen verhoogt. Verhoog de rijsnelheid als de belasting van de messen verlaagt.

Maairichting

Maai afwisselend in verschillende richtingen om te voorkomen dat er na verloop van tijd voren op de grasmat ontstaan. Dit zorgt ook voor een betere verspreiding van het maaisel, wat de vertering en bemesting ten goede komt.

Maaisnelheid

Om de maairesultaten te verbeteren, moet u maaien bij een lagere rijsnelheid.

Gras niet te kort afmaaien

Als de maai breedte van de maai-eenheid groter is dan die van de maaier die u voorheen gebruikte, zet u de maaihoogte één stand hoger. Hierdoor voorkomt u dat oneffenheden te kort worden afgemaaid.

Kies de juiste maaihoogte-instelling voor de omstandigheden

Verwijder bij het maaien ongeveer 2,5 cm of niet meer dan $\frac{1}{3}$ van de grassprietten. Bij zeer lang, mals en dicht gras moet u wellicht de snelheid aanpassen en/of de maaihoogte-instelling een stap omhoog zetten.

Belangrijk: Als u meer dan $\frac{1}{3}$ van de grassprietten moet maaien, bij dun lang gras of in droge omstandigheden wordt het gebruik van messen met een platte vleugel aanbevolen om rondvliegend kaf en vuil te verminderen en de druk op de maai-aandrijving niet te hoog te laten oplopen.

Lang gras

Als u het gras iets langer dan normaal hebt laten groeien of als het een hoog vochtgehalte heeft, moet u de maaihoogte hoger dan normaal instellen en het gras maaien. Maai het gras daarna op de lagere, normale hoogte.

De maai-eenheid schoonhouden

Verwijder na elk gebruik maaisel en vuil van de onderkant van de maai-eenheid. Als zich gras en vuil in de maai-eenheid ophopen, leidt dat uiteindelijk tot een onbevredigend maieresultaat.

Houd de motor, geluiddemper, accubehuizing, parkeerrem, maaidekken en de brandstofopslagplaats vrij van overtollig vet, gras en bladeren om het risico op brand te verminderen. Neem gemorste olie of brandstof meteen op.

Onderhoud van maaimessen

- Zorg gedurende het hele maaiseizoen voor een scherp maaimes; een scherp mes snijdt het gras goed af zonder het te scheuren of te rafelen. Door scheuren en kwetsen wordt het gras bruin aan de randen, waardoor het langzamer groeit en gevoeliger is voor ziekten.
- Controleer elke dag of de maaimessen scherp zijn en of ze versleten of beschadigd zijn. Slijp de messen indien dit nodig is.
- Als een mes beschadigd of versleten is, moet u het onmiddellijk vervangen door een origineel Toro mes. Zie [Mes\(sen\) van de maai-eenheden verwijderen en monteren \(bladz. 21\)](#).

Onderhoud

Opmerking: Bepaal vanuit de normale bedieningspositie de linker- en rechterzijde van de machine.

Aanbevolen onderhoudsschema

| Onderhoudsinterval | Onderhoudsprocedure |
|------------------------------|---|
| Na de eerste 2 bedrijfsuren | <ul style="list-style-type: none"> Draai de moeren van de zwenkwielen vast. |
| Na de eerste 10 bedrijfsuren | <ul style="list-style-type: none"> Het aandraaimoment van de bevestigingen van de aftakas naar de tandwielkast controleren. Draai de moeren van de zwenkwielen vast. |
| Na de eerste 50 bedrijfsuren | <ul style="list-style-type: none"> Smeerolie van tandwielkast verversen. |
| Bij elk gebruik of dagelijks | <ul style="list-style-type: none"> Smeer de lagerbussen van de zwenkwielarmen. Maak de maai-eenheid schoon. |
| Om de 50 bedrijfsuren | <ul style="list-style-type: none"> Spuit vet in alle smeernippels. Pomp vet in de smeernippels onmiddellijk na elke wasbeurt. De smering van de tandwielkast controleren. Draai de moeren van de zwenkwielen vast. Afstelling van drijfriem van maaimessen controleren. Reinig de ruimte onder de drijfriemkappen van de maai-eenheid. |
| Om de 100 bedrijfsuren | <ul style="list-style-type: none"> Het aandraaimoment van de bevestigingen van de aftakas naar de tandwielkast controleren. |
| Om de 400 bedrijfsuren | <ul style="list-style-type: none"> Smeerolie van tandwielkast verversen. |

Controlelijst voor dagelijks onderhoud

Gelieve deze pagina te kopiëren ten behoeve van gebruik bij routinecontroles.

| Gecontroleerd item | Voor week van: | | | | | | |
|--|----------------|-----|-----|-----|-----|-----|-----|
| | Ma. | Di. | Wo. | Do. | Vr. | Za. | Zo. |
| Controleer de conditie van de maaimessen | | | | | | | |
| Vet in alle smeernippels spuiten ¹ | | | | | | | |
| Beschadigde lak bijwerken | | | | | | | |
| 1. Onmiddellijk na elke wasbeurt, ongeacht de voorgeschreven interval. | | | | | | | |

| Aantekening voor speciale aandachtsgebieden: | | |
|--|-------|------------|
| Controle uitgevoerd door: | | |
| Item | Datum | Informatie |
| | | |
| | | |
| | | |
| | | |

⚠ VOORZICHTIG

Als u het sleuteltje in het contact laat, bestaat de kans dat iemand de motor per ongeluk start waardoor u of andere omstanders ernstig letsel kunnen oplopen.

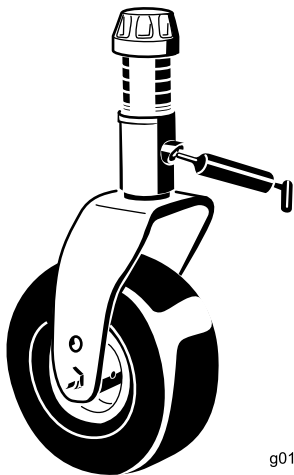
Verwijder het sleuteltje uit het contact voordat u onderhoudswerkzaamheden uitvoert aan de machine.

Lagers en lagerbussen smeren

Onderhoudsinterval: Om de 50 bedrijfsuren Pomp vet in de smeernippels onmiddellijk na elke wasbeurt.

De machine is voorzien van smeerpunten die u regelmatig moet smeren met nr. 2 lithiumvet.

1. Plaats de machine op een horizontaal oppervlak, laat de maai-eenheid zakken, stel de parkeerrem in werking, zet de motor af en verwijder het sleuteltje.
2. Smeer de volgende punten:
 - Lagerbussen van as van zwenkwielvork (4) (Figuur 14).

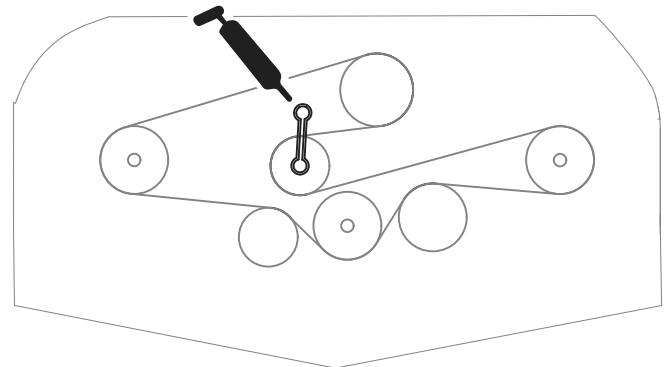


g011557

Figuur 14

g011557

- Lagers van de arm van de spanpoelie (Figuur 15)



g296992

Figuur 15

De smering van de tandwielkast controleren

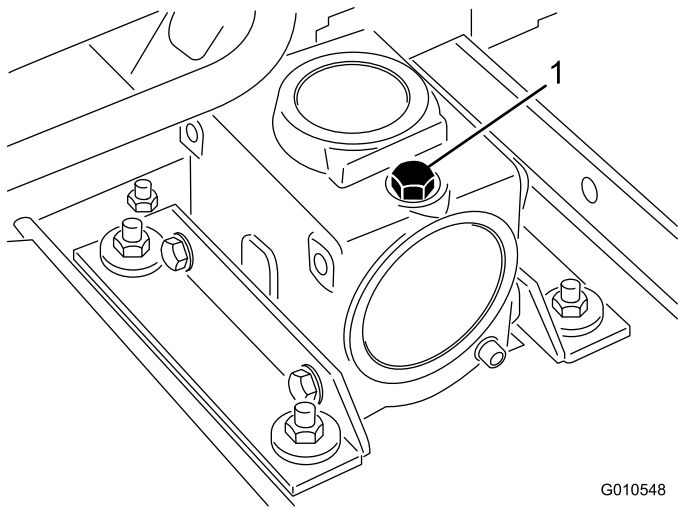
Onderhoudsinterval: Om de 50 bedrijfsuren

Na de eerste 50 bedrijfsuren

Om de 400 bedrijfsuren

De tandwielkast is ontworpen voor gebruik met SAE 80-90 tandwielolie. De tandwielkast is in de fabriek gevuld met olie; het oliepeil moet echter worden gecontroleerd voordat de maai-eenheid voor de eerste keer wordt gebruikt. De inhoud van de tandwielkast is 283 ml.

1. Plaats de machine op een horizontaal oppervlak, laat de maai-eenheid zakken, stel de parkeerrem in werking, zet de motor af en verwijder het sleuteltje.
2. Verwijder de peilstok/vulplug op de bovenkant van de tandwielkast (Figuur 16) en controleer of het peil van de tandwielolie tussen de merktekens op de peilstok staat. Als het oliepeil te laag is, vult u voldoende olie bij totdat het peil tussen de markeringen op de peilstok staat.

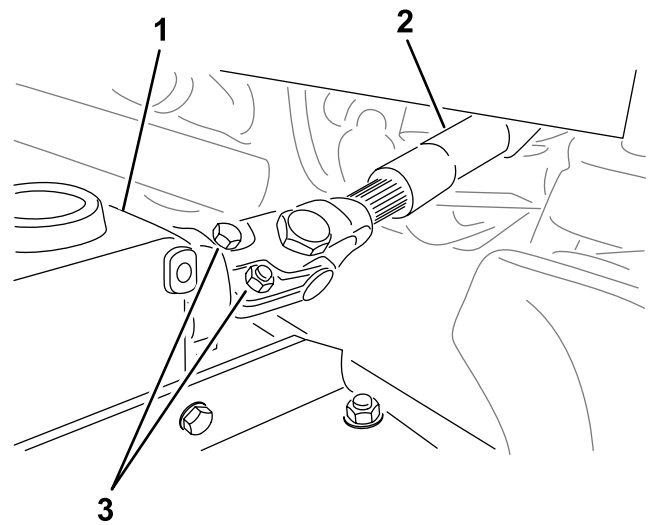


G010548
g010548

Figuur 16

1. Peilstok/vulplug

3. Plaats de peilstok en draai deze vast met een torsie van 9 N·m.



g299646

Figuur 17

1. Tandwielkast
2. Bouten en moeren

3. Aftakas

Het aandraaimoment van de bevestigingen van de aftakas naar de tandwielkast controleren

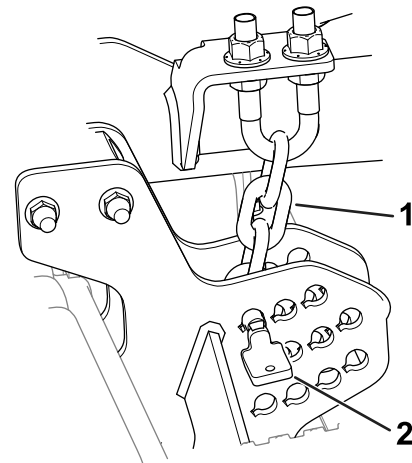
Onderhoudsinterval: Na de eerste 10 bedrijfsuren

Om de 100 bedrijfsuren

Controleer het aandraaimoment van de bevestigingen die de aftakas vastmaken aan de tandwielkast ([Figuur 17](#)); raadpleeg het hoofdstuk montage in de *Gebruikershandleiding* van uw machine voor de juiste specificatie voor het aandraaimoment.

Het maaidek van de tractie-eenheid verwijderen

1. Parkeer de machine op een horizontaal oppervlak met de maai-eenheid omhooggebracht.
2. Verwijder de maaihoogtepenen ([Figuur 18](#)) uit de zijplaten van de maai-eenheid.



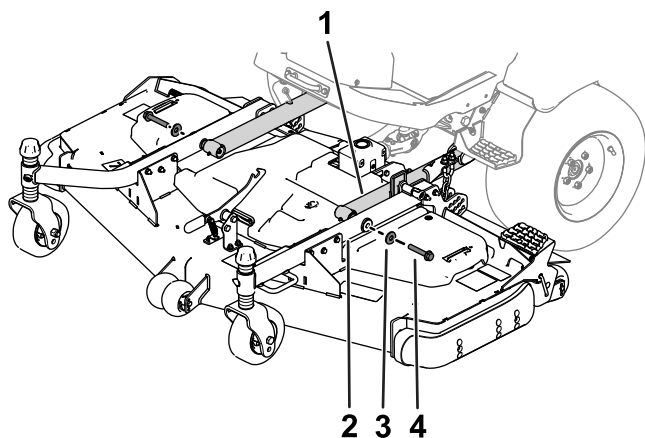
g296784

Figuur 18

1. Maaihoogteketting

2. Pen

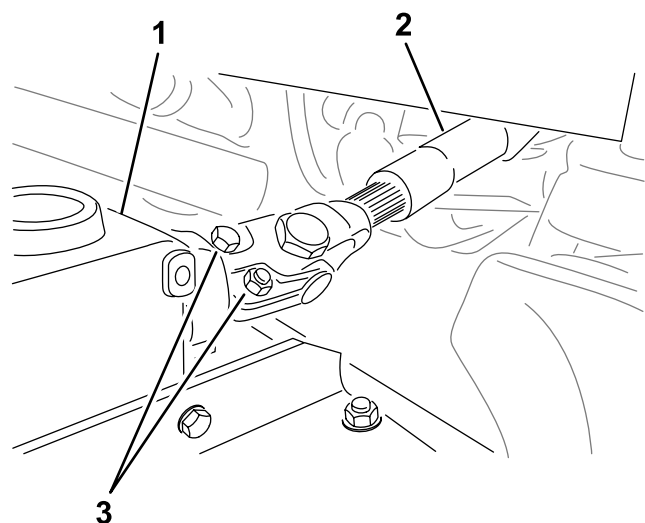
3. Laat de maai-eenheid zakken, stel de parkeerrem in werking, zet de motor af en verwijder het contactseuteltje.
4. Verwijder de bouten en ringen waarmee de hefarmen aan de zwenkwielarmen zijn bevestigd.



g296375
Figuur 19

- | | |
|-----------------|---------|
| 1. Hefarm | 3. Ring |
| 2. Zwenkwielarm | 4. Bout |

5. Verwijder de bouten en moeren uit de aftakas (Figuur 20) en schuif de gaffel uit de tandwielkast.



g299646
Figuur 20

- | | |
|-----------------|---------------------|
| 1. Tandwielkast | 3. Bouten en moeren |
| 2. Aftakas | |

⚠ GEVAAR

Als de motor wordt gestart en de aftakas kan draaien, kan dit ernstig letsel tot gevolg hebben.

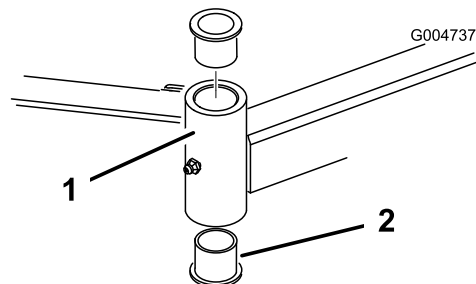
U mag de motor niet starten en de aftakashendel niet inschakelen als de aftakas niet is aangesloten op de tandwielkast van de maai-eenheid.

Onderhoud van de lagers in de zwenkwielarmen

In de boven- en onderkant van de buis in de zwenkwielarmen zitten lagerbussen gedrukt. Deze lagerbussen zullen na vele bedrijfsuren slijten.

Om de lagerbussen te controleren, moet u de zwenkwielvork naar voren en naar achteren en van links naar rechts bewegen. Als de zwenkwielas los in de lagerbussen zit, zijn de lagerbussen versleten en zijn deze aan vervanging toe.

1. Plaats de machine op een horizontaal oppervlak, laat de maai-eenheid zakken, stel de parkeerrem in werking, zet de motor af en verwijder het sleuteltje.
2. Verwijder het klemkapje, de afstandsstuk(ken) en de drukring van de bovenkant van de zwenkwielas.
3. Trek de zwenkwielas uit de buis waarin deze is bevestigd. Laat de drukring en afstandsstuk(ken) onder op de as zitten.
4. Sla een drevel in de boven- of onderkant van de bevestigingsbuis en tik de lagerbus uit de buis (Figuur 21). Tik ook de andere lagerbus uit de buis. Reinig de binnenkant van de buizen.



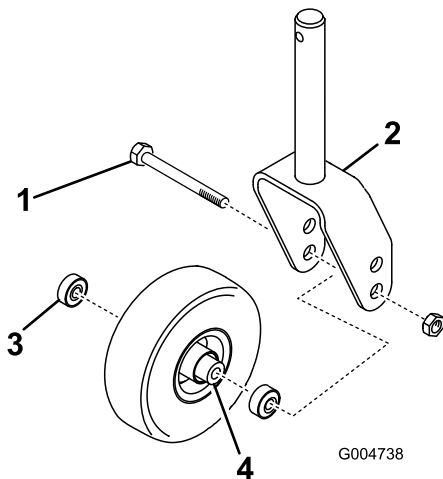
g004737
Figuur 21

- | | |
|--------------------------|----------------|
| 1. Buis van zwenkwielarm | 2. Lagerbussen |
|--------------------------|----------------|

5. Smeer vet aan de binnen- en buitenkant van de nieuwe lagerbussen. Druk de lagerbussen voorzichtig in de bevestigingsbuis met behulp van een hamer en een vlakke plaat.
6. Controleer de zwenkwielas op slijtage en vervang deze in geval van beschadiging.
7. Duw de zwenkwielas door de lagerbussen en de bevestigingsbuis, schuif de drukring en afstandsstuk(ken) op de as, en plaats het klemkapje op de zwenkwielas.

Onderhoud van zwenkwielen en lagers

1. Plaats de machine op een horizontaal oppervlak, laat de maai-eenheid zakken, stel de parkeerrem in werking, zet de motor af en verwijder het sleuteltje.
2. Verwijder de borgmoer van de bout waarmee het zwenkwiel is bevestigd aan de zwenkwielvork (**Figuur 22**). Pak het zwenkwiel vast en schuif de bout uit de vork of draaiarm.
3. Verwijder het lager uit de wielnaaf en laat het lager eruit vallen (**Figuur 22**). Verwijder het lager vanaf de andere kant van de wielnaaf.
4. Controleer de lagers, het afstandsstuk en de binnenkant van de wielnaaf op slijtage. Beschadigde delen vervangen.
5. Om het zwenkwiel in elkaar te zetten, drukt u het lager in de wielnaaf. Om de lagers te monteren, moet u op de buitenste loopring van het lager drukken.



Figuur 22

- | | |
|------------------|-------------------------------|
| 1. Zwenkwiel | 3. Lagers |
| 2. Zwenkwielvork | 4. Afstandsstuk van het lager |

6. Schuif het afstandsstuk van het lager in de wielnaaf. Druk het andere lager in het open uiteinde van de wielnaaf om het afstandsstuk van het lager in de wielnaaf vast te zetten.
7. Plaats de zwenkwielset in de zwenkwielvork en zet deze vast op zijn plaats met behulp van een bout en een borgmoer.

Onderhoud van de maaimessen

Veiligheid van de messen

Een versleten of beschadigd mes kan breken en een stuk van het mes kan worden uitgeworpen in de richting van de bestuurder of omstanders en ernstig lichamelijk of dodelijk letsel toebrengen.

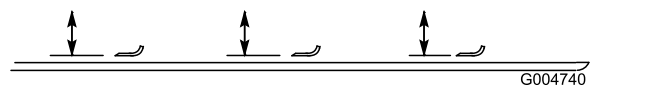
- Controleer op gezette tijden het maaimes op slijtage of beschadigen.
- Wees voorzichtig als u de messen controleert. Omwikkel de maaimessen of draag handschoenen en wees voorzichtig als u onderhoudswerkzaamheden aan de maaimessen verricht. De maaimessen mogen alleen worden vervangen of geslepen, probeer ze nooit recht te maken of er aan te lassen.
- Let op dat bij machines met meerdere maaimessen andere messen kunnen gaan draaien doordat u 1 mes draait.

Controleren op kromme messen

Als u een vreemd voorwerp heeft geraakt, moet u de maaimachine op beschadigingen controleren en reparaties uitvoeren voordat u de machine start en weer in gebruik neemt. Haal alle moeren van de aspoelie aan met 176 tot 203 N·m.

1. Parkeer de machine op een horizontaal oppervlak, zet de maai-eenheid in de TRANSPORTSTAND, stel de parkeerrem in werking, schakel de motor uit en verwijder het sleuteltje.
2. Breng de maai-eenheid omhoog naar de SERVICE-stand; raadpleeg de *Gebruikershandleiding* van de tractie-eenheid.
3. Draai het mes tot de punten naar voren en achteren wijzen, en meet de afstand vanaf de binnenkant van de maai-eenheid tot de voorste snijrand van het mes (**Figuur 23**).

Opmerking: Noteer deze afstand.



Figuur 23

4. Draai het tegenoverliggende uiteinde van het mes naar voren en meet de afstand tussen de maai-eenheid en de snijrand van het mes in dezelfde stand als bij stap 3.

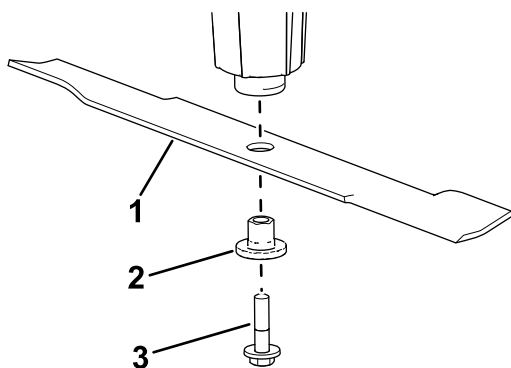
Opmerking: Het verschil tussen de afstanden die zijn gemeten bij stap 3 en stap 4 mag niet

meer dan 3 mm zijn. Als dit meer bedraagt dan 3 mm, is het mes krom en moet het worden vervangen; zie [Mes\(sen\) van de maai-eenheden verwijderen en monteren](#) (bladz. 21).

Mes(sen) van de maai-eenheden verwijderen en monteren

Vervang een mes als het een vast voorwerp heeft geraakt, of als het uit balans of krom is. Gebruik ter vervanging altijd originele Toro messen zodat u zeker bent van een veilig gebruik en optimale prestaties.

1. Parkeer de machine op een horizontaal oppervlak, zet de maai-eenheid in de TRANSPORTSTAND, stel de parkeerrem in werking, schakel de motor uit en verwijder het sleuteltje.
2. Breng de maai-eenheid omhoog naar de SERVICE-stand; raadpleeg de *Gebruikershandleiding* van de tractie-eenheid.
3. Pak het uiteinde van het mes vast met een doek of een dikke, gevoerde handschoen.
4. Verwijder de mesbout, de lagerbus en het mes van de spilas ([Figuur 24](#)).



Figuur 24

g299661

1. Mes
2. Lagerbus
3. Mesbout

5. Monteer het mes, de lagerbus en de mesbout; zet de mesbout vast met een torsie van 115 tot 149 N·m.

Belangrijk: Het gebogen deel van het mes moet naar de binnenzijde van de maai-eenheid wijzen om een goede maaikwaliteit te garanderen.

Opmerking: Als u een vreemd voorwerp hebt geraakt, moet u alle moeren van de aspoelie vastdraaien met een torsie van 115 tot 149 N·m.

Mes(sen) van de maai-eenheid controleren en slijpen

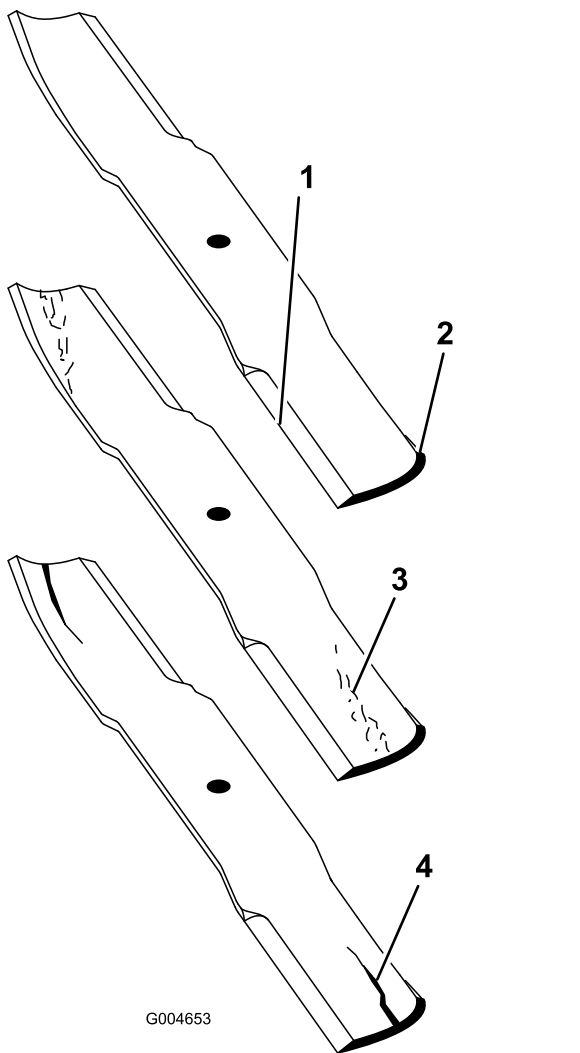
Zowel de snijranden als de vleugel – dat is het deel dat naar boven steekt tegenover de snijrand – zorgen ervoor dat het mes een goede maaikwaliteit levert.

Houd de maaimessen scherp gedurende het hele seizoen. Een scherp mes maait het gras goed af zonder het te scheuren of te rafelen.

Controleer de snijmessen op slijtage of beschadigingen. De vleugel zet het gras recht overeind en zorgt zo voor een gelijkmatig maaibeeld; door gebruik zal de vleugel evenwel slijten.

1. Parkeer de machine op een horizontaal oppervlak, zet de maai-eenheid in de TRANSPORTSTAND, stel de parkeerrem in werking, schakel de motor uit en verwijder het sleuteltje.
2. Breng de maai-eenheid omhoog naar de SERVICE-stand; raadpleeg de *Gebruikershandleiding* van de tractie-eenheid.
3. Controleer nauwkeurig de uiteinden van het maimes, in het bijzonder op de plaats waar het platte en het gebogen deel samenkomen ([Figuur 25](#)).

Opmerking: Omdat het metaal dat het platte en het gebogen deel van het mes verbindt, kan wegslijten door zand en ander schurend materiaal, moet u dit steeds controleren voordat u de maaier gaat gebruiken. Als u slijtage ([Figuur 25](#)) ziet moet u het mes vervangen.

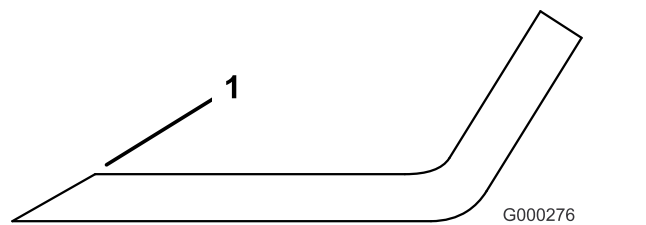


Figuur 25

- | | |
|-----------------|--------------------------|
| 1. Snijrand | 3. Slijtage/groefvorming |
| 2. Gebogen deel | 4. Scheur |

- Inspecteer de snijranden van alle messen en slijp de snijranden als deze bot zijn of bramen vertonen (Figuur 26).

Opmerking: Slijp alleen de bovenkant van de snijrand en behoud de oorspronkelijke snijhoek om te zorgen dat het mes scherp blijft (Figuur 26). Het mes blijft in balans als u van beide snijranden dezelfde hoeveelheid metaal verwijdert.



Figuur 26

- Onder de oorspronkelijke hoek slijpen.

Opmerking: Verwijder de messen en slijp ze op een slijpmachine. Nadat u de snijranden hebt geslepen, monteert u het mes; zie [Mes\(sen\) van de maai-eenheden verwijderen en monteren \(bladz. 21\)](#).

Ongelijke meshoogte controleren en corrigeren

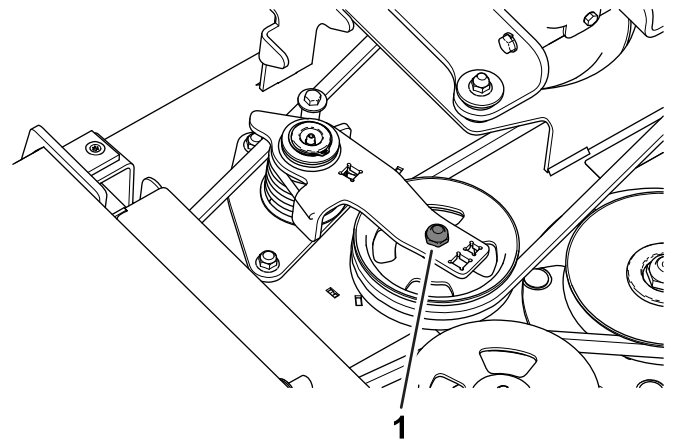
Indien de messen niet op gelijke hoogte zijn afgesteld, zullen er na het maaien strepen zichtbaar zijn in het gazon. Dit probleem kan worden gecorrigeerd door de messen recht te zetten en ervoor te zorgen dat alle messen op hetzelfde niveau maaien.

- Gebruik een waterpas van een meter lang en zoek een horizontaal oppervlak op de grond.
- Plaats de machine op een horizontaal oppervlak, laat de maai-eenheid zakken, stel de parkeerrem in werking, zet de motor af en verwijder het sleuteltje.
- Stel de maaihoogte in op de hoogste stand; zie [De maaihoogte instellen \(bladz. 11\)](#).
- Verwijder de afdekkappen die boven op de maai-eenheid zitten.
- Draai de messen totdat de uiteinden in de lengterichting liggen. Meet de afstand van de grond tot de voorste rand van het mes. Noteer deze afstand. Draai vervolgens hetzelfde mes zodat het andere uiteinde voor komt en meet opnieuw. Het verschil tussen de afstanden mag niet meer zijn dan 3 mm. Als dit verschil meer dan 3 mm bedraagt, is het mes krom en moet het worden vervangen. U moet alle messen meten.
- Vergelijk de metingen van de buitenste messen met het middelste mes. Het middelste mes mag niet meer dan 10 mm lager zijn dan de buitenste messen. Indien het middelste mes meer dan 10 mm lager is dan de buitenste messen, ga dan verder met stap 7 en plaats opvulstukken tussen de spilbehuizing en de onderkant van het maaidek.

7. Verwijder de bouten, platte ringen, borgringen en moeren van de buitenste as op de plek waar de opvulstukken moeten worden geplaatst. Om het mes hoger of lager te zetten, moet een opvulstuk, onderdeelnr. 3256-24, tussen de spilbehuizing en de onderkant van de maai-eenheid worden geplaatst. Ga verder en controleer de uitlijning van de messen en plaats opvulstukken totdat de randen van de messen binnen de gewenste afstand blijven.

Belangrijk: Gebruik niet meer dan drie opvulstukken voor één opening. Gebruik minder opvulstukken in naastgelegen gaten indien er meer dan één opvulstuk voor één gat is gebruikt.

8. Plaats de drijfriemkappen terug.



Figuur 27

g295691

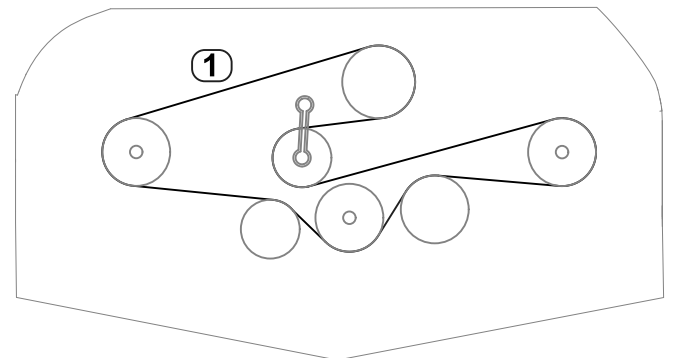
1. Spanpoelie

De aandrijfriem vervangen

De drijfriem van het maaimes, die wordt gespannen door de veerbelaste spanpoelie, is vervaardigd van zeer duurzaam materiaal. De riem zal echter na vele bedrijfsuren tekenen van slijtage gaan vertonen. Tekenen dat een riem aan het slijten is zijn: gieren tijdens het draaien van de riem, als de messen slippen tijdens het maaien, gerafelde randen, schroeiplekken en scheuren. Vervang de riem als u een van deze dingen merkt.

1. Plaats de machine op een horizontaal oppervlak, laat de maai-eenheid zakken, stel de parkeerrem in werking, zet de motor af en verwijder het sleuteltje.
2. Verwijder de drijfriemkappen die boven op de maai-eenheid zitten. Zet de drijfriemkappen weg.
3. Trek de poelie van de tandwielkast weg van de onderste drijfriem (Figuur 27) om deze te ontspannen en laat de drijfriem loskomen van de poelies. Gebruik hiervoor een momentsleutel of soortgelijk gereedschap.

4. Verwijder de oude riem van de aspoelies en de spanpoelie.
5. Hou de spanpoelie tegen met een momentsleutel of soortgelijk gereedschap en leg de nieuwe riem rond de aspoelies en de spanpoelie; zie Figuur 28.



Figuur 28

g296055

1. Geleiding van drijfriem

6. Plaats de drijfriemkappen terug.

Schoonmaken onder de maai-eenheid

Onderhoudsinterval: Bij elk gebruik of dagelijks

Verwijder elke dag het aangekoekte gras aan de onderkant van de maai-eenheid.

1. Parkeer de machine op een horizontaal oppervlak, zet de maai-eenheid in de TRANSPORTSTAND, stel de parkeerrem in werking, schakel de motor uit en verwijder het sleuteltje.
2. Breng de maai-eenheid omhoog naar de SERVICE-stand; raadpleeg de *Gebruikershandleiding* van de tractie-eenheid.

3. Reinig de onderkant van de maai-eenheid grondig met water.

Stalling

1. Schakel de aftakas uit, laat het tractiepedaal naar de neutraalstand komen en stel de parkeerrem in werking.
2. Zet de motor af, verwijder het contactsleuteltje en wacht totdat alle bewegende onderdelen tot stilstand zijn gekomen voordat u de bestuurderspositie verlaat.
3. Laat de motor afkoelen voordat u de machine afstelt, schoonmaakt, stalt of repareert.
4. Reinig de maai-eenheid grondig en let daarbij speciaal op de volgende punten:
 - De onderkant van de maai-eenheid
 - Ruimte onder de drijfriemkappen van de maai-eenheid
 - Aftakas
 - Alle smeernippels en draaipunten
5. Verwijder, slijp en balanceer de messen van de maai-eenheid. Monteer de messen en draai de bevestigingen van de messen vast met een torsie 115 tot 149 N·m.
6. Controleer of alle bevestigingen vastzitten; zet ze vast indien nodig.
7. Smeer alle smeer- en draaipunten met vet of olie. Neem overtollig vet op.
8. Plaatsen waar de lak is bekrast, beschadigd of geroest, moeten licht geschuurd en bijgewerkt worden. Deuken herstellen.

Opmerkingen:

Inbouwverklaring

The Toro Company, 8111 Lyndale Ave. South, Bloomington, MN, VS verklaart dat de volgende eenheid/eenheden voldoet/voldoen aan de vermelde richtlijnen als ze volgens de bijgeleverde instructies gemonteerd worden op bepaalde Toro machines, zoals beschreven in de relevante conformiteitsverklaringen.

| Modelnr.: | Serienr.: | Productbeschrijving | Factuuromschrijving | Algemene omschrijving | Richtlijn |
|-----------|--------------------|--------------------------------------|----------------------|--------------------------------------|------------------------|
| 31974 | 400000000 en hoger | Maaier van 152 cm met achteruitworp | 60" RD DECK - TIER 2 | Maaier van 152 cm met achteruitworp | 2006/42/EG, 2000/14/EG |
| 31975 | 400000000 en hoger | Machine van 183 cm met achteruitworp | 72" RD DECK - TIER 2 | Machine van 183 cm met achteruitworp | 2006/42/EG, 2000/14/EG |

De relevante technische documentatie werd samengesteld in overeenstemming met Deel B van Bijlage VII van richtlijn 2006/42/EG.

Wij beloven op vraag van nationale overheden relevante informatie over deze gedeeltelijk afgewerkte machine over te dragen. Dit zal gebeuren via elektronische weg.

Deze machine mag pas in werking worden gesteld als ze geïntegreerd is in een goedgekeurd Toro model zoals beschreven in het toegevoegde gelijkvormigheidsattest en in overeenstemming met alle instructies, waardoor men ervan kan uitgaan dat ze in overeenstemming is met alle relevante richtlijnen.

Gecertificeerd:



John Heckel

8111 Lyndale Ave. South
Bloomington, MN 55420, USA
mei 28, 2020

Erkende vertegenwoordiger:

Marcel Dutrieux
Manager European Product Integrity
Toro Europe NV
Nijverheidsstraat 5
2260 Oevel
Belgium

Privacyverklaring EEA/VK

Toro's gebruik van uw persoonlijke gegevens

The Toro Company ("Toro") respecteert uw recht op privacy. Wanneer u onze producten koopt, kunnen we bepaalde persoonlijke informatie over u verzamelen, ofwel rechtstreeks via u ofwel via uw plaatselijk Toro bedrijf of dealer. Toro gebruikt deze informatie om te voldoen aan contractuele verplichtingen – zoals het registreren van uw garantie, het behandelen van uw garantieclaim of om contact met u op te nemen in het geval van terugroepacties – en voor legitieme zakelijke doeleinden – zoals klanttevredenheid meten, onze producten verbeteren of u productinformatie verschaffen die van belang kan zijn. Toro kan uw informatie delen met onze dochterondernemingen, verdelers of andere zakenpartners in verband met deze activiteiten. We kunnen ook persoonlijke informatie vrijgeven van rechtswege of in verband met de verkoop, aankoop of fusie van een bedrijf. We verkopen uw persoonsgegevens nooit aan andere bedrijven voor marketingdoeleinden.

Behoud van uw persoonlijke gegevens

Toro bewaart uw persoonlijke informatie zolang deze relevant is voor de bovengenoemde doeleinden en in overeenstemming is met de wettelijke vereisten. Gelieve contact op te nemen via legal@toro.com voor meer informatie over de bewaarperiodes die van toepassing zijn.

Toro's engagement inzake veiligheid

Uw persoonlijke informatie kan behandeld worden in de VS of een ander land dat mogelijk soepelere databeschermingswetten heeft dan het land waar u verblijft. Indien we uw informatie overdragen naar een ander land dan het land waar u verblijft, nemen wij de wettelijk verplichte maatregelen om ervoor te zorgen dat de informatie op gepaste wijze wordt beschermd en veilig wordt behandeld.

Toegang en correctie

U hebt het recht om uw persoonlijke gegevens te corrigeren of te raadplegen, of zich te verzetten tegen de verwerking van uw gegevens of deze te beperken. Om deze rechten uit te oefenen, gelieve een e-mail te sturen naar legal@toro.com. Als u zich zorgen maakt over de manier waarop Toro uw informatie heeft behandeld, vragen wij u om deze direct ten aanzien van ons te uiten. Europese burgers hebben het recht om een klacht in te dienen bij hun gegevensbeschermingsautoriteit.



Toro garantie

Garantie gedurende 2 jaar of 1500 bedrijfsuren

Voorwaarden en producten waarvoor de garantie geldt

De Toro Company en de hieraan gelieerde onderneming, Toro Warranty Company, bieden krachtens een overeenkomst tussen beide ondernemingen gezamenlijk de garantie dat uw Toro product (hierna: het 'product') gedurende 2 jaar of 1500 bedrijfsuren* vrij van materiaalgebreken of fabricagefouten is, met dien verstande dat hierbij de kortste periode moet worden aangehouden. Deze garantie geldt voor alle producten met uitzondering van beluchters (zie de afzonderlijke garantieverklaringen voor deze producten). In een geval waarin de garantie van toepassing is, zullen wij het product kosteloos repareren en ook niet de kosten van diagnose, arbeid, onderdelen en transport in rekening brengen. De garantie gaat in op de datum waarop het product is geleverd aan de oorspronkelijke koper. * Producten uitgerust met een urenteller.

Aanwijzingen voor aanvraag van garantieservice

U dient contact op te nemen met de distributeur van commerciële producten of erkende dealer bij wie u het product heeft gekocht, zodra u denkt dat er sprake is van een geval waarop de garantie van toepassing is. Als het u moeite kost een distributeur of erkende dealer te vinden of vragen over rechten of plichten uit hoofde van de garantie heeft, kunt u contact met ons opnemen op:

Toro Commercial Products Service Department
Toro Warranty Company
8111 Lyndale Avenue South
Bloomington, MN 55420-1196, VS

+1-952-888-8801 of +1-800-952-2740
E-mail: commercial.warranty@toro.com

Plichten van de eigenaar

Als eigenaar van het product bent u verantwoordelijk voor de vereiste onderhouds- en afstelwerkzaamheden die worden vermeld in de *Gebruikershandleiding*. Herstellingen voor problemen met het product die worden veroorzaakt door het niet uitvoeren van de vereiste onderhouds- en afstelwerkzaamheden worden niet gedekt door deze garantie.

Zaken en gevallen die niet onder de garantie vallen

Niet alle storingen of defecten van het product die plaatsvinden tijdens de garantieperiode zijn materiaalgebreken of fabricagefouten. Buiten deze garantie vallen:

- Productstoringen die het gevolg zijn van het gebruik van vervangstukken niet afkomstig van Toro, of van het aanbrengen of gebruiken van randapparaten of aangepaste accessoires en producten die niet van het merk Toro zijn.
- Productstoringen veroorzaakt door het feit dat de eigenaar nalaat aanbevolen onderhoud en/of aanpassingen uit te voeren.
- Defecten als gevolg van verkeerd, achteloos of roekeloos gebruik van het product.
- Door gebruik versleten onderdelen die niet defect zijn. Voorbeelden van onderdelen die slijten of worden verbruikt tijdens een normaal gebruik van het product zijn onder meer, maar niet uitsluitend: remblokken en remvoeringen, koppelingsvoeringen, maaimessen, messenkooien, rollen en lagers (verzegeld of smerbaar), snijplaten, bougies, zwenkwielen en zwenkwielagers, banden, filters, drijfriemen en sommige onderdelen van spuitmachines zoals membranen, spuitdoppen en afsluitkleppen.
- Storingen die worden veroorzaakt door externe invloeden zijn onder meer, maar niet uitsluitend: weersomstandigheden, wijze van opslag, verontreiniging, gebruik van niet-goedgekeurde brandstoffen, koelvloeistoffen, smeermiddelen, additieven, meststoffen, water of chemicaliën.
- Storingen of gebrekkige prestaties die het gevolg zijn van het gebruik van brandstoffen (bv. benzine, diesel of biodiesel) die niet voldoen aan hun respectievelijke industriestandaarden.
- Normale geluidsterkte, trillingen, slijtage en achteruitgang. Normale slijtage omvat, maar is niet beperkt tot, schade aan zittingen ten gevolge van slijtage of afslijting, afgesleten geverfde oppervlakken, gekraste stickers of ramen.

Andere landen dan de Verenigde Staten en Canada

Kopers van Toro producten die zijn geëxporteerd uit de Verenigde Staten of Canada moeten contact opnemen met hun Toro-distributeur (dealer) voor de garantiebepalingen die in hun land, provincie of staat van toepassing zijn. Als u om een of andere reden ontevreden bent over de service van uw verdeler of moeilijk informatie over de garantie kunt krijgen, verzoeken wij u contact op te nemen met uw erkend Toro servicecenter.

Onderdelen

Garantie wordt verleend op onderdelen die moeten worden vervangen in het kader van het vereiste onderhoud, gedurende de garantieperiode tot hun geplande vervanging. Een onderdeel dat uit hoofde van de garantie is vervangen, komt voor de duur van de oorspronkelijke productgarantie in aanmerking voor de garantie en wordt eigendom van Toro. Toro beslist in laatste instantie of een onderdeel of een groep van onderdelen wordt gerepareerd of vervangen. Toro mag voor garantiereparaties in de fabriek gereviseerde onderdelen gebruiken.

Garantie semitractieaccu en lithiumionaccu

Semitractieaccu's en lithiumionaccu's hebben een specifiek totaal aantal kilowatturen die zij tijdens hun levensduur kunnen leveren. De gebruikte technieken voor het bedienen, opladen en onderhouden van de accu kan leiden tot een langere of kortere levensduur van de accu. Als de accu's in dit product worden gebruikt, zal hun bruikbaarheid tussen de oplaadintervallen langzaam verminderen totdat zij volledig uitgeput zijn. Een accu vervangen die versleten is ten gevolge van normaal gebruik is de verantwoordelijkheid van de eigenaar van het product. Opmerking (alleen lithiumionaccu): pro-rata na 2 jaar. Raadpleeg de garantie van de accu voor meer informatie.

Levenslange garantie van krukas (uitsluitend voor ProStripe 02647 model)

De ProStripe met originele Toro koppelingsplaat en mesremkoppeling (ingebouwde mesremkoppeling (BBC) + koppelingsplaat) als originele uitrusting die door de originele aankoper wordt gebruikt in overeenstemming met de aanbevolen gebruiks- en onderhoudsprocedures, valt onder een levenslange garantie tegen verbuiging van de krukas van de motor. Machines die zijn uitgerust met frictieringen, mesremkoppelingen (BBC) en andere dergelijke toestellen vallen niet onder de levenslange garantie van de krukas.

Onderhoud is ten koste van de eigenaar

Opvoeren van de motor, smeren, reinigen en waxen, het vervangen van filters, koelvloeistof en het uitvoeren van aanbevolen onderhoudswerkzaamheden behoren tot de gebruikelijke werkzaamheden die nodig zijn voor Toro producten en die voor rekening van de eigenaar zijn.

Algemene voorwaarden

Op grond van deze garanties mogen reparaties uitsluitend worden uitgevoerd door een erkende Toro-distributeur of -dealer.

The Toro Company en de Toro Warranty Company zijn niet aansprakelijk voor indirecte of bijkomende schade of gevolgschade in samenhang met het gebruik van de Toro producten die onder deze garantie vallen, inclusief de kosten of uitgaven voor de levering van vervangen materiaal of diensten gedurende een redelijke periode van onbruikbaarheid of buitengebruikstelling tijdens de uitvoering van reparatiewerkzaamheden op grond van deze garantie. Met uitzondering van de emissiegarantie waarnaar hieronder, indien van toepassing, wordt verwezen, bestaat er geen andere expliciete garantie. Alle impliciete garanties van verkoopbaarheid of geschiktheid voor gebruik zijn beperkt tot de duur van deze expliciete garantie.

Sommige staten laten geen uitsluiting van incidentele of voortvloeiende schade toe, noch beperkingen van de duur van geïmpliceerde garanties. De bovenstaande uitsluitingen en beperkingen zijn daarom mogelijk niet op u van toepassing. Deze garantie geeft u specifieke juridische rechten; daarnaast kunt u beschikken over andere rechten die per land kunnen verschillen.

Opmerking met betrekking tot de emissiegarantie

Het emissiecontrolesysteem op uw product kan vallen onder de dekking van een afzonderlijke garantie die tegemoetkomt aan de eisen van de Amerikaanse Environmental Protection Agency (EPA) en/of de California Air Resources Board (CARB). De beperkingen van de bedrijfsuren die hierboven zijn genoemd, gelden niet voor de garantie op het emissiecontrolesysteem. Zie de garantieverklaring voor het controlesysteem van de emissie van de motor in de Gebruikershandleiding van uw product of in het documentatiemateriaal van de fabrikant van de motor.