



Count on it.

Käyttöopas

152 cm:n tai 183 cm:n taakse poistava vaakatasoleikkuri

Groundsmaster® 3200/3300 -sarjan ajoyksiköt

Mallinro: 31971—Sarjanro: 400000000 tai suurempi

Mallinro: 31973—Sarjanro: 400000000 tai suurempi



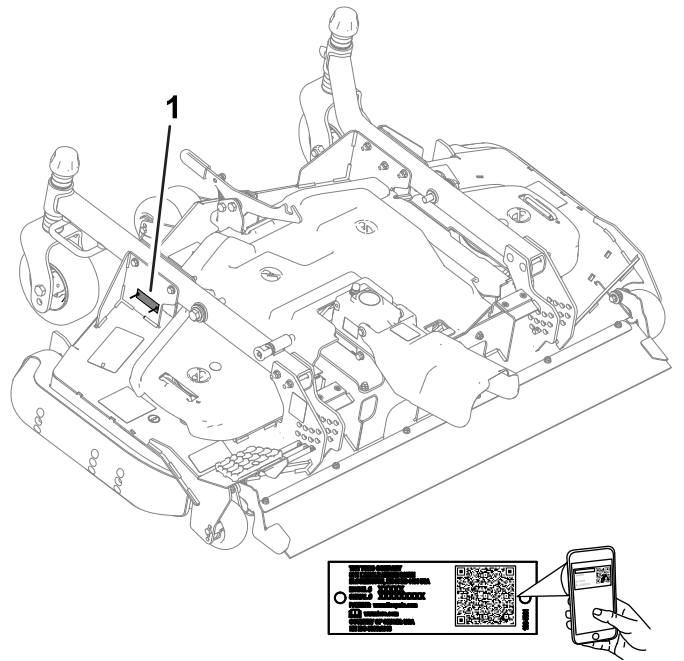
Tämä tuote on asiaankuuluvien eurooppalaisten direktiivien mukainen. Lisätietoja on tämän julkaisun lopussa olevassa liittämismvakuutuksessa.

⚠ VAARA

KALIFORNIA

Lakiesityksen 65 mukainen varoitus

Tämän tuotteen käyttäminen voi altistaa kemikaaleille, jotka Kalifornian osavaltion tietojen mukaan aiheuttavat syöpää, synnynnäisiä epämuodostumia tai muuta lisääntymiseen liittyvää haittaa.



g295738

Johdanto

Tämä vaakatasoleikkukyyksikkö asennetaan ajoleikkuriin, ja se on tarkoitettu ammattimaiseen kaupalliseen käyttöön. Se on tarkoitettu pääasiassa puistojen, urheilukenttien ja kaupallisten kiinteistöjen viheralueiden ruohonleikkuuseen. Tuotteen käyttäminen muuhun kuin sen aiottuun käyttötarkoitukseen voi olla vaarallista käyttäjälle ja sivullisille.

Lue nämä tiedot huolellisesti, jotta oppisit käyttämään ja huoltamaan laitetta asianmukaisesti sekä välttämään tapaturmia ja tuotevaurioita. Olet itse vastuussa tuotteen asianmukaisesta ja turvallisesta käytöstä.

Käy osoitteessa www.Toro.com, jos tarvitset tuoteturvallisuuteen ja käyttökoulutukseen liittyviä materiaaleja, tietoja lisävarusteista tai lähimmästä jälleenmyyjästä tai haluat rekisteröidä tuotteesi.

Aina kun tarvitset huoltoa, alkuperäisiä Toro-varaosia tai lisätietoja, ota yhteys valtuutettuun huoltoliikkeeseen tai Toron asiakaspalveluun. Ota tällöin tuotteen malli- ja sarjanumerot valmiiksi esiin. [Kuva 1](#) näyttää laitteen malli ja sarjanumeron sijainnin. Kirjoita numerot annettuun tilaan.

Tärkeää: Skannaa sarjanumerokilvessä (jos varusteena) oleva QR-koodi mobiililaitteella, niin saat tuotetietoja sekä takuu- ja varaosatietoja.

Kuva 1

1. Malli- ja sarjanumeron sijainti

Mallinro: _____

Sarjanro: _____

Tässä käyttöoppaassa esiintyvä varoitusmerkinä ([Kuva 2](#)) ilmaisee vaaratilannetta, josta saattaa olla seurauksena vakava tapaturma tai jopa kuolema, jos suositellut varotoimenpiteet laiminlyödään.



Kuva 2

g000502

1. Varoitusmerkinä

Tässä käyttöoppaassa käytetään kahta termiä tietojen korostamiseksi. **Tärkeää** kiinnittää huomiota mekaanisiin erikoistietoihin ja **Huomautus** korostaa erityishuomion ansaitsevia yleistietoja.

Sisältö

Turvaohjeet	3
Yleinen turvallisuus.....	3
Leikkuuyksikön turvallisuus	3
Turva- ja ohjetarrat	4
Käyttöönotto	7
1 Koneen valmistelu	7
2 CE-varustesarjan asennus	7
3 Roskasuojuksen asennus etuakseliin	8
4 Leikkuuyksikön asennus ajoyksikköön.....	8
5 Voimanulosoton suojuksen asennus.....	9
6 Leikkuuyksikön tasaus.....	9
7 Leikkuuyksikön rasvaus.....	10
Laitteen yleiskatsaus	11
Tekniset tiedot	11
Lisätarvikkeet/lisävarusteet	11
Käyttö	11
Leikkuukorkeuden säätö.....	11
Leikkuuyksikön kaltevuuden säätö	13
Nurmisojarullien säätö	13
Jalaksen säätö	13
Leikkuuyksikön epätasapainon korjaus	14
Käyttövihjeitä	14
Kunnossapito	16
Kunnossapitotaulukko	16
Päivittäisen huollon tarkastuslista	16
Laakerien ja holkkien rasvaus.....	17
Vaihteiston voiteluaineen tarkistus.....	17
Voimanulosoton vetoakselin ja vaihteiston kiinnikkeiden kireyden tarkistus.....	17
Leikkuuyksikön irrotus ajoyksiköstä.....	18
Kääntöpyörän varsien holkkien huolto	19
Kääntöpyörien ja laakereiden huolto	19
Leikkuuterien huolto	19
Terien epätasapainon tarkistus ja korjaus	21
Käyttöhihnan vaihto.....	22
Leikkuuyksikön alapuolen puhdistus.....	22
Varastointi	23

Turvaohjeet

Tämä kone on suunniteltu EN ISO 5395 -standardin (CE-varustesarja asennettuna) ja ANSI B71.4-2017 -määrityksen mukaisesti.

Yleinen turvallisuus

Tämä tuote voi katkaista jalan tai käden sekä singota esineitä. Noudata aina kaikkia turvallisuusohjeita, jotta vakavilta loukkaantumisilta vältytään.

- Ennen kuin käynnistät koneen, varmista, että olet lukenut tämän *käyttöoppaan* ja ymmärtänyt sen sisällön.
- Koneen käyttö vaatii käyttäjän täyden huomion. Jos käyttäjän huomio keskittyy muualle, saattaa seurata henkilö- tai omaisuusvahinko.
- Älä laita käsiä tai jalkoja koneen liikkuvien osien lähelle.
- Älä käytä konetta ilman paikallaan olevia ja asianmukaisesti toimivia suojuksia ja muita suojalaitteita.
- Älä mene heittoaukkojen eteen.
- Älä päästä sivullisia ja lapsia käyttöalueelle. Älä anna lasten käyttää konetta.
- Ennen käyttäjän paikalta poistumista:
 - Pysäköi kone tasaiselle alustalle.
 - Laske leikkuuyksikkö/-yksiköt.
 - Vapauta käytöt.
 - Kytke seisontajarru (jos on).
 - Sammuta moottori ja irrota virta-avain.
 - Odota, että kaikki liikkuvat osat ovat pysähtyneet.

Laitteen asiaton käyttö tai huolto voi aiheuttaa tapaturman. Vähennä loukkaantumisriskiä noudattamalla näitä turvallisuusohjeita ja huomioimalla aina varoitusmerkki ▲, joka tarkoittaa varoitusta, vaaraa tai hengenvaaraa – henkilöturvallisuusohjeet. Ohjeiden laiminlyönti saattaa johtaa henkilövahinkoon tai kuolemaan.

Leikkuuyksikön turvallisuus

- Leikkuuyksikkö on kokonainen kone vasta sitten, kun se on asennettu ajoyksikköön. Lue ajoyksikön *käyttöoppaasta* huolellisesti kaikki koneen turvallista käyttöä koskevat ohjeet.
- Jos kone osuu esteeseen tai tärisee epätavallisesti, pysäytä kone, irrota virta-avain ja odota, että kaikki liikkuvat osat ovat pysähtyneet, ennen kuin tarkastat lisälaitteen. Suorita tarvittavat korjaukset ennen koneen käytön jatkamista.

- Pidä kaikki osat hyvässä kunnossa ja kaikkien laitteiden kiinnitykset tiukalla. Vaihda kaikki kuluneet tai vaurioituneet tarrat.
- Käytä vain Toron hyväksymiä lisävarusteita, lisälaitteita ja varaosia.

Turva- ja ohjetarrat



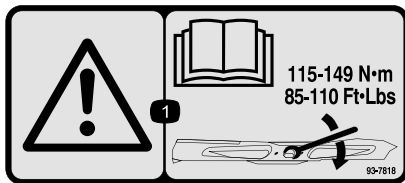
Turva- ja ohjetarrat on sijoitettu hyvin näkyville paikoille mahdollisten vaara-alueiden lähetyville. Korvaa vioittuneet tai kadonneet tarrat uusilla.



93-6697

decal93-6697

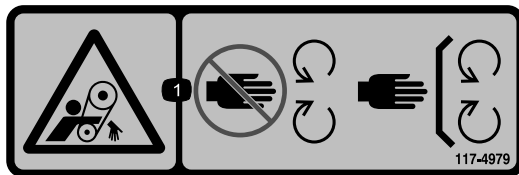
1. Lue käyttöopas.
2. Lisää SAE 80w-90 (API GL-5) -öljyä 50 tunnin välein.



93-7818

decal93-7818

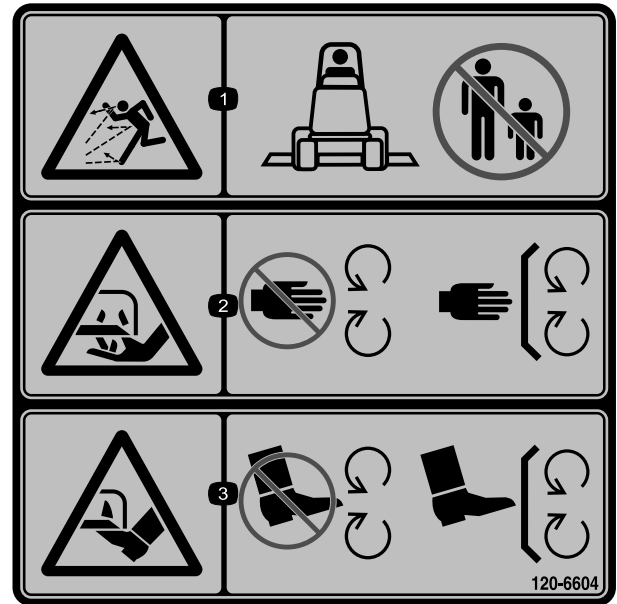
1. Vaara – katso käyttöoppaasta ohjeet teräpulttien/mutterien kiristämiseen momenttiin 115–149 N·m.



117-4979

decal117-4979

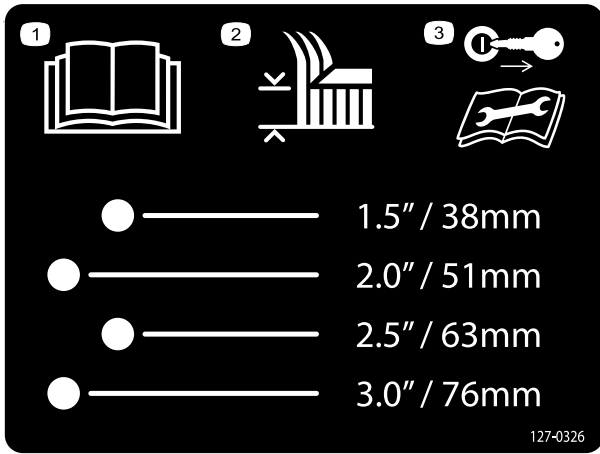
1. Takertumisvaara, hihna: Pysy etäällä liikkuvista osista. Pidä kaikki suojukset ja suojalevyt paikoillaan.



120-6604

decal120-6604

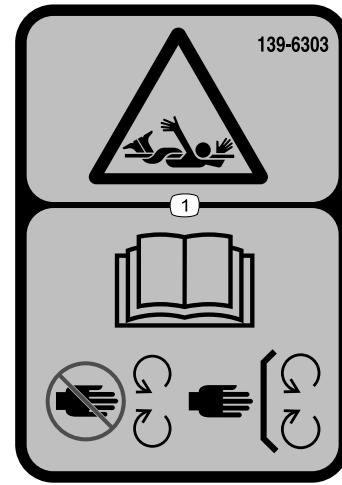
1. Esineiden sinkoutumisvaara. Älä päästä sivullisia laitteen lähelle.
2. Käsien loukkaantumisvaara, leikkuuterä – pysy etäällä liikkuvista osista. Pidä kaikki suojukset ja suojalevyt paikoillaan.
3. Jalkojen loukkaantumisvaara, leikkuuterä – pysy etäällä liikkuvista osista. Pidä kaikki suojukset ja suojalevyt paikoillaan.



127-0326

decal127-0326

1. Lue käyttöopas.
2. Leikkuukorkeus
3. Irrota virta-avain ja lue käyttöopas ennen huoltoa.



139-6303

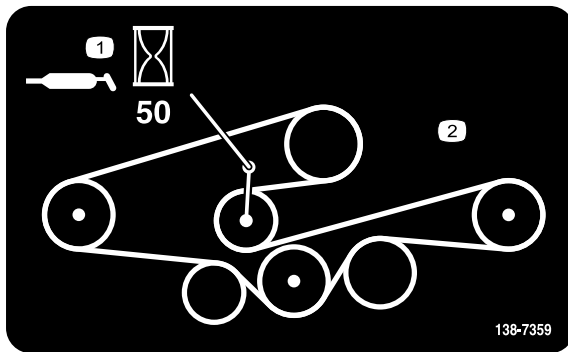
decal139-6303

1. Takertumisvaara: Lue käyttöopas. Pysy etäällä liikkuvista osista. Pidä kaikki suojukset ja suojalevyt paikoillaan.

⚠ WARNING: Cancer and Reproductive Harm - www.P65Warnings.ca.gov.
For more information, please visit www.ttcoCAProp65.com

133-8061

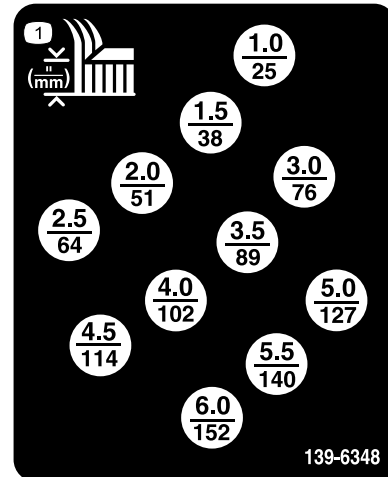
decal133-8061



138-7359

decal138-7359

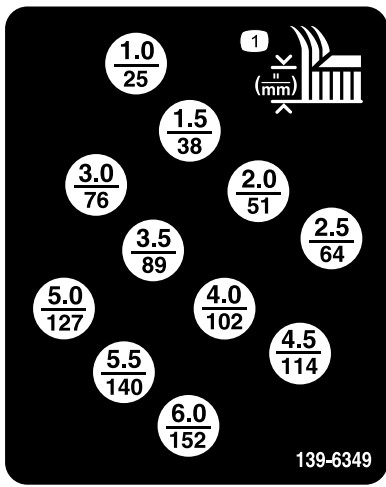
1. Rasvaa 50 tunnin välein.
2. Hihnan kulku



139-6348

decal139-6348

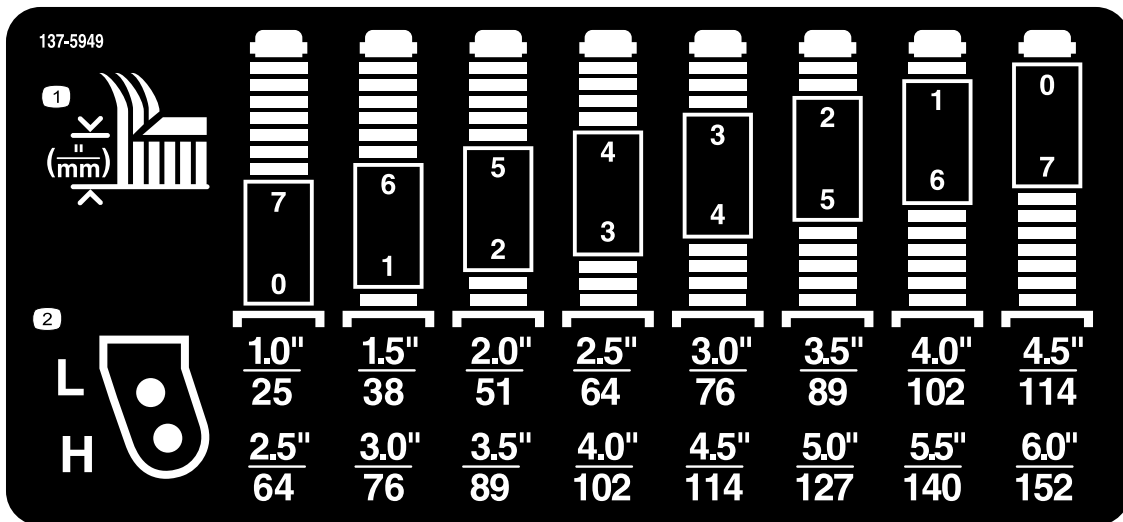
1. Leikkuukorkeus (tuumina/millimetreinä)



139-6349

decal139-6349

1. Leikkuukorkeus (tuumina/millimetreinä)



137-5949

decal137-5949

1. Leikkuukorkeus

2. Kiinnitysreiät

Käyttöönotto

Irralliset osat

Tarkista alla olevasta taulukosta, että kaikki osat on toimitettu.

Ohjeet	Kuvaus	Määrä	Käyttökohde
1	Mitään osia ei tarvita	–	Koneen valmistelu
2	Mitään osia ei tarvita	–	CE-varustesarjan asennus (tarvittaessa)
3	Roskasuojus Kannatin Niitti	1 1 5	Roskasuojuksen asennus etuakseliin
4	Kuusiokantapultti Aluslaatta Leikkuukorkeustappi	2 2 2	Leikkuuyksikön asennus ajoyksikköön.
5	Olkatappi Välikappale	2 2	Voimanulosoton suojuksen asennus
6	Mitään osia ei tarvita	–	Leikkuuyksikön tasaus
7	Mitään osia ei tarvita	–	Leikkuuyksikön rasvaus

⚠ VAARA

Jos jätät avaimen virtalukkoon, joku voi vahingossa käynnistää moottorin ja vahingoittaa vakavasti lähellä olijoita.

Poista avain virtalukosta ennen leikkuuyksikön asennusta.

⚠ HENGENVAARA

Jos moottori käynnistetään ja voimanulosoton akseli pääsee kääntymään, seurauksena voi olla vakava tapaturma.

Älä käynnistä moottoria ja kytke voimanulosoton kytkintä, jos voimanulosoton akselia ei ole kytketty leikkuuyksikön vaihteistoon.

Huomaa: Koneen vasen ja oikea puoli määritellään normaalista käyttöasennosta käsin.

1

Koneen valmistelu

Mitään osia ei tarvita

Ohjeet

1. Pysäköi kone tasaiselle alustalle.
2. Kytke seisontajarru.
3. Sammuta moottori ja irrota virta-avain.

2

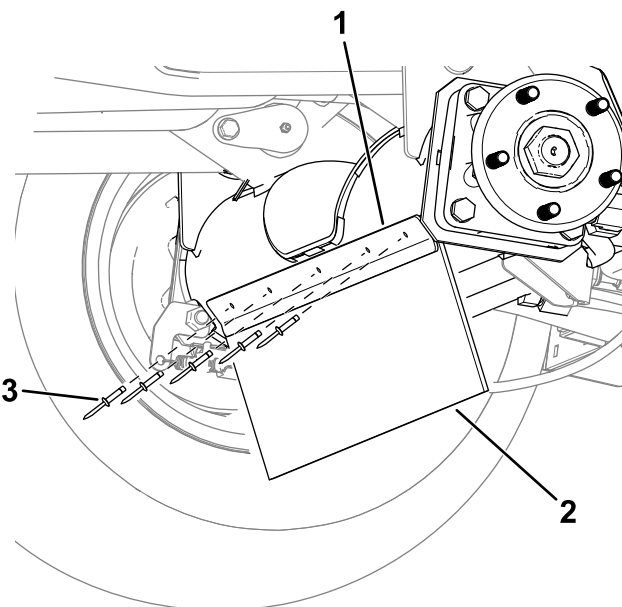
CE-varustesarjan asennus

Tarvittaessa (vain CE-vaatimusten mukaiset maat)

Mitään osia ei tarvita

Ohjeet

Jos konetta käytetään maassa, jossa noudatetaan CE-vaatimuksia, asenna CE-varustesarja. Katso sarjan *asennusohjeet*.



Kuva 3

Kuvassa koneen vasen puoli.

g312858

1. Kannatin
2. Roskasuojus
3. Niitti

3

Roskasuojuksen asennus etuakseliin

Vaiheeseen tarvittavat osat:

1	Roskasuojus
1	Kannatin
5	Niitti

Ohjeet

Asenna kannatin ja roskasuojus etuakseliin viidellä niitillä (Kuva 3).

4

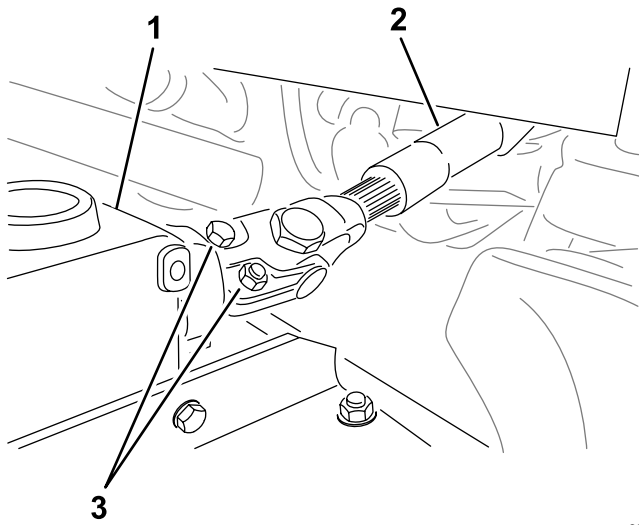
Leikkuuyksikön asennus ajoyksikköön

Vaiheeseen tarvittavat osat:

2	Kuusiokantapultti
2	Aluslaatta
2	Leikkuukorkeustappi

Ohjeet

1. Pysäköi kone tasaiselle alustalle, siirrä nostovarret alimpaan asentoon, kytke seisontajarru, sammuta moottori ja irrota virta-avain.
2. Aseta leikkuuyksikkö ajoyksikön eteen.
3. Liu'uta voimanulosoton akselin haarukkapää vaihteiston akselille ja kiinnitä akselit toisiinsa asentamalla kaksi pulttia ja mutteria vastakkaisiin suuntiin (Kuva 4).



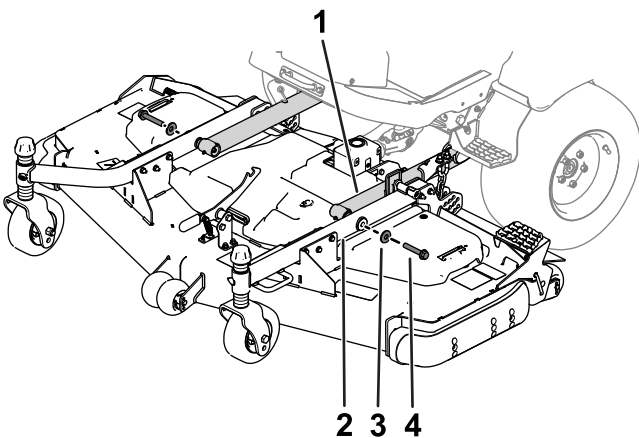
Kuva 4

g299646

1. Vaihteisto
2. Voimanulosoton akseli
3. Pultit ja mutterit

4. Kiristä pultit ja mutterit (Kuva 4). Katso kiristysmomentit koneen käyttöoppaasta.
5. Työnnä nostovartta alaspäin, kunnes nostovarren reiät ovat kohdakkain kääntöpyörien varsien reikien kanssa, ja aseta sitten aluslaatta ja pultti kummankin varren läpi.
6. Kohdista nostovarren reiät kääntöpyörien varsien reikiin.
7. Kiinnitä kääntöpyörien varret nostovarsiin kahdella kuusiopultilla ja kahdella aluslaatalla (Kuva 5).

Jos olet aiemmin käyttänyt pultteja leikkuuyksikön asennukseen: levitä kierrelukitetta pulttien kierteisiin.



Kuva 5

g296375

1. Nostovarsi
2. Kääntöpyörän varsi
3. Aluslaatta
4. Pultti

8. Kiristä pultit määritettyyn momenttiin:

- Jos käytät pultteja leikkuuyksikön asennukseen ensimmäistä kertaa:
Kiristä pultit momenttiin 256–313 N·m.
- Jos olet aiemmin käyttänyt pultteja leikkuuyksikön asennukseen:
Kiristä pultit momenttiin 195–239 N·m.

9. Aseta leikkuukorkeus. Katso kohta [Leikkuukorkeuden säätö \(sivu 11\)](#).

5

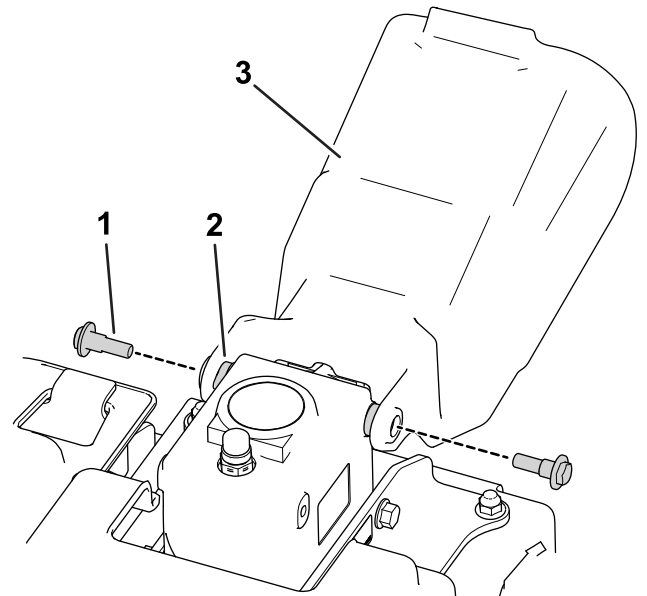
Voimanulosoton suojuksen asennus

Vaiheeseen tarvittavat osat:

2	Olkatappi
2	Välikappale

Ohjeet

Kiinnitä voimanulosoton suojus vaihteistoon kahdella olkatapilla ja kahdella välikappaleella (Kuva 6).



Kuva 6

g296657

1. Olkatappi
2. Välikappale
3. Voimanulosoton suojus

6

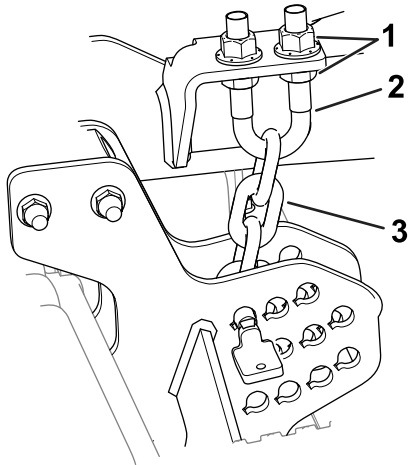
Leikkuuyksikön tasaus

Mitään osia ei tarvita

Ohjeet

Huomaa: Tee toimenpide tasaisella alustalla.

1. Käännä terää jokaisessa ulommassa karassa, kunnes päät osoittavat eteen- ja taaksepäin.
2. Mittaa etäisyys lattiasta terän etukärkeen.
3. Nosta leikkuuyksikkö KULJETUSASENTOON.
4. Säädä etukääntöpyörän haarukoiden välilevyjä halutun leikkuukorkeuden mukaisesti.
5. Käännä teriä 180° ja mittaa nyt etäisyys lattiasta terän taaksepäin osoittavaan kärkeen.
6. Löysää leikkuukorkeusketjun U-pultin alempia vastamuttereita ([Kuva 7](#)).



Kuva 7

g296783

1. Vastamutterit
2. U-pultti
3. Leikkuukorkeusketju

7. Nosta tai laske leikkuuyksikön takaosaa säätämällä muttereita ([Kuva 7](#)) niin, että takaterien kärjet ovat 6–10 mm korkeammalla kuin etukärjet.
8. Kiristä vastamutterit.

7

Leikkuuyksikön rasvaus

Mitään osia ei tarvita

Ohjeet

Leikkuuyksikkö on rasvattava ennen käyttöä oikeiden voiteluominaisuuksien varmistamiseksi. Katso kohta [Laakerien ja holkkien rasvaus \(sivu 17\)](#). Koneen rasvauksen laiminlyönti saattaa aiheuttaa tärkeiden osien ennenaikaisen vioittumisen.

Laitteen yleiskatsaus Käyttö

Tekniset tiedot

Huomaa: Ominaisuuksia ja rakennetta voidaan muuttaa ilmoittamatta.

Leikkuuleveys	<ul style="list-style-type: none">Mallinro 31971: 1,52 mMallinro 31973: 1,82 m
Leikkuukorkeus	Säädettävissä 25–152 mm:n korkeudelle 13 mm:n välein
Nettopaino	<ul style="list-style-type: none">Mallinro 31971: 209 kgMallinro 31973: 236 kg

Lisätarvikkeet/lisävarusteet

Koneeseen on saatavana valikoima Toron hyväksymiä lisälaitteita ja -varusteita, joiden avulla voidaan parantaa ja laajentaa sen ominaisuuksia. Ota yhteys valtuutettuun huoltoliikkeeseen tai valtuutettuun Toro-jälleenmyyjään tai siirry osoitteeseen www.Toro.com, jossa on luettelo hyväksytyistä lisälaitteista ja -varusteista.

Käytä vain aitoja Toro-varaosia ja -lisävarusteita, jotta kone toimisi parhaalla mahdollisella tavalla ja sen turvasertifiointi pysyisi voimassa. Muiden valmistajien varaosat ja lisävarusteet voivat osoittautua vaarallisiksi, ja niiden käyttö voi johtaa tuotteen takuun raukeamiseen.

Huomaa: Koneen vasen ja oikea puoli määritellään normaalista käyttöasennosta käsin.

⚠ VAROITUS

Jos jätät avaimen virtalukkoon, joku voi vahingossa käynnistää moottorin ja vahingoittaa vakavasti lähellä olijoita.

Irrota avain virtalukosta ennen huollon aloitusta.

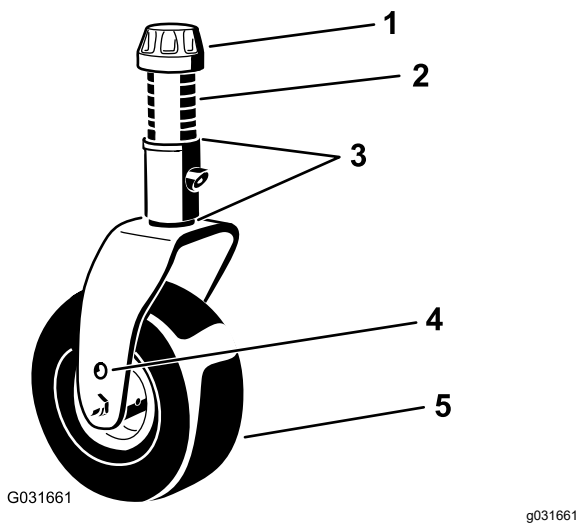
Leikkuukorkeuden säätö

Leikkuukorkeutta voidaan säätää 25–152 mm:n korkeudelle 13 mm:n välein. Leikkuukorkeuden säätö:

1. Pysäköi kone tasaiselle alustalle, nosta leikkuuyksikkö KULJETUSASENTOON, kytke seisontajarru, sammuta moottori ja irrota virta-avain.
2. Toimi seuraavasti:
 - Aseta kääntöpyörien akselit kääntöpyörien haarukoiden ylimpiin tai alimpiin reikiin. Katso kohta [Kääntöpyörien akselien asetus \(sivu 11\)](#).
 - Lisää (tai poista) yhtä suuri määrä välikappaleita kääntöpyörien haarukoihin. Katso kohta [Kääntöpyörän haarukan välikappaleiden asetus \(sivu 12\)](#).
 - Aseta nostovarren ketjut paikalleen leikkuukorkeuslevyissä olevien tappien avulla. Katso kohta [Leikkuukorkeusketjun asetus \(sivu 12\)](#).

Kääntöpyörien akselien asetus

Aseta kääntöpyörien akselit samoihin reikiin kummassakin kääntöpyörän haarukassa. Katso asetuksiin sopivat reiät kuvista ([Kuva 8](#) ja [Kuva 9](#)).



Kuva 8

- | | |
|-------------------|---------------------------|
| 1. Kiristyskanta | 4. Akselin kiinnitysreiät |
| 2. Välikkappaleet | 5. Kääntöpyörä |
| 3. Välilevyt | |

	7	6	5	4	3	2	1	0
L	10"	15"	20"	25"	30"	35"	40"	45"
	25	38	51	64	76	89	102	114
H	2.5"	3.0"	3.5"	4.0"	4.5"	5.0"	5.5"	6.0"
	64	76	89	102	114	127	140	152

1. Kääntöpyörän leikkuukorkeuden kiinnitysreiät 2. Kääntöpyörän haarukan leikkuukorkeuden välikkappaleet

Kuva 9

- | | |
|---|--|
| 1. Kääntöpyörän leikkuukorkeuden kiinnitysreiät | 2. Kääntöpyörän haarukan leikkuukorkeuden välikkappaleet |
|---|--|

Huomaa: Kun konetta käytetään 64 mm:n tai sitä korkeammalla leikkuukorkeudella, aseta akselipultti alempaan reikään, jotta vältetään ruohon kertymiseltä. Jos havaitset ruohon kertymistä käytön aikana, poista leikkuujätteet pyörän ja haarukan alueelta ajamalla konetta vastakkaiseen suuntaan.

Kääntöpyörän haarukan välikkappaleiden asetus

1. Irrota kiristyskanta kara-akselista (Kuva 8) ja liu'uta kara pois kääntöpyörän varresta. Aseta kaksi välilevyä kara-akselille alkuperäisasennuksen mukaisesti. Näiden välilevyjen avulla leikkuuyksiköt saadaan vaakasuoraan koko leveydeltään.
2. Liu'uta kara-akselille sopiva määrä välikkappaleita haluttua leikkuukorkeutta varten (Kuva 8).

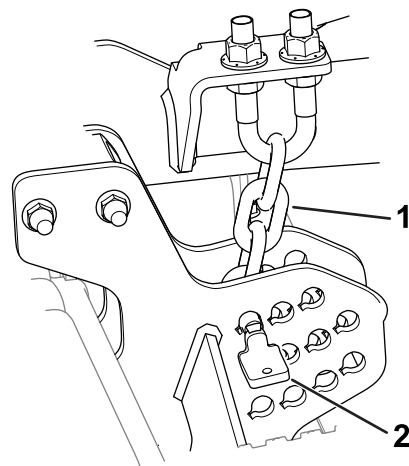
Katso haluttuun leikkuukorkeusasetukseen sopivat välikkappaleyhdistelmät kuvasta (Kuva 9).

Huomaa: Kääntöpyörän varren navan ylä- tai alapuolelle voidaan asentaa mikä tahansa yhdistelmä välikkappaleita, jotta haluttu leikkuukorkeus tai leikkuuyksikön taso saavutetaan.

3. Paina kääntöpyörän kara kääntöpyörän varren läpi.
4. Asenna välilevyt (alkuperäisasennuksen mukaisesti) sekä jäljellä olevat välikkappaleet kara-akselille.
5. Varmista kokoonpano asentamalla kiristyskanta.

Leikkuukorkeusketjun asetus

1. Poista tapit, joilla leikkuukorkeusketjut on kiinnitetty leikkuuyksikön takaosaan (Kuva 10).



Kuva 10

- | | |
|------------------------|----------|
| 1. Leikkuukorkeusketju | 2. Tappi |
|------------------------|----------|

2. Katso haluttua leikkuukorkeutta vastaava reikä leikkuukorkeuden tarrasta.

Huomaa: Tarra [osanro 139-6348 ja 139-6349 – kuva kohdassa [Turva- ja ohjetarrat \(sivu 4\)](#)] on jokaisen leikkuukorkeuslevyn vieressä.

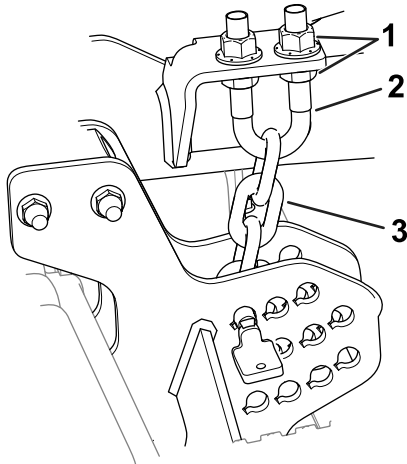
3. Asenna leikkuukorkeusketjut haluttuun leikkuukorkeuden reikään tapilla.

Tappi on asennettava leikkuukorkeusketjun alimpaan lenkkiin. Ketjun tulee roikkua suoraan alaspäin (Kuva 10). Se ei saa olla kiertyneenä.

Leikkuuyksikön kaltevuuden säätö

Terän suositeltu kaltevuus on 6–9,5 mm (eli terätason takareuna on 6–9,5 mm korkeammalla kuin etureuna). Yli 9,5 mm:n kaltevuus vähentää tehontarvetta, kasvattaa leikkuujätteen kappalekokoja ja heikentää leikkuujäljen laatua. Alle 6 mm:n kaltevuus lisää tehontarvetta, pienentää leikkuujätteen kappalekokoja ja parantaa leikkuujälkeä.

1. Pysäköi kone tasaiselle alustalle, laske leikkuuyksikkö, kytke seisontajarru, sammuta moottori ja irrota virta-avain.
2. Aseta leikkuuyksikkö haluttuun leikkuukorkeuteen.
3. Käännä yksi terä niin, että se osoittaa suoraan eteenpäin.
4. Mittaa lyhyen viivaimen avulla lattiasta terän etukärkeen. Käännä terän kärki taakse ja mittaa etäisyys lattiasta terän kärkeen.
5. Laske terän kaltevuus vähentämällä etumitta takamitasta.
6. Löysää vastamuttereita leikkuukorkeusketjun U-pultin ylä- tai alapäästä (Kuva 11).



Kuva 11

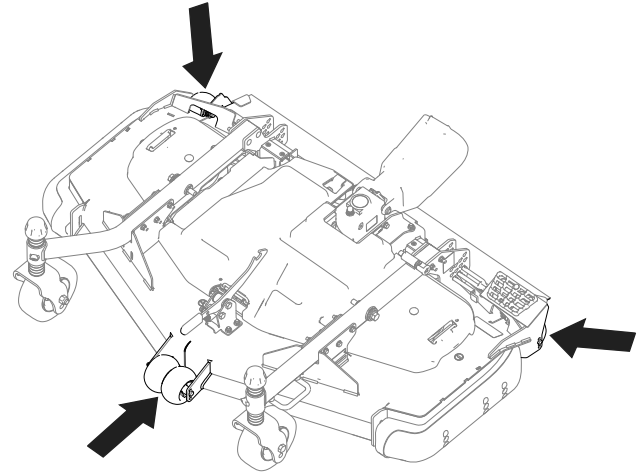
g296783

1. Vastamutterit
2. U-pultti
3. Leikkuukorkeusketju

7. Nosta tai laske leikkuuyksikön takaosaa ja aseta oikea leikkuupöydän kaltevuus säätämällä toista mutterisarjaa.
8. Kiristä vastamutterit.

Nurmisuojarullien säätö

Kun säädät leikkuukorkeutta, säädä samalla nurmisuojarullien korkeus (Kuva 12).

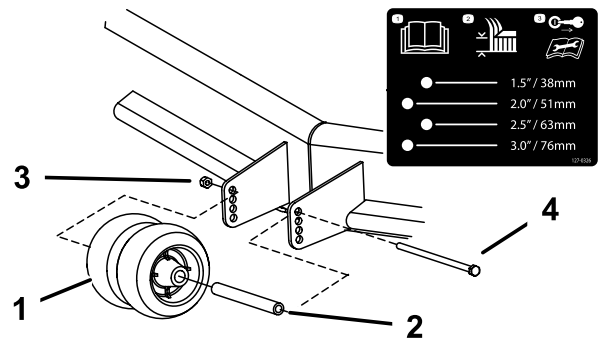


Kuva 12

g296901

1. Pysäköi kone tasaiselle alustalle, laske leikkuuyksikkö, kytke seisontajarru, sammuta moottori ja irrota virta-avain.
2. Sammuta moottori, irrota avain ja odota, että kaikki liikkuvat osat ovat pysähtyneet, ennen kuin poistut käyttäjän paikalta.
3. Säädä nurmisuojarullat kuvan mukaisesti (Kuva 13).

Huomaa: Valitse reikä, jossa nurmisuojarulla on lähimpänä vastaavaa haluttua leikkuukorkeutta.



Kuva 13

Kuvassa eturullat

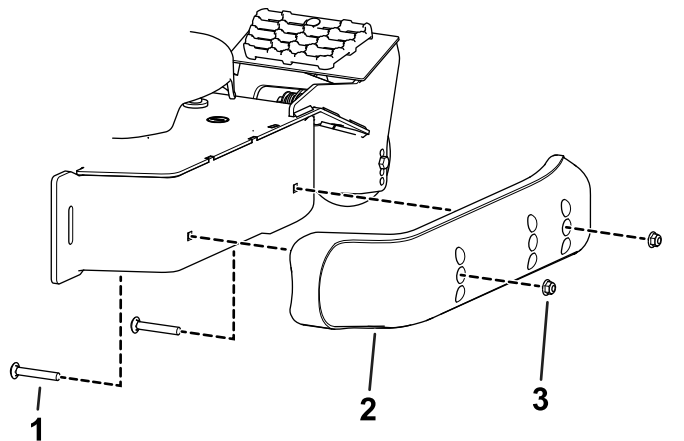
g296902

1. Nurmisuojarulla
2. Holkki
3. Laippamutteri
4. Pultti

Jalaksen säätö

Asenna jalas alempaan asentoon, kun leikkuukorkeus on suurempi kuin 64 mm, ja ylempään asentoon, kun leikkuukorkeus on pienempi kuin 64 mm.

1. Pysäköi kone tasaiselle alustalle, laske leikkuuyksikkö, kytke seisontajarru, sammuta moottori ja irrota virta-avain.
2. Irrota jalaksesta laippakantapultit ja mutterit.
3. Siirrä jalas haluttuun asentoon ja kiinnitä se leikkuuyksikköön laippakantapulteilla ja muttereilla (Kuva 14).



Kuva 14

- | | |
|----------------------|------------|
| 1. Laippakantapultti | 3. Mutteri |
| 2. Jalas | |

Leikkuuyksikön epätasapainon korjaus

Nurmiolojen ja ajoyksikön vastapainoasetusten erojen vuoksi kannattaa tehdä koeleikkaus ja tarkastaa leikkuujälki ennen varsinaisen leikkuun aloittamista.

1. Pysäköi kone tasaiselle alustalle, laske leikkuuyksikkö, kytke seisontajarru, sammuta moottori ja irrota virta-avain.
2. Aseta leikkuuyksikkö haluttuun leikkuukorkeuteen. Katso kohta [Leikkuukorkeuden säätö \(sivu 11\)](#).
3. Tarkista ja säädä ajoyksikön etu- ja takarenkaiden paineet ajoyksikön *käyttöoppaassa* määritettyyn rengaspaineeseen.
4. Tarkista, että terät eivät ole taipuneet. Katso kohta [Taipuneen terän tarkistus \(sivu 20\)](#).
5. Leikkaa ruohoa koealueelta ja varmista, että kaikki leikkuuyksiköt ovat samalla leikkuukorkeudella.
6. Jos leikkuuyksiköitä on vielä säädettävä, aja kone tasaiselle alustalle käyttäen apuna vähintään 2 m:n suorasyrjäviivainta.
7. Terätason mittaamisen helpottamiseksi leikkuukorkeus on nostettava ylimpään asentoonsa. Lisätietoja on kohdassa [Leikkuukorkeuden säätö \(sivu 11\)](#).

8. Laske leikkuuyksikkö tasaiselle pinnalle. Irrota leikkuuyksiköiden päällä olevat suojukset.
9. Käännä terää kullakin karalla, kunnes päät osoittavat eteen- ja taaksepäin.
10. Mittaa lattiasta leikkuuterän etukärkeen.
Jos mittaukset eivät vastaa haluttua leikkuukorkeutta ja kaltevuutta, katso kohta [Leikkuuyksikön kaltevuuden säätö \(sivu 13\)](#).
11. Säädä kääntöpyörien välikappaleita siten, että ne vastaavat kääntöpyörien tarrassa olevaa leikkuukorkeutta. Katso kohta [Kääntöpyörän haarukan välikappaleiden asetus \(sivu 12\)](#).

Käyttövihjeitä

Kaasun Nopea-asetus / ajonopeus

Jotta koneen ja leikkuupöydän käytössä olisi tarpeeksi tehoa leikkauksen aikana, pidä kaasun Nopea-asennossa ja säädä ajonopeutta olosuhteiden mukaan. Vähennä ajonopeutta, kun leikkuuterien kuormitus kasvaa. Lisää ajonopeutta, kun terien kuormitus pienenee.

Leikkuusuunta

Vaihtele ajosuuntaa, jotta nurmeen ei muodostu vakoja ajan mittaan. Tämä helpottaa myös leikkuujätteen levittämistä, joka puolestaan edistää maatumista ja lannoitusta.

Leikkuunopeus

Leikkuujäljen laatua voi parantaa käyttämällä alhaisempaa ajonopeutta.

Varo leikkaamasta ruohoa liian lyhyeksi

Jos leikkuuyksikön leikkuuleveys on leveämpi kuin ennen käyttämässäsi leikkurissa, nosta leikkuukorkeutta, jotta et leikkaa epätasaista nurmea liian lyhyeksi.

Valitse olosuhteisiin sopiva leikkuukorkeus

Leikkaa yhden leikkuun aikana noin 25 mm tai korkeintaan 1/3 ruohon korkeudesta. Poikkeuksellisen rehevässä ja tiheässä ruohikossa ajonopeutta on ehkä hidastettava ja/tai leikkuukorkeutta korotettava seuraavaksi korkeimpaan asetukseen.

Tärkeää: Tasasiipiteriä suositellaan, kun ruohon korkeudesta on tarkoitus leikata vähintään 1/3, kun ruoho on pitkää ja harvaa tai kun

olosuhteet ovat kuivat. Siten voidaan vähentää ilmassa kulkeutuvaa leikkuujätettä ja roskaa sekä leikkuupöydän käyttölaitteen rasitusta.

Pitkä ruoho

Jos ruohon annetaan kasvaa hieman normaalia pidemmäksi tai se on hyvin kosteaa, leikkaa ruoho tavallista korkeammalla leikkuukorkeusasetuksella. Leikkaa ruoho sitten uudelleen normaalia, alemmaa asetusta käyttäen.

Leikkuuyksikön puhtaanapito

Poista leikkuujätteet ja lika leikkuuyksikön alapuolelta aina käytön jälkeen. Jos leikkuuyksikön sisälle kertyy ruohoa ja likaa, leikkuujäljestä tulee ennen pitkää epätydyttävä.

Puhdista moottori, äänenvaimennin, akkutila, seisontajarru, leikkuuyksiköt ja polttoaineen säilytysalue ruohosta, lehdistä tai liiallisesta rasvasta palovaaran vähentämiseksi. Puhdista öljy- ja polttoaineroiskeet.

Terän huolto

- Pidä terä terävänä koko leikkuukauden ajan. Terävä terä leikkaa ruohon siistimmin ruohonkorsia repimättä. Repeytymien vuoksi ruohon reunat muuttuvat ruskeiksi, mikä heikentää kasvua ja altistaa kasvisairauksille.
- Tarkista päivittäin, että terät ovat terävät ja että ne eivät ole kuluneet tai vaurioituneet. Teroita terät tarpeen vaatiessa.
- Jos terä on vaurioitunut tai kulunut, vaihda se aitoon Toro-vaihtoterään. Katso [Leikkuuyksiköiden terien irrotus ja asennus \(sivu 20\)](#).

Kunnossapito

Huomaa: Koneen vasen ja oikea puoli määritellään normaalista käyttöasennosta käsin.

Kunnossapitotaulukko

Huoltoväli	Huoltotoimenpide
2 ensimmäisen käyttötunnin jälkeen	<ul style="list-style-type: none">Kiristä kääntöpyörän mutterit.
10 ensimmäisen käyttötunnin jälkeen	<ul style="list-style-type: none">Tarkista voimanulosoton vetoakselin ja vaihteiston kiinnikkeiden kireys.Kiristä kääntöpyörän mutterit.
50 ensimmäisen käyttötunnin jälkeen	<ul style="list-style-type: none">Vaihda vaihteiston voiteluaine.
Aina ennen käyttöä tai päivittäin	<ul style="list-style-type: none">Voitele kääntöpyörän varren holkit.Puhdista leikkuuyksikkö.
50 käyttötunnin välein	<ul style="list-style-type: none">Voitele rasvanipat. Voitele rasvanipat välittömästi jokaisen pesun jälkeen.Tarkista vaihteiston voiteluaine.Kiristä kääntöpyörän mutterit.Tarkista terän käyttöhihnan säätö.Puhdista leikkuuyksikön hihnasuojusten alapuoli.
100 käyttötunnin välein	<ul style="list-style-type: none">Tarkista voimanulosoton vetoakselin ja vaihteiston kiinnikkeiden kireys.
400 käyttötunnin välein	<ul style="list-style-type: none">Vaihda vaihteiston voiteluaine.

Päivittäisen huollon tarkastuslista

Ota tästä sivusta kopioita.

Tarkistettavat kohdat	Viikolle:						
	Ma	Ti	Ke	To	Pe	La	Su
Tarkista terien kunto.							
Voitele kaikki rasvanipat. ¹							
Korjaa maalipinnan vauriot.							
1. Välittömästi jokaisen pesun jälkeen, luettelon mukaisesta huoltovälistä riippumatta.							

Todetut viat		
Tarkastuksen suoritti:		
Vika	Päivämäärä	Huomio

VAROITUS

Jos jätät avaimen virtalukkoon, joku voi vahingossa käynnistää moottorin ja vahingoittaa vakavasti lähellä olijoita.

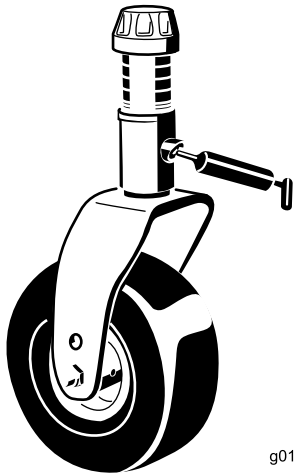
Irrota avain virtalukosta ennen huollon aloitusta.

Laakerien ja holkkien rasvaus

Huoltoväli: 50 käyttötunnin välein Voitele rasvanipat välittömästi jokaisen pesun jälkeen.

Koneessa on rasvanippoja, jotka on voideltava säännöllisesti litiumpohjaisella yleirasvalla nro 2.

1. Pysäköi kone tasaiselle alustalle, laske leikkuuyksikkö, kytke seisontajarru, sammuta moottori ja irrota virta-avain.
2. Voitele seuraavat kohdat:
 - Kääntöpyörän haarukka-akselin holkit (4) (Kuva 15).

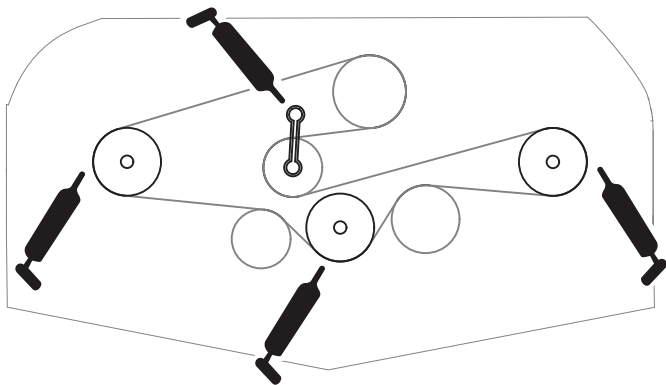


g011557

Kuva 15

g011557

- Kara-akselin laakerit (3 – sijaitsevat hihnapyörän alla) (Kuva 16)



g296805

Kuva 16

- Kiristinpyörän varren akselin laakerit (Kuva 16)

Vaihteiston voiteluaineen tarkistus

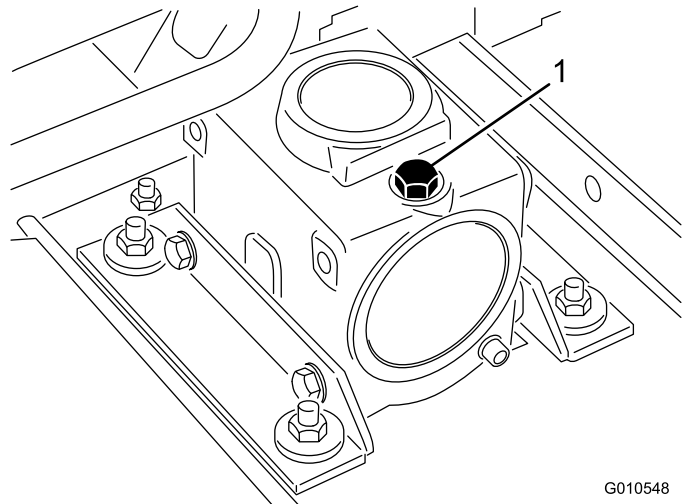
Huoltoväli: 50 käyttötunnin välein

50 ensimmäisen käyttötunnin jälkeen

400 käyttötunnin välein

Vaihteistossa on käytettävä SAE 80-90 -vaihteistoöljyä. Vaikka vaihteisto toimitetaan tehtaalta voiteluaineella täytettynä, tarkista voiteluaineen määrä ennen leikkuuyksikön käyttöä. Vaihteiston tilavuus on 283 ml.

1. Pysäköi kone tasaiselle alustalle, laske leikkuuyksikkö, kytke seisontajarru, sammuta moottori ja irrota virta-avain.
2. Irrota mittatikku/täyttötulppa vaihteiston yläosasta (Kuva 17) ja varmista, että voiteluaineen pinta on mittatikuksen merkintöjen välissä. Jos voiteluainetta on liian vähän, lisää voiteluainetta niin paljon, että pinta nousee merkintöjen väliin.



G010548

g010548

Kuva 17

1. Mittatikku/täyttötulppa

3. Asenna mittatikku ja kiristä se momenttiin 9 N·m.

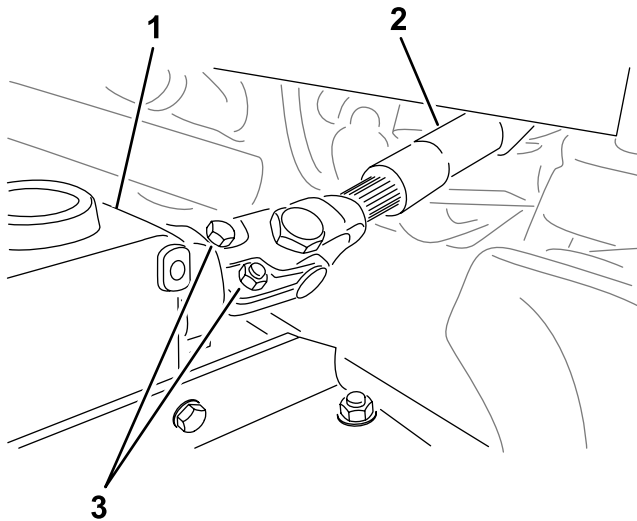
Voimanulosoton vetoakselin ja vaihteiston kiinnikkeiden kireyden tarkistus

Huoltoväli: 10 ensimmäisen käyttötunnin jälkeen

100 käyttötunnin välein

Tarkista niiden kiinnikkeiden kireys, joilla voimanulosoton vetoakseli on kiinnitetty vaihteistoon

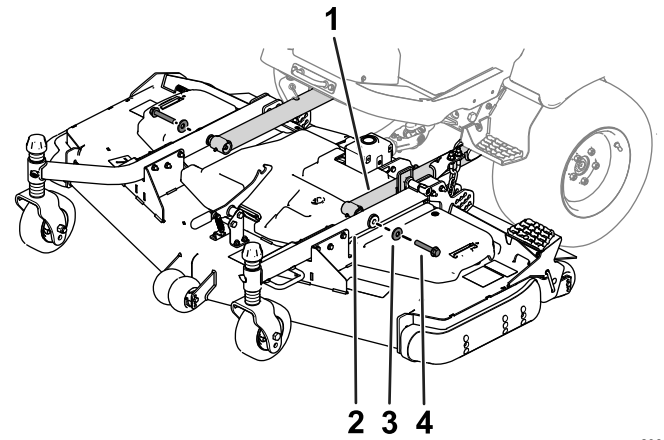
([Kuva 18](#)). Katso oikea kiristysmomentti koneen käyttöoppaan käyttöönottoa käsittelevästä kohdasta.



Kuva 18

g299646

1. Vaihteisto
2. Pultit ja mutterit
3. Voimanulosoton vetoakseli

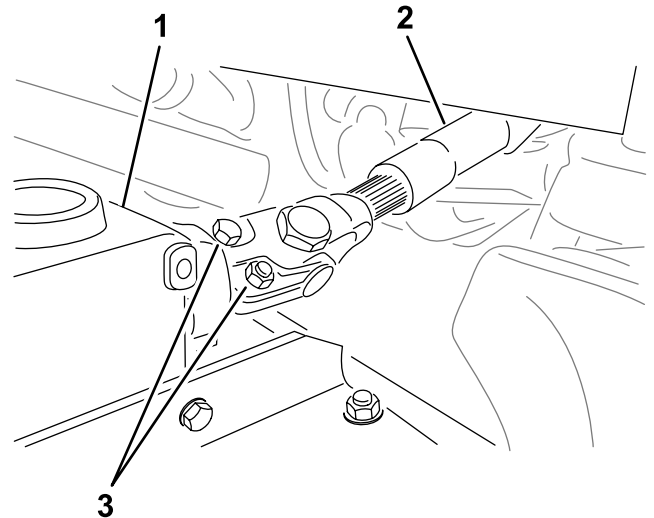


Kuva 20

g296375

1. Nostovarsi
2. Kääntöpyörän varsi
3. Aluslaatta
4. Pultti

5. Irrota pultit ja mutterit voimanulosoton akselista ([Kuva 21](#)) ja liu'uta haarukkapää pois vaihteistosta.



Kuva 21

g299646

1. Vaihteisto
2. Voimanulosoton akseli
3. Pultit ja mutterit

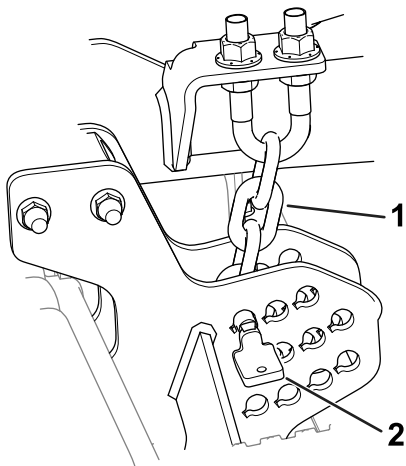
⚠ HENGENVAARA

Jos moottori käynnistetään ja voimanulosoton akseli pääsee kääntymään, seurauksena voi olla vakava tapaturma.

Älä käynnistä moottoria ja kytke voimanulosoton vipua, jos voimanulosoton akselia ei ole kytketty leikkuuyksikön vaihteistoon.

Leikkuuyksikön irrotus ajoyksiköstä

1. Pysäköi kone tasaiselle alustalle leikkuuyksikkö nostettuna.
2. Irrota leikkuukorkeustapit ([Kuva 19](#)) leikkuuyksikön sivulevyistä.



Kuva 19

g296784

1. Leikkuukorkeusketju
2. Tappi

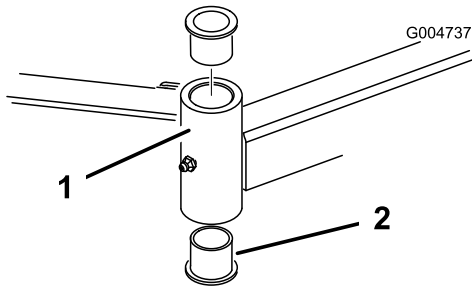
3. Laske leikkuuyksikkö, kytke seisonajarru, sammuta moottori ja irrota virta-avain.
4. Irrota pultit ja aluslaatat, joilla nostovarret on kiinnitetty kääntöpyörrien varsiin.

Kääntöpyörän varsien holkkien huolto

Kääntöpyörien varsien holkit on painettu putken ylä- ja alapäähän, ja runsaan käytön jälkeen holkit kuluvat.

Tarkasta holkit siirtämällä kääntöpyörän haarukkaa edestakaisin ja sivulta toiselle. Jos kääntöpyörän kara on löysällä holkkien sisällä, holkit ovat kuluneet ja ne on vaihdettava.

1. Pysäköi kone tasaiselle alustalle, laske leikkuuyksikkö, kytke seisontajarru, sammuta moottori ja irrota virta-avain.
2. Irrota kiristyskanta, välilevy(t) ja aluslaatta kääntöpyörän karan päältä.
3. Vedä kääntöpyörän kara ulos asennusputkesta. Jätä aluslaatta ja välilevy(t) karan alaosaan.
4. Aseta pistepuikko asennusputken ylä- tai alapäähän ja vedä holkki ulos putkesta (Kuva 22). Ota myös toinen holkki putkesta. Puhdista putkien sisäpuoli.



Kuva 22

g004737

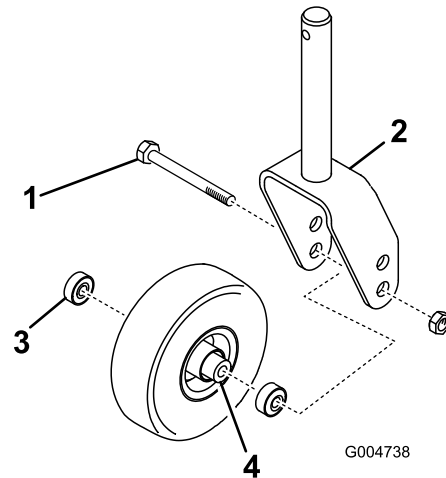
1. Kääntöpyörän varren putki
2. Holkit

5. Levitä rasvaa uusien holkkien sisä- ja ulkopintaan. Siirrä holkit asennusputkeen käyttämällä vasaraa ja litteää levyä.
6. Tarkista, ettei kääntöpyörän karassa ole kulumia ja vaihda se tarvittaessa.
7. Työnnä kääntöpyörän kara holkkien ja asennusputken läpi. Liu'uta painealustaatta ja välilevyt karaan ja asenna kiristyskanta kääntöpyörän karaan.

Kääntöpyörien ja laakereiden huolto

1. Pysäköi kone tasaiselle alustalle, laske leikkuuyksikkö, kytke seisontajarru, sammuta moottori ja irrota virta-avain.
2. Irrota lukkomutteri pultista, jolla kääntöpyöräkoonpano on kiinnitetty kääntöpyörän haarukan väliin (Kuva 23). Tartu kääntöpyörään ja liu'uta pultti haarukasta tai kääntövarresta.

3. Irrota laakeri pyörännavasta ja päästä laakerin välikappale putoamaan (Kuva 23). Irrota laakeri pyörännavan vastakkaiselta puolelta.
4. Tarkasta, etteivät laakerit, välilevy ja pyörännavan sisäpuoli ole kuluneet. Vaihda vaurioituneet osat.
5. Työnnä laakeri pyörännapaan kääntöpyörän kokoamista varten. Asentaessasi laakereita paina laakerin ulompaa vierintäpintaa.



Kuva 23

g004738

1. Kääntöpyörä
2. Kääntöpyörän haarukka
3. Laakerit
4. Laakerin välikappale

6. Liu'uta laakerin välilevy pyörännapaan. Työnnä toinen laakeri pyörännavan avoimeen päähän siten, että se kiinnittyy pyörännavan sisällä olevaan laakerin välilevyyn.
7. Asenna kääntöpyöräkoonpano kääntöpyörän haarukan väliin ja kiinnitä se pultilla ja lukkomutterilla.

Leikkuuterien huolto

Terien turvallinen käyttö

Kulunut tai vaurioitunut terä voi rikkoutua ja terän pala voi sinkoutua käyttäjään tai ohikulkijaan päin, mikä voi aiheuttaa vakavan henkilövahingon tai kuoleman.

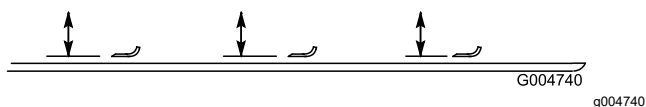
- Terä on tarkistettava säännöllisesti kulumisen ja vaurioiden varalta.
- Ole varovainen, kun tarkastat teriä. Kiedo terien ympärille esimerkiksi kangas tai käytä käsineitä ja noudata varovaisuutta teriä huoltaessasi. Terät saa ainoastaan vaihtaa tai teroittaa. Niitä ei saa suoristaa eikä hitsata.
- Ole varovainen käsitellessäsi moniteräisiä koneita, sillä yhden terän kääntäminen saattaa kääntää myös muita teriä.

Taipuneen terän tarkistus

Jos kone osuu vieraaseen esineeseen, tarkasta, onko koneessa vaurioita, ja korjaa ne ennen laitteen käynnistämistä ja käyttämistä. Kiristä kaikki karapyörän mutterit momenttiin 176–203 N·m.

1. Pysäköi kone tasaiselle alustalle, nosta leikkuuyksikkö KULJETUSASENTOON, kytke seisontajarru, sammuta moottori ja irrota virta-avain.
2. Nosta leikkuuyksikkö HUOLTOASENTOON. Katso ajoyksikön *käyttöopas*.
3. Käännä terää, kunnes päät osoittavat eteen- ja taaksepäin. Mittaa etäisyys leikkuuyksikön sisäpinnasta terän etuosan leikkusuärmään (Kuva 24).

Huomaa: Merkitse tämä mitta muistiin.



Kuva 24

4. Käännä terän vastakkainen pää osoittamaan eteenpäin ja mittaa leikkuuyksikön ja terän leikkusuärmän etäisyys samassa asennossa kuin vaiheessa 3.

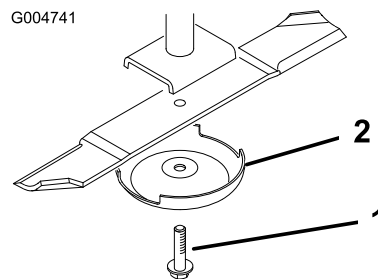
Huomaa: Vaiheiden 3 ja 4 välisten mittojen ero ei saa olla yli 3 mm. Jos ero on yli 3 mm, terä on vaihdettava, koska se on taipunut. Katso kohta [Leikkuuyksiköiden terien irrotus ja asennus \(sivu 20\)](#).

Leikkuuyksiköiden terien irrotus ja asennus

Vaihda terä, jos se osuu kiinteään esineeseen tai jos se on epätasapainossa tai taipunut. Käytä aina alkuperäisiä Toro-vaihtoteriä, jotta turvallisuus ja suorituskyky olisivat parhaat mahdolliset.

1. Pysäköi kone tasaiselle alustalle, nosta leikkuuyksikkö KULJETUSASENTOON, kytke seisontajarru, sammuta moottori ja irrota virta-avain.
2. Nosta leikkuuyksikkö HUOLTOASENTOON. Katso ajoyksikön *käyttöopas*.
3. Tartu terän päähän liinan tai paksun hansikkaan avulla.
4. Irrota teräpultti, nurmisuojakupu ja terä kara-akselista (Kuva 25).

G004741



Kuva 25

g004741

1. Teräpultti
2. Nurmisuojakupu

5. Asenna terä, nurmisuojakupu ja teräpultti ja kiristä teräpultti momenttiin 115–149 N·m.

Tärkeää: Terän kaarevan puolen on osoitettava leikkuuyksikön sisäpuolta kohti, jotta leikkuujäljestä tulee moitteeton.

Huomaa: Jos terä on osunut vieraaseen esineeseen, kiristä kaikki karapyörän mutterit momenttiin 115–149 N·m.

Leikkuuyksikön terän (terien) tarkastus ja teroitus

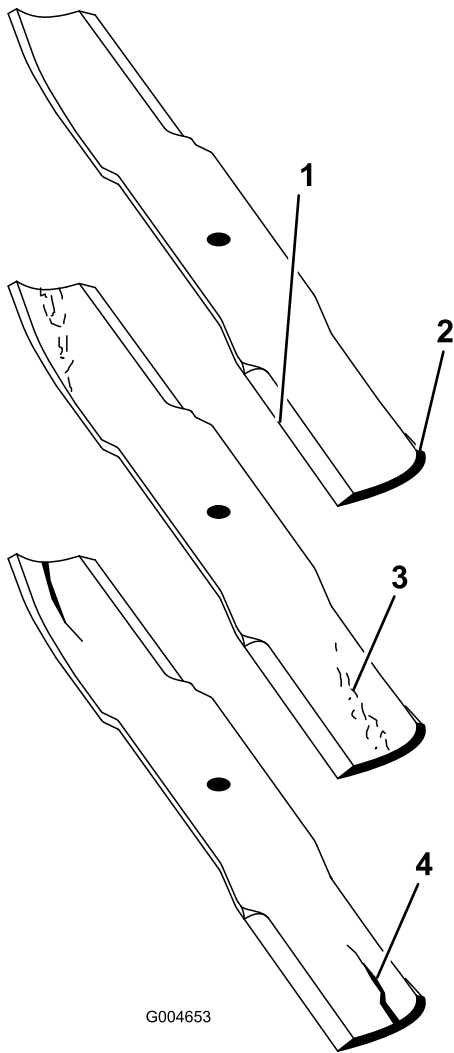
Sekä leikkusuärmät että siipi, eli ylöspäin käännetty osa leikkusuärmää vastapäätä, vaikuttavat leikkuutulokseen.

Pidä terät terävinä koko leikkukauden ajan. Kun terät ovat terävät, ne leikkaavat siististi repimättä tai silppuamatta ruohoa.

Tarkista, että terät eivät ole kuluneet tai vaurioituneet. Siipi nostaa ruohon suoraksi pystyyn ja tuottaa tasaisen leikkuutuloksen. Siipi kuluu vähitellen käytön aikana.

1. Pysäköi kone tasaiselle alustalle, nosta leikkuuyksikkö KULJETUSASENTOON, kytke seisontajarru, sammuta moottori ja irrota virta-avain.
2. Nosta leikkuuyksikkö HUOLTOASENTOON. Katso ajoyksikön *käyttöopas*.
3. Tarkasta terän leikkusuärmät huolellisesti, varsinkin kohdat, joissa terän tasaiset ja käyrät osat kohtaavat (Kuva 26).

Huomaa: Tarkista terä ennen leikkurin käyttöä, koska hiekka ja hankaavat materiaalit voivat kuluttaa metallia, jolla terän tasaiset ja käyrät osat liittyvät toisiinsa. Vaihda terä, jos siinä on kulumisen merkkejä (Kuva 26).



G004653

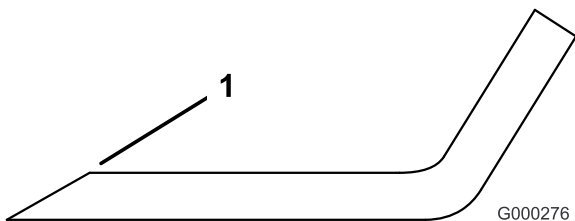
Kuva 26

g004653

- | | |
|-----------------|------------------------------|
| 1. Leikkuusärmä | 3. Kulumisjälkiä/urautumista |
| 2. Kupera alue | 4. Halkeama |

4. Tarkasta kaikkien terien leikkuusärmät ja teroita tylsät tai urautuneet leikkuusärmät ([Kuva 27](#)).

Huomaa: Teroita vain leikkuusärmän yläosa ja säilytä alkuperäinen leikkuukulma, jotta terävyys säilyy ([Kuva 27](#)). Terä säilyttää tasapainonsa, kun molemmista leikkuusärmistä poistetaan metallia yhtä paljon.



G000276

g000276

Kuva 27

1. Teroita alkuperäiseen kulmaan.

Huomaa: Irrota terät ja teroita ne hiomalaitteessa. Asenna leikkuusärmien teroituksen jälkeen terä, nurmisuojakupu ja teräpultti. Katso [Leikkuuyksikön terän \(terien\) tarkastus ja teroitus \(sivu 20\)](#).

Terien epätasapainon tarkistus ja korjaus

Jos terät ovat epätasapainossa, ruohon leikkausjäljessä on raitoja. Ongelma voidaan korjata varmistamalla, että terät ovat suorassa ja että kaikki terät leikkaavat samassa tasossa.

1. Käytä 1 m:n pituista vesivaakaa ja etsi tasainen pinta työpajan lattialta.
2. Nosta leikkuukorkeus ylimpään asentoon. Katso kohta [Leikkuukorkeuden säätö \(sivu 11\)](#).
3. Laske leikkuuyksikkö tasaiselle pinnalle. Irrota leikkuuyksikön päällä olevat suojukset.
4. Käännä teriä, kunnes päät osoittavat eteen- ja taaksepäin. Mittaa lattiasta leikkuuterän etukärkeen. Merkitse tämä mitta muistiin. Käännä sitten samaa terää siten, että sen vastakkainen pää osoittaa eteenpäin, ja mittaa uudelleen. Näiden etäisyyksien välinen ero saa olla korkeintaan 1 m. Jos etäisyys on yli 1 m, vaihda terä, koska se on taipunut. Mittaa kaikki terät.
5. Vertaile ulkoterien mittoja keskiterän mittaan. Keskiterä ei saa olla yli 1 m alempana kuin ulkoterät. Jos keskiterä on yli 1 m alempana kuin ulkoterät, siirry vaiheeseen 6 ja lisää välilevyjä karakotelon ja leikkuuyksikön alareunan väliin.
6. Irrota pultit, litteät aluslaatat, varmistuslaatat ja mutterit ulommasta karasta alueelta, jolle välilevyt on lisättävä. Nosta tai laske terää lisäämällä välilevy (osanro 3256-24) karakotelon ja leikkuuyksikön alareunan väliin. Tarkasta koko ajan terien kohdistus ja lisää välilevyjä, kunnes terien kärjet ovat halutun mitan etäisyydellä.

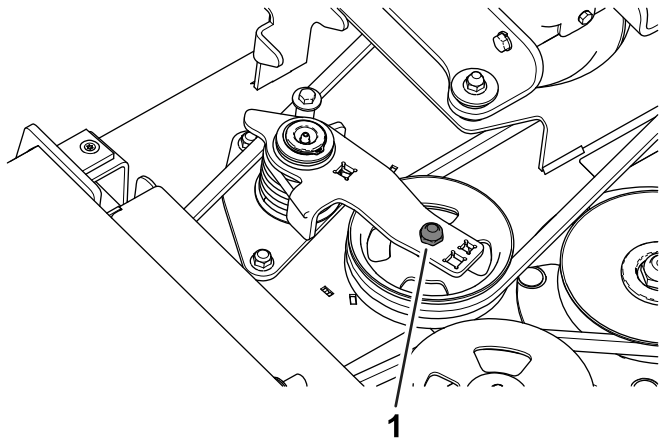
Tärkeää: Älä käytä missään aukossa useampaa kuin kolmea välilevyä. Jos lisäät johonkin aukkoon useamman kuin yhden välilevyn, käytä viereisissä aukoissa vähemmän levyjä.

7. Asenna hihnasuojukset.

Käyttöhihnan vaihto

Terän käyttöhihna, jota kiristetään jousikuormitteisen kiristinpyörän avulla, on erittäin kestävä. Hihna kuitenkin kuluu ajan mittaan. Kuluneen hihnan merkkejä ovat vinkuminen hihnan pyöriessä, luistavat terät ruohoa leikattaessa, rispaantuneet reunat, palojäljet ja murtumat. Vaihda hihna, jos jokin näistä tiloista ilmenee.

1. Pysäköi kone tasaiselle alustalle, laske leikkuuyksikkö, kytke seisontajarru, sammuta moottori ja irrota virta-avain.
2. Irrota hihnasuojukset leikkuuyksikön päältä ja aseta ne syrjään.
3. Käytä momenttiavainta tai vastaavaa työkalua ja siirrä kiristinpyörä (Kuva 28) irti käyttöhihnasta, niin hihnan jännitys vapautuu ja hihna voidaan vetää pois vaihteiston hihnapyörän päältä.

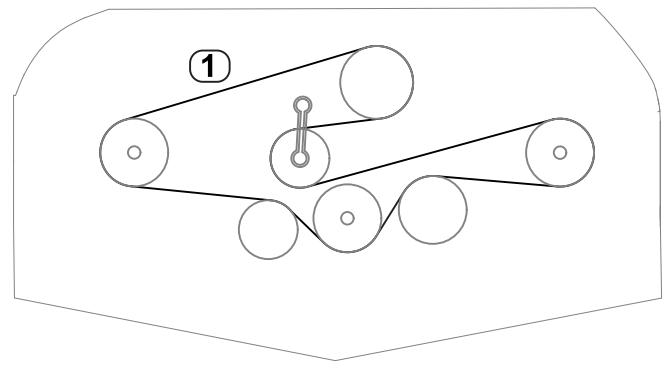


Kuva 28

g295691

1. Kiristinpyörä

4. Irrota vanha hihna karapyörien ja kiristinpyörän ympäriltä.
5. Käytä momenttiavainta tai vastaavaa työkalua kiristinpyörän pitämiseen paikallaan ja asenna uusi hihna karapyörien ja kiristinpyöräkokoontalon ympärille kuvan mukaisesti (Kuva 29).



Kuva 29

g296055

1. Hihnan kulku

6. Asenna hihnasuojukset.

Leikkuuyksikön alapuolen puhdistus

Huoltoväli: Aina ennen käyttöä tai päivittäin

Poista ruohokertymät leikkuuyksikön alta päivittäin.

1. Pysäköi kone tasaiselle alustalle, nosta leikkuuyksikkö KULJETUSASENTOON, kytke seisontajarru, sammuta moottori ja irrota virta-avain.
2. Nosta leikkuuyksikkö HUOLTOASENTOON. Katso ajoyksikön käyttöopas.
3. Puhdista leikkuuyksikön alapuoli huolellisesti vedellä.

Varastointi

1. Vapauta voimanulosotto, vapauta ajopoljin Vapaa-asentoon ja kytke seisontajarru.
2. Sammuta moottori, irrota virta-avain ja odota, että kaikki liikkuvat osat ovat pysähtyneet, ennen kuin poistut käyttäjän paikalta.
3. Anna moottorin jäähtyä ennen koneen säätämistä, puhdistamista, varastointia tai korjausta.
4. Puhdista leikkuuyksikkö huolellisesti. Kiinnitä erityistä huomiota seuraaviin kohtiin:
 - Leikkuuyksikön alapuoli
 - Leikkuuyksikön hihnasuojusten alapuoli
 - Voimanulosoton akselikokoonpano
 - Kaikki rasvanipat ja nivelet
5. Irrota, teroita ja tasapainota leikkuuyksikön terät. Asenna terät ja kiristä terien kiinnikkeet momenttiin 115–149 N·m.
6. Tarkista, etteivät kiinnikkeet ole löysällä, ja kiristä tarvittaessa.
7. Rasvaa tai öljyä kaikki rasvanipat ja nivelet. Pyyhi pois ylimääräinen voiteluaine.
8. Hio varovasti ja maalaa korjausmaalilla maalipinnat, jotka ovat naarmuuntuneet, lohkeilleet tai ruostuneet. Korjaa kolhut tarvittaessa.

Huomautuksia:

Liittämisvakuutus

The Toro Company, 8111 Lyndale Ave. South, Bloomington, MN, USA vakuuttaa, että asianmukaisissa vaatimustenmukaisuusvakuutuksissa ilmoitettujen Toro-mallien mukana toimitettujen ohjeiden mukaisesti asennettuina seuraavat yksiköt täyttävät esitettyjen direktiivien vaatimukset.

Mallinro:	Sarjanro:	Tuotteen kuvaus	Laskun kuvaus	Yleinen kuvaus	Direktiivi
31971 ja 31959	400000000 tai suurempi	152 cm:n taakse poistava ruohonleikkuri	60" RD DECK, GM	152 cm:n taakse poistava ruohonleikkuri	2006/42/EY, 2000/14/EY
31973 ja 31960	400000000 tai suurempi	183 cm:n taakse poistava ruohonleikkuri	72" RD DECK, GM	183 cm:n taakse poistava ruohonleikkuri	2006/42/EY, 2000/14/EY

Asiaankuuluvat tekniset asiakirjat on laadittu direktiivin 2006/42/EY liitteessä VII olevan B osan vaatimusten mukaisesti.

Yhtiö sitoutuu ilmoittamaan kansallisten viranomaisten pyynnöstä näitä puolivalmisteita koskevat olennaiset tiedot. Tiedot ilmoitetaan elektronisesti.

Laitteita ei saa käyttää, ennen kuin ne on liitetty hyväksytyihin Toro-malleihin laitteita koskevien vaatimustenmukaisuusvakuutusten ja kaikkien ohjeiden mukaisesti. Tällöin laitteiden voidaan vakuuttaa noudattavan kaikkia asiaankuuluvia direktiivejä.

Sertifioitu:



John Heckel

8111 Lyndale Ave. South
Bloomington, MN 55420, USA
Kesäkuu 4, 2020

Valtuutettu edustaja:

Marcel Dutrieux
Manager European Product Integrity
Toro Europe NV
Nijverheidsstraat 5
2260 Oevel
Belgium

Tietoa Kalifornian osavaltion antamasta varoituksesta (Kalifornian lakiesitys 65)

Mikä tämä varoitus on?

Myytävässä tuotteessa saattaa olla seuraava varoitusmerkki:



VAROITUS: Syöpä ja lisääntymiseen liittyvä haitta – www.p65Warnings.ca.gov.

Mikä on lakiesitys 65?

Lakiesitys 65 koskee kaikkia yrityksiä, jotka toimivat tai myyvät tuotteita Kaliforniassa tai valmistavat tuotteita, joita voidaan myydä Kaliforniassa tai tuoda Kaliforniaan. Se määrää, että Kalifornian kuvernööri ylläpitää ja julkaisee luettelon kemikaaleista, joiden tiedetään aiheuttavan syöpää, synnynnäisiä vikoja ja / tai muita lisääntymishäiriöitä. Vuosittain päivitettävä luettelo sisältää satoja kemikaaleja, joita monet jokapäiväisessä käytössä olevat tuotteet sisältävät. Lakiesityksen 65 tarkoituksena on tiedottaa yleisöä näille kemikaaleille altistumisesta.

Lakiesitys 65 ei kiellä näitä kemikaaleja sisältävien tuotteiden myyntiä, mutta se vaatii varoitusten esittämistä tuotteessa, tuotepakkauksessa tai tuoteasiakirjoissa. Lakiesityksen 65 mukainen varoitus ei tarkoita, että tuote rikkoisi tuoteturvallisuusvaatimuksia tai -standardeja. Itse asiassa Kalifornian hallitus on selventänyt, että lakiesityksen 65 mukainen varoitus "ei ole sääntelyyn liittyvä päätös siitä, onko tuote turvallinen vai vaarallinen". Monia näistä kemikaaleista on käytetty jokapäiväisessä käytössä olevissa tuotteissa vuosia ilman dokumentoitua haittaa. Lisätietoja on osoitteessa <https://oag.ca.gov/prop65/faqs-view-all>.

Lakiesityksen 65 mukainen varoitus tarkoittaa, että yritys on joko (1) arvioinut altistuksen ja tullut siihen tulokseen, että se ylittää "ei-merkittävän riskitason" tai (2) on päättänyt antaa varoituksen perustuen tietoihinsa luettelossa olevan kemiallisen aineen olemassaolosta, mutta ei arvioi altistusta.

Sovelletaanko tätä lakia kaikkialla?

Lakiesityksen 65 mukaiset varoitukset vaaditaan vain Kalifornian lainsäädännössä. Varoituksia on esillä Kaliforniassa erilaisissa ympäristöissä, muun muassa ravintoloissa, päivittäistavara-kaupoissa, hotelleissa, kouluissa ja sairaaloissa sekä monenlaisissa tuotteissa. Lisäksi jotkut verkko- ja postimyyntiyritykset antavat lakiesityksen 65 mukaisia varoituksia verkkosivustoillaan tai myyntiluetteloissaan.

Miten Kalifornian varoitukset eroavat Yhdysvaltain liittovaltion rajoituksista?

Lakiesityksen 65 vaatimukset ovat usein tiukempia kuin Yhdysvaltain liittovaltion vaatimukset ja kansainväliset vaatimukset. Useat aineet edellyttävät lakiesityksen 65 mukaisen varoituksen, vaikka aineen pitoisuus on huomattavasti pienempi kuin liittovaltion rajoituksissa. Esimerkiksi lyijyä koskeva rajoitus lakiesityksen 65 mukaisen varoituksen puitteissa on 0,5 µg/vrk, mikä on selvästi liittovaltion ja kansainvälisiä vaatimuksia vähemmän.

Miksi kaikissa vastaavissa tuotteissa ei ole varoitusta?

- Kaliforniassa myytäviin tuotteisiin vaaditaan lakiesityksen 65 mukainen merkintä, vaikka sitä ei vaadita muualla myytäviin vastaaviin tuotteisiin.
- Lakiesitystä 65 koskevassa oikeudenkäynnissä voidaan päättää, että yritys voi joutua käyttämään tuotteissaan lakiesityksen 65 mukaisia varoituksia, mutta muihin vastaaviin tuotteita valmistaviin yrityksiin ei välttämättä sovelleta kyseistä vaatimusta.
- Lakiesityksen 65 täytäntöönpano on epäohdonmukaista.
- Yritys voi päättää olla antamatta varoituksia, koska se on tullut siihen tulokseen, ettei lakiesitys 65 edellytä sitä. Se, ettei tuotteessa ole varoitusta, ei tarkoita sitä, että tuotteella ei olisi samoja kemikaalipitoisuuksia.

Miksi tämä varoitus on Toro-tuotteissa?

Toro on päättänyt tarjota kuluttajille mahdollisimman paljon tietoa, jotta he voivat tehdä tietoon perustuvia päätöksiä ostamistaan ja käyttämistään tuotteista. Toro antaa varoituksia tietyissä tapauksissa, kun se tietää, että tuotteessa on yhtä tai useampaa luettelossa olevaa kemikaalia, mutta ei arvioi altistustasoa, koska kaikista luettelon kemikaaleista ei ole olemassa altistuksen raja-arvoja. Toro on varmuuden vuoksi päättänyt antaa lakiesityksen 65 mukaiset varoitukset, vaikka Toro-tuotteista saatu altistus voi olla vähäinen tai selvästi "ei-merkittävällä riskitasolla". Lisäksi jos Toro ei anna näitä varoituksia, Kalifornian osavaltio tai lakiesityksen 65 toimeenpanoa vaativat yksityiset tahot voivat haastaa Toron oikeuteen, mistä voi aiheutua huomattavia rangaistuksia.

Euroopan talousalueen / Yhdistyneen kuningaskunnan tietosuojailmoitus

Miten Toro käyttää henkilötietoja

Toro Company ("Toro") huolehtii asiakkaiden tietosuojasta. Kun asiakas ostaa Toro-tuotteita, Toro saattaa kerätä tiettyjä henkilötietoja asiakkaasta joko suoraan asiakkaalta tai paikalliselta Toro-yritykseltä tai -jälleenmyyjältä. Toro käyttää näitä tietoja sopimusvelvoitteidensa täyttämiseen, esimerkiksi takuun rekisteröintiin, takuuvaatimusten käsittelyyn tai yhteydenottoihin mahdollisissa tuotteiden takaisinvedoissa, sekä oikeutettuihin liiketoimintatarkoituksiin, esimerkiksi asiakastyytyväisyysmittauksiin, tuoteparannuksiin tai asiakasta mahdollisesti kiinnostavien tuotetietojen lähettämiseen. Toro voi jakaa asiakkaan tietoja tytär- ja sisaryhtiöilleen, jälleenmyyjilleen ja muille liiketoimintakumppaneilleen näiden toimien yhteydessä. Voimme luovuttaa henkilötietoja myös lakisääteisten vaatimusten mukaisesti sekä liiketoiminnan myynnin, oston tai fuusion yhteydessä. Emme koskaan myy asiakkaiden henkilötietoja muille yrityksille markkinointitarkoituksiin.

Henkilötietojen säilytys

Toro säilyttää asiakkaiden henkilötietoja niin kauan kuin niitä tarvitaan edellä mainittuihin tarkoituksiin sekä lakisääteisten vaatimusten mukaisesti. Lisätietoja sovellettavista säilytysajoista saa lähettämällä sähköpostia osoitteeseen legal@toro.com.

Toron tietosuojavakuutus

Asiakkaiden henkilötietoja voidaan käsitellä Yhdysvalloissa tai muussa maassa, jossa tietosuojalainsäädäntö on alemmalla tasolla kuin asiakkaan asuinmaassa. Kun siirrämme asiakkaan tietoja hänen asuinmaansa ulkopuolelle, varmistamme lainsäädännön vaatimilla toimenpiteillä, että käytössä on asianmukaiset tietojen suojauskäytännöt ja että tietoja käsitellään turvallisesti.

Tietoihin pääsy ja niiden korjaaminen

Asiakkaalla voi olla oikeus korjata tai tarkastella henkilötietojaan tai vastustaa tai rajoittaa tietojensa käsittelyä. Tämä on mahdollista lähettämällä sähköpostia osoitteeseen legal@toro.com. Jos Toron suorittama henkilötietojen käsittely huolettaa, pyydämme ottamaan meihin suoraan yhteyttä. Eurooppalaisilla asiakkailla on oikeus tehdä valitus asiaankuuluvalla tietosuojaviranomaiselle.



Toron takuu

Kahden vuoden tai 1 500 tunnin rajoitettu takuu

Ehdot ja takuunalaiset tuotteet

The Toro Company ja sen sisaryhtiö Toro Warranty Company antavat yhteisen sopimuksensa mukaisesti tälle Toron kaupalliselle tuotteelle ("tuote") kahden vuoden tai 1 500 käyttötunnin* (sen mukaan, kumpi saavutetaan ensin) materiaali- ja valmistusvirhetakuun. Tämä takuu koskee kaikkia tuotteita ilmastajia lukuun ottamatta (katso näiden tuotteiden erillinen takuulauselma). Jos takuehdot täyttyvät, korjaamme tuotteen veloituksetta. Tähän sisältyy vianmääritys, työ, osat ja kuljetus. Tämä takuu alkaa sinä päivämääränä, jolloin tuote toimitetaan alkuperäiselle ostajalle. * Koskee tuotteita, joissa on tuntilaskuri.

Takuuhuollon ohjeet

Ostajan vastuulla on ilmoittaa heti tuotteen maahantuojalle tai valtuutetulle jälleenmyyjälle, jolta tuote on ostettu, jos hän uskoo tuotteessa olevan takuunalaisen vian. Maahantuojien ja jälleenmyyjien yhteystiedot sekä tiedot takuuseen liittyvistä oikeuksista ja vastuista ovat saatavana osoitteesta:

Toro Commercial Products Service Department
Toro Warranty Company
8111 Lyndale Avenue South
Bloomington, MN 55420-1196

+1 952 888 8801 tai +1 800 952 2740

Sähköpostiosoite: commercial.warranty@toro.com

Omistajan vastuut

Tuotteen omistajan vastuulla on huolehtia *käyttöoppaassa* esitetyistä huolloista ja säädöistä. Tämä takuu ei kata korjauksia tuotevicioille, jotka aiheutuvat vaadittavien huoltojen ja säätöjen laiminlyönnistä.

Takuun ulkopuoliset kohteet ja viat

Kaikki takuuajankautaan ilmenevät tuotevikat ja häiriöt eivät ole valmistus- tai materiaali- tai virheitä. Tämä takuu ei kata seuraavia:

- Tuotevikat, jotka aiheutuvat muiden kuin Toron varaosien käytöstä tai ylimääräisten tai muutettujen ei-Toro-lisävarusteiden ja tuotteiden asennuksesta ja käytöstä.
- Tuotevikat, jotka johtuvat suositeltujen huoltojen ja/tai säätöjen laiminlyönnistä.
- Tuotevikat, jotka johtuvat tuotteen liian rajusta, huolimattomasta tai piittaamattomasta käytöstä.
- Käytössä kuluneet osat, jotka eivät ole viallisia. Tuotteen normaalissa käytössä kuluvia osia ovat esimerkiksi jarrupalat ja -päällysteet, kytkimen päällysteet, terät, kelat, rullat ja laakerit (suljetut tai rasvattavat), kiinteät terät, sytytystulpat, kääntöpyörät ja laakerit, renkaat, suodattimet, hihnat ja tietyt ruiskuttimen osat, kuten kalvot, suuttimet ja sulkuventtiilit.
- Viat, jotka aiheutuvat ulkopuolisista tekijöistä, kuten säästä, varastointikäytännöistä, likaantumisen tai hyväksymättömien polttoaineiden, jäähdytysnesteiden, voiteluaineiden, lisäaineiden, lannoitteiden, veden tai kemikaalien käytöstä.
- Soveltuvista vaatimuksista poikkeavien polttoaineiden (esim. bensiinin, dieselin tai biodieselin) laatuun tai toimintaan liittyvät ongelmat.
- Normaali melu, värinä, värähtely ja haurastuminen. Normaali kulumisen kattaa esimerkiksi istuinten vaurioitumisen kulumisen tai hankaamisen seurauksena, maalipintojen kulumisen sekä naarmuuntuneet tarrat tai ikkunat.

Muut maat kuin Yhdysvallat ja Kanada

Asiakkaat, jotka ovat ostaneet Yhdysvalloista tai Kanadasta maahantuottuja Toro-tuotteita, saavat maansa, maakuntansa tai osavaltionsa mukaiset takuehdot Toro-jälleenmyyjältä. Jos olet jostakin syystä tyytymätön jälleenmyyjän palveluun tai jos tämä ei pysty toimittamaan takuuehtoja, ota yhteys valtuutettuun Toro-huoltoilijeeseeen.

Osat

Huoltoaikataulun mukaisesti vaihdettavat osat kuuluvat takuun piiriin niiden määritettyyn vaihtoajan kohtaan asti. Tämän takuun mukaisesti vaihdetuille osille annetaan takuu alkuperäisen tuotetakuun ajaksi, ja ne siirtyvät Toron omistukseen. Toro tekee lopullisen päätöksen siitä, korjataanko osa tai kokoonpano vai vaihdetaan se. Toro voi käyttää takuukorjauksiin kunnostettuja osia.

Syväpurkaus- ja litium-ioniakun takuu

Syväpurkaus- ja litium-ioniakun käyttöikänsä aikana tuottama kokonaiskilowattituntimäärä on rajallinen. Tapa, jolla akkua käytetään, ladataan ja huolletaan, voi joko pidentää tai lyhentää akun kokonaiskäyttöikää. Kun laitteen akkuja käytetään, niiden mahdollistama työmäärä latauskertojen välillä vähenee hitaasti, kunnes akut ovat kuluneet loppuun. Normaalisissa käytössä loppuun kuluneiden akkujen vaihto on tuotteen omistajan vastuulla. Huomautus: (vain litium-ioniakku): Suhteellisesti kahden vuoden jälkeen. Lisätietoja on akun takuussa.

Elinikäinen kampiakselin takuu (vain ProStripe 02657 -malli)

ProStripe-laitteessa, joka on varustettu alkuperäisellä Toro-kitkalevyllä ja Crank-Safe-teräjarrukytkimellä (integroitu teräjarrukytkin (BBC) + kitkalevykokoonpano) alkuperäisenä laitteena ja jota alkuperäinen ostaja käyttää suositeltujen käyttö- ja huoltotoimenpiteiden mukaisesti, on elinikäinen takuu moottorin kampiakselin taittumisen varalta. Koneissa, joissa on kitka-aluslaatat, teräjarrukytinkyksiköt (BBC) ja muita vastaavia laitteita, ei ole elinikäistä kampiakselin takuuta.

Omistaja tekee huollot omalla kustannuksellaan

Moottorin viritys, voitelu, puhdistus ja kiillotus, suodattimien ja jäähdytysnesteen vaihto sekä suositeltujen huoltojen suorittaminen ovat esimerkkejä normaaleista huoltotoimista, jotka Toro-tuotteen omistajan on tehtävä omalla kustannuksellaan.

Yleiset ehdot

Tämä takuu oikeuttaa ainoastaan valtuutetun Toro-maahantuojan tai jälleenmyyjän tekemään korjaukseen.

Toro Company ja Toro Warranty Company eivät ole vastuussa epäsuorista, satunnaisista tai välillisistä vahingoista, jotka liittyvät tämän takuun kattamiin Toro-tuotteisiin. Tällaisia vahinkoja voivat olla esimerkiksi korvaavan tuotteen tai huollon hankkimiseen liittyvät kustannukset kohtuullisten vikajaksojen aikana tai kustannukset, jotka aiheutuvat siitä, että tuote ei ole käytettävissä takuuhuollon aikana. Alla esitetty päästötakuu, jos se on sovellettavissa, on ainoa nimenomainen takuu. Kaikki hiljaiset takuut tuotteen sopivuudesta kauppatavaraksi tai tiettyyn tarkoitukseen ovat voimassa vain tämän nimenomaisen takuun ajan.

Joissakin osavaltioissa ei sallita satunnaisten tai välillisten vahinkojen poissulkemista tai hiljaisen takuun keston liittyviä rajoituksia, joten yllä mainitut poikkeukset ja rajoitukset eivät välttämättä koske kaikkia ostajia. Tämä takuu antaa ostajalle tiettyjä laillisia oikeuksia. Ostajalla voi olla myös muita oikeuksia, jotka vaihtelevat osavaltioittain.

Päästötakua koskeva huomautus

Tuotteen päästöjen rajoitusjärjestelmä saattaa kuulua erillisen takuun piiriin Yhdysvaltojen Environmental Protection Agency:n EPA:n ja/tai California Air Resources Boardin CARB:n vaatimusten mukaisesti. Yllä mainitut tuntirajoitukset eivät koske päästöjen rajoitusjärjestelmän takuuta. Lisätietoja on tuotteen mukana toimitetussa tai moottorin valmistajan oppaisiin sisältyvässä moottorin päästöjärjestelmän takuulauselmassa (Engine Emission Control Warranty Statement).