



Count on it.

Form No. 3440-542 Rev A

Bedienungsanleitung

152 cm oder 182 cm Kreiselmäher mit Heckauswurf

**Zugmaschine der Serie Groundsmaster®
3200 oder 3300**

Modellnr. 31971—Seriennr. 400000000 und höher

Modellnr. 31973—Seriennr. 400000000 und höher



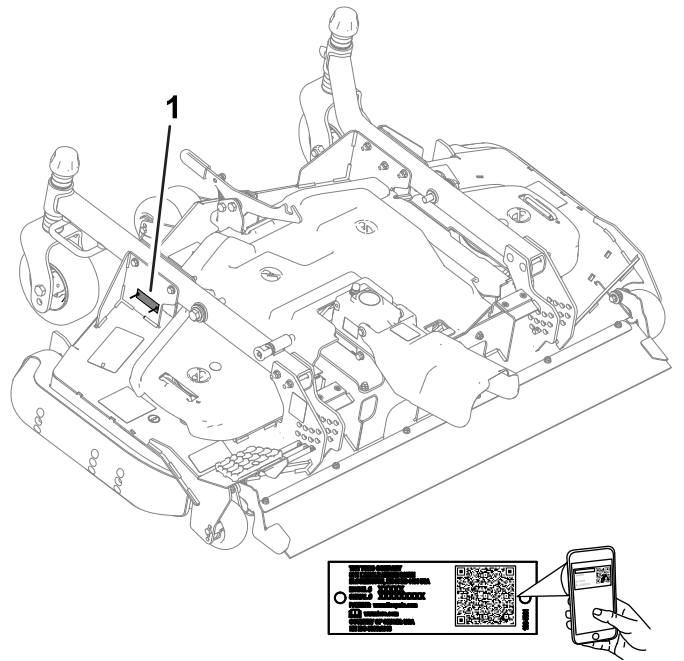
Dieses Produkt entspricht allen relevanten europäischen Richtlinien. Weitere Informationen finden Sie in der Einbauerklärung am Ende dieses Dokuments.

⚠️ WARNUNG:

KALIFORNIEN

Warnung zu Proposition 65

Bei Verwendung dieses Produkts sind Sie ggf. Chemikalien ausgesetzt, die laut den Behörden des Staates Kalifornien krebserregend wirken, Geburtsschäden oder andere Defekte des Reproduktionssystems verursachen.



g295738

Bild 1

1. Typenschild mit Modell- und Seriennummer

Modellnr. _____
Seriennr. _____

Einführung

Das Sichelmessermähwerk wird an einem Aufsitzrasenmäher befestigt und sollte nur von geschulten Lohnarbeitern in gewerblichen Anwendungen eingesetzt werden. Er ist hauptsächlich für das Mähen von Gras auf gepflegten Grünflächen in Parkanlagen, Sportplätzen und öffentlichen Anlagen gedacht. Wenn diese Maschine für einen anderen Zweck als vorgesehen eingesetzt wird, kann das für Sie und andere Personen gefährlich sein.

Lesen Sie diese Informationen sorgfältig durch, um sich mit dem ordnungsgemäßen Einsatz und der Wartung des Geräts vertraut zu machen und Verletzungen und eine Beschädigung des Geräts zu vermeiden. Sie tragen die Verantwortung für einen ordnungsgemäßen und sicheren Einsatz des Geräts.

Besuchen Sie Toro.com, hinsichtlich Produktsicherheit und Schulungsunterlagen, Zubehörinformationen, Standort eines Händlers oder Registrierung des Produkts.

Wenden Sie sich an den Toro-Vertragshändler oder Kundendienst, wenn Sie eine Serviceleistung, Originalersatzteile von Toro oder weitere Informationen benötigen. Haben Sie dafür die Modell- und Seriennummern der Maschine griffbereit. **Bild 1** zeigt die Position der Modell- und Seriennummern am Produkt. Tragen Sie hier bitte die Modell- und Seriennummern des Geräts ein.

Wichtig: Scannen Sie mit Ihrem Mobilgerät den QR-Code auf dem Seriennummernaufkleber (falls vorhanden), um auf Garantie-, Ersatzteil- oder andere Produktinformationen zuzugreifen.

In dieser Anleitung werden potenzielle Gefahren angeführt und Sicherheitshinweise werden vom Sicherheitswarnsymbol (**Bild 2**) gekennzeichnet. Dieses Warnsymbol weist auf eine Gefahr hin, die zu schweren oder tödlichen Verletzungen führen kann, wenn Sie die empfohlenen Sicherheitsvorkehrungen nicht einhalten.



g000502

Bild 2

1. Sicherheitswarnsymbol

In dieser Anleitung werden zwei Begriffe zur Hervorhebung von Informationen verwendet. **Wichtig** weist auf spezielle technische Informationen hin, und **Hinweis** hebt allgemeine Informationen hervor, die Ihre besondere Beachtung verdienen.

Inhalt

Sicherheit	3
Allgemeine Sicherheit.....	3
Sicherheit des Mähwerks.....	3
Sicherheits- und Bedienungsschilder	4
Einrichtung	7
1 Vorbereiten der Maschine	7
2 Einbauen des CE-Kits.....	7
3 Installation des Schmutzfängers an der Vorderachse.....	8
4 Befestigen der Schneideinheit an der Zugmaschine	8
5 Anbringen der Zapfwellendeckung.....	9
6 Nivellieren des Mähwerks	9
7 Einfetten des Mähwerks.....	10
Produktübersicht	11
Technische Daten	11
Anbaugeräte, Zubehör	11
Betrieb	11
Einstellen der Schnitthöhe	11
Einstellen der Mähwerksneigung.....	13
Einstellen der Antiskalpierrollen.....	13
Einstellen des Unterfahrschutzes	14
Korrigieren ungleichmäßiger Mähwerke	14
Betriebshinweise	15
Wartung	16
Empfohlener Wartungsplan	16
Checkliste – tägliche Wartungsmaßnah- men.....	16
Einfetten der Lager und Büchsen.....	17
Prüfen des Schmiermittels im Getriebe	17
Prüfen des Drehmoments der Zapfwellen-Antriebswelle am Getriebe.....	17
Entfernen der Schneideinheit von der Zugmaschine	18
Warten der Büchsen in den Laufradar- men.....	19
Warten der Laufräder und -lager	19
Warten der Schnittmesser	20
Prüfen und Beheben von ungleichmäßigen Messern.....	22
Austauschen des Treibriemens	22
Unterseite des Mähwerks reinigen.....	23
Einlagerung	24


Sicherheit

Diese Maschine wurde in Übereinstimmung mit EN ISO 5395 (wenn Sie mit dem CE-Kit umgebaut wurde) und ANSI B71.4-2017 entwickelt.

Allgemeine Sicherheit

Dieses Produkt kann Hände und Füße amputieren und Gegenstände aufschleudern. Befolgen Sie zum Vermeiden von schweren Verletzungen immer alle Sicherheitshinweise

- Lesen und verstehen Sie vor dem Einsatz der Maschine den Inhalt dieser *Bedienungsanleitung*.
- Konzentrieren Sie sich immer bei der Verwendung der Maschine. Tun Sie nichts, was Sie ablenken könnte, sonst können Verletzungen oder Sachschäden auftreten.
- Halten Sie Hände und Füße von beweglichen Teilen fern.
- Bedienen Sie die Maschine niemals, wenn nicht alle Schutzvorrichtungen und Abdeckungen angebracht und funktionstüchtig sind.
- Bleiben Sie immer von der Auswurföffnung fern.
- Halten Sie Unbeteiligte und Kinder vom Arbeitsbereich fern. Die Schneefräse darf niemals von Kindern betrieben werden.
- Bevor Sie den Fahrerstand verlassen, gehen Sie wie folgt vor:
 - Stellen Sie die Maschine auf einer ebenen Fläche ab.
 - Senken Sie die Mähwerke ab.
 - Kuppeln Sie die Antriebe aus.
 - Aktivieren Sie ggf. die Feststellbremse (sofern vorhanden).
 - Stellen Sie den Motor ab und ziehen Sie den Zündschlüssel ab.
 - Warten Sie, bis alle beweglichen Teile zum Stillstand gekommen sind.

Der unsachgemäße Einsatz oder die falsche Wartung dieser Maschine kann zu Verletzungen führen. Befolgen Sie zur Verringerung des Verletzungsrisikos diese Sicherheitshinweise und beachten Sie das Warnsymbol  mit der Bedeutung Achtung, Warnung oder Gefahr – Sicherheitsrisiko. Wenn diese Hinweise nicht beachtet werden, kann es zu schweren bis tödlichen Verletzungen kommen.

Sicherheit des Mähwerks

- Das Mähwerk ist nur dann eine komplette Maschine, wenn es auf einer Zugmaschine installiert ist. Lesen Sie die *Betriebsanleitung der Zugmaschine* sorgfältig durch, um umfassende

Anweisungen für den sicheren Gebrauch der Maschine zu erhalten.

- Halten Sie die Maschine an, ziehen sie den Schlüssel ab und warten Sie, bis alle beweglichen Teile zum Stillstand gekommen sind, bevor Sie das Anbaugerät prüfen, wenn sie ein Objekt berührt haben oder ungewöhnliche Vibrationen auftreten. Führen Sie alle erforderlichen Reparaturen durch, ehe Sie die Maschine wieder in Gebrauch nehmen.

- Alle Teile müssen sich in gutem Zustand befinden, und alle Befestigungsteile müssen festgezogen sein. Tauschen Sie abgenutzte oder beschädigte Aufkleber aus.
- Verwenden Sie nur von Toro zugelassenes Zubehör, Anbaugeräte, und Ersatzteile.

Sicherheits- und Bedienungsschilder



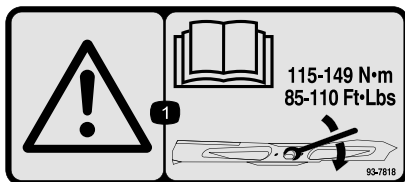
Die Sicherheits- und Anweisungsaufkleber sind gut sichtbar; sie befinden sich in der Nähe der möglichen Gefahrenbereiche. Tauschen Sie beschädigte oder verloren gegangene Aufkleber aus.



93-6697

decal93-6697

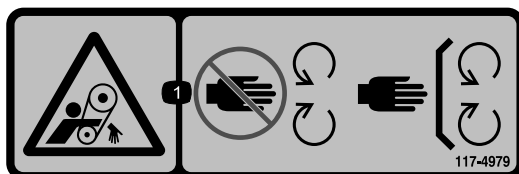
1. Lesen Sie die *Bedienungsanleitung*.
2. Füllen Sie nach jeweils 50 Betriebsstunden Öl der Klassifizierung SAE 80w-90 (API GL-5) auf.



93-7818

decal93-7818

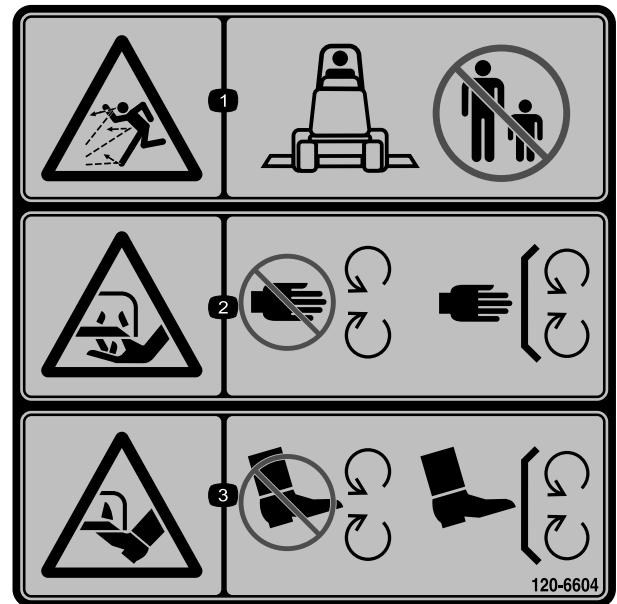
1. Warnung: Lesen Sie in der *Bedienungsanleitung* nach, wie Sie die Messerschraube bzw. -mutter bis auf 115-149 Nm anziehen.



117-4979

decal117-4979

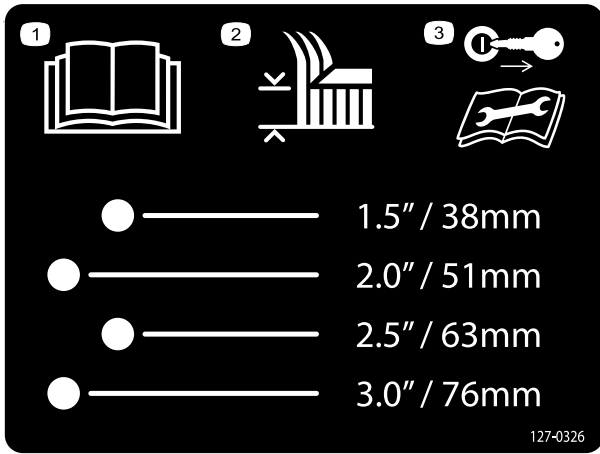
1. Einzugsgefahr am Riemen: Halten Sie einen Abstand zu beweglichen Teilen und lassen Sie alle Schutzvorrichtungen und Schutzbleche montiert.



120-6604

decal120-6604

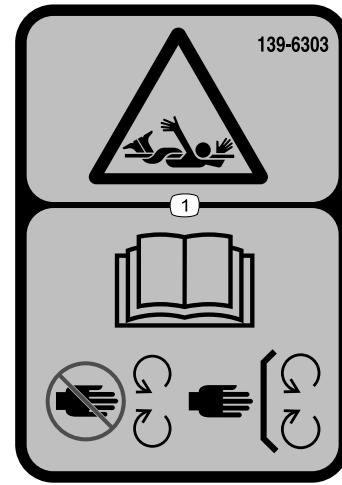
1. Gefahr durch herausgeschleuderte Objekte: Unbeteiligte müssen einen Abstand zur Maschine halten.
2. Schnitt- bzw. Amputationsgefahr für Hände am Mähwerkmesser: Berühren Sie keine beweglichen Teile und nehmen Sie keine Schutzbleche Schutzvorrichtungen ab.
3. Schnitt- bzw. Amputationsgefahr für Füße am Mähwerkmesser: Berühren Sie keine sich bewegenden Teile und nehmen Sie keine Schutzvorrichtungen und Schutzbleche ab.



127-0326

decal127-0326

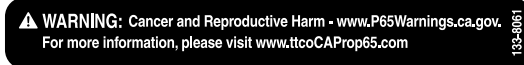
1. Lesen Sie die *Bedienungsanleitung*.
2. Schnitthöhe
3. Ziehen Sie vor dem Durchführen von Wartungsarbeiten den Zündschlüssel ab und lesen Sie die *Bedienungsanleitung*.



139-6303

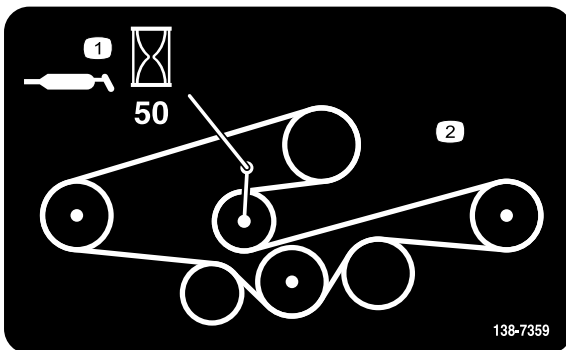
decal139-6303

1. Einzugsgefahr: lesen Sie die *Bedienungsanleitung*: Berühren Sie keine beweglichen Teile und lassen Sie alle Schutzvorrichtungen und Schutzbleche montiert.



133-8061

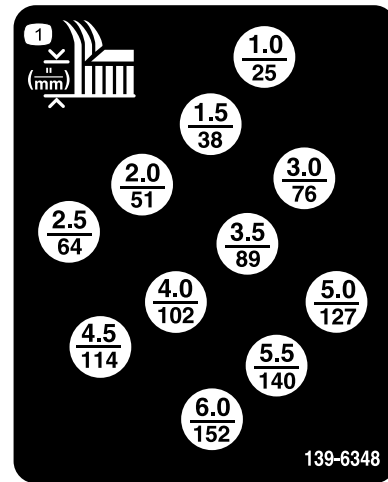
decal133-8061



138-7359

decal138-7359

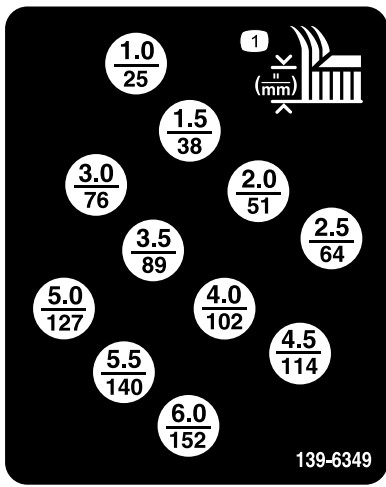
1. Fetten Sie alle 50 Betriebsstunden ein.
2. Riemenführung



139-6348

decal139-6348

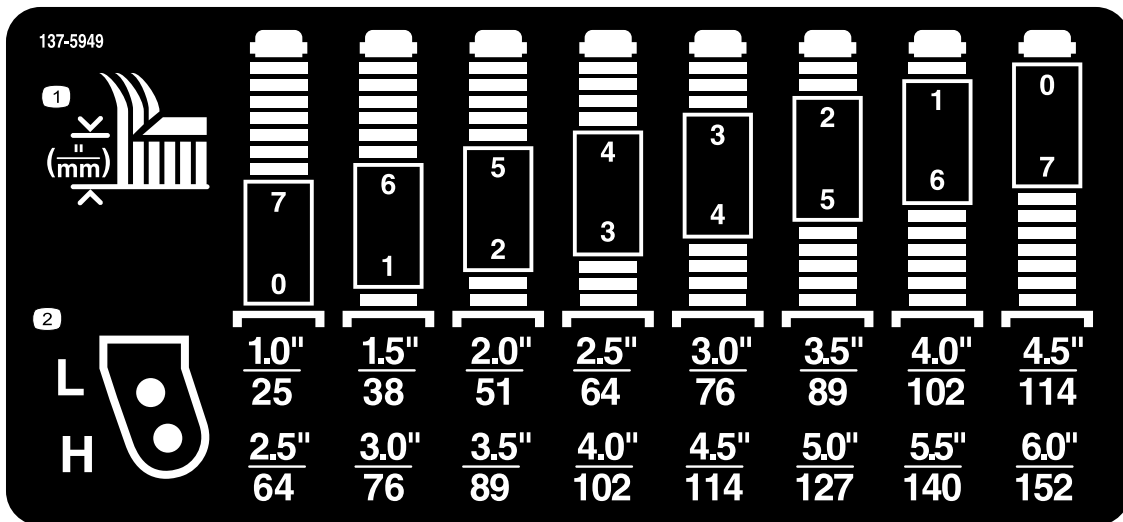
1. Schnitthöhe (Zoll/Millimeter)



139-6349

decal139-6349

1. Schnitthöhe (Zoll/Millimeter)



137-5949

decal137-5949

1. Schnitthöhe

2. Befestigungslöcher

Einrichtung

Einzelteile

Prüfen Sie anhand der nachstehenden Tabelle, dass Sie alle im Lieferumfang enthaltenen Teile erhalten haben.

Verfahren	Beschreibung	Menge	Verwendung
1	Keine Teile werden benötigt	–	Vorbereiten der Maschine.
2	Keine Teile werden benötigt	–	Einbau des CE-Kits (falls erforderlich).
3	Schmutzfänger Halterung Niete	1 1 5	Installieren Sie den Schmutzfänger an der Vorderachse.
4	Sechskantschraube Scheibe Schnitthöhen-Einstellstift	2 2 2	Montieren Sie die Schneideinheit an der Zugmaschine.
5	Ansatzschraube Distanzstück	2 2	Bringen Sie die Zapfwellenabdeckung wieder an.
6	Keine Teile werden benötigt	–	Nivellieren Sie das Mähwerk.
7	Keine Teile werden benötigt	–	Fetten Sie das Mähwerk ein.

⚠️ WARNUNG:

Wenn Sie den Zündschlüssel im Zündschloss stecken lassen, könnte eine andere Person den Motor versehentlich anlassen und Sie und Unbeteiligte schwer verletzen.

Ziehen Sie stets den Schlüssel aus dem Schalter, bevor Sie das Mähwerk an die Maschine anbauen.

⚠️ GEFAHR

Wenn der Motor läuft, und die Zapfwelle sich drehen kann, können schwere Verletzungen auftreten.

Lassen Sie den Motor nicht an und kuppeln Sie den Zapfwellenhebel nicht ein, wenn die Zapfwelle nicht am Getriebe des Mähwerks angeschlossen ist.

Hinweis: Bestimmen Sie die linke und rechte Seite der Maschine anhand der üblichen Einsatzposition.

1

Vorbereiten der Maschine

Keine Teile werden benötigt

Verfahren

1. Stellen Sie die Maschine auf einer ebenen Fläche ab.
2. Aktivieren Sie die Feststellbremse.
3. Stellen Sie den Motor ab und ziehen Sie den Schlüssel ab.

2

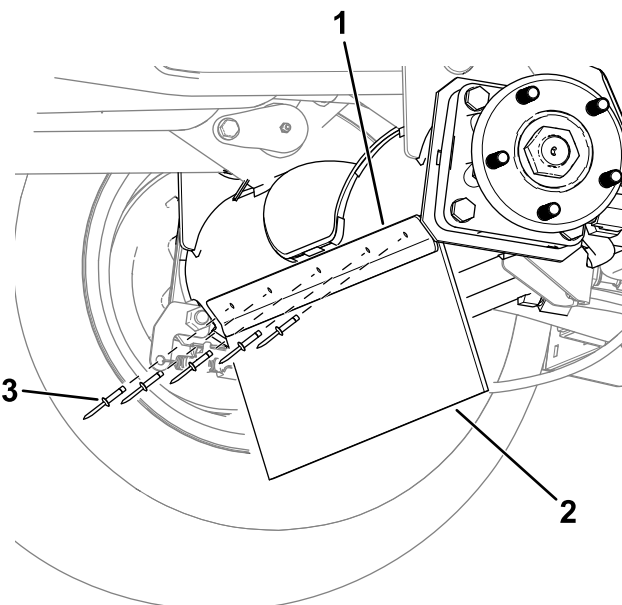
Einbauen des CE-Kits

Falls erforderlich (nur Länder mit CE-Anforderung)

Keine Teile werden benötigt

Verfahren

Wenn Sie diese Maschine in einem Land verwenden, das den CE-Normen unterliegt, installieren Sie das CE-Kit; siehe *Installationsanleitung* des Kits.



g312858

Bild 3

Bild zeigt die linke Seite der Maschine.

- 1. Halterung
- 2. Schmutzfänger
- 3. Niete

3

Installation des Schmutzfängers an der Vorderachse

Für diesen Arbeitsschritt erforderliche Teile:

1	Schmutzfänger
1	Halterung
5	Niete

Verfahren

Verwenden Sie fünf Nieten, um die Halterung und den Schmutzfänger an der Vorderachse zu befestigen (Bild 3).

4

Befestigen der Schneideinheit an der Zugmaschine

Für diesen Arbeitsschritt erforderliche Teile:

2	Sechskantschraube
2	Scheibe
2	Schnitthöhen-Einstellstift

Verfahren

1. Parken Sie die Maschine auf einer ebenen Fläche, senken Sie die Hubarme in die niedrigste Stellung ab, aktivieren Sie die Feststellbremse, stellen Sie den Motor ab und ziehen Sie den Schlüssel ab.
2. Stellen Sie das Mähwerk vor die Zugmaschine.
3. Schieben Sie das Zapfwellenjoch auf die Getriebewelle und sichern Sie die Wellen gegenläufig mit zwei Schrauben und Muttern (Bild 4).

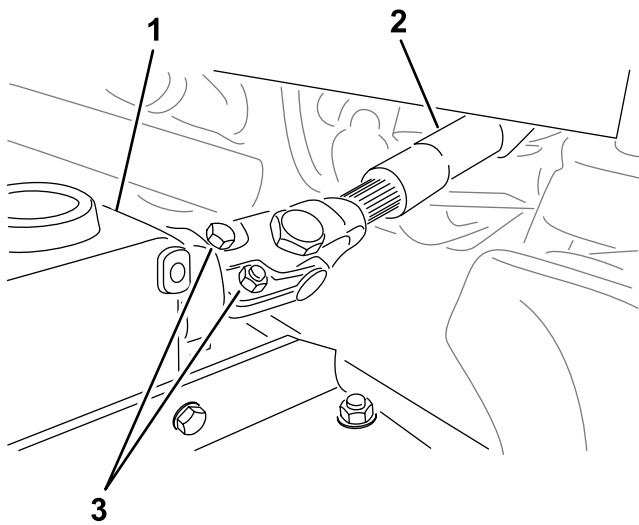


Bild 4

g299646

- 1. Getriebe
- 2. Zapfwelle
- 3. Schrauben und Muttern

4. Ziehen Sie die Schrauben und Muttern ([Bild 4](#)) an; die Drehmomentspezifikationen finden Sie in der *Bedienungsanleitung* der Maschine.
5. Drücken Sie einen Hubarm nach unten, bis die Löcher im Hubarm mit den Löchern in den Laufradarmen übereinstimmen, und setzen Sie dann eine Unterlegscheibe und eine Schraube durch beide Arme ein.
6. Richten Sie die Hubarmlöcher mit den Laufradlöchern aus.
7. Verwenden Sie zwei Sechskantschrauben und zwei Unterlegscheiben, um die Laufradarme an den Hubarmen zu befestigen ([Bild 5](#)).

Wenn Sie zuvor die Schrauben zum Anbau des Mähwerks verwendet haben: Tragen Sie Gewindegewandspaste auf die Gewinde der Schrauben auf.

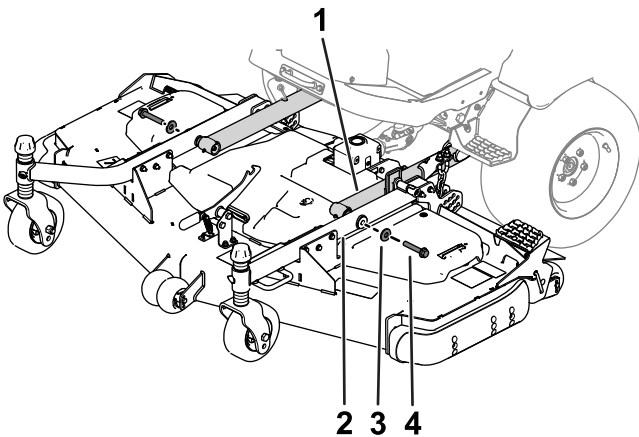


Bild 5

g296375

- 1. Hubarm
- 2. Laufradarm
- 3. Scheibe
- 4. Schraube

8. Ziehen Sie die Schrauben entsprechend der Vorgaben an:
 - Wenn Sie die Schrauben zum erstmaligen Anbau des Mähwerks verwenden:
Ziehen Sie die Schrauben auf ein Drehmoment von 256-313 Nm an.
 - Wenn Sie die zuvor verwendeten Schrauben zum Anbau des Mähwerks verwendet haben:
Ziehen Sie die Schrauben auf ein Drehmoment von 195-239 Nm an.
9. Stellen Sie die Schnitthöhe ein, siehe [Einstellen der Schnitthöhe \(Seite 11\)](#).

5

Anbringen der Zapfwellendeckung

Für diesen Arbeitsschritt erforderliche Teile:

2	Ansatzschraube
2	Distanzstück

Verfahren

Verwenden Sie zwei Ansatzschrauben und zwei Distanzstücke, um die Zapfwellenabdeckung am Getriebe zu befestigen ([Bild 6](#)).

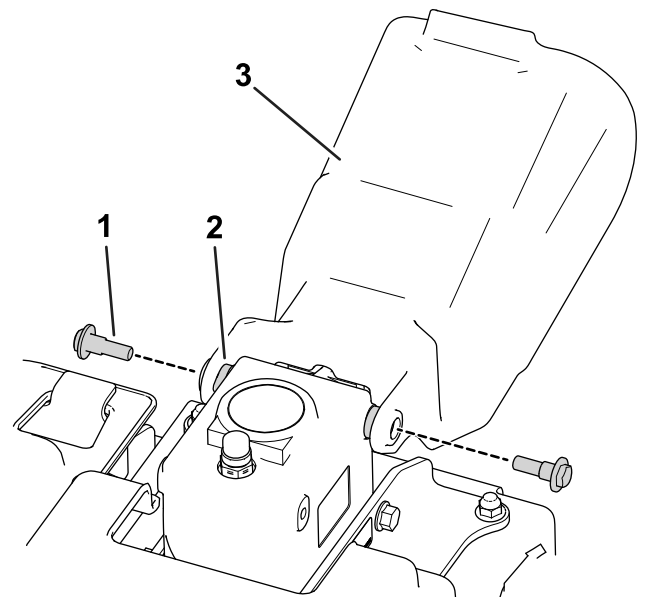


Bild 6

g296657

- 1. Ansatzschraube
- 2. Distanzstück
- 3. Zapfwellenabdeckung

6

Nivellieren des Mähwerks

Keine Teile werden benötigt

Verfahren

Hinweis: Führen Sie diese Schritte auf einer flachen, ebenen Fläche durch.

1. Drehen Sie die Schnittmesser jeder Außenspindel, bis die Enden nach vorne und hinten gerichtet sind.
2. Messen Sie den Abstand vom Boden bis zur vorderen Messerspitze.
3. Heben Sie die Schneideinheiten in die TRANSPORTSTELLUNG an.
4. Stellen Sie die Beilagscheiben an den vorderen Laufrädern auf die gewünschte Schnitthöhe ein.
5. Drehen Sie die Messer um 180° und messen den Abstand vom Boden bis zur nach hinten gerichteten Messerspitze.
6. Lösen Sie die unteren Klemmmuttern am U-Bügel der Schnitthöhenkette ([Bild 7](#)).

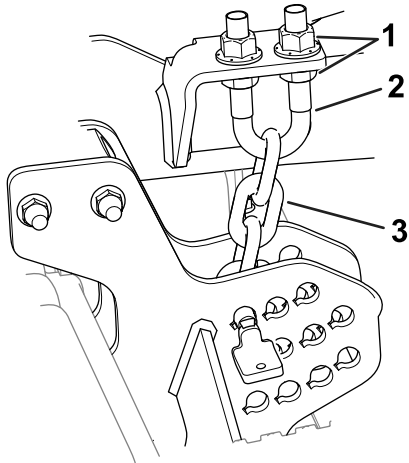


Bild 7

g296783

1. Klemmmuttern
2. U-Bügel
3. Schnitthöhenkette

7. Stellen Sie die Muttern ([Bild 7](#)) ein, um das Heck der Schneideinheit anzuheben oder abzusenken, damit die Spitzen der hinteren Messer 6 mm bis 10 mm höher als die Spitzen vorne sind.
8. Ziehen Sie die Klemmmuttern fest.

7

Einfetten des Mähwerks

Keine Teile werden benötigt

Verfahren

Fetten Sie das Mähwerk vor der Verwendung ein, um eine richtige Einfettung zu gewährleisten, siehe [Einfetten der Lager und Büchsen \(Seite 17\)](#). Wenn Sie die Maschine nicht einwandfrei einfetten, kommt es zum frühzeitigen Ausfall kritischer Bauteile.

Produktübersicht

Technische Daten

Hinweis: Änderungen der technischen Daten und des Designs sind vorbehalten.

Schnittbreite	<ul style="list-style-type: none">• Modell-Nr. 31971: 1,52 m• Modell Nr. 31973: 1,82 m
Schnitthöhe	Verstellbar von 25 mm bis 152 mm in Schritten von 13 mm.
Nettogewicht	<ul style="list-style-type: none">• Modell-Nr. 31971: 209 kg• Modell-Nr. 31973: 236 kg

Anbaugeräte, Zubehör

Ein Sortiment an von Toro zugelassenen Anbaugeräten und Zubehör wird für diese Maschine angeboten, um den Funktionsumfang des Geräts zu erhöhen und zu erweitern. Wenden Sie sich an einen offiziellen Toro-Vertragshändler oder navigieren Sie auf www.Toro.com für eine Liste der zugelassenen Anbaugeräte und des Zubehörs.

Verwenden Sie nur Originalersatzteile und -zubehörteile von Toro, um die optimale Leistung und Sicherheit zu gewährleisten. Ersatzteile und Zubehör anderer Hersteller können gefährlich sein und eine Verwendung könnte die Garantie ungültig machen.

Betrieb

Hinweis: Bestimmen Sie die linke und rechte Seite der Maschine anhand der üblichen Einsatzposition.

⚠ ACHTUNG

Wenn Sie den Zündschlüssel im Zündschloss lassen, könnte eine andere Person den Motor versehentlich anlassen und Sie und Unbeteiligte schwer verletzen.

Ziehen Sie vor irgendwelchen Wartungsarbeiten den Zündschlüssel ab.

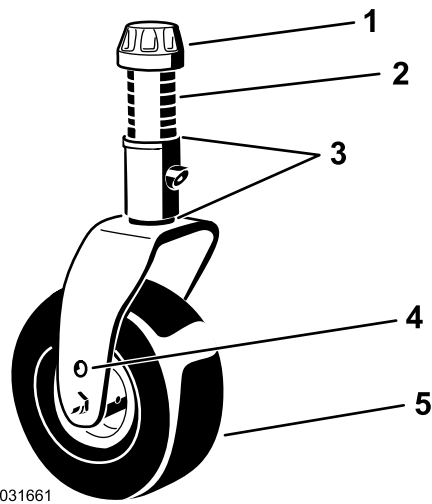
Einstellen der Schnitthöhe

Die Schnitthöhe lässt sich in Schritten von 13 mm von 25 mm bis 152 mm einstellen. Einstellen der Schnitthöhe:

1. Parken Sie die Maschine auf einer ebenen Fläche, heben Sie die Schneideinheit in die TRANSPORTstellung an, aktivieren Sie die Feststellbremse, stellen Sie den Motor ab und ziehen Sie den Schlüssel ab.
2. Führen Sie die folgenden Schritte aus:
 - Positionieren Sie die Laufradachsen in den oberen oder unteren Bohrungen der Laufradgabeln, siehe [Positionieren der Laufradachsen \(Seite 11\)](#).
 - Fügen Sie der Laufradgabel eine gleiche Anzahl von Distanzstücken hinzu oder entfernen Sie diese, siehe [Positionieren der Distanzstücke der Laufradgabel \(Seite 12\)](#).
 - Verwenden Sie die Stifte in den Schnitthöhenplatten, um die Hubarmketten zu positionieren; siehe [Positionierung der Schnitthöhenkette \(Seite 12\)](#).

Positionieren der Laufradachsen

Stecken Sie die Laufradachsen in beiden Laufradgabeln in die gleichen Löcher. Ermitteln Sie die richtigen Löcher für die Einstellung mit [Bild 8](#) und [Bild 9](#).



G031661

g031661

Bild 8

1. Spannkappe
2. Distanzstücke
3. Beilagscheiben
4. Achsbefestigungslöcher
5. Laufrad

	7	6	5	4	3	2	1	0
L	1,0"	1,5"	2,0"	2,5"	3,0"	3,5"	4,0"	4,5"
	25	38	51	64	76	89	102	114
H	2,5"	3,0"	3,5"	4,0"	4,5"	5,0"	5,5"	6,0"
	64	76	89	102	114	127	140	152

g296889

Bild 9

1. Schnitthöhenbefestigungslöcher für Laufradgabel
2. Schnitthöhendistanzstücke für Laufradgabel

Hinweis: Wenn Sie mit einer Schnitthöhe von 64 mm oder höher arbeiten, setzen Sie die Achsschraube in die untere Bohrung, um Grasansammlungen zu vermeiden. Wenn Sie während des Betriebs Grasansammlungen feststellen, kehren Sie die Maschinenrichtung um, um das Schnittgut vom Rad/Gabelbereich wegzuziehen.

Positionieren der Distanzstücke der Laufradgabel

1. Entfernen Sie die Spannkappe von der Spindelwelle (Bild 8) und ziehen die Spindel aus dem Laufradarm heraus. Ziehen Sie 2 Beilagscheiben so auf die Spindelwelle, wie sie ursprünglich montiert waren. Diese Beilagscheiben sind erforderlich, um alle Mähwerke über die Breite auf ein Niveau zu bringen.

2. Schieben Sie die entsprechende Anzahl der Distanzstücke auf die Spindelwelle, um die gewünschte Schnitthöhe zu erhalten (Bild 8).

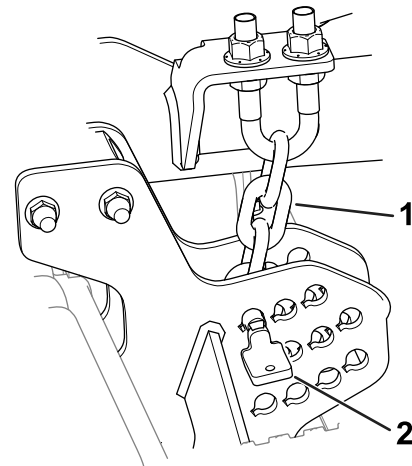
Ermitteln Sie die Kombination der Distanzstücke für Ihre gewünschte Schnitthöheneinstellung anhand Bild 9.

Hinweis: Die Beilagscheiben können in beliebiger Kombination über oder unter der Laufradarmnabe verwendet werden, um die gewünschte Schnitthöhe oder Mähwerkhöhe zu erhalten.

3. Schieben Sie die Laufradspindel durch den Laufradarm.
4. Bringen Sie die Beilagscheiben (wie vom Werk geliefert) an und ziehen die restlichen Distanzstücke auf die Spindelwelle.
5. Bringen Sie die Spannkappe an, um das Teil zu befestigen.

Positionierung der Schnitthöhenskette

1. Entfernen Sie die Stifte, mit denen die Schnitthöhenskette am Heck des Mähwerks befestigt ist (Bild 10).



g296784

Bild 10

1. Schnitthöhenskette
2. Stift

2. Anhand des Schnitthöhenaufklebers können Sie das passende Loch für Ihre gewünschte Schnitthöhe bestimmen.

Hinweis: Der Aufkleber [Bestellnummer 139-6348 und 139-6349, dargestellt in Sicherheits- und Bedienungsschilder (Seite 4)] befindet sich neben jeder Schnitthöhenplatte.

3. Montieren Sie die Schnitthöhenskette mit dem Stift auf die gewünschte Schnitthöhe.

Der Stift sollte in das unterste Glied der Schnitthöhenskette eingebaut werden. Die Kette

sollte gerade nach unten hängen (Bild 10); sie sollte nicht verdreht sein.

Einstellen der Mähwerksneigung

Es wird eine Messerneigung von 6 mm bis 9,5 mm empfohlen (d. h. die Rückseite des Messers liegt 6 mm bis 9,5 mm höher als die Vorderseite). Eine Messerneigung von mehr als 9,5 mm führt zum Rückgang der erforderlichen Leistung, größerem Schnittgut und einer schlechteren Schnittqualität. Eine Messerneigung von weniger als 6 mm führt zu einem höheren Leistungsbedarf, kleinerem Schnittgut und einer besseren Schnittqualität.

1. Parken Sie die Maschine auf einer ebenen Fläche, senken Sie das Mähwerk ab, aktivieren Sie die Feststellbremse, stellen Sie den Motor ab und ziehen Sie den Zündschlüssel ab.
2. Stellen Sie das Mähwerk auf die gewünschte Schnitthöhe.
3. Drehen Sie Messer Nr. 1 so, dass es geradeaus weist.
4. Messen Sie die Entfernung vom Boden bis zur vorderen Spitze des Messers mit einem kurzen Lineal. Drehen Sie die Messerspitze nach hinten und messen den Abstand zwischen dem Boden und der Messerspitze.
5. Ziehen Sie den vorderen Wert vom hinteren ab, um die Messerneigung zu berechnen.
6. Lockern Sie die Klemmmuttern an der Ober- oder Unterseite des U-Bügels an der Schnitthöhenkette (Bild 11).

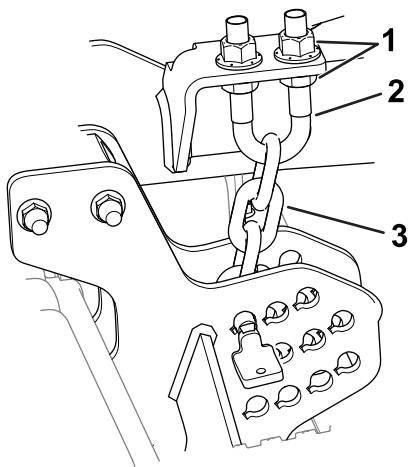


Bild 11

g296783

1. Klemmmuttern
2. U-Bügel
3. Schnitthöhenkette

7. Stellen Sie die anderen Muttern ein, um das Heck des Mähwerks anzuheben oder abzusenken, und so die richtige Mähwerkneigung zu erhalten.
8. Ziehen Sie die Klemmmuttern fest.

Einstellen der Antiskalpierrollen

Wir empfehlen Ihnen, die Antiskalpierrollen jedes Mal einzustellen, wenn Sie die Schnitthöhe ändern (Bild 12).

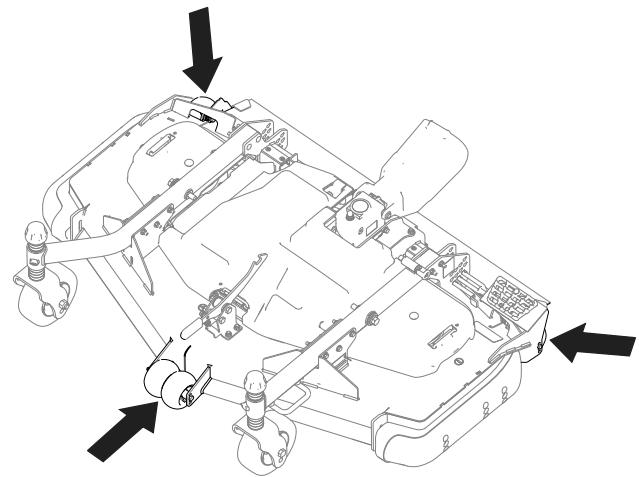


Bild 12

g296901

1. Parken Sie die Maschine auf einer ebenen Fläche, senken Sie das Mähwerk ab, aktivieren Sie die Feststellbremse, stellen Sie den Motor ab und ziehen Sie den Zündschlüssel ab.
2. Stellen Sie vor dem Verlassen der Bedienungsposition den Motor ab, ziehen den Schlüssel ab und warten, bis alle beweglichen Teile zum Stillstand gekommen sind.
3. Stellen Sie die Antiskalpierrollen ein, wie in Bild 13 abgebildet.

Hinweis: Wählen Sie ein Loch, bei dem die Antiskalpierrolle der gewünschten Schnitthöhe so nahe wie möglich ist.

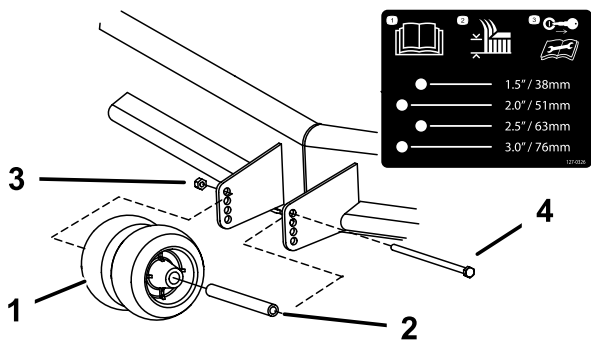


Bild 13

Frontrollen abgebildet

g296902

- | | |
|----------------------|---------------|
| 1. Antiskalpierrolle | 3. Bundmutter |
| 2. Buchse | 4. Schraube |

Einstellen des Unterfahrschutzes

Montieren Sie den Unterfahrschutz in der unteren Stellung, wenn Sie mit Schnitthöhen über 64 mm arbeiten, und in der höheren Stellung, wenn Sie mit Schnitthöhen unter 64 mm arbeiten.

1. Parken Sie die Maschine auf einer ebenen Fläche, senken Sie das Mähwerk ab, aktivieren Sie die Feststellbremse, stellen Sie den Motor ab und ziehen Sie den Zündschlüssel ab.
2. Nehmen Sie die Bundkopfschrauben und Muttern von der Kufe ab.
3. Bewegen Sie die Kufe in die gewünschte Position und sichern Sie diese mit Bundkopfschrauben und -muttern am Mähwerk (Bild 14).

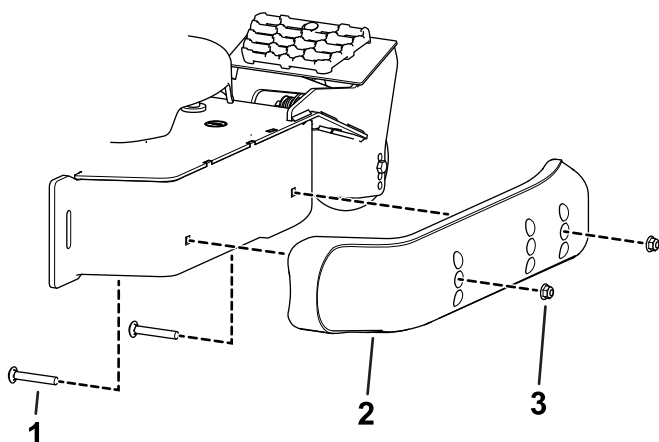


Bild 14

g296665

- | | |
|---------------------|-----------|
| 1. Bundkopfschraube | 3. Mutter |
| 2. Kufe | |

Korrigieren ungleichmäßiger Mähwerke

Infolge der Unterschiede zwischen verschiedenen Rasenbedingungen und der Gegengewichtseinstellung der Zugmaschine sollten Sie das Schnittbild vor dem eigentlichen Mähvorgang durch einen Test prüfen.

1. Parken Sie die Maschine auf einer ebenen Fläche, senken Sie das Mähwerk ab, aktivieren Sie die Feststellbremse, stellen Sie den Motor ab und ziehen Sie den Zündschlüssel ab.
2. Stellen Sie das Mähwerk auf die gewünschte Schnitthöhe ein, siehe [Einstellen der Schnitthöhe \(Seite 11\)](#).
3. Prüfen und stellen Sie den Druck der Vorder- und Hinterreifen der Zugmaschine auf den in der *Bedienungsanleitung* der Zugmaschine angegebenen Druck ein.
4. Prüfen Sie auf verbogene Schnittmesser, siehe [Prüfen auf verbogene Messer \(Seite 20\)](#).
5. Mähen Sie einen Testbereich, um sicherzustellen, dass alle Mähwerke auf der gleichen Schnitthöhe mähen.
6. Machen Sie eine ebene Fläche mit einem Lineal (Mindestlänge 2 m) ausfindig, wenn die Mähwerke weiter eingestellt werden müssen.
7. Heben Sie die Schnitthöhe auf die höchste Einstellung an, um das Niveau der Messer leichter feststellen zu können, siehe [Einstellen der Schnitthöhe \(Seite 11\)](#).
8. Senken Sie das Mähwerk auf die ebene Fläche ab. Entfernen Sie die Abdeckungen von der Oberseite der Mähwerke.
9. Drehen Sie die Schnittmesser jeder Spindel, bis die Enden nach vorne und hinten gerichtet sind.
10. Messen Sie die Entfernung vom Boden bis zur vorderen Spitze der Schnittkante.
Falls die Messungen nicht mit der gewünschten Schnitt- und Neigungshöhe übereinstimmen, siehe [Einstellen der Mähwerksneigung \(Seite 13\)](#).
11. Stellen Sie die Distanzstücke der Laufräder auf die auf dem Laufrad-Aufkleber angegebene Schnitthöhe ein, siehe [Positionieren der Distanzstücke der Laufradgabel \(Seite 12\)](#).

Betriebshinweise

Schnelle Gasbedienungseinstellung/Fahrgeschwindigkeit

Um der Maschine und dem Mähwerk beim Mähen ausreichende Kraft zur Verfügung zu stellen, stellen Sie den Motor auf die schnelle Gasbedienungsstellung und passen Sie die Fahrgeschwindigkeit den Bedingungen an. Verringern Sie bei zunehmender Belastung der Schnittmesser die Fahrgeschwindigkeit und erhöhen Sie diese, wenn die Belastung der Messer abnimmt.

Mährichtung

Wechseln Sie die Mährichtung, um Rillen in der Rasenfläche zu vermeiden. Dadurch wird auch das Schnittgut besser verteilt, was wiederum die Zersetzung und Düngung verbessert.

Mähgeschwindigkeit

Verwenden sie zur Verbesserung der Schnittqualität eine niedrigere Fahrgeschwindigkeit.

Mähen Sie nicht zu kurz.

Wenn das Mähwerk breiter ist als beim vorher verwendeten Rasenmäher, erhöhen Sie die Schnitthöhe, um sicherzustellen, dass Sie einen unebenen Rasen nicht zu kurz mähen.

Auswahl der passenden Schnitthöhe für die herrschenden Bedingungen

Mähen Sie ca. 25 mm, aber nie mehr als 1/3 der Grashalme. Sie müssen bei extrem sattem und dichtem Gras u. U. die Geschwindigkeit verringern und/oder die Schnitthöhe um eine weitere Stufe erhöhen.

Wichtig: Wenn Sie mehr als ein Drittel des Grashalms abschneiden, das Gras lang und dünn ist oder der Boden sehr trocken ist, sollten Sie Messer mit flachem Windflügel verwenden, um herumfliegende Spreu, Rückstände und die Belastung des Mähwerkantriebs zu verringern.

Langes Gras

Mähen Sie den Rasen mit einer höheren Einstellung als normalerweise, wenn das Gras höher als üblich gewachsen oder wenn es sehr feucht ist. Mähen

Sie den Rasen anschließend mit der niedrigeren, normalen Einstellung noch einmal.

Halten Sie das Mähwerk stets sauber

Entfernen Sie nach jedem Einsatz Schnittgut und Schmutz von der Unterseite des Mähwerks. Wenn sich Gras und Schmutz im Mähwerk ansammelt, verschlechtert sich letztendlich die Schnittqualität.

Halten Sie den Motor, den Auspuff, das Batteriefach, die Feststellbremse, die Mähwerke und den Kraftstofftankbereich von Gras, Laub und überflüssigem Fett frei, um das Brandrisiko zu verringern. Wischen Sie Öl- und Kraftstoffverschüttungen auf.

Warten der Schnittmesser

- Sorgen Sie während der ganzen Mähseason für ein scharfes Schnittmesser, da ein scharfes Messer sauber schneidet, ohne die Grashalme abzureißen oder zu zerfetzen. Abgerissene Grashalme werden an den Kanten braun. Dadurch reduziert sich das Wachstum, und die Anfälligkeit des Rasens für Krankheiten steigt.
- Prüfen Sie die Messer täglich auf Schärfe und Anzeichen von Abnutzung oder Schäden. Schärfen Sie die Messer ggf.
- Wenn ein Messer beschädigt oder abgenutzt ist, ersetzen Sie es nur durch Originalersatzmesser von Toro. Siehe [Entfernen und Einbauen der Mähwerkmesser \(Seite 20\)](#).

Wartung

Hinweis: Bestimmen Sie die linke und rechte Seite der Maschine anhand der üblichen Einsatzposition.

Empfohlener Wartungsplan

Wartungsintervall	Wartungsmaßnahmen
Nach zwei Betriebsstunden	<ul style="list-style-type: none"> • Ziehen Sie die Muttern der Laufräder an.
Nach 10 Betriebsstunden	<ul style="list-style-type: none"> • Prüfen Sie das Drehmoment der Zapfwellen-Antriebswelle am Getriebe. • Ziehen Sie die Muttern der Laufräder an.
Nach 50 Betriebsstunden	<ul style="list-style-type: none"> • Wechseln Sie das Getriebschmiermittel.
Bei jeder Verwendung oder täglich	<ul style="list-style-type: none"> • Fetten Sie die Büchsen des Laufradarms ein. • Reinigen Sie das Mähwerk.
Alle 50 Betriebsstunden	<ul style="list-style-type: none"> • Fetten Sie die Schmiernippel ein. Fetten Sie die Schmiernippel sofort nach jeder Reinigung ein. • Prüfen Sie das Getriebschmiermittel. • Ziehen Sie die Muttern der Laufräder an. • Prüfen Sie den Treibriemen des Messerbalkens. • Reinigen Sie den Bereich unter den Riemenabdeckungen des Mähwerks.
Alle 100 Betriebsstunden	<ul style="list-style-type: none"> • Prüfen Sie das Drehmoment der Zapfwellen-Antriebswelle am Getriebe.
Alle 400 Betriebsstunden	<ul style="list-style-type: none"> • Wechseln Sie das Getriebschmiermittel.

Checkliste – tägliche Wartungsmaßnahmen

Kopieren Sie diese Seite für regelmäßige Verwendung.

Wartungsprüfpunkt	Für KW:						
	Mo	Di	Mi	Do	Fr	Sa	So
Prüfen Sie den Messerzustand							
Fetten Sie alle Schmiernippel ein ¹							
Bessern Sie alle Lackschäden aus							
1. Unmittelbar nach jeder Wäsche, ungeachtet des aufgeführten Intervalls.							

Aufzeichnungen irgendwelcher Probleme		
Inspiziert durch:		
Punkt	Datum	Informationen

⚠ ACHTUNG

Wenn Sie den Zündschlüssel im Zündschloss lassen, könnte eine andere Person den Motor versehentlich anlassen und Sie und Unbeteiligte schwer verletzen.

Ziehen Sie vor irgendwelchen Wartungsarbeiten den Zündschlüssel ab.

Einfetten der Lager und Büchsen

Wartungsintervall: Alle 50 Betriebsstunden Fetten Sie die Schmiernippel sofort nach jeder Reinigung ein.

Die Maschine hat Schmiernippel, die regelmäßig mit Nr. 2 Schmierfett auf Lithiumbasis eingefettet werden müssen.

1. Parken Sie die Maschine auf einer ebenen Fläche, senken Sie das Mähwerk ab, aktivieren Sie die Feststellbremse, stellen Sie den Motor ab und ziehen Sie den Zündschlüssel ab.
2. Fetten Sie folgende Bereiche ein:
 - Laufradgabel-Büchsen (4) (Bild 15).

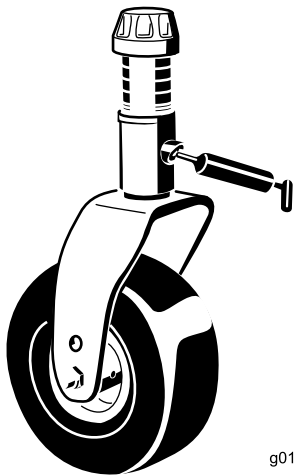


Bild 15

g011557

g011557

- Spindelwellenlager (3 – unter der Riemenscheibe) (Bild 16)

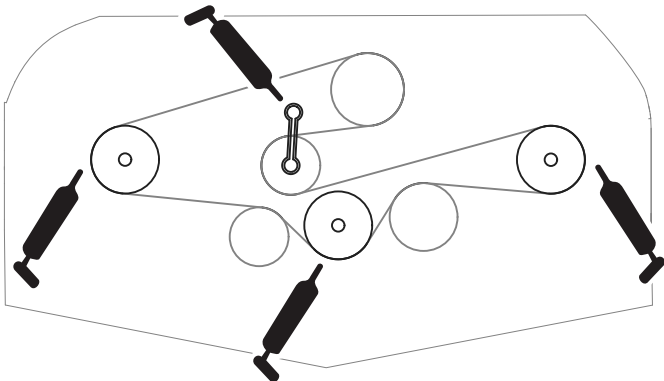


Bild 16

g296805

- Lager der Spannarmwelle (Bild 16)

Prüfen des Schmiermittels im Getriebe

Wartungsintervall: Alle 50 Betriebsstunden
Nach 50 Betriebsstunden
Alle 400 Betriebsstunden

Für das Getriebe sollte Schmiermittel der Sorte SAE 80-90 verwendet werden. Obwohl das Getriebe werksseitig mit Öl versandt wird, sollten Sie den Stand vor dem Verwenden des Mähwerks prüfen. Das Fassungsvermögen des Getriebes beträgt 283 ml.

1. Parken Sie die Maschine auf einer ebenen Fläche, senken Sie das Mähwerk ab, aktivieren Sie die Feststellbremse, stellen den Motor ab und ziehen den Zündschlüssel ab.
2. Nehmen Sie den Peilstab bzw. die Füllschraube oben am Getriebe ab (Bild 17) und stellen Sie sicher, dass der Ölstand zwischen den Markierungen am Peilstab liegt. Wenn der Ölstand niedrig ist, füllen Sie Öl ein, bis der Stand zwischen den Markierungen liegt.

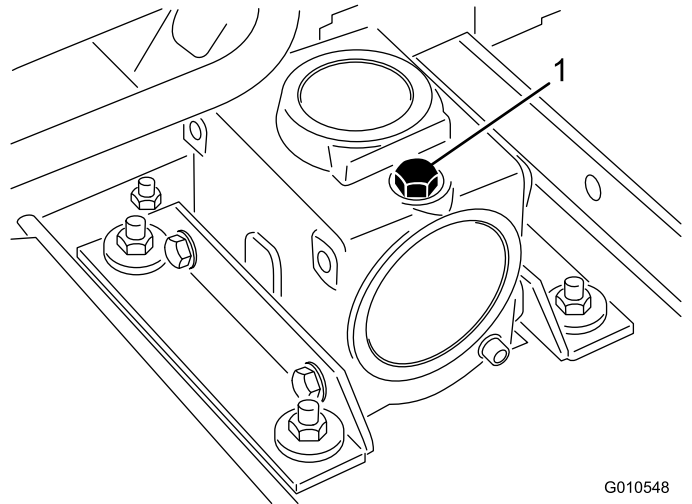


Bild 17

G010548

g010548

1. Peilstab/Füllschraube

3. Setzen Sie den Messstab ein und ziehen Sie diesen auf ein Drehmoment von 9 N·m fest.

Prüfen des Drehmoments der Zapfwellen-Antriebswelle am Getriebe.

Wartungsintervall: Nach 10 Betriebsstunden
Alle 100 Betriebsstunden

Überprüfen Sie das Drehmoment der Befestigungselemente, mit denen die Zapfwelle am Getriebe befestigt ist (Bild 18);

die entsprechende Drehmomentangaben finden Sie im Einrichtungsabschnitt im *Bedienungsanleitung* Ihrer Maschine.

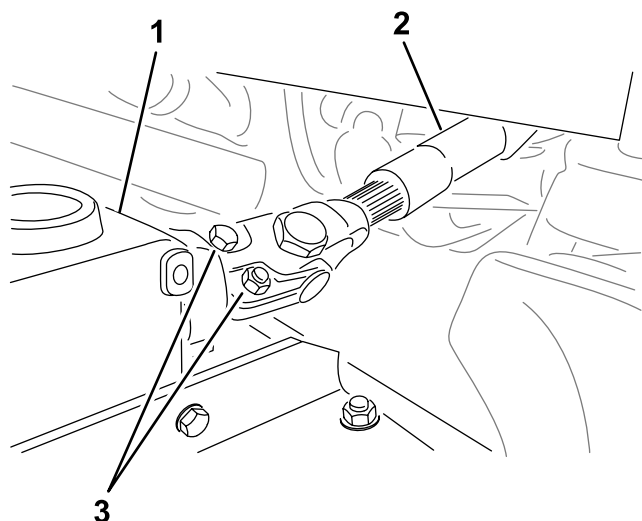


Bild 18

g299646

- | | |
|--------------------------|-----------------------------|
| 1. Getriebe | 3. Zapfwellen-Antriebswelle |
| 2. Schrauben und Muttern | |

4. Entfernen Sie die Schrauben und Unterlegscheiben, mit denen die Hubarme an den Laufradarmen befestigt sind.

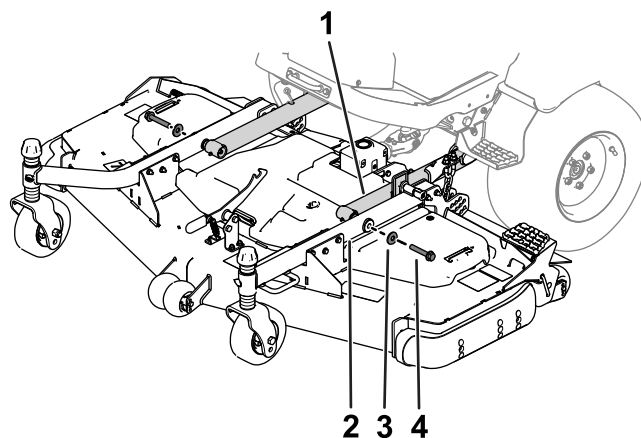


Bild 20

g296375

- | | |
|---------------|-------------|
| 1. Hubarm | 3. Scheibe |
| 2. Laufradarm | 4. Schraube |

Entfernen der Schneideinheit von der Zugmaschine

1. Parken Sie die Maschine mit angehobenem Mähwerk auf einer ebenen Fläche.
2. Entfernen Sie die Schnitthöhenstifte (Bild 19) von den Seitenplatten des Mähwerks.

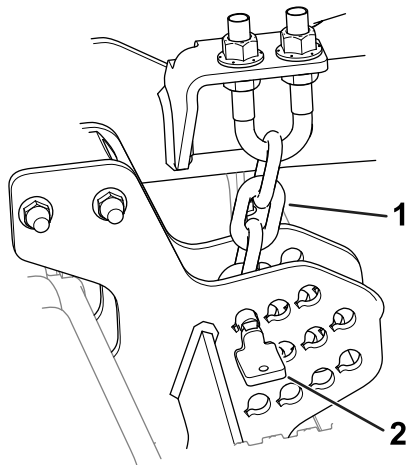


Bild 19

g296784

- | | |
|----------------------|----------|
| 1. Schnitthöhenkette | 2. Stift |
|----------------------|----------|

3. Senken Sie das Mähwerk ab, aktivieren Sie die Feststellbremse, stellen Sie den Motor ab und ziehen Sie den Schlüssel ab.

5. Entfernen Sie die Schrauben und Muttern von der Zapfwelle (Bild 21) und schieben Sie das Joch aus dem Getriebe.

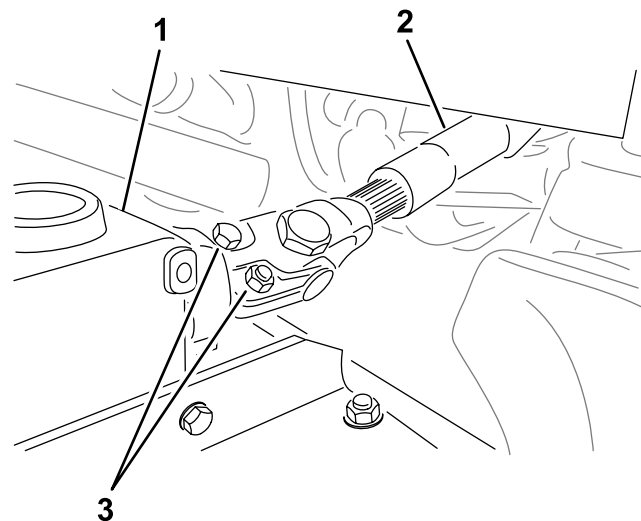


Bild 21

g29646

- | | |
|--------------|--------------------------|
| 1. Getriebe | 3. Schrauben und Muttern |
| 2. Zapfwelle | |

▲ GEFAHR

Wenn der Motor läuft, und die Zapfwelle sich drehen kann, können schwere Verletzungen auftreten.

Lassen Sie den Motor nicht an und kuppeln Sie den Zapfwellenhebel nicht ein, wenn die Zapfwelle nicht am Getriebe der Schneideinheit angeschlossen ist.

Warten der Büchsen in den Laufradarmen

In die Ober- und Unterseite des Rohrs der Laufradarme sind Büchsen eingepresst, die sich nach einer längeren Einsatzdauer abnutzen.

Bewegen Sie zum Prüfen der Büchsen die Laufradgabeln hin und her und von einer Seite zur anderen. Wenn die Laufradspindel in den Büchsen locker ist, sind die Büchsen abgenutzt und müssen ausgetauscht werden.

1. Parken Sie die Maschine auf einer ebenen Fläche, senken Sie das Mähwerk ab, aktivieren Sie die Feststellbremse, stellen Sie den Motor ab und ziehen Sie den Zündschlüssel ab.
2. Entfernen Sie die Spannkappe, das/die Distanzstück(e) und Druckscheibe von der Oberseite der Laufradspindel.
3. Ziehen Sie die Laufradspindel aus dem Befestigungsrohr heraus. Lassen Sie die Druckscheibe und das/die Distanzstück(e) unten in der Laufradspindel zurück.
4. Stecken Sie einen Dorn oben oder unten in das Befestigungsrohr und treiben die Büchsen heraus (Bild 22). Treiben Sie dann die andere Büchse aus dem Rohr heraus. Reinigen Sie die Innenseite der Rohre.

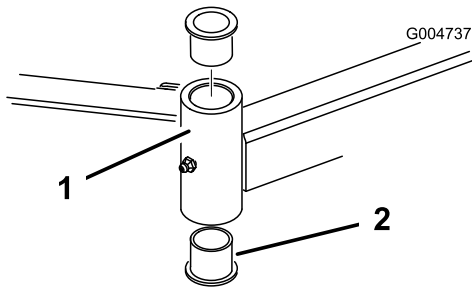


Bild 22

G004737

1. Laufradarmrohr 2. Büchsen

Warten der Laufräder und -lager

1. Parken Sie die Maschine auf einer ebenen Fläche, senken Sie das Mähwerk ab, aktivieren Sie die Feststellbremse, stellen Sie den Motor ab und ziehen Sie den Zündschlüssel ab.
2. Entfernen Sie die Sicherungsmutter von der Schraube, mit der das Laufrad an der der Gabel befestigt ist (Bild 23). Halten Sie das Laufrad fest und schieben die Schraube aus der Gabel oder vom Gelenkarm ab.
3. Entfernen Sie das Lager aus der Radnabe und lassen das Lagerdistanzstück herausfallen (Bild 23). Entfernen Sie das Lager aus der gegenüberliegenden Seite der Radnabe.
4. Prüfen Sie die Lager, das Distanzstück und die Innenseite der Radnabe auf Abnutzung. Tauschen Sie abgenutzte und defekte Teile aus.
5. Drücken Sie das Lager zum Zusammenbauen des Laufrads in die Radnabe. Drücken Sie beim Einsetzen der Lager auf den äußeren Lagerkäfig.

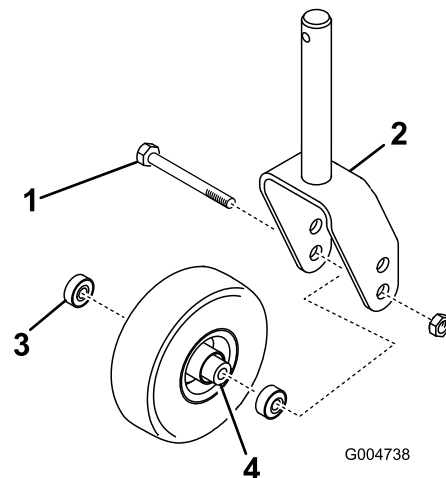


Bild 23

G004738

G004738

1. Laufrad 3. Lager
2. Laufradgabel 4. Distanzstück des Lagers

5. Fetten Sie die Innen- und Außenseiten der neuen Büchsen ein. Treiben Sie die Büchsen mit einem Hammer und einem Stück Flachstahl in das Befestigungsrohr ein.
6. Prüfen Sie die Laufradspindel auf Abnutzung und tauschen sie aus, wenn sie beschädigt ist.
7. Drücken Sie die Laufradspindel durch die Büchsen und das Befestigungsrohr, schieben Sie die Druckscheibe und die Distanzstücke auf die Spindel und befestigen Sie die Spannkappe an der Laufradspindel.

6. Schieben Sie das Lagerdistanzstück in die Radnabe. Drücken Sie das andere Lager in das freie Ende der Radnabe, um das Lagerdistanzstück im Inneren der Radnabe zu halten.
7. Setzen Sie das Laufrad zwischen die Laufradgabel und befestigen Sie sie mit der Schraube und der Sicherungsmutter.

Warten der Schnittmesser

Sicherheitshinweise zum Messer

Ein abgenutztes oder beschädigtes Messer kann zerbrechen. Herausgeschleuderte Messerstücke können Sie oder Unbeteiligte treffen und schwere oder tödliche Verletzungen verursachen.

- Prüfen Sie das Messer regelmäßig auf Abnutzung und Defekte.
- Prüfen Sie die Messer vorsichtig. Wickeln Sie die Messer in einen Lappen ein oder tragen Handschuhe; gehen Sie bei der Wartung der Messer mit besonderer Vorsicht vor. Wechseln oder schärfen Sie die Messer, sie dürfen keinesfalls geglättet oder geschweißt werden.
- Denken Sie bei Maschinen mit mehreren Schnittmessern daran, dass ein sich bewegendes Messer das Mitdrehen anderer Messer verursachen kann.

Prüfen auf verbogene Messer

Wenn Sie auf einen Fremdkörper aufgeprallt sind, prüfen Sie die Maschine auf eventuelle Beschädigungen; führen Sie dann die erforderlichen Reparaturen durch, bevor Sie die Maschine erneut verwenden. Ziehen Sie die Riemenscheibenmutter mit 176-203 Nm an.

1. Parken Sie die Maschine auf einer ebenen Fläche, heben Sie die Schneideinheit in die TRANSPORTSTellung an, aktivieren Sie die Feststellbremse, stellen Sie den Motor ab und ziehen Sie den Schlüssel ab.
2. Heben Sie das Mähwerk in die WARTUNGSSTellung, weitere Informationen finden Sie in der *Bedienungsanleitung* Ihrer Zugmaschine.
3. Drehen Sie die Messer, bis die Enden nach vorne und hinten zeigen und messen Sie von der Innenseite des Mähwerks bis zur Schnittkante an der Vorderseite des Messers (Bild 24).

Hinweis: Merken Sie sich diesen Wert.

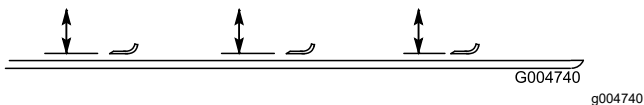


Bild 24

4. Drehen Sie das andere Ende des Messers nach vorne und messen Sie zwischen des Mähwerks und der Schnittkante des Messers an der gleichen Stelle wie in Schritt 3.

Hinweis: Der Unterschied zwischen den Werten, die Sie in den Schritten 3 und 4 erhalten

haben, darf nicht über 3 mm liegen. Bei einem Unterschied von mehr als 3 mm ist das Messer verbogen und muss ausgetauscht werden, siehe [Entfernen und Einbauen der Mähwerkmesser \(Seite 20\)](#).

Entfernen und Einbauen der Mähwerkmesser

Wechseln Sie das Messer aus, wenn es einen festen Gegenstand berührt, nicht ausgewuchtet oder verbogen ist. Benutzen Sie immer nur Originalersatzmesser von Toro, um die sichere und optimale Leistung der Maschine sicherzustellen.

1. Parken Sie die Maschine auf einer ebenen Fläche, heben Sie die Schneideinheit in die TRANSPORTSTellung an, aktivieren Sie die Feststellbremse, stellen Sie den Motor ab und ziehen Sie den Schlüssel ab.
2. Heben Sie das Mähwerk in die WARTUNGSSTellung, weitere Informationen finden Sie in der *Bedienungsanleitung* Ihrer Zugmaschine.
3. Halten Sie das Ende des Messers mit einem stark wattierten Handschuh oder wickeln Sie einen Lappen um es herum.
4. Entfernen Sie die Messerschraube, die Antiskalpieerkuppe und das Messer von der Spindelwelle (Bild 25).

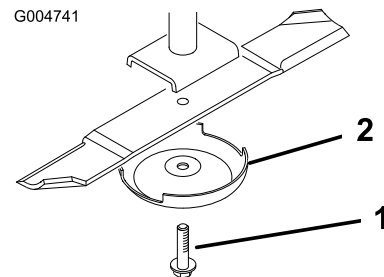


Bild 25

g004741

1. Messerschraube
2. Antiskalpieerkuppe

5. Bringen Sie das Messer, die Antiskalpieerkuppe und die Messerschraube an und ziehen Sie die Messerschraube mit 115-149 N·m an.

Wichtig: Der gebogene Teil des Schnittmessers muss zur Innenseite des Mähwerks zeigen, um einen guten Schnitt sicherzustellen.

Hinweis: Wenn Sie auf einen Fremdkörper aufgeprallt sind, ziehen Sie alle Riemenscheibenmutter der Spindeln bis auf 115-149 Nm an.

Prüfen und Schärfen der Mähwerksmesser

Beide Schnittkanten und der Windflügel, d. h. der gegenüber der Schnittkante nach oben gebogene Teil, tragen zur guten Schnittqualität bei.

Halten Sie die Messer während der ganzen Mähseason scharf. Scharfe Messer ergeben ein sauberes Schnittbild und zerreißen oder zerschnezzeln nicht die Grashalme.

Prüfen Sie die Messer auf starke Abnutzung oder sichtbare Beschädigung. Das Flügelmesser hebt das Gras gerade hoch, wodurch ein gleichmäßiger Schnitt entsteht und sich während des Betriebs allmählich abnutzt.

1. Parken Sie die Maschine auf einer ebenen Fläche, heben Sie die Schneideinheit in die TRANSPORTSTELLUNG an, aktivieren Sie die Feststellbremse, stellen Sie den Motor ab und ziehen Sie den Schlüssel ab.
2. Heben Sie das Mähwerk in die WARTUNGSSTELLUNG, weitere Informationen finden Sie in der *Bedienungsanleitung* Ihrer Zugmaschine.
3. Prüfen Sie die Schnittkanten des Messers sorgfältig, insbesondere dort, wo die geraden Flächen die gebogenen berühren ([Bild 26](#)).

Hinweis: Da Sand und anderes reibendes Material das Metall abschleifen kann, das die flachen mit den gebogenen Teilen verbindet, müssen Sie das Messer vor jedem Einsatz des Rasenmähers prüfen. Wenn Sie Abnutzungen feststellen ([Bild 26](#)), sollten Sie das Messer auswechseln.

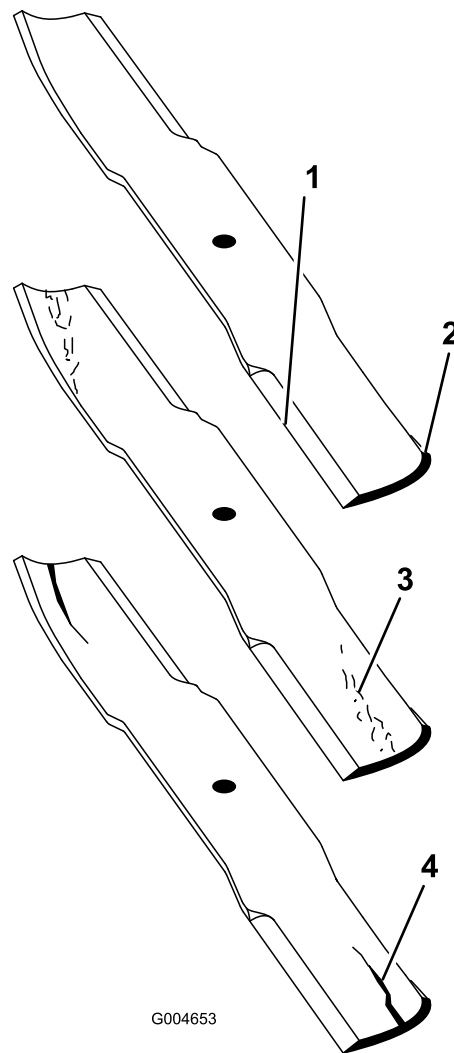


Bild 26

- | | |
|----------------------|-----------------------------|
| 1. Schnittkante | 3. Verschleiß/Rillenbildung |
| 2. Gebogener Bereich | 4. Riss |

4. Prüfen Sie die Schnittkanten aller Messer und schärfen die Kanten, wenn sie stumpf sind oder Kerben haben ([Bild 27](#)).

Hinweis: Schärfen Sie nur die Oberseite der Schnittkante und behalten Sie den ursprünglichen Schnittwinkel bei, um die Schärfe des Messers zu gewährleisten ([Bild 27](#)). Das Schnittmesser bleibt ausgewuchtet, wenn von beiden Schnittkanten die gleiche Materialmenge entfernt wird.

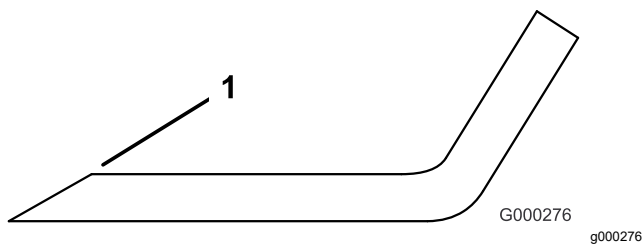


Bild 27

1. Schärfen Sie im ursprünglichen Winkel.

Hinweis: Entfernen Sie die Messer und schärfen sie mit Hilfe eines Schleifsteins. Bringen Sie nach dem Schärfen der Schnittkanten das Messer mit der Antiskalpierkuppe und der Messerschraube an, siehe [Prüfen und Schärfen der Mähwerksmesser \(Seite 21\)](#).

Prüfen und Beheben von ungleichmäßigen Messern

Wenn die Messer nicht richtig aufeinander abgestimmt sind, erscheint das Gras nach dem Mähen gestreift. Dieses Problem beheben Sie, indem Sie sicherstellen, dass alle Messer gerade sind und auf einer Ebene schneiden.

1. Finden Sie mit einem 1 m langen Lineal eine ebene Fläche in der Werkstatt.
2. Stellen Sie die höchste Schnitthöhe ein; siehe [Einstellen der Schnitthöhe \(Seite 11\)](#).
3. Senken Sie das Mähwerk auf die ebene Fläche ab. Entfernen Sie die Abdeckungen von der Oberseite der Schneideinheit.
4. Drehen Sie die Schnittmesser, bis die Enden nach vorne und hinten gerichtet sind. Messen Sie die Entfernung vom Boden bis zur vorderen Spitze der Schnittkante. Merken Sie sich dieses Maß. Drehen Sie dann dasselbe Messer so, dass das gegenüber liegende Ende nach vorne weist und messen die Entfernung noch einmal. Der Unterschied zwischen den Werten darf nicht mehr als 1 m sein. Bei einem Unterschied von mehr als 1 m ist das Messer verbogen und muss ausgetauscht werden. Messen Sie alle Messer.
5. Vergleichen Sie die Messwerte der äußeren Messer mit dem des mittleren Messers. Das mittlere Messer darf höchstens 1 m tiefer liegen als die äußeren Messer. Wenn das mittlere Messer mehr als 1 m tiefer ist als die äußeren Messer, gehen Sie auf Schritt [6](#) weiter und legen Sie Beilagscheiben zwischen das Spindelgehäuse und die Unterseite des Mähwerks.

6. Entfernen Sie die Schrauben, Flachscheiben, Sicherungsscheiben und Muttern von der äußeren Spindel dort, wo Sie Beilagscheiben hinzufügen müssen. Fügen Sie, um das Messer anzuheben oder abzusenken, eine Beilagscheibe mit der Bestellnummer 3256-24 zwischen dem Spindelgehäuse und der Unterseite des Mähwerks bei. Setzen Sie die Prüfung der Messerabstimmung fort und fügen Beilagscheiben bei, bis die Spitzen der Messer die erforderliche Abmessung erreichen.

Wichtig: Setzen Sie nie mehr als drei Beilagscheiben an einem Loch ein. Verwenden Sie eine abnehmende Anzahl von Beilagscheiben in den benachbarten Löchern, wenn irgendeinem Loch mehr als eine Beilagscheibe hinzugefügt wird.

7. Bringen Sie die Riemenabdeckungen wieder an.

Austauschen des Treibriemens

Der von der gefederten Spannscheibe gespannte Messertreibriemen ist sehr haltbar. Nach einem längeren Einsatz wird er dennoch Anzeichen von Verschleiß aufweisen. Anzeichen eines abgenutzten Treibriemens sind u. a. das Quietschen des Riemens, wenn er sich dreht, das Schlüpfen der Messer beim Mähen, zerfranste Ränder, Versengen und Risse. Tauschen Sie den Riemen aus, wenn Sie derartige Anzeichen feststellen.

1. Parken Sie die Maschine auf einer ebenen Fläche, senken Sie das Mähwerk ab, aktivieren Sie die Feststellbremse, stellen Sie den Motor ab und ziehen Sie den Zündschlüssel ab.
2. Entfernen Sie die Abdeckungen von der Oberseite des Mähwerks und legen diese zur Seite.
3. Schieben Sie die Spannscheibe mit einem Drehmomentschlüssel oder einem ähnlichen Werkzeug ([Bild 28](#)) vom Treibriemen und lassen Sie den Riemen von der Getriebespannscheibe rutschen.

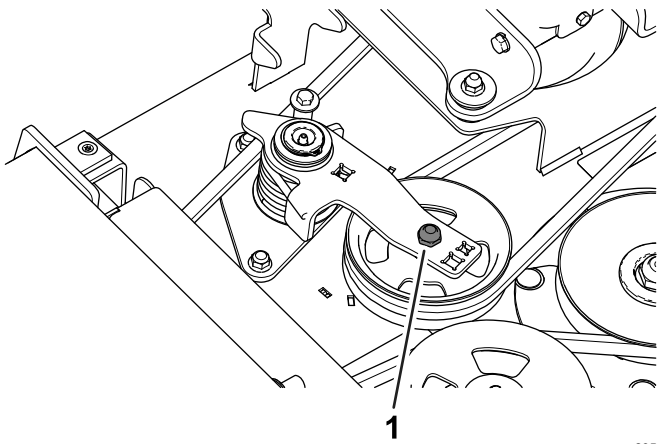


Bild 28

g295691

2. Heben Sie das Mähwerk in die WARTUNGSSTELLUNG, weitere Informationen finden Sie in der *Bedienungsanleitung* Ihrer Zugmaschine.
3. Reinigen Sie die Unterseite der Schneideinheit gründlich mit Wasser.

1. Spannscheibe

4. Entfernen Sie den alten Riemen von den Spindelscheiben und der Riemenscheibe.
5. Verwenden Sie einen Drehmomentschlüssel oder ein ähnliches Werkzeug, um die Umlenkrolle zu halten, und führen Sie den neuen Riemen um die Spindelrollen und die Umlenkrollenanordnung herum, wie in [Bild 29](#) dargestellt.

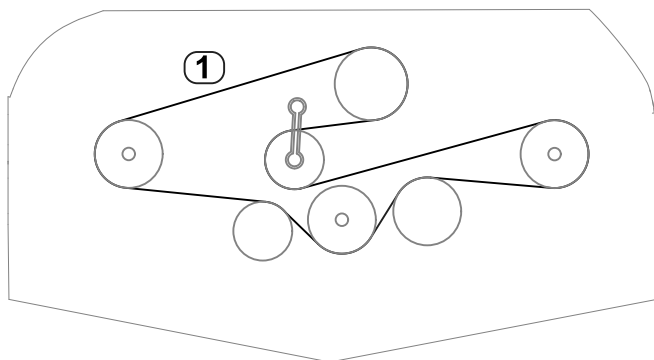


Bild 29

g296055

1. Riemenführung

6. Bringen Sie die Riemenabdeckungen wieder an.

Unterseite des Mähwerks reinigen

Wartungsintervall: Bei jeder Verwendung oder täglich

Entfernen Sie täglich Schnittgutrückstände unter dem Mähwerk.

1. Parken Sie die Maschine auf einer ebenen Fläche, heben Sie die Schneideinheit in die TRANSPORTSTELLUNG an, aktivieren Sie die Feststellbremse, stellen Sie den Motor ab und ziehen Sie den Schlüssel ab.

Einlagerung

1. Kuppeln Sie die Zapfwelle aus, lassen Sie das Fahrpedal in die Neutral-Stellung zurückgehen, und aktivieren Sie die Feststellbremse.
2. Stellen Sie vor dem Verlassen der Bedienerposition den Motor ab, ziehen den Schlüssel ab, und warten, bis alle beweglichen Teile zum Stillstand gekommen sind.
3. Lassen Sie den Motor abkühlen, bevor Sie die Maschine einstellen, reinigen, lagern, oder reparieren.
4. Reinigen Sie das Mähwerk gründlich, achten Sie besonders auf die folgenden Bereiche:
 - Unterhalb der Schneideinheit
 - Unterhalb der Riemenabdeckungen der Schneideinheit
 - Zapfwelle
 - Alle Schmiernippel und Drehpunkte
5. Nehmen Sie die Messer der Schneideinheit ab, um sie zu schleifen und auszuwuchten. Setzen Sie die Messer ein und ziehen Sie die Messerbefestigungen auf 115 bis 149 Nm an.
6. Prüfen Sie auf lockere Befestigungsteile und ziehen diese bei Bedarf fest.
7. Fetten und ölen Sie alle Schmiernippel und Drehpunkte. Wischen Sie überflüssiges Schmiermittel ab.
8. Schmirgeln Sie alle Lackschäden leicht und bessern Bereiche aus, die angekratzt, abgesprungen oder verrostet sind. Reparieren Sie alle Dellen.

Einbauerklärung

The Toro Company, 8111 Lyndale Ave., South Bloomington, MN, USA erklärt, dass das (die) folgende(n) Gerät(e) den aufgeführten Richtlinien entsprechen, wenn es (sie) gemäß der beiliegenden Anweisungen an bestimmten Modellen von Toro montiert werden, wie in der relevanten Konformitätsbescheinigung angegeben.

Modellnr.	Seriennr.	Produktbeschreibung	Rechnungsbeschreibung	Allgemeine Beschreibung	Richtlinie
31971 mit 31959	400000000 und höher	Heckauswurfmäher (152 cm)	60" RD DECK, GM	Heckauswurfmäher (152 cm)	2006/42/EG, 2000/14/EG
31973 mit 31960	400000000 und höher	Heckauswurfmäher (182 cm)	72" RD DECK, GM	Heckauswurfmäher (182 cm)	2006/42/EG, 2000/14/EG

Relevante technische Angaben wurden gemäß Anhang VII Teil B von Richtlinie 2006/42/EG zusammengestellt.

Toro sendet auf Anfrage von Staatsbehörden relevante Informationen zu dieser teilweise fertiggestellten Maschine. Die Informationen werden elektronisch gesendet.

Diese Maschine darf nicht in Betrieb genommen werden, bis sie in zugelassene Toro-Modelle eingebaut ist, wie in der zugehörigen Konformitätsbescheinigung angegeben und gemäß allen Anweisungen, wenn sie als konform mit allen relevanten Richtlinien erklärt werden kann.

Zertifiziert:



John Heckel

8111 Lyndale Ave. South
Bloomington, MN 55420, USA
Juni 4, 2020

offizieller Vertragshändler:

Marcel Dutrieux
Manager European Product Integrity
Toro Europe NV
Nijverheidsstraat 5
2260 Oevel
Belgium

Kalifornien, Proposition 65: Warnung

Bedeutung der Warnung

Manchmal sehen Sie ein Produkt mit einem Aufkleber, der eine Warnung enthält, die der nachfolgenden ähnelt:



Warnung: Krebs- und Fortpflanzungsgefahr: www.p65Warnings.ca.gov

Inhalt von Proposition 65

Proposition 65 gilt für alle Firmen, die in Kalifornien tätig sind, Produkte in Kalifornien verkaufen oder Produkte fertigen, die in Kalifornien verkauft oder gekauft werden können. Sie schreibt vor, dass der Gouverneur von Kalifornien eine Liste der Chemikalien pflegt und veröffentlicht, die bekanntermaßen Krebs, Geburtsschäden und/oder Defekte des Reproduktionssystems verursachen. Die Liste, die jährlich aktualisiert wird, enthält zahlreiche Chemikalien, die in vielen Produkten des täglichen Gebrauchs enthalten sind. Proposition 65 soll sicherstellen, dass die Öffentlichkeit über den Umgang mit diesen Chemikalien informiert ist.

Proposition 65 verbietet nicht den Verkauf von Produkten, die diese Chemikalien enthalten, sondern gibt nur vor, dass Warnungen auf dem Produkt, der Produktverpackung oder in den Unterlagen, die demselben beiliegen, vorhanden sind. Außerdem bedeutet eine Warnung im Rahmen von Proposition 65 nicht, dass ein Produkt gegen Standards oder Anforderungen hinsichtlich der Produktsicherheit verstößt. Die Regierung von Kalifornien hat klargestellt, dass eine Proposition 65-Warnung nicht gleich einer gesetzlichen Entscheidung ist, dass ein Produkt „sicher“ oder „nicht sicher“ ist. Viele dieser Chemikalien wurden seit Jahren regelmäßig in Produkten des täglichen Gebrauchs verwendet, ohne dass eine Gefährdung dokumentiert wurde. Weitere Informationen finden Sie unter <https://oag.ca.gov/prop65/faqs-view-all>.

Eine Proposition 65-Warnung bedeutet: (1) Ein Unternehmen hat die Gefährdung evaluiert und ist zu dem Schluss gekommen, dass die Stufe „kein signifikantes Gefahrenniveau“ überschritten wurde. (2) Ein Unternehmen hat entschieden, eine Warnung einfach auf dem Wissen oder dem Verständnis hinsichtlich des Vorhandenseins einer aufgeführten Chemikalie zu geben, ohne die Gefährdung zu evaluieren.

Geltungsbereich des Gesetzes

Proposition 65-Warnungen werden nur vom kalifornischen Recht vorgeschrieben. Proposition 65-Warnungen werden in ganz Kalifornien in vielen Umgebungen, u. a. in Restaurants, Lebensmittelläden, Hotels, Schulen, Krankenhäusern und für viele Produkte verwendet. Außerdem verwenden einige Online- oder Postversandhändler Proposition 65-Warnungen auf den Websites oder in den Katalogen.

Vergleich von kalifornischen Warnungen zu Höchstwerten auf Bundesebene

Proposition 65-Standards sind oft strikter als bundesweite oder internationale Standards. Außerdem gibt es zahlreiche Substanzen, die eine Proposition 65-Warnung bei Konzentrationen erfordern, die wesentlich strikter sind als Höchstwerte auf Bundesebene. Beispiel: Die Proposition 65-Norm für Warnungen für Blei liegt bei 0,5 Mikrogramm pro Tag. Dies ist wesentlich strikter als bundesweite oder internationale Standards.

Warum tragen nicht alle ähnlichen Produkte die Warnung?

- Produkte, die in Kalifornien verkauft werden, müssen die Proposition 65-Warnung tragen; für ähnliche Produkte, die an anderen Orten verkauft werden, ist dies nicht erforderlich.
- Eine Firma, die in einem Proposition 65-Rechtsstreit verwickelt ist und einen Vergleich erzielt, muss ggf. Proposition 65-Warnungen für die Produkte verwenden; andere Firmen, die ähnliche Produkte herstellen, müssen dies nicht tun.
- Die Einhaltung von Proposition 65 ist nicht konsistent.
- Firmen entscheiden ggf. keine Warnungen anzubringen, da dies ihrer Meinung nach gemäß der Proposition 65-Normen nicht erforderlich ist. Fehlende Warnungen für ein Produkt bedeuten nicht, dass das Produkt die aufgeführten Chemikalien in ähnlichen Mengen enthält.

Warum schließt Toro diese Warnung ein?

Toro hat sich entschieden, Verbrauchern so viel wie möglich Informationen bereitzustellen, damit sie informierte Entscheidungen zu Produkten treffen können, die sie kaufen und verwenden. Toro stellt Warnungen in bestimmten Fällen bereit, basierend auf der Kenntnis über das Vorhandensein aufgeführter Chemikalien ohne Evaluierung des Gefährdungsniveaus, da nicht alle aufgeführten Chemikalien Anforderungen zu Gefährdungshöchstwerten haben. Obwohl die Gefährdung durch Produkte von Toro sehr gering ist oder in der Stufe „kein signifikantes Gefahrenniveau“ liegt, ist Toro sehr vorsichtig und hat sich entschieden, die Proposition 65-Warnungen bereitzustellen. Falls Toro diese Warnungen nicht bereitstellt, kann die Firma vom Staat Kalifornien oder anderen Privatparteien verklagt werden, die eine Einhaltung von Proposition 65 erzwingen wollen; außerdem kann die Firma zu hohem Schadenersatz verpflichtet werden.

EEA/UK Datenschutzerklärung

Toros Verwendung Ihrer persönlichen Informationen

The Toro Company („Toro“) respektiert Ihre Privatsphäre. Wenn Sie unsere Produkte kaufen, können wir bestimmte persönliche Informationen über Sie sammeln, entweder direkt von Ihnen oder über Ihre lokale Toro-Niederlassung oder Ihren Händler. Toro verwendet diese Informationen, um vertragliche Verpflichtungen zu erfüllen – z. B. um Ihre Garantie zu registrieren, Ihren Garantieanspruch zu bearbeiten oder Sie im Falle eines Rückrufs zu kontaktieren – und für legitime Geschäftszwecke – z. B. um die Kundenzufriedenheit zu messen, unsere Produkte zu verbessern oder Ihnen Produktinformationen zur Verfügung zu stellen, die für Sie von Interesse sein könnten. Toro kann die Informationen im Rahmen dieser Aktivitäten an Toro Tochtergesellschaften, Händler oder Geschäftspartner weitergeben. Wir können auch persönliche Daten offenlegen, wenn dies gesetzlich vorgeschrieben ist oder im Zusammenhang mit dem Verkauf, Kauf oder der Fusion eines Unternehmens. Toro verkauft Ihre persönlichen Informationen niemals an anderen Unternehmen.

Speicherung Ihrer persönlichen Daten

Toro wird Ihre persönlichen Daten so lange aufbewahren, wie es für die oben genannten Zwecke relevant ist und in Übereinstimmung mit den gesetzlichen Bestimmungen. Für weitere Informationen über die geltenden Aufbewahrungsfristen wenden Sie sich bitte an legal@toro.com.

Toros Engagement für Sicherheit

Ihre persönlichen Daten können in den USA oder einem anderen Land verarbeitet werden, in dem möglicherweise weniger strenge Datenschutzgesetze gelten als in Ihrem Wohnsitzland. Wann immer wir Ihre Daten außerhalb Ihres Wohnsitzlandes übermitteln, werden wir die gesetzlich vorgeschriebenen Schritte unternehmen, um sicherzustellen, dass angemessene Sicherheitsvorkehrungen zum Schutz Ihrer Daten getroffen werden und um sicherzustellen, dass diese sicher behandelt werden.

Zugang und Korrektur

Sie haben das Recht, Ihre persönlichen Daten zu korrigieren und zu überprüfen oder der Verarbeitung Ihrer Daten zu widersprechen bzw. diese einzuschränken. Bitte kontaktieren Sie uns dazu per E-Mail unter legal@toro.com. Wenn Sie Bedenken haben, wie Toro mit Ihren Daten umgegangen ist, bitten wir Sie, dies direkt mit uns zu besprechen. Bitte beachten Sie, dass europäische Bürger das Recht haben, sich bei Ihrer Datenschutzbehörde zu beschweren.



Garantie von Toro

Beschränkte Garantie über zwei Jahre oder 1.500 Betriebsstunden

Bedingungen und abgedeckte Produkte

The Toro Company und das angeschlossene Unternehmen, Toro Warranty Company, gewährleisten gemäß eines gegenseitigen Abkommens, dass das gewerbliche Produkt von Toro (Produkt) für zwei Jahre oder 1.500 Betriebsstunden* (je nachdem, was zuerst eintritt) frei von Material- und Verarbeitungsschäden ist. Diese Garantie gilt für alle Produkte, ausgenommen sind Aerifizierer (diese Produkte haben eigene Garantiebedingungen). Bei einem Garantieanspruch wird das Produkt kostenlos repariert, einschließlich Diagnose, Lohnkosten, Ersatzteilen und Transport. Die Garantie beginnt an dem Termin, an dem das Produkt zum Originalkunden ausgeliefert wird. * Mit Betriebsstundenzähler ausgestattete Produkte.

Anweisungen für die Inanspruchnahme von Wartungsarbeiten unter Garantie

Sie müssen den offiziellen Distributor oder Vertragshändler für gewerbliche Produkte, von dem Sie das Produkt gekauft haben, umgehend informieren, dass Sie einen Garantieanspruch erheben. Sollten Sie Hilfe beim Ermitteln eines offiziellen Distributors oder Vertragshändlers für gewerbliche Produkte benötigen oder Fragen zu den Garantieansprüchen und -verpflichtungen haben, können Sie uns unter folgender Adresse kontaktieren:

Toro Commercial Products Service Department
Toro Warranty Company
8111 Lyndale Avenue South
Bloomington, MN 55420-1196

+1-952-888-8801 oder +1-800-952-2740
E-Mail: commercial.warranty@toro.com

Verantwortung des Eigentümers

Als Produkteigentümer sind Sie für die erforderlichen Wartungsarbeiten und Einstellungen verantwortlich, die in der *Bedienungsanleitung* angeführt sind. Reparaturen von Defekten am Produkt, die durch unterlassene erforderliche Wartung und Einstellungen aufgetreten sind, werden von dieser Garantie nicht abgedeckt.

Nicht von der Garantie abgedeckte Punkte und Bedingungen

Nicht alle Produktfehler oder Fehlfunktionen, die im Garantiezeitraum auftreten, stellen Verarbeitungs- oder Materialfehler dar. Diese Garantie schließt Folgendes aus:

- Produktversagen aufgrund der Verwendung von Ersatzteilen, die keine Originalteile von Toro sind, oder aufgrund der Installation oder Verwendung von Anbaugeräten, Modifikationen oder nicht genehmigtem Zubehör.
- Produktfehler, die aufgrund nicht ausgeführter Wartungs- und/oder Einstellungsarbeiten entstehen.
- Produktfehler, die auf den missbräuchlichen, fahrlässigen oder waghalsigen Einsatz des Produkts zurückzuführen sind.
- Durch Verwendung verbrauchte Teile, die nicht defekt sind. Beispiele von Teilen, die sich beim normalen Produkteinsatz abnutzen oder verbraucht werden, sind u. a. Bremsbeläge und Bremsbacken, Kupplungsbeläge, Messer, Spindeln, Rollen und Lager (abgedichtet oder schmierbar), Untermesser, Zündkerzen, Laufräder und Lager, Reifen, Filter, Riemen und bestimmte Sprühfahrzeugkomponenten, wie z. B. Membrane, Düsen und Sicherheitsventile.
- Durch Einwirkung von außen aufgetretene Defekte wie unter anderem Witterung, Lagerungsmethoden, Verunreinigung, Verwendung ungeeigneter Kraftstoffe, Kühlmittel, Schmiermittel, Zusätze, Dünger, Wasser oder Chemikalien.
- Defekte oder Leistungsprobleme aufgrund von Kraftstoffen (z. B. Benzin, Diesel oder Biodiesel), die nicht den Branchennormen entsprechen.
- Normales Geräuschniveau, normale Vibration und Abnutzung und normaler Verschleiß. Normale Verbrauchsgüter sind u. a. Schäden am Sitz aufgrund von Abnutzung oder Abrieb, abgenutzte, lackierte Oberflächen, verkratzte Aufkleber oder Fenster.

Länder außer USA oder Kanada

Kunden, die Produkte von Toro kaufen, die von den USA oder Kanada exportiert wurden, sollten sich an den Toro-Vertragshändler wenden, um Garantiepolen für das entsprechende Land oder die Region zu erhalten. Sollten Sie aus irgendeinem Grund nicht mit dem Service des Händlers zufrieden sein oder Schwierigkeiten beim Erhalt der Garantieinformationen haben, wenden Sie sich an den Ihr offizielles Toro Service Center.

Teile

Teile, die als vorgeschriebene Wartungsarbeiten ausgewechselt werden müssen, werden für den Zeitraum bis zur geplanten Auswechslung des Teils garantiert. Teile, die im Rahmen dieser Garantie ausgewechselt werden, sind für die Länge der Originalproduktgarantie abgedeckt und werden das Eigentum von Toro. Es bleibt Toro überlassen, ob ein Teil repariert oder ausgewechselt wird. Toro kann überholte Teile für Reparaturen unter Garantie verwenden.

Garantie für Deep-Cycle und Lithium-Ionen-Batterien

Deep-Cycle- und Lithium-Ionen-Batterien haben eine bestimmte Gesamtzahl an Kilowattstunden, die sie bereitstellen können. Einsatz-, Auflade- und Wartungsverfahren können die Nutzungsdauer der Batterie verlängern oder verkürzen. Während der Nutzung der Batterien in diesem Produkt nimmt die nützliche Arbeit zwischen Aufladeintervallen langsam ab, bis die Batterien ganz aufgebraucht sind. Für das Auswechseln aufgebrauchter Batterien (aufgrund normaler Nutzung) ist der Produkteigentümer verantwortlich. Hinweis: (Nur Lithium-Ionen-Batterie): Nach 2 Jahren anteilig. Zusätzliche Informationen finden Sie in der Garantie der Batterie.

Lebenslange Garantie auf die Kurbelwelle (nur Modell ProStripe 02657)

Der ProStripe, der mit einer echten Toro-Kupplungsscheibe und einer verdrehensicheren Messerbremskupplung (integrierte Messerbremskupplung (BBC) + Kupplungsscheibenbaugruppe) als Erstausrüstung ausgestattet ist und vom Erstkäufer gemäß den empfohlenen Betriebs- und Wartungsverfahren verwendet wird, unterliegt einer lebenslangen Garantie gegen Verbiegen der Motorkeilwellen. Maschinen, die mit Kupplungsscheiben, Messerbremskupplungseinheiten (BBC) und anderen Vorrichtungen ausgestattet sind, fallen nicht unter die lebenslange Garantie der Kurbelwelle.

Für die Kosten von Wartungsarbeiten kommt der Eigentümer auf

Motoreinstellung, Schmierung, Reinigung und Polieren, Austausch von Filtern, Kühlmittel und die Durchführung der empfohlenen Wartungsarbeiten sind einige der normalen Arbeiten, die der Eigentümer auf eigene Kosten an den Toro-Produkten durchführen muss.

Allgemeine Bedingungen

Im Rahmen dieser Garantie haben Sie nur Anspruch auf eine Reparatur durch einen offiziellen Toro-Distributor oder Vertragshändler.

Weder The Toro Company noch Toro Warranty Company haftet für mittelbare, beiläufige oder Folgeschäden, die aus der Verwendung der Toro-Produkte entstehen, die von dieser Garantie abgedeckt werden, einschließlich aller Kosten oder Aufwendungen für das Bereitstellen von Ersatzgeräten oder Service in angemessenen Zeiträumen des Ausfalls oder nicht Verwendung, bis zum Abschluss der unter dieser Garantie ausgeführten Reparaturarbeiten. Außer der Abgasnormgarantie, auf die im Anschluss verwiesen wird (falls zutreffend) besteht keine ausdrückliche Garantie. Alle abgeleiteten Gewährleistungen zur Veräußerlichkeit und Eignung für einen bestimmten Zweck sind auf die Dauer der ausdrücklichen Gewährleistung beschränkt.

Einige Staaten lassen Ausschlüsse von beiläufigen oder Folgeschäden nicht zu oder schränken die Dauer der abgeleiteten Gewährleistung ein. Die obigen Ausschlüsse und Beschränkungen treffen daher ggf. nicht auf Sie zu. Diese Garantie gibt Ihnen bestimmte legale Rechte; Sie können weitere Rechte haben, die sich von Staat zu Staat unterscheiden.

Hinweis bezüglich der Garantie auf die Emissionskontrolle

Die Abgasanlage des Produkts kann von einer separaten Garantie abgedeckt sein, die die Anforderungen der EPA (amerikanische Umweltschutzbehörde) und/oder CARB (California Air Resources Board) erfüllen. Die oben angeführten Beschränkungen hinsichtlich der Betriebsstunden gelten nicht für die Garantie auf die Abgasanlage. Siehe die Angabe zur Garantie hinsichtlich der Motoremissionskontrolle in der Bedienungsanleitung oder in den Unterlagen des Motorherstellers.