

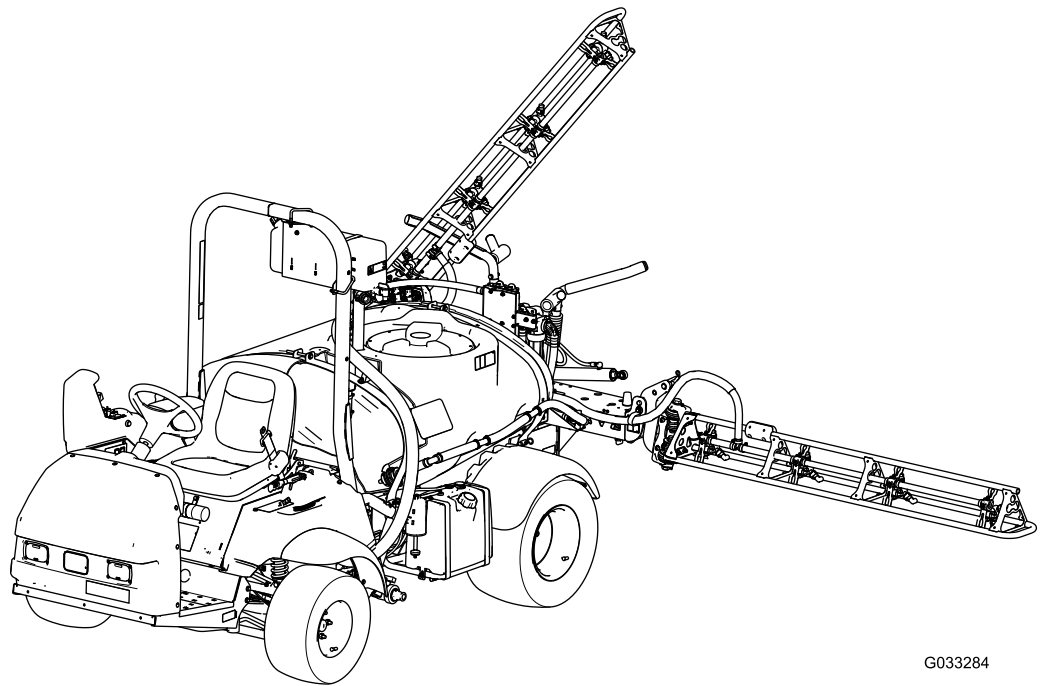


Count on it.

オペレーターズマニュアル

Multi Pro[®] 1750 ターフスプレーヤー

モデル番号 41188—シリアル番号 407182392 以上



G033284



この製品は、関連するEU規制に適合しています 詳細については、DOC シート規格適合証明書をご覧ください。

カリフォルニア州の森林地帯・灌木地帯・草地などでこの機械を使用する場合には、エンジンに同州公共資源法第4442章に規定される正常に機能するスパークアレスタが装着されていること、エンジンに対して森林等の火災防止措置をほどこされていることが義務づけられており、これを満たさない機械は、第4442章または4443章違反となります。

エンジンの保守整備のため、および米国環境保護局EPA並びにカリフォルニア州排ガス規制に関連してエンジンマニュアルを同梱しております。エンジンマニュアルはエンジンのメーカーから入手することができます。

▲ 警告

カリフォルニア州 第65号決議による警告

カリフォルニア州では、この製品に使用されているエンジンの排気には発癌性や先天性異常などの原因となる物質が含まれているとされております。

バッテリーやバッテリー関連製品には鉛が含まれており、カリフォルニア州では発ガン性や先天性異常を引き起こす物質とされております。取り扱い後は手をよく洗ってください。

米国カリフォルニア州では、この製品を使用した場合、ガンや先天性異常などを誘発する物質に触れる可能性があるとしてされております。

はじめに

この車両は主にオフロードで使用することを前提として設計製造されたものであり、公道を通常走行するためのものではありません。この機械は本来の目的から外れた使用をすると運転者本人や周囲の人間に危険な場合があります。

この説明書を読んで製品の運転方法や整備方法を十分に理解し、他人に迷惑の掛からないまた適切な方法でご使用ください。この製品を適切かつ安全に使用するのをお客様の責任です。

安全上の注意事項、取扱い説明書、アクセサリについての資料、代理店の検索、製品のご登録などについては www.Toro.com へ。

整備について、また純正部品についてなど、分からないことはお気軽に弊社代理店またはカスタマーサービスにおたずねください。お問い合わせの際には、必ず製品のモデル番号とシリアル番号をお知らせください。図1にモデル番号とシリアル番号を刻印した銘板の取り付け位置を示します。いまのうちに番号をメモしておきましょう。

重要シリアル番号デカルについているQRコード無い場合もありますをモバイル機器でスキャンすると、製品保証、パーツその他の製品情報にアクセスできます。

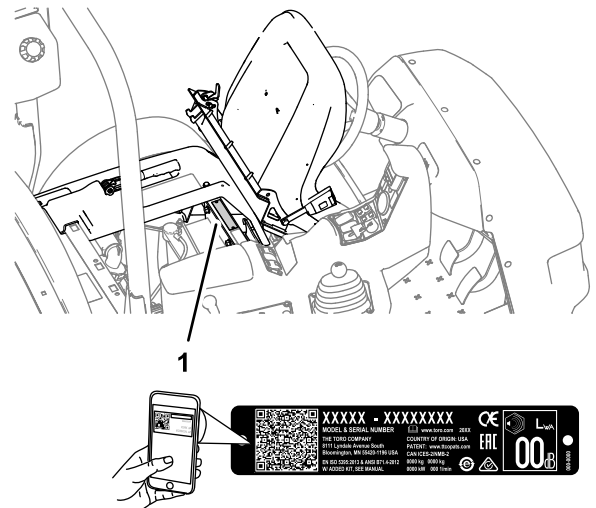


図 1

1. モデル番号とシリアル番号の表示場所

モデル番号 _____

シリアル番号 _____

この説明書では、危険についての注意を促すための警告記号図2を使用しております。これらは死亡事故を含む重大な人身事故を防止するための注意ですから、必ずお守りください。



図 2

g000502

1. 危険警告記号

この他に2つの言葉で注意を促しています。**重要**「重要」は製品の構造などについての注意点を、**注**はその他の注意点を表しています。

目次

- 安全について 4
 - 安全上の全般的な注意 4
 - 安全ラベルと指示ラベル 4
- 組み立て 11
 - 1 逆流防止補給口を取り付ける 12
 - 2 ブーム蝶番スプリングを点検する 12
- 製品の概要 14
 - 各部の名称と操作 16
 - 仕様 19
 - アタッチメントとアクセサリ 19
- 運転の前に 20
 - 運転前の安全確認 20
 - マシンの準備を行う 21
 - 新車の慣らし運転 22
 - スプレーヤの準備 22
 - 散布用のポンプの搭載場所 29
- 運転中に 29
 - 運転中の安全確認 29
 - ハンディ無線機用クリップ 30
 - 運転操作 31
 - デファレンシャルロックの使用 32
 - 薬剤散布 32
 - 散布ブームの昇降操作 33
 - 散布作業のヒント 33
 - 作業中にノズルが詰まったら 33
- 運転終了後に 33
 - 運転終了後の安全確認 33
 - 作業後の洗浄 34
- 保守 39
 - 保守作業時の安全確保 39
- 推奨される定期整備作業 40
 - 始業点検表 41
 - 要注意個所の記録 42
- 整備前に行う作業 42
 - 車体を床から浮かせる 42
- 潤滑 43
 - グリスアップ 43
 - スプレーヤポンプのグリスアップ 43
 - ブーム蝶番のグリスアップ 44
- エンジンの整備 44
 - エンジンの安全事項 44
 - 吸気スクリーンの点検 44
 - エアクリーナの整備 44

- エンジンオイルについて 45
- 点火プラグの交換 46
- 燃料系統の整備 48
 - 燃料フィルタの交換 48
 - カーボンキャニスタの整備 48
 - 燃料タンクの内部清掃 49
- 電気系統の整備 49
 - 電気系統に関する安全確保 49
 - ヒューズの搭載位置 49
 - バッテリーの整備 49
- 走行系統の整備 51
 - タイヤとホイールの点検 51
 - デファレンシャルロックケーブルの調整 51
 - 前輪のトーインの調整 52
- ブレーキの整備 53
 - ブレーキオイルを点検する 53
 - ブレーキの点検 53
 - 駐車ブレーキの調整 53
- 油圧系統の整備 54
 - 油圧系統に関する安全確保 54
 - 油圧作動液の仕様 54
 - トランスアクスル/油圧オイルを点検する 54
 - トランスアクスル/油圧オイルの交換 54
 - 油圧フィルタの交換 55
 - 油圧ラインとホースの点検 55
- 散布系統の保守 56
 - ホースの点検 56
 - 取水部フィルタの交換 56
 - 圧力フィルタの交換 56
 - ノズルフィルタの交換 57
 - ポンプの点検 57
 - ナイロン製ピボットブッシュの点検 57
 - ブームを水平に調整する 58
- 洗浄 59
 - フローメータの洗浄 59
 - スプレーヤのバルブの洗浄 60
- 保管 69
 - 格納保管時の安全 69
 - スプレーシステムの準備 69
 - 整備作業の要領 70
 - エンジンとバッテリーの準備 70
 - マシンの準備を行う 70
- 故障探究 71
- 図面 74

安全について

不適切な使い方をしたり手入れを怠ったりすると、人身事故につながります。事故を防止するため、以下に示す安全上の注意や安全注意標識のついている遵守事項は必ずお守りください。図2。注意、警告、および危険の文字は、人身の安全に関わる注意事項を示しています。これらの注意を怠ると死亡事故などの重大な人身事故が発生することがあります。

この機械は SAE J2258 規格に適合しています。

安全上の全般的な注意

この機械は人身事故を引き起こす能力がある。重大な人身事故を防ぐため、すべての注意事項を厳守してください。

- エンジンを始動する前に必ずこのオペレーターズマニュアルをお読みになり内容をよく理解してください
- この機械を運転する時は常に十分な注意を払ってください。運転中は運転操作に集中してください。注意散漫は事故の大きな原因となります。
- 身体と薬剤との接触を防止し危険から身を守ることのできる適切な防具PPEを着用してください。この散布装置で取り扱う農薬は、危険物質や有毒物質を含んでいる可能性があります。

- 機械の可動部の近くには絶対に手足を近づけないでください。
- ガードなどの安全保護機器が正しく取り付けられていない時は、運転しないでください。
- 散布ノズルや散布されて霧状になっている薬剤に近づかないでください。作業場所に、無用の大人、子供、ペットなどを近づけないでください。
- 子供に運転させないでください。
- エンジンを停止させ、キー付きの機種ではキーを抜き取り、各部の動作が完全に停止したのを確認してから運転位置を離れる。調整、整備、清掃、格納などは、車両が十分に冷えてから行ってください。

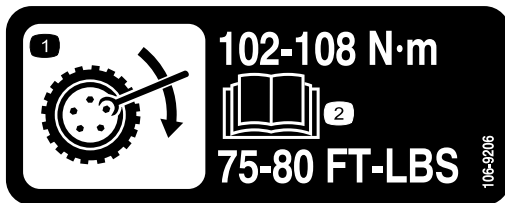
間違った使い方や整備不良は負傷などの人身事故につながります。事故を防止するため、以下に示す安全上の注意や安全注意標識 ▲ のついている遵守事項は必ずお守りください。「注意」、「警告」、および「危険」の記号は、人身の安全に関わる注意事項を示しています。これらの注意を怠ると死亡事故などの重大な人身事故が発生する恐れがあります。

この車両に取り付け可能なアタッチメントのすべてをこのマニュアルで解説することはできません。アタッチメントを使用するときには、そのアタッチメントのマニュアルに記載されている安全上の注意事項にも十分目を通してください。

安全ラベルと指示ラベル



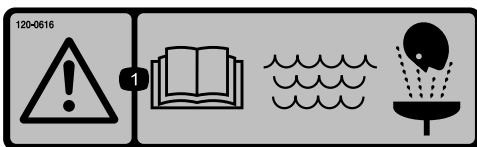
以下のラベルや指示は危険な個所の見やすい部分に貼付してあります。破損したりはがれたりした場合は新しいラベルを貼付してください。



106-9206

decal106-9206

- ホイールトルクの規定値
- オペレーターズマニュアルを読むこと。



120-0616

decal120-0616

- 警告 オペレーターズマニュアルを読むこと。応急手当時の洗浄にはきれいな真水を使用すること。



120-0617

decal120-0617

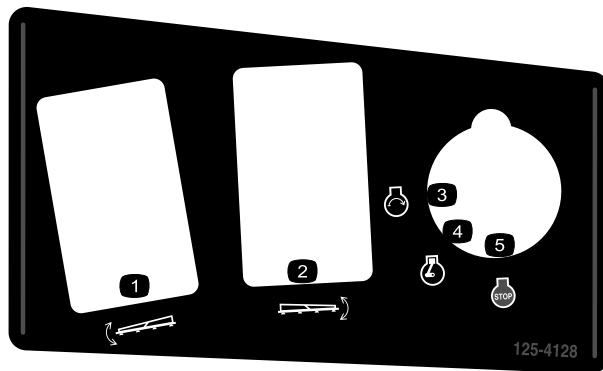
- 挟まれる危険蝶番部に手を近づけないこと。
- ブームに当たる危険人を近づけないこと。



120-0622

decal120-0622

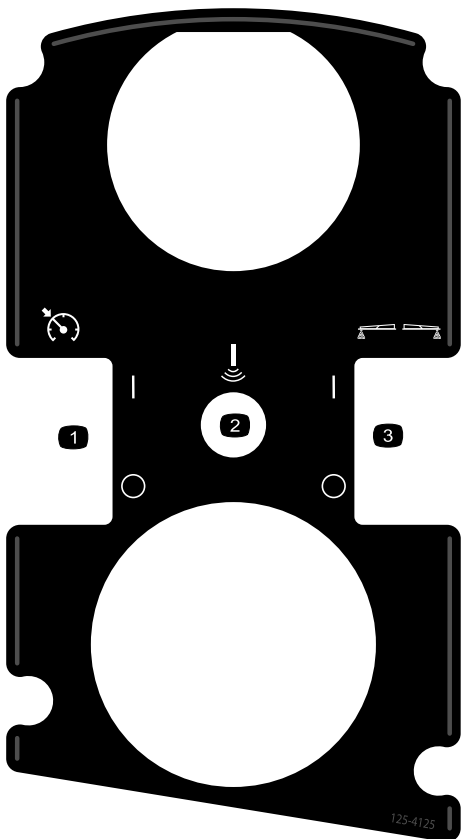
1. 警告 オペレーターズマニュアルを読むこと。
2. 警告 液剤タンクに入らないこと。
3. 劇薬による火傷や有毒ガスの吸入による危険 手と皮膚の保護をおこなうこと目と鼻の保護をおこなうこと。



125-4128

decal125-4128

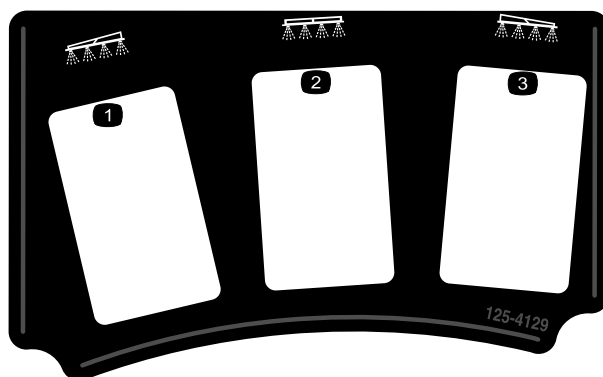
1. 左ブーム昇降
2. 右ブーム昇降
3. エンジン始動
4. エンジン作動
5. エンジン停止



125-4125

decal125-4125

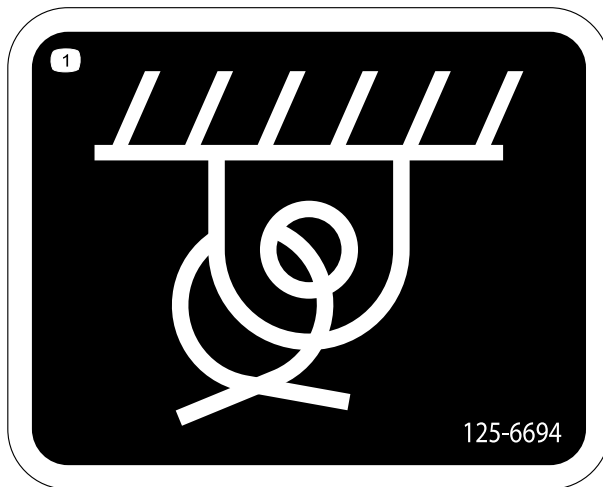
1. スロットルロック/速度ロックのON/OFF
2. ソニックブームオプション
3. フォームマーカークーオプションのON/OFF



125-4129

decal125-4129

1. 左ブーム
2. センターブーム
3. 右ブーム



125-6694

decal125-6694

1. ロープ掛けのポイント

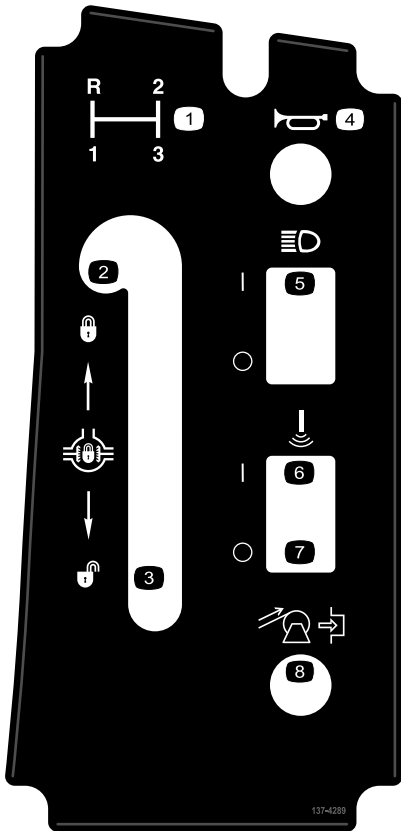
WARNING: Cancer and Reproductive Harm - www.P65Warnings.ca.gov.
For more information, please visit www.ticoCAProp65.com

CALIFORNIA SPARK ARRESTER WARNING
Operation of this equipment may create sparks that can start fires around dry vegetation. A spark arrester may be required. The operator should contact local fire agencies for laws or regulations relating to fire prevention requirements.

133-8062

133-8062

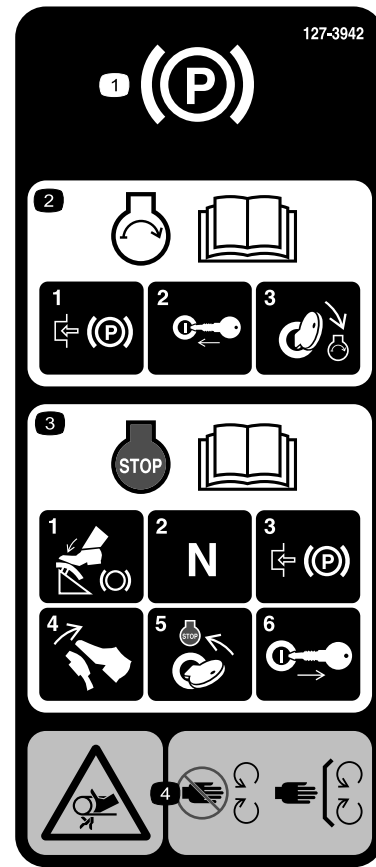
decal133-8062



137-4289

decal137-4289

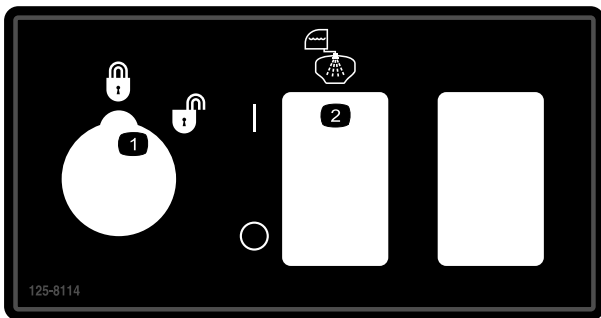
- | | |
|--------------|---------------------|
| 1. ギアの選び方 | 5. ヘッドライトスイッチON/OFF |
| 2. デフロックをロック | 6. ソニックブーム—ON |
| 3. デフロックを解除 | 7. ソニックブーム—OFF |
| 4. ホーン | 8. ホースリール巻取りオプション |



127-3935

decal127-3935

- | | |
|--|---|
| 1. 駐車ブレーキ | 3. エンジン停止手順の詳細については、オペレーターズマニュアルを読むこと1ブレーキペダルを踏み込み2ギアをニュートラルに入れ3駐車ブレーキを掛け4ブレーキペダルから足を離し5キーをSTOP位置に回し6キーを抜き取る。 |
| 2. エンジン始動手順の詳細については、オペレーターズマニュアルを読むこと1駐車ブレーキを掛け2キーを差し込み3キーをRUN位置に回す。 | 4. ベルトに巻き込まれる危険 可動部に近づかないこと。すべてのガード類を正しく取り付けて使用すること。 |



125-8114

decal125-8114

- | | |
|-----------------|-----------------|
| 1. 散布レート固定/固定解除 | 2. すずぎポンプON/OFF |
|-----------------|-----------------|



127-3937

decal127-3937

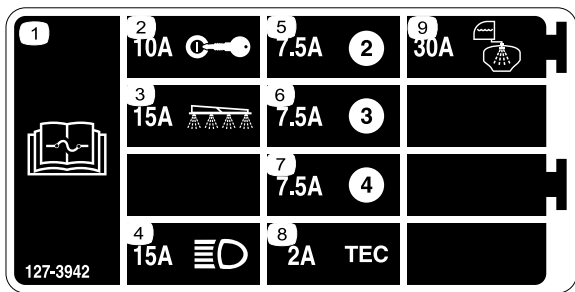
1. 警告ここに乘らないこと。
2. 警告高温部分に近づかないこと。
3. ベルトに巻き込まれる危険 可動部に近づかないこと。すべてのガード類を正しく取り付けて使用すること。



127-3939

decal127-3939

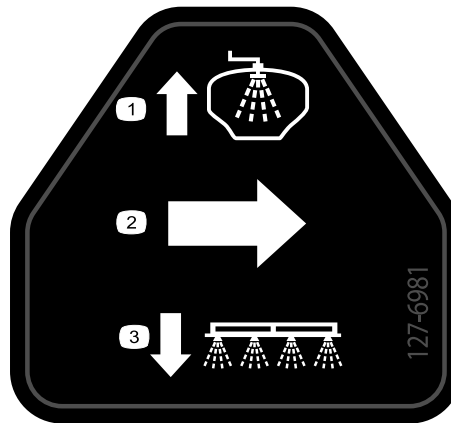
1. 警告 オペレーターズマニュアルを読むこと 運転中は必ずシートベルトを着用すること 車両を転倒させないように注意すること。
2. 落下危険タンクの上に人を乗せないこと。
3. 手足を切断する危険 手足を車外に出さないこと。
4. 警告 ROPSシステムに穴あけや溶接などの加工や改造をしないこと。



decal127-3942

127-3942

- | | |
|--------------------------------------|--------------|
| 1. ヒューズに関する詳しい情報はオペレーターズマニュアルを参照のこと。 | 6. 7.5 A |
| 2. 10A イグニッション | 7. 7.5 A |
| 3. 15A ブーム | 8. 2A TEC |
| 4. 15A ヘッドライト | 9. 30A タンクすぎ |
| 5. 7.5 A | |



decal127-6981

127-6981

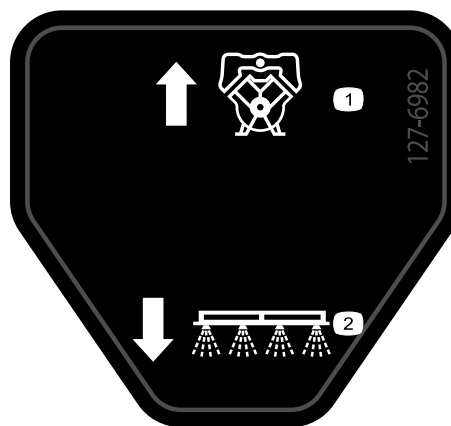
- | | |
|--------------|------------|
| 1. バイパス戻りフロー | 3. ブームスプレー |
| 2. 流量 | |



decal127-6976

127-6976

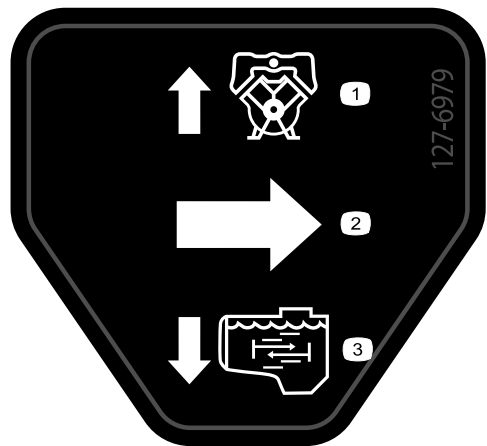
- | | |
|--------|--------|
| 1. 下げる | 2. 上げる |
|--------|--------|



decal127-6982

127-6982

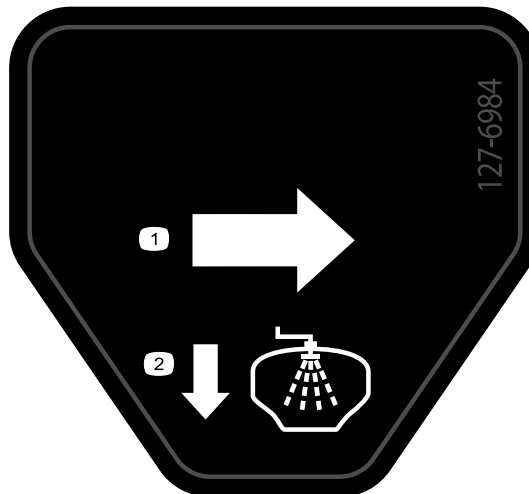
- | | |
|--------------|------------|
| 1. バイパス戻りフロー | 2. ブームスプレー |
|--------------|------------|



decal127-6979

127-6979

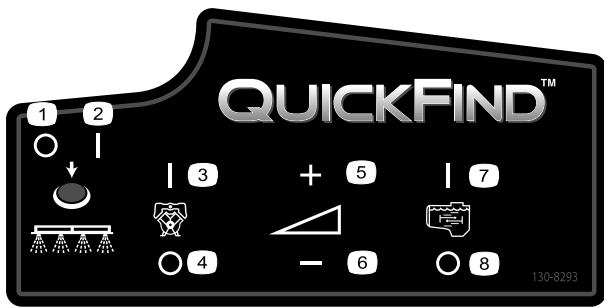
- | | |
|--------------|----------|
| 1. バイパス戻りフロー | 3. 攪拌フロー |
| 2. フロー | |



decal127-6984

127-6984

- | | |
|-------|-------------|
| 1. 流量 | 2. タンク戻りフロー |
|-------|-------------|



decal130-8293

130-8293

- | | |
|-------------|-----------|
| 1. スプレー OFF | 5. 加速 |
| 2. スプレー ON | 6. 減速 |
| 3. エンジン ON | 7. 攪拌 ON |
| 4. エンジン OFF | 8. 攪拌 OFF |

MULTIPRO 1750 QUICK REFERENCE AID

CHECK/SERVICE

1. ENGINE OIL DIP STICK	9. FUEL FILL
2. ENGINE OIL FILL	10. FUEL FILTER
3. ENGINE OIL DRAIN	11. AIR FILTER
4. ENGINE OIL FILTER	12. BATTERY
5. TRANS/HYD OIL DIP STICK	13. BRAKE FLUID
6. HYDRAULIC OIL FILTER	14. TIRE PRESSURE:
7. HYDRAULIC OIL STRAINER	- 20 PSI FRONT
8. TRANS/HYD OIL DRAIN	- 20 PSI REAR

☛ GREASE POINTS (100 HRS)

FLUID SPECIFICATIONS / CHANGE INTERVALS

SEE OPERATOR'S MANUAL FOR INITIAL CHANGES	FLUID TYPE	CAPACITY		CHANGE INTERVALS	
		L	QT	FLUID	FILTER
ENGINE OIL	SEE MANUAL	1.9	2	100 HRS.	100 HRS.
TRANS/HYDRAULIC OIL	DEXRON III ATF	7.1	7.5	800 HRS.	800 HRS.
FUEL	SEE MANUAL	18.9	5 GAL	-	400 HRS.
AIR CLEANER	CLEAN EVERY 50 HRS.			200 HRS.	
TRANS AXLE STRAINER	--	--	--	CLEAN 800 HRS.	

FOR HEAVY DUTY OPERATION, MAINTENANCE SHOULD BE PERFORMED TWICE AS FREQUENTLY.

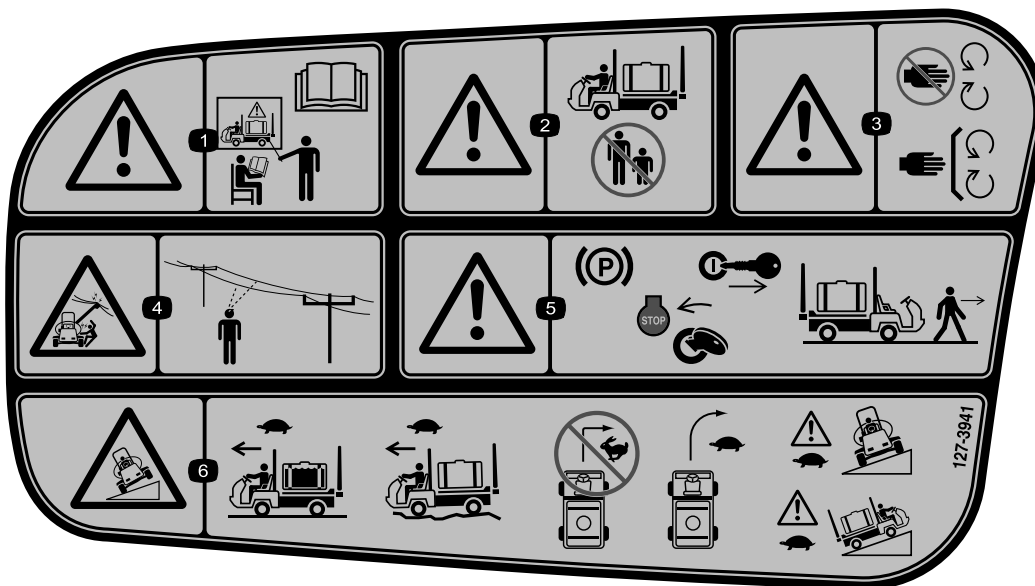
1
THE TORO COMPANY
8111 Lyndale Avenue South
Bloomington, MN 55420-1196 USA

133-0382

decal133-0382

133-0382

1. 整備に関する詳しい情報は オペレーターズマニュアルを参照のこと。



decal127-3941

127-3941

1. 警告適切な講習を受けてから運転することオペレーターズマニュアルを読むこと。
2. 警告運転中は周囲に人を近づけないこと。
3. 警告可動部に近づかないこと 全部のガードやシール類を正しく取り付けて運転すること。
4. 頭上の電線に触れて感電する危険運転するエリアに接触する危険のある電線がないか、前もって調べること。
5. 警告 車両を離れるときは駐車ブレーキをロックし、エンジンを停止し、キーを抜くこと。
6. 転倒の危険液剤タンクが一杯のときには速度を落として運転すること 凹凸の激しい場所では速度を落とすこと上り坂や法面を横切って走行するときは速度を落として慎重に運転すること。

組み立て

その他の付属品

内容	数量	用途
始動キー	2	実際に運転を始める前に、マニュアルを読みトレーニング資料をご覧ください。
オペレーターズマニュアル	1	
エンジンマニュアル	1	
パーツカタログ説明カード	1	
オペレータのためのトレーニング資料	1	
スクリーンフィルタ	2	

注 前後左右は運転位置からみた方向です。

注 スプレーコントロールシステムについて分からないことがある場合や、さらに詳しい情報を知りたい場合には、システムに付属しているオペレーターズマニュアルをご覧ください。

重要このスプレーヤは、**散布用ノズル**を装備しない状態で販売されます。

スプレーヤは**ノズル**を取り付けなければ**使用できません**。代理店と相談の上、適切なキット類を取り付けてください。

ノズルを取り付けたら、使用する前にスプレーヤの流量のキャリブレーションとブームバイパスバルブのキャリブレーションを行う必要がありますこれはどのブームを OFF にしても単位面積あたりの散布量が変わらないようにするための調整です。 [スプレーヤの流量の基本設定 \(ページ 26\)](#)と [個別ブームバイパスバルブの補正キャリブレーション \(ページ 27\)](#)を参照。

1

逆流防止補給口を取り付ける

この作業に必要なパーツ

1	90度フィッティング
1	クイックカップラ
1	ホースアダプタ
1	補給口ブラケット
1	フランジヘッドボルト5/16" x 3/4"
1	逆流防止ホース

手順

1. 図3のように、タンクに開けてあるねじ穴に合わせて補給口ブラケットをセットし、フランジヘッドボルト5/16 x 3/4"で固定する。

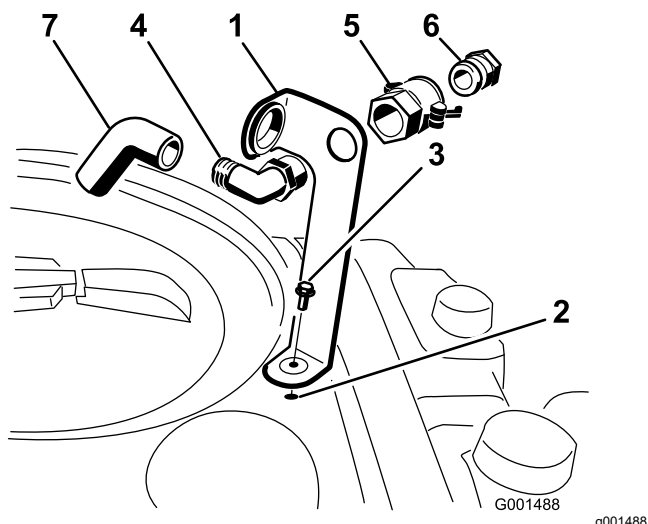


図3

1. 補給口ブラケット
2. タンクに開けてあるねじ穴
3. フランジボルト5/16 x 3/4"
4. 90°エルボフィッティング
5. クイックカップラ
6. ホースアダプタ
7. 逆流防止ホース

2. 90度エルボのねじ切りしている側をブラケットに通し、クイックカップラでブラケットに固定する図3。

注 フィッティングの開いている口を、ブラケットの大きいほうの開口部へ、タンクに向けて取り付けてください。給水したときに水がタンクに入るように。

3. クイックカップラにホースアダプタを取り付ける図3。
4. カップラについているレバーをアダプタ側に倒してロックし、ヘアピンコッターで固定する図3。

5. 逆流防止ホースを、ブラケットの大きな開口部に通してから、90度エルボに取り付ける図3。

重要 タンクの中の液剤に届くような長いホースを取り付けしないでください。

2

ブーム蝶番スプリングを点検する

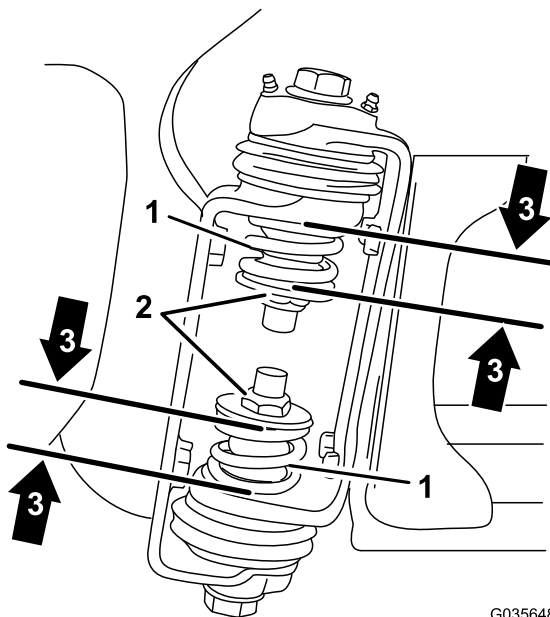
必要なパーツはありません。

手順

重要 ブーム蝶番スプリングを正しく調整せずに散布システムを使用するとブームアセンブリを破損する恐れがあります。スプリングの長さを測定し、40 mm以上ある場合にはジャムナットを締めてスプリングを40 mmに縮めてください。

梱包上の都合により、ブームエクステンションを前に倒して収納して出荷しています。出荷中のブームをこの位置に保持するために、スプリングの締め付けをゆるくしてあります。マシンをご使用になる前に、必ずスプリングを正しい圧縮状態に調整してください。

1. 必要であれば、出荷中に左右のエクステンションを固定していた梱包用部材を取り去る。
2. ブームを散布位置にセットし、その位置で支える。
3. ブームが開いた状態で、ブーム蝶番の部分で上部スプリングと下部スプリングの圧縮状態の長さを測定する(図4)。
 - A. 全部のスプリングが、圧縮された状態で40 mmになるように調整する。
 - B. 長さが40 mm以上あるスプリングは、すべてジャムナットを締めて40 mmに調整する。

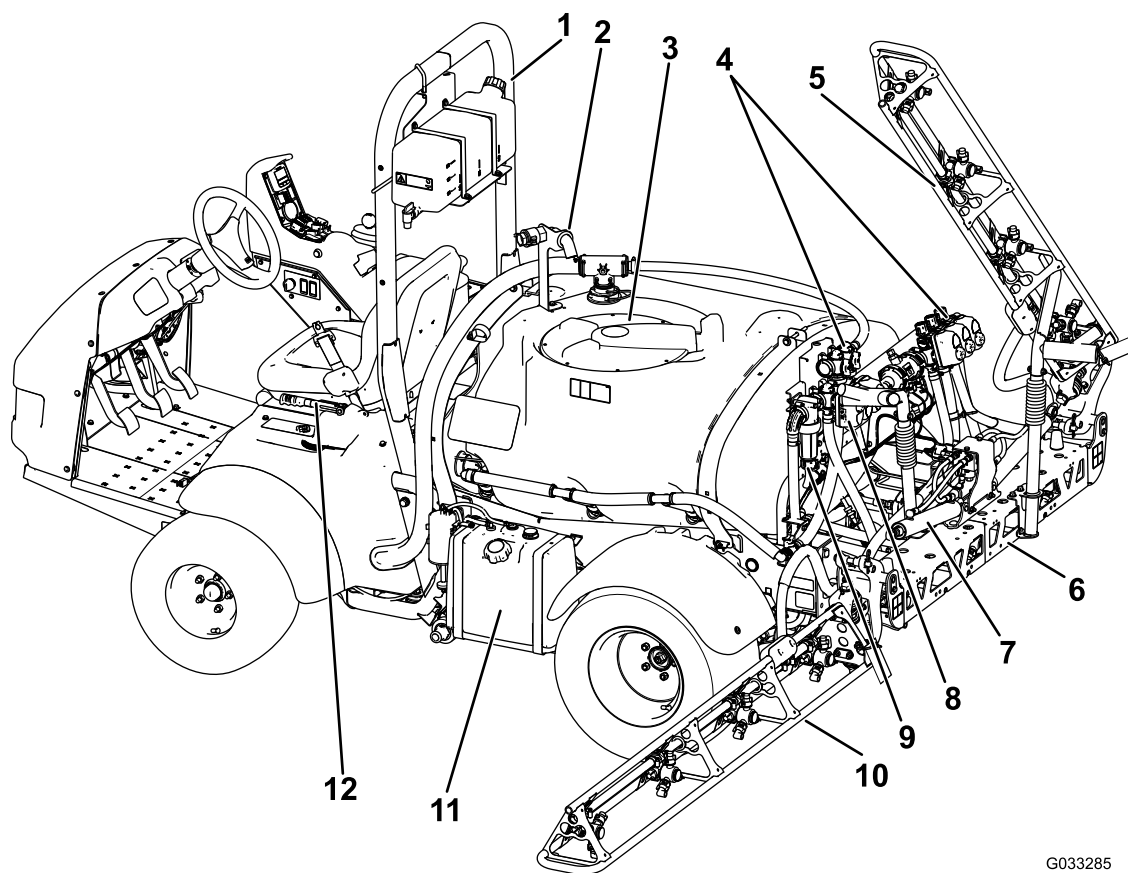


G035648
g035648

図 4

- | | |
|---------------|------------------------|
| 1. ブーム蝶番スプリング | 3. 圧縮状態のスプリングの長さ 40 mm |
| 2. ジャムナット | |
-
4. 左右両方の蝶番の各スプリングについて上記の手順を行う。
 5. ブームを移動走行位置X字に組んだ状態とする。詳細については [散布ブームの昇降操作 \(ページ 33\)](#)を参照。

製品の概要

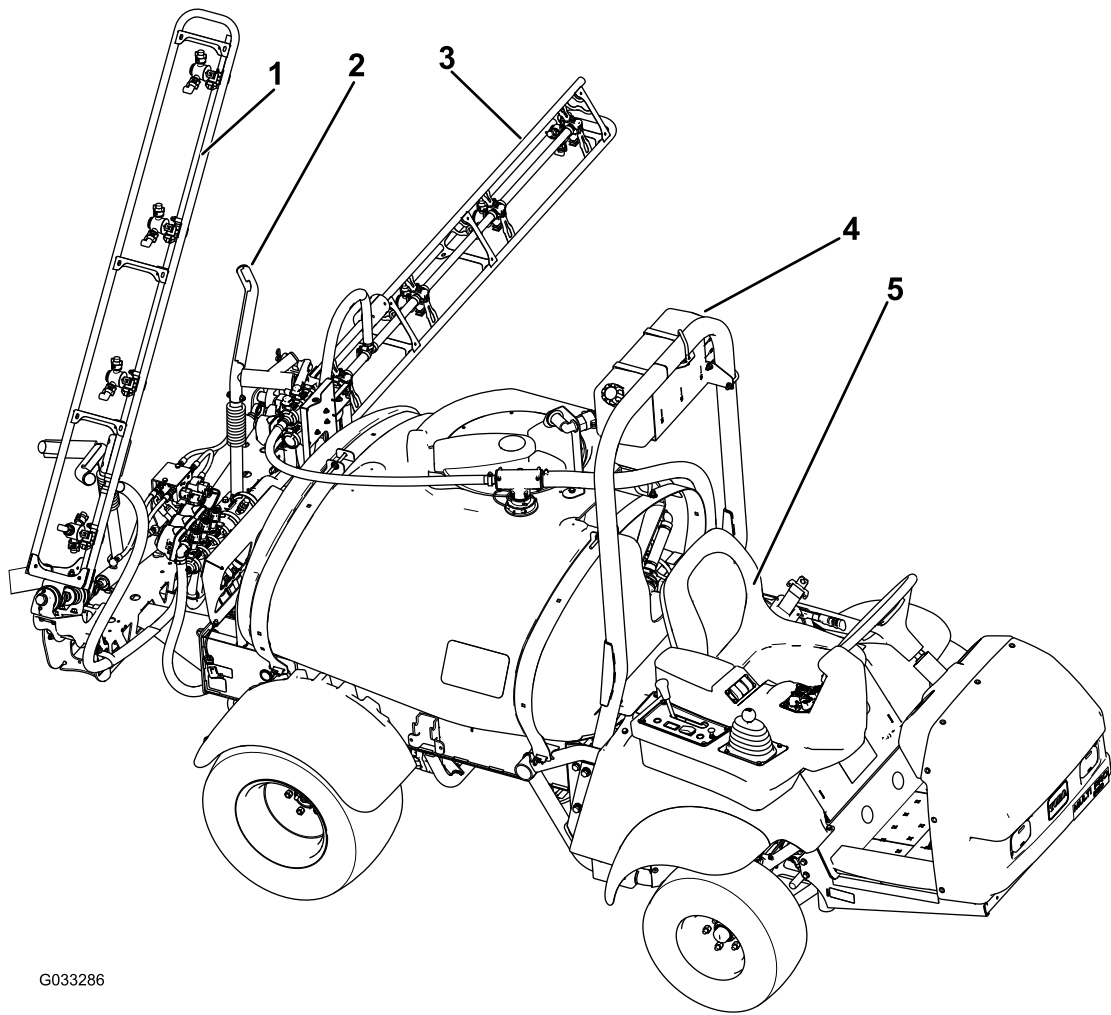


G033285

g033285

図 5

- | | | | |
|-----------------|--------------|------------------|------------|
| 1. ROPS バー | 4. バルブマニホールド | 7. ブームコントロールシリンダ | 10. 左ブーム |
| 2. 逆流防止ホース取り付け口 | 5. 右ブーム | 8. 攪拌スロットルバルブ | 11. 燃料タンク |
| 3. 液剤タンクのふた | 6. センターブーム | 9. 圧力フィルタ | 12. 駐車ブレーキ |



G033286

g033286

図 6

- | | |
|-------------------|----------|
| 1. 右boom | 4. 真水タンク |
| 2. 移動走行用boomクレードル | 5. 運転席 |
| 3. 左boom | |

各部の名称と操作

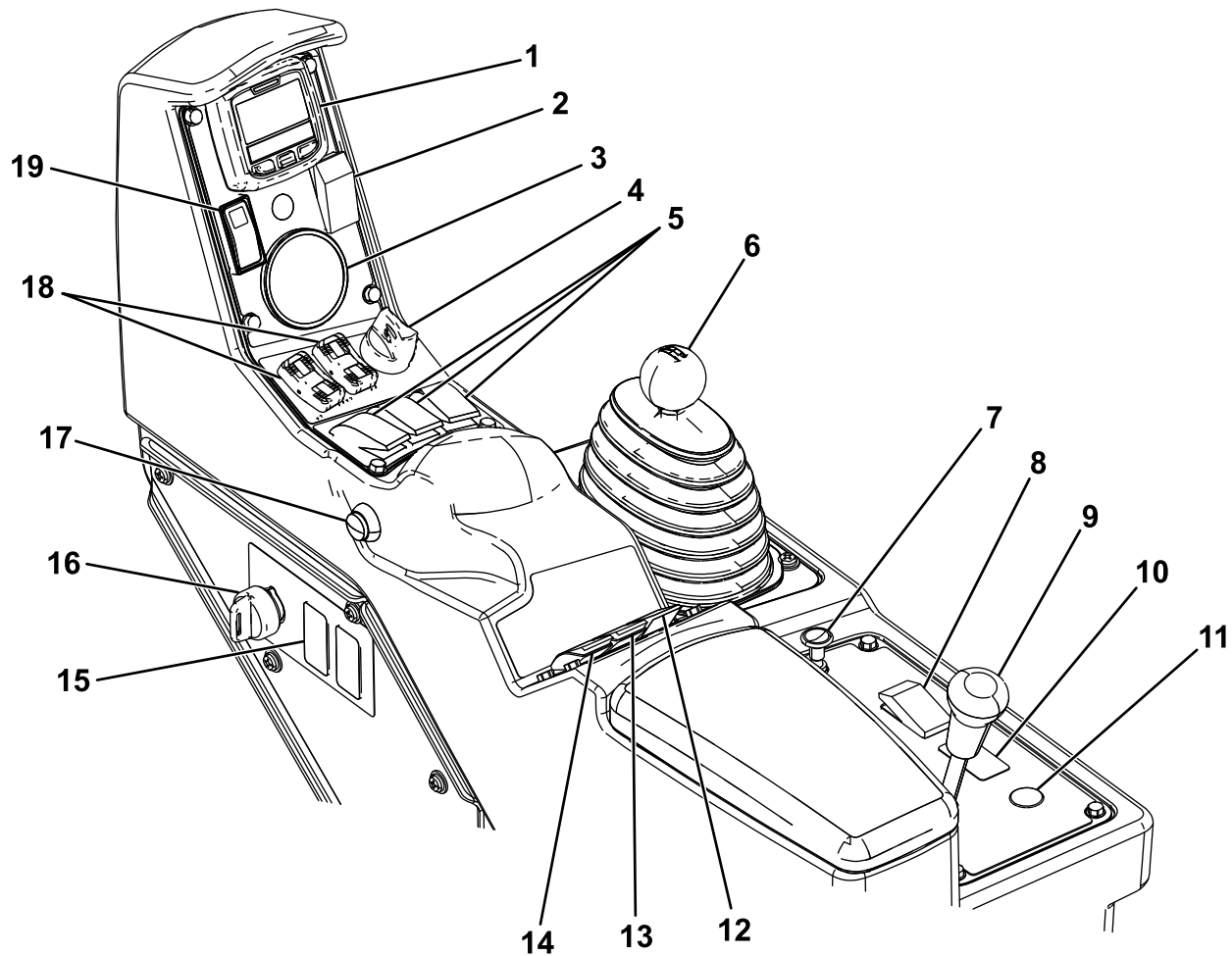


図 7

g204239

- | | | | |
|----------------------|------------------|------------------------|-----------------------|
| 1. インフォセンター | 6. レンジセレクタ | 11. ホースリールオプション巻き取りボタン | 16. スーパーバイザーレート固定スイッチ |
| 2. フォームマーカオプションのスイッチ | 7. チョーク | 12. 攪拌スイッチ | 17. マスターブームスイッチ |
| 3. 水圧計 | 8. ヘッドライトスイッチ | 13. 散布水圧スイッチ | 18. ブーム昇降スイッチ |
| 4. エンジンスイッチ | 9. デファレンシャルロック | 14. 散布ポンプスイッチ | 19. スロットル/速度固定スイッチ |
| 5. 左、中央、右ブームスイッチ | 10. ソニックブームのスイッチ | 15. すすぎタンクオプションスイッチ | |

アクセルペダル

アクセルペダル(図8)でスプレーヤの走行速度を変えることができます。ペダルを踏み込むと走行速度が上がります。ペダルから足を離すと走行速度が下がり、エンジンはアイドル回転となります。

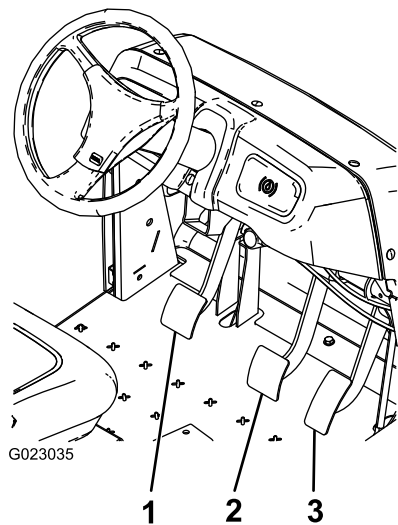


図 8

1. クラッチペダル
2. ブレーキペダル
3. アクセルペダル

クラッチペダル

エンジンを始動する時やトランスミッションのギア操作を行なう場合には、このクラッチペダル(図8)を一杯に踏み込んでクラッチを外してください。トランスミッションにギアが入ったら、滑らかな動作でクラッチペダルから足をはなしてくださいトランスミッションやその他の機器に無用の磨耗を招かないよう、スムーズに操作してください。

重要 走行中は、クラッチペダルに足をのせたままで走行しないでください。クラッチペダルから完全に足をはなしておかないと、クラッチが発熱して磨耗します。坂道で半クラッチで車両を斜面に停止させることは絶対にしないでください。クラッチが破損する恐れがあります。

ブレーキペダル

ブレーキペダル(図8)は、スプレーヤを減速させたり停止させるのに使用します。

▲ 注意

ブレーキが磨耗したり調整が狂ったりすると人身事故の原因となります。

ブレーキペダルを一杯に踏み込んだ時にペダルと運転台の床との距離が 25 mm 以下となるようなら調整または修理が必要です。

駐車ブレーキ

運転席左側にある大きなレバーで操作します(図9)。車両から離れる時は、不意に走りださないように必ず駐車ブレーキを掛けておいてください。レバーを後ろに引き上げると駐車ブレーキがかかります。レバーを戻せば解除されます。急な斜面に停車する場合には、駐車ブレーキをかけた上で、谷側のタイヤに輪止めを掛けてください。

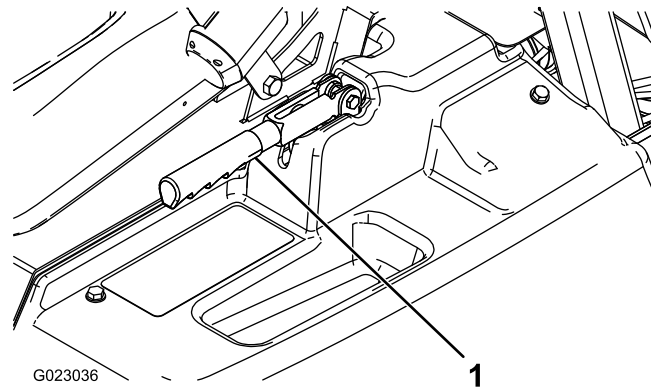


図 9

1. 駐車ブレーキレバー

ヒルアシスト

登り斜面で、ブレーキペダルからアクセルペダルへの踏みかえを行う時に車両が後退しないようにしたい場合には、ヒルアシストを有効にしておきます。ヒルアシストを有効にするには、クラッチを入れた状態でブレーキペダルをしっかりと踏み込みます。ヒルアシストが有効になると、インフォセンターにアイコンで表示されます。マルチプロ 1750 ターフスプレーヤソフトウェアガイドを参照。そして、ブレーキペダルから足を離してから 2 秒間ブレーキが作動しつづけます。

注 ヒルアシストは一時的に車両をロックするだけで、駐車ブレーキの代わりにはなりません。

デファレンシャルロック

後部車軸のデフをロックして走行力を増強する働きがあります。デファレンシャルロック(図7)は、走行中でも操作できます。ロックするには、レバーを前へ、そして右へ動かします。


注 ロックの掛け外しは、前進してわずかに旋回しながら行う必要があります。

▲ 注意

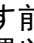
デファレンシャルロックをしたままで旋回するとハンドル制御が不能になる場合があります危険である。

小さな旋回をするときや高速で旋回する時は、デファレンシャルロックを解除すること **デファレンシャルロックの使用 (ページ 32)**を参照。


チョークコントロール

レンジセレクタの後ろにある小さいノブで操作します  7。エンジンが冷えている時にはチョークを引いてからエンジンを始動します。エンジンが始動したら、エンジンがスムーズに回転を続けられるように調整してください。なるべく早くOFFに戻すようにしてくださいエンジンが温かい時にはチョークは不要です

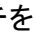
レンジセレクタ

レンジセレクタ  7には全部で5つの位置があります前進3速、ニュートラル、後退です。ニュートラル位置以外でエンジンを始動させることはできません。


始動スイッチ

キースイッチ  7には3つの位置があります STOP、RUN、STARTです。キーを右に回して START 位置にするとスタータモーターが作動してエンジンが始動し、その後キーから手を放すとキーは自動的に RUN 位置に動きますエンジンを停止するときはキーを STOP 位置に回します

ヘッドライトスイッチ

ヘッドライトの点灯と消灯を行います  7。スイッチを前に押しと点灯、後ろに押しと消灯です。

スロットル/速度固定スイッチ

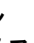
レンジセレクタがニュートラル位置にある時に、アクセルペダルを踏み込んで希望のエンジン速度に調整し、インフォセンターの下にあるこのスイッチを前に倒すとエンジンをその回転数に保持します。停車中に攪拌を続けたり、ハンドスプレーなどを使用するのに必要なスイッチです  7。

重要このスイッチが機能するためには、レンジセレクタがニュートラルにセットされ、駐車ブレーキが掛かっている必要があります。

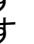
燃料計

燃料計は、車体の左側、燃料タンクの上面にあり、タンク内部の燃料残量を表示します。

マスターブームスイッチ


マスターブームスイッチ  7は、運転席右手のコントロールの側面にあります。散布の開始と停止を行うスイッチです。このスイッチで散布システムのオンオフ制御を行います。

左、中央、右ブーム昇降スイッチ

個別ブームスイッチはコントロールパネルにあります  7。各スイッチとも、前を押しと ON、後ろを押し


と OFF となります。ONの時にはそのスイッチのランプが点灯します。個別ブームスイッチはマスターブームスイッチと連動しており、マスタースイッチがONの時にのみ散布が可能です。

ポンプスイッチ


運転席右側、コントロールパネルにあります  7。前を押しとポンプが始動、後ろに押しと停止します。

重要ポンプ駆動部を保護するために、ポンプスイッチはエンジンがローアイドルのときにしか入らないようになっています。

散布率調整スイッチ

散布率調整スイッチは運転席右側のコントロールパネルにあります  7。前を押しして保持すると散布水圧が上昇し、後ろを押しして保持すると水圧が下がります。

スーパーバイザーレート固定スイッチ

スーパーバイザースイッチは、運転席右側、コントロールパネルにあります  7。キーを左に回すしてロック位置にすると散布率スイッチの操作が無効となり、誤ってスイッチに触れて散布率を狂わせてしまう恐れがなくなります。キーを右に回すと、ロック状態が解除され、散布率スイッチによる調整ができるようになります。

ブーム昇降スイッチ

コントロールパネルにあります。左右のブームを個別に上げ下げするスイッチです。


アワーメータ

エンジンの積算運転時間を表示します。この数値はインフォセンターの初期画面に表示されます。このメータは始動スイッチを RUN 位置にしている時に積算を行います。

フォームマーカオプションのスイッチ取り付け場所

フォームマーカを搭載する場合に、各スイッチを取り付ける場所です。各取り付け位置はプラスチック製の打ち抜きフタでふさいであります。

散布率制御レート制御バルブ

散布率制御バルブはタンクの後ろにあり  10、ブームに供給する液量逆に言えばタンクに戻す液量を調節するバルブです。

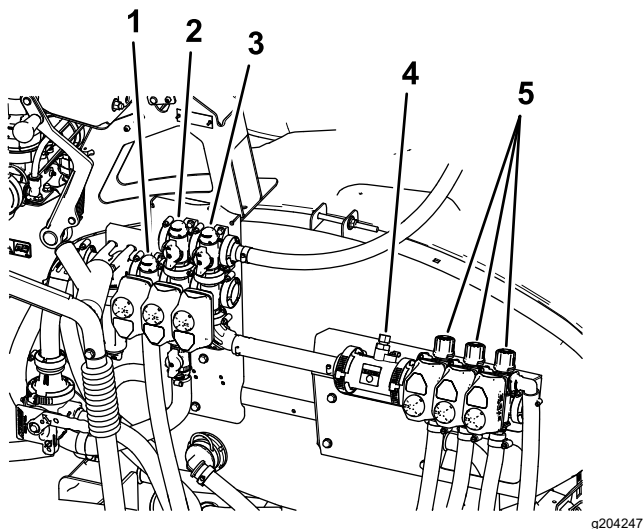


図 10

1. 散布率制御レート制御バルブ
2. 攪拌バルブ
3. マスターブームバルブ
4. フローメータ
5. 個別ブームバルブ

マスターブームバルブ

マスターブームバルブ図 10は、フローメータおよびブームバルブへの給液を制御するバルブです。

フローメータ

フローメータは液量を測定する計器です。測定された数値はインフォセンターで処理・表示されます図 10。

個別ブームバイパスバルブ

3つあるブームを個別に ON/OFF 制御するバルブです(図 10)。

個別ブームバイパス停止バルブ

ブームの一部が OFF になったときに余剰となる液剤をタンクに逃がすためのバルブです。ブームバイパスバルブを調整して、どのブームを ON にしても水圧が変化しないようにすることができます。ブームバイパスバルブを調整する(ページ 27)を参照。

攪拌バルブ

タンクの後側にあります図 10。攪拌がONのとき、液剤をこのバルブから攪拌ノズルへ送って攪拌を行います。攪拌がONのとき、液剤はポンプへ送られます。

水圧計

水圧計はコントロールパネルについています図 7。散布システムの水圧を psi と kPa で表示します。

インフォセンターLCDディスプレイ

インフォセンターLCDディスプレイは、マシンおよびバッテリーパックの状態現在の充電残量、速度、故障診断などを表示します図 7。

詳細はマルチプロ 1750 ソフトウェアガイドを参照。

攪拌スロットルバルブ

攪拌スロットルバルブは、攪拌回路への給液を減らすためのバルブです。減らすことにより、個別ブームへの給液が増えます。

仕様

注 仕様および設計は予告なく変更される場合があります。

標準スプレーシステム搭載時 重量液剤とオペレータを含まず	953 kg
標準スプレーシステム搭載時 重量液剤とオペレータを含む	1,678 kg
最大車両重量GVW平坦地で	1,814 kg
全長標準スプレーシステムを 含む	343 cm
全高標準スプレーシステムを 含む	191 cm
全高標準スプレーシステムを 搭載時、X字にたたんだブームの 先端までの高さ	246 cm
標準散布ブームを字型に組んだ 状態での全幅	178 cm
地上高	14 cm
ホイールベース	155 cm
タンク容量CE 規定の 5% オー バーフローを含む	662 リットル

アタッチメントとアクセサリ

トロが認定した各種のアタッチメントやアクセサリがそろっており、マシンの機能をさらに広げることができます。代理店に連絡してください。

いつも最高の性能と安全性を維持するために、必ずToroの純正部品をご使用ください。他社の部品やアクセサリを御使用になると危険な場合があります。製品保証を受けられなくなる場合がありますのでおやめください。

運転操作

注 前後左右は運転位置からみた方向です。

運転の前に

運転前の安全確認

安全上の全般的な注意

- 子供やトレーニングを受けていない大人には、絶対に運転や整備をさせないでください地域によっては機械のオペレータに年齢制限を設けていることがありますのでご注意ください。オーナーは、オペレータ全員にトレーニングを受講させる責任があります。
- 各部の操作方法や本機の正しい使用方法、警告表示などに十分慣れ、安全に運転できるようになりましょう。
- エンジンを停止させ、キー付きの機種ではキーを抜き取り、各部の動作が完全に停止したのを確認してから運転位置を離れる。調整、整備、清掃、格納などは、車両が十分に冷えてから行ってください。
- エンジンの緊急停止方法に慣れておきましょう。
- オペレータコントロールやインタロックスイッチなどの安全装置が正しく機能しているか、また安全ガードなどが外れたり壊れたりしていないか点検してください。これらが正しく機能しない時には機械を使用しないでください。
- 万一異常を発見したら運転を中止してください。必ず、修理や調整を行って問題を解決してから使用するようにしてください。
- ポンプを作動させる前に、全部のラインコネクタが適切に接続されていること、およびホースの状態が良好であることを確認してください。

燃料についての安全事項

- 燃料の取り扱いに際しては安全に特にご注意ください。燃料は引火性が高く、気化すると爆発する可能性があります。
- 燃料取り扱い前に、引火の原因になり得るタバコ、パイプなど、すべての火気を始末してください。
- 燃料の保管は必ず認可された容器で行ってください。
- エンジン回転中などエンジンが高温の時には、燃料タンクのふたを開けたり給油したりしないでください。
- 締め切った場所では燃料の補給や抜き取りをしないでください。
- ガス湯沸かし器のパイロット火やストーブなど裸火や火花を発するものがある近くでは、機械や燃料容器を保管格納しないでください。
- 燃料がこぼれたら、エンジンを始動せずにマシンを別の場所に動かし、気化した燃料ガスが十分に

に拡散するまで引火の原因となるものを近づけないでください。

薬剤の安全管理

この散布装置で取り扱う農薬は人体や動植物、土壌などに危険を及ぼす可能性があるため、取り扱いには十分注意してください。

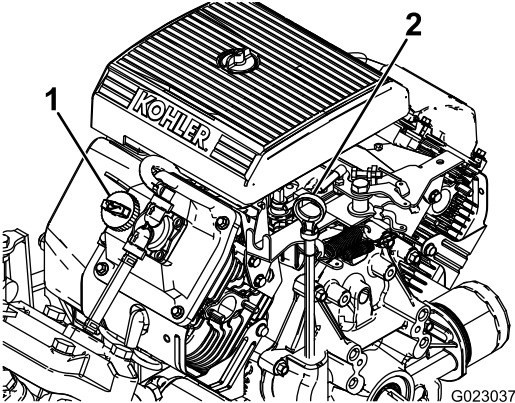
- 各農薬の情報を良く読んでください。上記安全確保に必要な情報が手に入らない場合には、この装置の運転を拒否してください。
- 散布装置の整備や修理をする時は、その前に必ず、その装置が薬剤メーカーの指示通りに中和作業が行われた上で3回のすすぎ洗いを実行済みであること、さらに、すべてのバルブにそれぞれ3回の開閉操作洗浄が実施されていることを確認してください。
- 十分な量の水と石鹼を身近に常備し、薬剤が皮膚に直接触れた場合には、直ちに洗い流してください。
- 自分自身の安全を守るために、農薬を取り扱う前に、容器に張ってあるラベルや安全データシートSDSなど取り扱い上の注意をよく読んで理解し、薬剤メーカーの指示を守りましょう。
- 農薬を取り扱う時はいつでも自分の身体を守ることを忘れずに。薬剤との接触を防止し危険から身を守ることで適切な防護PPEを着用してください。例えば
 - 安全めがねやゴーグル、フェースシールド
 - 防護服
 - 呼吸器やフィルタ付きマスク
 - 薬剤耐性手袋
 - ゴム長靴または頑丈な防水靴
 - 清潔な着替え、石鹼、使い捨てタオル
- 薬剤の取り扱いに関する適切な教育訓練を受けてください。
- 目的にあった適切な薬剤を使用してください。
- 薬剤を安全に散布するために、薬剤メーカーの指示を必ず守ってください。推奨されている散布水圧を超えないよう注意してください。
- 周囲に人や動物、特に子供いるときには農薬の調整や機材の洗浄などを行わないでください。
- 薬剤の取扱いは換気のよい場所で行ってください。
- 薬剤を取り扱い中や近くで作業中は、飲食や喫煙をしないでください。
- 散布ノズルを洗浄するとき口で吹いたり、口に含んだりしないでください。
- 農薬を取り扱う作業が終了したら、直ちに手足や露出部をよく洗ってください。
- 農薬は別の容器に移し替えたりせず、また安全な場所で保存してください。

- 使用しなかった薬液や薬剤容器は、メーカーや地域の規則に従って適切に廃棄してください。
- 薬剤や薬剤から発生する蒸気は危険です。絶対に、タンクの中に入ったり、頭を入れたり、タンクの上に顔をさらしたりしないでください。
- 国や自治体などの法律や規則を守って散布作業を行ってください。

マシンの準備を行う

エンジンオイルの量を点検する

エンジンにはオイルを入れて出荷していますが、初回運転の前と後に必ずエンジンオイルの量を確認してください。

1. 平らな場所に駐車する。
2. ディップスティックを抜ききれいなウェスで一度拭く 。
3. ディップスティックを、チューブの根元までもう一度しっかりと差し込む。ディップスティックを引き抜いて油量を点検する。

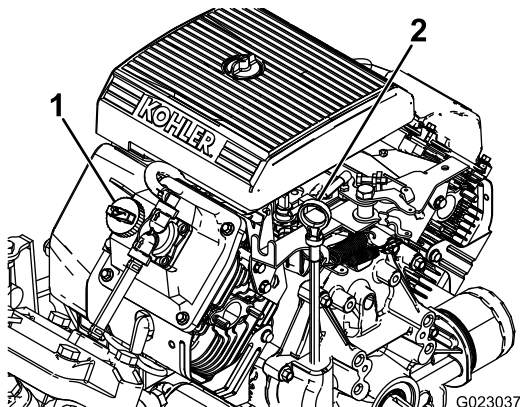
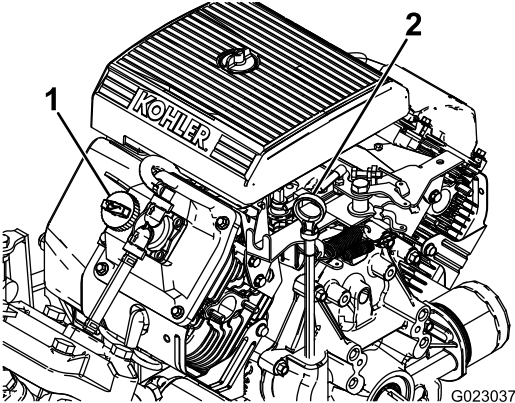


図 11

1. 補給口キャップ
2. ディップスティック

4. 油量が少なければバルブカバー  の上についている補給口を開け、ディップスティックの FULL マークまでオイルを補給する。オイルの種類や粘度の選択については [エンジンオイルについて \(ページ 45\)](#) を参照

注 補給するときはディップスティックで確認しながら少量ずつ入れる入れすぎないように注意してください

5. ディップスティックをしっかりと差し込んで終了

タイヤ空気圧を点検する

整備間隔: 使用するときまたは毎日—タイヤ空気圧は 8 運転時間ごとまたは毎日点検してください。

適正圧は 1.38 bar 1.4 kg/cm² = 20 psi です。タイヤの磨耗状態や痛み具合の点検も行ってください。

注 摩耗・破損しているタイヤは交換してください。

燃料を補給する

燃料についての仕様

ガソリン	オクタン価 87 以上の無鉛ガソリンを使用してください。オクタン価評価法は (R+M)/2 を使用。
エタノール混合燃料	無鉛ガソリンにエタノールを添加 10% までしたものの、および MTBE メチル第 3 ブチルエーテルを添加 15% までした燃料を使用することが可能です。エタノールと MTBE とは別々の物質です。 エタノール添加ガソリン 15% 添加=E15 は使用できません。エタノール含有率が 10% を超えるガソリンたとえば E15 含有率 15%、E20 含有率 20%、E85 含有率 85% は絶対に使用してはなりません。これらの燃料を使用した場合には性能が十分に発揮されず、エンジンに損傷が発生する恐れがあり、仮にそのようなトラブルが発生しても製品保証の対象とはなりません。

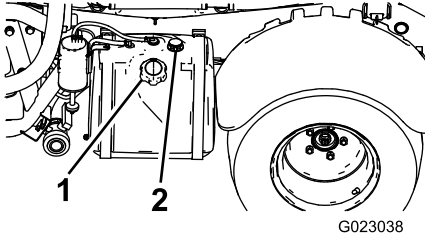
重要 機械の性能を十分発揮させるために、きれいで新しい購入後 30 日以内燃料を使用してください。

- ガソリン含有メタノールは使用できません。
- 燃料タンクや保管容器でガソリンを冬越しさせないでください。冬越しさせる場合には必ずスタビライザ品質安定剤を添加してください。
- ガソリンにオイルを混合しないでください。

燃料を補給する

燃料タンク容量は約 19 リットルです。

注 燃料タンクのキャップが燃料計になっています。時々残量を点検してください。

1. 平らな場所に駐車し、駐車ブレーキを掛け、エンジンを停止し、キーを抜き取る。
2. 燃料タンクのキャップ  の周囲をきれいに拭く。

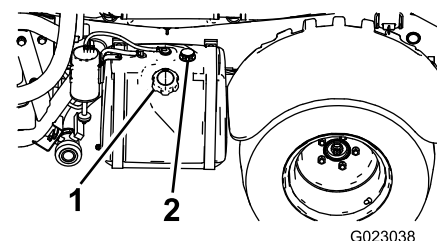


図 12

1. 燃料タンクのキャップ
2. 燃料計

3. 燃料タンクのキャップを取る。

4. タンクの天井給油口の根元から約25 mm下まで燃料を入れる。

注 これは、温度が上昇して燃料が膨張したときにあふれないように空間を確保するためである。入れすぎないこと。

5. 燃料タンクのキャップを確実に取りつける。
6. こぼれた燃料はふき取ってください。

5. ブームバイパスバルブのキャリブレーションを行う **個別ブームバイパスバルブの補正キャリブレーション (ページ 27)** を参照。

新車の慣らし運転

整備間隔: 使用開始後最初の 100 時間—機械の性能を十二分に発揮させ、末永くお使いいただくために、使用開始後の 100 運転時は以下の注意を守って運転してください

- エンジンオイルなどの液量点検を定期的に行い、オーバーヒートなどの兆候がないか日常的に注意を払う。
- エンジンが冷えている時には、始動後15秒間程度のウォームアップを行う。
- ブレーキに最大の機能を発揮させるため、以下の手順で均し掛け焼き慣らしを行ってください
 1. タンクに水を454リットル7分目程度入れる。
 2. 広くて平らな場所へ移動する。
 3. 全速で走行し、
 4. その状態から急ブレーキを掛ける。

注 直進状態で、タイヤをロックさせないようにしながら停止させる。

 5. ブレーキが冷えるまで1分間待つ。
 6. 上記の手順3から5をあと9回繰り返す。
- エンジンの空ふかしをしない。
- 意識的に速度を変えながら走行する。急発進や急停止をしない。
- 初期整備については **保守 (ページ 39)** を参照する。

スプレーヤの準備

ノズルの選択

注 ノズル選択ガイドをご覧ください。ガイドは代理店にて入手できます。

ノズルタレットには3つのノズルを取り付けておくことができます。ノズルの選択は以下の方法で行います

1. 平らな場所に停車し、エンジンを停止させ、駐車ブレーキを掛ける。
2. マスターブームスイッチを OFF とし、散布ポンプのスイッチを OFF にする。
3. タレットを回転させて希望のノズルにセットする。
4. スプレーヤの流量のキャリブレーションを行う **スプレーヤの流量の基本設定 (ページ 26)** を参照。

取水部フィルタの選択

標準の装置 50 メッシュ取水部フィルタ青

散布する薬剤の種類や粘度に合わせて、取水部フィルター一覧表から適切なフィルタを選択してください。

取水部フィルター一覧表

散布ノズルの色水量	スクリーンのメッシュサイズ*	フィルタの色
黄 (0.2gpm)	50	青
赤 (0.4gpm)	50	青
茶 (0.5gpm)	50または 30)	青または緑
灰 (0.6gpm)	30	緑
白 (0.8gpm)	30	緑
青 (1.0gpm)	30	緑
緑 (1.5gpm)	30	緑

この表のメッシュサイズは、散布する薬剤の種類または水溶液にした時の水と比較した粘度を基準としています。

重要 粘度の高いドロドロした薬剤や、ウェットブル水と剤を散布する場合には、オプションの目の粗いスクリーンが必要になる場合があります **図 13** を参照。

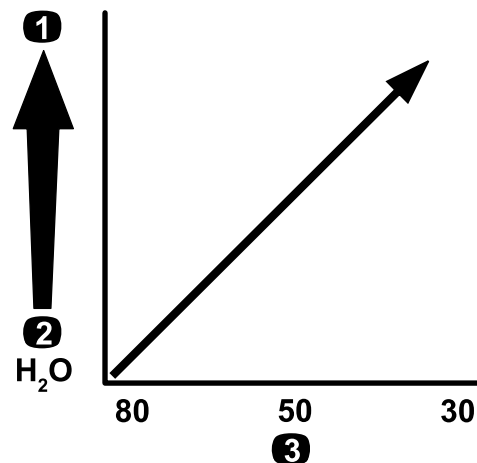


図 13

メッシュサイズ — 薬剤または水溶液の粘度

1. 粘度の高い薬剤や水溶液
2. 粘度の低い薬剤や水溶液
3. スクリーンのメッシュサイズ

大水量で散布を行う場合には、より目の粗い、オプションの取水部フィルタの使用をご検討ください **図 14** を参照。

g214212

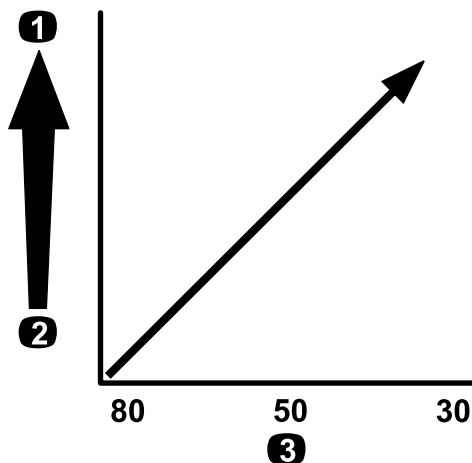


図 14

メッシュサイズ — 投下水量

1. より大きな水量
2. より小さな水量
3. スクリーンのメッシュサイズ

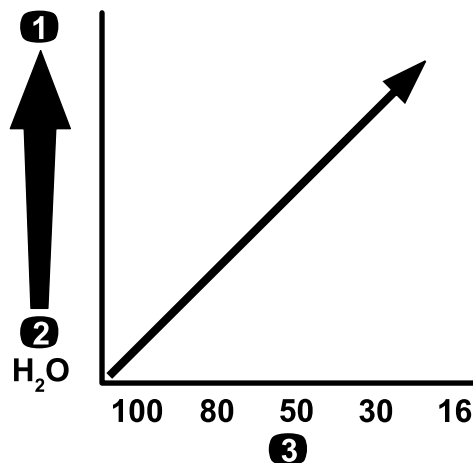


図 15

メッシュサイズ — 薬剤または水溶液の粘度

1. 粘度の高い薬剤や水溶液
2. 粘度の低い薬剤や水溶液
3. スクリーンのメッシュサイズ

圧力フィルタの選択

選択可能なスクリーンサイズ

標準の装置 50 メッシュ取水部フィルタ青

散布する薬剤の種類や粘度に合わせて、圧力フィルタ一覧表から適切なフィルタを選択してください。

圧力フィルター一覧表

散布ノズルの色水量	スクリーンのメッシュサイズ*	フィルタの色
粘度の低い薬剤や水溶液、少水量散布	100	緑
黄 (0.2gpm)	80	黄
赤 (0.4gpm)	50	青
茶 (0.5gpm)	50	青
灰 (0.6gpm)	50	青
白 (0.8gpm)	50	青
青 (1.0gpm)	50	青
緑 (1.5 gpm)	50	青
粘度の高い薬剤や水溶液、大水量散布	30	赤
粘度の高い薬剤や水溶液、大水量散布	16	茶

この表のメッシュサイズは、散布する薬剤の種類または水溶液にした時の水と比較した粘度を基準としています。

重要 粘度の高いドロドロした薬剤や、ウェットブル水和剤を散布する場合には、オプションの目の粗い圧力フィルタが必要になる場合があります [図 15](#)を参照。

大水量で散布を行う場合には、より目の粗い、オプションの圧力フィルタの使用をご検討ください [図 16](#)を参照。

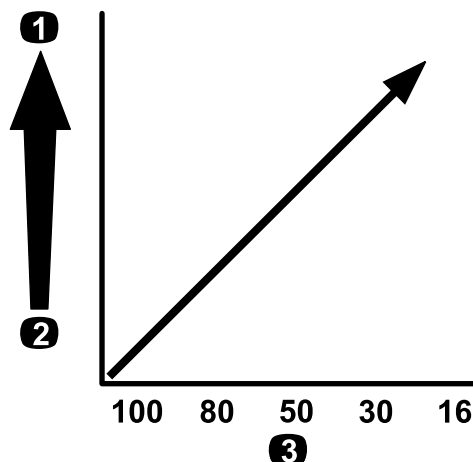


図 16

メッシュサイズ — 投下水量

1. より大きな水量
2. より小さな水量
3. スクリーンのメッシュサイズ

ノズル部フィルタの選択任意

注 ノズル部フィルタはノズルを保護しノズルの寿命を延ばします。使用は任意です。

散布する薬剤の種類や粘度に合わせて、ノズルフィルター一覧表から適切なフィルタを選択してください。

ノズルフィルター一覧表

ノズルフィルター一覧表 (cont'd.)

散布ノズルの色水量	フィルタのメッシュサイズ*	フィルタの色
黄 (0.2gpm)	100	緑
赤 (0.4gpm)	50	青
茶 (0.5gpm)	50	青
灰 (0.6gpm)	50	青
白 (0.8gpm)	50	青
青 (1.0gpm)	50	青
緑 (1.5 gpm)	50	青

この表のメッシュサイズは、散布する薬剤の種類または水溶液にした時の水と比較した粘度を基準としています。

重要 粘度の高いドロドロした薬剤や、ウェットブル水和剤を散布する場合には、オプションの目の粗いノズルフィルターが必要になる場合があります [図 17](#)を参照。

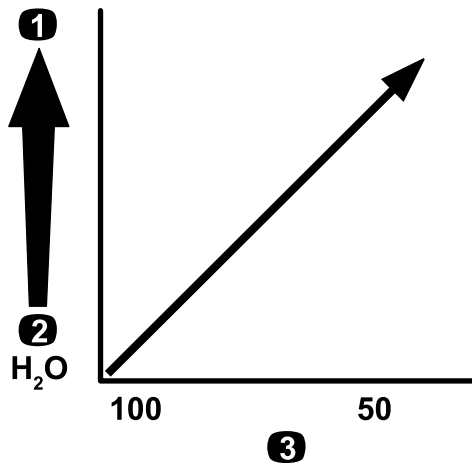


図 17

メッシュサイズ — 薬剤または水溶液の粘度

1. 粘度の高い薬剤や水溶液
2. 粘度の低い薬剤や水溶液
3. スクリーンのメッシュサイズ

大水量で散布を行う場合には、より目の粗い、オプションのノズルフィルターの使用をご検討ください [図 18](#)を参照。

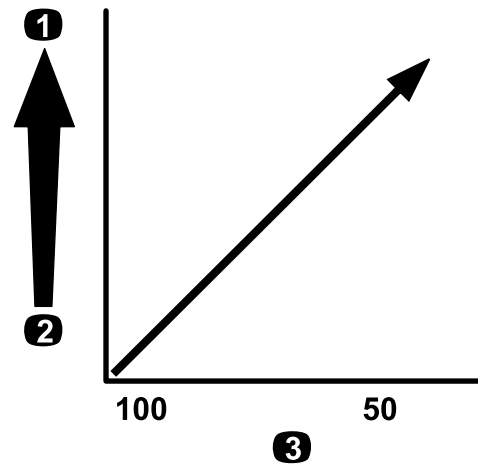


図 18

メッシュサイズ — 投下水量

1. より大きな水量
2. より小さな水量
3. スクリーンのメッシュサイズ

タンクに水を入れる

真水タンクに水を入れる

重要 真水タンクには必ずきれいな真水を入れてください。

注 真水タンクは、誤って薬液を目や皮膚に付けてしまったときに直ちに洗い流し行うことができるようにするためのものです。

液剤タンクに薬液を作る前に、必ず真水を用意してください。

- タンクに水を入れるには、タンク上面にあるキャップを外し、水を入れて元通りにキャップを取り付けます [図 19](#)。
- コックのレバーをひねれば水が出ます [図 19](#)。

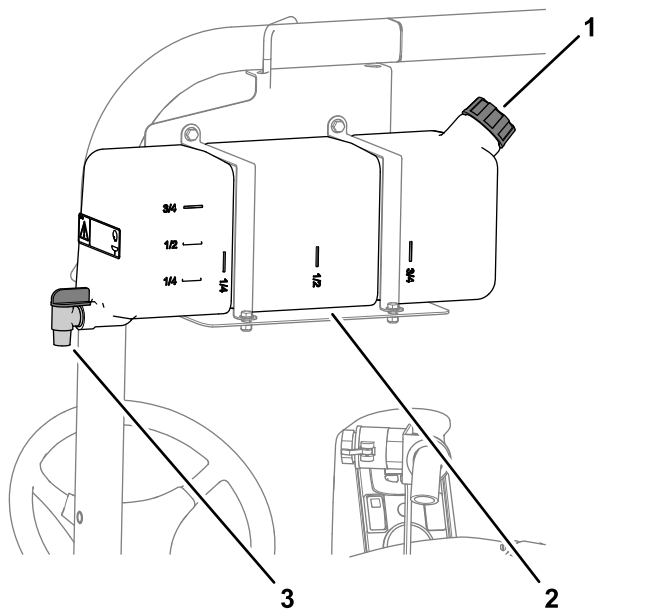


図 19

g239015

1. 補給口キャップ 3. コック
2. 真水タンク

重要タンクには必ずきれいな真水を先に入れてください。空のタンクに薬剤の原液を直接入れないでください。

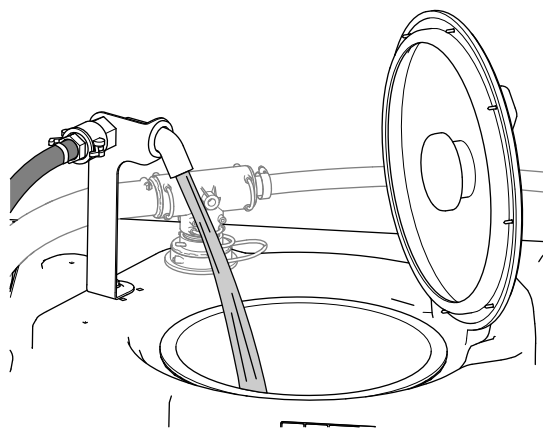


図 20

g239016

タンクに液剤を作る

薬剤の混合をタンクのできで簡単にできる薬剤プレミックスキットオプションがあります。

重要 液剤タンクに薬剤を作る時は、出来る限りきれいな真水を使ってください。

重要 使用する薬剤がヴィトンViton™と共用可能な製品であることを確認してください。共用できない場合には薬剤ラベルにその旨の記述があります。Viton™と共用できない薬剤は、本機のOリングを劣化させ、薬液洩れを起こします。

重要 タンクに薬剤を入れる前に、もう一度、希釈率を確認してください。

1. 各ブームを開いて散布システム内部に残っているコンディショナを排出する。
2. 平らな場所に停車し、レンジセクタをニュートラルにセットし、エンジンを止めて駐車ブレーキを掛ける。
3. タンクのドレンバルブが閉まっていることを確認する。
4. 薬剤ラベルをよく読み、散布液の作成に必要な水量を把握する。
5. タンクのふたを開ける。

注 タンク上部の中央にあります。開けるには、ふたの前半分を左に回して上に開きます。この状態でストレーナを取り外すことができます。閉める時には、ふたを閉じてから前半分を右に回します。

6. 逆流防止補給口にホースをつなぎ、必要水量の約 $\frac{3}{4}$ の水をタンクに入れる。

7. エンジンを始動し、ポンプスイッチを ON 位置にする。
8. アクセルペダルを踏み込み、スロットルロックを ON にする。
9. マスターブームスイッチを OFF にセットする。
10. 攪拌バルブを ON にする。
11. 薬剤ラベルに記載されている通りの適量の薬剤原液をタンクに入れる。

重要 攪拌をフル作動させずに水和剤を使う場合は、剤をバケツなどで一度泥状に溶いてからタンクに投入するようにしてください。

12. 所定量の水をタンクに補給する。

注 効果的に攪拌を行うために、散布率の設定を低く設定してください。

重要 タンクに初めて水を入れた時は、その状態ではタンク固定ベルトが遊んでいないことを確認してください。必要に応じて締め付けを行ってください。

タンク固定ベルトの点検

整備間隔: 使用することまたは毎日—タンク固定ベルトの点検

重要 ベルトを締め付けすぎると、タンクが変形したりベルトが破断したりする可能性があります。

重要 液剤タンクに薬剤を作る時は、出来る限りきれいな真水を使ってください。

1. メインタンクに水を一杯に入れる。
2. タンクとタンク固定ベルトとの間に、たるみができていないか点検する 図 21。

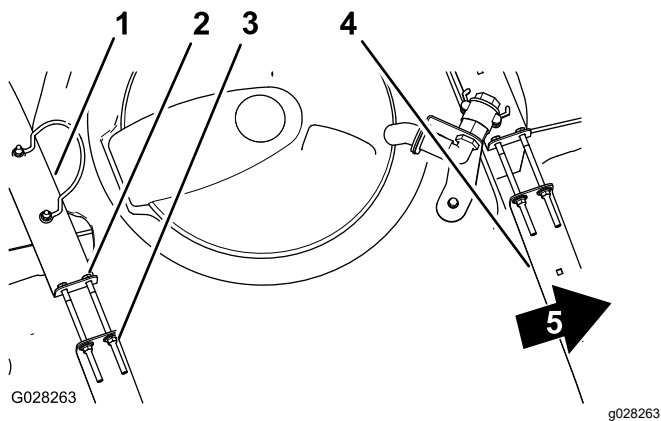


図 21

- 1. 後側タンク固定ベルト
- 2. ボルト
- 3. フランジロックナット
- 4. 前側タンク固定ベルト
- 5. 機体正面

3. ベルトにゆるみがある場合には、ベルトの上部にあるフランジロックナットとボルトを締めてベルトとタンクとが面一になるようにする【図 21】。

注 タンク固定ベルトを締めすぎないように注意してください。

スプレーヤの流量の基本設定

初めて使用前や、ノズルを交換したときなどには、スプレーヤの流量の補正キャリブレーションを行う必要があります。

オペレーター側で用意するもの ±0.1秒まで測定可能なストップウォッチと、最少目盛が50 ml あるメスシリンダー。

マシンの準備を行う

重要 液剤タンクに薬剤を作る時は、出来る限りきれいな真水を使ってください。

1. メインタンクに水を一杯に入れる。
注 補正を行うのに十分な量の水がタンクに入っていることを確認する。
2. 駐車ブレーキを掛け、エンジンを始動させる。
3. ポンプスイッチを ON にして攪拌を開始させる。
4. アクセルを一杯に踏み込んでエンジンを最大速度にし、スロットルロックスイッチをON位置にセットする。

実測テストを行う

1. ブームスイッチ 3 つ全部とマスタースイッチを ON にする。
2. 管理者スイッチ散布率ロックスイッチを解除位置にする。
3. メスシリンダーで散布液を受ける準備をする。

4. まず 2.75 bar 2.8 kg/cm² = 40 psi からスタートして水量を測定し、散布量調整スイッチを使って所定の水量が得られるように調整する。

注 実際の測定は3回行って、その平均値を実水量とする。

ノズルの色	15秒間の吐出量ミリリットル	15秒間の吐出量オンス
黄	189	6.4
赤	378	12.8
茶	473	16.0
灰	567	19.2
白	757	25.6
青	946	32.0
緑	1,419	48.0

5. 所定の水量が出ることがテストで確認できたら、管理者スイッチ散布率ロックスイッチをロック設定に戻す。
6. マスターブームスイッチを OFF にする。

流量フローの補正キャリブレーションを行う

1. インフォセンターを操作して補正 Calibration 画面にし、そこで流量補正 FLOW CAL を選択する。

注 ホーム画面を選択すると、いつでも補正はキャンセルされます。

- A. インフォセンターの中央ボタンを2回押すとメニューが表示される。
- B. 右ボタンを押して補正 calibration メニューに入る。
- C. 流量補正 FLOW CAL を選択して、FLOW CAL がハイライトされたら右ボタンを押して決定。
- D. 次の画面で、補正に使用する水量ブームから散布する予定の水量を入力する以下の表を参照。
- E. 右側の選択ボタンを押す。

2. プラス+ボタンとマイナス-ボタンを使って、下の表から得られた流量を入力する。

ノズルの色	リットル	米国ガロン
黄	42	11
赤	83	22
茶	106	28
灰	125	33
白	167	44
青	208	55
緑	314	83

3. マスターブームスイッチを 5 分間 ON にする。

注 散布中、インフォセンターに散布量が表示される。

4. 散布を5分間行ったら中央ボタンでチェックマークを選択する。

注 散布中に表示された水量が入力した予定水量と等しくなっている必要はありません。

5. マスターブームスイッチを OFF にする。

注 以上で補正は終了です。

スプレーヤの速度の基本設定

初めて使用する前や、ノズルを交換したときなどには、スプレーヤの速度の補正キャリブレーションを行う必要があります。

重要 液剤タンクに薬剤を作る時は、出来る限りきれいな真水を使ってください。

1. 液剤タンクに真水を一杯に入れる。
2. 広い平らな場所に、45~152 m の走行コースを設定する。

注 より正確な結果を得られるよう、トロでは152 m を推奨しています。

3. エンジンを始動し、車両をスタートラインにつける。

注 最も正確な測定を行うためには、タイヤの中心がスタートラインの真上にくるようにしてください。

4. インフォセンターを操作して補正 Calibration 画面にし、そこで速度補正 SPEED CAL を選択する。

注 ホーム画面を選択すると、いつでも補正はキャンセルされます。

5. インフォセンターの Next という矢印→を選択する。
6. プラス+ボタンとマイナス-ボタンを使って、作成したコースの長さをインフォセンターに入力する。
7. 車両のギアを一速にセットし、フルスロットルの状態で、コースを真っ直ぐにゴールまで走行する。
8. ゴールラインで車両を止め、インフォセンター上でチェックマークを選択する。

注 最も正確な測定を行うためには、ゴール手前で走行速度をゆるめ、タイヤ前輪の中心がゴールラインの真上にくるように停止してください。

注 以上で補正は終了です。

個別ブームバイパスバルブの補正キャリブレーション

初めて使用する前や、ノズルを交換したときなどには、ブームバイパスの補正キャリブレーションを行う必要があります。

重要 この作業は平坦な広い場所で行ってください。

マシンの準備を行う


重要 液剤タンクに薬剤を作る時は、出来る限りきれいな真水を使ってください。

1. 液剤タンクに水を半分まで入れる。
2. ブームを降下させる。
3. レンジセレクトをニュートラルにセットし、駐車ブレーキを掛ける。
4. ブームスイッチを3つともONにセットするが、マスターブームスイッチはOFFの状態にする。
5. ポンプスイッチを ON にして攪拌を開始させる。
6. アクセルを一杯に踏み込んでエンジンを最大速度にし、スロットルロックスイッチをON位置にセットする。
7. インフォセンターを操作して補正 Calibration 画面にし、そこでテスト速度 TEST SPEED を選択する。
注 ホーム画面を選択すると、その時点で補正はキャンセルされます。
8. プラス+ボタンとマイナス-ボタンを使って、テスト速度として 5.6 km/h を入力し、ホームのアイコンを選択する。
9. 管理者スイッチ 散布率ロックスイッチを解除位置にし、マスターブームスイッチをONにする。

ブームバイパスバルブを調整する

1. 散布率調整スイッチを使って、下の表に従って散布率を調整する。

ノズルの色	SIメートル系	英語	ターフ慣用単位
黄	159L/ha	17 gpa	0.39 gpk
赤	319L/ha	34 gpa	0.78 gpk
茶	394L/ha	42 gpa	0.96 gpk
灰	478L/ha	51 gpa	1.17 gpk
白	637L/ha	68 gpa	1.56 gpk
青	796L/ha	85 gpa	1.95 gpk
緑	1,190L/ha	127 gpa	2.91 gpk

2. 左ブームをOFFにし、ブームバイパスノブ  22 を使って、先ほどと同じ水圧 一般的には 2.75Bar = 2.8kg/cm² = 40psi に調整する。

注 バイパスのノブについている目盛りや針は単なる目安のためのものです。

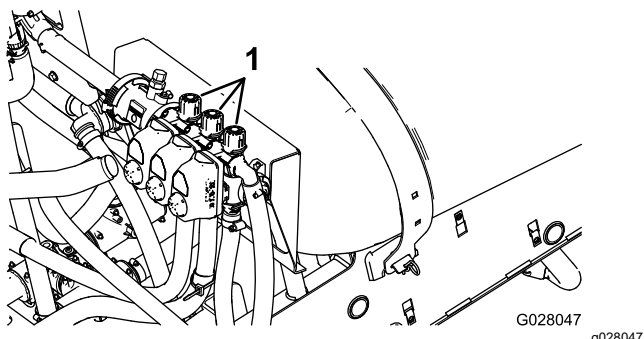


図 22

1. 個別ブームバイパス調整ノブ

3. 左ブームをONにし、右ブームをOFFにする。
4. 右ブームバイパスノブ 図 22 を使って、先ほどと同じ水圧一般的には 2.75Bar = 2.8kg/cm² = 40psi に調整する。
5. 右ブームをONにし、中央ブームをOFFにする。
6. 中央ブームバイパスノブ 図 22 を使って、先ほどと同じ水圧一般的には 2.75Bar = 2.8kg/cm² = 40psi に調整する。
7. 各ブームを停止させる。
8. ポンプを停止させる。

注 以上で補正は終了です。

攪拌バルブとマスターバイパスバルブを調整する

攪拌バイパスバルブのノブの位置

- 攪拌バイパスバルブが全開位置 図 23A。
- 攪拌バイパスバルブが閉(0)位置 図 23B。
- 攪拌バイパスバルブが中間位置システム水圧に合わせて調整された状態 図 23C。

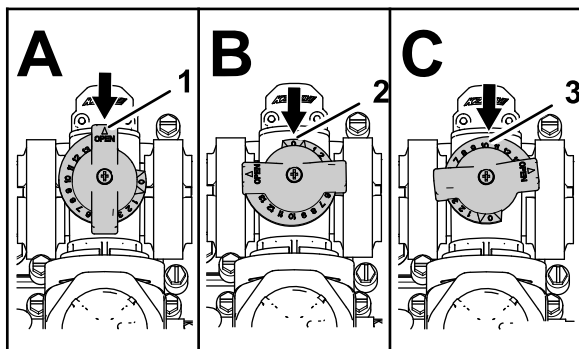


図 23

1. 開
2. 閉0
3. 中間位置

攪拌バイパスバルブの補正キャリブレーション設定
整備間隔: 1年ごと

重要 液剤タンクに薬剤を作る時は、出来る限りきれいな真水を使ってください。

この作業は平坦な広い場所で行ってください。

1. メインタンクに水を一杯に入れる。
2. 攪拌コントロールバルブが開いていることを確認する。何らかの調整が行われて全開になっていない場合には、ここで全開にする。
3. 駐車ブレーキを掛け、エンジンを始動させる。
4. レンジセクタをニュートラルにする。
5. ポンプスイッチを ON 位置にする。
6. アクセルを一杯に踏み込んでエンジンを最大速度にし、スロットルロックをセットする。
7. 個別ブームバルブを3つすべて OFF にセットする。
8. マスターブームスイッチを ON にセットする。
9. システム水圧を最大にセット。
10. 攪拌スイッチを OFF にして水圧計の読みを見る。
 - 水圧計の読みが 6.9bar で変化していなければ、攪拌バルブの基本設定は適切である。
 - 水圧計の読みが変化していなければ、以下の設定手順を行う。
11. 攪拌バルブの背面についている攪拌バイパスバルブ 図 24 を使って、水圧計の読みが 6.9bar になるように調整する。

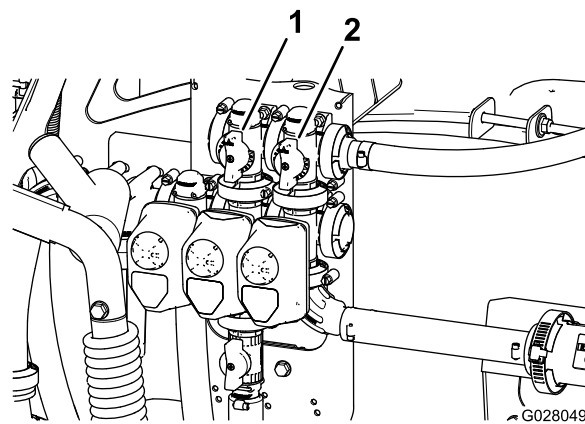


図 24

1. 攪拌バイパスバルブ
2. マスターブームバイパス

12. ポンプスイッチをOFF位置に戻し、スロットルレバーをアイドル位置に戻し、始動スイッチを OFF にする。

マスターブームバイパスバルブを調整する

重要 液剤タンクに薬剤を作る時は、出来る限りきれいな真水を使ってください。

注 マスターブームバイパスバルブは、マスターブームスイッチがOFFのときに液剤タンクの攪拌ノズルに送る液量を増減するためのバルブです。

1. 液剤タンクに水を半分まで入れる。
2. 平らな場所に移動する。
3. 駐車ブレーキを掛ける。
4. レンジセクタをニュートラルにする。
5. ポンプスイッチを ON 位置にする。
6. 攪拌スイッチを ON 位置にする。
7. マスターブームスイッチを OFF にセットする。
8. エンジン速度を最大にし、スロットルロックを ON にする。
9. マスターブームバイパスハンドルを使ってタンク内の攪拌動作を調整する [図 24](#)。
10. スロットル速度をアイドルにする。
11. 攪拌スイッチとポンプスイッチを OFF にセットする。
12. エンジンを停止する。

散布用のポンプの搭載場所

散布ポンプは座席の下にあります [図 25](#)。

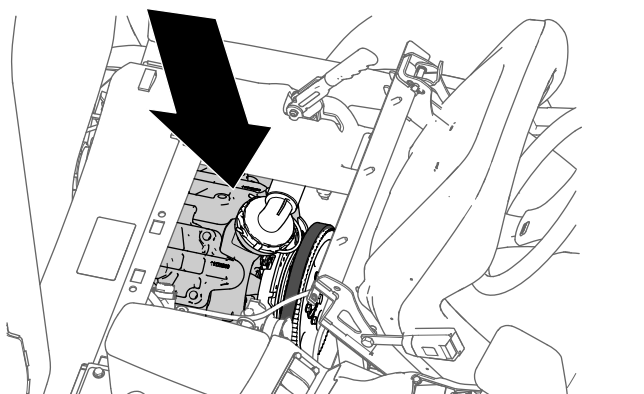


図 25

g216323

運転中に

運転中の安全確認

安全上の全般的な注意

- オーナーやオペレータは自分自身や他の安全に責任があり、オペレータやユーザーの注意によって物損事故や人身事故を防止することができます。
- 作業にふさわしい服装をし、安全めがね、長ズボン、頑丈で滑りにくい安全な靴、および聴覚保護具を着用してください。長い髪は束ねてください。ゆるい装飾品やだぶついた服は身に着けないでください。
- 「薬剤の安全管理」で解説しているような適切な防護服を着用してください。
- この機械を運転する時は常に十分な注意を払ってください。運転中は運転操作に集中してください。注意散漫は事故の大きな原因となります。
- 疲れている時、病気の時、アルコールや薬物を摂取した時は運転しないでください。
- 散布車には人を乗せないでください。
- 運転は、穴や障害物を確認できる十分な照明のもとで行ってください。
- エンジンを掛ける時は運転席に着席し、トランスミッションがニュートラルマニュアル車の場合または PARK オートマ車の場合であり、駐車ブレーキが掛かっていることを確認してください。
- 走行中は必ず着席してください。可能な限り両手でハンドルを握り、両手両足を車外に出さないでください。
- 見通しの悪い曲がり角や、茂み、立ち木などの障害物の近くでは安全に十分注意してください。
- バックする際には必ず後方を確認し、人がいないことを確かめてください。バックはゆっくりと。
- 周囲にペットや人、特に子供がいる所では絶対に散布作業をしないでください。
- 段差や溝、大きく盛り上がった場所の近くなどで運転しないでください。万一車輪が段差や溝に落ちたり、地面が崩れたりすると、機体が瞬時に転倒し、非常に危険です。
- ラフ、凹凸のある場所、縁石の近く、穴の近くなど路面が一定でない場所では必ず減速してください。車体が揺れると重心が移動し、運転が不安定になります。
- 路面の状態が急に変わるとハンドルが突然回転し、手や腕にけがをする場合があります。ハンドルは円周部をやわらかく握り、指をスポークに掛けないようにしましょう。
- 異物をはね飛ばしたときや機体に異常な振動を感じたときにはまず停止し、エンジンを止め、キーを抜き取り、駐車ブレーキを掛け、機体の各部をよく点検してください。異常を発見したら、作業を再開する前にすべて修理してください。
- 旋回するときや道路や歩道を横切るときなどは、減速し周囲に十分な注意を払ってください。常に道を譲る心掛けを。
- めれた場所、悪天候時、満載状態などでの運転には十二分の注意を払う。こうした条件下では停止距離が長くなることを忘れずに。
- エンジン回転中や停止直後は、エンジン本体やマフラーに触れないでください。これらの部分は高温になっており、触れると火傷を負う危険があります。
- 運転席を離れる前に
 - 平らな場所に駐車する。
 - トランスミッションをニュートラルマニュアル車の場合または PARK 位置オートマ車の場合にセットする。

- 駐車ブレーキを掛ける。
- エンジンを停止する。
- エンジンを止め、キーのある機種ではキーを抜き取る。
- 全ての動きが停止するのを待つ。
- 排気ガスが充満するような締め切った場所では絶対にエンジンを運転しないでください。
- 落雷の危険がある時には運転しない。
- 弊社トロが認めた以外のアクセサリやアタッチメントを使用しないでください。

横転保護バーROPSについての安全確認

注 このオペレーターズマニュアルが対象とする車両で、Toro社が取り付けしたキャブはROPSとして機能します。

- POPSは機体から外さないでください。
- シートベルトを着用し、緊急時にシートベルトを迅速に外せるよう練習しておいてください。運転時には必ずシートベルトを着用してください。
- 頭上の障害物に注意し、これらに衝突しないように注意してください。
- ROPS自体に損傷がないか、また、取り付け金具がゆるんでいないか、定期的に十分に点検を行い、万一の際に確実に役立つようにしておいてください。
- 必要に応じてシートベルトの清掃と整備を行ってください。
- ROPSが破損した場合は新しいものに交換してください。修理したり改造しての使用はしないでください。

斜面での安全確保


斜面はスリップや転倒などを起こしやすく、これらは重大な人身事故につながります。斜面での安全運転はオペレータの責任です。どんな斜面であっても、通常以上に十分な注意が必要です。

- 以下に掲載している斜面での運転上の注意点やその場合の天候条件および場所の条件などを良く読み、作業日当日の現場のコンディションが作業に適切かどうか判断してください。同じ斜面上であっても、地表面の条件が変われば運転条件が変わります。
- 斜面については、実地の測定なども行って、安全に作業ができるかどうかを判断してください。この調査においては、常識を十分に働かせてください。
- 斜面での発進・停止・旋回は避けてください。斜面では、上下方向に走行してください。急に方向を変えたり急な加速やブレーキ操作をしないでください。どうしても旋回しなければならない場合は、ゆっくり

と、可能であれば谷側に、旋回してください。後退は十分注意して行ってください。

- 走行、ステアリング、安定性などに疑問がある場合には運転しないでください。
- 隠れた穴、わだち、盛り上がり、石などの見えない障害は、取り除く、目印を付けるなどして警戒してください。深い芝生に隠れて障害物が見えないことがあります。不整地では機体が転倒する可能性があります。
- むれた面、急斜面など滑りやすい場所で運転するとスリップして制御できなくなる危険があります。スリップを起こすとブレーキや舵取りができなくなる恐れがあります。
- 段差、溝、盛り土、水などの近では安全に十二分の注意を払ってください。万一車輪が段差や溝に落ちたり、地面が崩れたりすると、機体が瞬時に転倒し、非常に危険です。必ず安全距離を確保してください。
- アタッチメントを搭載すると機械の安定性が変化しますから、運転には特に注意してください。
- 坂を登りきれないでエンストしたり、しそうなになったりした時はまず落ち着いてゆっくりとブレーキを踏み、必ずバックでゆっくりと下がってください
- 下り坂では、ギアシフト付き車両では必ずギアを入れた状態で走行してください。
- 斜面に駐車しないでください。
- タンク内の液剤の重量によって車両の重心が変化し、ハンドリングも変わってきます。暴走や人身事故を防止するために、以下の注意をお守りください。
 - 重い積荷を積んで走行しているときには、速度に注意し、常に安全な停止距離を確保してください。急ブレーキは絶対につつしみましょう。斜面ではより慎重な運転を心がけましょう。
 - 旋回中、斜面走行中や速度を急に变化させた時、凹凸のある場所を走行している時などには、タンク内の液剤が大きく揺れ動きます。重心の急変は転倒につながりますから十分注意してください。

ハンディ無線機用クリップ

運転中にハンディ無線機を保持しておくためのクリップです  26。

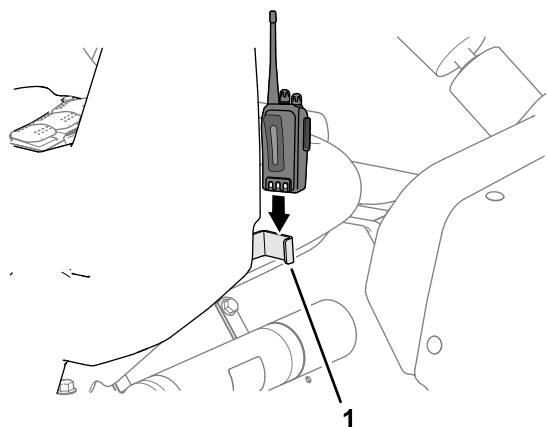


図 26

g317230

1. ハンディ無線機用クリップ

重要 前進から後退へ、あるいはその逆に切り換える場合には、必ず車両を完全に停止させて行なってください。

注 長時間にわたってエンジンをアイドリングさせないでください。

液剤タンクが空の状態でのエンジンの回転数が 3,400 rpm の時の各ギアでの走行速度は以下の表の通りです。

ギア	比	速度 km/h	速度マイル/時
1	66.4:1	5.6	3.5
2	38.1:1	9.8	6.1
3	19.6:1	19.2	11.9
R	80.7:1	4.7	2.9

注 始動スイッチを ON 位置にしたままエンジンを始動せずに長時間放置するとバッテリー上がりを起こします。

重要 エンジンの押しがけや引きがけをしないでください。駆動系統を破損するおそれがあります。

運転操作

エンジンの始動手順

1. 着席し、キーを差し込んで右回しに RUN 位置まで回す。
2. クラッチを踏み込み、レンジセレクタをニュートラルにセットする。
3. ポンプスイッチが OFF 位置にセットされていることを確認する。
4. エンジンが冷えている時はチョークを引く。

重要 エンジンが暖かいときにはチョークを使用しないでください。

5. キーをキーを START 位置に回してエンジンを始動させる

重要 キーを 10 秒以上連続で START 位置に保持しないでください。10 秒以内でエンジンを始動できなかった時は 1 分間休止してくださいエンジンの押しがけや引きがけをしないでください。

6. エンジン始動後、チョークを徐々に押し戻す。

マシンを運転する

1. 駐車ブレーキを解除する。
2. クラッチを一杯に踏み込む。
3. シフトレバーを速に入れる。
4. アクセルペダルを踏み込みながらクラッチペダルからスムーズに足を離す。
5. 速度が十分に出たらアクセルペダルから足をはなし、クラッチペダルを一杯に踏み込んでシフトレバーを次のギアにシフトして、アクセルペダルを踏み込みながらクラッチペダルからスムーズに足をはなす。この操作を繰り返して希望の走行速度まで加速する。

スロットルロックの設定方法

注 スロットルロックの設定には、駐車ブレーキが掛かっていること、散布用ポンプが作動していること、レンジセレクタがニュートラルであることが必要です。

1. 希望するエンジン速度 rpm までアクセルペダルを踏み込む。
2. コントロールパネルにあるスロットルロックスイッチを ON 位置にセットする。
3. スロットルロックを解除するには、スイッチを OFF 位置にするか、ブレーキを踏むか、クラッチペダルを踏むかします。

速度ロックの設定方法

注 速度ロックをセットするには、着席していること、駐車ブレーキが OFF になっていること、ポンプが作動していること、レンジセレクタが走行位置にセットされていることが必要です。

1. 希望するエンジン速度までアクセルペダルを踏み込む。
2. コントロールパネルにある速度ロックスイッチを ON 位置にセットする。
3. 速度ロックを解除するには、スイッチを OFF 位置にするか、ブレーキを踏むか、クラッチペダルを踏むかします。

エンジンの停止手順

1. クラッチを踏み込み、ブレーキを踏んでスプレーヤを停止させる。

2. 駐車ブレーキレバーを引いて駐車ブレーキを掛ける。
3. レンジセレクトをニュートラルにする。
4. キーを STOP 位置に回す。
5. 事故防止のため、キーは抜き取っておく。

▲ 注意

農薬は人体に危険を及ぼす恐れがある。

- 農薬を使う前に、農薬容器に張ってあるラベルをよく読み、メーカーの指示を全て守って使用する。
- 農薬を皮膚に付けないように注意すること。万一付着した場合には真水と洗剤で十分に洗い落とす。
- 作業にあたっては保護ゴーグルなど、メーカーが指定する安全対策を必ず実行する。

デファレンシャルロックの使用

デファレンシャルロックは、後輪のデファレンシャルギアをロックすることによって走行力を高めるものです。ぬれた芝面などの滑りやすい場所で重量物を運ぶ時や、斜面を登る時、砂地を走行する時などにデファレンシャルロックが威力を発揮します。しかし、この機能はあくまでも限られた状況で一時的に使用するための機能です。既にお話した斜面での安全上の注意や重い荷物を運搬する時の注意を怠ってはいけません。

デファレンシャルロックを掛けると左右の後輪が同じ速度で回転するようになります。従って、小回り機能が若干制限されるようになり、旋回時に芝を削る場合もでてきます。デファレンシャルロックは必要な時に限って使用するようにし、ローギア又はセカンドギアで、速度を落として使用してください。

▲ 警告

斜面での転倒事故は重大な人身事故に直結する。

- デファレンシャルロックを使用すると、牽引力がアップするが、同時に、旋回ができないほど急な斜面などにも登れるようになるなど、潜在的な危険性も大きくなる。デファレンシャルロックを使用する時、特に急な斜面では十二分の注意を払うこと
- デファレンシャルロックを使用中に高速で旋回を行って内側の後輪が宙に浮くと車両の制御ができなくなり横滑りを起こすことがある。デファレンシャルロックは低速でのみ使用すること。

薬剤散布

マルチプロスプレーヤの運転は、薬剤を作る、現場に散布する、タンク内部を洗浄する、という3つの作業から成り立っており、この3つの作業を必ず連続して行ってください。故障を防止するために重要です。つまり、前夜に薬液を作って翌日に散布するというようなことをしてはいけません。このようなことをすると、薬液が分離分解するなどして効果が上がらない、散布装置を損傷するなどの恐れがでてきます。

マルチプロスプレーヤは耐久性が高く長い間お使い頂ける散布車として製造されています。装置の性能と耐久性を確保するために、それぞれの個所に応じて色々な種類の素材を使用しております。残念ながら、散布装置の使用目的すべてに完璧に合った材料というものは存在しません。

散布する薬剤によっては、その化学的特性のために装置を劣化させやすいものがあり、また、薬品同士が様々な物質と化学作用を起こします。薬剤のタイプ水和剤や活性炭などによっては、他の薬品よりも装置を磨耗させやすいものがあります。もし、侵食や磨耗を引き起こしにくい種類や形態の薬剤を使うことが可能な場合は、そのような薬剤をお使いくださるようお願いいたします。

また、散布作業後は、必ず装置全体を十分に洗浄してください。作業後の洗浄を確実にすることにより、寿命を延ばし、トラブルのない作業を続けることができます。

散布

重要タンク内部の薬剤の分散溶解を常に確実に維持するために、タンク内部に薬液がある間は常時攪拌を行ってください。攪拌を行うためにはエンジンがアイドル以上の速度で回転していて、ポンプが作動している必要があります。停止状態で攪拌を行いたい場合は駐車ブレーキを掛け、ポンプをONにし、アクセルを一杯に踏み込んで、スロットルロックスイッチをON位置にセットしてください。

1. 各ブームを散布姿勢に開く。
2. 液剤散布ポンプスイッチを ON 位置にする。
3. マスターブームスイッチを OFF とし、各ブームスイッチを ON にする。
4. 現場へ移動する。
5. マスターブームスイッチを ON にして散布を開始する。

注 どのブームが散布中であるかが、インフォセンターに表示されます。

注 タンク内の液量が減ってくると、液剤によっては泡の発生が問題になることがあります。そのような場合には攪拌バルブを OFF にしてください。消泡剤を利用してもよいでしょう。

6. 散布率調整スイッチで希望する値にセットする。

7. 散布が終了したら、マスターブームスイッチを OFF として全部のブームを OFF にしてから、ポンプスイッチを OFF にする。

散布ブームの昇降操作

スプレーヤのコントロールパネルにあるブーム昇降スイッチを使うと、運転席に座ったままで左右のブームの昇降操作散布位置と移動走行位置の切り替えができます。ブームの昇降を行うときには、できるだけ停車してください。

ブームを散布位置にセットする。

1. 平らな場所に駐車する。
2. 左右のブームを下げるにはブーム昇降スイッチを使う。

注 左右の散布ブームが完全に散布位置に降りるまで待つ。

ブームを移動走行位置にセットする。

1. 平らな場所に駐車する。
2. ブーム昇降スイッチを操作して、左右のブームが完全に上昇して移動走行用ブームクレードルに収まり、昇降シリンダが完全に縮んでブームがX字型にたたまれるまでブームを上昇させる。

重要ブームが所定位置にきたらブーム昇降スイッチから手を離してください。アクチュエータがストッパに当たっているのにスイッチを押し続けると、油圧シリンダなどが破損したりする可能性があります。

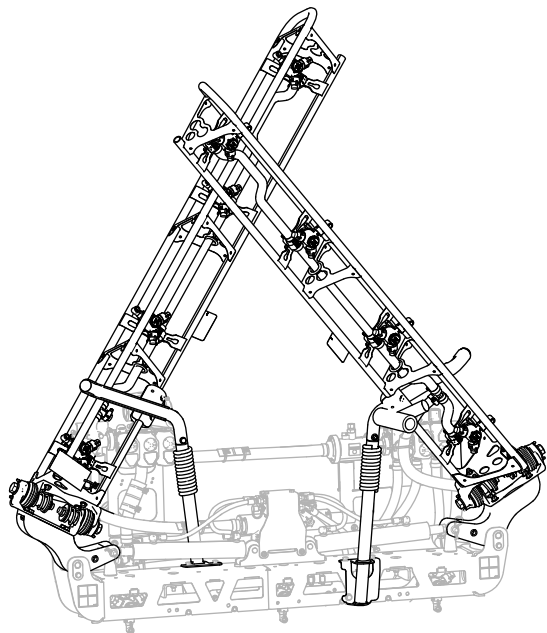


図 27

X 字状の移動走行位置

g239336

重要昇降シリンダの破損を防止するために、移動走行を開始する前に、各アクチュエータが完全に引き込まれた状態になっているのを確認してください。

移動走行用ブームクレードルの使い方

このスプレーヤは、ユニークな特長を持つ移動走行用ブームクレードルを装備しています。移動走行中、低く垂れた木の枝などの障害物にブームが当たると、ブームが移動走行位置から押し出されて外れる場合があります。クレードルから外れたブームは、車両後部でほぼ水平状態になって止まります。この状態でブームが破損することはありませんが、クレードルから外れたら、直ちに元の位置に戻してください。

重要移動走行を行う場合は必ずブームをX字型に組んでクレードルにセットしてください。これ以外の位置ではブームが破損する恐れがあります。

ブームをクレードルに戻すには、ブームを一旦散布位置まで下げ、そこから再び移動走行位置にセットします。昇降ロッドの破損を防止するため、ブーム昇降シリンダが完全に縮んだのを確認してください。

散布作業のヒント

- 二重散布にならないように注意して運転する。
- ノズルの詰まりに注意する。詰まっていたり、損傷したノズルはすべて交換する。
- 停車する場合は、まずマスターブームスイッチで散布を停止し、その後走行を停止する。停止したら、エンジンのスロットルコントロールで、攪拌を続けられる程度のエンジン速度に調整する。
- 散布開始マスターバルブのONは車両が走行中に行う方がよい。

作業中にノズルが詰まったら

作業中に詰まりを起こしたノズルは、以下の方法で詰まりを取り除くことができます

1. 平らな場所に停車し、エンジンを停止させ、駐車ブレーキを掛ける。
2. マスターブームスイッチを OFF とし、次いでポンプスイッチを OFF にする。
3. 詰まっているノズルを外し、水を吹き付けたり歯ブラシなどを使って清掃する。
4. ノズルを取り付ける。

運転終了後に

運転終了後の安全確認

安全上の全般的な注意

- 運転席を離れる前に

- 平らな場所に駐車する。
- トランスミッションをニュートラルマニュアル車の場合または PARK 位置オートマ車の場合にセットする。
- 駐車ブレーキを掛ける。
- エンジンを止め、キーのある機種ではキーを抜き取る。
- 全ての動きが停止するのを待つ。
- 一日の作業が終了したら、車体の外側をきれいに洗浄して付いている薬剤などを落とし、液剤散布システム内部は薬剤メーカーの指示に従って中和処理を行い、さらに3回のすすぎ洗いを行って全てのバルブに3回の通水洗浄を行う薬剤の安全管理の章を参照。
- 閉めきった場所に本機を保管する場合は、エンジンが十分冷えていることを確認してください。
- ガス湯沸かし器のパイロット火やストーブなど裸火や火花を発生するものがある近くでは、絶対に機械や燃料容器を保管格納しないでください。
- マシン各部が良好な状態にあり、ボルトナット類が十分にしまっているか常に点検してください。
- 摩耗、破損したり読めなくなったステッカーは交換してください。

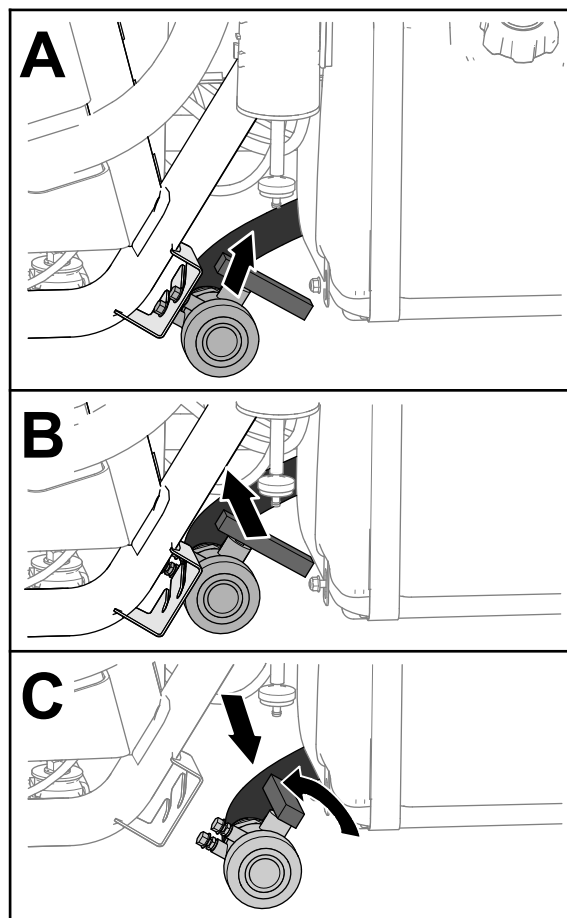


図 28

g237187

作業後の洗浄

散布システムの洗浄

タンク内の液の排出

1. 停車し、駐車ブレーキを掛け、エンジンを停止し、キーを抜き取る。
2. 車両左側、燃料タンクの前方向にあるタンクドレンバルブを探し出す 図 28。

3. ドレンバルブを持ち上げて車両内側へ押し込み、バルブのスタッドがブラケットのスロットから外して、バルブを外す 図 28。
4. 薬剤回収容器の中にバルブを入れ、バルブのハンドルを左に回してバルブを開く (図 28)。
5. 排出が完全に終了したら、ドレンバルブのハンドルを「閉」に回し、バルブをブラケットに元通りに取り付ける 図 28。

重要 タンクから回収した薬液は法令やメーカーの指示に則って適切に処分してください。

散布システム内部の洗浄

重要 必ず真水を使用してください。

重要 作業が終了したら毎回すぐにスプレーやおよび散布用のアクセサリすべてから余った薬剤を抜き、システム内部を通水洗浄してください。この通水洗浄を怠ると、内部に残留している薬剤が固まってラインの詰まり、バルブやノズルの詰まり、ポンプその他の機器の異常の原因となります。

認証されているクリーンリンスキットを使用しましょう。詳細については弊社代理店におたずねください。

注 以下の説明は、Toro のすすぎキットが搭載されていないことを前提としています。

散布システムと散布用アクセサリ機器は **一回使用するごとに** 洗浄してください。散布システムを適切に洗浄するためには 3 回のすすぎが必要です。

1. タンクに少なくとも 190 リットルの水を入れてふたを閉める。
2. 1 回目と 2 回目のすすぎでは、必要に応じて洗浄剤や中和剤を使用することができます。

注 ただし、最後のすすぎには真水で行ってください。

3. ブームを散布位置にセットする。
4. エンジンを始動し、散布ポンプスイッチを ON 位置にセットし、アクセルペダル踏み込んでエンジン回転数を上げる。
5. 攪拌スイッチを ON 位置にする。
6. 散布率調整スイッチを使って、水圧設定を高い設定にする。
7. マスターブームスイッチと個別ブームスイッチを ON にする。
8. その間に、ノズルの散布パターンを点検する。
9. タンク内部の水がノズルから全部放出されるまでその場で散布を行う。
10. 散布が終了したら、マスターブームスイッチを OFF とし、攪拌スイッチと散布ポンプスイッチを OFF とし、エンジンを停止させる。
11. 上記 1 から 10 までの作業を少なくともあと 2 回繰り返して、システム内部を完全に洗浄する。

重要 必ず、スプレーやおよび散布アクセサリ機器の内部を 3 回完全に洗浄してください。後のトラブルを防止するために、必ずこの洗浄を行ってください。

散布システム機器外部の洗浄

1. 吸い込みフィルタと水圧フィルタを洗浄する **取水部フィルタの清掃** (ページ 35) と **圧力フィルタの清掃** (ページ 35) を参照。

重要 水和剤を使用しているときは、タンクに液剤を準備するごとにストレーナを洗浄してください。

2. ホースと水とでスプレーヤの外側を洗浄する。
3. ノズルを外して手で洗浄する。

注 磨耗したり破損したりしているノズルは交換する。

注 ノズルフィルタオプションを使用している場合には、このフィルタも洗浄する **ノズルフィルタオプションの清掃** (ページ 36) を参照。

取水部フィルタの清掃

整備間隔: 使用後毎回—取水部フィルタを清掃する。
取水部フィルタを清掃する水和剤使用時にはひんぱんな清掃が必要です。

1. 平らな場所に駐車し、駐車ブレーキを掛け、ポンプとエンジンを停止し、始動キーを抜き取る。
2. タンク上部で、フィルタハウジングからの太いホースについているフィッティングを固定しているリテーナを外す **図 29**。

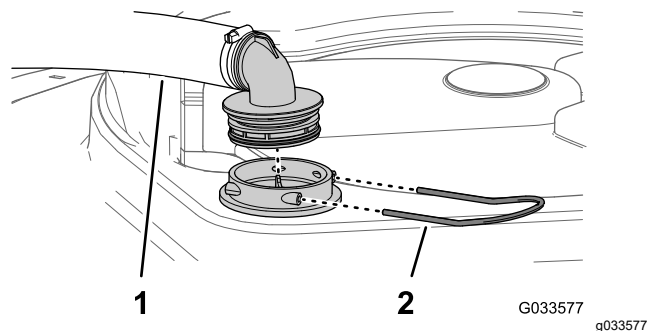


図 29

1. 取水部ホース
2. リテーナ

3. フィルタハウジングからホースとフィッティングを取り外す **図 29**。
4. フィルタハウジングタンク内部からストレーナを取り出す **図 30**。

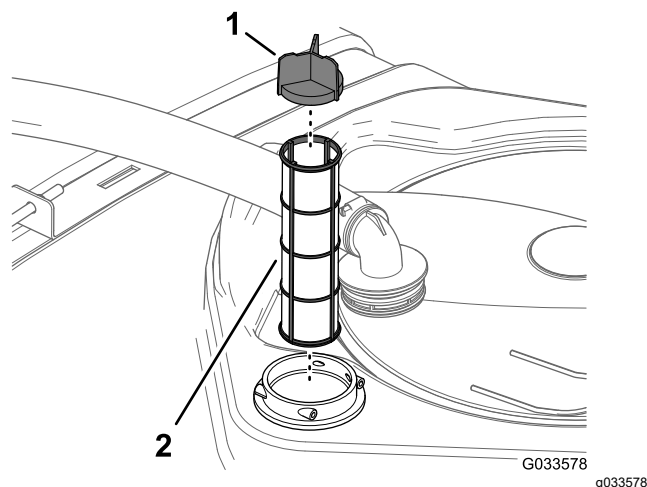


図 30

1. スクリーンペーン
2. 取水部ストレーナ

5. フィルタを水で洗浄する。

重要 フィルタが破損している場合や清掃できない場合は交換してください。

6. フィルタハウジングにフィルタをきちんと取り付ける。
7. ホースとホースフィッティングをフィルタハウジングに元通りに取り付け、ステップ 2 で取り外したりテーナを使って固定する。

圧力フィルタの清掃

整備間隔: 使用後毎回—圧力フィルタを清掃する。圧力フィルタを清掃する水和剤使用時

にはひんばんな清掃が必要となります。

1. 平らな場所に駐車し、駐車ブレーキを掛け、ポンプとエンジンを停止し、始動キーを抜き取る。
2. 圧力フィルタの下に受け容器をおく [図 31](#)。

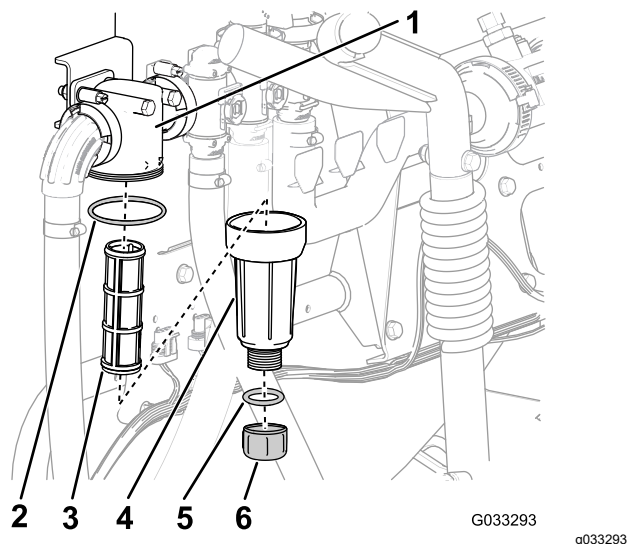


図 31

- | | |
|---------------|-----------------|
| 1. フィルタのヘッド | 4. ガasketドレンプラグ |
| 2. ガasketボウル | 5. ドレンキャップ |
| 3. フィルタのエレメント | 6. ボウル |

3. 圧力フィルタのボウルについているドレンキャップを左に回して外す [図 31](#)。

注 ボウルから液が完全に抜けるのを待つ。

4. ボウルを左に回してフィルタヘッドを外す [図 31](#)。
5. 圧力フィルタエレメントを外す [図 31](#)。
6. フィルタを水で洗浄する。

重要 フィルタが破損している場合や清掃できない場合は交換してください。

7. ドレンプラグのガasketボウルの内側とボウルのガasketフィルタヘッドの内側に傷や破損がないか点検する [図 31](#)。

重要 プラグ用もボウル用も、磨耗したり破損したりしているガasketは交換してください。

8. 圧力フィルタエレメントをフィルタヘッドに取り付ける [図 31](#)。

注 フィルタエレメントがヘッドに密着していることを確認してください。

9. フィルタヘッドにボウルを取り付けて手締めする [図 31](#)。
10. ボウルの底部のフィッティングにドレンキャップを取り付けてキャップを手締めする [図 31](#)。

ノズルフィルタオプションの清掃

1. 平らな場所に駐車し、駐車ブレーキを掛け、ポンプとエンジンを停止し、始動キーを抜き取る。
2. タレットからノズルを外す [図 32](#)。

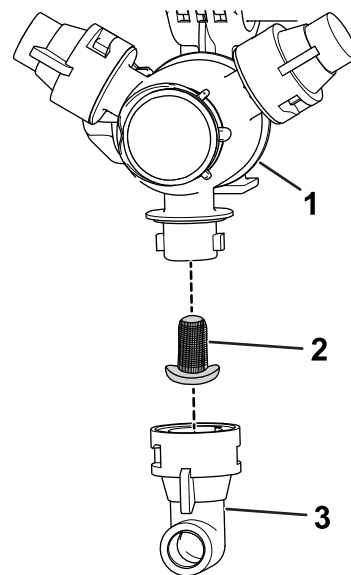


図 32

- | | |
|------------|--------|
| 1. タレット | 3. ノズル |
| 2. ノズルフィルタ | |

3. ノズルフィルタを取り外す [図 32](#)。
4. ノズルフィルタを水で洗浄する。

重要 フィルタが破損している場合や清掃できない場合は交換してください。

5. ノズルフィルタを取り付ける [図 32](#)。

注 フィルタは奥まで完全に差し込んでください。

6. タレットにノズルを取り付ける [図 32](#)。
7. 他の散布ノズルにも、ステップ26の作業を行う。

ノズルボディとチェックバルブのダイヤフラムの洗浄

整備間隔: 1年ごと—ノズルボディとチェックバルブのダイヤフラムを洗浄します。boomスイッチを OFF にした後もノズルから水滴が垂れ続ける場合には、ノズルボディとチェックバルブのダイヤフラムの洗浄を行う。

1. ダイヤフラムキャップを左に回してノズルボディからキャップを外す [図 33](#)。

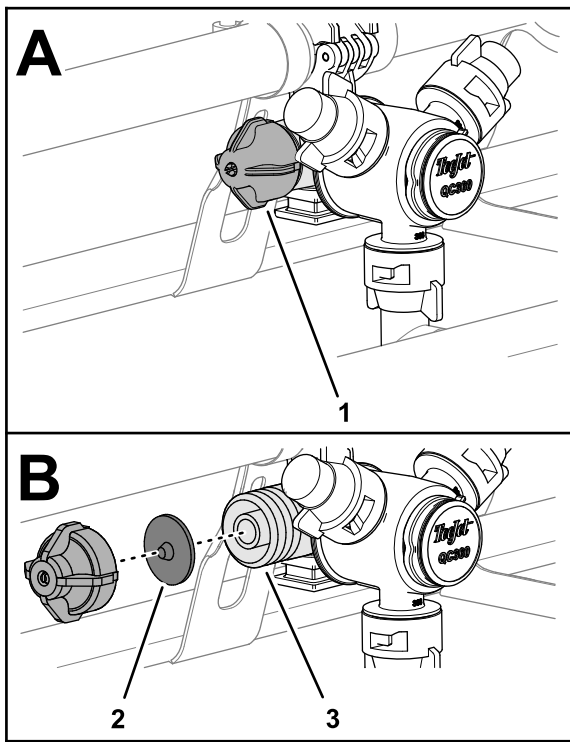


図 33

g239582

1. ダイヤフラムキャップ
2. チェックバルブのダイヤフラム
3. ノズルボディ

2. ノズルボディから、チェックバルブのダイヤフラムを外す 図 33。
3. キャップ、ダイヤフラム、ノズルボディを真水で洗浄する 図 33。
4. ダイヤフラムをキャップに取り付ける。突起をキャップ側にむけて取り付けること 図 33。

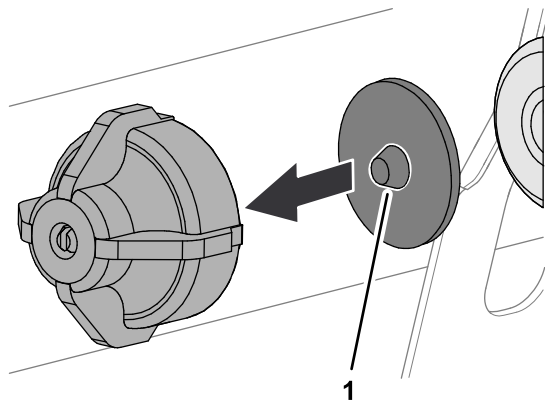


図 34

g239583

1. 突起ダイヤフラム
5. ダイヤフラムとキャップをノズルボディに取り付けて手締めする 図 33。
6. 他の散布ノズルにも、ステップ 15 の作業を行う。

コンディショナ保護剤を循環させる

整備間隔: 使用後毎回—その日の散布作業の最後に、散布システム内部にコンディショナを循環させます。

コンディショナについての仕様

コンディショナについての仕様防錆材を配合したプロピレングリコール系の「無毒RV不凍液」

重要 必ず防錆材入りのプロピレングリコールを使用してください。

新しいプロピレングリコールを使ってください。エチレングリコール系の不凍液は使用しないでください。

プロピレングリコールにアルコールメタノール、エタノール、イソプロパノールや brines を添加しないでください。

コンディショナの準備

1. 平らな場所に駐車し、駐車ブレーキを掛け、エンジンを停止させ、キーを抜き取る。
2. 以下のようにして、コンディショナをタンクに入れる
 - そのまま使えるプレミックスタイプのプロピレングリコール RV 不凍液は、液剤タンクに 38 リットル投入する。
 - 濃縮タイプのプロピレングリコール RV 不凍液の場合は、以下の作業を行う
 - A. 所定濃度に薄めたプロピレングリコール RV 不凍液を液剤タンクに 38 リットル投入する。メーカーの指示に従って、凍結防止温度が少なくとも -45°C (-50°F) となるように濃度を調整する。
 - B. エンジンを始動し、散布ポンプスイッチを ON 位置にする。
 - C. アクセルペダルを踏み込んでエンジン速度を上げる。
 - D. 攪拌スイッチを ON 位置にする。

重要 必ず真水を使用してください。

そのまま約3分間かけてコンディショナ液をシステム内部に循環させる。

コンディショナの排出

用意するもの透明な回収容器

1. 薬剤取扱い専用エリアに停車して駐車ブレーキを掛ける。
2. 左右の外側ブームを降下させる。
3. 左右と中央のブームスイッチ 3 つ全部とマスタースイッチを ON にする。
4. 散布システム内部からコンディショナが完全に散布されてしまうのを待つ。

注 ほとんどのプロピレングリコール RV 不凍液はピンク色に着色されています。数か所のノズル

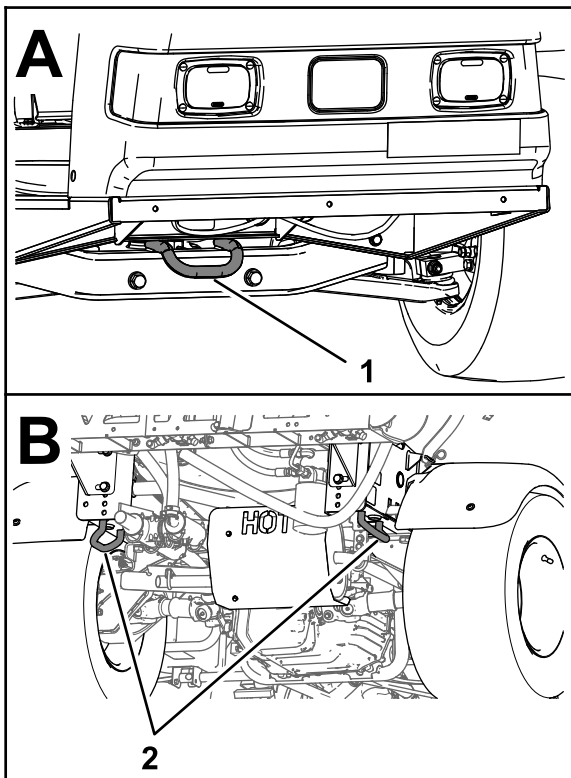
から、コンディショナを回収容器に採取して状態を観察する。

5. 散布が終了したら、マスターブームスイッチ、個別ブームスイッチ、攪拌スイッチ、散布ポンプスイッチを OFF とし、エンジンを停止させる。

スプレーヤを搬送する場合

長距離を搬送する場合にはトレーラを使用してください。

- 機械をトレーラやトラックに積み込む際には、機体と同じ幅のある歩み板を使用してください。
- 左右のブームをそれぞれのクレードルに縛り付けて固定する。
- 本機をトラックなどに載せて隔日に固定する [図 35](#) のロープ掛けポイントを利用する。



g216272

図 35

1. 機体前部のロープ掛けポイント
2. 車両後部のロープ掛けポイント

緊急時の牽引移動

緊急時には、短距離に限り、本機を牽引して移動することができます。ただし、通常の移動にはこの方法を使わないでください。

▲ 警告

牽引時の速度が速すぎると、ハンドル操作ができなくなって人身事故となる危険がある。

牽引速度は時速 8 km/h 以下を厳守すること。

牽引作業は2人で行います。移動距離が長くなる場合は、トラックやトレーラに積んで移送してください [スプレーヤを搬送する場合 \(ページ 38\)](#)を参照。

1. 牽引ロープを取り付ける。
2. レンジセレクトをニュートラルにセットし、駐車ブレーキを解除する。
3. 時速 8 km/h 以下で牽引する。

保守

注 以下のインターネットサイトから無料でダウンロードすることができます www.Toro.com。また、マニュアルから、インターネット上のその機械の紹介ページへ行きたい場合にもご利用ください。

散布装置についてさらに詳しいことは [図面 \(ページ 74\)](#) の散布システム図を参照してください。

注 前後左右は運転位置からみた方向です。

保守作業時の安全確保

- 運転席を離れる前に
 - 平らな場所に駐車する。
 - トランスミッションをニュートラルマニュアル車の場合または PARK 位置オートマ車の場合にセットする。
 - 駐車ブレーキを掛ける。
 - エンジンを止め、キーのある機種ではキーを抜き取る。
 - 全ての動きが停止するのを待つ。
- 保守作業は、各部が十分冷えてから行う。
- 許可を受けた有資格者以外には、この車両の保守、修理、調整、点検などの作業をさせないでください。
- 保守整備作業は、必ず機体を十分に洗浄し、すすいで行ってください。薬剤の安全管理の章を参照。
- この散布装置で取り扱う農薬は人体や動植物、土壌などに危険を及ぼす可能性があるため取り扱いには十分注意してください。
 - 自分自身の安全を守るために、農薬を取り扱う前に、容器に張ってあるラベルや安全データシートSDSなど取り扱い上の注意をよく読んで理解し、薬剤メーカーの指示を守りましょう。
 - 農薬の近くにいる時は常に自分の皮膚に薬剤を付着させないように注意しましょう。薬剤との接触を防止し危険から身を守ることでできる適切な防具PPEを着用してください。具体的には
 - ◇ 安全めがねやゴーグル、フェースシールド
 - ◇ 防護服
 - ◇ 呼吸器やフィルタ付きマスク
 - ◇ 薬剤耐性手袋
 - ◇ ゴム長靴または頑丈な防水靴
 - ◇ 清潔な着替え、石鹸、使い捨てタオル
 - 安全確保に必要な情報が手に入らない場合には、この装置の運転を拒否してください。
 - 周囲に人や動物、特に子供いるときには農薬の調整や機材の洗浄などを行わないでください。
 - 薬剤の取扱いは換気のよい場所で行ってください。
- いつでも、特に液剤タンクに薬液を作るときには、真水を手に用意してください。
- 薬剤を取り扱い中や近くで作業中は、飲食や喫煙をしないでください。
- 散布ノズルを洗浄するとき口で吹いたり、口に含んだりしないでください。
- 農薬を取り扱う作業が終了したら、直ちに手足や露出部をよく洗ってください。
- 薬剤や薬剤から発生する蒸気は危険です。絶対に、タンクの中に入ったり、頭を入れたり、タンクの上に顔をさらしたりしないでください。
- ねじ類は十分に締めつけ、常に機械全体の安全を心掛けてください。
- 火災防止のため、エンジンの周囲に、余分なグリス、薬剤、草や木の葉、ほこりなどを溜めないようにご注意ください。
- エンジンを回転させながら調整を行わなければならない時は、手足や頭や衣服をローラや可動部に近づけないように十分ご注意ください。また、無用の人間を近づけないようにしてください
- 車両の走行速度を調整しないでください。トロの正規代理店で走行速度検査を受け、安全性と精度を確認しておきましょう。
- 大がかりな修理が必要になった時や技術的な援助が必要な時は、Toro 正規代理店にご相談ください。
- 車両の改造を行うと、機械の挙動や性能、耐久性などが変化し、そのために事故が起きる可能性があります。このような使い方をすると製品保証が適用されなくなります。
- 機体の下で作業する場合には、必ずジャッキスタンドで機体を確実に支えてください。
- 機器類を取り外すとき、スプリングなどの力が掛かっている場合があります。取り外しには十分注意してください。

推奨される定期整備作業

整備間隔	整備手順
使用開始後最初の 8 時間	<ul style="list-style-type: none"> ・ ホイールナットのトルク締めを行う。 ・ 油圧フィルタを交換する。
使用開始後最初の 50 時間	<ul style="list-style-type: none"> ・ エンジンオイルを交換する。 ・ カーボンキャニスタ用エアフィルタの点検 ・ カーボンキャニスタフィルタを交換する。
使用開始後最初の 100 時間	<ul style="list-style-type: none"> ・ 機械の性能を十二分に発揮させ、末永くお使いいただくために、使用開始後の 100 運転時は以下の注意を守って運転してください：
使用することまたは毎日	<ul style="list-style-type: none"> ・ タイヤ空気圧は 8 運転時間ごとまたは毎日点検してください。 ・ タンク固定ベルトの点検 ・ エンジンの回転スクリーンを点検する。 ・ エンジンオイルの量を点検する。 ・ タイヤ空気圧を点検する。
使用后毎回	<ul style="list-style-type: none"> ・ 作業後の洗浄 ・ 取水部フィルタを清掃する。 ・ 圧力フィルタを清掃する。 ・ その日の散布作業の最後に、散布システム内部にコンディショナを循環させます。
50 運転時間ごと	<ul style="list-style-type: none"> ・ ポンプのグリスアップを行う。 ・ スポンジエレメントを清掃してオイルでぬらす。（ほこりの多い環境で使用しているときは整備間隔を短くする） ・ バッテリーケーブルの接続状態を点検する。 ・ バッテリー液の量を点検する。
100 運転時間ごと	<ul style="list-style-type: none"> ・ 各グリス注入部のグリスアップを行う。 ・ ブーム蝶番のグリスアップを行う。 ・ エンジンの回転スクリーンを清掃する（ほこりの多い環境で使用しているときは整備間隔を短くする） ・ エンジンオイルを交換する（合成オイルの場合も；負荷の大きな使用、高温下で使用している場合には、よりひんぱんに）。 ・ エンジンオイルのフィルタを交換する。 ・ 燃料フィルタを交換する。 ・ ホイールナットのトルク締めを行う。 ・ タイヤの状態と磨耗程度を点検する。 ・ 前輪のトーインの点検を行う。 ・ ブレーキを点検する。
200 運転時間ごと	<ul style="list-style-type: none"> ・ エアクリーナのペーパーエレメントを交換する（ほこりの多い環境で使用しているときは整備間隔を短くする） ・ 点火プラグを交換する。 ・ カーボンキャニスタ用エアフィルタの点検 ・ カーボンキャニスタフィルタを交換する。 ・ デファレンシャルロックケーブルの調整状態を点検する。 ・ 駐車ブレーキを点検する。 ・ トランスアクスル/油圧オイルを点検する。 ・ ホースとその接続部すべてについて破損の有無と接続状態の点検を行う。 ・ フローメータを洗浄する（水和剤を使用しているときには間隔を短くする）。
400 運転時間ごと	<ul style="list-style-type: none"> ・ エンジンマニュアルに記載されている1年整備をすべて行う。 ・ 燃料ラインを点検する。 ・ 燃料タンクの内部を清掃する。 ・ 取水部フィルタを交換する。 ・ 圧力フィルタを交換する。 ・ ポンプのダイヤフラムを点検し、必要に応じて交換する（代理店に連絡する）。 ・ ポンプのチェックバルブを点検し、必要に応じて交換する（代理店に連絡する）。 ・ ナイロン製ピボットブッシュの点検を行う。

整備間隔	整備手順
800運転時間ごと	<ul style="list-style-type: none"> ・ トランスアクスル/油圧オイルを交換しストレーナを清掃する。 ・ 油圧フィルタを交換する。
1年ごと	<ul style="list-style-type: none"> ・ 攪拌バイパスバルブの補正(キャリブレーション)設定を行います。 ・ ノズルボディとチェックバルブのダイヤフラムを洗浄します。

重要エンジンの整備に関するの詳細は、付属のエンジンマニュアルを参照してください。

始業点検表

このページをコピーして使ってください。

点検項目	第 週						
	月	火	水	木	金	土	日
ブレーキと駐車ブレーキの作動状態。							
ギアシフト/ニュートラルの操作。							
燃料残量を確認する。							
エンジンオイルの量を点検する。							
トランスアクスルオイルの量。							
エアフィルタを点検する。							
エンジンの冷却フィン。							
エンジンからの異常音。							
運転操作時の異常音。							
タイヤ空気圧。							
オイル漏れがないか点検する。							
計器類の動作。							
アクセルの作動状態を点検する。							
取水部ストレーナ。							
トーインの点検。							
各グリス注入部のグリスアップを行う。 ¹							
塗装傷のタッチアップ。							

¹ 車体を水洗いしたあとは**整備間隔に関係なく**直ちにグリスアップする。

要注意個所の記録

点検担当者名		
内容	日付	記事
1		
2		
3		
4		
5		
6		
7		
8		
9		
10		
11		
12		

▲ 注意

始動キーをつけたままにしておくと、誰でもいつでもエンジンを始動させることができ、危険である。

整備・調整作業の前には必ずキーを抜きとり、念のために点火プラグのコードを外しておくこと。点火コードが絶対に点火プラグと触れることのないよう、確実に隔離すること。

整備前に行う作業

車体を床から浮かせる

保守整備のためにエンジンを掛ける場合には、車両後部をジャッキアップする必要があります後アクスルにジャッキを掛け、25 mm 程度ジャッキアップしてください。

▲ 危険

ジャッキアップされている車体は不安定であり、外れると下にいる人間に怪我を負わせる危険が高い。

- ジャッキアップした状態ではエンジンを始動しない。
- 車両から降りる時は必ずキーを抜いておく。
- ジャッキアップした車両には輪止めを掛ける。

車体前部のジャッキアップポイントはフロントのクロスバー横部材です 図 36A。車体後部のジャッキアップポイントは後フレームサポート後部ロープ掛けポイントの後ろです 図 36B。

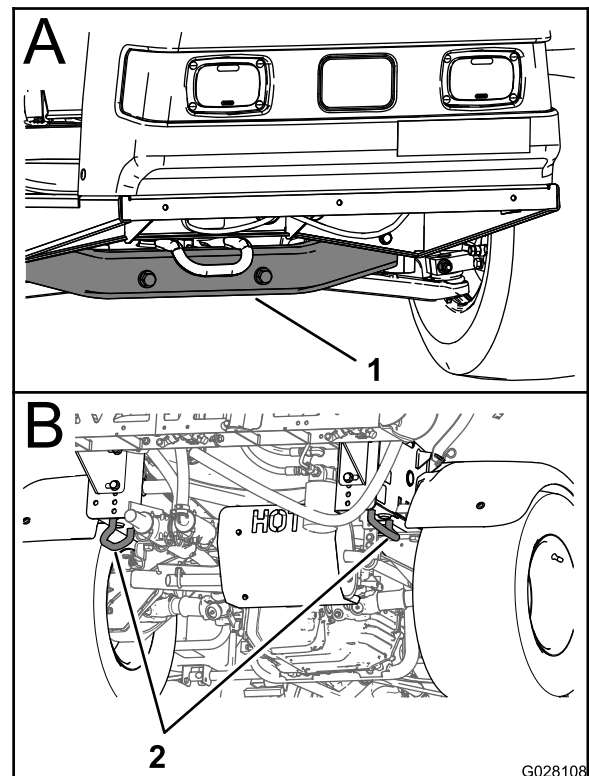


図 36

1. 車体前部のジャッキアップポイント
2. 車両後部のロープ掛けポイント

潤滑

グリスアップ

整備間隔: 100運転時間ごと/1年ごといずれか早く到達した方—各グリス注入部のグリスアップを行う。

グリスの種類 No. 2 汎用リチウム系グリス

グリスポイントについては 図 37 を参照のこと。

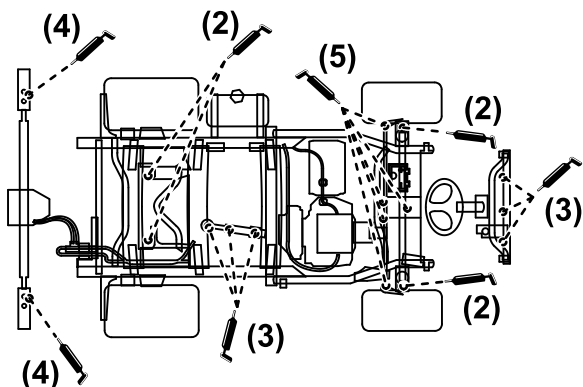
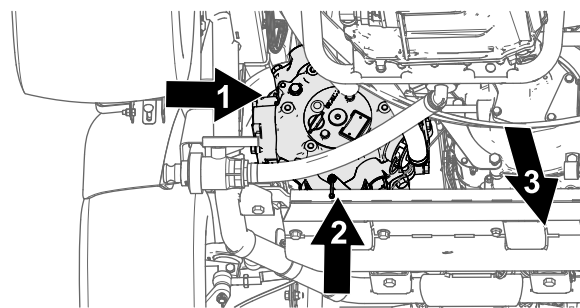


図 37

g216476

1. 異物を入れてしまわないよう、グリスニップルをきれいに拭く
2. グリスガンでグリスを注入する。
3. はみ出したグリスはふき取る。



g216324

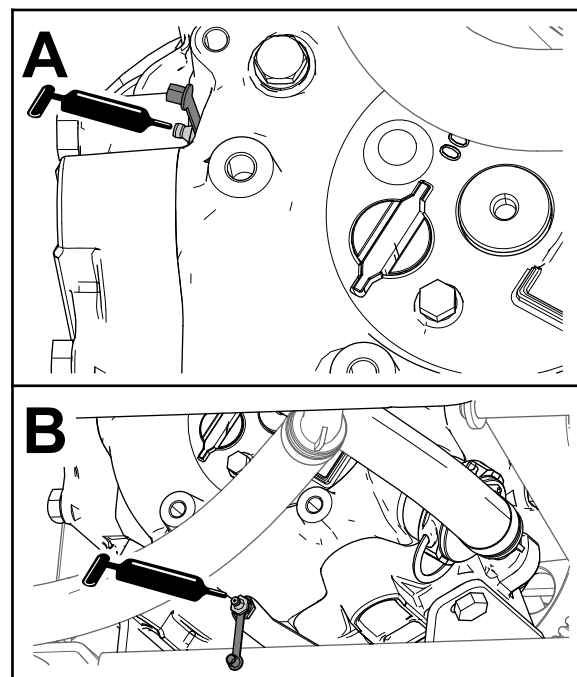


図 38

g216325

1. グリスフィッティング (外方 向き)
2. グリスフィッティング後方向き
3. 車体前方向き

スプレーヤポンプのグリスアップ

整備間隔: 50運転時間ごと—ポンプのグリスアップを行う。

グリスの種類 Mobil XHP 461

1. スプレーヤを上げる 車体を床から浮かせる (ページ 42)を参照。
2. スプレーヤのポンプを探し出す。

注 ポンプは座席の下にあります 散布用のポンプの搭載場所 (ページ 29)を参照。

3. リモートグリスフィッティング2個をきれいに拭く 図 38A と 図 38B。

4. 各リモートグリスフィッティングにグリスを注入する 図 38Aと 図 38B。
5. はみ出したグリスはふき取る。

ブーム蝶番のグリスアップ

整備間隔: 100運転時間ごと

重要ブームの蝶番を水洗いした場合には、蝶番アセンブリから水と異物を完全に除去し、新しいグリスを塗ってください。

グリスの種類No. 2 汎用リチウム系グリス

1. 異物を入れてしまわないよう、グリスフィッティングをきれいに拭く
2. グリスガンでグリスを注入する [図 39](#)。

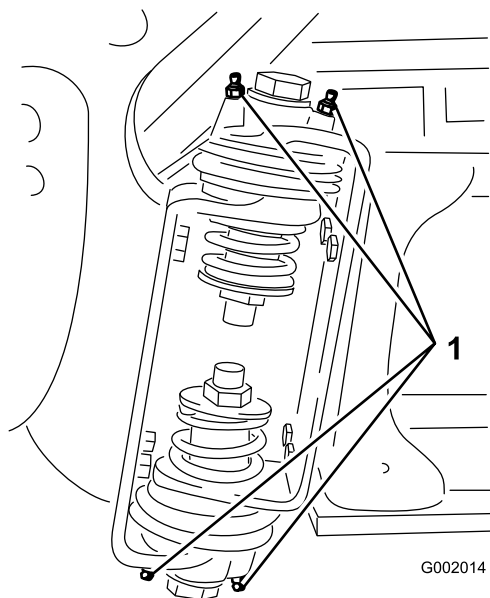


図 39

g002014

1. グリスフィッティング
3. はみ出したグリスはふき取る。
4. 各ブームピボットについて上記の作業を行う。

エンジンの整備

エンジンの安全事項

エンジンオイルの点検や補充はエンジンを止めて行ってください

吸気スクリーンの点検

整備間隔: 使用することまたは毎日—エンジンの回転スクリーンを点検する。

100運転時間ごと—エンジンの回転スクリーンを清掃する ほこりの多い環境で使用しているときは整備間隔を短くする

吸気部はエンジン正面にありますから8運転時間ごとまたは毎日点検し、必要に応じて清掃してください。

エアクリーナの整備

整備間隔: 50運転時間ごと/1年ごといずれか早く到達した方 ほこりの多い環境で使用しているときは整備間隔を短くする

200運転時間ごと/1年ごといずれか早く到達した方 ほこりの多い環境で使用しているときは整備間隔を短くする

スポンジエレメントとペーパーエレメントの取り外し

1. 駐車ブレーキを掛け、ポンプとエンジンを停止し、キーを抜き取る。
2. 運転席背後のラッチを外して座席を前に倒す。
3. エアクリーナを外したときエンジン内部に異物が入らないよう、周辺をきれいに拭く [図 40](#)。

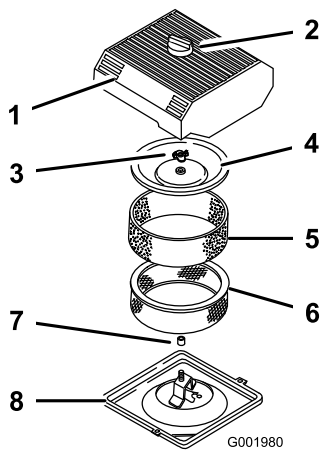


図 40

- | | |
|---------------|---------------|
| 1. エアクリーナのカバー | 5. スポンジエレメント |
| 2. ノブ | 6. ペーパーエレメント |
| 3. カバーナット | 7. ゴム製シール |
| 4. カバー | 8. エアクリーナのベース |

- エアクリーナのカバーのノブをゆるめてカバーを外す 図 40。
- ペーパーエレメントからスポンジエレメントを注意深く取り外す 図 40。
- カバーナットを外し、カバーとペーパーエレメントを外す 図 40。

スポンジエレメントの洗浄

- スポンジを温水と液体洗剤で洗う。
- 汚れが落ちたら十分にすすぐ。
- 洗い上がったら、きれいなウェスにはさんで水分を取る。
- 乾いたら新しいエンジンオイルを30-60 ml 含ませる 図 41。

重要スポンジが破れたり薄くなっている場合には交換してください。

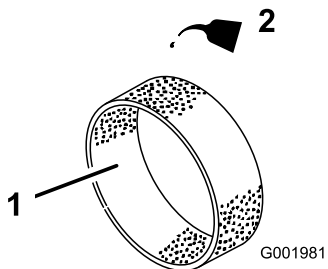


図 41

- | | |
|--------------|--------|
| 1. スポンジエレメント | 2. オイル |
|--------------|--------|

- エレメントを軽く絞ってオイルを全体にゆきわたらせる。

ペーパーエレメントの点検

ペーパーエレメントが破れていないか、ゴムシールが破損していないかなどを点検してください 図 42。汚れたり破れたりしているエレメントは交換してください。

重要ペーパーエレメントは水や溶剤やガソリン、石油などで洗ったり、エア吹きしたりしないでください。

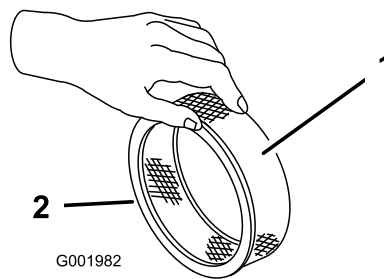


図 42

- | | |
|--------------|-----------|
| 1. ペーパーエレメント | 2. ゴム製シール |
|--------------|-----------|

重要エンジンを保護するため、エンジンは必ずペーパーエレメントとスポンジエレメントの両方を取り付けて使ってください。

スポンジエレメントとペーパーエレメントの取り付け

- ペーパーエレメントにスポンジエレメントを注意深く取り付ける 図 40。
- エアクリーナアセンブリとカバーをロッドに通す。
- カバーナットを取り付けて指締めする 図 40。

注ゴムシールがベースとカバーを全周にわたって密閉していることを確認してください。

- エアクリーナのカバーとノブを元通りに取り付ける 図 40。
- 座席を元に戻してラッチを掛ける。

エンジンオイルについて

エンジンオイルの量は 2.0 リットルフィルタ共です。

以下の条件を満たす高品質なエンジンオイルを使用してください

- API 等級規格 SJ またはそれ以上のクラス。
- 推奨オイル SAE 10W30-18°C 以上
- 他に使用可能なオイル SAE 5W300°C未満

トロのプレミアムエンジンオイル10W-30 または 5W-30を代理店にてお求めいただくことができます。パーツカタログでパーツ番号をご確認ください。

エンジンオイルの量を点検する

整備間隔: 使用することまたは毎日

400運転時間ごと/1年ごと いずれか早く到達した方

エンジンにはオイルを入れて出荷していますが、初回運転の前と後に必ずエンジンオイルの量を確認してください。

1. 平らな場所に駐車する。
2. ディップスティックを抜きウェスで一度きれいに拭く
図 43。ディップスティックを、チューブの根元までもう一度しっかりと差し込む。ディップスティックを引き抜いて油量を点検する。

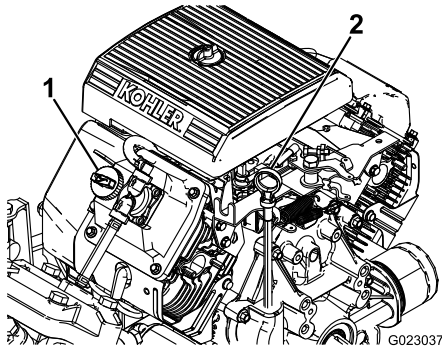


図 43

1. 補給口キャップ
2. ディップスティック

3. オイルの量が不足している場合は、バルブカバーについている補給口のキャップ 図 43 を取り、ディップスティックの FULL マークまで補給する。補給するときはディップスティックで確認しながら少量ずつ入れる入れすぎないように注意してください
4. ディップスティックをしっかりと差し込んで終了

エンジンオイルの交換

整備間隔: 使用開始後最初の 50 時間—エンジンオイルを交換する。

100運転時間ごと—エンジンオイルを交換する 合成オイルの場合も負荷の大きな使用、高温下で使用している場合には、よりひんぱんに。

1. エンジンを始動し、5 分間程度運転する。これによりオイルが温まって排出しやすくなる。
2. 平らな場所に駐車し、駐車ブレーキを掛け、ポンプとエンジンを停止し、始動キーを抜き取る。
3. 運転席背後のラッチを外して座席を前に倒す。

▲ 注意

運転終了直後は、運転席下の機器が非常に熱くなっている。不用意に触ると火傷を負う危険がある。

運転終了直後に機器に触れる場合にはある程度の冷却時間をおくこと。

4. オイルドレンの下に廃油受けを置く。
5. ドレンプラグを抜く 図 44。

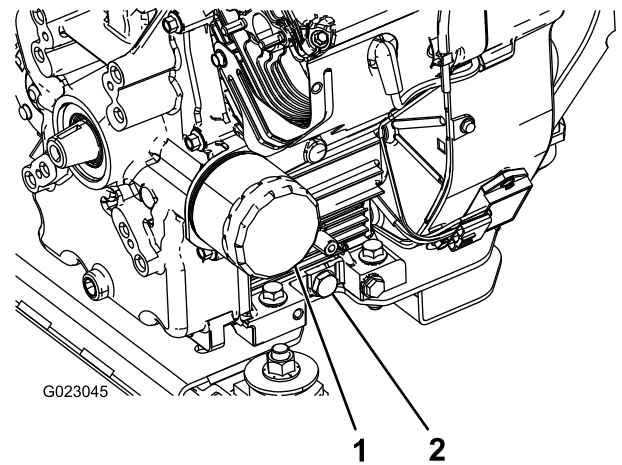


図 44

1. オイルフィルタ
2. オイルドレンバルブ

6. オイルが完全に抜けたら、プラグを元通りに取り付け、13.6 N·m 1.4 kg·m = 10 ft-lb にトルク締めする。
7. 廃油はリサイクルセンターに持ち込むなど適切な方法で処分する。
8. 所要量の約 80% のオイルを補給口から入れる 図 43。
9. オイルの量を点検する。
10. ディップスティックの FULL マークに達するまで補給口から残りのオイルをゆっくりと補給する
重要オイルの入れすぎはエンジンをいためます。

エンジンオイルフィルタの交換

整備間隔: 100運転時間ごと

1. エンジンからオイルを抜く **エンジンオイルの交換 (ページ 46)** ステップ 1-7 を参照。
2. オイルフィルタを外す 図 44。
3. フィルタアダプタのガスケットの表面をきれいに拭く。
4. 新しいフィルタのガスケットにオイルを薄く塗る。
5. アダプタに新しいフィルタを取り付ける。ガスケットがアダプタに当たるまで手でねじ込み、そこから更に 1/2 回転増し締めする 図 44。
6. クランクケースに適切な種類の新しいオイルを入れる 8-10 の **エンジンオイルの量を点検する (ページ 45)** を参照。
7. 廃油はリサイクルセンターに持ち込むなど適切な方法で処分する。

点火プラグの交換

整備間隔: 200運転時間ごと

タイプ Champion RC-12YC または同等品

エアギャップ0.76 mm

取り付ける前に、電極間のすきまの調整を正しく行ってください。取り付け、取り外しには必ず専用のレンチを使い、エアギャップの点検調整にはすきまゲージやギャップ調整工具などを使ってください。

点火プラグの取り外し

1. 平らな場所に駐車し、駐車ブレーキを掛け、ポンプとエンジンを停止し、始動キーを抜き取る。
2. 運転席背後のラッチを外して座席を前に倒す。
3. 点火プラグのコードが抜けているのを確認する図 45。
4. プラグを取り外した時に燃焼室内に異物が落ちないように、プラグの周囲をきれいに清掃する。
5. プラグとワッシャを取り外す。

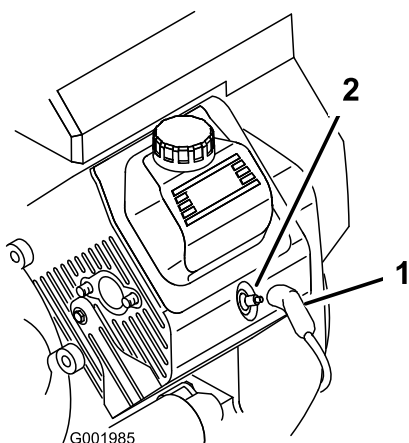


図 45

1. 点火コード
2. 点火プラグ

点火プラグの点検

1. 中央の電極部図 46を観察する。

注 薄茶色や灰色になっていれば正常に燃焼している。黒い汚れがある場合にはエアクリーナの不良を考える。

重要 点火プラグは清掃しないでください。黒い付着物、電極の磨耗、油状の被膜、欠けなどが見られたら新しいものと交換してください。

2. すきまゲージでエアギャップの点検を行い、隙間の大きさが適切でなければ側面の電極を注意深く曲げて調整する図 46。

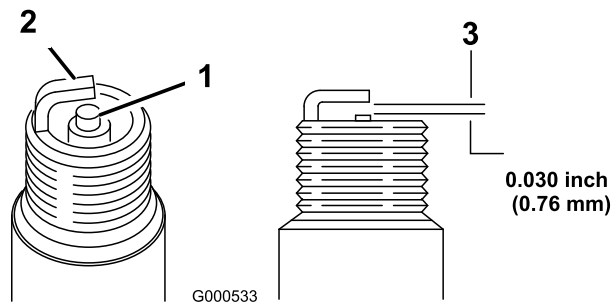


図 46

1. 中央の絶縁体
2. 側部の電極
3. 隙間実寸ではない

点火プラグの取り付け

1. プラグとワッシャを取り付ける。
2. 点火プラグを24.4-29.8 N·m 2.5-3.0 kg·m = 18-22 ft·lbにトルク締めする。
3. 点火コードを取り付ける図 45。
4. 座席を元に戻してラッチを掛ける。

燃料系統の整備

燃料フィルタの交換

整備間隔: 100運転時間ごと—燃料フィルタを交換する。

400運転時間ごと/1年ごといずれか早く到達した方—燃料ラインを点検する。

1. 駐車ブレーキを掛け、ポンプとエンジンを停止し、キーを抜き取る。
2. 運転席背後のラッチを外して座席を前に倒す。
3. フィルタを固定しているホースを外したときにホースから燃料がこぼれないように入口側または出口側のホースにクランプを掛ける。
4. フィルタの下にオイルを受ける容器をおく。
5. 古いフィルタのクランプをゆるめて脇に寄せる [図 47](#)。
6. ホースからフィルタを抜き取る。

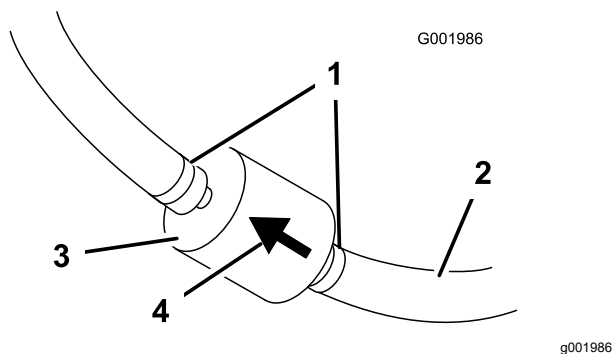


図 47

- | | |
|------------|-----------------|
| 1. ホースクランプ | 3. フィルタ |
| 2. 燃料ライン | 4. 燃料の流れ方向を示す矢印 |

7. 新しいフィルタをホースに取り付け、クランプで固定する。
フィルタについている矢印がエンジン方向を向くように取り付けること。

カーボンキャニスタの整備

カーボンキャニスタ用エアフィルタの点検

整備間隔: 使用開始後最初の 50 時間

200運転時間ごと

カーボンキャニスタのエアフィルタの開口部を点検し、汚れていないこと、ごみや異物や通気の障害になるものが入っていないことを確認する [図 48](#)。

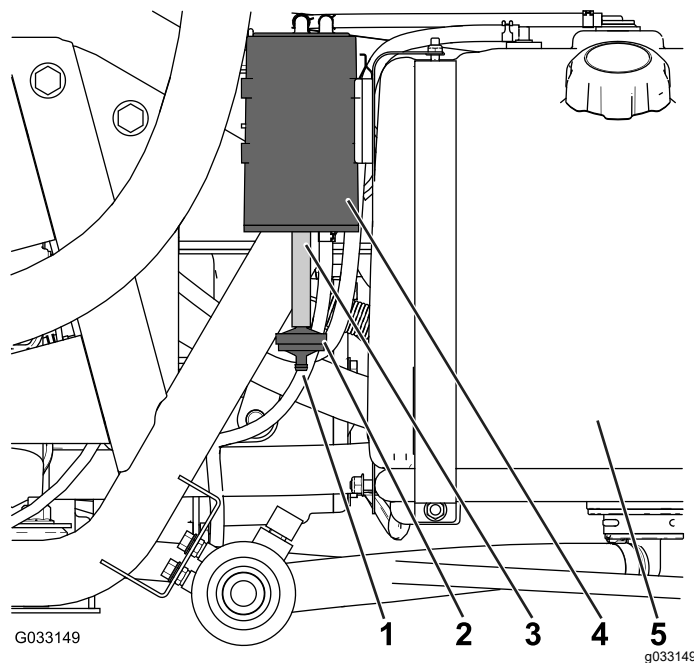


図 48

- | | |
|------------------|--------------|
| 1. エアフィルタの開口部 | 4. カーボンキャニスタ |
| 2. カーボンキャニスタフィルタ | 5. 燃料タンク |
| 3. ホース | |

カーボンキャニスタフィルタの交換

整備間隔: 使用開始後最初の 50 時間

200運転時間ごと

1. カーボンキャニスタの底部についているカーボンキャニスタ用フィルタのバンプ 鋸歯フィッティングをホースから外し、フィルタを外す [図 48](#)。

注 外した古いフィルタは廃棄する。

2. 新しいカーボンキャニスタ用フィルタのバンプ 鋸歯フィッティングをホースに完全に挿入する。

燃料タンクの内部清掃

整備間隔: 400運転時間ごと/1年ごといずれか早く到達した方

燃料システムが汚染された時や、長期にわたって格納する場合、タンクを空にして内部を清掃してください。タンクの清掃には新しいきれいな燃料を使用してください。

1. サイホンなどを使って、燃料タンクから法定で定められた安全な容器に燃料を移し替えるか、燃料タンクそのものを車体から取り外して内部の燃料を容器に移しかえる。

注 車体からタンクを取り外す場合には、燃料ホースと戻りホースをタンクから外す必要があります。

2. 燃料フィルタを交換する [燃料フィルタの交換 \(ページ 48\)](#)を参照。
3. 燃料タンクから燃料を抜き取り、必要に応じてきれいな燃料で内部を洗浄する。
4. タンクを取り外した場合には元通りに取り付ける。
5. 新しいきれいな燃料を燃料タンクに入れる。

電気系統の整備

電気系統に関する安全確保

- マシンの整備や修理を行う前に、バッテリーの接続を外してください。バッテリーの接続を外すときにはマイナスケーブルを先に外し、次にプラスケーブルを外してください。接続するときにはプラスを先に接続し、次にマイナスを接続してください。
- バッテリーの充電は、火花や火気のない換気の良い場所で行ってください。バッテリーと充電器の接続や切り離しを行うときは、充電器をコンセントから抜いておいてください。
- また、安全な服装を心がけ、工具は確実に絶縁されたものを使ってください。

ヒューズの搭載位置

全部で2本のヒューズブロックを使用し、1本の未使用スロットがあります。ヒューズは運転席下に取り付けてあります [図 49](#)。

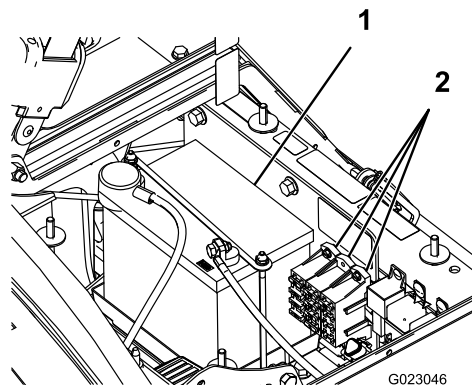


図 49

1. バッテリー

2. ヒューズブロック

バッテリーの整備

重要 車両のバッテリーを他車のバッテリーに直結しないでください。

バッテリーはいつもきれいに、またフル充電状態に保持してください。バッテリーやバッテリーボックスはペーパータオルで清掃します。端子部に腐食が発生した場合には、重曹水で重曹で清掃します。清掃後は、腐食防止のためにバッテリー端子にワセリンなどを塗布してください。

電圧 12 V, 冷間クランキング電流 280A @ -18°C。

バッテリーの取り外し

1. 平らな場所に駐車し、駐車ブレーキを掛け、ポンプとエンジンを停止し、始動キーを抜き取る。

2. バッテリーは、機体右側、ポンプの後ろにある [図 49](#)。
3. バッテリー端子からマイナスケーブル黒を外す。

⚠ 警告

バッテリーケーブルの接続ルートが不適切であるとケーブルがショートを起こして火花が発生する。それによって水素ガスが爆発を起こし人身事故に至る恐れがある。

- ケーブルを取り外す時は、必ずマイナス黒ケーブルから取り外し、次にプラス赤ケーブルを外す。
- ケーブルを取り付ける時は、必ずプラス赤ケーブルから取り付け、それからマイナス黒ケーブルを取り付ける。

⚠ 警告

バッテリーの端子に金属製品や車体の金属部分が触れるとショートを起こして火花が発生する。それによって水素ガスが爆発を起こし人身事故に至る恐れがある。

- バッテリーの取り外しや取り付けを行うときには、端子と金属部を接触させないように注意する。
 - バッテリーの端子と金属を接触させない。
 - バッテリー押さえは必ず取り付ける。
4. バッテリー端子からプラスケーブル赤を外す。
 5. バッテリーリテーナと固定金具を外す [図 49](#)。
 6. バッテリーを取り出す。

バッテリーを取り付ける

整備間隔: 50運転時間ごと—バッテリーケーブルの接続状態を点検する。

1. バッテリー端子が車両の前を向くようにしてバッテリーボックスに置く
2. バッテリー押さえを元通りに取り付ける [図 49](#)。

重要 バッテリー押さえは必ず取り付けてください。

3. 赤いプラスケーブルをバッテリーの端子に、黒いマイナスケーブル()をバッテリーの端子に取り付け、ボルトと蝶ねじで固定する。プラス端子にゴムカバーを取り付ける。
4. バッテリーカバーを元どおりに取り付けノブで固定する [図 49](#)。

電解液の量を点検する

整備間隔: 50運転時間ごと

注 マシンの格納期間中は30日ごとにバッテリーの液量を点検してください

1. バッテリーボックスのノブ [図 49](#)をゆるめ、カバーを外す。
2. キャップを取る。上限ラインまで液がなければ蒸留水を補給する [バッテリー液の補充 \(ページ 50\)](#)を参照。

⚠ 危険

電解液には触れると火傷を起こす劇薬である硫酸が含まれている。

- 電解液を飲まないこと、また、電解液を皮膚や目や衣服に付けないよう十分注意すること。安全ゴーグルとゴム手袋で目と手を保護すること。
- 皮膚に付いた場合にすぐに洗浄できるよう、必ず十分な量の真水を用意しておくこと。

バッテリー液の補充

バッテリー液の補充は運転前に行うのが最も効果的です。運転中に水と電解液がよく混合します。

1. バッテリー上面をペーパータオルできれいに拭く。
2. バッテリーの各セルからキャップを外し、各セルの上限まで、ゆっくりと蒸留水を入れる。キャップを元通りに取り付ける。

重要 入れすぎないようにしてください。バッテリー液があふれ出て機体に触れると激しい腐食を起こします。

バッテリーを充電する

⚠ 警告

充電中は爆発性のガスが発生する。

充電中は絶対禁煙を厳守。バッテリーに火気を近づけない。

重要 バッテリーはいつもフル充電状態にしておきましょう。液の比重が1.260になる。特に氷点下で保管する場合にはこのことを守ってください。

1. シャーシからバッテリーを取り外す [バッテリーの取り外し \(ページ 49\)](#)を参照。
2. バッテリー液の量を点検する [電解液の量を点検する \(ページ 50\)](#)を参照。
3. 充電器に接続し、充電電流を3-4 A にセットする。3-4 Aで4-8時間充電する。

重要 充電しすぎないように注意すること。

4. シャーシにバッテリーを取りつける [バッテリーを取り付ける \(ページ 50\)](#)を参照。

バッテリーの保管

本機を30日間以上にわたって格納保管する場合には、バッテリーを機体から外して充電してください。充電終了後は、機体に取り付けて保存しても、機体から外したままで保存してもよい。機体に取り付けて保存する場合は、ケーブルを外しておいてください。温度が高いとバッテリーは早く放電しますので、涼しい場所を選んで保管してください。バッテリーを凍結させないためには、完全充電しておくことが大切です。

走行系統の整備

タイヤとホイールの点検

整備間隔: 使用することまたは毎日—タイヤ空気圧を点検する。

使用開始後最初の8時間—ホイールナットのトルク締めを行う。

100運転時間ごと—ホイールナットのトルク締めを行う。

100運転時間ごと—タイヤの状態と磨耗程度を点検する。

8運転時間ごと又は運転開始前にタイヤ空気圧を点検してください。適正圧は 138kPa $1.4\text{kg/cm}^2 = 20\text{psi}$ です。タイヤの磨耗状態や傷み具合の点検も行ってください。

運転開始後時間でホイールナットにゆるみが出ていないかを点検し、その後は100運転時間ごとにナットのトルク締めを行ってください。車両前後のホイールナットを $102\text{-}108\text{ N}\cdot\text{m}$ $10.4\text{-}11.1\text{ kg}\cdot\text{m}$ $= 75\text{-}80\text{ ft}\cdot\text{lb}$ にトルク締めする。

少なくとも100運転時間ごとにタイヤの状態を点検してください。運転中に縁石にぶつけるなどした場合、リムが破損したり、トーインが狂ったりする可能性がありますから、このような事故の後では必ず点検してください。

デファレンシャルロックケーブルの調整

整備間隔: 200運転時間ごと

1. デファレンシャルロックレバーをOFF位置にする。
2. デファレンシャルロックケーブルをトランスアクスルのブラケットに固定しているジャムナットをゆるめる [図 50](#)。

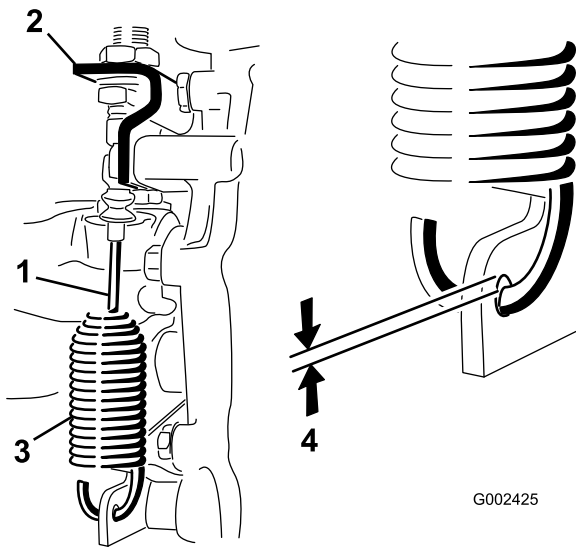


図 50

1. デファレンシャルロッケーブル
2. トランスアクスルブラケット
3. スプリング
4. 0.25-1.5 mmの隙間

3. スプリングのフックとトランスアクスルのレバーの穴の外縁との間が 0.25-1.5 mm になるよう、ジャムナットで調整する。
4. 調整が終わったらジャムナットを締めつける。

前輪のトーインの調整

整備間隔: 100運転時間ごと/1年ごといずれか早く到達した方

トーインの適正值は 0-6 mm です。

1. タンクに約330リットルの水を入れる。
2. 4輪全部のタイヤ空気圧を点検する [タイヤ空気圧を点検する \(ページ 21\)](#)を参照。
3. 車両を何度か前進後退させてAアームの動きを軽くし、最後に少なくとも 3 m 前進して停止する。
4. 前輪の前と後ろで、左右のタイヤの中央線間距離を測る計測はアクスルの高さで行う [図 51](#)。

注 前輪の後側をアクスルの高さで正しく測定するには専用測定具か整列ゲージが必要となる。前後の計測とも同じ道具を使用し、アクスルの高さで正しく測定すること [図 51](#)。

前後の計測値が同じか、前での測定値が 0-6 mm 小さければよい。

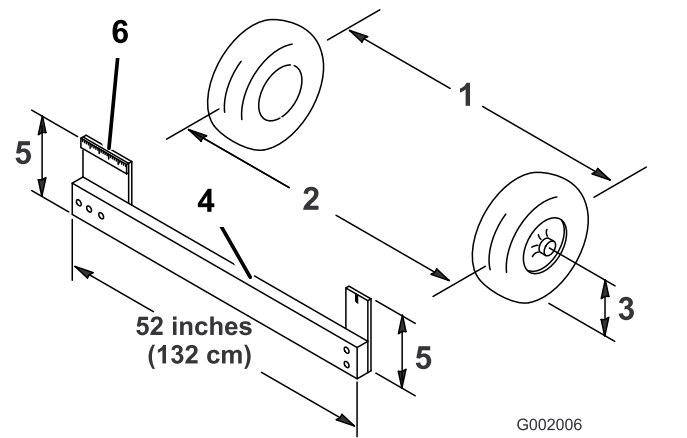


図 51

1. タイヤのセンターライン後
2. タイヤのセンターライン前
3. アクスルのセンターライン
4. 測定具
5. アクスルのセンターラインの地上高
6. 15 cm の直定規

5. 前後の測定値の差が所定範囲にない場合、タイロッド両端のジャムナットを外して調整を行う [図 52](#)。

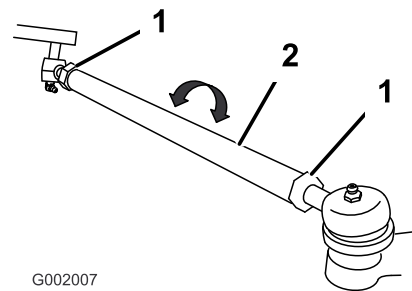


図 52

1. ジャムナット
2. タイロッド

6. 両方のタイロッドを回して前タイヤを内向きまたは外向きに調整する。

注 タイロッドが 2 本とも同じ長さになっている必要があります。

7. 正しく調整できたら、タイロッドのジャムナットを締める。
8. ハンドルで右旋回と左旋回操作を行って、左右一杯までハンドルが切れることを確認する。

ブレーキの整備

ブレーキオイルを点検する

ブレーキオイルタンクに DOT 3 ブレーキオイルを入れて出荷しています。毎日の運転前に点検してください。

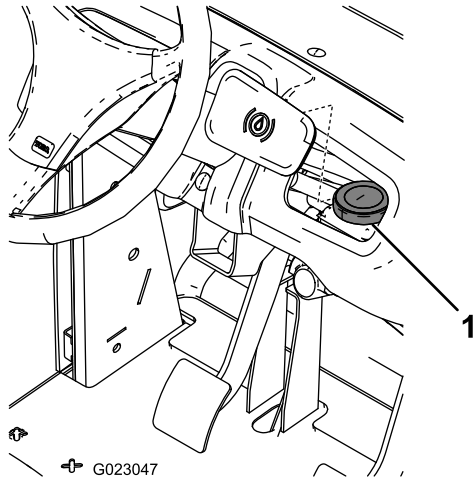


図 53

1. ブレーキオイルのタンク

1. 平らな場所に駐車し、駐車ブレーキを掛け、ポンプとエンジンを停止し、キーを抜き取る。
2. タンクの FULL マークまでオイルが入っているのを確認する。
3. 液量が不足している場合には、まず補給口周辺をきれいに拭き、適正量まで液を補給する。入れすぎないように注意してください

ブレーキの点検

整備間隔: 100運転時間ごと

ブレーキは極めて重要な安全装置です。以下の手順で調整します

- ブレーキシューが磨耗や破損していないか点検する。ライニングブレーキパッドの厚みが 1.6 mm 以下となっている場合には、シューを交換する。
- ブレーキプレートなどに磨耗や変形が発生していないか点検する。変形を発見した場合は、該当部品を交換する。

駐車ブレーキの調整

整備間隔: 200運転時間ごと—駐車ブレーキを点検する。

1. プラスチック製のグリップを外す。
2. 調整ノブをブレーキレバーに固定している固定ねじをゆるめる 図 54。

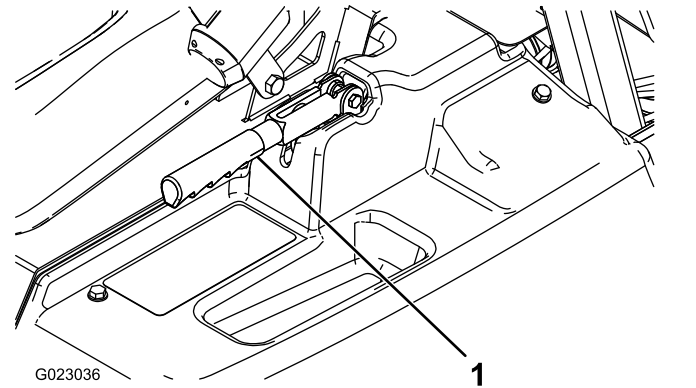


図 54

1. 駐車ブレーキレバー

3. ノブを回し、18-23 kg 程度の力でブレーキを作動させられるように調整する。
4. 固定ねじを締める。

油圧系統の整備

油圧系統に関する安全確保

- 万一、油圧オイルが体内に入ったら、直ちに専門医の治療を受ける。万一、油圧オイルが体内に入った場合には、数時間以内に手術を受ける必要がある。
- 油圧関係の整備を行う時は、内部の圧力を確実に解放する。
- 油圧装置を作動させる前に、全部のラインコネクタが適切に接続されていること、およびラインやホースの状態が良好であることを確認すること。
- 油圧のピンホールリークやノズルからは作動油が高圧で噴出しているのので、絶対に手などを近づけない。
- リークの点検には新聞紙やボール紙を使う。

油圧作動液の仕様

油圧オイルのタイプ Dexron III ATF

油圧オイルの量約 7 リットル

トランスアクスル/油圧オイルを点検する

整備間隔: 200 運転時間ごと

1. 平らな場所に駐車し、駐車ブレーキを掛け、ポンプとエンジンを停止し、始動キーを抜き取る。
2. トランスアクスルのディップスティックを抜きウェスで一度きれいに拭く [図 55](#)。

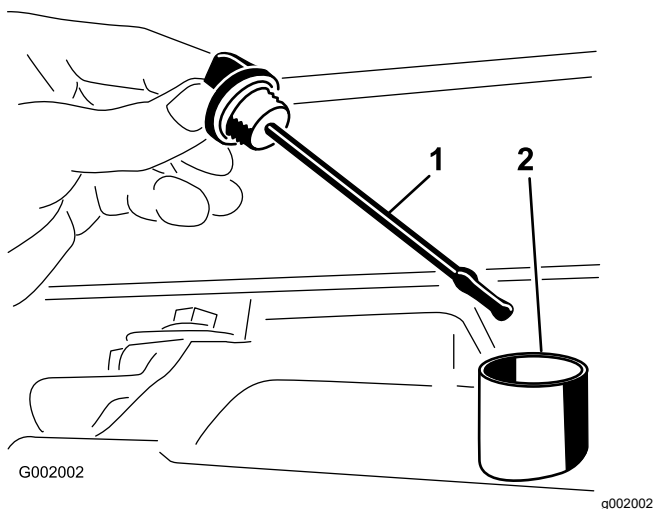


図 55

1. ディップスティック
2. 補給口

3. ディップスティックを、チューブの根元までもう一度しっかりと差し込む。ディップスティックを引き抜いて油量を点検する。
4. ディップスティックの平たい部分の一番上まで油量があれば適正である。少なければ所定のオイルを適正位置まで補給する [油圧作動液の仕様 \(ページ 54\)](#)を参照。
5. ディップスティックをしっかりと差し込んで終了

トランスアクスル/油圧オイルの交換

整備間隔: 800 運転時間ごと/1年ごと いずれか早く到達した方

1. 平らな場所に駐車し、駐車ブレーキを掛け、ポンプとエンジンを停止し、キーを抜き取る。
2. ドレンプラグの下にオイルを受ける容器をおく。
3. 油圧オイルタンク側面にあるドレンプラグを取り外して流れ出すオイルを大きな容器で受ける [図 56](#)。

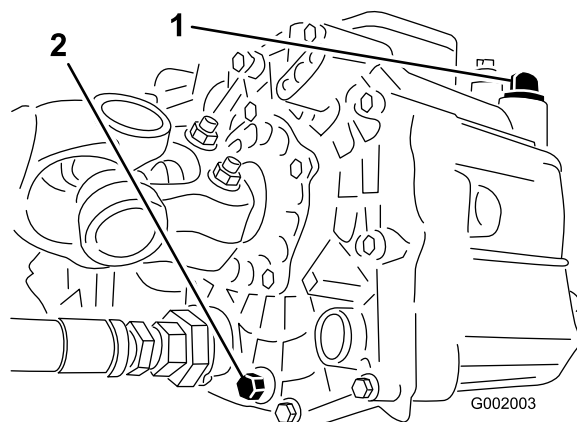


図 56

1. 油圧オイルのディップスティック
2. ドレンプラグ

4. ストレーナについている油圧ホースと90度フィッティングの向きを確認記憶する。
5. 油圧ホースと90度フィッティングを外す [図 57](#)。

重要このオイルの点検や給油に際しては、内部に異物を入れぬよう細心の注意を払ってください。

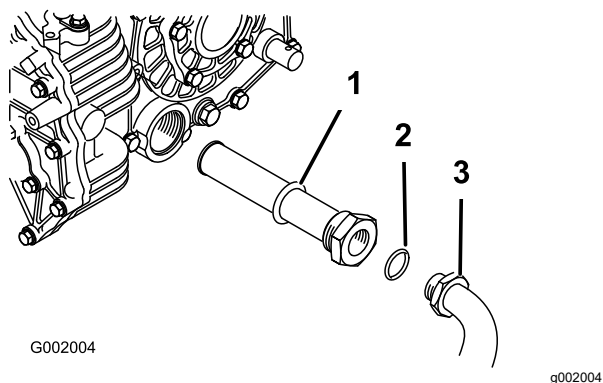


図 57

1. 油圧オイルストレーナ
2. Oリング
3. 90度フィッティング

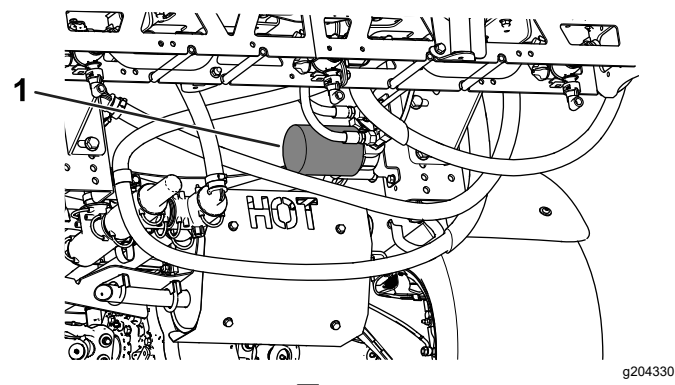


図 58

1. 油圧フィルタ

6. ストレーナを外し、裏側から溶剤で洗浄する。
7. ストレーナは自然乾燥させる。
8. オイルが完全に抜けたら元通りにストレーナを取り付ける。
9. ストレーナに油圧ホースと90度フィッティングを取り付ける。
10. ドレンプラグを取り付け、締め付ける。
11. タンクに約 7 リットルの Dexron III ATFを入れる。

重要 指定された銘柄のオイル以外は使用しないでください。他のオイルを使用するとシステムを損傷する可能性があります。

12. エンジンを始動させて運転を行い、オイルをシステム全体に行き渡らせる。
13. オイルの量を点検し、必要に応じて補給する。

油圧フィルタの交換

整備間隔: 使用開始後最初の 8 時間

800 運転時間ごと/1 年ごと いずれか早く到達した方

トロの純正フィルタ P/N 54-0110 をご使用ください。

重要 純正品以外のフィルタを使用すると関連機器の保証が適用されなくなる場合があります。

1. 平らな場所に駐車し、駐車ブレーキを掛け、ポンプとエンジンを停止し、キーを抜き取る。
2. フィルタ容器の周辺をウェスできれいにぬぐう。
3. フィルタの下にオイルを受ける容器をおく。
4. フィルタを外す [図 58](#)。

5. 新しいフィルタのガスケットにオイルを塗る。
6. 取り付け部が汚れていないのを確認する。
7. ガスケットが取り付けプレートに当たるまで手で回して取り付け、そこから更に 1/2 回転増し締めする。
8. エンジンを始動して 2 分間運転し、システム内のエアをパージする。
9. エンジンを停止し、タンクの油量を点検し、オイル漏れがないか調べる [トランスアクスル/油圧オイルを点検する \(ページ 54\)](#) を参照。

油圧ラインとホースの点検

毎日 油圧ホースと油圧ラインを点検し 漏れ 折れ サポートのゆるみ 磨耗や腐食があれば交換してください 修理不十分のまま運転しないでください

散布系統の保守

ホースの点検

整備間隔: 200運転時間ごと—ホースとその接続部すべてについて破損の有無と接続状態の点検を行う。

散布系統の各ホースを点検し、割れ、漏れその他の破損が発生していないか調べてください。同時に、接続部やフィッティングも点検してください。消耗したり破損したホースやフィッティングは交換してください。

取水部フィルタの交換

整備間隔: 400運転時間ごと

注 散布作業に合った取水部フィルタのメッシュサイズを調べる **取水部フィルタの選択** (ページ 22)を参照。

1. 平らな場所に駐車し、駐車ブレーキを掛け、ポンプとエンジンを停止し、始動キーを抜き取る。
2. タンク上部で、フィルタハウジングからの太いホースについているフィッティングを固定しているリテーナを外す **図 59**。

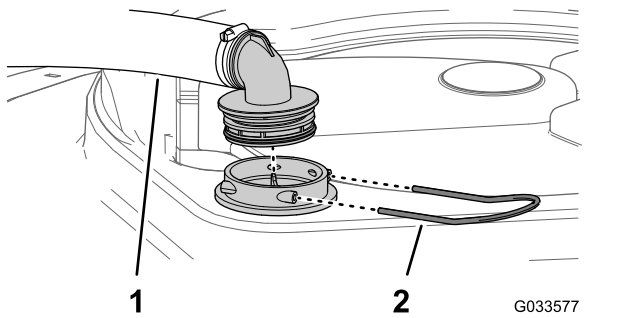


図 59

1. 取水部ホース
2. リテーナ

3. フィルタハウジングからホースとフィッティングを取り外す **図 59**。
4. フィルタハウジングタンク内部から古いフィルタを取り出す **図 60**。

注 外した古いフィルタは廃棄する。

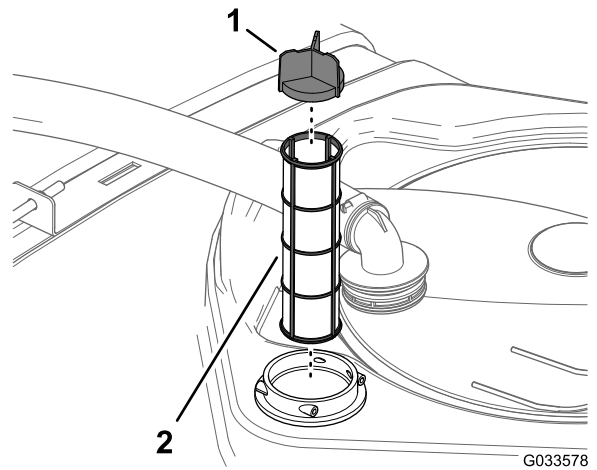


図 60

1. スクリーンベーン
2. 取水部フィルタ

5. 新しいフィルタをハウジングに取り付ける。

注 フィルタは奥まで完全に差し込んでください。

6. ホースとホースフィッティングをフィルタハウジングに元通りに取り付け、ステップ 2 で取り外したりテナーを使って固定する。

圧力フィルタの交換

整備間隔: 400運転時間ごと

1. 平らな場所に車両を移動し、スプレーヤポンプとエンジンを停止し、駐車ブレーキを掛け、キーを抜き取る。
2. 圧力フィルタの下に受け容器をおく **図 61**。

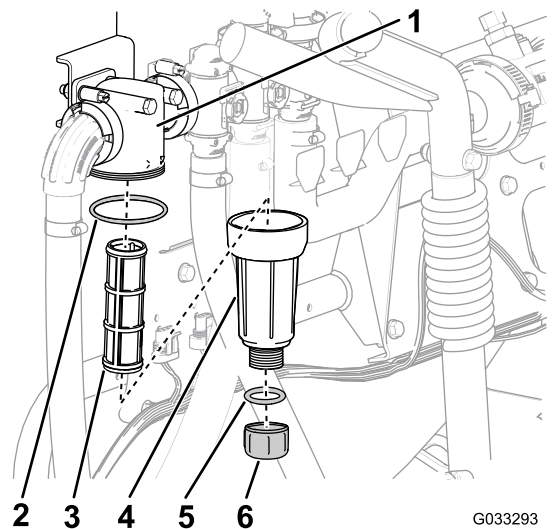


図 61

1. フィルタのヘッド
2. Oリングボウル
3. フィルタのエレメント
4. ボウル
5. Oリングドレンプラグ
6. ドレンプラグ

3. 圧力フィッティングのドレンプラグを左に回して外す [図 61](#)。
注 ボウルから液が完全に抜けるのを待つ。
4. ボウルを左に回してフィルタヘッドから外す [図 61](#)。
5. 古い圧力フィルタエレメントを外す [図 61](#)。
注 外した古いフィルタは廃棄する。
6. ドレンプラグの Oリングボウルの内側とボウルの Oリングフィルタヘッドの内側に傷や破損がないか点検する [図 61](#)。
注 プラグ用もボウル用も、磨耗したり破損したりしている Oリングは交換してください。
7. 新しい圧力フィルタエレメントをフィルタヘッドに取り付ける [図 61](#)。
注 フィルタエレメントがヘッドに密着していることを確認してください。
8. フィルタヘッドにボウルを取り付けて手締めする [図 61](#)。
9. ボウルにプラグを取り付けて手締めする [図 61](#)。

ノズルフィルタの交換

注 散布作業に合ったノズルフィルタのメッシュサイズを調べる [ノズル部フィルタの選択任意 \(ページ 23\)](#) を参照。

1. 平らな場所に駐車し、駐車ブレーキを掛け、ポンプとエンジンを停止し、始動キーを抜き取る。
2. タレットからノズルを外す [図 62](#)。

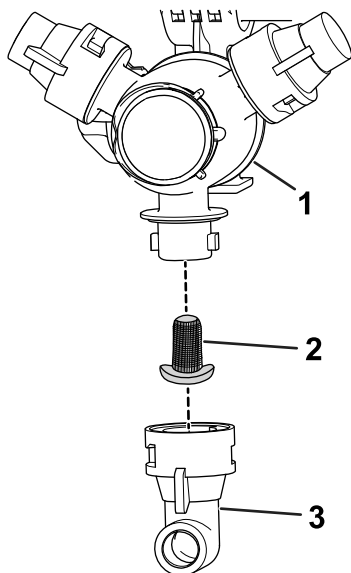


図 62

g209504

1. タレット
2. ノズルフィルタ
3. ノズル

注 外した古いフィルタは廃棄する。

4. 新しいノズルフィルタを取り付ける [図 62](#)。

注 フィルタは奥まで完全に差し込んでください。

5. タレットにノズルを取り付ける [図 62](#)。

ポンプの点検

整備間隔: 400 運転時間ごと/1年ごと いずれか早く到達した方—ポンプのダイヤフラムを点検し、必要に応じて交換する 代理店に連絡する。

400 運転時間ごと/1年ごと いずれか早く到達した方—ポンプのチェックバルブを点検し、必要に応じて交換する 代理店に連絡する。

注 以下の構成機器は消耗機材であり通常の使用によって劣化磨耗しますので、製造上の瑕疵が明らかな場合を除き、このマシンの製品保証の対象にはなりません。

弊社代理店に依頼して、以下の項目についてポンプの内部点検を行ってください

- ポンプのダイヤフラム
- ポンプのチェックバルブアセンブリ

必要に応じて部品の交換を行ってください。

ナイロン製ピボットブッシュの点検

整備間隔: 400 運転時間ごと/1年ごと いずれか早く到達した方

1. 平らな場所に駐車し、駐車ブレーキを掛け、ポンプとエンジンを停止し、始動キーを抜き取る。
2. ブームを散布位置に展開し、スタンドに載せるか上から吊るかして、ブームを支える。
3. ブームを支えておきながら、ピボットピンをブームアセンブリに固定しているボルトとナットを取り外す [図 63](#)。

3. 古いノズルフィルタ [図 62](#) を外す。

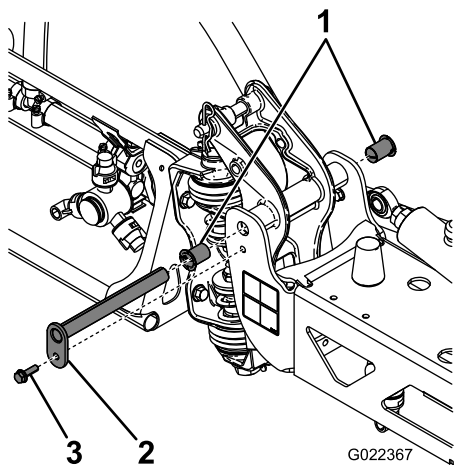


図 63

- 1. ナイロンブッシュ
- 2. ピボットピン
- 3. ボルト

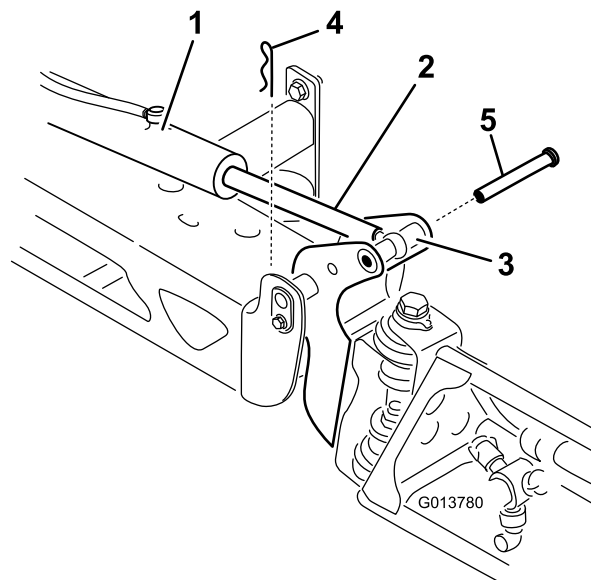


図 64

- 1. アクチュエータ
- 2. アクチュエータロッド
- 3. ブームピボットピンのハウジング
- 4. コッター
- 5. ピン

4. ピボットピンを固定しているボルトとナットを外してピンを取り外す 図 63。
5. センターフレームからブーム&ピボットブラケットアセンブリを取り外すとナイロン製ブッシュが見える。
6. ナイロンブッシュを取り外し、ピボットブラケットの前面および後面側から見て点検する 図 63。
注 摩耗・破損しているブッシュは交換する。
7. ナイロン製ブッシュに少量のオイルを塗り、ピボットブラケットに取り付ける 図 63。
8. センターフレームにブーム&ピボットブラケットアセンブリを取り付け、穴を整列させる 図 63。
9. ピボットピンを取り付け、ステップ4で取り外したボルトとナットで固定する。
10. 反対側のブームについても、ステップ2-9の作業を行う。

3. ブームを持ち上げて、ピンを外し 図 64、ブームをゆっくりと床面に降ろす。
4. ピンが破損していないか点検し、必要に応じて交換する。
5. アクチュエータロッドの平たい面にスパナをあてがって回転しないように押さえ、ジャムナットをゆるめて、アイレットロッドを調整できるようにする 図 65。

ブームを水平に調整する

散布時の左右のブームの高さの調整は、以下の手順で行います

1. ブームを散布位置にセットする。
2. ピボットピンからコッターピンを抜き取る 図 64。

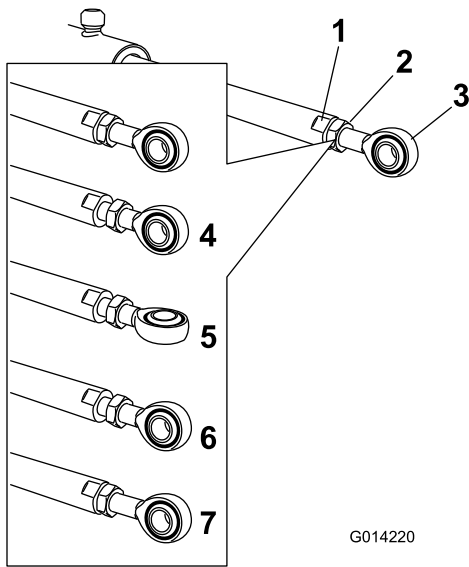


図 65

G014220

g014220

- | | |
|--------------------|------------------------|
| 1. アクチュエータロッドの平たい面 | 5. 調整する |
| 2. ジャムナット | 6. この姿勢で締め付ける |
| 3. アイレット | 7. ジャムナットを締めて調整を固定した状態 |
| 4. ジャムナットゆるめた | |

6. アイレットロッドを回転させてアクチュエータを希望の長さに調整する 図 65。

注 ブームにロッドを組み付けるためには、アイレットロッドを半回転または全回転させる必要があります。

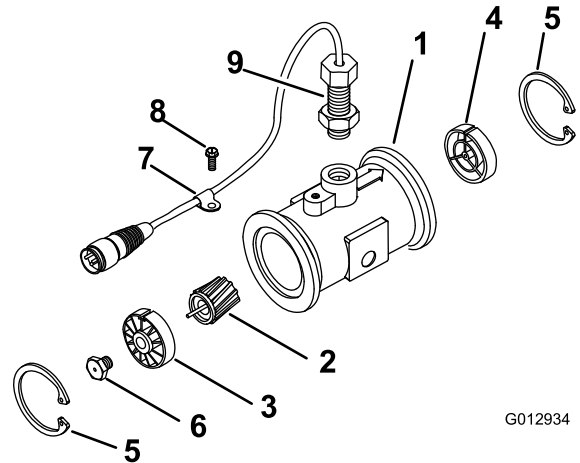
7. 希望通りの位置に設定できたら、ジャムナットを締めてアクチュエータとアイレットロッドを固定する。
8. ブームを持ち上げて、ピボットをアクチュエータロッドに整列させる。
9. ブームを支えながら、ブームのピボットとアクチュエータロッドにピンを通す(図 64)。
10. ピンを入れた状態で、ブームから手を離し、先ほど外したコッターを使ってピンを固定する。
11. 必要に応じ、各アクチュエータロッドベアリングについて上記の作業を行う。

洗浄

フローメータの洗浄

整備間隔: 200運転時間ごと/1年ごといずれか早く到達した方 水和剤を使用しているときには間隔を短くする。

1. 内部を十分に手順は以下の通りですすぎ、完全に排水する。
2. スプレーヤからフローメータを外し、真水で洗浄する。
3. 上流側のリテーナリングを外す 図 66。



G012934

g012934

図 66

- | | |
|---------------------------|-----------------|
| 1. フランジフローメータのボディ | 6. スタッドタービン |
| 2. ロータ/マグネット | 7. ワイヤハーネスのクランプ |
| 3. 上流のハブとベアリング
キー溝が上向き | 8. フランジヘッドねじ |
| 4. 下流のハブキー溝が上向き | 9. センサーアセンブリ |
| 5. リテーナリング | |

4. タービンとタービンハブをていねいに洗浄し、金属粉や展着剤を十分に除去する。
5. タービンのブレードの磨耗状態を観察する。
注 タービンを手で持って回転させてみる。ほとんど抵抗なく自由に回転すれば問題ない。軽く回転しない場合には交換する。
6. フローメータを組み付ける。
7. 低圧0.34 barのエアで吹いてタービンが抵抗なく回転することを確認する。

注 軽く回転しない場合には、タービンハブの一番下にある6角ボルトを1/16回転ずつゆるめて自由に回転できるようにする。

スプレーヤのバルブの洗浄

- 散布量制御バルブの洗浄については以下の項を参照のこと
 1. バルブアクチュエータの取り外し (ページ 60)
 2. 散布量制御マニホールドバルブの取り外し (ページ 61)
 3. マニホールドバルブの洗浄 (ページ 64)
 4. マニホールドバルブの組み立て (ページ 66)
 5. 散布量制御マニホールドバルブの取り付け (ページ 66)
 6. バルブアクチュエータの取り付け (ページ 69)
- 攪拌バルブの洗浄については以下の項を参照のこと
 1. バルブアクチュエータの取り外し (ページ 60)
 2. 攪拌マニホールドバルブの取り外し (ページ 61)
 3. マニホールドバルブの洗浄 (ページ 64)
 4. マニホールドバルブの組み立て (ページ 66)
 5. 攪拌マニホールドバルブの取り付け (ページ 67)
 6. バルブアクチュエータの取り付け (ページ 69)
- マスターブームバルブの洗浄については以下の項を参照のこと
 1. バルブアクチュエータの取り外し (ページ 60)
 2. マスターブームマニホールドバルブの取り外し (ページ 62)
 3. マニホールドバルブの洗浄 (ページ 64)
 4. マニホールドバルブの組み立て (ページ 66)
 5. マスターブームマニホールドバルブの取り付け (ページ 68)
 6. バルブアクチュエータの取り付け (ページ 69)
- 個別ブームバルブの洗浄については以下の項を参照のこと
 1. バルブアクチュエータの取り外し (ページ 60)
 2. 個別ブームマニホールドバルブの取り外し (ページ 63)
 3. マニホールドバルブの洗浄 (ページ 64)
 4. マニホールドバルブの組み立て (ページ 66)
 5. 個別ブームマニホールドバルブの取り付け (ページ 68)
 6. バルブアクチュエータの取り付け (ページ 69)

バルブアクチュエータの取り外し

1. 平らな場所に駐車し、駐車ブレーキを掛け、ポンプとエンジンを停止し、始動キーを抜き取る。
2. スプレーヤ用ハーネスの 3 ソケットコネクタから、バルブアクチュエータ用の 3 ピンコネクタを外す。
3. アクチュエータを散布量制御用、攪拌、マスターブーム、または個別ブームバルブ用のマニホールドバルブに固定しているリテーナを外す 図 67。

注 リテーナの 2 本の足を寄せながら下へ押しと外れます。

注 アクチュエータとリテーナは **バルブアクチュエータの取り付け (ページ 69)** で再取り付けするので廃棄しないでください。

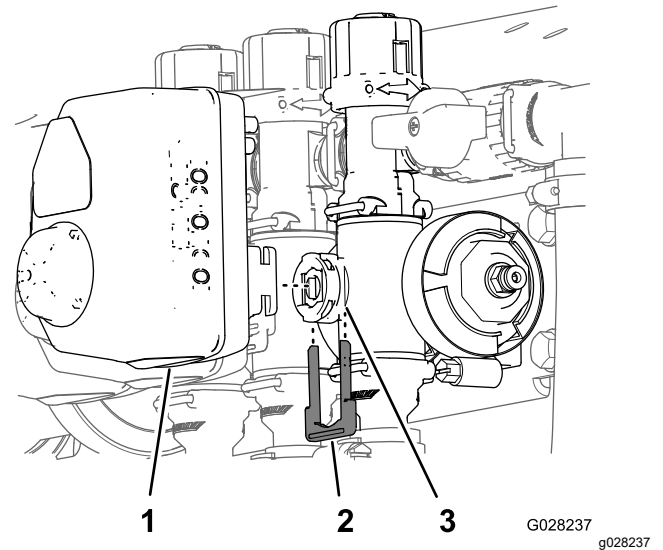


図 67

図は個別ブームバルブのアクチュエータ攪拌バルブのアクチュエータもほぼ同様

1. バルブアクチュエータ 図は 個別ブームバルブ
2. リテーナ
3. ステムポート
4. マニホールドバルブからアクチュエータを取り外す。

散布量制御マニホールドバルブの取り外し

1. 散布量制御バルブ用のマニホールドを固定しているクランプとガスケットを外す [図 68](#)。

注 外したクランプとガスケットは、ステップ [散布量制御マニホールドバルブの取り付け \(ページ 66\)](#) で取り付けるので捨てないこと。

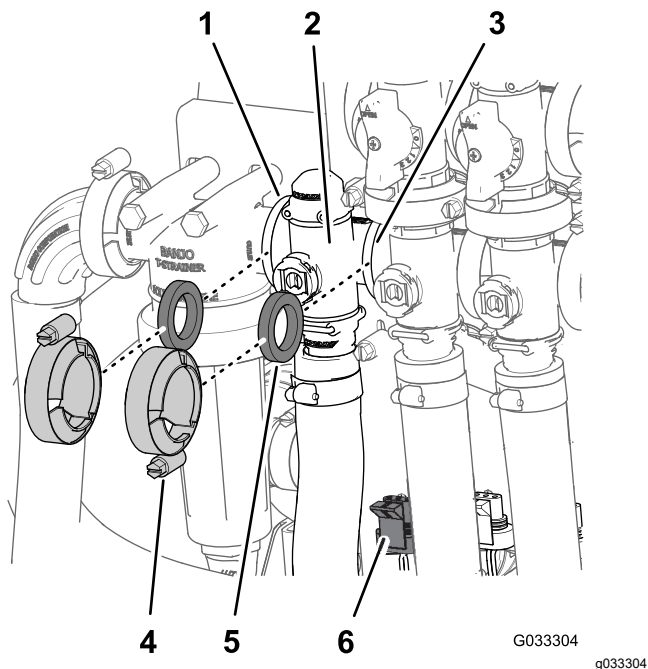


図 68

- | | |
|--------------------|----------------------------------|
| 1. フランジ圧力フィルタのヘッド | 4. クランプ |
| 2. マニホールド 散布量制御バルブ | 5. ガスケット |
| 3. フランジ攪拌バルブ | 6. 3ピンコネクタ バルブアクチュエータ — 散布量制御バルブ |

2. 散布量制御バルブ用のマニホールドに出口フィッティングを固定しているリテーナを外す [図 69](#)。

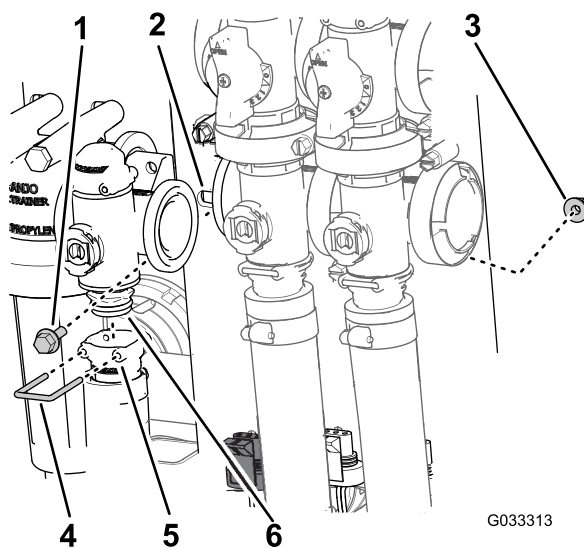


図 69

- | | |
|---------------|-------------------|
| 1. フランジヘッドボルト | 4. リテーナ |
| 2. バルブマウント | 5. ソケット出口フィッティング |
| 3. フランジロックナット | 6. マニホールドバルブアセンブリ |

3. 散布量制御バルブをバルブマウントに固定しているフランジヘッドボルト2本とフランジロックナット2個を外してバルブマニホールドを機体から取り外す [図 69](#)。

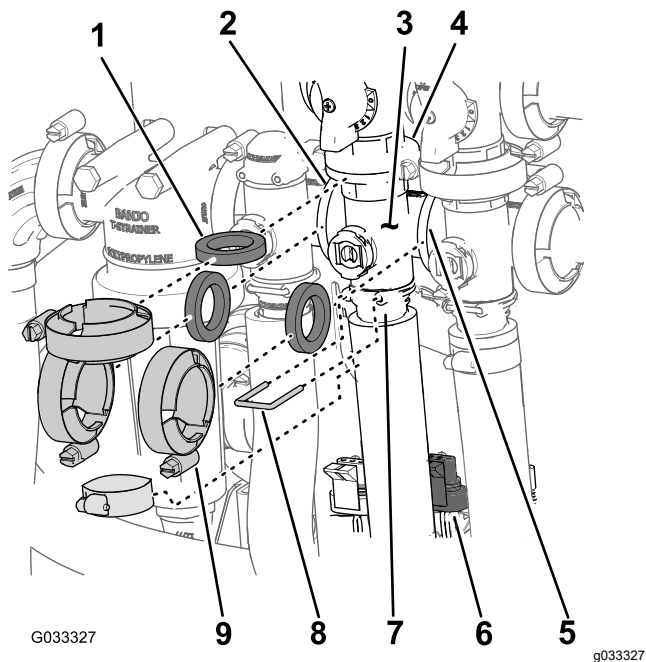
注 散布量制御バルブが取り外しにくい場合は、圧力側フィッティングヘッドを取り付けている金具をゆるめると楽に取り外せます。

攪拌マニホールドバルブの取り外し

1. 攪拌バルブ用のマニホールド [図 70](#) を攪拌バイパスバルブ、散布量制御バルブ、マスターブームバルブおよびアダプタフィッティングに固定しているクランプとガスケットを外す。

注 外したクランプとガスケットは、ステップ [攪拌マニホールドバルブの取り付け \(ページ 67\)](#) で取り付けるので捨てないこと。

2. 攪拌バルブ用のマニホールドに出口フィッティングを固定しているリテーナを外す [図 70](#)。



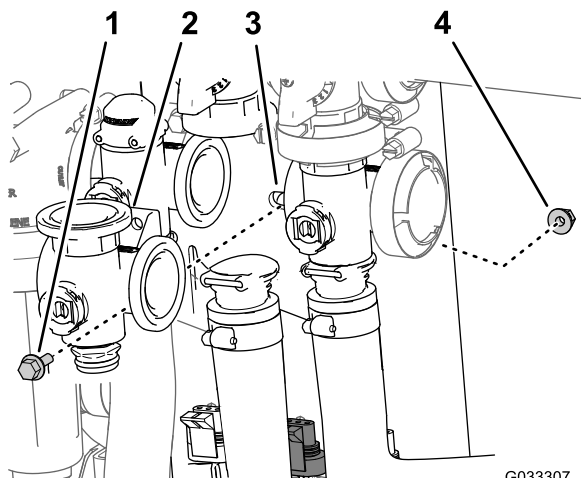
G033327

g033327

図 70

- | | |
|-----------------------|-----------------------------|
| 1. ガasket | 6. 3ピンコネクタ バルブアクチュエータ 攪拌バルブ |
| 2. フランジ圧力フィルタのヘッド | 7. ソケット出口フィッティング |
| 3. マニホルド 攪拌バルブ | 8. リテーナ |
| 4. フランジ バイパスバルブ 攪拌バルブ | 9. クランプ |
| 5. フランジ マスターブームバルブ | |

3. 攪拌バルブをバルブマウントに固定しているフランジヘッドボルトとフランジロックナットを外してバルブマニホルドを機体から取り外す 図 71。



G033307

g033307

図 71

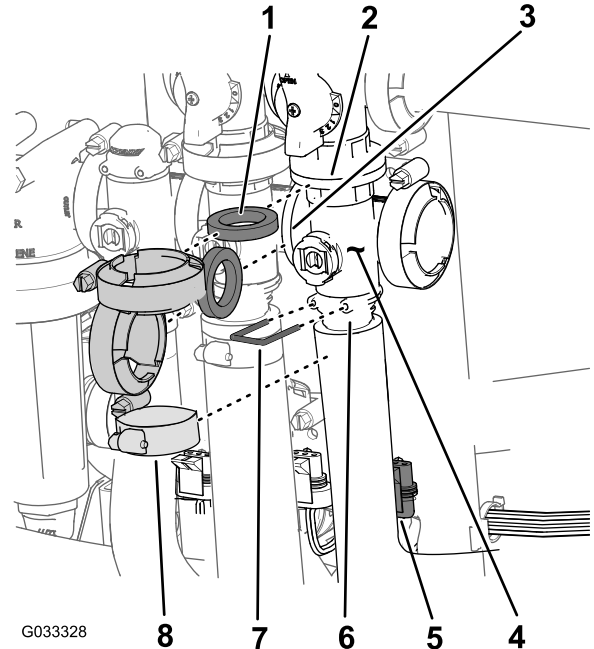
- | | |
|----------------|---------------|
| 1. フランジヘッドボルト | 3. バルブマウント |
| 2. マニホルド 攪拌バルブ | 4. フランジロックナット |

マスターブームマニホルドバルブの取り外し

1. マスターブームバルブ用のマニホルド 図 72 をマスターブームバイパスバルブ、攪拌バルブ、マスターブームマニホルドバルブフローメータ用ホースの端部に固定しているクランプとガスケットを外す。

注 外したクランプとガスケットは、ステップ **マスターブームマニホルドバルブの取り付け (ページ 68)** で取り付けるので捨てないこと。

2. マスターブームバルブ用のマニホルドに出口フィッティングを固定しているリテーナを外す 図 72。



G033328

g033328

図 72

- | | |
|------------------------|---------------------------------|
| 1. ガasket | 5. 3ピンコネクタ バルブアクチュエータマスターブームバルブ |
| 2. フランジ バイパスマスターブームバルブ | 6. ソケット出口フィッティング |
| 3. フランジ攪拌バルブ | 7. リテーナ |
| 4. マニホルドマスターブームバルブ | 8. クランプ |

3. マスターブームバルブをバルブマウントに固定しているフランジヘッドボルトとフランジロックナットを外してバルブマニホルドを機体から取り外す 図 73。

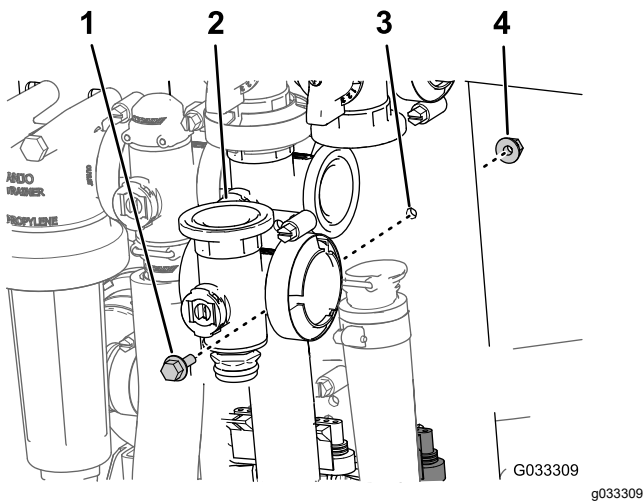


図 73

- | | |
|------------------|---------------|
| 1. フランジヘッドボルト | 3. バルブマウント |
| 2. マニホールドマスターブーム | 4. フランジロックナット |
- バルブ

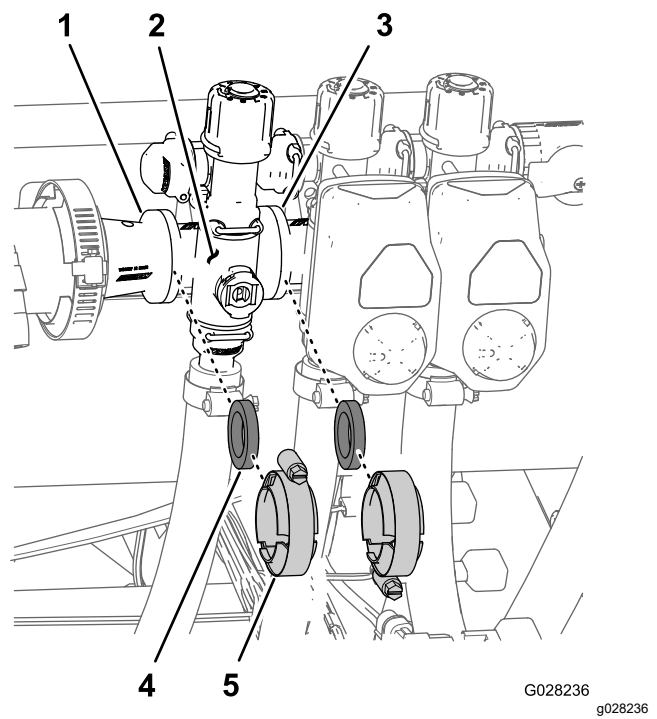


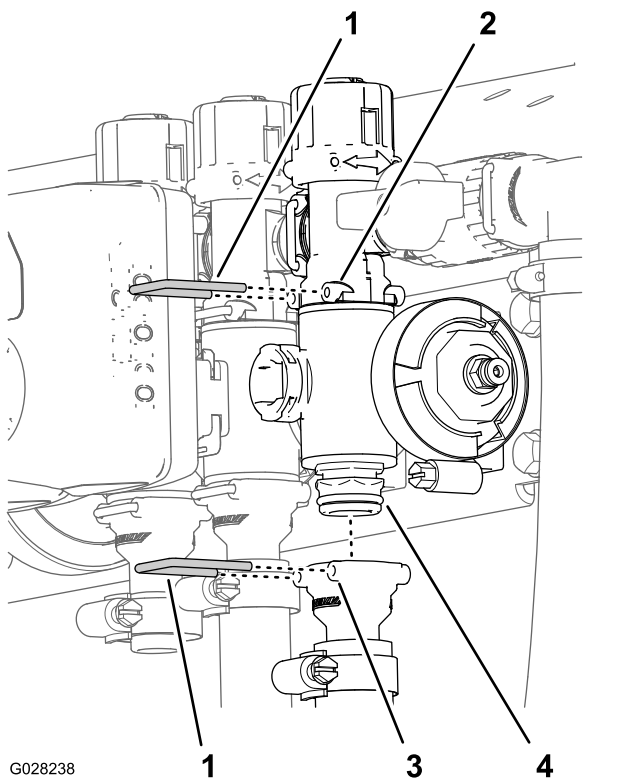
図 74

- | | |
|---------------------|-------------|
| 1. フランジリデューサカップリング | 4. ガasket |
| 2. マニホールド個別ブームバルブ | 5. フランジクランプ |
| 3. フランジ隣接する個別ブームバルブ | |

個別ブームマニホールドバルブの取り外し

1. 個別ブームバルブ 図 74 のマニホールドを隣接する個別ブームバルブ左ブームの場合はリデューサカップリングに固定しているクランプとガスケットを外す。

2. 出口フィッティングを個別ブームバルブ用マニホールドに固定しているリテーナ、およびバルブマニホールドをバイパスフィッティングに固定しているリテーナを外す 図 75。

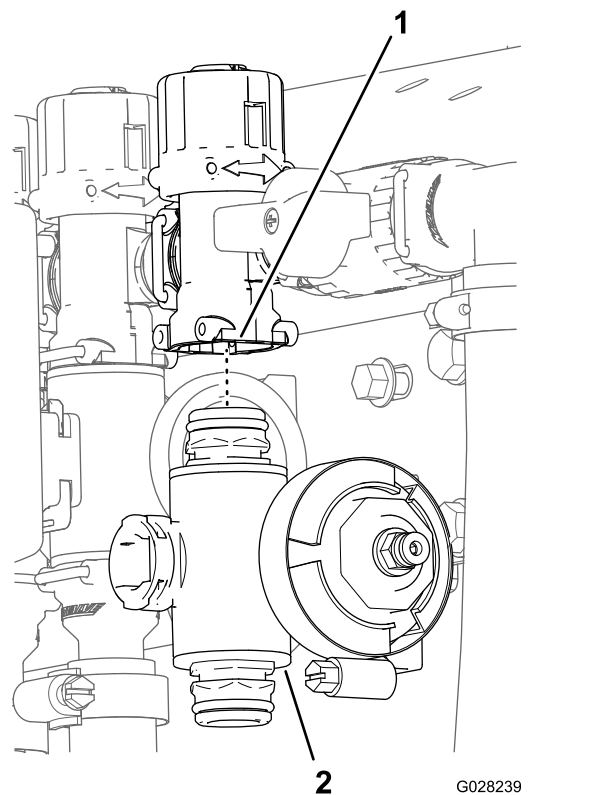


G028238

g028238

図 75

- 1. リターナ
- 2. ソケットバイパスフィッティング
- 3. ソケット出口フィッティング
- 4. マニホールドバルブアセンブリ



G028239

g028239

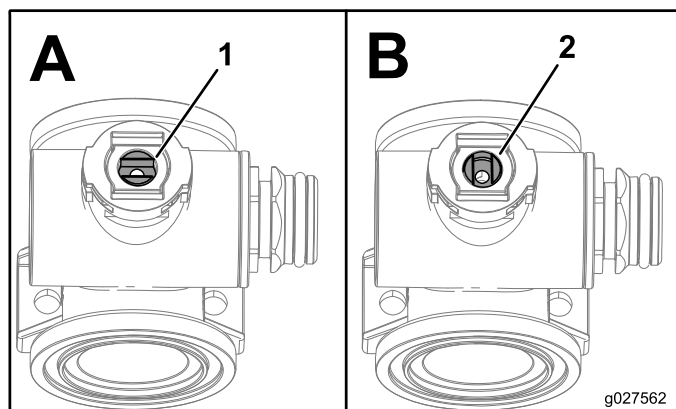
図 76

- 1. バイパスフィッティング
- 2. 個別ブームバルブマニホールド

3. 左ブームまたは右ブームバルブの場合は、バルブをバルブマウントに固定しているフランジヘッドボルトとフランジロックナットを外してバルブマニホールドを機体から取り出す。右ブームバルブの場合は、機体からブーム用のバルブマニホールドを取り出す 図 76。

マニホールドバルブの洗浄

1. バルブのステムを閉にセットする 図 77B。



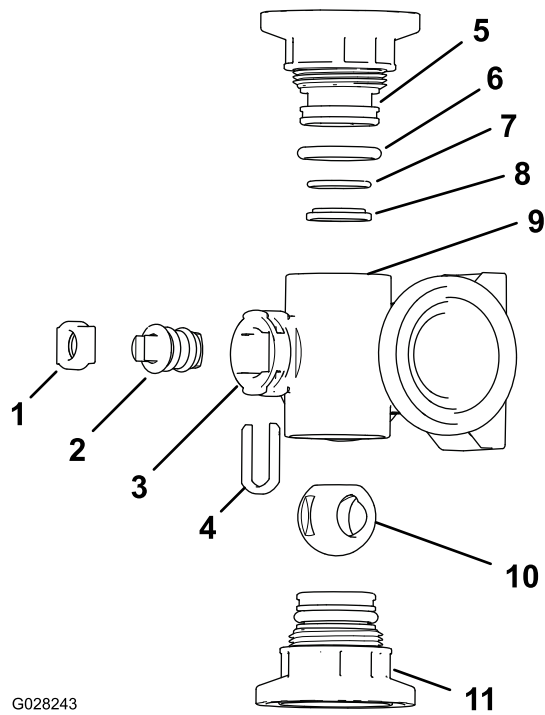
g027562

g027562

図 77

- 1. バルブ開
- 2. バルブ閉じる

2. マニホールドのボディ両端部にあるエンドキャップフィッティングアセンブリ2個を取り外す 図 78 と 図 79。



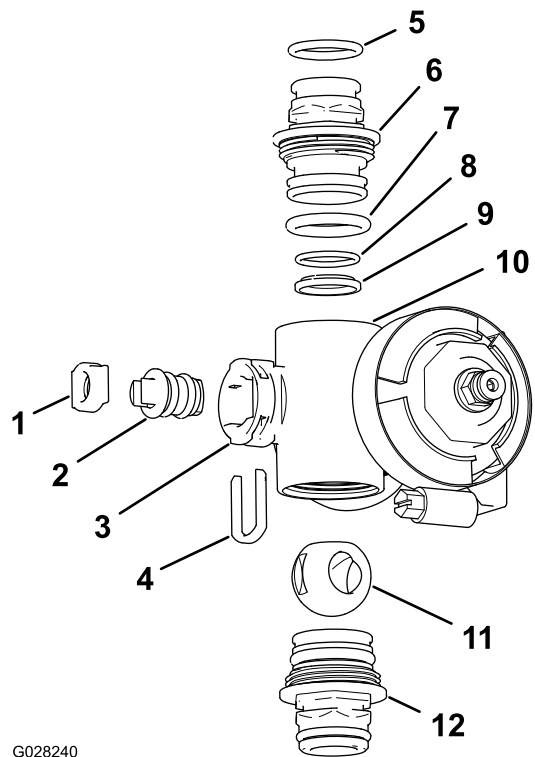
G028243

図 78

攪拌バルブのマニホールド

- | | |
|--|------------------------------------|
| 1. ステムのリテーナ | 7. バックシートの Oリング
0.676" × 0.07") |
| 2. バルブステム | 8. バルブシートのリング |
| 3. ステムポート | 9. マニホールドボディ |
| 4. ステムキャブチャリテーナ | 10. ボールバルブ |
| 5. エンドキャップフィッティング | 11. エンドキャップフィッティングアセンブリ |
| 6. エンドキャップシールの O
リング 0.796 × 0.139" | |

g028243



G028240

図 79

個別ブームバルブマニホールド

- | | |
|--------------------------------------|------------------------------------|
| 1. バルブステムのシート | 7. エンドキャップの Oリング
0.796 × 0.139" |
| 2. バルブステムアセンブリ | 8. バックシートの Oリング
0.676" × 0.07") |
| 3. ステムポート | 9. ボールシート |
| 4. ステムのリテーナ | 10. マニホールドボディ |
| 5. 出口フィッティングの Oリング
0.737 × 0.103" | 11. ボールバルブ |
| 6. カップリングマニホールド | 12. カップリングアセンブリマニホールド |

g028240

3. ボールの位置が開になるようにバルブのステムをセットする 図 77A。
注 ステムが流れ方向と平行になり、ボールが出てきます。
4. マニホールド内部のステムポートのスロットからステムリテーナを取り外す 図 78 と 図 79。
5. マニホールドからステムリテーナとバルブシートを取り外す 図 78 と 図 79。
6. マニホールドボディの中に手を入れてバルブステムアセンブリを取り出す 図 78 と 図 79。
7. マニホールド内部とボールバルブの外側、バルブステムアセンブリ、ステムキャブチャ、およびエンドフィッティングをきれいに洗浄する。

マニホールドバルブの組み立て

別途調達する資材 透明シリコングリス

重要 バルブ組み立てには、シリコングリス以外のグリスを使用しないでください。

1. 出口フィッティングの Oリング個別ブームバルブ マニホールドのみ、エンドキャップの Oリング、バックシートの Oリング、ボールシートそれぞれに傷や過度の摩耗がないか点検する [図 78](#) と [図 79](#)。

注 磨耗したり破損したりしている Oリングやシートは交換してください。

2. バルブのステムにシリコングリスを塗り、ステムをバルブステムシートに取り付ける [図 78](#) と [図 79](#)。
3. バルブステムとシートをマニホールドに取り付けてステムリテーナで固定する [図 78](#) と [図 79](#)。
4. バックシートの Oリングとボールシートが相互に整列しており、エンドキャップのフィッティングに適切に収まっていることを確認する [図 78](#) と [図 79](#)。
5. エンドキャップフィッティングアセンブリをマニホールドボディに取り付け、エンドキャップフィッティングのフランジがマニホールドのボディに接触したら [図 78](#) と [図 79](#)、その位置からさらにバルブを 1/8-1/4 回転締め付ける。

注 フィッティングの端部を破損しないように注意してください。

6. バルブボディーにボールを入れる [図 80](#)。

注 バルブのステムはボール駆動スロットに収まります。収まらない場合は、ボールの位置を調節してください [図 80](#)。

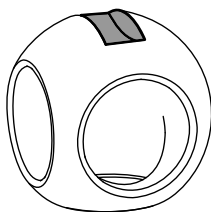
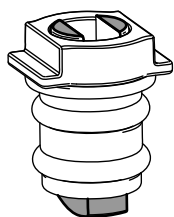


図 80

g027565

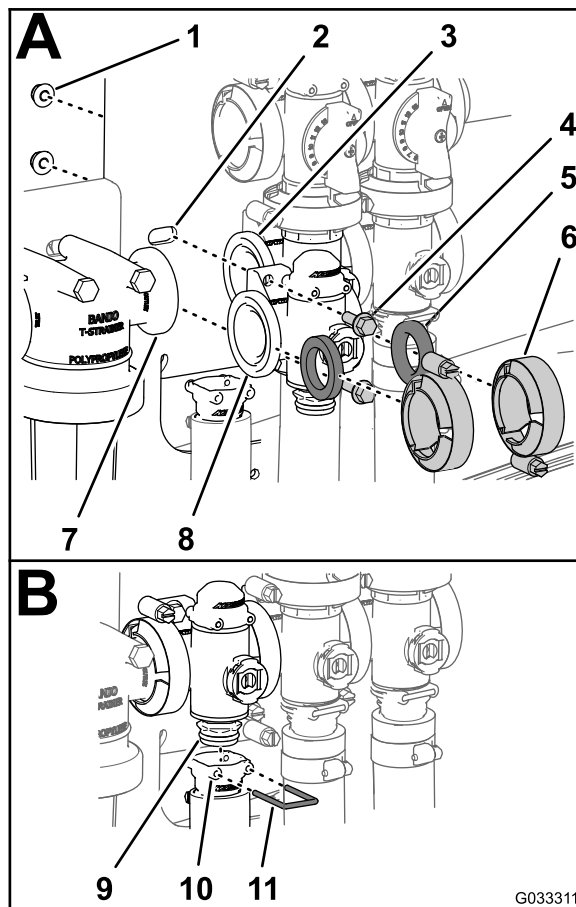
g027565

7. バルブステムアセンブリを「閉」にセットする [図 77](#)。
8. もう一つのエンドキャップフィッティングアセンブリについても、上記のステップ 4 と 5 を行う。

散布量制御マニホールドバルブの取り付け

1. 散布量制御バルブマニホールドのフランジと圧力フィルタヘッドとの間に、ガスケット枚を入れる [図 81A](#)。

注 必要に応じ、圧力フィルタのヘッドの取り付け部をゆるめて隙間を作ってください。



G033311

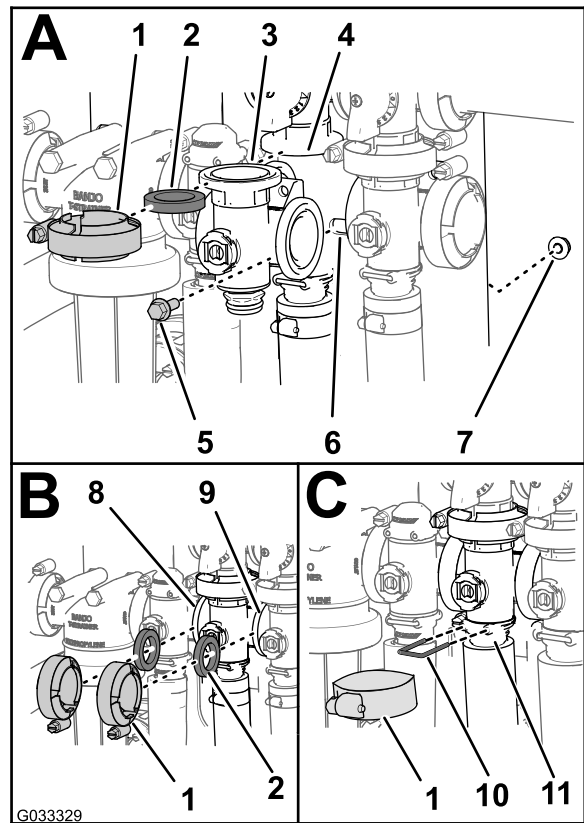
g033311

図 81

- | | | |
|--------------------------|-------------------|--------------------|
| 1. ロックナット 1/4" | 5. ガスケット | 9. カップリングマニホールドバルブ |
| 2. バルブマウント | 6. フランジクランプ | 10. ソケット出口フィッティング |
| 3. フランジ攪拌バルブ | 7. フランジ圧力フィルタのヘッド | 11. リテーナ |
| 4. フランジヘッドボルト 1/4 x 3/4" | 8. フランジ 散布量制御バルブ | |

2. 散布量制御バルブマニホールド、ガスケット、圧力フィルタヘッドを組み立てて、フランジクランプを手締めする [図 81A](#)。
3. 散布量制御バルブマニホールドのフランジと攪拌バルブのマニホールドとの間に、ガスケットを入れる [図 81A](#)。
4. 散布量制御バルブマニホールド、ガスケット、攪拌バルブマニホールドを組み立てて、フランジクランプを手締めする [図 81A](#)。

5. 散布量制御バルブをバルブマウントに組み付ける
 図 81A; フランジヘッドボルト 2本、フランジロックナット 2個 を使用するが、これらはステップ 3 散布量制御マニホルドバルブの取り外し (ページ 61) で取り外したものを利用する、ボルトとナットを 10-12 N·m 1.0-1.2 kg/cm² = 90-110 in-lb にトルク締めする。
6. 出口フィッティングを、散布量制御バルブ用のマニホルドの底部にあるカップリングのフィッティングに取り付ける 図 81B。
7. 出口フィッティングのソケットにリテーナを入れて出口フィッティングのカップリングを固定する 図 81B。
8. 圧力フィルタのヘッドの固定をゆるめた場合には、そのボルトとナットを 10-12 N·m 2.0-2.6 kg·m = 90-110 in-lb にトルク締めする。



攪拌マニホルドバルブの取り付け

1. 攪拌バイパスバルブのフランジ、ガスケット 1枚、攪拌バイパスバルブのフランジを、整列させる 図 82A。

注 必要に応じ、マスターブームバルブの取り付け部をゆるめて隙間を作ってください。

図 82

- | | |
|------------------------------|--------------------|
| 1. フランジクランプ | 7. フランジロックナット |
| 2. ガスケット | 8. フランジ 散布量制御バルブ |
| 3. マニホルド 攪拌バルブ | 9. フランジ マスターブームバルブ |
| 4. フランジマニホルド — 攪拌
バイパスバルブ | 10. リテーナ |
| 5. フランジヘッドボルト | 11. ソケット出口フィッティング |
| 6. バルブマウント | |

2. 攪拌バイパスバルブ、ガスケット、攪拌バルブマニホルドを組み立てて、クランプを手締めする 図 82A。
3. 散布量制御バルブマニホルドのフランジと攪拌バルブのマニホルドとの間に、ガスケットを入れる 図 82B。
4. ガスケット、攪拌バルブマニホルドを組み立てて、クランプを手締めする 図 82B。
5. 攪拌バルブマニホルドのフランジとマスターブームバルブとの間にガスケットを入れる 図 82B。
6. 攪拌バルブマニホルド、ガスケット、マスターブームバルブを組み立ててクランプを手締めする 図 82B。
7. 攪拌バルブマニホルドとソケットを組み立ててクランプを手締めする 図 82C。
8. エンドキャップフィッティングを出口フィッティングに取り付ける (出口フィッティングのソケットにリテーナを差し込んで固定する 図 82C)。

9. 攪拌バルブをバルブマウントに組み付ける; ステップ 3 攪拌マニホルドバルブの取り外し (ページ 61) で取り外したフランジヘッドボルトとフランジロックナットを使用し、ボルトとナットを $10.17\text{--}12.43\text{ N}\cdot\text{m}$ $1.0\text{--}1.2\text{ kg/cm}^2 = 90\text{--}110\text{ in}\cdot\text{lb}$ にトルク締めする。
10. マスターブームバルブの取り付けをゆるめた場合には、そのボルトとナットを $19.78\text{--}25.42\text{ N}\cdot\text{m}$ $2.0\text{--}2.6\text{ kg}\cdot\text{m} = 175\text{--}225\text{ in}\cdot\text{lb}$ にトルク締めする。

マスターブームマニホルドバルブの取り付け

1. マスターブームバルブ用マニホルド、ガスケット 1枚、マスターブームバイパスバルブのフランジを、整列させる 図 83A。

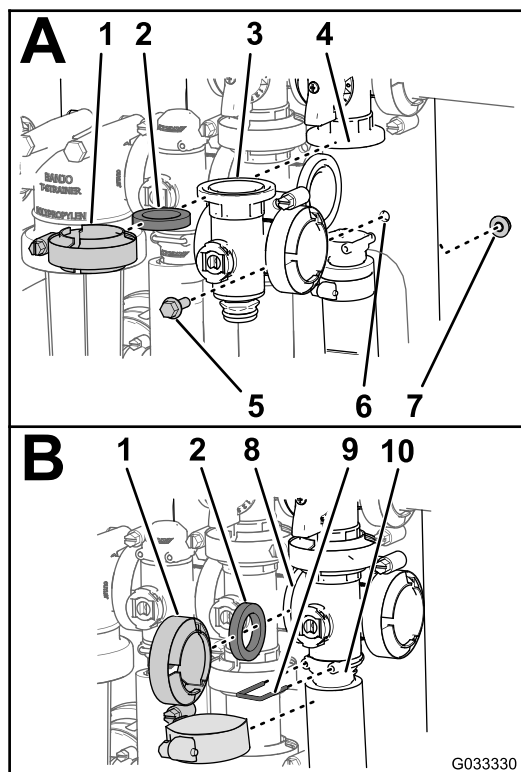


図 83

G033330

- | | |
|-----------------------|-------------------|
| 1. フランジクランプ | 6. バルブマウント |
| 2. ガスケット | 7. フランジロックナット |
| 3. マニホルドマスターブームバルブ | 8. フランジ攪拌バルブ |
| 4. フランジバイパスマスターブームバルブ | 9. リテーナ |
| 5. フランジヘッドボルト | 10. ソケット出口フィッティング |

2. マスターブームバルブマニホルド、ガスケット、マスターブームバイパスバルブを組み立ててクランプを手締めする 図 83A。

3. マスターブームバルブマニホルドのフランジ、ガスケット、攪拌バルブ用マニホルドを整列させる 図 83B。

4. マスターブームバルブマニホルド、ガスケット、攪拌バルブマニホルドを組み立てて、クランプを手締めする 図 83B。
5. マスターブームバルブマニホルドのフランジ、ガスケット、マスターブームハウスを整列させる 図 83B。
6. マスターブームバルブマニホルドとソケットを組み立ててクランプを手締めする 図 83B。
7. エンドキャップフィッティングを出口フィッティングに取り付ける (出口フィッティングのソケットにリテーナを差し込んで固定する 図 83B)。
8. 攪拌バルブをバルブマウントに組み付ける; ステップ 3 マスターブームマニホルドバルブの取り外し (ページ 62) で取り外したフランジヘッドボルトとフランジロックナットを使用し、ボルトとナットを $10.17\text{--}12.43\text{ N}\cdot\text{m}$ $1.0\text{--}1.2\text{ kg/cm}^2 = 90\text{--}110\text{ in}\cdot\text{lb}$ にトルク締めする。

個別ブームマニホルドバルブの取り付け

1. マニホルドバルブの上側エンドキャップフィッティングをバイパスフィッティングに取り付ける 図 84A。

注 必要に応じ、バイパスフィッティングの取り付け部をゆるめて隙間を作ってください。

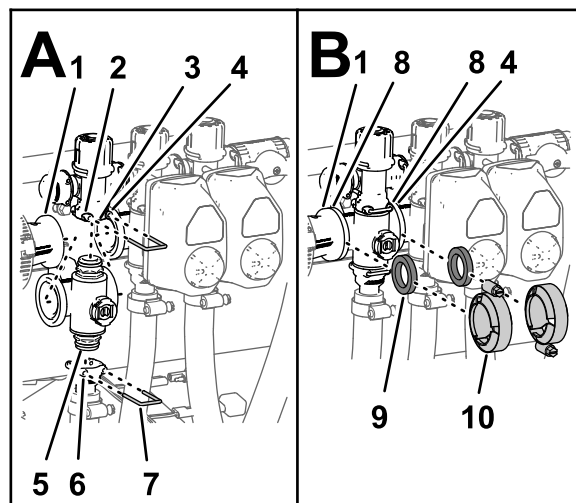


図 84

g238558

- | | |
|------------------------|-------------------------|
| 1. フランジ縮径カップリング | 6. ソケット出口フィッティング |
| 2. ソケットバイパスフィッティング | 7. リテーナ |
| 3. バイパスフィッティング | 8. フランジマニホルド — 個別ブームバルブ |
| 4. フランジ攪拌バルブに隣接するマニホルド | 9. ガスケット |
| 5. エンドキャップフィッティング | 10. フランジクランプ |
- マスターブームバルブアセンブリ

2. エンドキャップフィッティングをバイパスフィッティングに取り付けるバイパスフィッティングにリテーナを差し込んで固定する 図 84A。

保管

格納保管時の安全

- エンジンを停止させ、キー付きの機種ではキーを抜き取り、各部の動作が完全に停止したのを確認してから運転位置を離れる。調整、整備、清掃、格納などは、車両が十分に冷えてから行ってください。
- ガス湯沸かし器のパイロット火やストーブなど裸火や火花を発生するものがある近くでは、機械や燃料容器を保管格納しないでください。

スプレーシステムの準備

1. 平らな場所に駐車し、駐車ブレーキを掛け、ポンプとエンジンを停止し、始動キーを抜き取る。
2. エンジンのシリンダヘッドや冷却フィン、ブローハウジングをふくめた車両全体を洗浄する。

重要 機体は中性洗剤と水で洗うことができます。ただし**高圧洗浄器は使用しないでください**。高圧の水で洗浄すると電気系統やグリス部へ水が浸入する恐れがあります。また、コントロールパネルやヘッドライド、エンジン、バッテリー部に大量の水をかけないようにしてください。

3. 散布システムを洗浄する**洗浄 (ページ 59)**を参照。
4. バルブアセンブリ内部のボールバルブを洗浄する; **マニホールドバルブの洗浄 (ページ 64)**を参照。
5. 以下の要領でスプレーシステムの整備を行う
 - A. 真水タンクの水を抜く。
 - B. 液剤散布システムからできるだけ完全に液を抜く。
 - C. アルコール系でない、錆止め成分入りのRV用不凍液を用意するメーカーの指示に従って薄めるなどする。
 - D. 液剤タンクと真水タンク搭載している場合にRV不凍液を入れる。
 - E. 真水タンク搭載車では、真水タンクのRV不凍液をポンプで液剤タンクに移す。
 - F. スプレーヤのポンプを数分間運転して不凍液を配管内部および搭載されているアクセサリの内部に循環させる。
散布ノズルを作動させてRV不凍液を散布排出する。
 - G. 真水タンクと液剤散布システムからできるだけ完全に液を抜く。
6. ブーム昇降スイッチでブームを上昇させる。各ブームが完全に上昇して移動走行用クレードルに収まり、シリンダが完全に縮んでブームがX字型にたたまれるまで待ってください。

注 アクチュエータのロッドの破損を防止するため、ブームシリンダが完全に縮んだのを確認してください。

3. 出口フィッティングを、マニホールドバルブの下側エンドキャップフィッティングに取り付ける **図 84A**。
4. エンドキャップフィッティングを出口フィッティングに取り付ける出口フィッティングのソケットにリテーナを差し込んで固定する **図 84A**。
5. 縮径カップリングのフランジと個別ブームバルブマニホールドの間にガスケットを入れる **図 84B**。
6. リデュースカップリング、ガスケット、個別ブームバルブマニホールドを組み立ててクランプを手締めする **図 84B**。
7. 一番左側のつの個別ブームバルブを取り付ける場合には、両隣のつの個別ブームバルブのフランジとの間にガスケットを入れる **図 84B**。
8. 両隣の2つの個別ブームバルブのマニホールドとガスケットを組み立ててクランプを手締めする **図 84B**。
9. 左ブームまたは右ブームの場合は、**ステップ 3 個別ブームマニホールドバルブの取り外し (ページ 63)** で取り外したフランジヘッドボルトとフランジロックナットを使用して各バルブをバルブマウントに組み付け、ボルトとナットを 10-12 N·m 1.0-1.2 kg/cm² = 90-110 in-lb にトルク締めする。
10. バイパスフィッティングのヘッドの固定をゆるめた場合には、そのボルトとナットを 10-12 N·m 1.0-1.3 kg·m = 90-110 in-lb にトルク締めする。

バルブアクチュエータの取り付け

1. アクチュエータをマニホールドバルブに合わせる **図 67**。
2. アクチュエータとバルブを固定する**ステップ 3 バルブアクチュエータの取り外し (ページ 60)** で外したものを使用する。
3. バルブアクチュエータ用ハーネスの3ピンコネクタを、スプレーヤ用ハーネスの3ソケットコネクタに接続する。

整備作業の要領

1. ブレーキを点検する **ブレーキの点検 (ページ 53)** を参照。
2. エアクリーナの整備を行う **エアクリーナの整備 (ページ 44)** を参照。
3. スプレーヤのグリスアップを行う **潤滑 (ページ 43)** を参照。
4. エンジンオイルを交換する **エンジンオイルの交換 (ページ 46)** を参照。
5. タイヤ空気圧を点検する **タイヤ空気圧を点検する (ページ 21)** を参照。

エンジンとバッテリーの準備

1. 保管期間が 30 日間以上に及ぶ場合には、燃料系統に以下の整備を行う
 - A. 石油系のスタビライザ/コンディショナ燃料品質安定剤を燃料タンクの燃料に添加する。
混合手順は、スタビライザの説明書に従うこと。アルコール系のスタビライザエタノール系やメタノール系は使用しないこと。
注 スタビライザは、新しい燃料に添加して常時使うのが最も効果的です。
 - B. エンジンをかけて、コンディショナ入りのガソリンを各部に循環させる5分間。
 - C. エンジンを停止し、エンジンの温度が下がるのを待ってガソリンを抜き取る。
 - D. エンジンを再度始動するチョークを引いて始動し自然に停止するまで運転する。
 - E. チョークを引く。
 - F. 始動できなくなるまでエンジンの始動運転を続ける。
 - G. 抜き取った燃料は地域の法律などに従って適切に処分する。適切なりサイクル処置を講ずる。

重要コンディショナ入りの燃料でも90日間以上の保存はしないでください。

2. 点火プラグを外し、点検を行う **点火プラグの取り外し (ページ 47)** を参照。
3. プラグの取り付け穴からエンジンオイルをスプーン2杯程度入れ、
4. スタータモータを使ってクランクを回転させて内部にオイルを十分に行き渡らせる。
5. 点火プラグを取り付けて規定値にトルク閉めする **点火プラグの取り付け (ページ 47)** を参照。

注 点火コードは取り付けないでください。

6. 車体からバッテリーを外し、電解液の量を点検し、フル充電する **バッテリーの取り外し (ページ 49)** を参照。

注 保管期間中は、バッテリーケーブルを外しておいてください。

重要氷点下での凍結破損を防止するため、バッテリーは必ずフル充電してください。フル充電したバッテリーは周囲温度約 4°C でほぼ 50 日間電圧を保持します。保管場所の気温がそれよりも高い場合には 30 日ごとに再充電してください。

マシンの準備を行う

1. 機体各部のゆるみを点検し、必要な締め付けや交換、修理を行う。破損箇所はすべて修理する。
2. ホースを点検し、破損や亀裂の入っているものは全て交換する。
3. ホースのフィッティングを確実に締め付ける。
4. 機体の塗装がはげていればタッチアップ修理をする。ペイントはトロの正規代理店から入手することができる。
5. 汚れていない乾燥した場所で保管する。
6. 保管中はキーを抜き取り、子どもなどの手の届かない場所で保管する。
7. 機体にはカバーを掛けておく。

故障探究

エンジンと車両の故障探究

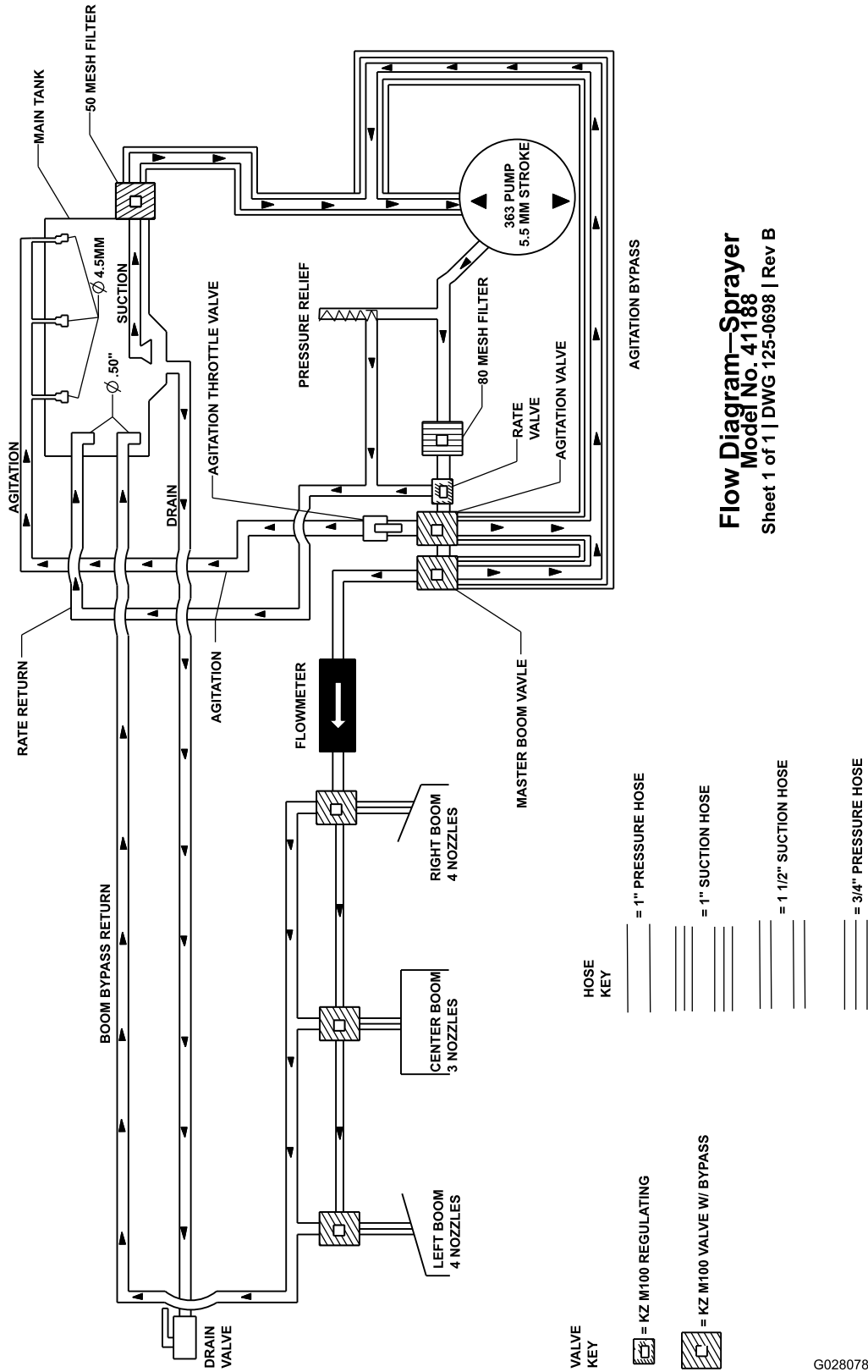
問題	考えられる原因	対策
スタータがクランキングしない。	<ol style="list-style-type: none"> 1. レンジセレクタがニュートラルに入っていない。 2. 配線のゆるみ、腐食など。 3. ヒューズが飛んでいる、ゆるい、など。 4. バッテリーが上がっている。 5. 安全装置の故障。 6. スタータやスタータソレノイドの故障。 7. エンジン内部の焼き付き。 	<ol style="list-style-type: none"> 1. ブレーキペダルを踏み込み、レンジセレクタをニュートラルにセットする。 2. 配線を点検修正する。 3. ヒューズを点検交換する。 4. バッテリーを充電または交換する。 5. 代理店に連絡してください。 6. 代理店に連絡してください。 7. 代理店に連絡してください。
クランキングするが始動しない。	<ol style="list-style-type: none"> 1. ガス欠。 2. 燃料に水が混入または燃料が粗悪。 3. 燃料ラインが詰まっている。 4. 点火コードが外れている。 5. 点火プラグの損傷や汚れ。 6. 点火リレーの不良。 7. 点火装置の不良。 	<ol style="list-style-type: none"> 1. 燃料タンクに新しい燃料を入れる。 2. 燃料タンク内部を清掃してきれいな燃料を入れる。 3. 燃料系統を清掃または機器の交換をする。 4. 点火プラグを接続する。 5. 点火プラグを交換する。 6. 代理店に連絡してください。 7. 代理店に連絡してください。
始動するがすぐ止まる。	<ol style="list-style-type: none"> 1. 燃料タンクの通気口が詰まっている。 2. 燃料系統に異物、水などが混入している。 3. 燃料フィルタが詰まっている。 4. ヒューズが飛んでいる、ゆるい、など。 5. 燃料ポンプの故障。 6. キャブレターの不良。 7. 配線のゆるみなど。 8. シリンダヘッドのガスケットの破損。 	<ol style="list-style-type: none"> 1. 燃料キャップを交換する。 2. 燃料タンク内部を清掃してきれいな燃料を入れる。 3. 燃料フィルタを交換する。 4. ヒューズを点検交換する。 5. 代理店に連絡してください。 6. 代理店に連絡してください。 7. 配線の接続状態を点検修正する。 8. 代理店に連絡してください。
始動するがノッキングを起こしたり着火不良である。	<ol style="list-style-type: none"> 1. 燃料に水が混入または燃料が粗悪。 2. 点火コードがゆるい。 3. 点火プラグの損傷。 4. 配線のゆるみなど。 5. エンジンのオーバーヒート。 	<ol style="list-style-type: none"> 1. 燃料タンク内部を清掃してきれいな燃料を入れる。 2. 点火コードを取り付ける。 3. 点火プラグを交換する。 4. 配線の接続状態を点検修正する。 5. 「エンジンと車両の故障探究」の「エンジンがオーバーヒートする」を参照。
アイドリングできない。	<ol style="list-style-type: none"> 1. 燃料タンクの通気口が詰まっている。 2. 燃料に水が混入または燃料が粗悪。 3. 点火プラグの損傷。 4. キャブレターのアイドル流路が詰まっている。 5. アイドル調整ねじの調整不良。 6. 燃料ポンプの故障。 7. 圧力が低すぎる。 8. エアクリーナの元素が汚れている。 	<ol style="list-style-type: none"> 1. 燃料キャップを交換する。 2. 燃料タンク内部を清掃してきれいな燃料を入れる。 3. 点火プラグを交換する。 4. 代理店に連絡してください。 5. 代理店に連絡してください。 6. 代理店に連絡してください。 7. 代理店に連絡してください。 8. エlementを清掃または交換する。

問題	考えられる原因	対策
エンジンがオーバーヒートしている。	<ol style="list-style-type: none"> 1. エンジンオイルの量が不適切。 2. 負荷が大きすぎる。 3. 吸気スクリーンが詰まっている。 4. 冷却フィンやブロアハウジング、回転スクリーンなどが汚れている。 5. 混合気が薄い。 	<ol style="list-style-type: none"> 1. オイル量をFULLマークに調整する。 2. 重さを軽くするか走行速度を落とす。 3. 毎回清掃する。 4. 毎回清掃する。 5. 代理店に連絡してください。
エンジンのパワーが出ない。	<ol style="list-style-type: none"> 1. エンジンオイルの量が不適切。 2. エアクリーナの元素が汚れている。 3. 燃料に水が混入または燃料が粗悪。 4. エンジンのオーバーヒート。 5. 点火プラグの損傷や汚れ。 6. 燃料タンクの通気口が詰まっている。 7. 圧力が低すぎる。 	<ol style="list-style-type: none"> 1. オイル量をFULLマークに調整する。 2. 洗浄または交換する。 3. 燃料タンク内部を清掃してきれいな燃料を入れる。 4. エンジンがオーバーヒートするを参照。 5. 点火プラグを交換する。 6. 燃料キャップを交換する。 7. 代理店に連絡してください。
振動や騒音がひどい。	<ol style="list-style-type: none"> 1. エンジン固定ボルトがゆるい。 2. エンジン自体のトラブル。 	<ol style="list-style-type: none"> 1. 固定ボルトを締め付ける。 2. 代理店に連絡してください。
エンジンが咳き込むあるいは止まって前進後退できない、または速度がでない。	<ol style="list-style-type: none"> 1. 駐車ブレーキが掛かっている。 	<ol style="list-style-type: none"> 1. 駐車ブレーキを解除する。
前進も後退もできない。	<ol style="list-style-type: none"> 1. レンジセレクトがニュートラルになっている。 2. 駐車ブレーキが解除されていない。 3. トランスミッションの故障。 4. コントロールリンクの調整不良。 5. 駆動シャフトかハブのキーが破損。 	<ol style="list-style-type: none"> 1. ブレーキを踏み込み、レンジセレクトを適正ギアにセットする。 2. 駐車ブレーキを解除またはリンクを修正。 3. 代理店に連絡してください。 4. 代理店に連絡してください。 5. 代理店に連絡してください。

散布システムの故障探究

問題	考えられる原因	対策
ブームから散布しない。	<ol style="list-style-type: none"> 1. ブームバルブの配線不良。 2. ヒューズが飛んでいる。 3. ホースが何かに挟まれている。 4. 個別ブームバイパスの調整不良。 5. ブームバルブの破損。 6. 電気系統が故障している。 	<ol style="list-style-type: none"> 1. バルブを手動でOFFに戻す。コネクタを外して接点部の点検と清掃をする。 2. ヒューズを点検し、必要に応じて交換する。 3. ホースを修正または交換する。 4. 正しく調整する。 5. 代理店に連絡してください。 6. 代理店に連絡してください。
散布がとまらない。	<ol style="list-style-type: none"> 1. 個別ブームバルブの破損。 	<ol style="list-style-type: none"> 1. 個別ブームバルブを分解点検する; 「バルブの洗浄」を参照。全部の部品を点検し不良品を交換する。
ブームバルブから液洩れする。	<ol style="list-style-type: none"> 1. シールや弁座の磨耗または破損。 	<ol style="list-style-type: none"> 1. バルブを分解してシールを交換するバルブ修理キットを代理店から入手する。
ブームスイッチをOFFにするとノズルから薬液が垂れ続ける。	<ol style="list-style-type: none"> 1. ノズルボディとチェックバルブのダイヤフラムとの間に異物がある。 	<ol style="list-style-type: none"> 1. ノズルボディとチェックバルブのダイヤフラムを洗浄する「ノズルボディとチェックバルブのダイヤフラムの洗浄」を参照

問題	考えられる原因	対策
ブームを ON にすると水圧が下がる。	<ol style="list-style-type: none"> 1. 個別ブームバイパスの調整不良。 2. バルブ内部に異物。 3. ノズルフィルタが詰まっている。 	<ol style="list-style-type: none"> 1. 正しく調整する。 2. バルブ前後の接続を外して異物を取り除く。 3. 全部のノズルを外して点検する。
ブームを OFF にして攪拌を ON にすると攪拌水圧が変わる。	<ol style="list-style-type: none"> 1. 攪拌バルブの補正が行われていない。 	<ol style="list-style-type: none"> 1. 攪拌バイパスバルブの補正キャリブレーション設定を行う。
複数のブームで散布中に1つのブームを OFF にすると水圧が変化する。	<ol style="list-style-type: none"> 1. ブームバイパスバルブの補正が使用しているバルブと合っていない。 	<ol style="list-style-type: none"> 1. ブームバイパスバルブの補正キャリブレーション設定を行う。
予定していたよりも多くの薬剤がタンクに残る。	<ol style="list-style-type: none"> 1. 薬剤の必要量の計算に間違いがある。 2. システムのキャリブレーションが行われていない。 	<ol style="list-style-type: none"> 1. 使用しているノズルとその流量が正しいか、ノズルチャートで確認する。 2. 流量と速度のキャリブレーションを行う。
予定していたよりもタンクが空になる。	<ol style="list-style-type: none"> 1. 薬剤の必要量の計算に間違いがある。 2. システムのキャリブレーションが行われていない。 	<ol style="list-style-type: none"> 1. 使用しているノズルとその流量が正しいか、ノズルチャートで確認する。 2. 流量と速度のキャリブレーションを行う。



Flow Diagram—Sprayer
 Model No. 41188
 Sheet 1 of 1 | DWG 125-0698 | Rev B

散布システム回路図 (Rev. DWG 125-0698 Rev B)

G028078

g028078

メモ

メモ

メモ

EEA/UK におけるプライバシーに関するお知らせ

Toro によるお客様の個人情報の利用について

The Toro Company (“Toro”) は、お客様のプライバシーを尊重します。弊社の製品をお買い上げ頂いた際、弊社ではお客様に関する情報を、お客様から直接、あるいは弊社の支社や代理店を通じて入手いたします。入手した情報は、お客様との契約を履行するために使用されます。具体的には、お客様のための製品保証登録、保証請求の処理、万一製品をリコールする場合のご連絡、さらには弊社の事業を進めるため、たとえばお客様満足度を調査したり、製品の改良、またお客様にとって役に立ちそうな製品のご紹介などに使用します。また、トロが上記の業務を遂行するために必要となる活動のために、弊社の子会社、提携会社、代理店などのビジネスパートナーに情報を開示する場合があります。また、法律に基づく要請があった場合や、事業の売却、買収、合併などが発生した場合にはお客様の情報を開示する場合があります。ただし、マーケティングのためにお客様の個人情報を他社に売ることは絶対にいたしません。

個人情報の保存

Toro では、上記の目的にとって必要な期間にわたり関連法律に従ってお客様の個人情報を保持いたします。具体的な保持期間についての詳細をお知りになりたい方は以下にご連絡ください legal@toro.com。

セキュリティについての Toro のお約束

あなたの個人情報についての情報処理作業は、米国またはあなたが居住される国のデータ保護関連規制よりも規制がゆるやかな第三国で行われる場合があります。あなたの情報をあなたの居住国の外に移動する場合には、弊社は必ず法律が定める手続きを踏み、あなたの情報が安全に取り扱われ適切な保護がおこなわれるように、そして正しく取り扱われるように配慮します。

アクセスと訂正

お客様には、ご自身の個人情報を閲覧・訂正する権利があり、また、ご自身に関するデータの処理に対して異議申し立てないしは禁止を申し立てる権利があります。このような権利行使をなさりたい場合には legal@toro.com にメールでご連絡ください。弊社があなたの情報を取り扱った方法に懸念をお感じになった場合には、弊社に直接申し立てをしていただくようお願い申し上げます。なお、ヨーロッパにお住まいの皆様は、Data Protection Authority に対して異議申し立てを行うことができます。

カリフォルニア州第65号決議による警告

この警告は何？

以下のような警告ラベルが貼られた製品を見かけることがあるでしょう



警告：がん及び生殖障害—www.p65Warnings.ca.gov.

Prop 65 って何？

Prop 65 は、カリフォルニア州で操業している企業、製品を販売している企業、カリフォルニア州で販売または同州に持ち込まれる可能性のある製品のメーカーを対象とした法律です。この法律では、ガン、先天性などの出生時異常の原因となることが知られている化学物質の一覧をカリフォルニア州知事が作成維持しこれを公表しなければならないと定められています。危険物リストは、日常生活の中で使用するものから発見された数百種類の化学物質を網羅しており、毎年改訂されます。Prop 65 の目的は、こうした物質に触れる可能性があることを市民にきちんと知らせることです。

Prop 65 は、こうした物質を含む製品の販売を禁じているのではなく、そうした製品、製品の包装、製品に付属する文書などに警告を明記することを求めています。また、こうした警告があるからといって、その製品が何等かの安全基準に違反しているということではありません。実際、カリフォルニア州政府は、Prop 65 警告はその製品が安全か安全でないかを示すものではないと説明しています。こうした物質の多くは、様々な生活用品に何年も前から使用されてきておりますが、それらの物質が今までに何らかの健康問題を起こしたという記録はありません。さらに詳しい情報はこちらへ <https://oag.ca.gov/prop65/faqs-view-all>.

Prop 65 の警告は、以下のうちのどちらかを意味していますある企業が自社製品への化学物質の使用量について評価したところ、目立った危険は何一つないとされる基準を超えていることがわかった、または (2) 製品に使用している化学物質は法律で規制されているものだったので、特に評価を行うことはせず、法に従って警告文を添付することにした。

この法律は全世界に適用されるのですか

Prop 65 警告はカリフォルニア州でのみ要求される法律です。Prop 65 警告はカリフォルニア州のいたるところで目にすることができます。レストラン、八百屋、ホテル、学校、病院など、そして非常に多くの製品にも、この警告が印刷されています。さらには、オンラインやメールオーダーのカタログなどにも掲載されています。

カリフォルニア州の警告と連邦政府の上限との関係は

Prop 65 の内容は連邦政府の規制や国際規制よりも厳しいものが大変多いです。Prop 65 の規制基準値は連邦政府基準に比べてはるかに厳しく、連邦政府基準では表示義務がないが、Prop 65 では表示義務があるものが数多く存在します。たとえば、Prop 65 の基準では、一日当たりの鉛の排出量が 0.5 マイクログラムとなっており、これは連邦政府の基準や国際基準よりもはるかに厳しい数値です。

似たような製品なのに警告が付いていないものがあるのはなぜ

- カリフォルニア州内で販売される場合には Prop 65 ラベルが必要でも、他の場所で販売される場合には不要だからです。
- Prop 65 関連で裁判となった企業が、和解条件として Prop 65 警告の表示に同意したが、そうした問題に巻き込まれていない企業の製品には何も表示されていないといったこともあるでしょう。
- Prop 65 の表示は必ずしも一律に行われているわけではないのです。
- 自社内で検討した結果、Prop 65 基準に抵触しないと判断して、警告の表示を行わないことを選択する企業もあります。警告が書かれていないからと言って、その製品に対象化学物質が含まれていないとは言えません。

なぜ Toro 製品にはこの警告が表示されているのですか

Toro では、十分な情報に基づいてお客様ご自身が判断できるようにすることがベストであるという考えから、できる限り多くの情報をお客様に提供することとしております。リスト記載物質のいくつかが自社製品に該当する場合、Toro では、それらの物質のほとんどの量はごくわずかであって実際の表示義務はないことを認識した上で、排出量などを厳密に評価することなく、警告を表示するという判断をすることがあります。Toro では、自社の製品に含まれる化学物質の量が「重大なリスクはない」レベルであると認識した上で、あえて Prop 65 警告の表示を行うという選択をしております。これはまた、もし Toro がこうした警告を表示しなかった場合、カリフォルニア州政府や、Prop 65 の施行推進を目指す民間団体などから訴訟を提起される可能性もあるということも視野に入れての判断です。



Toro 製品保証

2 年間または 1,500 時間限定保証

保証条件および保証製品

Toro 社は、Toro 社の製品以下「製品」と呼びますの材質上または製造上の欠陥に対して、2 年間または 1,500 運転時間のうちいずれか早く到達した時点までの品質保証を共同で実施いたします。この保証は、エアレータ以外のすべての機器に適用されます。エアレータ製品については別途保証があります。この品質保証の対象となった場合には、弊社は無料で「製品」の修理を行います。この無償修理には、診断、作業工賃、部品代、運賃が含まれます。保証は「製品」が納品された時点から有効となります。
*アワーメータを装備している機器に対して適用します。

保証請求の手続き

保証修理が必要だと思われる場合には、「製品」を納入した弊社代理店、ディストリビュータまたはディーラーに対して、お客様から連絡して頂くことが必要です。連絡先がわからなかったり、保証内容や条件について疑問がある場合には、本社に直接お問い合わせください。

Toro Commercial Products Service Department
8111 Lyndale Avenue South
Bloomington, MN 55420-1196

952-888-8801 または 800-952-2740
E-mail: commercial.warranty@toro.com

オーナーの責任

製品のオーナーは、オペレーターズマニュアルに記載された整備や調整を実行する責任があります。必要な整備や調整を怠ったことが原因で発生した不具合などの問題は、この製品保証の対象とはなりません。

保証の対象とならない場合

保証期間内であっても、すべての故障や不具合が保証の対象となるわけではありません。以下に挙げるものは、この保証の対象とはなりません

- Toroの純正交換部品以外の部品を使用したことまたはToroの純正品以外のアクセサリや製品を搭載して使用したことが原因で発生した故障や不具合。
- 推奨された整備や調整を行わなかったことが原因で生じた故障や不具合。
- 運転上の過失、無謀運転など「製品」を著しく過酷な条件で使用したことが原因で生じた故障や不具合。
- 製品を使用したことによって消耗した正常なパーツ通常の使用に伴って磨耗消耗する部品類とは、ブレーキパッドおよびライニング、クラッチライニング、ブレード、リール、ローラおよびベアリングシールドタイプ、グリス注入タイプ共、ベッドナイフ、タイン、点火プラグ、キャストホイール、ベアリング、タイヤ、フィルタ、ベルトなどを言い、その他、液剤散布用の部品としてダイヤフラム、ノズル、フローメータ、チェックバルブが含まれます。
- 以下のような外部要因が原因で発生する不具合天候、格納保管条件、異物、不適切な燃料、冷却液、潤滑剤、添加物、水、薬品などの使用。
- エンジンのための適正な燃料ガソリン、軽油、バイオディーゼルなどを使用しなかったり、品質基準から外れた燃料を使用したために発生した不具合。
- 通常の使用に伴う運転音や振動、汚れや傷、劣化。通常の使用に伴う「汚れや傷」とは、運転席のシート、機体の塗装、ステッカー類、窓などに発生する汚れや傷を含みます。

米国とカナダ以外のお客様へ

米国またはカナダから輸出された製品の保証についてのお問い合わせは、お買いあげのToro社販売代理店ディストリビュータまたはディーラーへおたずねください。代理店の保証内容にご満足いただけない場合は弊社の正規サービスセンターにご相談ください。

部品

定期整備に必要な部品類「部品」は、その部品の交換時期が到来するまで保証されます。この保証によって取り付けられた部品は、この製品保証により保証期間終了まで保証され、取り外された部品は弊社の所有となります。部品やアセンブリを交換するか修理するかの判断は弊社が行います。弊社が保証修理のために再製造した部品を使用する場合があります。

ディープサイクルバッテリーおよびリチウムイオンバッテリーの保証

ディープサイクルバッテリーやリチウムイオンバッテリーは、その寿命中に放出することのできるエネルギーの総量kWhが決まっています。一方、バッテリーそのものの寿命は、使用方法、充電方法、保守方法により大きく変わります。バッテリーを使用するにつれて、完全充電してから次に完全充電が必要になるまでの使用可能時間は徐々に短くなってゆきます。このような通常の損耗を原因とするバッテリーの交換は、オーナーの責任範囲です。注リチウムイオンバッテリーの保証内容をご確認ください。

クランクシャフトのライフタイム保証プロストライブ 02657 モデルのみ

Toro社の純正摩擦ディスクおよびクランク安全ブレードブレイキクラッチ統合ブレードブレイキクラッチBBC摩擦ディスクアセンブリを当初から搭載し、当初の購入者がToro社の推奨する運転方法および定期整備を遵守してご使用されたプロストライブ製品には、クランクシャフトの曲がり不具合に対するライフタイム保証が適用されます。摩擦ワッシャ、ブレードブレイキクラッチBBCその他のデバイスを搭載した製品には、このクランクシャフトのライフタイム保証は適用されません。

保守整備に掛かる費用はオーナーが負担するものとします

エンジンのチューンナップ、潤滑、洗浄、磨き上げ、フィルタや冷却液の交換、推奨定期整備の実施などは「製品」の維持に必要な作業であり、これらに関わる費用はオーナーが負担します。

その他

上記によって弊社代理店が行う無償修理が本保証のすべてとなります。

Toro 社は、本製品の使用に伴って発生しうる間接的偶発的結果的損害、例えば代替機材に要した費用、故障中の修理関連費用や装置不使用に伴う損失などについて何らの責も負うものではありません。当社の保証責任は上記の交換または修理に限らせていただきます。その他については、排気ガス関係の保証を除き、何らの明示的な保証もお約束するものではありません。商品性や用途適性についての黙示的内容についての保証も、本保証の有効期間中のみに限って適用されます。

米国内では、間接的偶発的損害に対する免責を認めていない州があります。また黙示的な保証内容に対する有効期限の設定を認めていない州があります。従って、上記の内容が当てはまらない場合があります。この保証により、お客様は一定の法的権利を付与されますが、国または地域によっては、お客様に上記以外の法的権利が存在する場合があります。

排ガス保証についてのご注意

米国においては環境保護局EPAやカリフォルニア州法CARBで定められたエンジンの排ガス規制および排ガス規制保証があり、これらは本保証とは別個に適用されます。くわしくはエンジンメーカーのマニュアルをご参照ください。上に規定した期限は、排ガス浄化システムの保証には適用されません。製品に同梱またはエンジンメーカーからの書類に同梱されている、エンジンの排ガス浄化システムの保証についての説明をご覧ください。