

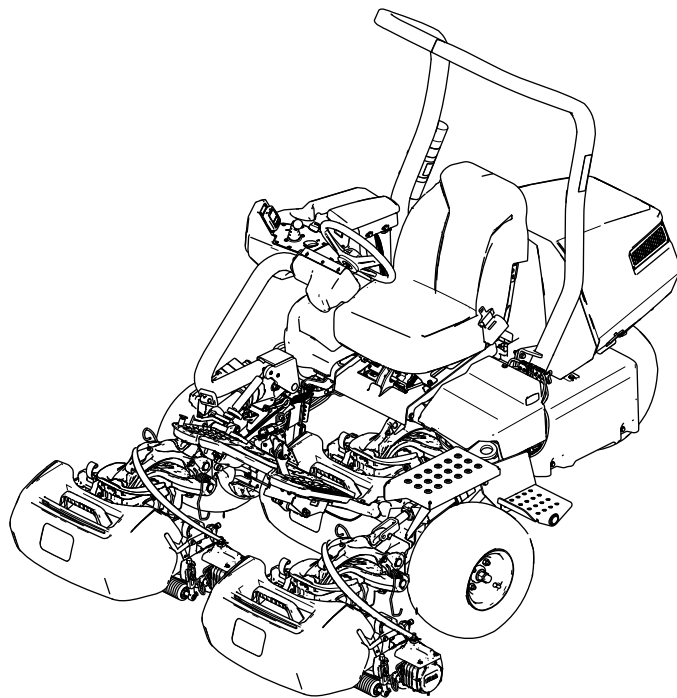


**Count on it.**

**Käyttöopas**

# Greensmaster® eTriFlex 3370 -ajoyksikkö

Mallinro: 04590—Sarjanro: 400000000 tai suurempi



Tämä tuote on asiaankuuluvien eurooppalaisten direktiivien mukainen. Lisätietoja on erillisessä tuotekohtaisessa vaatimustenmukaisuusvakuutuksessa.

## ⚠ VAARA

### KALIFORNIA

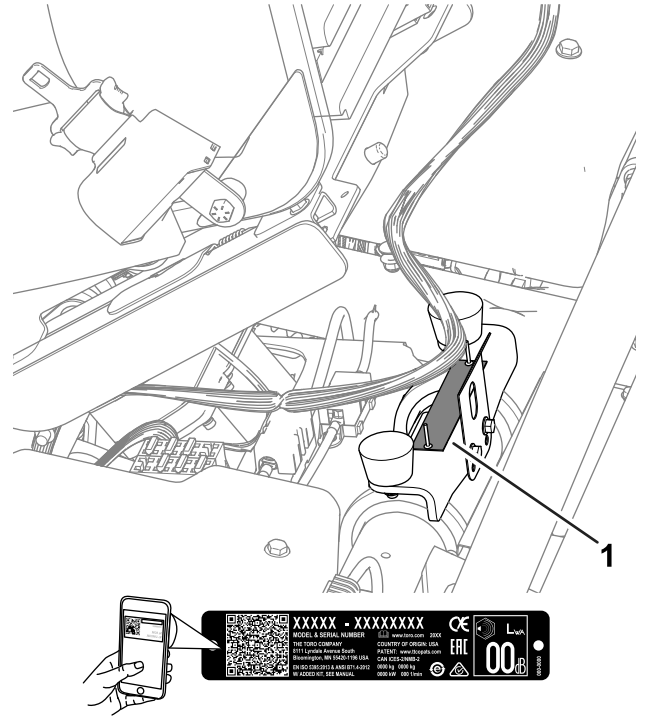
#### Lakiesityksen 65 mukainen varoitus

Tämän tuotteen virtajohto sisältää lyijyä, joka Kalifornian osavaltion tietojen mukaan aiheuttaa synnynnäisiä epämuodostumia tai muuta lisääntymiseen liittyvää haittaa. Pese kädet, kun olet käsitellyt näitä osia.

Akun liitännät, navat ja niihin liittyvät lisävarusteet sisältävät lyijyä ja lyijy-yhdisteitä, joiden tiedetään aiheuttavan syöpää ja haittaavan lisääntymistä. Pese kädet, kun olet käsitellyt näitä osia.

Tämän tuotteen käyttäminen voi altistaa kemikaaleille, jotka Kalifornian osavaltion tietojen mukaan aiheuttavat syöpää, synnynnäisiä epämuodostumia tai muuta lisääntymiseen liittyvää haittaa.

**Tärkeää:** Skannaa sarjanumerokilvessä (jos varusteena) oleva QR-koodi mobiililaitteella, niin saat tuotetietoja sekä takuu- ja varaosatieitoja.



Kuva 1

g279286

1. Malli- ja sarjanumeron sijainti

Mallinro: \_\_\_\_\_

Sarjanro: \_\_\_\_\_

## Johdanto

Tämä kone on ajettava kelateräviheriöleikkuri, joka on tarkoitettu ammattimaiseen kaupalliseen käyttöön. Se on tarkoitettu pääasiassa viheralueiden ruohonleikkuuseen. Tuotteen käyttäminen muuhun kuin sen aiottuun käyttötarkoitukseen voi olla vaarallista käyttäjälle ja sivullisille.

Lue nämä tiedot huolellisesti, jotta oppisit käyttämään ja huoltamaan laitetta asianmukaisesti sekä välttämään tapaturmia ja tuotevaurioita. Olet itse vastuussa tuotteen asianmukaisesta ja turvallisesta käytöstä.

Osoitteessa [www.Toro.com](http://www.Toro.com) on lisätietoja, jos tarvitset esimerkiksi turvallisuuteen liittyviä vinkkejä, käyttökoulutukseen liittyviä materiaaleja, tietoja lisävarusteista tai lähimmästä jälleenmyyjästä tai jos haluat rekisteröidä tuotteesi.

Aina kun tarvitset huoltoa, alkuperäisiä Toro-varaosia tai lisätietoja, ota yhteys valtuutettuun Toro-jälleenmyyjään. Ota tällöin tuotteesi malli- ja sarjanumerot valmiiksi esiin. Kuva 1 näyttää laitteen malli ja sarjanumeron sijainnin. Kirjoita numerot annettuun tilaan.

Tässä käyttöoppaassa esiintyvä varoitusmerkkiä (Kuva 2) ilmaisee vaaratilannetta, josta saattaa olla seurauksena vakava tapaturma tai jopa kuolema, jos suositellut varotoimenpiteet laiminlyödään.



Kuva 2

Varoitusmerkkiä

g000502

Tässä käyttöoppaassa käytetään kahta termiä tietojen korostamiseksi. **Tärkeää** kiinnittää huomiota mekaanisiin erikoistietoihin ja **Huomautus** korostaa erityishuomion ansaitsevia yleistietoja.

# Sisältö

Turvaohjeet .....	4
Yleinen turvallisuus .....	4
Turva- ja ohjetarrat .....	4
Käyttöönotto .....	8
1 Turvakaaren asennus .....	9
2 Istuimen asennus .....	9
3 Huoltotarran asennus .....	9
4 Ohjauspyörän asennus .....	10
5 Ruohonkeräimen koukkujen asennus .....	11
6 Leikkuuyksiköiden asennus .....	11
7 Päävirtaliittimien kytkeminen .....	12
8 Koneen asetusten säätö .....	12
9 CE-tarrojen asennus .....	12
10 Rengaspaineen vähennys .....	13
11 Akkulaturin asennus seinään .....	13
12 Akkujen lataus .....	13
Laitteen yleiskatsaus .....	14
Ohjauslaitteet .....	15
Tietokeskus .....	16
Tekniset tiedot .....	21
Lisätarvikkeet/lisävarusteet .....	22
Ennen käyttöä .....	22
Turvallisuus ennen käyttöä .....	22
Leikkuuyksiköiden tunnistus .....	22
Koneen asetusten säätäminen tietokeskuksessa .....	23
Tietoja tietokeskuksen valintaikkunavies-teistä .....	25
Ohjauspyörän kallistus .....	26
Päivittäisen huollon suorittaminen .....	26
Käytön aikana .....	26
Turvallisuus käytön aikana .....	26
Koneen sisäänajo .....	27
Koneen virran kytkentä .....	27
Koneen tarkistaminen käynnistyksen jälkeen .....	28
Tietoa turvajärjestelmästä .....	28
Koneella ajo ilman ruohonleikkuuta .....	28
Leikkuu viheriöllä .....	28
Akkujärjestelmän varaustason valvonta .....	30
Koneen sammutus .....	30
Käytön jälkeen .....	30
Turvallisuus käytön jälkeen .....	30
Leikkuun jälkeinen tarkastus ja puhdistus .....	32
Koneen kuljetus .....	32
Koneen hinaus .....	33
Litium-ioniakkujen ylläpito .....	34
Litium-ioniakkujen kuljettaminen .....	34
Tietoja litium-ioniakun laturista .....	35
Kunnossapito .....	37
Turvallisuus huollon aikana .....	37
Kunnossapitotaulukko .....	37
Päivittäisen huollon tarkastuslista .....	38
Huoltoa edeltävät toimenpiteet .....	38
Koneen nosto .....	38

Konepellin nosto .....	40
Sähköjärjestelmän huolto .....	40
Sähköjärjestelmän turvallinen käyttö .....	40
Koneeseen tulevan virran katkaiseminen tai kytkeminen .....	40
Sulakkeiden sijainti .....	41
Akkujen huolto .....	43
Akkulaturin huolto .....	43
Vetojärjestelmän huolto .....	44
Rengaspaineen tarkistus .....	44
Pyöränmuttereiden kireyden tarkistus .....	44
Vetomoottorin vaihteistonesteiden vaihto .....	44
Jarrujen huolto .....	46
Jarrujen säätö .....	46
Leikkuuyksikön huolto .....	46
Terien turvallinen käyttö .....	46
Leikkuuyksiköiden asennus ja irrotus .....	46
Kelan ja kiinteän terän kosketuksen tarkistus .....	49
Leikkuuyksiköiden läppäys .....	49
Varastointi .....	50
Turvallisuus varastoinnin aikana .....	50
Laitteen valmistelu varastointia varten .....	50
Vianetsintä .....	51


# Turvaohjeet

Tämä kone on suunniteltu standardin EN ISO 5395 mukaisesti (kun asetustoimet on suoritettu) ja standardin ANSI B71.4-2017 mukaisesti.

## Yleinen turvallisuus

Tämä tuote voi katkaista jalan tai käden sekä singota esineitä.

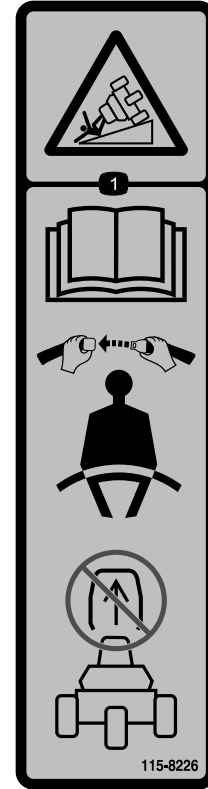
- Lue ja sisäistä tämän *käyttöoppaan* sisältö ennen koneen käynnistämistä.
- Koneen käyttö vaatii käyttäjän täyden huomion. Jos käyttäjän huomio keskittyy muualle, saattaa seurata henkilö- tai omaisuusvahinko.
- Älä laita käsiä tai jalkoja koneen liikkuvien osien lähelle.
- Älä käytä konetta ilman paikallaan olevia ja asianmukaisesti toimivia suojuksia ja muita suojalaitteita.
- Älä päästä sivullisia ja lapsia käyttöalueelle. Älä anna lasten käyttää konetta.
- Sammuta kone, irrota virta-avain ja odota, että kaikki liikkuvat osat pysähtyvät, ennen kuin poistut käyttäjän paikalta. Anna koneen jäähtyä ennen säätöä, huoltoa, puhdistusta tai varastointia.

Laitteen asiaton käyttö tai huolto voi aiheuttaa tapaturman. Vähennä loukkaantumisriskiä noudattamalla näitä turvallisuusohjeita ja huomioimalla aina varoitusmerkki , joka tarkoittaa varoitusta, vaaraa tai hengenvaaraa – henkilöturvallisuusohjeet. Ohjeiden laiminlyönti saattaa johtaa henkilövahinkoon tai kuolemaan.

# Turva- ja ohjetarrat



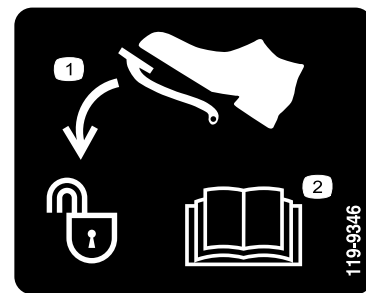
Turva- ja ohjetarrat on sijoitettu hyvin näkyville paikoille mahdollisten vaara-alueiden lähetyville. Korvaa vioittuneet tai kadonneet tarrat uusilla.



115-8226

decal115-8226


1. Kaatumisvaara: Lue *käyttöopas*. Käytä turvavyötä. Älä irrota turvakaarta.



119-9346

decal119-9346

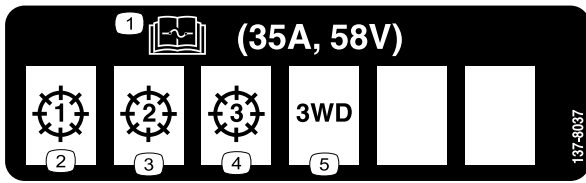
1. Avaa lukitus painamalla poljinta.
2. Lisätietoja on *käyttöoppaassa*.

 **WARNING:** Cancer and Reproductive Harm - [www.P65Warnings.ca.gov](http://www.P65Warnings.ca.gov).  
For more information, please visit [www.ttcocAProp65.com](http://www.ttcocAProp65.com)

133-8061

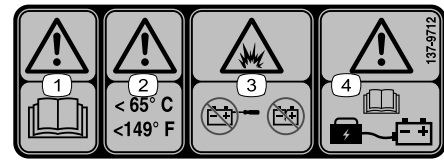
decal133-8061

133-8061



137-8037

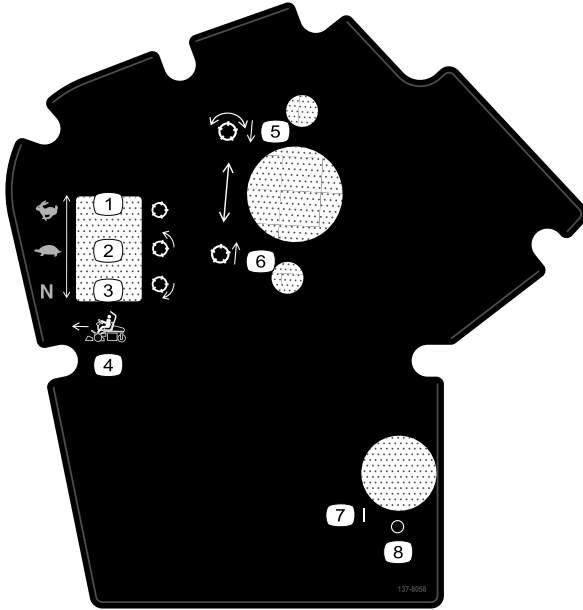
1. Lue sulaketiedot käyttöoppaasta.
2. Leikkuuyksikkö 1
3. Leikkuuyksikkö 2
4. Leikkuuyksikkö 3
5. Kolmipyörävetosarja



137-9712

decal137-9712

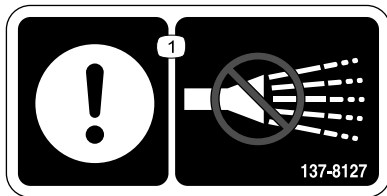
1. Vaara: lue käyttöopas.
2. Vaara: lämpötila saa olla korkeintaan 65 °C.
3. Räjähdysvaara: älä avaa akkua; älä käytä vahingoittunutta akkua.
4. Vaara: lue akun latausta koskevat tiedot käyttöoppaasta.



137-8058

decal137-8058

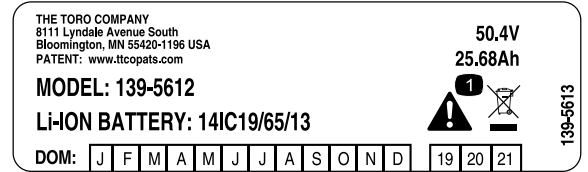
1. Ajonopeus – nopea; kela – kuljetus
2. Ajonopeus – hidas; kela – leikkaus
3. Ajonopeus – vapaa; kela – läppäys
4. Eteenpäin-toiminnon ohjaus
5. Laske ja kytke kelat.
6. Nosta ja vapauta kelat.
7. Käytössä
8. Pois



137-8127

decal137-8127

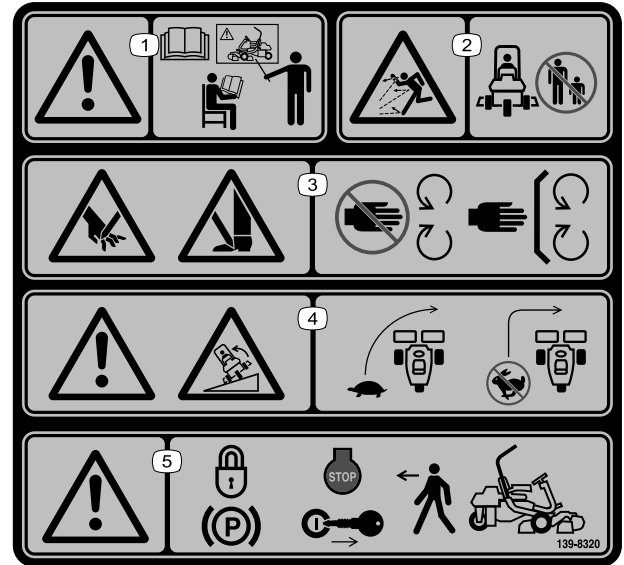
1. Huomio: älä suihkuta korkeapaineisella vedellä.



139-5613

decal139-5613

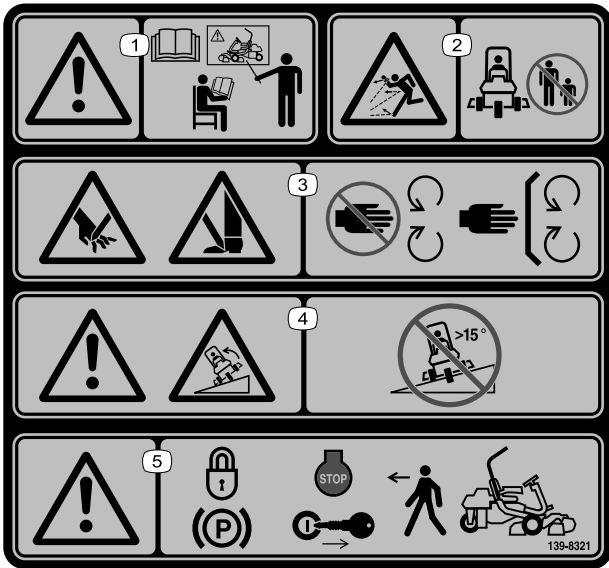
1. Vaara: älä hävitä.



139-8320

decal139-8320

1. Vaara: kaikkien käyttäjien on luettava käyttöopas ja saatava koulutus ennen koneen käyttöä.
2. Esineiden sinkoutumisvaara: pidä sivulliset loitolla.
3. Jalkojen ja käsien loukkaantumisvaara: pysy etäällä liikkuvista osista. Pidä kaikki suojukset ja suojalevyt paikoillaan.
4. Kaatumisvaara: Käännä hitaassa vauhdissa. Älä käännä jyrkästi nopeassa vauhdissa.
5. Vaara: kytke seisontajarru, sammuta moottori ja irrota virta-avain, ennen kuin poistut koneen luota.

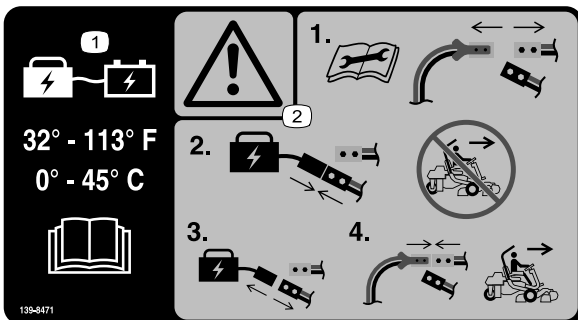


decal139-8321

139-8321

**Huomaa:** Tämä kone on teknisen standardin vakaustestin mukainen staattisten lateraalisten ja pituussuuntaisten testien osalta tarran osoittamalla suositellulla enimmäiskaltevuudella. Tutustu *käyttöoppaan* ohjeisiin koneen käytöstä rinteissä, tarkasta koneen käyttöolosuhteet ja määritä niiden perusteella, voidaanko konetta käyttää kyseisellä paikalla ja vallitsevissa olosuhteissa. Maaston muutokset voivat vaikuttaa koneen käyttöön rinteissä.

1. Vaara: kaikkien käyttäjien on luettava *käyttöopas* ja saatava koulutus ennen koneen käyttöä.
2. Esineiden sinkoutumisvaara: pidä sivulliset loitolla.
3. Jalkojen ja käsien loukkaantumisaara: Pysy etäällä liikkuvista osista. Pidä kaikki suojukset ja suojailevyt paikoillaan.
4. Kaatumisvaara: ei saa käyttää rinteillä, joiden kaltevuus on yli 15 astetta.
5. Vaara: kytke seisontajarru, sammuta moottori ja irrota virta-avain, ennen kuin poistut koneen luota.



decal139-8471

139-8471

1. Pidä akku latauksen aikana lämpötilassa 0...45 °C. Lue *käyttöopas*.
2. Vaara: lue *käyttöopas* ennen huoltotoimenpiteitä, irrota päävirtaliittimet, kytke akku latausliittimeen äläkä käytä konetta, irrota akku latausliittimestä, kytke päävirtaliittimet koneen käyttöä varten.

**GREENSMaster 3370 eTriFlex**

**QUICK REFERENCE AID**  
CHECK/SERVICE (daily)

1. INTERLOCK SYSTEM:  
1a. SEAT INTERLOCK  
1b. PARKING BRAKE INTERLOCK  
1c. NEUTRAL SWITCH  
1d. MOW SENSOR

2. TIRE PRESSURE (12 - 16 psi)  
3. WHEEL NUT TORQUE (70-90 FT LBS)

SEE OPERATOR'S MANUAL

**FLUID SPECIFICATIONS / CHANGE INTERVALS**

See operator's manual for initial change	FLUID TYPE	CAPACITY		CHANGE INTERVALS	
		L	QTS.	FLUID	FILTER
A. TRACTION MOTORS	SAE 80W90	0.8	0.8	800 HRS.	—

137-8052

decal137-8052

137-8052



decal137-9713

137-9713

1. Vaara: lue käyttöopas.
2. Vaara: pidä poissa sateesta ja muista märistä olosuhteista.
3. Vaara: älä kosketa kuumaa pintaa.
4. Vaara: älä avaa akkua; älä käytä vahingoittunutta akkua.
5. Räjähdyksivaara: vältä kipinöitä; ei tulta, liekkejä eikä tupakointia.
6. Tukehtumisvaara, myrkyllisiä höyryjä tai kaasuja: älä lataa akkua suljetussa tilassa.
7. Sähköiskun vaara: älä huolla akkua.

# Käyttöönotto

## Irralliset osat

Tarkista alla olevasta taulukosta, että kaikki osat on toimitettu.

Ohjeet	Kuvaus	Määrä	Käyttökohde
<b>1</b>	Turvakaarikokoonpano	1	Turvakaaren asennus.
	Kuusiokantapultti ( $\frac{3}{8} \times 1\frac{1}{2}$ tuumaa)	8	
	Mutteri ( $\frac{3}{8}$ tuumaa)	8	
<b>2</b>	Istuinsarja (tilattava erikseen; ota yhteys valtuutettuun Toro-jälleenmyyjään)	1	Istuimen asennus
<b>3</b>	Huoltotarra (osanro 137-8052)	1	Huoltotarran asennus
<b>4</b>	Ohjauspyörä	1	Ohjauspyörän asennus
	Korkki	1	
	Aluslaatta	1	
	Lukkomutteri	1	
<b>5</b>	Ruohonkeräimen koukku	6	Ruohonkeräimen koukkujen asennus
	Laippapultit	12	
<b>6</b>	Leikkuuyksikkö (tilattava erikseen; ota yhteys valtuutettuun Toro-jälleenmyyjään)	3	Leikkuuyksikköjen asennus
	Ruohonkeräin	3	
	Sähköinen vastapaino	3	
	Kantaruuvi	6	
	O-rengas	3	
<b>7</b>	Mitään osia ei tarvita	–	Päävirtaliittimien kytkeminen
<b>8</b>	Mitään osia ei tarvita	–	Koneen asetusten säätö
<b>9</b>	Valmistusvuoden tarra	1	CE-tarrojen asennus (tarvittaessa)
	CE-varoitustarra (osanumero 139-8321)	1	
	CE-merkintätarra (osanumero 93-7252)	1	
<b>10</b>	Mitään osia ei tarvita	–	Rengaspaineen vähennys
<b>11</b>	Mitään osia ei tarvita	–	Akkulaturin asennus seinään (valinnainen)
<b>12</b>	Mitään osia ei tarvita	–	Akkujen lataus



# 1

## Turvakaaren asennus

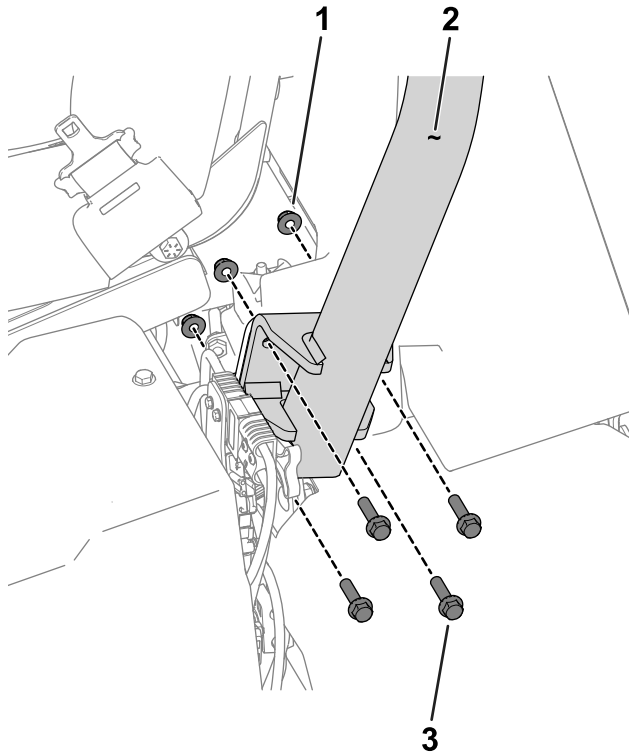
Vaiheeseen tarvittavat osat:

1	Turvakaarikokoonpano
8	Kuusiokantapultti ( $\frac{3}{8} \times 1\frac{1}{2}$ tuumaa)
8	Mutteri ( $\frac{3}{8}$ tuumaa)

### Ohjeet

1. Irrota kuljetuslaatikon ylätuki kuljetuslaatikosta.
2. Poista turvakaari kuljetuslaatikosta.
3. Kiinnitä turvakaari koneen kummallakin puolella oleviin turvakaaren kannattimiin (Kuva 3) kahdeksalla kuusiokantapultilla ( $\frac{3}{8} \times 1\frac{1}{2}$  tuumaa) ja kahdeksalla mutterilla ( $\frac{3}{8}$  tuumaa).

**Huomaa:** Aseta ja kiinnitä turvakaari koneeseen avustajan kanssa.



Kuva 3

Kuvassa koneen vasen puoli

1. Mutteri ( $\frac{3}{8}$  tuumaa)
2. Turvakaari
3. Kuusiokantapultti ( $\frac{3}{8} \times 1\frac{1}{2}$  tuumaa)

4. Kiristä kiinnikkeet momenttiin 51–65 N·m.

# 2

## Istuimen asennus

Vaiheeseen tarvittavat osat:

1	Istuinsarja (tilattava erikseen; ota yhteys valtuutettuun Toro-jälleenmyyjään)
---	--

### Ohjeet

Hanki istuinsarja (ota yhteys valtuutettuun Toro-jälleenmyyjään) ja asenna istuin sarjan *asennusohjeiden* mukaisesti.

# 3

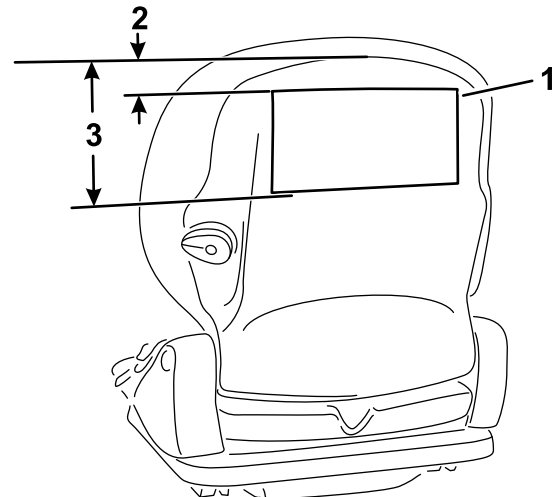
## Huoltotarran asennus

Vaiheeseen tarvittavat osat:

1	Huoltotarra (osanro 137-8052)
---	-------------------------------

### Ohjeet

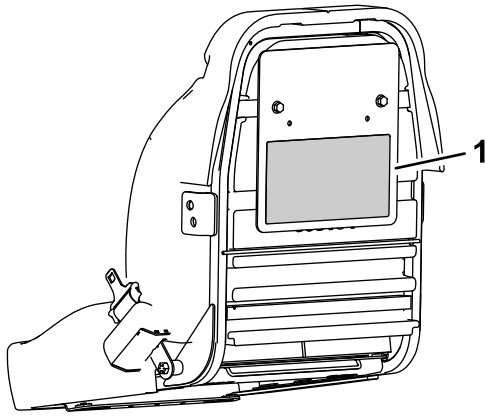
Asenna huoltotarra (osanro 137-8052) istuimeen. Katso lisätietoja kuvasta (Kuva 4 Premium-istuimelle, malli 04729, tai Kuva 5 vakioistuimelle, malli 04508).



Kuva 4

Premium-istuin (malli 04729)

1. Huoltotarra
2. 2,5 cm
3. 18,5 cm



**Kuva 5**

Vakioistuin (malli 04508)

g277097

1. Huoltotarra

# 4

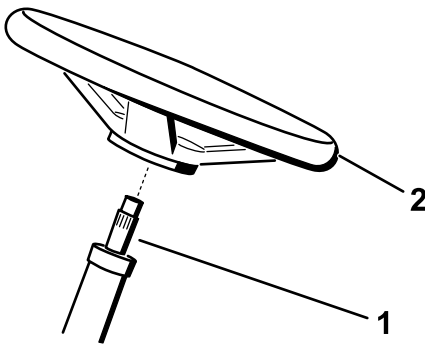
## Ohjauspyörän asennus

Vaiheeseen tarvittavat osat:

1	Ohjauspyörä
1	Korkki
1	Aluslaatta
1	Lukkomutteri

### Ohjeet

1. Levitä lukkiintumisenestoaainetta ohjausakseliin.
2. Asenna pyörä ohjausakseliin (Kuva 6).



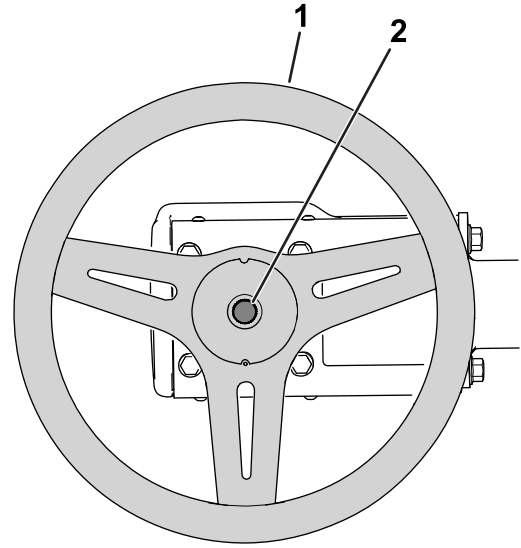
**Kuva 6**

g288302

1. Ohjausakseli
2. Ohjauspyörä

3. Kytke päävirtaliittimet. Katso kohta [Päävirtaliittimet \(sivu 20\)](#).
4. Työnnä avain virtalukkoon ja käännä se KÄYNNISSÄ-asentoon.

5. Siirry tietokeskuksen vetotietonäyttöön. Katso kohta [Tietokeskuksen LCD-näytön käyttö \(sivu 16\)](#).
6. Käännä ohjauspyörää, kunnes ohjauspyörän kulman (näytön alaosassa) lukema on 0°. Älä käännä pyörää pysähdysten yli.
7. Käännä avain PYSÄYTYS-asentoon ja irrota avain.
8. Irrota päävirtaliittimet.
9. Tee seuraavat toimet ohjausakselia kääntämättä:
  - A. Irrota pyörä ohjausakselistä.
  - B. Asenna ohjauspyörä kuvassa (Kuva 7) näkyvään asentoon.

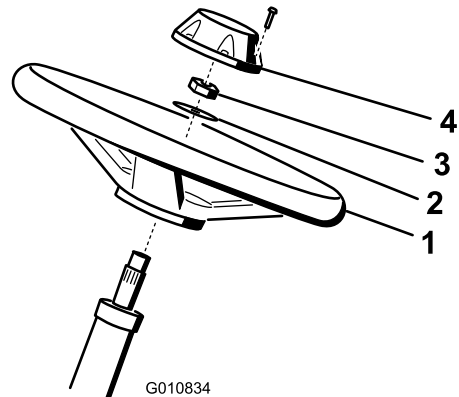


**Kuva 7**

g288301

1. Ohjauspyörä
2. Ohjausakseli

10. Asenna pyörä ohjausakseliin aluslaattalla ja lukkomutterilla (Kuva 8).



G010834

**Kuva 8**

g010834

1. Ohjausakseli
2. Ohjauspyörä
3. Aluslaatta
4. Lukkomutteri
5. Keskiö

11. Kiristä lukkomutteri momenttiin 27–35 N·m.
12. Asenna ohjauskeskiö pyörään.

# 5

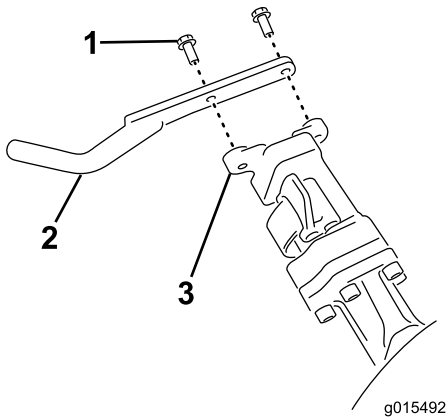
## Ruohonkeräimen koukkujen asennus

### Vaiheeseen tarvittavat osat:

6	Ruohonkeräimen koukku
12	Laippapultit

### Ohjeet

Asenna kuusi ruohonkeräimen koukkuja tukivarren tankojen päihin 12 laippapultilla (Kuva 9).



Kuva 9

1. Laippapultti
2. Ruohonkeräimen koukku
3. Tukivarren tanko

# 6

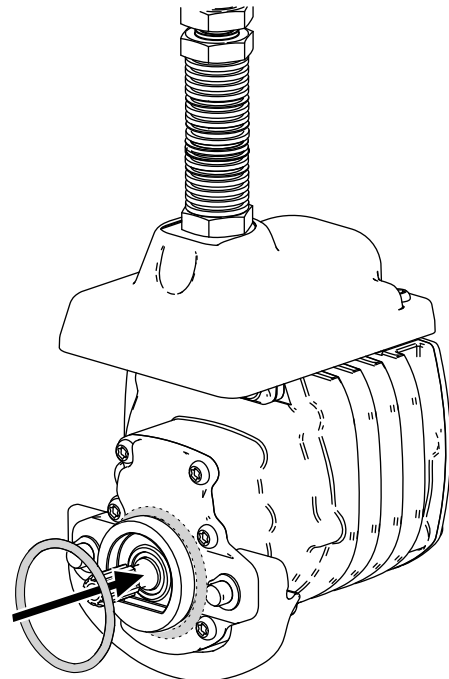
## Leikkuuyksiköiden asennus

### Vaiheeseen tarvittavat osat:

3	Leikkuuyksikkö (tilattava erikseen; ota yhteys valtuutettuun Toro-jälleenmyyjään)
3	Ruohonkeräin
3	Sähköinen vastapaino
6	Kantaruuvi
3	O-rengas

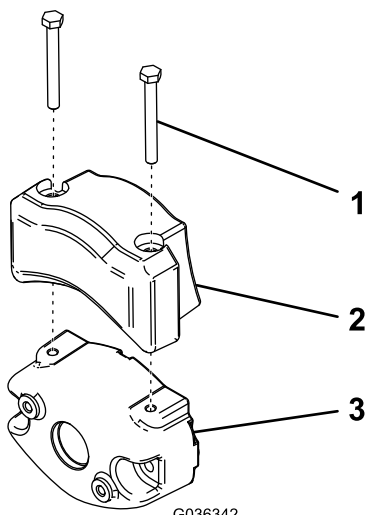
### Ohjeet

1. Valmistele leikkuuyksiköt asennusta varten. Katso ohjeet leikkuuyksikön käyttöoppaasta.
2. Levitä rasvaa käytön kytkentäkappaleen sisäuraan.
3. Asenna O-rengas kumpaankin kelamoottoriin kuvan mukaisesti (Kuva 10).



Kuva 10

4. Kiinnitä sähköinen vastapaino nykyiseen vastapainoon kahdella kantaruuvilla kuvan mukaisesti (Kuva 11).



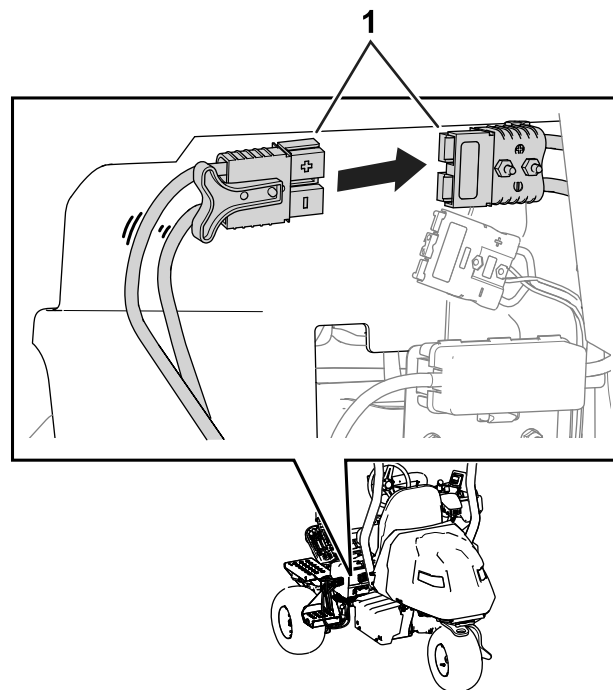
**Kuva 11**

G036342

g036342

1. Kantaruuvi
2. Sähköinen vastapaino
3. Nykyinen vastapaino

5. Asenna leikkuyksiköt. Katso kohta [Leikkuyksiköiden asennus \(sivu 47\)](#).
6. Asenna ruohonkeräimet niille tarkoitettuihin koukkuihin.



**Kuva 12**

g293202

1. Päävirtaliittimet

# 7

## Päävirtaliittimien kytkeminen

Mitään osia ei tarvita

### Ohjeet

Kytke päävirtaliittimet, jotka sijaitsevat turvakaaren jalustan lähellä koneen vasemmalla puolella ([Kuva 12](#)).

# 8

## Koneen asetusten säätö

Mitään osia ei tarvita

### Ohjeet

Koneen asetuksia voi muuttaa tietokeskuksessa. Katso kohta [Koneen asetusten säätäminen tietokeskuksessa \(sivu 23\)](#).

# 9

## CE-tarrojen asennus

Tarvittaessa (CE-vaatimusten mukaiset maat)

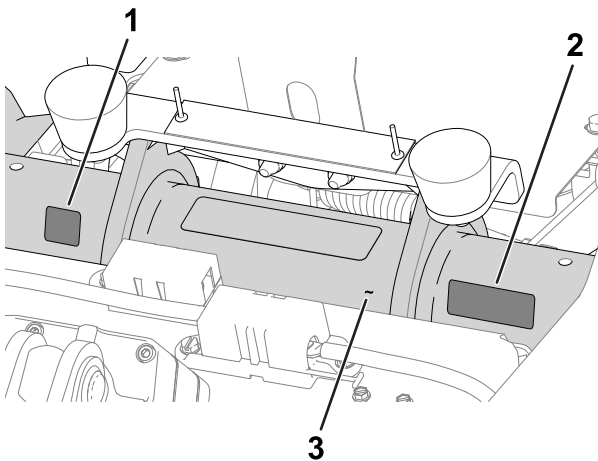
Vaiheeseen tarvittavat osat:

1	Valmistusvuoden tarra
1	CE-varoitustarra (osanumero 139-8321)
1	CE-merkintätarra (osanumero 93-7252)

### Ohjeet

Jos konetta käytetään maassa, jossa noudatetaan CE-vaatimuksia, asenna seuraavat tarrat:

- **Valmistusvuoden tarra ja CE-merkintätarra:** Kiinnitä tarrat istuimen ja sarjanumerokilven alla olevaan runkoputkeen. Katso [Kuva 13](#).

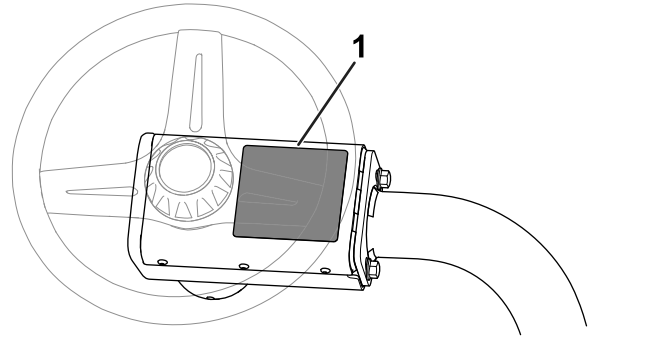


Kuva 13

g280284

1. CE-merkintätarra
2. Valmistusvuoden tarra
3. Runkoputki

- **CE-varoitustarra:** Kiinnitä CE-varoitustarra (osanumero 139-8321) olemassa olevan varoitustarran (osanumero 139-8320) päälle ohjauspyörän suojukseen. Katso [Kuva 14](#).



Kuva 14

g235881

1. CE-varoitustarra

# 10

## Rengaspaineen vähennys

Mitään osia ei tarvita

### Ohjeet

Renkaat on ylitäytetty tehtaalla kuljetusta varten. Vähennä paine sopivaksi ennen koneen käynnistämistä. Katso kohta [Rengaspaineen tarkistus \(sivu 44\)](#).

# 11

## Akkulaturin asennus seinään

### Lisävaruste

Mitään osia ei tarvita

### Ohjeet

Laturi voidaan asentaa seinään laturin takana olevien aukkojen avulla. Käytä ruuveja, joiden varren halkaisija on 6 mm ja pään halkaisija 11 mm.

**Tärkeää:** Tutustu työalueeseen ja valitse sijainti, jossa laturia voidaan käyttää turvallisesti ja tehokkaasti.

# 12

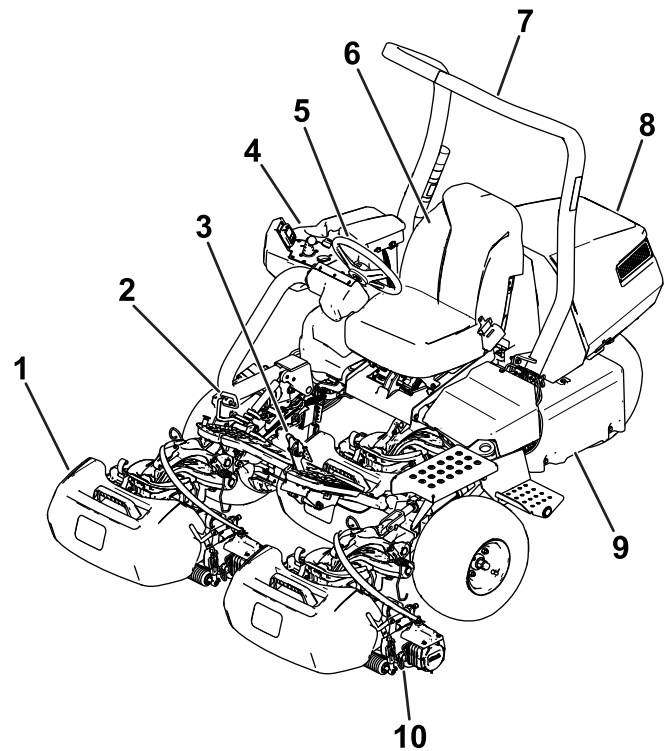
## Akkujen lataus

Mitään osia ei tarvita

### Ohjeet

Lataa akut. Katso kohta [Litium-ioniakkujen lataus \(sivu 35\)](#).

## Laitteen yleiskatsaus

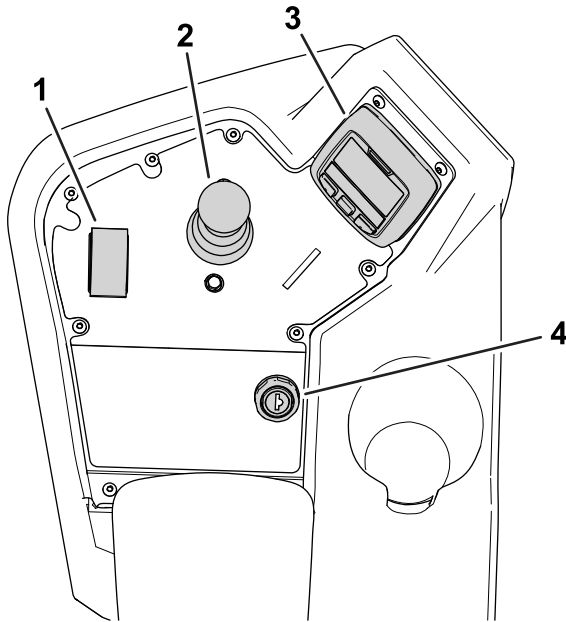


Kuva 15

g289915

- |                 |                     |
|-----------------|---------------------|
| 1. Ruohonkeräin | 6. Käyttäjän istuin |
| 2. Ajopoljin    | 7. Turvakaari       |
| 3. Jarrupoljin  | 8. Konepelti        |
| 4. Kojetaulu    | 9. Akkualusta       |
| 5. Ohjauspyörä  | 10. Leikkuuyksikkö  |

# Ohjauslaitteet



Kuva 16

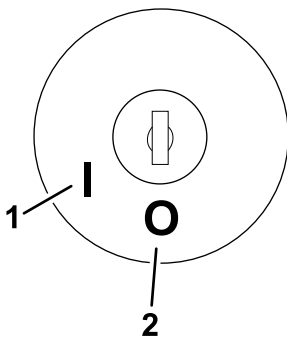
g267033

- |                              |                |
|------------------------------|----------------|
| 1. Toiminnonohjauskytkin     | 3. Tietokeskus |
| 2. Nosto-/lasku-hallintavipu | 4. Avainkytkin |

## Avainkytkin

Avainkytkimessä on kaksi asentoa: KÄYNNISSÄ ja PYSÄYTYS (Kuva 17).

Käynnistä ja sammuta kone avainkytkimellä. Katso kohdat [Koneen virran kytkentä \(sivu 27\)](#) ja [Koneen sammutus \(sivu 30\)](#).



Kuva 17

g292048

- |              |             |
|--------------|-------------|
| 1. KÄYNNISSÄ | 2. PYSÄYTYS |
|--------------|-------------|

## Toiminnonohjauskytkin

Toiminnonohjauskytkimellä (Kuva 16) voidaan valita kaksi erilaista ajotoimintoa ja VAPAA-asento.

- VAPAA-asento – vapaa ja läppäys
- LEIKKUU-asento – leikkuu
- KULJETUS-asento – kuljetus

Voit vaihtaa LEIKKUUSTA KULJETUKSELLE ja KULJETUKSESTA LEIKKUULLE (ei VAPAALLE) koneen liikkeessa, eikä tästä seuraa vahinkoa.

Voit siirtää kytkimen KULJETUKSESTA tai LEIKKUUSTA VAPAALLE, ja kone pysähtyy. Jos yrität vaihtaa VAPAALETA LEIKKUULLE tai KULJETUKSELLE, kun poljin ei ole VAPAA-asennossa, näyttöön tulee ilmoitus.

## Nosto-/lasku-hallintavipu

Nosto-/lasku-hallintavivulla (Kuva 16) nostetaan tai lasketaan leikkuuyksiköitä. Hallintavivulla leikkuuyksikön kelat voidaan kytkeä käyttöön tai pois käytöstä toiminnonohjauskytkimen asennon mukaan:

- **Toiminnonohjauskytkin VAPAA-asennossa:** leikkuuyksiköt nousevat tai laskeutuvat, kun hallintavipu siirretään eteen tai taakse, mutta kelat eivät kytkeydy käyttöön, ellei kone ole läppästilassa.
- **Toiminnonohjauskytkin LEIKKUU-asennossa:** voit laskea leikkuuyksiköt ja käynnistää kelat siirtämällä hallintavivun eteen leikkuun aikana. Kun haluat pysäyttää kelat ja nostaa leikkuuyksiköt, vedä hallintavipu taakse.

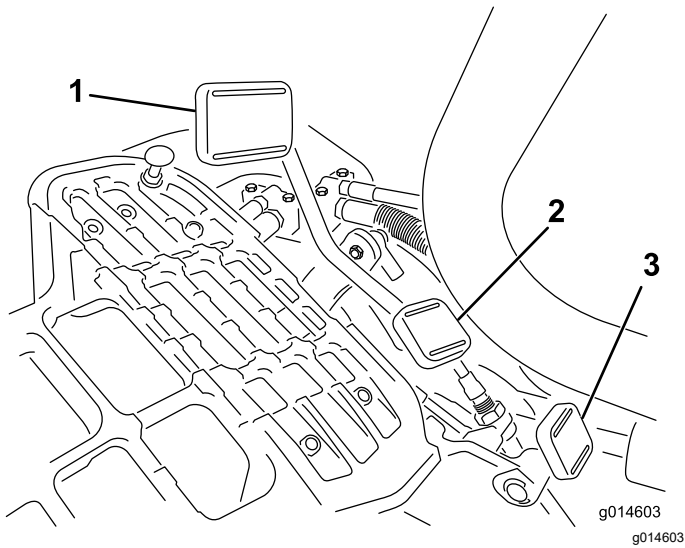
Voit pysäyttää kelat nostamatta leikkuuyksiköitä vetämällä hallintavivun hetkeksi taakse ja päästämällä sen sitten irti. Hallintavivun siirtäminen uudelleen eteen käynnistää kelat, ja sen vetäminen uudelleen taakse nostaa leikkuuyksiköt. Tämä toiminto on otettava käyttöön tietokeskuksessa. Katso kohta [Kelojen pysäytyksen viiveen säätö \(sivu 23\)](#).

- **Toiminnonohjauskytkin KULJETUS-asennossa:** leikkuuyksiköt voidaan nostaa, mutta kelat eivät kytkeydy käyttöön. Jos leikkuuyksiköitä yritetään laskea, tietokeskuksessa näkyy ilmoitus.

## Ajopoljin

Ajopolkimella (Kuva 18) on kolme toimintoa: eteenpäin ajo, peruutus ja koneen pysäytys. Kun haluat koneen liikkuvan eteenpäin, paina polkimen yläosaa. Kun haluat koneen liikkuvan taaksepäin tai kun tarvitset apua jarrutukseen, paina polkimen alaosaa.

Kun haluat koneen pysähtyvän, päästä poljin VAPAA-asentoon. Älä pidä kantapäätäsi ajopolkimella PERUUTUS-asennossa koneen liikkeessa eteenpäin (Kuva 19).



**Kuva 18**

1. Ajopoljin – eteenpäin  
2. Ajopoljin – peruutus  
3. Ohjauksvarren lukituspoljin



**Kuva 19**

Voit määrittää enimmäisajonopeuden seuraavasti:

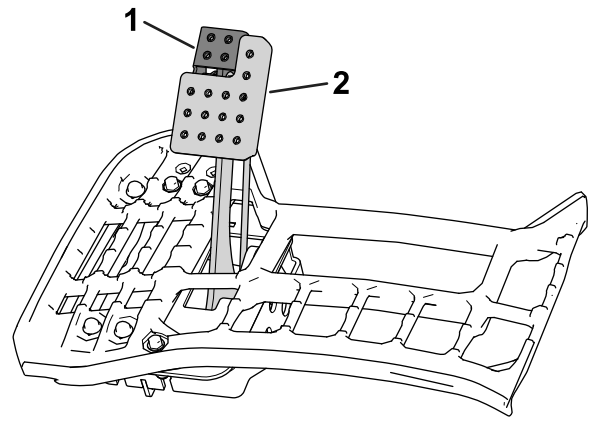
- leikkuunopeus eteenpäin 3,2–8 km/h
- kuljetusnopeus 8–16 km/h
- peruutusnopeus 3,2–4,8 km/h

## Ohjauksvarren lukituspoljin

Paina poljinta (Kuva 18) ja nosta tai laske ohjauksvarsi sopivalle korkeudelle. Lukitse varsi paikalleen vapauttamalla poljin.

## Jarrupoljin

Pysäytä kone painamalla jarrupoljinta (Kuva 20).



**Kuva 20**

1. Seisontajarru  
2. Jarrupoljin

## Seisontajarru

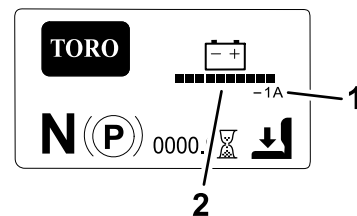
Estä koneen liikkuminen käyttämällä seisontajarrua (Kuva 20). Kytke seisontajarru painamalla jarrupoljinta alas ja painamalla sen yläosaa eteenpäin, jolloin salpa lukittuu. Kun haluat vapauttaa seisontajarrun, paina jarrupoljinta, kunnes seisontajarrun salpa palautuu.

## Tietokeskus

### Tietokeskuksen LCD-näytön käyttö

Tietokeskuksen LCD-näytössä on tietoja koneen käyttötilasta, vianmääritystietoja ja muita koneeseen liittyviä tietoja (Kuva 24). Tietokeskuksessa on odotusnäyttö, päätietonäyttö, leikkuuyksiköiden moottoritietonäyttö ja vetotietonäyttö.

- **Odotusnäyttö:** näyttää koneen senhetkiset tiedot muutaman sekunnin ajan, kun virta-avain on siirretty KÄYNNISSÄ-asentoon.
- **Päätietonäyttö (Kuva 21):** näyttää koneen senhetkiset tiedot, kun virta-avain on KÄYNNISSÄ-asennossa. Tässä näytössä näytetään akkujärjestelmän varaustaso ja ampeeriluku.

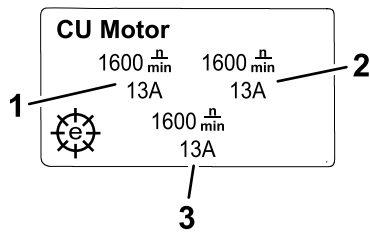


**Kuva 21**

1. Akkujärjestelmän ampeeriluku  
2. Akkujärjestelmän varaustaso

- **Leikkuuyksiköiden moottoritietonäyttö** (Kuva 22): näyttää kunkin leikkuuyksikön moottorin nopeuden ja virran.

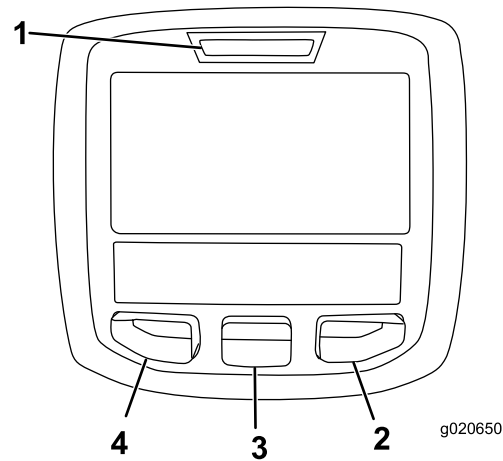




Kuva 22

g292767

1. Vasemmanpuoleisen etuleikkuyksikön moottori
2. Oikeanpuoleisen etuleikkuyksikön moottori
3. Keskimmäisen leikkuyksikön moottori



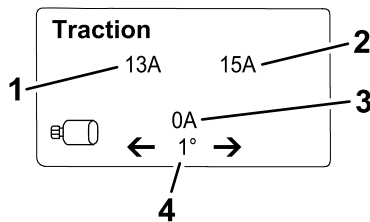
Kuva 24

g020650

g020650

1. Merkkivalo
2. Oikea painike
3. Keskimmäinen painike
4. Vasen painike

- **Vetotietonäyttö** (Kuva 23): näyttää senhetkisen ohjauskulman ja kullekin vetomoottorille kohdennetun ampeeriluvun.



Kuva 23

g292769

1. Ampeeriluku – edessä vasemmalla oleva vetomoottori
2. Ampeeriluku – edessä oikealla oleva vetomoottori
3. Ampeeriluku – keskimmäinen vetomoottori
4. Ohjauskulma

- **Päävalikko:** katso kohta [Tietoja tietokeskuksen valikkokohdista \(sivu 18\)](#).

**Huomaa:** Suojatuissa valikoissa – pääsy vain PIN-koodilla. Katso kohta [Suojattujen valikoiden käyttö \(sivu 20\)](#).

Päätietonäytön, leikkuuyksiköiden moottoritietonäytön ja vetotietonäytön välillä voi liikkua painamalla oikeanpuoleista painiketta ja valitsemalla sitten halutun suunnan nuoli.

- Vasenta painiketta, valikon käyttöpainiketta / takaisin-painiketta painamalla voi käyttää tietokeskuksen valikoita. Sen avulla voidaan myös siirtyä taaksepäin valikoissa.
- Keskimmäisellä painikkeella voi selata valikoita alaspäin.
- Oikealla painikkeella voi avata lisätietoja sisältävän valikon, jos oikealle osoittava nuoli on näkyvässä, tai valita asetuksen.

**Huomaa:** Kunkin painikkeen käynnistämä toiminto vaihtelee tilanteen mukaan. Jokaisessa painikkeessa näkyy kuvake, joka ilmaisee painikkeen sillä hetkellä käytössä olevan toiminnon.

### Tietokeskuksen kuvakkeiden selitykset

SERVICE DUE	Ilmoittaa, milloin on tehtävä määräaikaishuolto.
	Tuntilaskuri
	Tietokuvake
	Toiminnonohjauskytkin on KULJETUS-asennossa.
	Toiminnonohjauskytkin on LEIKKUU-asennossa.
	Leikkuuyksiköitä nostetaan.
	Leikkuuyksiköitä lasketaan.
	Kuljettajan on oltava istuimella.

## Tietokeskuksen kuvakkeiden selitykset (cont'd.)

	Seisontajarrun ilmaisin – näyttää, onko seisontajarru kytkettynä.
<b>N</b>	Toiminnonohjauskytkin on VAPAA-asennossa.
	Voimanulosotto on kytkettynä
	Pysäytys tai sammutus
	Avainkytkin
<b>PIN</b>	PIN-koodi
<b>CAN</b>	CAN-väylä
	Tietokeskus
	Kytkin
	Kuljettajan on vapautettava kytkin.
	Kuljettajan on vaihdettava ilmoitettuun tilaan.
	Vetomoottori
	Palaa edelliseen näyttöön
<input type="checkbox"/>	Kohde ei valittu / aktiivinen
<input checked="" type="checkbox"/>	Kohde valittu / aktiivinen
	Kela
	Sähkökäyttöisen seisontajarrun ilmaisin – näyttää, onko sähkökäyttöinen seisontajarru kytkettynä.
<b>Symboleja käytetään usein yhdistelminä, jolloin ne muodostavat lauseita. Alla on joitakin esimerkkejä.</b>	
	Vaihda kone vapaalle
	Istuudu istuimelle tai kytke seisontajarru.

## Tietoja tietokeskuksen valikkokohdista

Päävalikkoon pääsee painamalla mitä tahansa painiketta päätietonäytössä, leikkuuyksiköiden moottoritietonäytössä tai vetotietonäytössä ja

painamalla sitten -symbolia vastaavaa painiketta. Esiin tulee PÄÄVALIKKO.

Valikkojen toiminnot on kuvailtu seuraavissa taulukoissa:


### Päävalikko

Valikon kohta	Kuvaus
VIAT	VIAT-valikossa on lueteltu koneen viimeaikaiset viat. Lisätietoja VIAT-valikosta saa <i>huolto-oppaasta</i> tai valtuutetulta Toro-jälleenmyyjältä.
HUOLTO	HUOLTO-valikossa on koneeseen liittyviä tietoja, kuten käyttötunnit, lukemat ja kalibrointi. Voit myös ottaa käyttöön leikkuuyksikön läppäystoiminnon. Katso taulukko <a href="#">Huolto (sivu 19)</a> .
DIAGNOSTIIKKA	DIAGNOSTIIKKA-valikossa on lueteltu koneen senhetkiset tilat ja tiedot. Tietoa voi käyttää joidenkin ongelmien vianmääritykseen, koska siitä näkee nopeasti, mitkä koneen ohjaimet ovat käytössä ja mitkä pois käytöstä, sekä ohjaustasot (esim. anturiarvot).
ASETUKSET	ASETUKSET-valikossa voi muokata tietokeskuksen näyttöasetusten muuttujia. Katso taulukko <a href="#">Asetukset (sivu 19)</a> .
TIETOJA	TIETOJA-valikossa on mainittu koneen mallinumero, sarjanumero ja ohjelmiston versio. Katso taulukko <a href="#">Tietoja (sivu 19)</a> .










### Viat

Valikon kohta	Kuvaus
CURRENT	Näyttää käynnissäolotuntien kokonaismäärän (tunnit, jotka avain on ollut KÄYNNISSÄ-asennossa).
LAST	Näyttää viimeisen käynnissäolotuntin, jona vika ilmeni.
FIRST	Näyttää ensimmäisen käynnissäolotuntin, jona vika ilmeni.
OCCURRENCES	Näyttää vikatapahtumien määrän.





## Huolto

Valikon kohta	Kuvaus
HOURS	Näyttää niiden tuntien kokonaismäärän, joina avain, kelat ja läppäys ovat olleet käynnissä.
COUNTS	Näyttää leikkuiden, kelojen pysäytyksen viiveiden ja läppäysten lukumäärän.
BACKLAP	Käynnistää/keskeyttää leikkukuyksikön läppäystoiminnon (kun tämä toimenpide otetaan käyttöön, voit keskeyttää tilan tällä asetuksella tai siirtämällä avaimen PYSÄYTYS-asentoon).
CALIBRATION 	Ohjausjärjestelmän, vetojärjestelmän ja noston toimilaitteiden kalibrointi. Lisätietoja kalibroinnista on <i>huolto-oppaassa</i> .










## Asetukset

Valikon kohta	Kuvaus
YKSIKÖT	Kontrolloi tietokeskuksen yksiköitä. Valikon vaihtoehdot ovat englantilainen (brittiläiset mitat) tai metrinen (metrijärjestelmä).
LANGUAGE (Kieli)	Tietokeskuksessa käytävien kielten kontrollointi
BACKLIGHT (Taustavalo)	LCD-näytön kirkkauden säätö
CONTRAST (Kontrasti)	LCD-näytön kontrastin säätö
SUOJATUT VALIKOT	Pääsy suojattuihin valikkoihin salasanalla
SUOJAA ASETUKSET 	Suojattujen valikoiden kontrollointi
OLETUSASETUSTEN NOLLAUS 	Tietokeskuksen oletusasetusten palautus
KELOJEN PYSÄYTYSAIKA 	Kelojen pysäytyksen viiveen kontrollointi
KELANOPEUS 	Kelanopeuden säätäminen
LÄPPÄYKSEN KÄYNTINOPEUS 	Läppäyksen käyntinopeuden kontrollointi
LEIKKUUN SÄÄTÖ 	Automaattisen leikkusäätötoiminnon kytkeminen PÄÄLLÄ/POIS-tilaan
TERIEN MÄÄRÄ 	Kelojen terien lukumäärän valinta Tämä asetus on tarpeellinen ainoastaan, jos LEIKKUUN SÄÄTÖ ON PÄÄLLÄ.
LEIKKUUKORKEUS 	Halutun leikkukorkeuden asetus. Tämä asetus on tarpeellinen ainoastaan, jos LEIKKUUN SÄÄTÖ ON PÄÄLLÄ.
SUURIN LEIKKUU 	Koneen enimmäisnopeuden asetus leikkuaikana






## Asetukset (cont'd.)


SUURIN KULJETUS 	Koneen enimmäisnopeuden asetus kuljetuksen aikana
SUURIN PERUUTUS 	Koneen enimmäisnopeuden asetus koneen peruuttamisen aikana
HIDASTA JA KÄÄNNÄ 	Hidastus- ja kääntötoiminnon käyttöönotto ja käytöstäpoisto
3-PYÖRÄVETOSARJA 	Kolmipyörävetosarjan käyttöönotto ja käytöstäpoisto
AKUN VARAKAPASITEETTI	Määrittää etäisyyden, joka tarvitaan koneen kuljettamiseen takaisin työpajaan, kun akun varaustaso on alhainen.

## Tietoja

Valikon kohta	Kuvaus
MODEL (MALLI)	Näyttää koneen mallinumeron.
SN	Näyttää koneen sarjanumeron.
S/W Rev (Ohjelmistoversio)	Näyttää pääohjaimen ohjelmiston version.
INFOCENTER (TIETOKESKUS) 	Näyttää tietokeskuksen ohjelmiston version.
CU1 	Näyttää keskimmäisen leikkukuyksikön moottorin ohjelmistoversion.
CU2 	Näyttää vasemmanpuoleisen etuleikkukuyksikön moottorin ohjelmistoversion.
CU3 	Näyttää oikeanpuoleisen etuleikkukuyksikön moottorin ohjelmistoversion.
LL1 	Näyttää keskimmäisen leikkukuyksikön ohjelmisto-osanumeron ja version.
LL2 	Näyttää vasemmanpuoleisen etuleikkukuyksikön ohjelmisto-osanumeron ja version.
LL3 	Näyttää oikeanpuoleisen etuleikkukuyksikön ohjelmisto-osanumeron ja version.
TRACTION1 (Veto1) 	Näyttää oikeanpuoleisen etummaisen vetomoottorin ohjelmisto-osanumeron ja version.
TRACTION2 (Veto2) 	Näyttää vasemmanpuoleisen etummaisen vetomoottorin ohjelmisto-osanumeron ja version.

## Tietoja (cont'd.)

STEERING (Ohjaus) 	Näyttää takaohjausmoottorin ohjelmisto-osanumeron ja version.
PRECHARGE (Esivaraus) 	Näyttää esivarausohjaimen ohjelmisto-osanumeron ja version.
BATTERY (Akku) 	Näyttää akun ohjelmisto-osanumeron ja version.
CAN BUS (CAN-väylä) 	Näyttää koneen tietoliikenneväylän tilan.
TRACTION3 (Veto3) 	Näyttää kolmipyörävetosarjan (jos varusteena) ohjelmisto-osanumeron ja version.

**Huomaa:**  Suojatuissa valikoissa – pääsy vain PIN-koodilla. Katso kohta [Suojattujen valikoiden käyttö \(sivu 20\)](#).

### Suojattujen valikoiden käyttö

**Huomaa:** Koneen oletus-PIN on joko 0000 tai 1234. Jos vaihdoit PIN-koodin ja unohdit uuden koodin, ota yhteys valtuutettuun Toro-jälleenmyyjään.

1. Siirry PÄÄVALIKOSTA ASETUKSET-valikkoon keskipainikkeella ja paina oikeanpuoleista painiketta.
2. Siirry ASETUKSET-valikossa SUOJATTUUN VALIKKOOON keskipainikkeella ja paina oikeanpuoleista painiketta.
3. PIN-koodi annetaan painamalla keskimmäistä painiketta, kunnes oikea ensimmäinen numero ilmestyy, ja siirtymällä sitten toiseen numeroon painamalla oikeanpuoleista painiketta. Toista tätä vaihetta, kunnes viimeinen numero on annettu, ja paina oikeanpuoleista painiketta vielä kerran.
4. Vahvista PIN-koodi painamalla keskimmäistä painiketta.

Odot, kunnes tietokeskuksen punainen merkkivalo syttyy.

**Huomaa:** Jos tietokeskus hyväksyy PIN-koodin ja suojattu valikko avataan, näytön oikeassa yläkulmassa näkyy sana "PIN".

Suojatun valikon asetuksia voi tarkastella ja muuttaa. Kun olet siirtynyt suojattuun valikkoon, etsi kohta Suojaa asetukset. Muuta asetusta painamalla oikeanpuoleista painiketta.

- Suojaa asetukset voidaan määrittää POIS-tilaan. Tällöin asetuksia voidaan tarkastella ja muuttaa suojatussa valikossa ja katsella leikkuuyksiköiden

moottoritietonäyttöä ja vetotietonäyttöä ilman PIN-koodia.

- Jos Suojaa asetukset on PÄÄLLÄ, suojatut vaihtoehdot eivät ole näkyvissä, ja niiden vaihtamiseksi suojatussa valikossa tarvitaan PIN-koodi.

Kun PIN-koodi on asetettu, toiminto otetaan käyttöön ja tallennetaan kääntämällä avainkytkin PYSÄYTYS-asentoon ja sitten takaisin KÄYNNISSÄ-asentoon.

**Huomaa:** Lukitse suojattu valikko kääntämällä avainkytkin PYSÄYTYS-asentoon ja sitten KÄYNNISSÄ-asentoon.

### Koneen kokoonpanon salasanan asetus

Tietokeskukseen voi asettaa salasanan, jota ilman käyttäjä ei voi nähdä tiettyjä tietokeskuksen näyttöjä. Lisätietoja salasanalla suojatuista tietokeskuksen näytöistä on kohdassa [Tietoja tietokeskuksen valikkokohdista \(sivu 18\)](#).

1. Valitse ASETUKSET-valikosta SUOJAA ASETUKSET.
2. Valitse kohdassa SUOJAA ASETUKSET vaihtoehto PÄÄLLÄ.
3. Anna pyydetty nelinumero salasanana.
4. Tallenna salasanana kääntämällä virta-avain PYSÄYTYS-asentoon.

**Huomaa:** Jos valittu salasanana unohtuu, tilapäisen salasanan saa valtuutetulta Toro-jälleenmyyjältä.

### Tietoja vikalokin ilmaisimesta

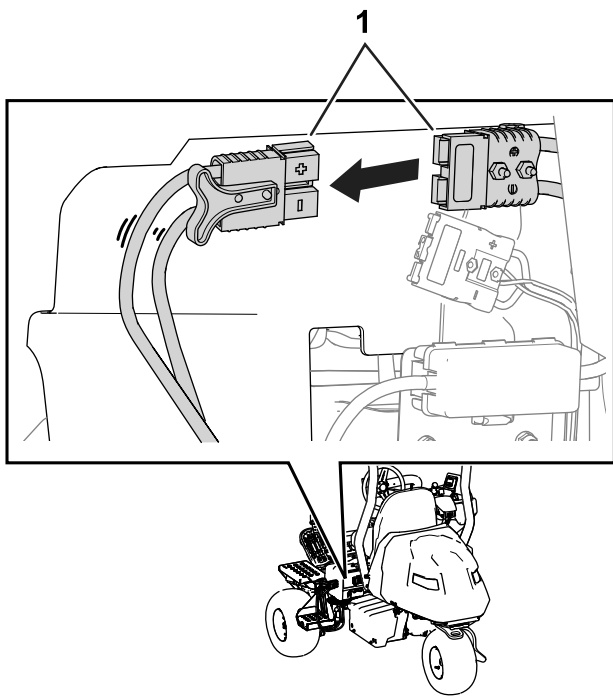
Jos ilmenee vika, tietokeskuksen näyttöön tulee vikakoodi ja näytön yläpuolella vilkkuu punainen valo.

Vika tallennetaan VIAT-valikossa sijaitsevaan lokitapahtumaan, jonka avulla käyttäjä tai jälleenmyyjä voi määrittää vian taustalla olevan ongelman.

Vikaluettelon saa *huolto-oppaasta* tai valtuutetulta Toro-jälleenmyyjältä.

## Päävirtaliittimet

Ennen kuin lataat konetta, työskentelet koneella tai asennat, irrotat tai huollat leikkuuyksiköitä, katkaise koneen virransyöttö irrottamalla päävirtaliittimet toisistaan ([Kuva 25](#)). Ne sijaitsevat turvakaaren jalustassa ajoyksikön vasemmalla puolella. Kytke liittimet ennen koneen käyttöä.



Kuva 25

g293203

1. Päävirtaliittimet

## VAROITUS

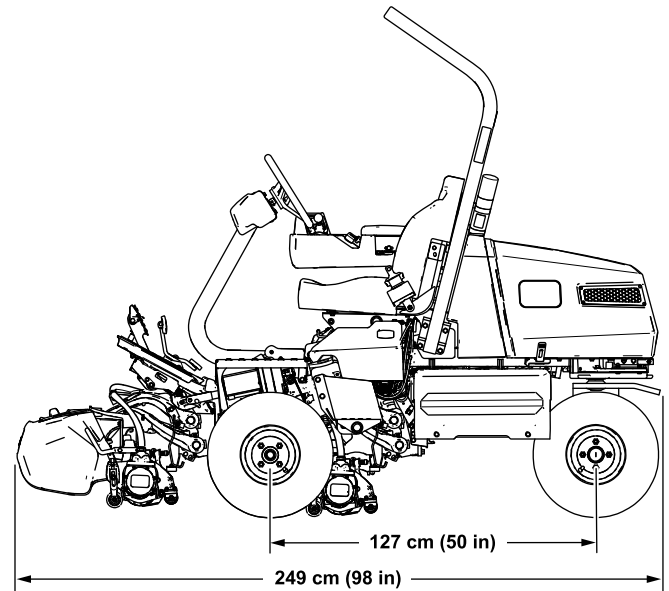
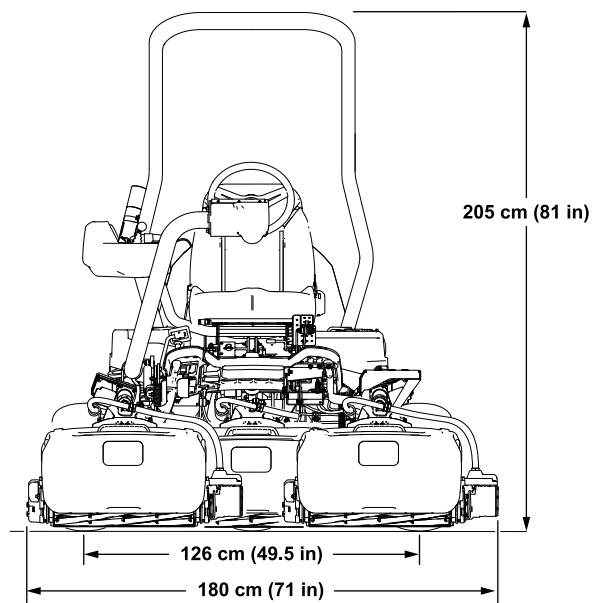
Jos koneen virransyöttöä ei katkaista, joku saattaa vahingossa käynnistää koneen, mikä voi johtaa vakaviin ruumiinvammoihin.

Irrota liittimet aina ennen kuin työskentelet koneella.

## Tekniset tiedot

Katso ajoyksikön mitat ja painot kohdista [Kuva 26](#) ja [Ajoyksikön teknisten tietojen taulukko \(sivu 21\)](#).

**Huomaa:** Ominaisuuksia ja rakennetta voidaan muuttaa ilmoittamatta.



Kuva 26

g289936

## Ajoyksikön teknisten tietojen taulukko

Leikkuleveys	151 cm
Ajoura	126 cm
Akseliväli	127 cm
Kokonaispituus (keräimiseen)	249 cm
Kokonaisleveys	180 cm
Kokonaiskorkeus	205 cm
Paino*	738 kg
*Ajoyksikkö, jossa on 11-lehtiset leikkuuyksiköt ja vakioistuin, ilman käyttäjää.	

## Sähkötekniisten tietojen taulukko

Jännite	48 V
Virta	DC (==)
Ampeeritunnit	213,6 AH
IP-luokitus	IP 65

## Lisätarvikkeet/lisävarusteet

Koneeseen on saatavana valikoima Toron hyväksymiä lisälaitteita ja -varusteita, joiden avulla voidaan parantaa ja laajentaa sen ominaisuuksia. Ota yhteys valtuutettuun huoltoliikkeeseen tai valtuutettuun Toro-jälleenmyyjään tai siirry osoitteeseen [www.Toro.com](http://www.Toro.com), jossa on luettelo hyväksytyistä lisälaitteista ja -varusteista.

Käytä vain aitoja Toro-varaosia ja -lisävarusteita, jotta kone toimisi parhaalla mahdollisella tavalla ja sen turvasertifiointi pysyisi voimassa. Muiden valmistajien varaosat ja lisävarusteet voivat osoittautua vaarallisiksi, ja niiden käyttö voi johtaa tuotteen takuun raukeamiseen.

# Käyttö

## Ennen käyttöä

## Turvallisuus ennen käyttöä

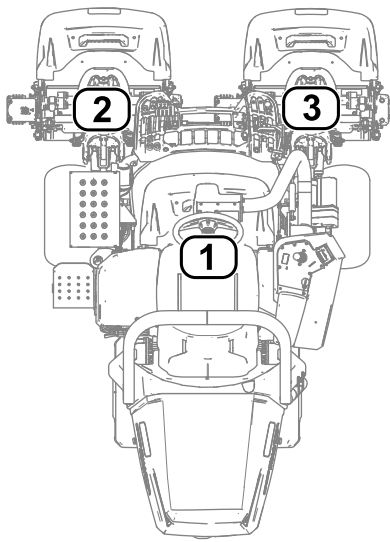
### Yleinen turvallisuus

- Älä anna lasten tai kouluttamattomien henkilöiden käyttää tai huoltaa laitetta. Paikalliset säännökset saattavat asettaa rajoituksia käyttäjän iälle. Omistaja vastaa käyttäjien ja mekaanikkojen koulutuksesta.
- Tutustu laitteen turvallisen käytön ohjeisiin, ohjauslaitteisiin ja turvamerkintöihin.
- Kytke seisontajarru, sammuta kone, irrota virta-avain (jos varusteena) ja odota, että kaikki liikkuvat osat pysähtyvät, ennen kuin poistut käyttäjän paikalta. Anna koneen jäähtyä ennen säätöä, huoltoa, puhdistusta tai varastointia.
- Selvitä, miten kone voidaan pysäyttää ja sammuttaa nopeasti.
- Tarkista, että käyttäjän pitokytkimet, turvakytkimet ja suojalaitteet ovat paikoillaan ja toimivat oikein. Älä käytä konetta, mikäli ne eivät toimi kunnolla.
- Tarkasta aina ennen leikkaamista, että leikkuuyksiköt ovat hyvässä käyttökunnossa.
- Tarkasta koneen käyttöalue ja poista siltä kaikki esineet, joita kone voi singota.

## Leikkuuyksiköiden tunnistus

Tietokeskuksen TIETOJA-valikossa käytetään leikkuuyksiköiden määrittämiseen numeroita 1, 2 ja 3 (esim. CU1, CU2 ja CU3).

- **1** tarkoittaa keskimmäistä leikkuuyksikköä ([Kuva 27](#)).
- **2** tarkoittaa vasemmanpuoleista etuleikkuuyksikköä ([Kuva 27](#)).
- **3** tarkoittaa oikeanpuoleista etuleikkuuyksikköä ([Kuva 27](#)).



Kuva 27

g289940

1. Keskimäinen leikkuuyksikkö
2. Vasemmanpuoleinen etuleikkuuyksikkö
3. Oikeanpuoleinen etuleikkuuyksikkö

## Koneen asetusten säätäminen tietokeskuksessa

Seuraavia koneen asetuksia voi säätää tietokeskuksessa:

- **Kelojen pysäytyksen viive**; katso kohta [Kelojen pysäytyksen viiveen säätö \(sivu 23\)](#).
- **Kelanopeus leikkuun aikana**; katso kohta [Leikkuun kelanopeuden säätö \(sivu 23\)](#).
- **Kelanopeus leikkuuyksiköiden läppäyksen aikana**; katso kohta [Läppäyksen kelanopeuden säätö \(sivu 24\)](#).
- **Leikkuun säätö**; katso kohta [Leikkusäätötoiminnon säätö \(sivu 24\)](#).
- **Leikkuukorkeus**; katso kohta [Leikkuukorkeuden säätö \(sivu 24\)](#).
- **Leikkuuyksikön terien lukumäärä**; katso kohta [Leikkuuyksikön terien lukumäärän säätö \(sivu 24\)](#).
- **Suurin leikkunopeus**; katso kohta [Enimmäisleikkunopeuden säätö \(sivu 25\)](#).
- **Enimmäiskuljetusnopeus**, katso kohta [Enimmäiskuljetusnopeuden säätö \(sivu 25\)](#).
- **Enimmäisperuutusnopeus**; katso kohta [Enimmäisperuutusnopeuden säätö \(sivu 25\)](#).
- **Hidastus ja kääntö**; katso kohta [Hidastus- ja kääntötoiminnon asettaminen \(sivu 25\)](#).
- **Asennetun kolmipyörävetosarjan poistaminen käytöstä**; katso kohta [Asennetun](#)

[kolmipyörävetosarjan poistaminen käytöstä \(sivu 25\)](#).

- **Akun varakapasiteetti**; katso kohta [Akun varakapasiteetin asettaminen \(sivu 25\)](#).

**Huomaa:** Kukin asetus on suojattu salasanalla. Asetusten muokkaamista varten on ehkä syötettävä salasana.

## Kelojen pysäytyksen viiveen säätö

Siirry TAPOFF TIME (Kelojen pysäytysaika) -asetukseen kelojen pysäytyksen viiveen säätöä varten. Kelojen pysäytyksen viive -toiminnon avulla leikkuuyksiköt voidaan sammuttaa niitä nostamatta. Viiveasetus merkitsee enimmäisaikaa, jonka nosto-/lasku-hallintavipu pysyy taka-asennossa toiminnon käynnistämiseksi.

Seuraavassa taulukossa on viiveaika-asetukset ja vastaavat kierrosnumerot:

### Kelojen pysäytyksen viiveasetukset

Kierrosnumero	Viiveaika (sekuntia)
1	Pois
2	0,050
3	0,100
4	0,150
5	0,200
6	0,250
7	0,300
8	0,350
9	0,400
10	0,450

**Huomaa:** Tehtaan oletusasetus on 1, jolla toiminto kytketään pois käytöstä.

## Leikkuun kelanopeuden säätö

Siirry REEL SPEED (Kelanopeus) -asetukseen kelanopeuden säätöä varten leikkuun aikana. Tätä asetusta voidaan säätää, kun leikkuun säädön asetus on POIS. Katso kohta [Leikkusäätötoiminnon säätö \(sivu 24\)](#).

Seuraavassa taulukossa on kelanopeusasetukset ja vastaavat kierrosnumerot:

### Leikkuun kelanopeusasetukset

Kierrosnumero	Kelanopeus (kierr./min)
1	800
2	950
3	1 100

## Leikkuun kelanopeusasetukset (cont'd.)

4	1 250
5	1 400
6	1 550
7	1 700
8	1 850
9	2 000

**Huomaa:** Tehtaan oletusasetus on 2 000 kierr./min (kierrosnumero 9).

## Läppäyksen kelanopeuden säätö

Siirry BACKLAP RPM (Läppäyksen käyntinopeus) -asetukseen kelanopeuden säätämiseksi läppäystoiminnon aikana.

Seuraavassa taulukossa on kelanopeusasetukset ja vastaavat kierrosnumerot:

### Läppäyksen kelanopeusasetukset

Kierrosnumero	Kelanopeus (kierr./min)
1	200
2	240
3	280
4	320
5	360
6	400
7	440
8	480
9	520

**Huomaa:** Tehtaan oletusasetus on 200 kierr./min (kierrosnumero 1).

## Leikkuusäätötoiminnon säätö

### Tietoja Radius Dependent Speed (RDS) -järjestelmästä

Jotta saavutettaisiin tasainen, korkealuokkainen leikkuulaatu ja leikkuujälki, kone on varustettu Radius Dependent Speed™ (RDS) -järjestelmällä, jolle on haettu patenttia. RDS-järjestelmä on leikkuun säädön ja itsenäisen pyöränopeuden toiminto, joka vaihtelee jokaisen kelamoottorin ja jokaisen vetomoottorin nopeutta tasaisen leikkuujäljen ylläpitämiseksi ja nurmen hankautumisen vähentämiseksi käännoksissä leikkuun aikana.

Kun konetta käännetään leikkuun aikana (esim. puhdistuskierroksella), käännoksen sisäpuolella

oleva kela pyörii hitaammalla kierrosnopeudella kuin käännoksen ulkopuolella oleva kela. Keskimäinen kela jakaa sisä- ja ulkokelan nopeuksien eron niin, että leikkuu on sama kaikissa kolmessa leikkuuyksikössä. Mitä jyrkempi käänno on, sitä suurempi on kelanopeuden ero. Lisäksi jos koneen nopeus muuttuu leikkuun aikana, RDS-järjestelmä säätää kelanopeutta tasaisen leikkuun ylläpitämiseksi. Tämä toiminto vähentää nurmen ohentumista sisäkelan kohdalla (verrattuna muihin ajettaviin ruohonleikkureihin) ja voi vähentää kolmoisrenkaan muodostumista.

RDS-järjestelmä myös säätää kunkin napamoottorin nopeutta käännoksen aikana samaan tapaan kuin kelamoottorin nopeudet muuttuvat käännoksessa. Sisäpuolella oleva napamoottori pyörii hitaammalla kierrosluvulla kuin ulkopuolella oleva. Tämä minimoi pyörien hankautumisen käännyttäessä ja voi vähentää kolmoisrenkaan muodostumista.

### Leikkuusäätötoiminnon säätö

Siirry CLIP CONTROL (Leikkuun säätö) -asetukseen RDS-järjestelmätoiminnon asettamista varten.

- Leikkuun säätö on asetettu ON-tilaan: kunkin kelan nopeus määräytyy käyttäjän valitsevien HEIGHT OF CUT (HOC) (Leikkuukorkeus)- ja BLADE COUNT (Terien määrä) -asetusten sekä vasemman- ja oikeanpuoleisten pyörien nopeuden perusteella.
- Leikkuun säätö on asetettu POIS-tilaan: kone käyttää käyttäjän valitsemaa REEL SPEED (Kelanopeus) -asetusta. Kelat pyörivät tasaisella nopeudella.

**Huomaa:** Tehtaan oletusasetus on ON.

## Leikkuukorkeuden säätö

Siirry HEIGHT OF CUT (HOC) (Leikkuukorkeuden säätö) -asetukseen leikkuukorkeuden säätöä varten. Tämän ominaisuuden käyttäminen edellyttää, että leikkuun säädön asetuksena on PÄÄLLÄ. Katso kohta [Leikkuusäätötoiminnon säätö \(sivu 24\)](#).

**Huomaa:** Tehtaan oletusasetus on 3,2 mm.

## Leikkuuyksikön terien lukumäärän säätö

Siirry BLADE COUNT (Terien määrä) -asetukseen leikkuuyksikön terien määrän asettamista varten. Määritä varustettujen leikkuuyksikköjen terien lukumäärä ja valitse oikea arvo (5, 8, 11 tai 14).

**Huomaa:** Tehtaan oletusasetus on 11.



## Enimmäisleikkuunopeuden säätö

Siirry MAX MOW (Suurin leikkuu) -asetukseen enimmäisleikkuunopeuden säätöä varten. Nopeudeksi voi määrittää 4,8–8,0 km/h (0,3 km/h:n välein).

**Huomaa:** Tehtaan oletusasetus on 6,1 km/h.

## Enimmäiskuljetusnopeuden säätö

Siirry MAX TRANSPORT (Suurin kuljetus) -asetukseen enimmäiskuljetusnopeuden säätöä varten. Nopeudeksi voi määrittää 8,0–16,0 km/h (0,8 km/h:n välein).

**Huomaa:** Tehtaan oletusasetus on 16,0 km/h.

## Enimmäisperuutusnopeuden säätö

Siirry MAX REVERSE (Suurin peruutus) -asetukseen enimmäisperuutusnopeuden säätöä varten. Nopeudeksi voi määrittää 3,2–4,8 km/h (0,8 km/h:n välein).

**Huomaa:** Tehtaan oletusasetus on 4,0 km/h.

## Hidastus- ja kääntötoiminnon asettaminen

Siirry SLOW & TURN (Hidasta ja käännä) -asetukseen hidastus- ja kääntötoiminnon asettamista varten. Hidastus- ja kääntötoiminto hidastaa koneen nopeutta, kun konetta käännetään toiselle leikkuukaistalle viheriöllä.

**Huomaa:** Tehtaan oletusasetus on POIS.

## Asennetun kolmipyörävetosarjan poistaminen käytöstä

Siirry 3WD KIT (3-pyörävetosarja) -asetukseen, jos haluat poistaa asennetun kolmipyörävetosarjan käytöstä.

Jos poistat tämän asetuksen käytöstä, se otetaan uudelleen käyttöön, kun sammutat koneen ja käynnistät sen uudelleen kolmipyörävetosarjan ollessa asennettuna.

**Huomaa:** Kun kolmipyörävetosarja asennetaan, sarja otetaan käyttöön automaattisesti.

## Akun varakapasiteetin asettaminen

Siirry BATT. RESERVE (Akun varakapasiteetti) -asetukseen, jos haluat määrittää etäisyyden, joka tarvitaan koneen kuljettamiseen takaisin työpajaan.

Se varmistaa, että akun varaustason ollessa alhainen käyttöön varataan tarpeeksi akkuvirtaa koneen kuljettamiseen työpajaan ladattavaksi. Katso kohta [Akkujärjestelmän varaustason valvonta \(sivu 30\)](#).

**Huomaa:** Etäisyydeksi voi määrittää 0,8–8 km (0,8 km:n välein).

## Tietoja tietokeskuksen valintaikkunaviesteistä

Kun konetta kalibroidaan, tietokeskuksessa näkyy valintaikkunaviestejä. Viestien tarkoituksena on opastaa käyttäjää kalibrointimenettelyn aikana.

Seuraavassa taulukossa on luettelo valintaikkunaviesteistä:

### Valintaikkunaviestit

Viestin numero	Tietokeskuksen viestin teksti
1	Palauta poljin vapaalle
4	Move pedal to max forward and hold (paina ajopoljin etuasentoon ja pidä sitä paikallaan)
5	Etuasennon kalibrointi onnistui
9	Etuasennon kalibrointi epäonnistui. Jännite sallitun alueen ulkopuolella
13	Siirrä poljin taka-asentoon ja pidä paikallaan
14	Taka-asennon kalibrointi onnistui
16	Taka-asennon kalibrointi epäonnistui. Jännite sallitun alueen ulkopuolella
17	Kalibrointi epäonnistui. Polkimen asento tuntematon
18	Palauta poljin vapaalle. Jatka?
100	Kalibrointi on kytketty
101	Kalibrointi on valmis
102	Käytä avainta avainkytkimessä
110	Estä kalibrointi. Komponentti ei vastaa
111	Estä kalibrointi. Komponentti ei valmis
112	Estä kalibrointi. Vika aktiivinen
113	Estä kalibrointi. Ei istuimella
114	Estä kalibrointi. Ei vapaalla
115	Estä kalibrointi. Vapaalla
116	Estä kalibrointi. Seisontajarru on kytketty
300	Palauta poljin vapaalle
301	Keskitä ohjauspyörä. Jatka?
302	Keskitä takapyörä käsin. Jatka?
303	Ohjaa takapyörä ääriasentoon vasemmalle. Jatka?
304	Ohjaa takapyörä ääriasentoon oikealle. Jatka?

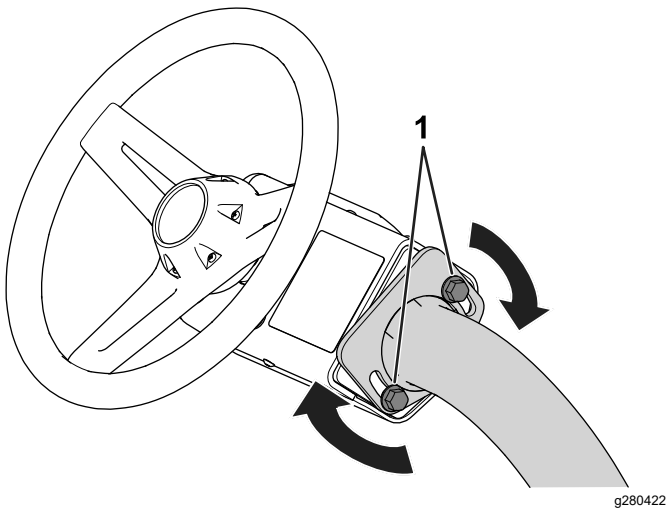
## Valintaikkunaviestit (cont'd.)

305	Takapyörän keskikohta sallitun alueen ulkopuolella
306	Takapyörän kulma sallitun alueen ulkopuolella
400	Varoitus: Koneen on oltava akselipukkien varassa. Jatka?
401	Estä kalibrointi. Avoin kontaktori
402	Estä kalibrointi. Poljin vapaalla
403	Palauta poljin vapaalle
404	Odota, että pyörät pysähtyvät
405	Move pedal to max forward and hold (paina ajopoljin etuasentoon ja pidä sitä paikallaan)
406	Kalibrointi aktiivinen. Pidä poljinta
500	Nosto/lasku ulos on aktiivinen
501	Nosto/lasku sisään on aktiivinen
502	Siirrä hallintavipu laskuasentoon
503	Siirrä hallintavipu nostoasentoon
504	Onko leikkuuyksikkö asennettu? Jatka?
1 100	Vedon diagnostiikkaviestit käytössä
1101	Ohjauksen diagnostiikkaviestit käytössä

## Ohjauspyörän kallistus

Ohjauspyörän voi kallistaa sopivaan käyttöasentoon.

1. Löysää pultit (Kuva 28), joilla ohjauspyöräkoonpano on kiinnitetty ohjausvarteen.



Kuva 28

1. Pultti
2. Kallista ohjauspyörä sopivaan asentoon.
3. Kiinnitä (Kuva 28) ohjauspyöräkoonpano säädettyyn asentoon kiristämällä pultti.

## Päivittäisen huollon suorittaminen

**Huoltoväli:** Aina ennen käyttöä tai päivittäin

Suorita seuraavat toimet ennen koneen käynnistystä päivittäin:

- Tarkista kelan ja kiinteän terän kosketus. Katso kohta [Kelan ja kiinteän terän kosketuksen tarkistus \(sivu 49\)](#).
- Tarkista rengaspaineet. Katso kohta [Rengaspaineen tarkistus \(sivu 44\)](#).
- Tarkista turvakytkinjärjestelmä. Katso kohta [Turvakytkinjärjestelmän tarkistus \(sivu 28\)](#).
- Tarkista seisontajarrun toiminta kytkemällä seisontajarru ja varmistamalla, että se lukittuu. Katso kohta [Seisontajarru \(sivu 16\)](#).

## Käytön aikana

### Turvallisuus käytön aikana

#### Yleinen turvallisuus

- Omistaja ja käyttäjä voivat estää loukkaantumisia tai omaisuusvahinkoja aiheuttavat tapaturmat ja ovat siksi vastuussa niistä.
- Pukeudu asianmukaisesti. Käytä silmäsuojaimia, pitkiä housuja, tukevia liukastumisen estäviä kenkiä ja kuulosuojaimia. Sido pitkät hiukset. Älä käytä löysiä vaatteita tai riippuvia koruja.
- Älä käytä konetta sairaana, väsyneenä tai alkoholin tai huumaavien aineiden vaikutuksen alaisena.
- Koneen käyttö vaatii käyttäjän täyden huomion. Jos käyttäjän huomio keskittyy muualle, saattaa seurata henkilö- tai omaisuusvahinko.
- Varmista ennen koneen käynnistämistä, että kaikki käytöt ovat vapaalla ja että seisontajarru on kytketty. Käynnistä kone ollessasi käyttäjän paikalla.
- Älä kuljeta koneessa matkustajia.
- Älä päästä sivullisia ja lapsia käyttöalueelle. Jos läsnä on oltava työtovereita, varmista, että ruohonkeräimet on asennettu koneeseen.
- Käytä konetta vain, kun näkyvyys on hyvä, jotta vältät kuopat ja piilevät vaarat.
- Vältä leikkuuta sateella tai ruohon ollessa märkää. Heikentynyt pito voi aiheuttaa koneen luisumisen.
- Pidä kädet ja jalat etäällä leikkuuyksiköistä.
- Varmista ennen peruuttamista, että reitti on vapaa, katsomalla taakse ja alas.

- Ole varovainen lähestyessäsi kulmia, joissa on huono näkyvyys, pensaita, puita tai muita näköesteitä.
- Pysäytä leikkuuyksiköt aina, kun et leikkaa ruohoa.
- Hidasta ja ole varovainen kääntyessäsi koneella ja ylittäessäsi teitä ja jalkakäytäviä. Anna muille aina etuajo-oikeus.
- Älä jätä käynnissä olevaa konetta ilman valvontaa.
- Tee seuraavat toimet ennen käyttäjän paikalta poistumista:
  - Pysäköi kone tasaiselle alustalle.
  - Laske leikkuuyksiköt maahan ja varmista, että ne on kytketty pois.
  - Kytke seisontajarru.
  - Sammuta moottori ja irrota virta-avain.
  - Odota, että kaikki liikkuvat osat ovat pysähtyneet.
- Käytä laitetta vain, kun näkyvyys on hyvä ja kun sääolosuhteet ovat hyvät. Älä käytä konetta ukonilman aikana.

## Kaatumissuojausjärjestelmän (ROPS) turvallisuus

- Älä irrota mitään kaatumissuojausjärjestelmän osia koneesta.
- Varmista, että turvavyö on kiinnitetty koneeseen.
- Käytä aina turvavyötä koneen käytön aikana. Vedä turvavyön hihna vatsasi yli ja kiinnitä vyö istuimen toisella puolella olevaan solkeen.
- Kun haluat irrottaa turvavyön, pitele siitä kiinni, vapauta se painamalla soljen painiketta ja ohjaa se automaattiseen sisäänvetoaukkoon. Varmista, että turvavyö on nopeasti avattavissa hätätilanteessa.
- Tarkista vapaa alikulkukorkeus ja varo osumasta esteisiin.
- Pidä kaatumissuojausjärjestelmä turvallisessa käyttökunnossa tarkistamalla se vaurioiden varalta säännöllisesti ja pitämällä kaikki kiinnittimet tiukalla.
- Vaihda kaikki vaurioituneet kaatumissuojausjärjestelmän osat. Älä korjaa tai muuta niitä.

## Turvallisuus rinteissä

- Rinteissä on huomattava koneen hallinnan menettämisen ja kaatumisen vaara. Tällaiset onnettomuudet voivat aiheuttaa vakavan tapaturman tai kuoleman. Käyttäjä on vastuussa turvallisesta käytöstä rinteissä. Koneen käyttö rinteissä edellyttää erityistä huolellisuutta.
- Käyttäjän on arvioitava leikkuupaikan olosuhteet ja tarkastettava käyttöpaikka ja määritettävä niiden perusteella, onko rinne turvallinen koneen

käyttöön. Tämä tarkastus on tehtävä huolellisesti ja harkiten.

- Kun käytät konetta rinteissä, tarkista alla olevat ohjeet. Ennen kuin aloitat koneen käytön, tarkista työskentelyalueen olosuhteet ja arvioi, voitko käyttää konetta kyseisellä paikalla ja vallitsevissa olosuhteissa. Maaston muutokset voivat vaikuttaa koneen käyttöön rinteissä.
- Vältä koneen käynnistämistä, pysäyttämistä tai kääntämistä rinteissä. Vältä nopeuden tai suunnan äkillistä muuttamista. Käänny hitaasti ja vähän kerrallaan.
- Älä käytä konetta olosuhteissa, joissa pito, ohjaus tai vakaus ovat kyseenalaisia.
- Poista tai merkitse esteet, kuten ojat, kuopat, urat, töyssyt, kivet tai muut piilevät vaarat. Korkea ruoho voi peittää esteet. Maaston epätasaisuudet voivat kaataa koneen.
- Huomaa, että koneen käyttö märässä ruohossa, poikittain rinteissä tai alamäessä saattaa johtaa koneen pidon menettämiseen. Pidon menetys vetopyörissä saattaa aiheuttaa luisumisen ja jarrujen ja ohjauksen hallinnan menetyksen.
- Käytä konetta erityisen varovasti pudotusten, ojien, vallien, vesiesteiden tai muiden vaarojen lähellä. Kone voi kaataa yllättäen, jos pyörä menee reunan yli tai jos reuna sortuu. Määritä suoja-alue koneen ja mahdollisen vaaran välille.
- Tunnista vaarat rinteiden juurella. Jos vaaroja on, leikkaa rinne kävellen ohjattavalla ruohonleikkurilla.
- Jos mahdollista, pidä koneen leikkuuyksiköt laskettuina alas, kun käytät konetta rinteissä. Leikkuuyksiköiden nostaminen rinteissä käytön aikana voi heikentää koneen vakautta.
- Ole erittäin varovainen käyttäessäsi ruohonkeräysjärjestelmiä tai muita lisälaitteita. Ne voivat vaikuttaa koneen vakauteen ja aiheuttaa hallinnan menetyksen.

## Koneen sisäänajo

Sisäänajoon tarvitaan kahdeksan käyttötuntia.

Koska ensimmäiset käyttötunnit ovat erittäin tärkeitä koneen tulevan luotettavuuden kannalta, seuraa sen toimintoja ja toimintaa tarkkaavaisesti, jotta mahdolliset pienet viat voidaan korjata, ennen kuin ne pahenevat. Tarkasta kone usein sisäänajon aikana löysien kiinnittimien tai muiden vikojen varalta.

## Koneen virran kytkentä

**Huomaa:** Varmista, että leikkuuyksiköiden alla olevalla alueella ei ole roskia.

1. Istu käyttäjän istuimelle ja kiinnitä turvavyö.

2. Työnnä avain virtalukkoon ja käännä se KÄYNNISSÄ-asentoon.

## Koneen tarkistaminen käynnistyksen jälkeen

1. Siirrä toiminnonohjauskytkin LEIKKUU-asentoon.
2. Vapauta seisontajarru.
3. Siirrä nosto-/lasku-hallintavipu hetkellisesti eteen.

Leikkuuyksiköiden tulee laskeutua alas ja kaikkien kelojen kääntyä.

4. Siirrä nosto-/lasku-hallintavipu taakse.

Leikkuukelojen tulee pysähtyä ja leikkuuyksiköiden nousta kokonaan kuljetusasentoon.

## Tietoa turvajärjestelmästä

**Huoltoväli:** Aina ennen käyttöä tai päivittäin

### **VAROITUS**

**Jos turvakytkimet ovat irronneet tai vaurioituneet, laite saattaa toimia odottamattomalla tavalla ja aiheuttaa henkilövahinkoja.**

- Älä kajoa turvakytkimiin.
- Tarkista turvakytkimien toimivuus päivittäin ja vaihda mahdolliset vaurioituneet kytkimet ennen koneen käyttämistä.

Turvajärjestelmän tarkoituksena on estää koneen käyttö silloin, kun koneen käyttäjä altistuisi tapaturmalle tai laitteelle aiheutuisi vahinkoa.

Turvajärjestelmä huolehtii siitä, että kone liikkuu vain, kun:

- Seisontajarru on vapautettuna.
- Istut käyttäjän istuimella.
- Toiminnonohjauskytkin on LEIKKUU- tai KULJETUS-asennossa.

Turvajärjestelmä myös estää kelojen toiminnan, ellei toiminnonohjauskytkin ole LEIKKUU-asennossa (paitsi silloin, kun kone on läppäystilassa).

## Turvakytkinjärjestelmän tarkistus

Tarkista turvajärjestelmä seuraavasti:

- Nouse istuimelta, käynnistä kone, vapauta seisontajarru, siirrä toiminnonohjauskytkin LEIKKUU- tai KULJETUS-asentoon ja paina ajopoljinta.

Kone ei saa liikkua, koska käyttäjä ei istu istuimella. Tämä ilmaisee, että turvajärjestelmä toimii oikein. Korjaa ongelma, jos kone ei toimi asianmukaisesti.

- Istu istuimelle, käynnistä kone, kytke seisontajarru, siirrä toiminnonohjauskytkin LEIKKUU- tai KULJETUS-asentoon ja paina ajopoljinta.

Kone ei saa liikkua, koska seisontajarru on kytkettynä. Tämä ilmaisee, että turvajärjestelmä toimii oikein. Korjaa ongelma, jos kone ei toimi asianmukaisesti.

- Istu istuimelle, käynnistä kone, vapauta seisontajarru, siirrä toiminnonohjauskytkin VAPAA-asentoon ja paina ajopoljinta.

Kone ei saa liikkua, koska toiminnonohjauskytkin on VAPAA-asennossa. Tämä ilmaisee, että turvajärjestelmä toimii oikein. Korjaa ongelma, jos kone ei toimi asianmukaisesti.

- Istu istuimelle, siirrä ajopoljin VAPAA-asentoon, siirrä toiminnonohjauskytkin VAPAA-asentoon, kytke seisontajarru, käynnistä kone ja laske leikkuuyksiköt alas siirtämällä nosto-/lasku-hallintavipu eteen.

Leikkuuyksiköiden tulisi laskeutua, mutta ne eivät saa alkaa pyöriä. Jos ne alkavat pyöriä, turvajärjestelmä ei toimi oikein. Ongelma on korjattava ennen koneen käyttöä.

## Koneella ajo ilman ruohonleikkuuta

- Varmista, että leikkuuyksiköt on nostettu kokonaan.
- Istu istuimelle, kiinnitä turvavyö, vapauta seisontajarru ja siirrä toiminnonohjauskytkin KULJETUS-asentoon koneen ajamiseksi ilman ruohonleikkuuta.
- Hidasta aina epätasaisia alueita lähestyessäsi ja ylitä kummut varovaisesti.
- Opettele tuntemaan koneen leveys. Älä yritä ajaa lähellä toisiaan olevien kohteiden välistä, jotta aiheuttaisi kalliita vaurioita ja työn viivästymistä.

## Leikkuu viheriöllä

Ennen viheriön leikkuuta kannattaa koneen perustoimintoja (kuten käynnistämistä ja pysäyttämistä, leikkuuyksiköiden nostamista ja laskemista ja kääntymistä) harjoitella esteettömällä alueella.

Tarkista, ettei viheriöllä ole jätteitä, poista mahdolliset leikkuuyksiköitä leikkuun aikana vahingoittavat esineet, irrota lippu reiästä ja määrittele paras ruohonleikkaussuunta. Valitse suunta edellisen

leikkaussuunnan perusteella. Leikkaa ruoho aina edellisen leikkausmallin vastaisesti. Näin ruohonkorret eivät niin helposti taivu alas ja niiden leikatuksi tulemisen todennäköisyys kasvaa.

## Viheriön leikkuu

1. Aloita viheriön yhdeltä reunalta, jotta leikkuussa voidaan käyttää nauhamenetelmää.

**Huomaa:** Näin ruoho tiivistyy vähemmän ja leikkuukuviosta tulee siisti.

2. Siirrä toiminnonohjauskytkin LEIKKUU-asentoon.
3. Työnnä nosto-/lasku-leikkuunohjausvipu eteen, kun ruohonkeräimien etureunat ylittävät viheriön ulkoreunan.

**Huomaa:** Tämä laskee leikkuuyksiköt nurmelle ja käynnistää kelat.

**Tärkeää:** Keskimmäinen leikkuuyksikkö nousee tai laskeutuu hieman etuleikkuuyksiköiden jälkeen. Harjoittele tämän vuoksi ajoitusta, jotta leikkuuta ei tarvitse siistiä jälkikäteen ja jotta reuna ei leikkaudu paljaaksi.

Keskimmäinen leikkuuyksikkö nostetaan ja lasketaan ajonopeuden perusteella.

Pienempi ajonopeus lisää noston tai laskun viivettä, ja suurempi nopeus vähentää sitä. Kone seuraa ajonopeutta ja päivittää viiveen niin, että kaikki kolme leikkuuyksikköä laskeutuvat linjassa.

4. Kun leikkaat edellisen leikkuukaistan vierestä, leikkaa hieman myös edellistä kaistaa.

**Huomaa:** Jotta suora linja ja yhdenmukainen etäisyys edellisen leikkuukaistan reunasta olisi helpompi säilyttää, kuvittele kiintopiste noin 1,8–3 metrin päähän koneen eteen leikkaamattoman viheriön reunaan (Kuva 30). Käytä myös ohjauspyörän ulkoreunaa kiintopisteen määrittämisessä: kohdistaa ohjauspyörän reuna kiintopisteeseen, jota pidät aina samalla etäisyydellä koneen etuosasta.

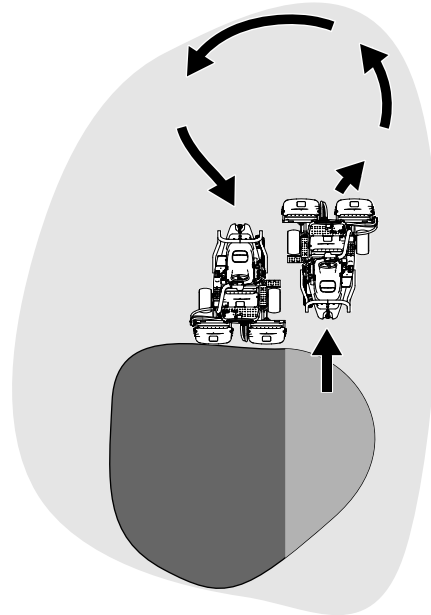
5. Kun keräimien etureuna ylittää viheriön reunan, vedä nosto-/lasku-hallintavipu taakse ja vapauta se vasta, kun kaikki leikkuuyksiköt ovat nousseet. Tämä pysäyttää kelat ja nostaa leikkuuyksiköt.

**Tärkeää:** Ajoita tämä vaihe oikein, jotta reuna-aluetta ei leikata. Viheriöstä kannattaa kuitenkin leikata mahdollisimman suuri osa, jotta ulkolaidalle jää mahdollisimman vähän ruohoa leikattavaksi.

6. Lyhennä työaikaa ja helpota leikkuukaistojen kohdistamista ohjaamalla kone hetkeksi

vastakkaiseen suuntaan ja kääntymällä sitten leikkaamattoman alueen suuntaan. Tästä muodostuu pisaranmuotoinen käännös (Kuva 29), jolla kone on helppo kohdistaa nopeasti seuraavaa ajoa varten.

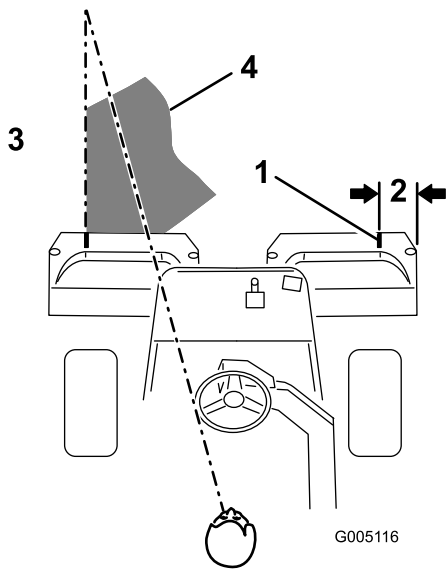
**Huomaa:** Jos hidastus- ja kääntötoiminto on kytkettynä, kone hidastuu käännöksen aikana ilman, että käyttäjän tarvitsisi keventää painetta ajopolkimelta.



Kuva 29

g229671

**Huomaa:** Käännökset on hyvä pitää mahdollisimman lyhyinä paitsi jos sää on lämmin, jolloin suurempi kaari vähentää nurmen vahingoittumisen mahdollisuutta.



Kuva 30

G005116

- |                |   |
|----------------|---|
| 1. Ohjausviiva | 3. Leikattua ruohoa vasemmalla.                 |
| 2. Noin 13 cm  | 4. Pidä kiintopiste 2–3 metrin päässä koneesta. |

**Tärkeää:** Älä koskaan pysäytä konetta viheriölle erityisesti leikkuuyksiköiden ollessa käynnissä, koska tämä voi vahingoittaa nurmea. Koneen pysäyttäminen nurmelle voi aiheuttaa jälkiä tai painumia.

## Ulkolaidan leikkuu ja työn viimeistely

- Leikkaa lopuksi viheriön ulkolaita. Leikkaa edelliseen leikkuuseen nähden vastakkaiseen suuntaan.

Katso kohdasta [Tietoja Radius Dependent Speed \(RDS\) -järjestelmästä \(sivu 24\)](#), miten voidaan parantaa leikkuujälkeä ja vähentää kolmoisrenkaan muodostumista.

**Huomaa:** Huomioi aina sää ja nurmiolosuhteet, ja muista leikata edelliseen leikkuuseen nähden vastakkaiseen suuntaan.

- Kun olet leikannut viheriön ulkolaidan, pysäytä kelat napauttamalla nosto-/lasku-hallintavipua taaksepäin (jos kelojen pysäytyksen viivetoiminto on käytössä) ja aja pois viheriöltä. Kun kaikki leikkuuyksiköt ovat poissa viheriöltä, nosta ne siirtämällä nosto-/lasku-hallintavipu taakse.

**Huomaa:** Näin viheriölle jää mahdollisimman vähän ruohopaakkuja.

- Aseta lippu takaisin reikään.
- Tyhjennä kaikki leikkuujätteet ruohonkeräimistä ennen kuin siirät koneen seuraavalle viheriölle.

**Huomaa:** Märät ja raskaat leikkuujätteet rasittavat keräimiä, ripustuksia ja toimilaitteita. Tämä lisää tarpeetonta painoa koneeseen ja vähentää energiatehokkuutta.

## Akkujärjestelmän varaustason valvonta

Tarkista akkujärjestelmän varaustaso tietokeskuksen päätietonäytöltä. Katso kohta [Tietokeskuksen LCD-näytön käyttö \(sivu 16\)](#).

## Tietoja akun alhaisen varaustason ilmoituksista

- Kun akun varaustaso on alhainen, tietokeskukseen ilmestyy akun alhaisen varaustason ilmoitus. Kun työskentelet tällä akun varaustasolla, tee kesken oleva viheriön leikkuu loppuun ja kuljeta kone sitten akkujen latauspaikkaan. Katso kohta [Litium-ioniakkujen lataus \(sivu 35\)](#).
- Jos akun varaustaso laskee liian alhaiseksi (alle 10 prosentin) konetta käytettäessä, tietokeskukseen ilmestyy ilmoitus. Kun käytät konetta tällä akun varaustasolla, voit kuljettaa konetta vain hitaalla nopeudella eikä leikkuuyksiköitä voi kytkeä käyttöön. Kuljeta kone akkujen latauspaikkaan ja lataa akut. Katso kohta [Litium-ioniakkujen lataus \(sivu 35\)](#).

## Koneen sammutus

- Siirrä kone tasaiselle alustalle.
- Siirrä toiminnonohjauskytkin VAPAA-asentoon.
- Kytke seisontajarru.
- Sammuta kone kääntämällä virta-avain PYSÄYTYS-asentoon.
- Irrota avain.

## Käytön jälkeen

### Turvallisuus käytön jälkeen

#### Yleinen turvallisuus

- Kytke seisontajarru, sammuta kone, irrota virta-avain ja odota, että kaikki liikkuvat osat pysähtyvät, ennen kuin poistut käyttäjän paikalta. Anna koneen jäähtyä ennen säätöä, huoltoa, puhdistusta tai varastointia.
- Ehkäise tulipalovaaraa poistamalla ruoho ja leikkuujäte koneesta, etenkin leikkuuyksiköistä ja käytöistä.

- Irrota päävirtaliittimet koneen säilytyksen tai kuljetuksen ajaksi.
- Kytke lisälaitteen käyttö pois aina, kun kuljetat konetta tai kun sitä ei käytetä.
- Anna moottorin jäähtyä ennen koneen varastointia suljettuun tilaan.
- Huolla ja puhdista turvavyöt tarpeen mukaan.
- Älä säilytä konetta tilassa, jossa on avotuli, kipinöitä tai varmistusliekki (esimerkiksi vedenlämmitin tai muu vastaava laite).

## Hinausturvallisuus

- Hinaa ainoastaan koneella, jossa on hinausta varten suunniteltu vetoaisa. Älä kiinnitä hinattavaa laitetta muualle koneeseen kuin vetokoukkuun.
- Noudata valmistajan suosituksia, jotka koskevat hinattavien laitteiden painoa ja rinteissä vetämistä. Rinteissä hinattavan laitteen paino voi johtaa pidon menetykseen ja ajoneuvon hallinnan menetykseen.
- Älä koskaan anna lasten olla hinattavan laitteen sisällä tai päällä.
- Aja hinattaessa hitaasti ja varaa pysähtymiseen normaalia enemmän etäisyyttä.

## Akun ja laturin turvallisuus

### Yleistä

- Akkulaturin virheellinen käyttö tai ylläpito voi johtaa loukkaantumiseen. Vähennä tapaturmariskiä noudattamalla kaikkia turvaohjeita.
- Käytä akun lataamiseen vain mukana toimitettua laturia.
- Tarkista maassasi käytettävä jännite ennen laturin käyttöä.
- Muualla kuin Yhdysvalloissa on tarvittaessa käytettävä oikeaa pistorasiasovitinta.
- Älä lataa konetta sateessa tai märissä olosuhteissa.
- Laturi ei saa kastua. Se on suojattava sateelta ja lumelta.
- Muun kuin Toron suosittelman tai myymän lisävarusteen käyttö voi aiheuttaa tapaturman, palovaaran tai sähköiskun.
- Akun räjähdysvaaraa voi vähentää noudattamalla näitä ohjeita ja akkulaturin läheisyydessä käytettävien laitteiden ohjeita.
- Yliladatut akut voivat muodostaa räjähdysriskiä kaasuja.
- Älä avaa akkuja.
- Jos akku vuotaa, vältä kosketusta nesteeseen. Jos vahingossa joudut kosketuksiin nesteen

kanssa, huuhtelee vedellä ja hakeudu lääkärin hoitoon. Akusta vuotava neste voi aiheuttaa ärsytystä tai palovammoja.

- Ota yhteys valtuutettuun Toro-jälleenmyyjään akun huoltamista tai vaihtamista varten.

### Koulutus

- Älä anna lasten tai kouluttamattomien henkilöiden käyttää tai huoltaa laturia. Paikalliset säännökset saattavat asettaa rajoituksia käyttäjän iälle. Omistaja vastaa käyttäjien ja mekaanikkojen koulutuksesta.
- Perehdy kaikkiin laturissa ja käyttöoppaassa oleviin ohjeisiin ennen laturin käyttöä ja noudata niitä. Varmista, että osaat käyttää laturia asianmukaisesti.

### Valmistelut

- Pidä sivulliset ja lapset loitolla latauksen aikana.
- Käytä latauksen aikana asianmukaista vaatetusta, mukaan lukien silmäsuojaimia, pitkälahkeisia housuja ja lujatekoisia liukastumisen estäviä jalkineita.
- Sammuta kone ja odota viisi sekuntia, että kone on kokonaan sammunut ennen latauksen aloittamista. Jos näin ei tehdä, saattaa syntyä valokaari.
- Varmista, että ilmanvaihto on riittävä latauksen aikana.
- Lue kaikki latauksen varotoimet ja noudata niitä.
- Tämä laturi on tarkoitettu vain virtapiireille, joiden nimellisjännite on 120 tai 240 V AC. Laturissa on 120 V AC -virtapiireissä käytettävä maadoitettu pistotulppa. Jos käytössä on 240 voltin virtapiiri, pyydä oikeaa virtajohtoa valtuutetulta Toro-jälleenmyyjältä.

### Käyttö

- Virtajohtoa on käsiteltävä varovasti. Älä kanna laturia virtajohdosta tai irrota laturia pistorasiasta vetämällä johdosta. Suojaa johto kuumuudelta, öljyltä ja teräviltä kulmilta.
- Kytke laturi suoraan maadoitettuun pistorasiaan (kolminastainen). Laturia ei saa kytkeä maadoittamattomaan pistorasiaan, vaikka käytettäisiin sovitinta.
- Älä muuta laitteen mukana toimitettua virtajohtoa tai pistotulppaa.
- Vältä metallisten työkalujen pudottamista akun päälle tai viereen. Ne voivat aiheuttaa kipinän tai oikosulun sähköosaan, mistä voi seurata räjähdys.
- Poista metalliesineet, kuten sormukset, rannekkeet, kaulakorut ja kellot litium-ioniakun parissa työskentelyn aikana. Litium-ioniakun muodostama virta voi aiheuttaa vakavan palovamman.

- Älä käytä laturia, jos näkyvyys on huono tai on liian hämärää.
- Käytä sopivaa jatkojohtoa.
- Jos virtalähteen johto vaurioituu, kun se on kytketty pistorasiaan, irrota johto pistorasiasta ja hanki uusi johto valtuutetulta Toro-jälleenmyyjältä.
- Irrota laturi pistorasiasta, kun laturia ei käytetä, ennen kuin laturia siirretään ja ennen kuin laturi huolletaan.

### Kunnossapito ja varastointi

- Säilytä laturia sisätiloissa kuivassa ja turvallisessa paikassa asiattomien henkilöiden ulottumattomissa.
- Älä pura laturia. Toimita laturi valtuutetulle Toro-jälleenmyyjälle huoltoa ja korjausta varten.
- Vähennä sähköiskuvaaraa irrottamalla virtajohto pistorasiasta ennen huoltoa tai puhdistusta.
- Pidä turva- ja käyttöohjemerkinnot hyvässä kunnossa ja vaihda ne tarvittaessa.
- Älä käytä laturia, jos johto tai pistotulppa on vaurioitunut. Vaihda vaurioitunut johto tai pistotulppa heti.
- Jos laturiin on kohdistunut isku tai se on pudotettu tai muuten vaurioitunut, älä käytä sitä. Toimita se valtuutetulle Toro-jälleenmyyjälle.

## Leikkuun jälkeinen tarkastus ja puhdistus

Pese kone leikkuun jälkeen huolellisesti puutarhaletkun avulla mutta ilman suutinta, jottei liiallinen vedenpaine aiheuta veden pääsyä laitteen sisälle tai vaurioita tiivisteitä, laakereita ja sähköosia. **Älä pese sähköliitäntöjä vedellä.**

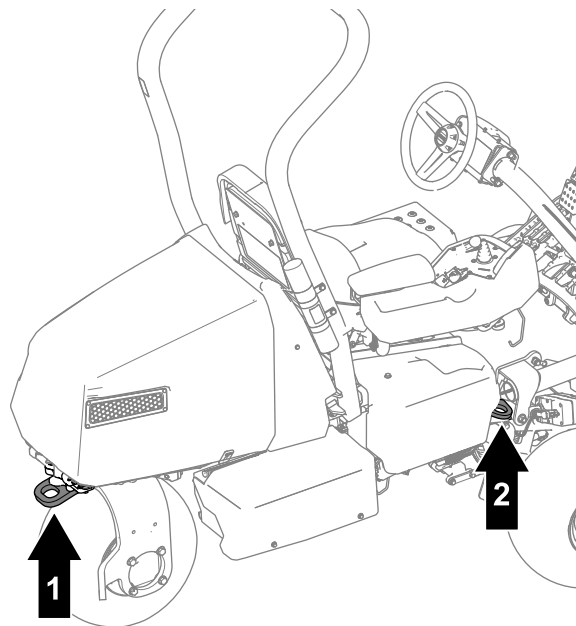
**Tärkeää:** Älä puhdistu konetta suolapitoisella tai kierrätetyllä vedellä.

**Tärkeää:** Älä pese konetta painepesurilla. Painepesu voi vahingoittaa sähköjärjestelmää, irrottaa tärkeitä tarroja tai huuhtoa pois tarpeellisen rasvan kitkakohdista. Vettä voi tunkeutua tiivisteiden alle, ja öljyä tai rasvaa sisältävät kotelot voivat saastua. Älä käytä liikaa vettä kojelaudan ja akkujen läheisyydessä.

Tarkasta leikkuuyksikköjen terävyys koneen puhdistamisen jälkeen.

## Koneen kuljetus

- Ole varovainen lastatessasi konetta perävaunuun tai kuorma-autoon.
- Käytä täysleveää ramppia lastatessasi konetta perävaunuun tai kuorma-autoon.
- Kiinnitä kone tiukasti hihnoilla, ketjuilla, kaapeleilla tai köysillä. Etu- ja takahihna on suunnattava alas- ja ulospäin koneesta (Kuva 31).



Kuva 31

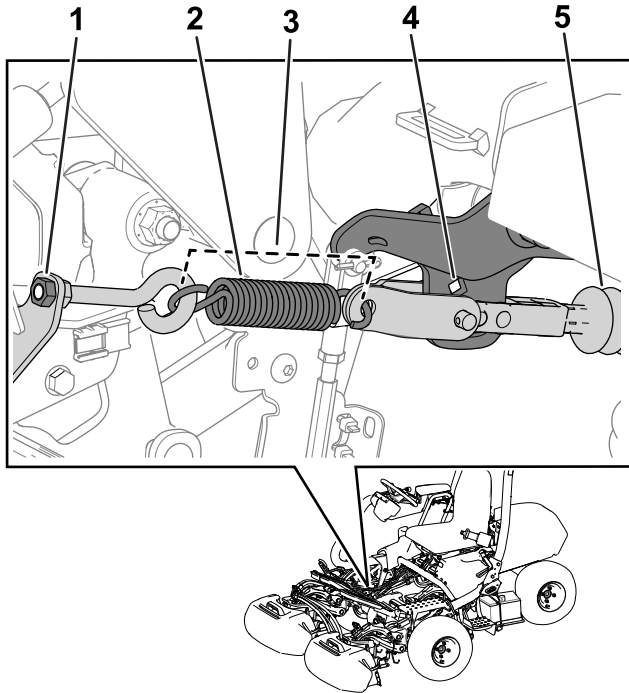
g292693

1. Takakiinnityssilmukka
2. Kiinnityssilmukka (kummallakin puolella)



# Koneen hinaus

**Huomaa:** Katso [Kuva 32](#) tätä toimenpidettä varten.



**Kuva 32**

g267401

1. Mutteri
2. Jousi
3. Jousen pituus: 11,4 cm
4. Varren kannattimen reikä
5. Toimilaitteen akseli

Ennen kuin konetta hinataan, jarrun toimilaite on vapautettava seuraavasti:

1. Kytke seisontajarru.
2. Irrota avain ja kytke päävirtaliittimet irti.

**Tärkeää:** Jos päävirtaliittimet ovat kytkettyinä hinauksen aikana, sähköosille voi aiheutua vaurioita.

3. Jos kolmipyörävetosarja on asennettu, irrota sarjan johdinsarjan liittimet pääjohdinsarjasta.

**Tärkeää:** Jos sarjan ja koneen johdinsarjat ovat kytkettyinä hinauksen aikana, sähköosille voi aiheutua vaurioita.

4. Kiilaa eturenkaat molemmilta puoliilta.
5. Vapauta jousen jännite löysäämällä mutteria, jolla silmukkapultti on kiinnitetty jousikannattimeen ([Kuva 32](#)).
6. Irrota jousi.
7. Vie räikkä ( $\frac{3}{8}$  tuumaa) varren kannattimessa olevan reiän läpi ja työnnä toimilaitteen akseli räikkään.

## ▲ HENGENVAARA

Kun toimilaite vapautuu jarrusta, koneen pyörät pääsevät rullaamaan vapaasti. Vapaasti rullaava kone voi aiheuttaa vakavia vammoja sivullisille.

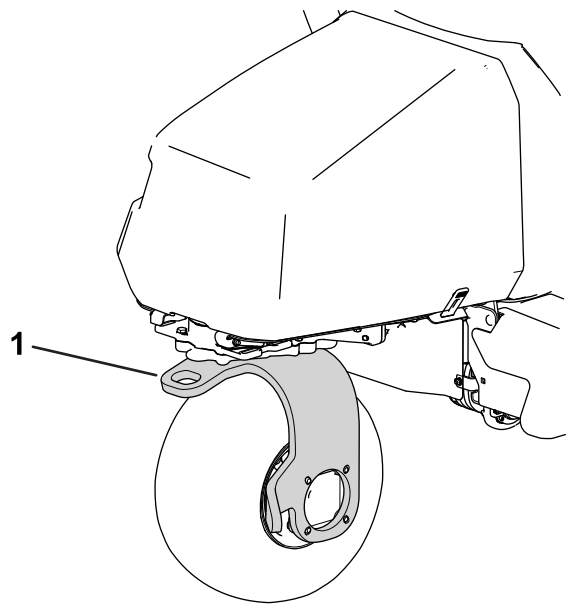
**Jos konetta ei hinata, kytke seisontajarru.**

8. Avustajan on istuttava istuimella, kiinnitettävä turvavyö ja käytettävä jarrua, kun hinaat konetta.

**Huomaa:** Siten kone pysyy hallinnassa, kun sitä hinataan.

9. Poista kiilat renkaista.
10. Kun kone on valmis hinattavaksi, vapauta seisontajarru.
11. Käytä koneen hinaamiseen takakääntöpyörän haarukkaa ([Kuva 33](#)).

**Tärkeää:** Koneen hinaamisnopeus saa olla enintään 5 km/h. Sähkökomponenteille voi aiheutua vaurioita.



**Kuva 33**

g270135

1. Takakääntöpyörän haarukka

Kun kone on hinattu haluttuun kohteeseen, toimi seuraavasti:

1. Kytke seisontajarru.
2. Irrota vetohihna kääntöpyörän haarukasta.
3. Asenna jousi kuvan mukaisesti ([Kuva 32](#)).
4. Kiristä silmukkapultin mutteri niin, että jousen pituus on asennettuna 11,4 cm ([Kuva 32](#)).

# Litium-ioniakkujen ylläpito

## ▲ VAARA

**Akuissa on suurjännite, joka voi aiheuttaa palovammoja tai antaa voimakkaan sähköiskun.**

- **Älä yritä avata akkuja.**
- **Jos akun kotelo on haljennut, sitä on käsiteltävä erittäin varovasti.**
- **Käytä vain akkuja varten suunniteltua laturia (malli 04012).**

Litium-ioniakut kykenevät tuottamaan työtehtäviin tarvittavan varauksen koko käyttöikänsä ajan. Ensimmäisten neljän käyttövuoden aikana yhdellä täydellä latauksella voidaan leikata yhteensä 13 006 m<sup>2</sup>:n kokoinen alue. Tämä suorituskyky edellyttää seuraavaa:

- Kelaterät ja kiinteät terät ovat teräviä.
- Kiinteiden terien ja kelojen kosketus on säädetty *käyttöoppaan* ohjeiden mukaisesti.
- Tasaaja on asetettu leikkuukorkeuden puoliväliin tai korkeammalle.
- Takarullaharjojen kosketus on asetettu mahdollisimman kevyeksi.
- Tarvitaan 13 kilometrin kuljetusetäisyys.
- Golfkenttä, jolla työskennellään, ei ole kovin epätasainen.

Ajan kuluessa työmäärä, jonka yhdellä varauksella voi suorittaa, vähenee vähitellen.

**Huomaa:** Tulokset voivat vaihdella koneen kuljetusetäisyyden, maan epätasaisuuden, kiinteän terän ja kelan kosketusasetuksen ja terävyuden sekä muiden tässä osassa kuvattujen tekijöiden mukaan.

Akkujen paras mahdollinen käyttöikä ja toiminta saavutetaan noudattamalla seuraavia ohjeita:

- Älä avaa akkua. Akun sisällä ei ole käyttäjän huollettavia osia. Takuu raukeaa, jos yksikkö avataan. Akuissa on kajoamisen paljastavia suojakeinoja.
- Säilytä konetta puhtaassa, kuivassa autotallissa tai varastotilassa **suojassa suoralta auringonvalolta, lämmönlähteiltä, sateelta ja kosteudelta**. Älä säilytä konetta paikassa, jossa lämpötila laskee alle -30 °C:n tai nousee yli 60 °C:n. **Näiden rajojen ulkopuoliset lämpötilat vahingoittavat akkuja.** Korkea säilytyslämpötila vähentää erityisesti täyteen ladatun akun käyttöikää.

- Yli 10 päivää kestävässä säilytyksessä on huolehdittava, että kone on viileässä ja kuivassa paikassa suojassa auringonvalolta, sateelta ja kosteudelta ja että akun varaustaso on vähintään 50 %.
- Jos konetta käytetään kuumalla säällä tai suorassa auringonvalossa, akku voi ylikuumentua. Jos näin tapahtuu, tietokeskuksessa näkyy korkean lämpötilan hälytys. Tässä tilassa leikkuuyksiköt kytketään pois käytöstä ja koneen nopeus hidastuu.

Siirrä kone heti pois auringonpaisteesta viileään paikkaan, katkaise virta ja anna akkujen jäähtyä, ennen kuin jatkat käyttöä.

- Säädä kelojen ja kiinteiden terien kosketus mahdollisimman kevyeksi. Tämä vähentää leikkuuyksiköiden käyttöön tarvittavaa tehoa ja lisää työmäärää, joka kullakin latauksella voidaan suorittaa. Katso kohta [Kelan ja kiinteän terän kosketuksen tarkistus \(sivu 49\)](#).
- Varmista, että kiinteät terät ja kelat pysyvät terävinä. Tylsä terä lisää virrankulutusta ja vähentää työmäärää, joka kullakin latauksella voidaan suorittaa.
- Jos käytetään tasaajia, tasaajan korkeuden tulisi olla enintään puolet leikkuukorkeudesta. Jos leikkuukorkeus on yli 13 mm, tasaajan korkeuden tulisi olla enintään 6,5 mm.
- Säädä takarullaharjojen kosketus mahdollisimman kevyeksi. Tämä vähentää leikkuuyksiköiden käyttöön tarvittavaa tehoa ja lisää työmäärää, joka kullakin latauksella voidaan suorittaa.
- Käytä valoja (jos koneessa on valosarja) vain silloin, kun se on tarpeen.

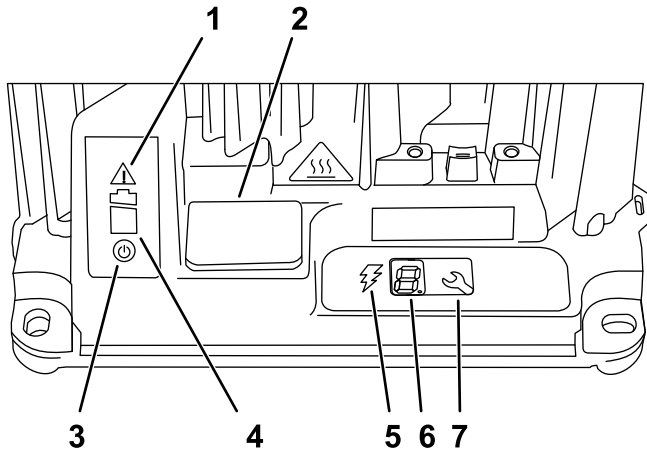
## Litium-ioniakkujen kuljettaminen

Yhdysvaltain liikenneministeriö ja kansainväliset kuljetusalan viranomaiset edellyttävät, että litium-ioniakkuja kuljetetaan erikoispakkauksissa ja että niitä kuljettavat vain valtuutetut kuljetusyhtiöt. Yhdysvalloissa on sallittua kuljettaa akkuja, kun ne on asennettu koneen voimanlähteeksi, mutta joitakin rajoituksia on voimassa. Lisätietoja akkujen tai akuilla varustetun koneen kuljetusta koskevista säännöistä saa liikenne- ja viestintäministeriöstä.

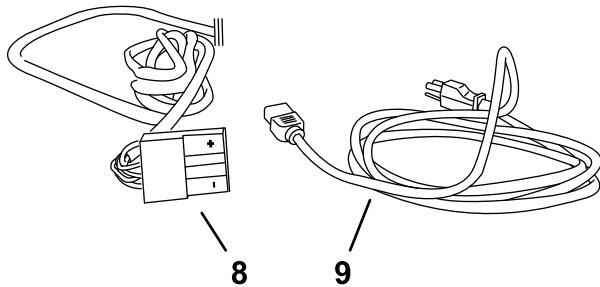
Lisätietoja akun lähettämisestä saa valtuutetulta Toro-jälleenmyyjältä.

# Tietoja litium-ioniakun laturista

Kuvassa (Kuva 34) on esitetty akkulaturin näytöt ja johdot.



g251620



g251632

Kuva 34

- |                               |                           |
|-------------------------------|---------------------------|
| 1. Virheen merkkivalo         | 6. LCD-näyttö             |
| 2. USB-portin kansi           | 7. Valintapainike         |
| 3. Vaihtovirran merkkivalo    | 8. Lähtöliitäntä ja johto |
| 4. Akun latauksen merkkivalo  | 9. Virtajohto             |
| 5. Latausliitännän merkkivalo |                           |

## Kytkentä virtalähteeseen

Laturin kolminastaisen maadoitetun pistotulpan (tyyppi B) tarkoitus on vähentää sähköiskuvaaraa. Jos pistoke ei sovi seinän pistorasiaan, saatavana on muita maadoitettuja pistoketyyppejä. Ota yhteys valtuutettuun Toro-jälleenmyyjään.

Älä muuta laturia tai virtajohdon pistoketta mitenkään.

## ⚠ HENGENVAARA

Jos laite koskettaa veteen latauksen aikana, seurauksena saattaa olla hengenvaarallinen sähköisku.

- Älä käsittele pistotulppaa tai laturia märin käsin tai kun seisot vedessä.
- Älä lataa akkuja sateessa tai märissä olosuhteissa.

**Tärkeää:** Tarkista ajoittain, että virtajohdon eristyksessä ei ole reikiä tai halkeamia. Älä käytä viallista johtoa. Älä anna johdon kulkea seisovan veden tai märän ruohon läpi.

1. Kytke virtajohdon latauspistoke laturin vastakkeeseen.

## ⚠ VAARA

Vaurioitunut laturin johto voi aiheuttaa sähköiskun tai tulipalon.

Tarkasta virtajohto huolellisesti ennen laturin käyttöä. Jos johto on vaurioitunut, älä käytä laturia ennen kuin johto on vaihdettu.

2. Kytke virtajohdon toisen pään pistotulppa maadoitettuun pistorasiaan.

## Litium-ioniakkujen lataus

### ⚠ VAROITUS

Akkujen lataaminen muulla kuin Toro-laturilla voi aiheuttaa ylikuumentumista ja muita vikoja, jotka voivat aiheuttaa tapaturmia tai omaisuusvahinkoja.

Lataa akut laturilla (malli 04012).

**Tärkeää:** Lataa akkuja vain lämpötiloissa, jotka ovat suositellun alueen sisällä. Katso suositeltu lämpötila-alue seuraavasta taulukosta:

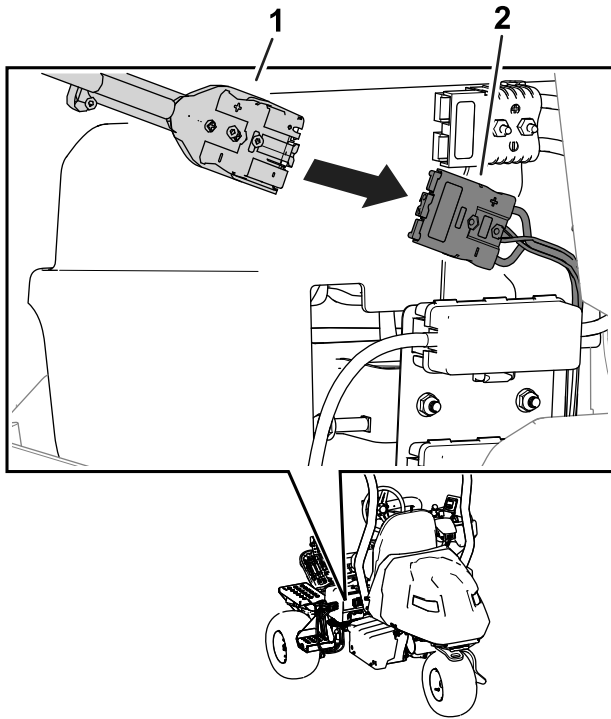
**Huomaa:** Laturi ei toimi lämpötiloissa, jotka ovat seuraavassa taulukossa ilmoitettujen vähimmäis- ja enimmäislämpötilojen ulkopuolella.

## Suosittelu lämpötila-alue latausta varten

Latausalue	0...45 °C
Alhaisen lämpötilan latausalue (alhainen virta)	-5...0 °C
Korkean lämpötilan latausalue (alhainen virta)	45...60 °C

1. Pysäköi laite määritettyyn paikkaan latausta varten.
2. Kytke seisontajarru ja siirrä toiminnonohjauskytkin VAPAA-asentoon.
3. Varmista, että leikkukyksiköt on poistettu käytöstä, ja laske ne maahan.
4. Sammuta moottori ja irrota virta-avain.
5. Katkaise koneen virransyöttö irrottamalla päävirtaliittimet toisistaan. Katso kohta [Päävirtaliittimet \(sivu 20\)](#).
6. Varmista, että liittimissä ei ole pölyä eikä roskaa.
7. Liu'uta laturin lähtöliitin koneessa olevaan latausliittimeen ([Kuva 35](#)).

**Huomaa:** Koneen liitin sijaitsee koneeseen kiinnitetyn päävirtaliittimen alla.



**Kuva 35**

g292546

1. Laturin liitin
2. Koneen liitin

8. Kytke laturin virtajohto virtalähteeseen. Katso kohta [Kytöntä virtalähteeseen \(sivu 35\)](#).
9. Varmista laturia tarkkailemalla, että akut latautuvat.

**Huomaa:** Akun latauksen merkkivalon tulisi vilkkua ja latausliitännän merkkivalon palaa.

10. Irrota laturi, kun akun varaustaso on riittävä. Katso kohta [Latauksen ollessa valmis \(sivu 36\)](#).

## Latauksen edistymisen seuranta ja vianetsintä

**Huomaa:** LCD-tilinäytössä näkyy viestejä latauksen aikana. Useimmat niistä ovat tavallisia viestejä.

Vikatilanteessa virheen merkkivalo vilkkuu oranssina tai palaa punaisena. Tietokeskukseen ilmestyy E- tai F-kirjaimella alkava virheviesti yksi numero kerrallaan (esim. E-0-1-1).

Katso ohjeet virheen korjaamiseen kohdasta [Vianetsintä \(sivu 51\)](#). Jos ohjeet eivät auta, ota yhteys valtuutettuun Toro-jälleenmyyjään.

## Latauksen ollessa valmis

Kun lataus on valmis, akun latauksen merkkivalo ([Kuva 34](#)) palaa vihreänä ja latausliitännän merkkivalo sammuu.

1. Irrota laturin liitin koneen liittimestä.
2. Aseta laturin liitin ja johto varastointiasentoon, jotta ne eivät vaurioituisi.
3. Varmista, että päävirtaliittimet ovat puhtaat.
4. Kytke päävirtaliittimet. Katso kohta [Päävirtaliittimet \(sivu 20\)](#).
5. Kytke koneeseen virta. Katso kohta [Koneen virran kytkentä \(sivu 27\)](#).
6. Tarkista varaustaso. Katso kohta [Tietokeskuksen LCD-näytön käyttö \(sivu 16\)](#).

# Kunnossapito

## Turvallisuus huollon aikana

- Suorita seuraavat toimenpiteet ennen käyttäjän paikalta poistumista:
  - Pysäköi kone tasaiselle alustalle.
  - Siirrä toiminnonohjauskytkin VAPAA-asentoon.
  - Varmista, että leikkuuyksiköt on poistettu käytöstä, ja laske ne maahan.
  - Kytke seisontajarru.
  - Sammuta moottori ja irrota virta-avain.
  - Odota, että kaikki liikkuvat osat ovat pysähtyneet.
- Anna koneen osien jäähtyä ennen huollon suorittamista.
- Salli vain pätevän korjaushenkilön huoltaa konetta.
- Irrota päävirtaliittimet ennen huoltotoimenpiteitä.
- Jos mahdollista, älä huolla konetta sen ollessa käynnissä. Pysy etäällä liikkuvista osista.
- Tue kone pukeilla, kun työskentelet koneen alla.
- Vapauta paine varovasti osista, joihin on varastoitunut energiaa.
- Pidä kaikki koneen osat hyvässä kunnossa ja kaikki kiinnitystarvikkeet tiukalla.
- Vaihda kaikki kuluneet tai vaurioituneet tarrat.
- Käytä vain Toro-alkuperäisvaraosia, jotta kone toimii turvallisesti ja parhaalla mahdollisella tavalla. Muiden valmistajien varaosat voivat osoittautua vaarallisiksi, ja niiden käyttö voi johtaa tuotteen takuun raukeamiseen.

## Kunnossapitotaulukko

Huoltoväli	Huoltotoimenpide
8 ensimmäisen käyttötunnin jälkeen	<ul style="list-style-type: none"><li>• Kiristä pyöränmutterit.</li><li>• Vaihda vetomoottorin vaihteistoneste.</li></ul>
Aina ennen käyttöä tai päivittäin	<ul style="list-style-type: none"><li>• Tarkista, että turvavöissä ei ole kulumia, viiltoja tai muita vaurioita. Vaihda turvavyöt, jos jokin niiden osa ei toimi kunnolla.</li><li>• Tarkista turvajärjestelmän toiminta.</li><li>• Tarkasta ja puhdista kone leikkuun jälkeen.</li><li>• Rengaspaineen tarkistus</li><li>• Tarkista kelan ja kiinteän terän kosketus.</li><li>• Pese kone (älä käytä korkeapaineista vettä).</li></ul>
50 käyttötunnin välein	<ul style="list-style-type: none"><li>• Tarkista akkukaapelien kytkennät.</li></ul>
200 käyttötunnin välein	<ul style="list-style-type: none"><li>• Kiristä pyöränmutterit.</li></ul>
800 käyttötunnin välein	<ul style="list-style-type: none"><li>• Vaihda vetomoottorin vaihteistoneste.</li></ul>

# Päivittäisen huollon tarkastuslista

Ota tästä sivusta kopioita.

Tarkistettavat kohdat	Viikolle:						
	Ma	Ti	Ke	To	Pe	La	Su
Tarkista turvajärjestelmän toiminta.							
Tarkista mittareiden toiminta.							
Tarkista jarrujen toiminta.							
Tarkista rengaspaine.							
Tarkista kelan ja kiinteän terän kosketus.							
Tarkista leikkuukorkeussäätö.							
Korjaa maalipinnan vauriot.							
Pese kone.							

Todetut viat		
Tarkastuksen suoritti:		
Vika	Päivämäärä	Huomio

## Huoltoa edeltävät toimenpiteet

### Koneen nosto

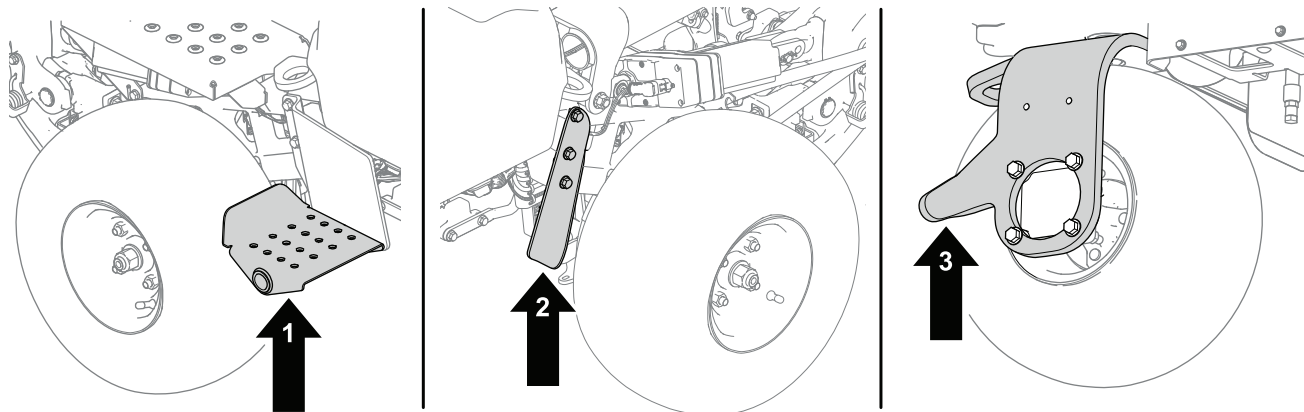
#### **⚠ HENGENVAARA**

Mekaaniset tai hydrauliset tunkit saattavat pettää ja aiheuttaa vakavan loukkaantumisen.

- Tue nostettu kone pukeilla.
- Nosta konetta vain mekaanisilla tai hydraulisilla tunkeilla.

1. Aseta tunkki haluttuun nostokohtaan ([Kuva 36](#)):

- Askelma koneen vasemmalla puolella
- Tunkin kannatin koneen oikealla puolella
- Kääntöpyörän haarukka koneen takaosassa



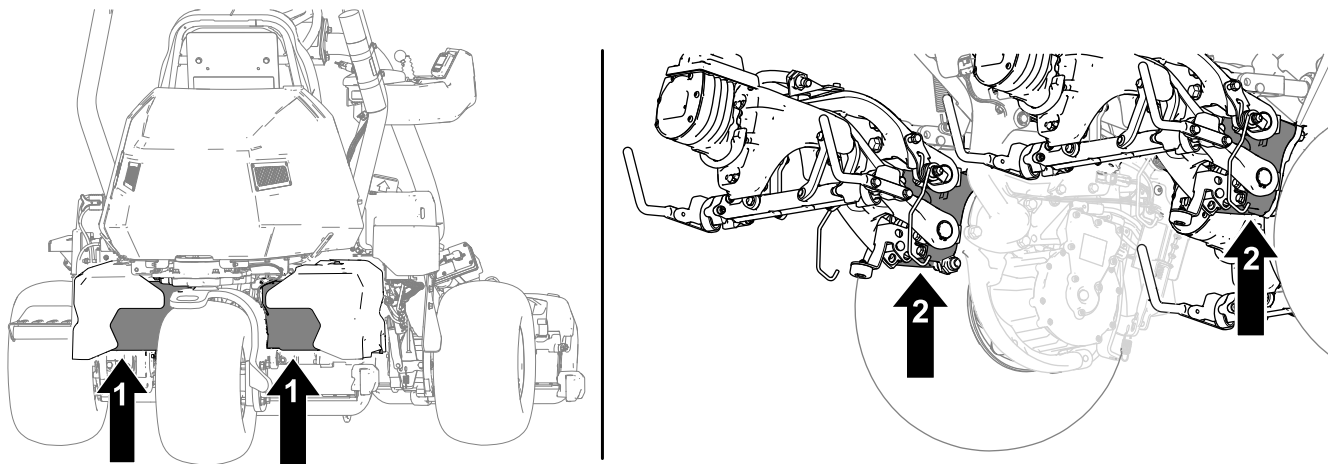
g286954

**Kuva 36**

1. Askelma – koneen vasen puoli
2. Kääntöpyörän haarukka – koneen takaosa
3. Tunkin kannatin – koneen oikea puoli

2. Kun kone on nostettu, käytä sopivaa pukkia koneen tukemiseen seuraavista kohdista (**Kuva 37**):

- Akkualustat koneen takaosassa
- Leikkuuyksiköiden kääntökannattimet koneen etuosassa



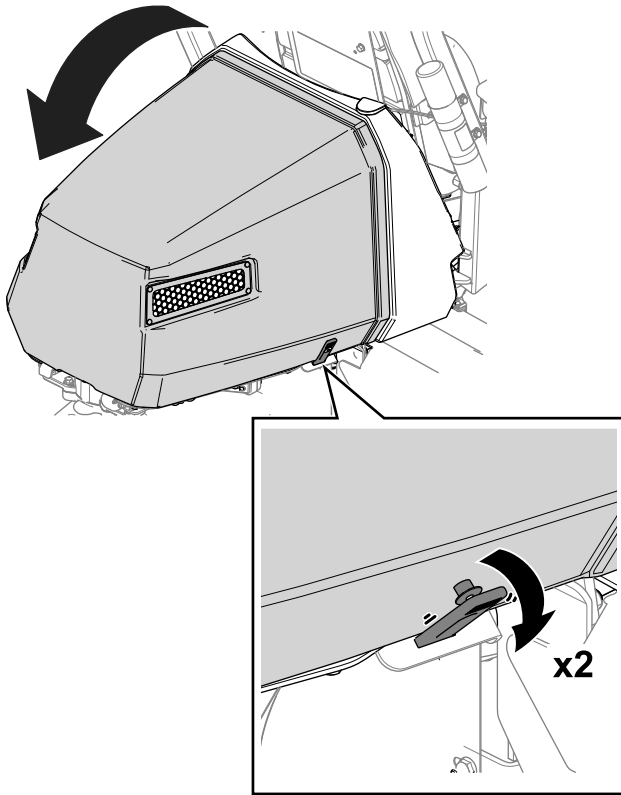
g296353

**Kuva 37**

1. Akkualustat
2. Leikkuuyksiköiden kääntökannattimet

## Konepellin nosto

1. Vapauta hihnat konepellin molemmilta puolilta ([Kuva 38](#)).



Kuva 38

g292114

2. Nosta konepelti ([Kuva 38](#)).

## Sähköjärjestelmän huolto

### Sähköjärjestelmän turvallinen käyttö

- Irrota päävirtaliittimet ennen kuin korjaat konetta.
- Lataa akku avoimessa tilassa, jossa on hyvä ilmanvaihto, kaukana kipinöistä ja avotulesta. Irrota laturin virtajohto ennen kuin kytket laturin akkuun tai irrotat sen akusta. Käytä suojavaatetusta ja eristettyjä työkaluja.

### Koneeseen tulevan virran katkaiseminen tai kytkeminen

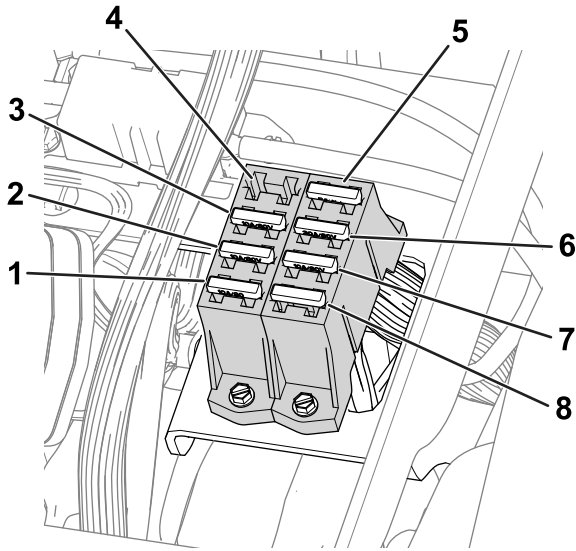
Päävirtaliittimet antavat virtaa koneeseen akuista. Katkaise virta erottamalla liittimet. Kytke virta kytkemällä liittimet yhteen. Katso kohta [Päävirtaliittimet \(sivu 20\)](#).



# Sulakkeiden sijainti

## 48 V:n sähköjärjestelmän sulakkeiden sijainti

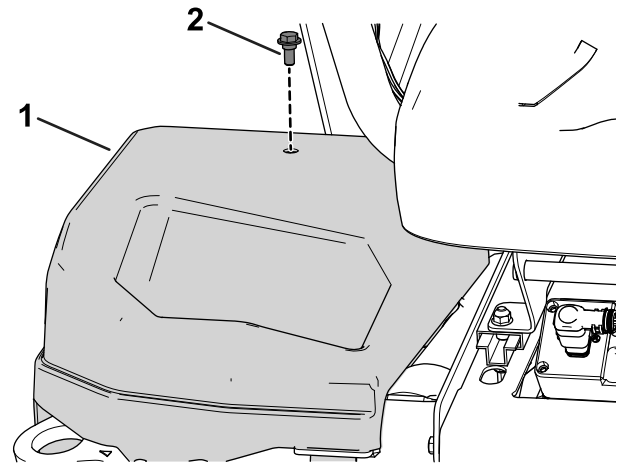
Koneen 48 V:n sähköjärjestelmän sulakkeet sijaitsevat istuimen alla (Kuva 39).



Kuva 39

g288685

- |  |   |
|--|---|
| 1. Noston toimilaite (keskimmäinen leikkuuyksikkö) – 10 A      | 5. 48 V:n logiikkarele – 5 A                    |
| 2. Noston toimilaite (vasemmanpuoleinen leikkuuyksikkö) – 10 A | 6. Ohjausyksikkö – 30 A                         |
| 3. Noston toimilaite (oikeanpuoleinen leikkuuyksikkö) – 10 A   | 7. DC/DC-muunnin – 10 A                         |
| 4. Tyhjä paikka  | 8. Työvalot (lisävarusteena oleva sarja) – 10 A |

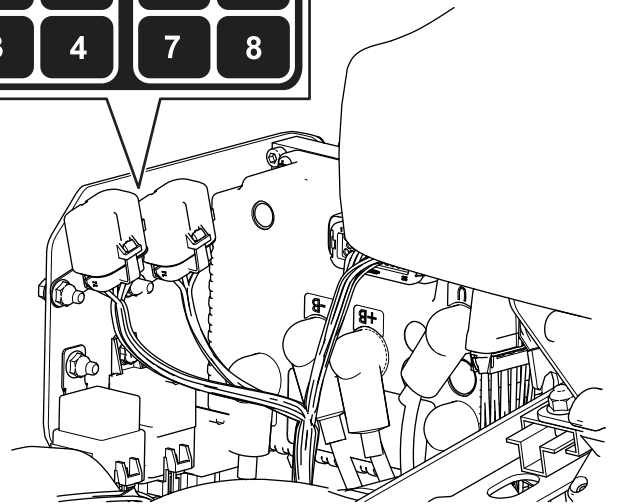


Kuva 40

g279712

1. Oikeanpuoleinen suojus 2. Pultti

Katso sulakerasioissa olevien sulakkeiden kuvaukset kuvasta (Kuva 41):



Kuva 41

g279711

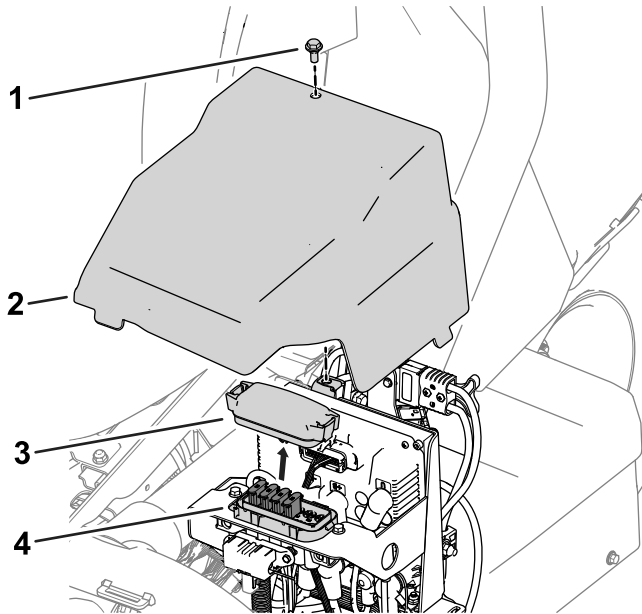
- |   |                        |
|---|------------------------|
| 1. Seisontajarru/avainkytkin/logiikkarele – 7,5 A | 5. Tyhjä paikka        |
| 2. Tyhjä paikka                                   | 6. Varasulake, 7,5 A   |
| 3. Jarrun toimilaite, 10 A                        | 7. DC/DC-muunnin, 15 A |
| 4. Telematiikka, 2 A                              | 8. TEC-ohjain, 2 A     |

## 12 V:n sähköjärjestelmän sulakkeiden sijainti

Koneen 12 V:n sähköjärjestelmän sulakkeet sijaitsevat suojuksen (Kuva 40) alla koneen oikealla puolella.

## Kelojen käyttöpiirin sulakkeiden sijainti

Kelojen käyttöpiirin sulakkeet sijaitsevat koneen vasemmalla puolella olevan suojuksen alla. Sulakerasiaan pääsee käsiksi irrottamalla vasemmanpuoleisen suojuksen ja sulakerasian suojuksen (Kuva 42).

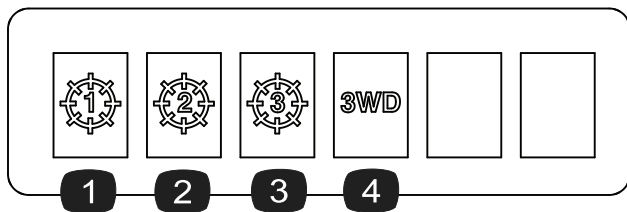


Kuva 42

g278267

- |                             |                        |
|-----------------------------|------------------------|
| 1. Pultti                   | 3. Sulakerasian suojus |
| 2. Vasemmanpuoleinen suojus | 4. Sulakerasia         |

Katso sulakerasian tarrassa olevien sulakkeiden kuvaukset kuvasta (Kuva 43):



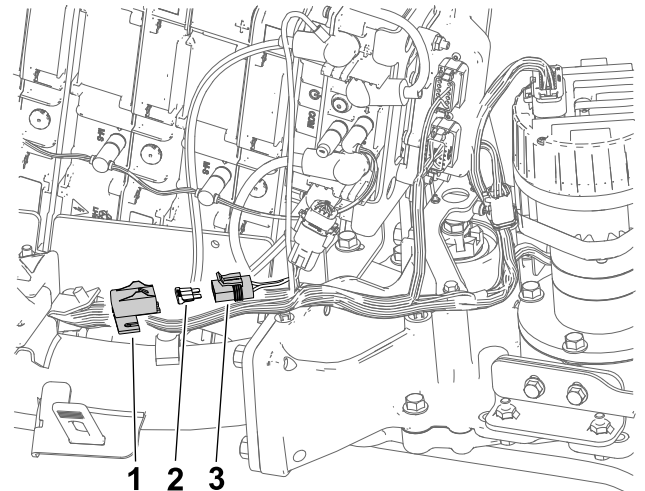
Kuva 43

g278268

- |  |                                      |
|--|--------------------------------------|
| 1. Keskimäinen leikkuuyksikkö          | 3. Oikeanpuoleinen etuleikkuuyksikkö |
| 2. Vasemmanpuoleinen etuleikkuuyksikkö | 4. Kolmipyörävetosarja (lisävaruste) |

## Esivaraushajaimen sulakkeen sijainti

Esivaraushajainta suojaava sulake sijaitsee omassa pitimessään koneen johdinsarjassa keskimmäisen (takapuolen) akkusarjan vasemmalla puolella (Kuva 44).



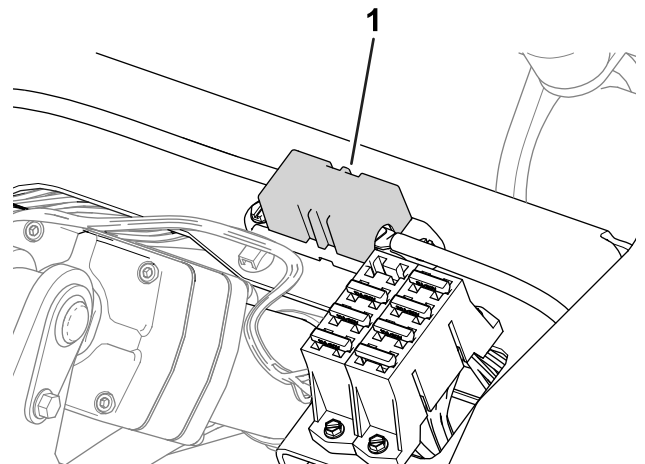
g292133

Kuva 44

- |                                   |                |
|-----------------------------------|----------------|
| 1. Suojus                         | 3. Sulakepidin |
| 2. Esivaraushajaimen sulake – 3 A |                |

## Napamoottorin ja sähköjärjestelmän sulakkeiden sijainti

- Oikeanpuoleisen napamoottorin (60 A) sulakkeet sijaitsevat istuimen alla (Kuva 45).

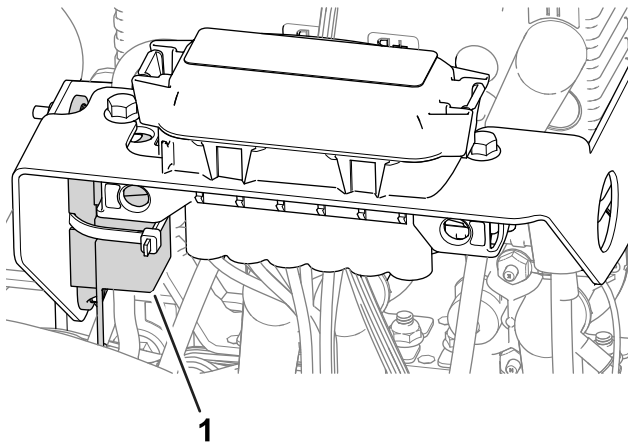


g288688

Kuva 45

- |  |
|--|
| 1. Oikeanpuoleisen napamoottorin sulake – 60 A |
|--|

- Vasemmanpuoleisen napamoottorin sulake (60 A) sijaitsee koneen vasemmalla puolella olevan suojuksen alla kelojen käyttöpiirin sulakkeiden lähellä (Kuva 46).

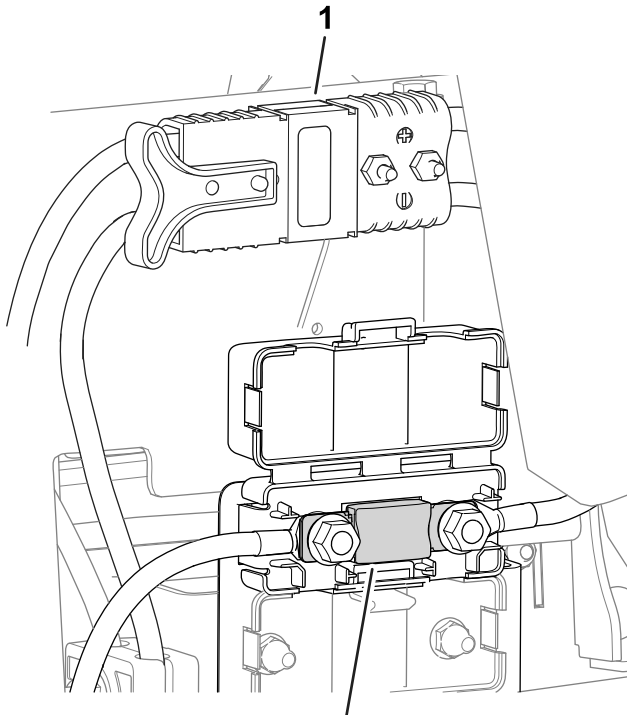


Kuva 46

g262896

1. Vasemmanpuoleisen napamootorin sulake – 60 A

- Sähköjärjestelmän sulake sijaitsee päävirtaliittimien alla (Kuva 47).



Kuva 47

g296483

1. Päävirtaliittimet
2. Sähköjärjestelmän sulake – 175 A

## Akkujen huolto

**Huomaa:** Koneessa on kahdeksan litium-ioniakkua.

Litium-ioniakku on hävitettävä tai kierrätettävä paikallisten ja kansallisten säännösten mukaisesti. Jos akku tarvitsee huoltoa, kysy neuvoa valtuutetulta Toro-jälleenmyyjältä.

Akussa ei ole muita käyttäjän huollettavia osia kuin tarrat. Takuu raukeaa, jos akku yritetään avata. Jos akun kanssa on ongelmia, kysy neuvoa valtuutetulta Toro-jälleenmyyjältä.

## Akkulaturin huolto

**Tärkeää:** Kaikki sähkötyöt on teetettävä valtuutetulla Toro-jälleenmyyjällä.

Käyttäjän huoltotoimiin kuuluu vain laturin suojaaminen vaurioilta ja säältä.

## Akkulaturin johtojen huolto

- Puhdista johdot nihkeällä liinalla jokaisen käytön jälkeen.
- Keri johdot, kun niitä ei käytetä.
- Tarkista ajoittain, että johdot ovat ehjiä. Vaihda ne tarvittaessa Toron hyväksymiin varaosiin.

## Akkulaturin kotelon puhdistaminen

Puhdista kotelo nihkeällä liinalla jokaisen käytön jälkeen.

# Vetojärjestelmän huolto

## Rengaspaineen tarkistus

**Huoltoväli:** Aina ennen käyttöä tai päivittäin

Vaihtele kaikkien kolmen renkaan painetta nurmiolojen mukaan välillä 0,83 bar - 1,10 bar.

**Tärkeää:** Varmista, että kaikilla renkailla on sama rengaspaine. Jos renkailla on eri rengaspaineet, se vaikuttaa koneen suorituskykyyn.

## Pyöränmuttereiden kireyden tarkistus

**Huoltoväli:** 8 ensimmäisen käyttötunnin jälkeen  
200 käyttötunnin välein

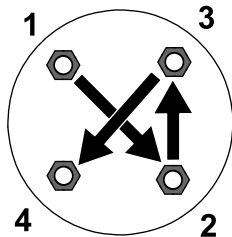
### ⚠ VAARA

Pyöränmuttereiden väärä kireys saattaa johtaa henkilövahinkoihin.

Kiristä pyöränmutterit ilmoitettuun momenttiin ohjeistetuin aikavälein.

**Pyöränmutterien kiristysmomentti:** 108–122 N·m

Jotta kireys jakautuu tasaisesti, kiristä pyöränmutterit kuvassa (Kuva 48) näkyvässä järjestyksessä.



Kuva 48

g274650

# Vetomoottorin vaihteistonestein vaihto

**Huoltoväli:** 8 ensimmäisen käyttötunnin jälkeen  
800 käyttötunnin välein

**Nesteen tiedot:** SAE 80W90

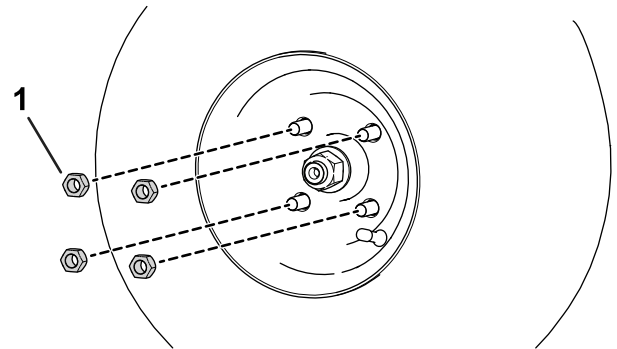
**Vaihteiston öljytilavuus:** noin 384 ml

1. Nosta kone. Katso kohta [Koneen nosto \(sivu 38\)](#).

**Tärkeää:** Koneen on oltava vaakatasossa, jotta vaihteistoon voidaan lisätä oikea määrä nestettä.

Varmista, että kone on vaakatasossa pukkien päällä.

2. Irrota vasemman- ja oikeanpuoleiset renkaat seuraavasti:
  - A. Löysää pyöränmutterit ja irrota ne ([Kuva 49](#)).



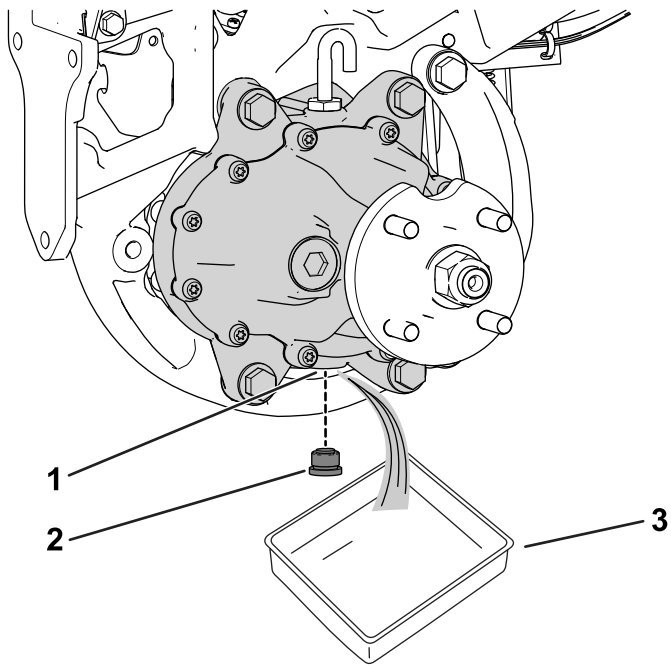
Kuva 49

g280226

1. Pyöränmutteri

B. Irrota vasemman- ja oikeanpuoleiset renkaat.

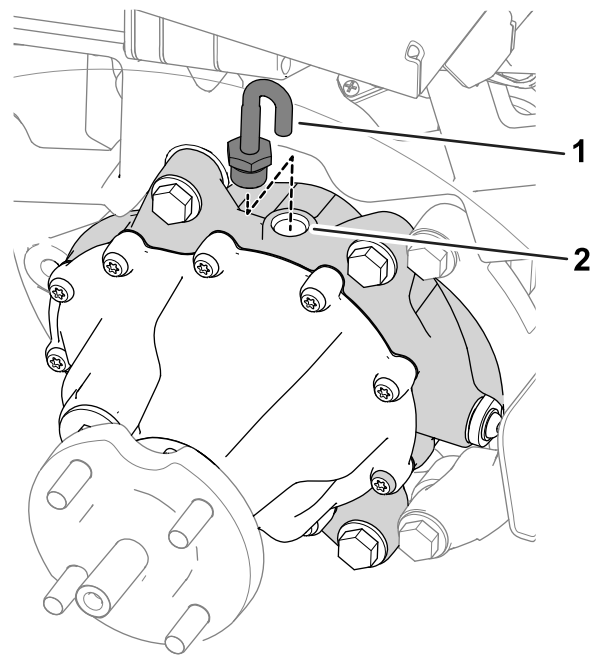
3. Aseta tyhjennysastia napamoottorikokoonpanon alle ([Kuva 50](#)).



**Kuva 50**

Kuvassa koneen vasen puoli

g278148



**Kuva 51**

g278149

- |                    |          |
|--------------------|----------|
| 1. Tyhjennysaukko  | 3. Astia |
| 2. Tyhjennystulppa |          |

- |                        |                |
|------------------------|----------------|
| 1. Ilmaletku ja liitin | 2. Täyttöaukko |
|------------------------|----------------|

- 
4. Irrota tulppa tyhjennysaukosta ([Kuva 50](#)).

**Huomaa:** Tyhjennysaukko sijaitsee vaihteiston pohjassa.

**Huomaa:** Anna öljyn valua kokonaan pois vaihteistosta.

5. Puhdista tulppa.
6. Asenna tyhjennystulppa tyhjennysaukkoon ([Kuva 50](#)).
7. Irrota ilmaletku ja liitin vaihteiston yläosasta ([Kuva 51](#)).

- 
8. Lisää vaihteiston täyttöaukkoon 384 ml määrityksen mukaista nestettä.
9. Asenna ilmaletku ja liitin täyttöaukkoon ([Kuva 51](#)).
10. Asenna renkaat seuraavasti:
- A. Liu'uta vasemman- ja oikeanpuoleiset renkaat pyörännavoille.
  - B. Asenna pyöränmutterit ([Kuva 49](#)).
  - C. Kiristä pyöränmutterit kohdassa [Pyöränmuttereiden kireyden tarkistus \(sivu 44\)](#) ilmoitettuun momenttiin.

# Jarrujen huolto

## Jarrujen säätö

Jos jarru ei pidä konetta paikallaan pysäköinnin aikana, jarruja voidaan säätää. Ota yhteys valtuutettuun Toro-jälleenmyyjään tai katso lisätietoja *huolto-oppaasta*.

# Leikkuuyksikön huolto

## Terien turvallinen käyttö

Kulunut tai vaurioitunut kelaterä tai kiinteä terä voi rikkoutua ja pala voi sinkoutua käyttäjää tai ohikulkijaa päin, mikä voi aiheuttaa vakavan henkilövahingon tai kuoleman.

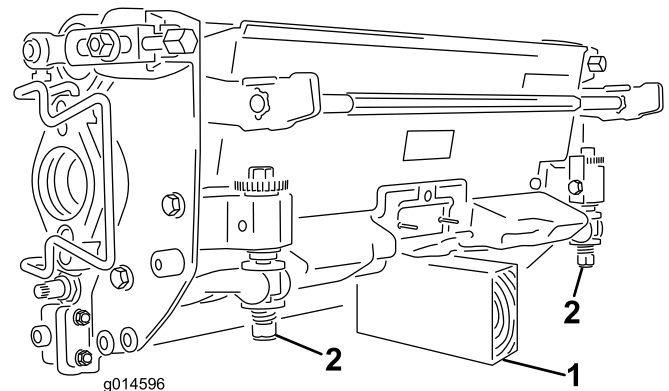
- Kelaterät ja kiinteät terät on tarkistettava säännöllisesti liiallisen kulumisen ja vaurioiden varalta.
- Ole varovainen, kun tarkastat teriä. Käytä käsineitä ja noudata varovaisuutta keloja huoltaessasi. Kelaterät ja kiinteät terät saa ainoastaan vaihtaa, hioa tai läpätä. Niitä ei saa suoristaa eikä hitsata.

## Leikkuuyksiköiden asennus ja irrotus

**Huomaa:** Kun leikkuuyksikköjä ei ole kytketty koneeseen, suojaa leikkuuyksiköiden kelamoottorit vaurioilta asettamalla ne tukivarsien edessä olevaan säilytyspaikkaan.

**Tärkeää:** Älä nosta ripustusta kuljetusasentoon, kun kelamoottorit ovat kannattimissa koneen rungossa. Tämä voi vaurioittaa moottoreita tai letkuja.

**Tärkeää:** Jos leikkuuyksikköä on kallistettava, nosta leikkuuyksikön takaosa siten, että runkopalkin säätöruuvien mutterit eivät nojaa työpintaan (**Kuva 52**).



**Kuva 52**

1. Tuki (ei sisälly)

2. Runkopalkin säätöruuvien mutteri

# Leikkuuyksiköiden asennus

Ripustus on laskettava alas, jotta leikkuuyksiköt voidaan asentaa. Laske ripustus alas seuraavasti:

1. Pysäköi kone puhtaalle, tasaiselle alustalle.
2. Aseta toiminnonohjauskytkin VAPAA-asentoon.
3. Työnnä avain virtalukkoon ja käännä se KÄYNNISSÄ-asentoon.
4. Laske ripustus alas nosto-/lasku-hallintavivulla.
5. Kytke seisontajarru, sammuta kone ja irrota virta-avain.

Asenna leikkuuyksiköt seuraavasti:

1. Irrota päävirtaliittimet. Katso kohta [Päävirtaliittimet \(sivu 20\)](#).

## ⚠ VAROITUS

Jos koneen virransyöttöä ei katkaista, joku saattaa vahingossa käynnistää leikkuuyksiköt, mikä voi johtaa käsien ja jalkojen vakavaan loukkaantumiseen.

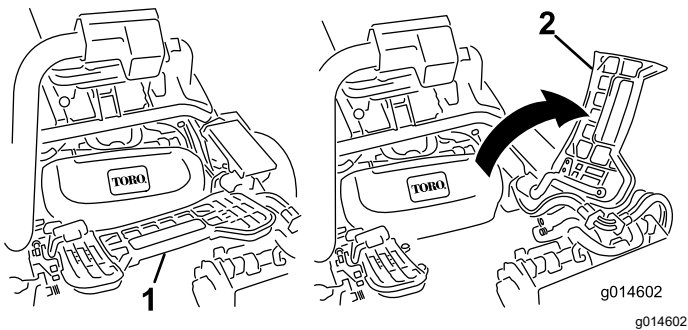
Irrota aina päävirtaliittimet ennen leikkuuyksiköiden huoltoa.

2. Nosta jalkatukea ja käännä se auki, jolloin keskimmäisen leikkuuyksikön asennuskohtaan päästään käsiksi ([Kuva 53](#)).

## ⚠ VAROITUS

Sormet voivat jäädä puristuksiin, jos jalkatuki putoaa takaisin paikalleen.

Pidä sormet poissa jalkatuen paikalta sen ollessa avattuna.

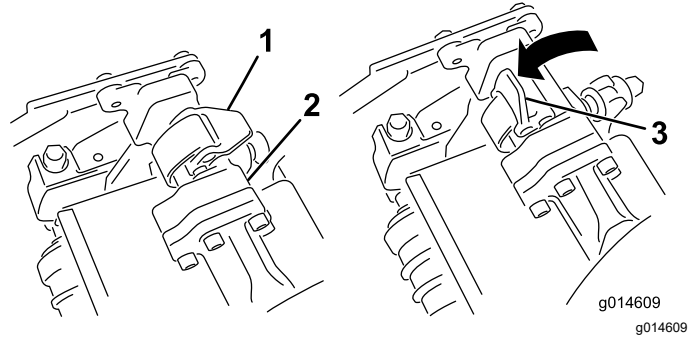


Kuva 53

1. Jalkatuki – kiinni
2. Jalkatuki – auki

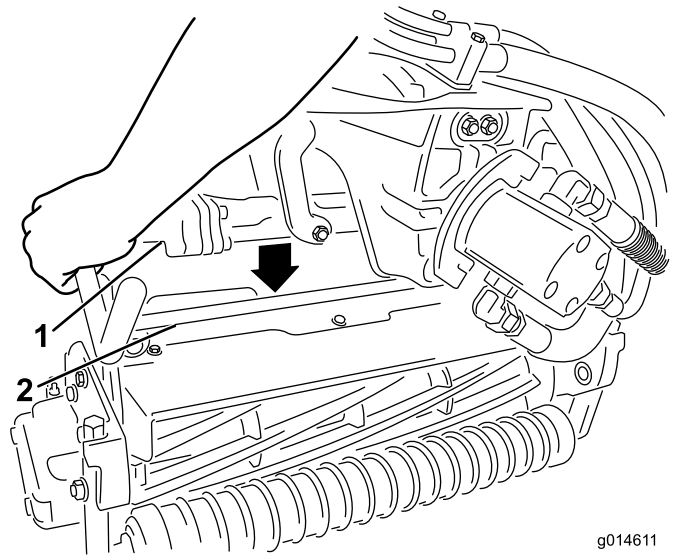
3. Aseta leikkuuyksikkö keskimmäisen tukivarren alle.
4. Avaa tukivarren tangon salvat ([Kuva 54](#)) ja paina tukivartta alas niin, että tanko osuu kohdakkain

leikkuuyksikön molempien kallistusvarsien kanssa, ja varmista, että salvat menevät leikkuuyksikön poikkitangon alle ([Kuva 55](#)).



Kuva 54

1. Salpa suljettu
2. Tukivarren tanko
3. Salpa auki



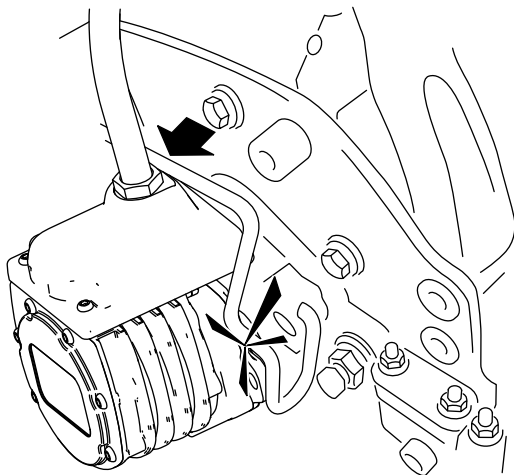
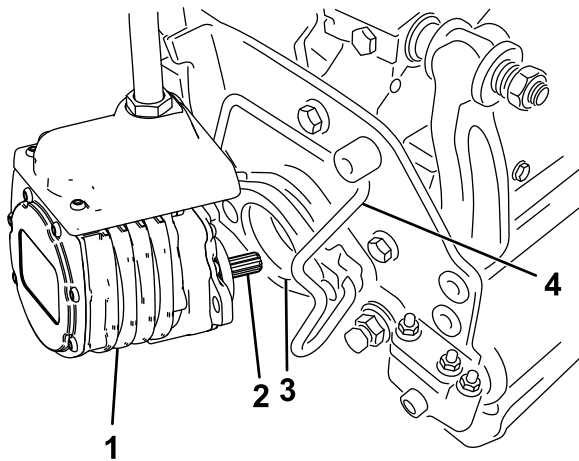
Kuva 55

1. Tukivarren tanko
2. Leikkuuyksikön tanko

5. Paina salvat kiinni leikkuuyksikön tangon ympäri ja lukitse ne paikalleen ([Kuva 54](#)).

**Huomaa:** Salvat napsahtavat ja tunnet, kun ne lukittuvat paikalleen oikein.

6. Päälyystä leikkuuyksikön moottorin ura-akseli puhtaalla rasvalla ([Kuva 56](#)).
7. Aseta moottori leikkuuyksikön vasemmalle puolelle (käyttäjän paikalta katsottuna) ja vedä leikkuuyksikössä olevaa moottorin kiinnitystankoa moottoria kohti, kunnes moottorin kummaltakin puolelta kuuluu napsahdus ([Kuva 56](#)).



G036122  
g036122

**Kuva 56**

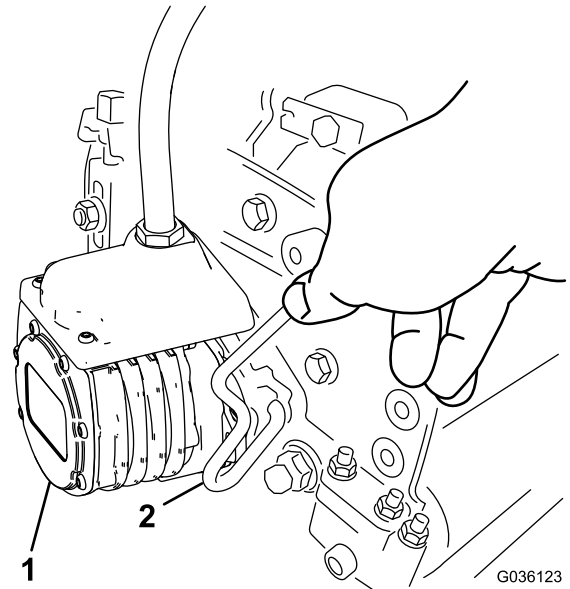
- |                 |                             |
|-----------------|-----------------------------|
| 1. Kelamoottori | 3. Ontelo                   |
| 2. Ura-akseli   | 4. Moottorin kiinnitystanko |

## ▲ VAROITUS

Jos koneen virransyöttöä ei katkaista, joku saattaa vahingossa käynnistää leikkuuyksiköt, mikä voi johtaa käsien ja jalkojen vakavaan loukkaantumiseen.

Erota aina päävirtaliittimet toisistaan ennen leikkuuyksiköiden huoltoa.

4. Paina moottorin kiinnitystanko ulos moottorin urista kohti leikkuuyksikköä ja irrota moottori leikkuuyksiköstä.



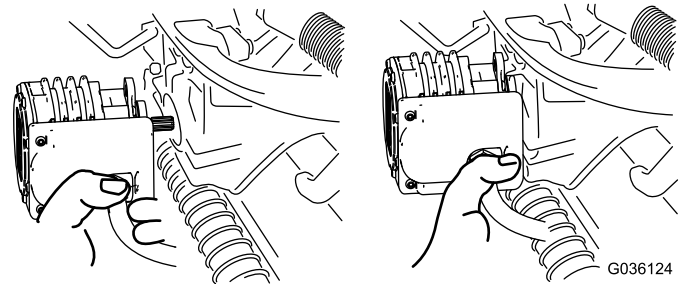
G036123

g036123

**Kuva 57**

- |                 |                             |
|-----------------|-----------------------------|
| 1. Kelamoottori | 2. Moottorin kiinnitystanko |
|-----------------|-----------------------------|

5. Siirrä moottori tukivarren edessä olevaan säilytyspaikkaan (Kuva 58).



G036124

g036124

**Kuva 58**

**Huomaa:** Kun teroitat teriä, säädät leikkuukorkeutta tai muuten huollat leikkuuyksikköjä, suojaa leikkuuyksiköiden kelamoottorit vaurioilta asettamalla ne tukivarsien edessä olevaan säilytyspaikkaan.

**Tärkeää:** Älä nosta ripustusta kuljetusasentoon, kun kelamoottorit

## Leikkuuyksiköiden irrotus

1. Pysäköi kone puhtaalle, tasaiselle alustalle, aseta toiminnonohjauskytkin VAPAA-asentoon ja laske leikkuuyksiköt alas nosto-/lasku-hallintavivulla.
2. Kytke seisontajarru, sammuta kone ja irrota virta-avain.
3. Irrota päävirtaliittimet. Katso kohta [Päävirtaliittimet \(sivu 20\)](#).

8. Asenna ruohonkeräin tukivarressa oleviin koukkuihin.
9. Toista toimenpide muille leikkuuyksiköille.
10. Kytke päävirtaliittimet. Katso kohta [Päävirtaliittimet \(sivu 20\)](#).



ovat kannattimissa koneen rungossa. Tämä voi vaurioittaa moottoreita tai johtoja. Jos ajoyksikköä on siirrettävä ilman, että leikkuuyksiköt ovat asennettuina, kiinnitä ne tukivarsiin nippusiteillä.

6. Avaa salvat irrotettavan leikkuuyksikön tukivarren tangolta (Kuva 54).
7. Irrota salvat leikkuuyksikön tangolta.
8. Vieritä leikkuuyksikkö pois tukivarren alta.
9. Toista vaiheet 4–8 muiden leikkuuyksiköiden kohdalla tarvittaessa.
10. Kytke päävirtaliittimet. Katso kohta [Päävirtaliittimet \(sivu 20\)](#).

## Kelan ja kiinteän terän kosketuksen tarkistus

Tarkista kelan ja kiinteän terän kosketus joka päivä ennen koneen käyttöä, vaikka leikkuun laatu olisikin täysin hyväksyttävää. Kelan ja kiinteän terän on kosketettava toisiaan kevyesti koko pituudeltaan. Katso lisätietoja leikkuuyksikön *käyttöoppaasta*.

Irrota päävirtaliittimet ennen kelojen tarkistusta. Katso kohta [Päävirtaliittimet \(sivu 20\)](#). Kytke lopuksi liittimet yhteen.

## Leikkuuyksiköiden läppäys

### ▲ VAARA

Kiinteiden terien, kelaterien tai muiden liikkuvien osien koskettaminen saattaa johtaa loukkaantumiseen.

- Pidä sormet, kädet ja vaatteet etäällä kiinteistä teristä, kelateristä ja muista liikkuvista osista.
- Älä yritä kääntää keloja kädellä tai jalalla koneen ollessa käynnissä.

1. Pysäköi kone tasaiselle alustalle, laske leikkuuyksiköt alas, siirrä toiminnonohjauskytkin VAPAA-asentoon, kytke seisontajarru, sammuta kone ja irrota virta-avain.
2. Tee kaikille läpättäville leikkuuyksiköille asianmukaiset kelan ja kiinteän terän kohdistukset läppäystä varten. Katso leikkuuyksikön *käyttöopas*.
3. Työnnä avain virtalukkoon ja käynnistä kone.
4. Valitse tietokeskuksen ohjaustaulussa HUOLTO-valikosta kohta BACKLAP (läppäys).

5. Valitse kohdassa BACKLAP (läppäys) vaihtoehto PÄÄLLÄ.
6. Avaa päävalikko ja etsi kohta Asetukset.
7. Etsi ASETUKSET-valikosta kohta LÄPPÄYKSEN KÄYNTINOPEUS ja aseta haluttu läppäysnopeus käyttämällä painiketta ±.
8. Kun toiminnonohjausvipu on VAPAA-asennossa, aloita määritettyjen kelojen läppäys siirtämällä nosto-/lasku-hallintavipua eteenpäin.
9. Levitä läppäysainetta pitkävartisella harjalla. Älä käytä lyhytvartista harjaa.
10. Jos kelat pysähtyvät tai toimivat epäsäännöllisesti läppäyksen aikana, valitse suurempi kelanopeus, kunnes nopeus vakaantuu.
11. Jos haluat säätää leikkuuyksikköjä läppäyksen aikana, pysäytä kelat siirtämällä nosto-/lasku-hallintavipua taaksepäin ja sammuta kone. Kun säädöt on tehty, toista vaiheet 3–9.
12. Toista toimenpiteet kaikille läpättäville leikkuuyksiköille.
13. Kun olet valmis, valitse tietokeskuksen BACKLAP (Läppäys) -asetukseksi POIS tai käännä virta-avain PYSÄYTYS-asentoon, jolloin kone alkaa jälleen leikata eteenpäin.
14. Pese läppäysaine kokonaan pois leikkuuyksiköistä. Kohdista leikkuuyksikön kela ja kiinteä terä tarvittaessa. Siirrä leikkuuyksikön kelanopeuden säädin haluttuun leikkuuasentoon.

**Tärkeää:** Älä pese leikkuuyksikköjä korkeapaineisella vedellä. Laakereille ja tiivisteille voi aiheutua vaurioita.

# Varastointi

Jos haluat varastoida koneen pidemmäksi aikaa, toimi sitä ennen kohdassa [Laitteen valmistelu varastointia varten \(sivu 50\)](#) olevien ohjeiden mukaan.

## Turvallisuus varastoinnin aikana

- Laske leikkuuyksiköt alas, kytke seisontajarru, sammuta kone, irrota virta-avain ja odota, että kaikki liikkuvat osat pysähtyvät, ennen kuin poistut käyttäjän paikalta. Anna koneen jäähtyä ennen säätöä, huoltoa, puhdistusta tai varastointia.
- Älä säilytä konetta tilassa, jossa on avotuli, kipinöitä tai varmistusliekki (esimerkiksi vedenlämmitin tai muu vastaava laite).
- Säilytä konetta kuivassa paikassa sisätiloissa, poissa lasten ulottuvilta ja suorasta auringonvalosta.

## Laitteen valmistelu varastointia varten

1. Sammuta kone, irrota virta-avain, odota, kunnes kaikki liikkuvat osat ovat pysähtyneet, ja anna koneen jäähtyä aina ennen sen säätöä, puhdistusta, varastointia tai korjausta.
2. Poista kerääntynyt lika ja vanhat leikkuujätteet. Teroita kelat ja kiinteät terät tarvittaessa. Katso ohjeet leikkuuyksikön *käyttöoppaasta*. Voitele kiinteät terät ja kelaterät ruosteenestoaineella.
3. Nosta ja tue kone niin, että sen paino on pois pyöriltä.
4. Säilytä konetta viileässä, puhtaassa ja kuivassa paikassa sisätiloissa, poissa lasten ulottuvilta ja suorasta auringonvalosta.

**Tärkeää:** Älä säilytä konetta paikassa, jossa lämpötila laskee alle  $-25\text{ °C}$ :n tai nousee yli  $45\text{ °C}$ :n. Näiden rajojen ulkopuoliset lämpötilat vahingoittavat akkuja.

**Tärkeää:** Akkujen säilytyslämpötila vaikuttaa niiden käyttöikään. Pitkäaikainen säilytys korkeassa lämpötilassa lyhentää akkujen käyttöikää. Säilytä konetta viileässä paikassa (ei alle nollassa asteessa).

5. Kytke akku laturiin. Jätä laturi kytketyksi pistorasiaan ja kytke laturiin virta varastoinnin ajaksi.

# Vianetsintä

## Akkulaturin virhekoodit

Ongelma	Mahdollinen syy	Korjaustoimenpiteet
Koodi E-0-0-1 tai E-0-4-7	1. Akun suurjännite	1. Varmista, että akun jännite on oikea ja että kaapelit on kytketty kunnolla. Varmista, että akku on hyvässä kunnossa.
Koodi E-0-0-4	1. Akunhallintajärjestelmän tai akun vika havaittu	1. Ota yhteys valtuutettuun Toro-jälleenmyyjään.
Koodi E-0-0-7	1. Akun ampeerituntirajoitus ylitetty	1. Mahdollisia syitä ovat akun heikko kunto, erittäin tyhjä akku, huonosti kytketty akku ja/tai suuri loiskuormitus akkua ladattaessa. Mahdolliset ratkaisut: Vaihda akku. Tarkista DC-liitännät. Poista loiskuormitus. Tämä virhe poistuu, kun laturi nollataan DC-virralla.
Koodi E-0-1-2	1. Väärä napaisuus	1. Akku on kytketty laturiin väärin. Varmista, että akun liitännät ovat kunnolla kiinni.
Koodi E-0-2-3	1. Korkea vaihtojännite (>270 V AC)	1. Kytke laturi vaihtovirtalähteeseen, joka tuottaa vakaan vaihtovirran välillä 85–270 V AC / 45–65 Hz.
Koodi E-0-2-4	1. Laturin alustus epäonnistui	1. Laturi ei kytkeytynyt päälle oikein. Irrota vaihtovirtaliitäntä ja akkuliitäntä 30 sekunniksi ja yritä sitten uudelleen.
Koodi E-0-2-5	1. Matalan vaihtojännitteen oskillaatiivirhe	1. Vaihtovirtalähde on epävakaa. Voi johtua alitehoisesta generaattorista tai merkittävän alitehoisista tulokaapeleista. Kytke laturi vaihtovirtalähteeseen, joka tuottaa vakaan vaihtovirran välillä 85–270 V AC / 45–65 Hz.
Koodi E-0-3-7	1. Uudelleenohjelmointi epäonnistui	1. Ohjelmiston päivitysvirhe tai komentosarjan virhe. Varmista, että uusi ohjelmisto on oikea.
Koodi E-0-2-9, E-0-3-0, E-0-3-2, E-0-4-6 tai E-0-6-0	1. Yhteysvirhe akun kanssa	1. Varmista, että signaalijohdot on kytketty akkuun kunnolla.

## Akkulaturin vikakoodit

Ongelma	Mahdollinen syy	Korjaustoimenpiteet
F-0-0-1, F-0-0-2, F-0-0-3, F-0-0-4, F-0-0-5, F-0-0-6 tai F-0-0-7	1. Sisäinen laturivika	1. Irrota vaihtovirtaliitäntä ja akkuliitäntä vähintään 30 sekunniksi ja yritä sitten uudelleen. Jos vika toistuu, ota yhteys valtuutettuun Toro-jälleenmyyjään.

# Huomautuksia:

## **Euroopan talousalueen / Yhdistyneen kuningaskunnan tietosuojailmoitus**

### **Miten Toro käyttää henkilötietoja**

Toro Company ("Toro") huolehtii asiakkaiden tietosuojasta. Kun asiakas ostaa Toro-tuotteita, Toro saattaa kerätä tiettyjä henkilötietoja asiakkaasta joko suoraan asiakkaalta tai paikalliselta Toro-yritykseltä tai -jälleenmyyjältä. Toro käyttää näitä tietoja sopimusvelvoitteidensa täyttämiseen, esimerkiksi takuun rekisteröintiin, takuuvaatimusten käsittelyyn tai yhteydenottoihin mahdollisissa tuotteiden takaisinvedoissa, sekä oikeutettuihin liiketoimintatarkoituksiin, esimerkiksi asiakastyytyväisyysmittauksiin, tuoteparannuksiin tai asiakasta mahdollisesti kiinnostavien tuotetietojen lähettämiseen. Toro voi jakaa asiakkaan tietoja tytä- ja sisaryhtiöilleen, jälleenmyyjilleen ja muille liiketoimintakumppaneilleen näiden toimien yhteydessä. Voimme luovuttaa henkilötietoja myös lakisääteisten vaatimusten mukaisesti sekä liiketoiminnan myynnin, oston tai fuusion yhteydessä. Emme koskaan myy asiakkaiden henkilötietoja muille yrityksille markkinointitarkoituksiin.

### **Henkilötietojen säilytys**

Toro säilyttää asiakkaiden henkilötietoja niin kauan kuin niitä tarvitaan edellä mainittuihin tarkoituksiin sekä lakisääteisten vaatimusten mukaisesti. Lisätietoja sovellettavista säilytysajoista saa lähettämällä sähköpostia osoitteeseen [legal@toro.com](mailto:legal@toro.com).

### **Toron tietosuojavakuutus**

Asiakkaiden henkilötietoja voidaan käsitellä Yhdysvalloissa tai muussa maassa, jossa tietosuojalainsäädäntö on alemmalla tasolla kuin asiakkaan asuinmaassa. Kun siirrämme asiakkaan tietoja hänen asuinmaansa ulkopuolelle, varmistamme lainsäädännön vaatimilla toimenpiteillä, että käytössä on asianmukaiset tietojen suojauskäytännöt ja että tietoja käsitellään turvallisesti.

### **Tietoihin pääsy ja niiden korjaaminen**

Asiakkaalla voi olla oikeus korjata tai tarkastella henkilötietojaan tai vastustaa tai rajoittaa tietojensa käsittelyä. Tämä on mahdollista lähettämällä sähköpostia osoitteeseen [legal@toro.com](mailto:legal@toro.com). Jos Toron suorittama henkilötietojen käsittely huolettaa, pyydämme ottamaan meihin suoraan yhteyttä. Eurooppalaisilla asiakkailla on oikeus tehdä valitus asiaankuuluvalla tietosuojaviranomaiselle.



## Akun rajoitettu takuu

eTriFlex

Akku

Ladattavalle litium-ioniakulle annetaan materiaali- ja valmistusvirhetakuu neljän vuoden tai 249 206 ampeeritunnin (Ah) ajalle sen mukaan, kumpi saavutetaan ensin. Ajan mittaan akun käyttö vähentää täydellä latauksella käytettävissä olevaa tehokapasiteettia (ampeeeritunteja). Tehonkulutus vaihtelee käyttöominaisuuksien, lisävarusteiden, nurmen, maaston, säätöjen ja lämpötilan mukaan.

Takuuohjelma sisältää kaksi takuutasoa:

**Takuu – taso 1:** Täysi takuu kattaa kaksi ensimmäistä vuotta (730 päivää) tuotteen oston laskun päivämäärästä tai 130 159 Ah akun tuottoa sen mukaan, kumpi saavutetaan ensin. Jos takuunalainen vika ilmenee tason 1 aikana, Toro vaihtaa akun uuteen akkuun veloituksetta. Tämä sisältää vianmäärityksen, työn, osat ja kuljetuksen. Vaihdetun akun takuu on alkuperäisen akun takuun jäljellä oleva aika.

**Takuu – tasot 2–5:** Jäljellä olevan kahden vuoden tai 249 206 Ah:n aikana sen mukaan, kumpi saavutetaan ensin, suhteutettu "vain osat" -takuu on voimassa. Tämä takuu ei sisällä vianmääritystä, työtä eikä kuljetusta. Takuun taso määräytyy seuraavan taulukon käyttöpäivien ja Ah:n perusteella sen mukaan, kumpi on suurempi. Jos takuunalainen vika ilmenee tasojen 2–5 aikana, suhteutettu takuu mahdollistaa viallisen akun vaihtamisen uuteen akkuun, jolloin asiakas maksaa vain kulutetun akkutehon osuudesta. Uusi vaihtoakku, joka on ostettu asiakkaan maksamalla osuudella, saa täyden tason 1 takuun.

Esimerkkejä tason valinnasta:

1. Akku vikaantuu 1 400 päivän ja 190 475 Ah:n jälkeen. Päiviä käytössä = taso 5, koska 1 400 päivää on alle 1 460 päivää. Ah = taso 3, koska 190 475 Ah on alle 190 476 Ah. Valitse taso 5, koska 5 on suurempi kuin 3 (suurempi valitaan).
2. Akku vikaantuu 900 päivän ja 190 490 Ah:n jälkeen. Päiviä käytössä = taso 2, koska 900 päivää on alle 910 päivää. Ah = taso 4, koska 190 490 Ah on alle 220 635 Ah. Valitse taso 4, koska 4 on suurempi kuin 2 (suurempi valitaan).

Toro-jälleenmyyjä määrittää akun jälleenmyyntikustannukset, ja nämä kustannukset sisältävät nykyisen akun kustannukset, kuljetuksen, verot, tullimaksut ja käsittelyn.

Taso	Vuotta	Päivää	Kulutetut Ah:t yhteensä	Asiakas maksaa % jälleenmyyntihinnasta
1	≤2	0–730	0 – 130 159	Täysi takuu
2	≤2,5	731–910	130 160 – 160 317	16 %
3	≤3	911 – 1 095	160 318 – 190 476	28 %
4	≤3,5	1 096 – 1 275	190 477 – 220 635	36 %
5	≤4	1 276 – 1 460	220 636 – 249 206	44 %



## Toron takuu

Kahden vuoden tai 1 500 tunnin rajoitettu takuu

### Ehdot ja takuunalaiset tuotteet

The Toro Company ja sen sisaryhtiö Toro Warranty Company antavat yhteisen sopimuksensa mukaisesti tälle Toron kaupalliselle tuotteelle ("tuote") kahden vuoden tai 1 500 käyttötunnin\* (sen mukaan, kumpi saavutetaan ensin) materiaali- ja valmistusvirhetakuun. Tämä takuu koskee kaikkia tuotteita ilmastajia lukuun ottamatta (katso näiden tuotteiden erillinen takuulauselma). Jos takuehdot täyttyvät, korjaamme tuotteen veloitusetta. Tähän sisältyy vianmääritys, työ, osat ja kuljetus. Tämä takuu alkaa sinä päivämääränä, jolloin tuote toimitetaan alkuperäiselle ostajalle. \* Koskee tuotteita, joissa on tuntilaskuri.

### Takuuhuollon ohjeet

Ostajan vastuulla on ilmoittaa heti tuotteen maahantuojalle tai valtuutetulle jälleenmyyjälle, jolta tuote on ostettu, jos hän uskoo tuotteessa olevan takuunalaisen vian. Maahantuojien ja jälleenmyyjien yhteystiedot sekä tiedot takuuseen liittyvistä oikeuksista ja vastuista ovat saatavana osoitteesta:

Toro Commercial Products Service Department  
Toro Warranty Company  
8111 Lyndale Avenue South  
Bloomington, MN 55420-1196

+1 952 888 8801 tai +1 800 952 2740

Sähköpostiosoite: commercial.warranty@toro.com

### Omistajan vastuut

Tuotteen omistajan vastuulla on huolehtia *käyttöoppaassa* esitetyistä huolloista ja säädöistä. Tämä takuu ei kata korjauksia tuotevicioille, jotka aiheutuvat vaadittavien huoltojen ja säätöjen laiminlyönnistä.

### Takuun ulkopuoliset kohteet ja viat

Kaikki takuuajankautaan ilmenevät tuotevikat ja häiriöt eivät ole valmistus- tai materiaalivirheitä. Tämä takuu ei kata seuraavia:

- Tuotevikat, jotka aiheutuvat muiden kuin Toron varaosien käytöstä tai ylimääräisten tai muutettujen ei-Toro-lisävarusteiden ja tuotteiden asennuksesta ja käytöstä.
- Tuotevikat, jotka johtuvat suositeltujen huoltojen ja/tai säätöjen laiminlyönnistä.
- Tuotevikat, jotka johtuvat tuotteen liian rajusta, huolimattomasta tai piittaamattomasta käytöstä.
- Käytössä kuluneet osat, jotka eivät ole viallisia. Tuotteen normaalissa käytössä kuluvia osia ovat esimerkiksi jarrupalat ja -päällysteet, kytkimen päällysteet, terät, kelat, rullat ja laakerit (suljetut tai rasvattavat), kiinteät terät, sytytystulpat, kääntöpyörät ja laakerit, renkaat, suodattimet, hihnat ja tietyt ruiskuttimen osat, kuten kalvot, suuttimet ja sulkuventtiilit.
- Viat, jotka aiheutuvat ulkopuolisista tekijöistä, kuten säästä, varastointikäytännöistä, likaantumisen tai hyväksymättömien polttoaineiden, jäähdytysnesteiden, voiteluaineiden, lisäaineiden, lannoitteiden, veden tai kemikaalien käytöstä.
- Soveltuvista vaatimuksista poikkeavien polttoaineiden (esim. bensiinin, dieselin tai biodieselin) laatuun tai toimintaan liittyvät ongelmat.
- Normaali melu, värinä, värähtely ja haurastuminen. Normaali kulumisen kattaa esimerkiksi istuinten vaurioitumisen kulumisen tai hankaamisen seurauksena, maalipintojen kulumisen sekä naarmuuntuneet tarrat tai ikkunat.

### Muut maat kuin Yhdysvallat ja Kanada

Asiakkaat, jotka ovat ostaneet Yhdysvalloista tai Kanadasta maahantuojia Toro-tuotteita, saavat maansa, maakuntansa tai osavaltionsa mukaiset takuehdot Toro-jälleenmyyjältä. Jos olet jostakin syystä tyytymätön jälleenmyyjän palveluun tai jos tämä ei pysty toimittamaan takuuehtoja, ota yhteys valtuutettuun Toro-huoltoilijeeseeen.

### Osat

Huoltoaikataulun mukaisesti vaihdettavat osat kuuluvat takuun piiriin niiden määritettyyn vaihtoajan kohtaan asti. Tämän takuun mukaisesti vaihdetuille osille annetaan takuu alkuperäisen tuotetakuun ajaksi, ja ne siirtyvät Toron omistukseen. Toro tekee lopullisen päätöksen siitä, korjataanko osa tai kokoonpano vai vaihdetaan se. Toro voi käyttää takuukorjauksiin kunnostettuja osia.

### Syväpurkaus- ja litium-ioniakun takuu

Syväpurkaus- ja litium-ioniakun käyttöikänsä aikana tuottama kokonaiskilowattituntimäärä on rajallinen. Tapa, jolla akkua käytetään, ladataan ja huolletaan, voi joko pidentää tai lyhentää akun kokonaiskäyttöikää. Kun laitteen akkuja käytetään, niiden mahdollistama työmäärä latauskertojen välillä vähenee hitaasti, kunnes akut ovat kuluneet loppuun. Normaalisissa käytössä loppuun kuluneiden akkujen vaihto on tuotteen omistajan vastuulla. Huomautus: (vain litium-ioniakku): Suhteellisesti kahden vuoden jälkeen. Lisätietoja on akun takuussa.

### Elinikäinen kampiakselin takuu (vain ProStripe 02657 -malli)

Prostripe-laitteessa, joka on varustettu alkuperäisellä Toro-kitkalevyllä ja Crank-Safe-teräjarrukytkimellä (integroitu teräjarrukytkin (BBC) + kitkalevykokoonpano) alkuperäisenä laitteena ja jota alkuperäinen ostaja käyttää suositeltujen käyttö- ja huoltotoimenpiteiden mukaisesti, on elinikäinen takuu moottorin kampiakselin taittumisen varalta. Koneissa, joissa on kitka-aluslaatat, teräjarrukytinkyksiköt (BBC) ja muita vastaavia laitteita, ei ole elinikäistä kampiakselin takuuta.

### Omistaja tekee huollot omalla kustannuksellaan

Moottorin viritys, voitelu, puhdistus ja kiillotus, suodattimien ja jäähdytysnesteen vaihto sekä suositeltujen huoltojen suorittaminen ovat esimerkkejä normaaleista huoltotoimista, jotka Toro-tuotteen omistajan on tehtävä omalla kustannuksellaan.

### Yleiset ehdot

Tämä takuu oikeuttaa ainoastaan valtuutetun Toro-maahantuojan tai jälleenmyyjän tekemään korjaukseen.

**Toro Company ja Toro Warranty Company eivät ole vastuussa epäsuorista, satunnaisista tai välillisistä vahingoista, jotka liittyvät tämän takuun kattamiin Toro-tuotteisiin. Tällaisia vahinkoja voivat olla esimerkiksi korvaavan tuotteen tai huollon hankkimiseen liittyvät kustannukset kohtuullisten vikajaksojen aikana tai kustannukset, jotka aiheutuvat siitä, että tuote ei ole käytettävissä takuuhuollon aikana. Alla esitetty päästötakuu, jos se on sovellettavissa, on ainoa nimenomainen takuu. Kaikki hiljaiset takuut tuotteen sopivuudesta kauppatavaraksi tai tiettyyn tarkoitukseen ovat voimassa vain tämän nimenomaisen takuun ajan.**

Joissakin osavaltioissa ei sallita satunnaisten tai välillisten vahinkojen poissulkemista tai hiljaisen takuun keston liittyviä rajoituksia, joten yllä mainitut poikkeukset ja rajoitukset eivät välttämättä koske kaikkia ostajia. Tämä takuu antaa ostajalle tiettyjä laillisia oikeuksia. Ostajalla voi olla myös muita oikeuksia, jotka vaihtelevat osavaltioittain.

### Päästötakuuta koskeva huomautus

Tuotteen päästöjen rajoitusjärjestelmä saattaa kuulua erillisen takuun piiriin Yhdysvaltojen Environmental Protection Agency EPA:n ja/tai California Air Resources Boardin CARB:n vaatimusten mukaisesti. Yllä mainitut taintarajoitukset eivät koske päästöjen rajoitusjärjestelmän takuuta. Lisätietoja on tuotteen mukana toimitetussa tai moottorin valmistajan oppaisiin sisältyvässä moottorin päästöjärjestelmän takuulauselmassa (Engine Emission Control Warranty Statement).

# Tietoa Kalifornian osavaltion antamasta varoituksesta (Kalifornian lakiesitys 65)

## Mikä tämä varoitus on?

Myytävässä tuotteessa saattaa olla seuraava varoitusmerkki:



**VAROITUS:** Syöpä ja lisääntymiseen liittyvä haitta – [www.p65Warnings.ca.gov](http://www.p65Warnings.ca.gov).

## Mikä on lakiesitys 65?

Lakiesitys 65 koskee kaikkia yrityksiä, jotka toimivat tai myyvät tuotteita Kaliforniassa tai valmistavat tuotteita, joita voidaan myydä Kaliforniassa tai tuoda Kaliforniaan. Se määrää, että Kalifornian kuvernööri ylläpitää ja julkaisee luettelon kemikaaleista, joiden tiedetään aiheuttavan syöpää, synnynnäisiä vikoja ja / tai muita lisääntymishäiriöitä. Vuosittain päivitettävä luettelo sisältää satoja kemikaaleja, joita monet jokapäiväisessä käytössä olevat tuotteet sisältävät. Lakiesityksen 65 tarkoituksena on tiedottaa yleisöä näille kemikaaleille altistumisesta.

Lakiesitys 65 ei kiellä näitä kemikaaleja sisältävien tuotteiden myyntiä, mutta se vaatii varoitusten esittämistä tuotteessa, tuotepakkauksessa tai tuoteasiakirjoissa. Lakiesityksen 65 mukainen varoitus ei tarkoita, että tuote rikkoisi tuoteturvallisuusvaatimuksia tai -standardeja. Itse asiassa Kalifornian hallitus on selventänyt, että lakiesityksen 65 mukainen varoitus "ei ole sääntelyyn liittyvä päätös siitä, onko tuote turvallinen vai vaarallinen". Monia näistä kemikaaleista on käytetty jokapäiväisessä käytössä olevissa tuotteissa vuosia ilman dokumentoitua haittaa. Lisätietoja on osoitteessa <https://oag.ca.gov/prop65/faqs-view-all>.

Lakiesityksen 65 mukainen varoitus tarkoittaa, että yritys on joko (1) arvioinut altistuksen ja tullut siihen tulokseen, että se ylittää "ei-merkittävän riskitason" tai (2) on päättänyt antaa varoituksen perustuen tietoihinsa luettelossa olevan kemiallisen aineen olemassaolosta, mutta ei arvioi altistusta.

## Sovelletaanko tätä lakia kaikkialla?

Lakiesityksen 65 mukaiset varoitukset vaaditaan vain Kalifornian lainsäädännössä. Varoituksia on esillä Kaliforniassa erilaisissa ympäristöissä, muun muassa ravintoloissa, päivittäistavara-kaupoissa, hotelleissa, kouluissa ja sairaaloissa sekä monenlaisissa tuotteissa. Lisäksi jotkut verkko- ja postimyyntiyritykset antavat lakiesityksen 65 mukaisia varoituksia verkkosivustoillaan tai myyntiluetteloissaan.

## Miten Kalifornian varoitukset eroavat Yhdysvaltain liittovaltion rajoituksista?

Lakiesityksen 65 vaatimukset ovat usein tiukempia kuin Yhdysvaltain liittovaltion vaatimukset ja kansainväliset vaatimukset. Useat aineet edellyttävät lakiesityksen 65 mukaisen varoituksen, vaikka aineen pitoisuus on huomattavasti pienempi kuin liittovaltion rajoituksissa. Esimerkiksi lyijyä koskeva rajoitus lakiesityksen 65 mukaisen varoituksen puitteissa on 0,5 µg/vrk, mikä on selvästi liittovaltion ja kansainvälisiä vaatimuksia vähemmän.

## Miksi kaikissa vastaavissa tuotteissa ei ole varoitusta?

- Kaliforniassa myytäviin tuotteisiin vaaditaan lakiesityksen 65 mukainen merkintä, vaikka sitä ei vaadita muualla myytäviin vastaaviin tuotteisiin.
- Lakiesitystä 65 koskevassa oikeudenkäynnissä voidaan päättää, että yritys voi joutua käyttämään tuotteissaan lakiesityksen 65 mukaisia varoituksia, mutta muihin vastaavia tuotteita valmistaviin yrityksiin ei välttämättä sovelleta kyseistä vaatimusta.
- Lakiesityksen 65 täytäntöönpano on epäohdonmukaista.
- Yritys voi päättää olla antamatta varoituksia, koska se on tullut siihen tulokseen, ettei lakiesitys 65 edellytä sitä. Se, ettei tuotteessa ole varoitusta, ei tarkoita sitä, että tuotteella ei olisi samoja kemikaalipitoisuuksia.

## Miksi tämä varoitus on Toro-tuotteissa?

Toro on päättänyt tarjota kuluttajille mahdollisimman paljon tietoa, jotta he voivat tehdä tietoon perustuvia päätöksiä ostamistaan ja käyttämistään tuotteista. Toro antaa varoituksia tietyissä tapauksissa, kun se tietää, että tuotteessa on yhtä tai useampaa luettelossa olevaa kemikaalia, mutta ei arvioi altistustasoa, koska kaikista luettelon kemikaaleista ei ole olemassa altistuksen raja-arvoja. Toro on varmuuden vuoksi päättänyt antaa lakiesityksen 65 mukaiset varoitukset, vaikka Toro-tuotteista saatu altistus voi olla vähäinen tai selvästi "ei-merkittävällä riskitasolla". Lisäksi jos Toro ei anna näitä varoituksia, Kalifornian osavaltio tai lakiesityksen 65 toimeenpanoa vaativat yksityiset tahot voivat haastaa Toron oikeuteen, mistä voi aiheutua huomattavia rangaistuksia.