



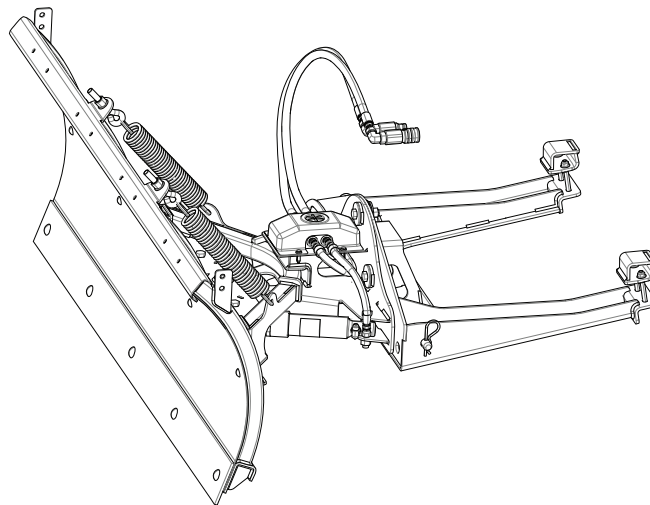
P.O. Box 787
Iron Mountain, MI 49801
United States

Bedienungsanleitung

Schneepflug mit geradem Schneeschild für Zugmaschinen der Serie Groundsmaster® 3200 oder 3300

Bestellnummer MSC23345—Seriennr. 40000000 und höher

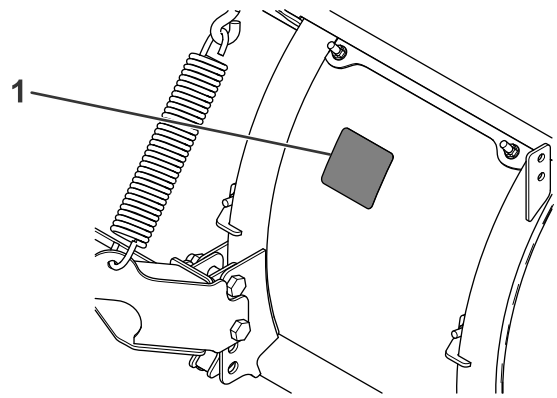
Bestellnummer STB13567B—Seriennr. 40000000 und höher



Dieses Produkt erfüllt alle relevanten europäischen Richtlinien; weitere Details finden Sie in der produktspezifischen Konformitätserklärung (DOC).

Weitere Informationen zur eingeschränkten Produktgarantie sowie der hierzu geltenden Richtlinien der BOSS-Produkte finden Sie unter www.bossplo.com.

Patente www.tcopats.com.



g297810

Bild 1

1. Typenschild mit Modell- und Seriennummer

Einführung

Hinweis: Dieser Schneepflug wird an den Groundsmaster 3200 oder 3300 angebaut.

Dieser gerade Schneepflug ist für den Einsatz auf Mehrzweck- und Aufsitzmaschinen von Toro vorgesehen. Das Schneeschild ist so konzipiert, dass es seinen Winkel hydraulisch an die Schneeräumbedingungen anpasst. Wenn dieses Produkt für einen anderen Zweck eingesetzt wird, kann das für Bediener und andere Personen gefährlich sein.

Lesen Sie diese Informationen sorgfältig durch, um sich mit dem ordnungsgemäßen Einsatz und der Wartung des Geräts vertraut zu machen und Verletzungen und eine Beschädigung des Geräts zu vermeiden. Sie tragen die Verantwortung für einen ordnungsgemäßen und sicheren Einsatz des Geräts.

Besuchen Sie www.bossplo.com, hinsichtlich Produktsicherheit und Schulungsunterlagen, Zubehörinformationen, Standort eines Händlers, oder Registrierung des Produkts.

Wenden Sie sich an den offiziellen BOSS Vertragshändler oder Kundendienst (), wenn Sie eine Serviceleistung, BOSS Originalersatzteile oder weitere Informationen benötigen, und haben Sie dafür die Modell- und Seriennummern Ihres Produkts griffbereit. **Bild 1** zeigt die Position der Modell- und Seriennummern am Produkt. Tragen Sie hier bitte die Modell- und Seriennummern des Geräts ein.

Kaufdatum	_____
Modell-Nr.	_____
Serienr.	_____
Serienr. Schneeschildkiste	_____

In dieser Anleitung werden potenzielle Gefahren angeführt und Sicherheitshinweise werden vom Sicherheitswarnsymbol (**Bild 2**) gekennzeichnet. Dieses Warnsymbol weist auf eine Gefahr hin, die zu schweren oder tödlichen Verletzungen führen kann, wenn Sie die empfohlenen Sicherheitsvorkehrungen nicht einhalten.



g000502

Bild 2

Sicherheitswarnsymbol

In dieser Anleitung werden zwei Begriffe zur Hervorhebung von Informationen verwendet. **Wichtig** weist auf spezielle technische Informationen hin, und **Hinweis** hebt allgemeine Informationen hervor, die Ihre besondere Beachtung verdienen.

Inhalt

Sicherheit	3
Vorbereitung	3
Betrieb	3
Sicherheits- und Bedienungsschilder	4
Einrichtung	5
Vorbereiten der Maschine	5

Sicherheit

Inkorrekte Benutzung oder Wartung kann zu Verletzungen führen. Befolgen Sie zur Verringerung des Verletzungsrisikos diese Sicherheitshinweise und beachten Sie das Warnsymbol ▲ mit der Bedeutung *Achtung*, *Warnung* oder *Gefahr* – Sicherheitsrisiko. Ein Nichtbeachten dieser Anweisungen kann zu schweren oder tödlichen Verletzungen führen.

Vorbereitung

- Lesen Sie vor der Verwendung oder der Wartung des Schneepflugs die *Bedienungsanleitung*.
- Beachten Sie grundsätzlich die Herstellerempfehlungen hinsichtlich des Anbringens eines Anbausystems.
- Stellen Sie sicher, dass nur geschulte Personen Wartungsarbeiten an diesem Gerät oder den Hydraulikkomponenten durchführen.
- Tragen Sie immer entsprechende Schutzkleidung, wenn Sie das Schneeschild an-/abbauen und diesen warten. Tragen Sie feste, rutschfeste Schuhe und Augenschutz.

Betrieb

- Verwenden Sie zur Handhabung schwerer Schneeschildkomponenten eine Hebevorrichtung mit einer Tragfähigkeit von mindestens 500 kg.
- Bringen Sie Körperteile niemals zwischen das Schneeschild und das Fahrzeug.
- Achten Sie beim Transport des Pflugs darauf, dass er ordnungsgemäß gesichert ist. Anweisungen finden Sie auf www.bossplov.com.
- Positionieren Sie beim Transport des Fahrzeugs das Schneeschild so, dass er Ihre Sicht und die Beleuchtung nicht versperrt.
- Ändern Sie nicht die Stellung des Schneeschilds beim Fahren.
- Fahren Sie beim Transport nicht schneller als 16 km/h.
- Senken Sie das Schneeschild immer ab, wenn das Fahrzeug nicht verwendet wird.
- Setzen Sie die Maschine nicht ein, wenn Sie müde oder krank sind oder unter Alkohol- oder Drogeneinfluss stehen.
- Halten Sie sich immer an die Empfehlungen des Fahrzeugherstellers hinsichtlich der Parkverfahren.
- Eine Überlastung des Pflugs kann Unfälle oder Schäden verursachen. Überschreiten Sie niemals das zulässige Gesamtgewicht des Fahrzeugs.

Installieren der erforderlichen Kits.....	6
Anbau des Schneepflugs an die Maschine	6
Anbringen des Schubrahmens	7
Montieren der Hydraulikschläuche	8
Produktübersicht	9
Bedienelemente	9
Technische Daten	10
Betrieb	10
Bedienung des Schneepflugs	10
Betriebshinweise	10
Wartung	11
Empfohlener Wartungsplan	11
.....	11
Wartung	11
Einlagerung	12
Außerbetriebnahme des Schneepflugs.....	12
Wiederinbetriebnahme des Schneepflugs	12
Fehlersuche und -behebung	13

- Stellen Sie sicher, dass das zulässige Gesamtgewicht des Fahrzeugs nicht überschritten wird.
- Stellen Sie das Fahrzeug und den Schneepflug vor der Wartung oder Reinigung ab.
- Steigen Sie niemals in den Schneepflug oder fahren Sie auf ihm mit.
- Berühren Sie bewegliche Teile und Befestigungsstellen nicht mit den Händen, Füßen oder Kleidungsstücken.
- Konzentrieren Sie sich immer bei der Verwendung der Maschine. Tun Sie nichts, was Sie ablenken könnte, sonst können Verletzungen oder Sachschäden auftreten.
- Beim Betrieb des Pflugs muss ein Mindestabstand von 8 m zu umstehenden Personen eingehalten werden.

Sicherheits- und Bedienungsschilder



Die Sicherheits- und Anweisungsaufkleber sind gut sichtbar; sie befinden sich in der Nähe der möglichen Gefahrenbereiche. Tauschen Sie beschädigte oder verloren gegangene Aufkleber aus.



MSC23037

decalmc23037

1. Warnung: Lesen Sie die *Bedienungsanleitung*.
2. Warnung: Alle Bediener müssen vor der Verwendung der Maschine geschult werden.
3. Warnung: die Kupplung muss vor dem Schneeräumen verriegelt werden.
4. Warnung: Die Kupplung muss vor dem Abnehmen des Pflugs entriegelt werden.
5. Warnung: Stellen Sie den Motor ab, ziehen Sie den Schlüssel ab und lesen die *Bedienungsanleitung*, bevor Sie Wartungsarbeiten durchführen.
6. Quetschgefahr: Stehen Sie beim Durchführen von Wartungsarbeiten nicht zwischen dem Pflug und dem Fahrzeug.
7. Warnung: Fahren Sie während des Transports oder beim Schneeräumen nicht schneller als 8 km/h.
8. Warnung: Senken Sie das Schneeschild immer ab, wenn das Fahrzeug nicht verwendet wird.

Einrichtung

Hinweis: Bestimmen Sie die linke und rechte Seite der Maschine anhand der üblichen Einsatzposition.

Vorbereiten der Maschine

Entfernen Sie das Mähwerk von der Maschine (falls erforderlich)

Siehe die *Installationsanweisungen* für das Mähwerk.

Entfernen der Zapfwelle von der Maschine

Entfernen Sie die sechs Schrauben der Zapfwelle und nehmen Sie die Welle ab.

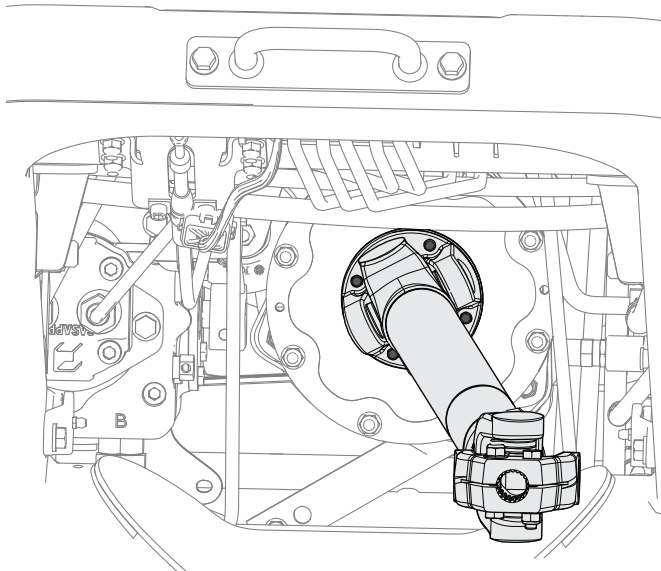


Bild 3

g317217

Entfernen der Ansatzschraube von den Hubarmen

Verwenden Sie das Abziehwerkzeug, um die Ansatzschraube von den Hubarmen zu entfernen.

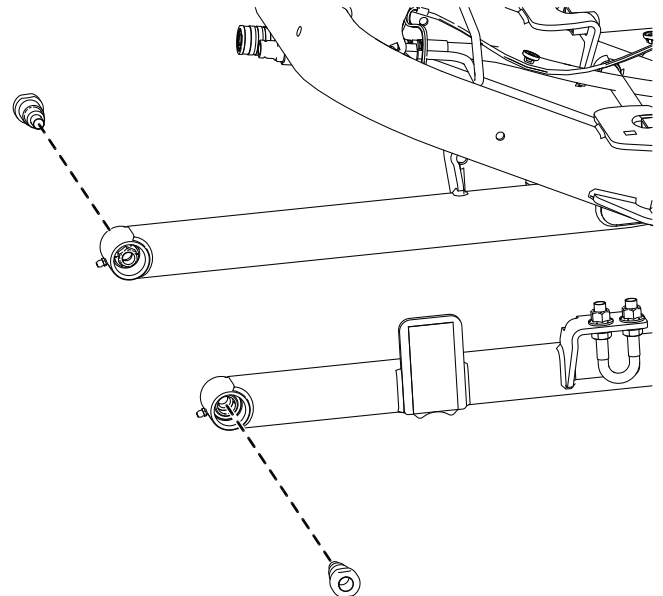


Bild 4

g317026

Entfernen der Verteilerblende

1. Suchen Sie den Hubverteiler unter der Maschine (**Bild 5**).

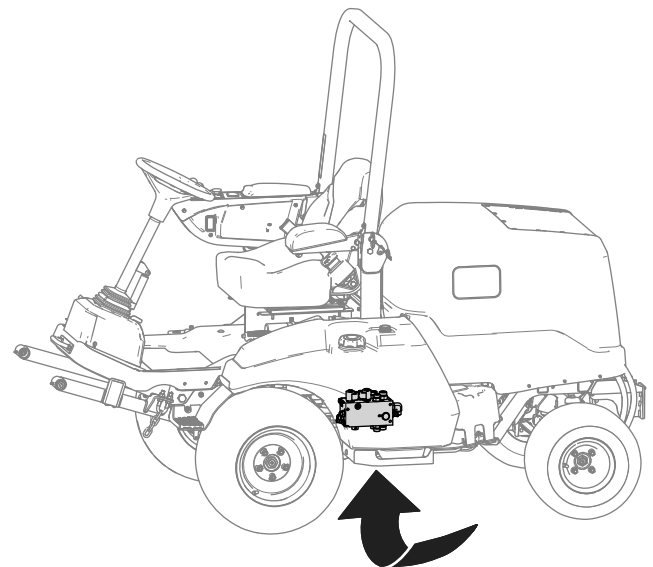


Bild 5

g299920

- Entfernen Sie den Schlauchanschluss vom Anschlussstück in Anschluss C1 (**Bild 6**).

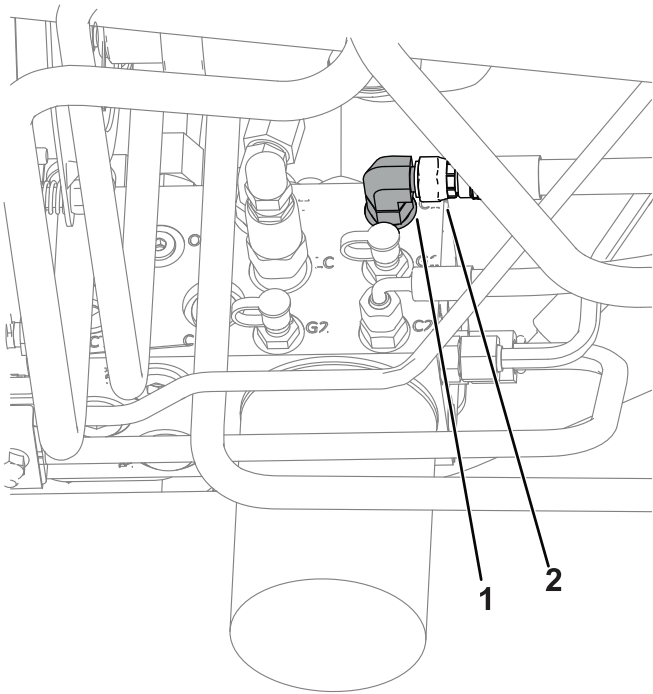


Bild 6

g316862

- Anschlussstück
- Schlauchanschluss

- Entfernen Sie das Anschlussstück vom Verteiler.
- Verwenden Sie einen Zahnstocher, um die Blendscheibe aus dem Verteiler zu entfernen.

Hinweis: Werfen Sie die Blendscheibe nicht weg. Sie ist für die Installation anderer Groundmaster-Anbaugeräte erforderlich.

- Installieren Sie das Anschlussstück auf den Anschluss C1 am Verteiler.
- Bringen Sie den Schlauch am Anschlussstück an.
- Ziehen Sie das Anschlussstück auf ein Drehmoment von 47–58 N·m an.
- Ziehen Sie den Schlauchanschluss auf ein Drehmoment von 41-45 N·m an.

Einstellen der Gewichtsverlagerung am Anbaugerät

Siehe *Bedienungsanleitung* der Maschine.

Installieren der erforderlichen Kits

Installieren Sie die folgenden Kits:

- Hilfshydraulik-Kit (31966)
- Steuergerätekit für Anbaugeräte (31994)

Anbau des Schneepflugs an die Maschine

- Setzen Sie die Lastösenbolzen durch die Hubarmbuchsen ein.

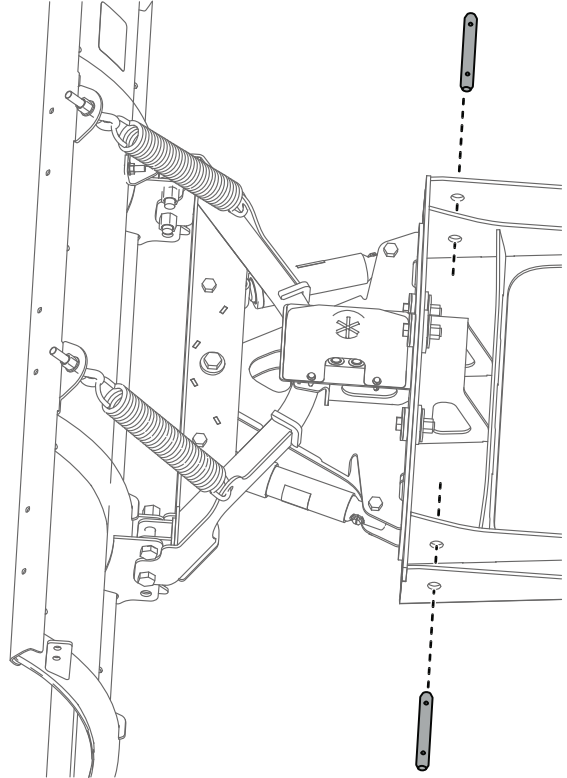


Bild 7

g317027

- Setzen Sie die Splinte ein.

Anbringen des Schubrahmens

1. Befestigen Sie die beiden Befestigungshalterungen mit zwei Schrauben (5/8") und Muttern handfest am Schneepflug (Bild 10).

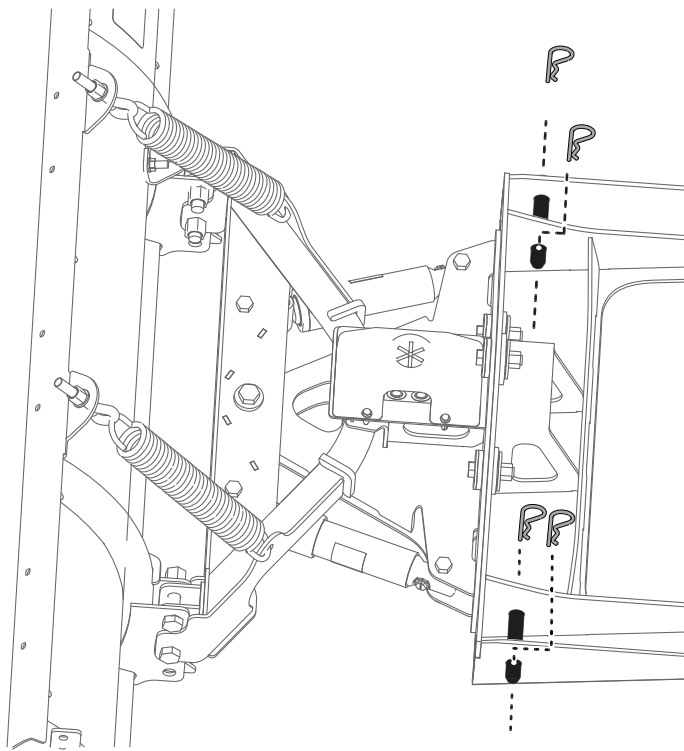


Bild 8

g317028

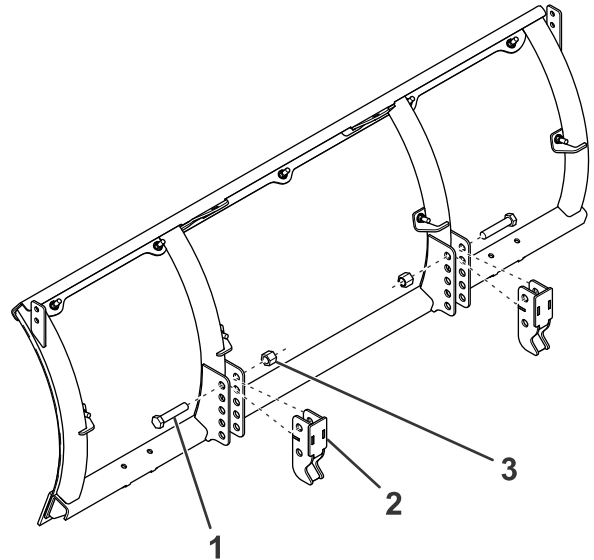


Bild 10

g297803

3. Montieren Sie die Halterungen.

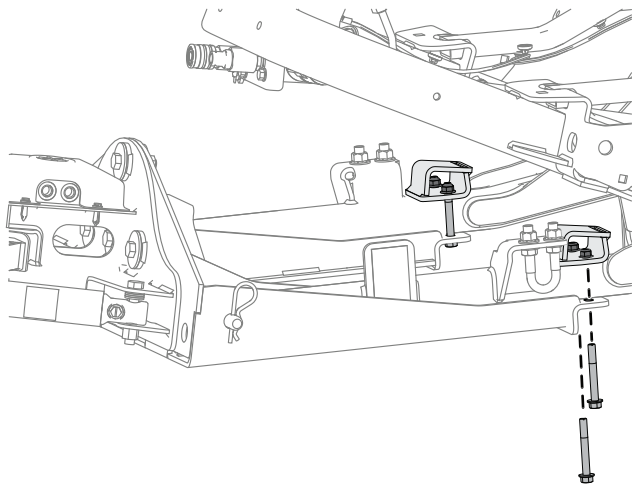


Bild 9

g317029

1. Schraube (5/8")
2. Befestigungshalterung
3. Mutter (5/8")

2. Befestigen Sie den Schubrahmen mit 2 Schrauben (5/8") und Muttern handfest am Schneepflug und an den Befestigungshalterungen (Bild 11).

4. Ziehen Sie die Schrauben auf ein Drehmoment von 48 N·m an.

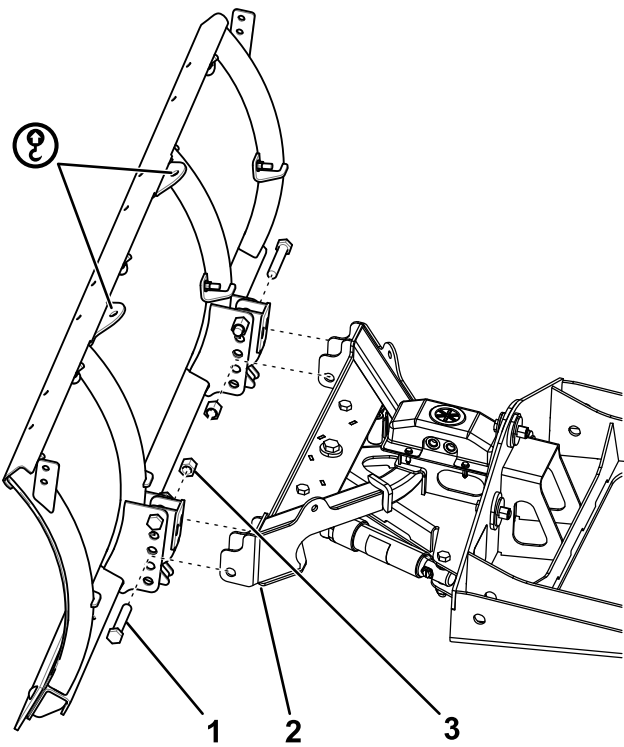


Bild 11

g322158

- | | |
|-------------------------------|-----------------------------|
| 1. Schraube ($\frac{5}{8}$ " | 3. Mutter ($\frac{5}{8}$ " |
| 2. Schubrahmen | |

3. Ziehen Sie alle vier Schrauben auf ein Drehmoment von 153 Nm an.

Hinweis: Die Befestigungsmittel nicht überdrehen; stellen Sie sicher, dass sich der Schubrahmen frei drehen kann.

4. Haken Sie die beiden Auslösefedern an den Löchern im Schubrahmen ein (Bild 12).

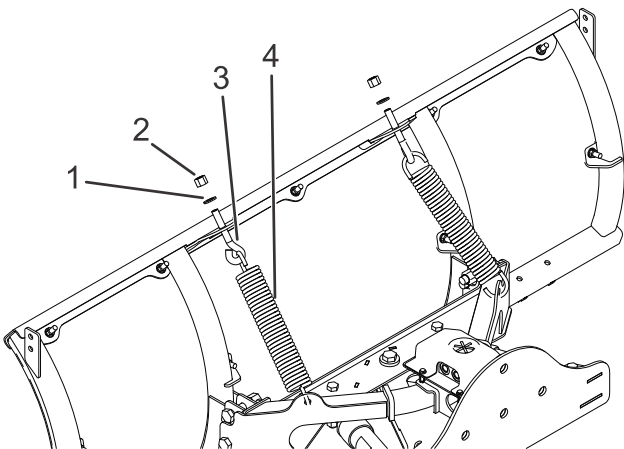


Bild 12

g316202

- | | |
|---|-----------------|
| 1. Scheibe ($\frac{1}{2}$ " | 3. Augbolzen |
| 2. Nylon-Sicherungsmutter ($\frac{1}{2}$ " | 4. Auslösefeder |

5. Haken Sie die anderen Enden der Auslösefedern an den beiden Augbolzen ein (Bild 12).
6. Stecken Sie das Gewindeende der Augbolzen durch die Löcher im Pflugblatt und befestigen Sie diese mit zwei Scheiben ($\frac{1}{2}$ " und zwei Nylon-Sicherungsmuttern (Bild 12).
7. Ziehen Sie die Nylon-Sicherungsmuttern soweit fest, bis der Abstand zwischen den Auslösefederspiralen 0,8 mm beträgt.

Montieren der Hydraulikschläuche

Bringen Sie die Schläuche am Verteiler an, wie in Bild 13 dargestellt.

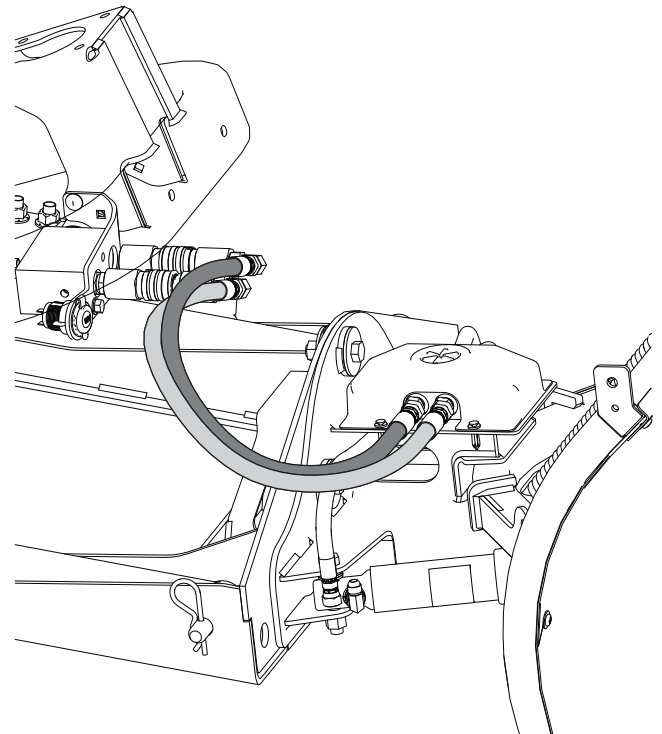


Bild 13

g317030

Produktübersicht

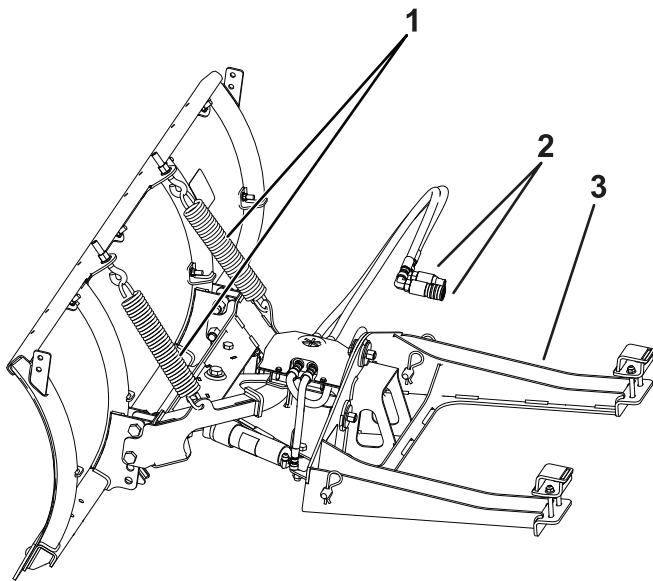


Bild 14

g316207

- 1. Auslösefedern
- 2. Schnelltrennkupplungen für Hydraulikschläuche
- 3. Anbauplatte

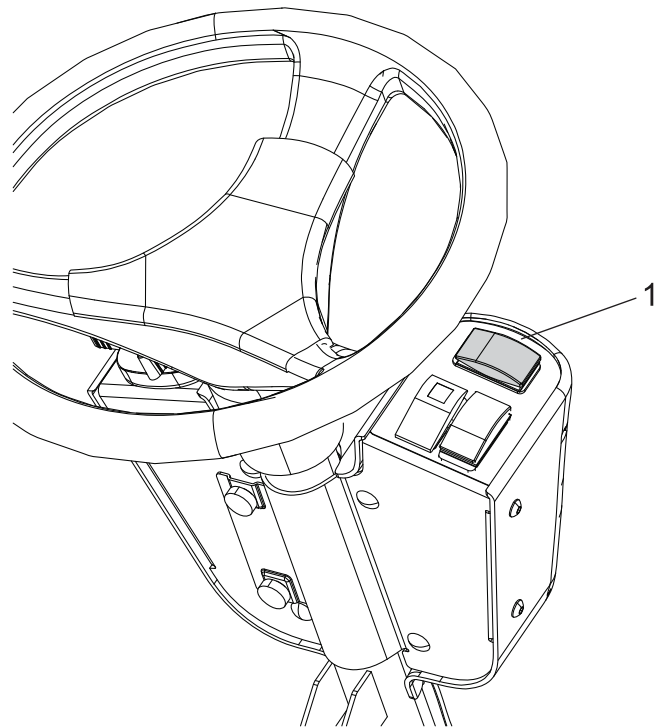


Bild 15

g317219

- 1. Winkelschalter

Bedienelemente

Drücken Sie den oberen Schalter an der Lenksäule nach links oder rechts, um den Schneepflug anzuwinkeln.

Drücken Sie den unteren Schalter an der Seitenkonsole nach oben oder unten, um den Schneepflug anzuheben oder abzusenken.

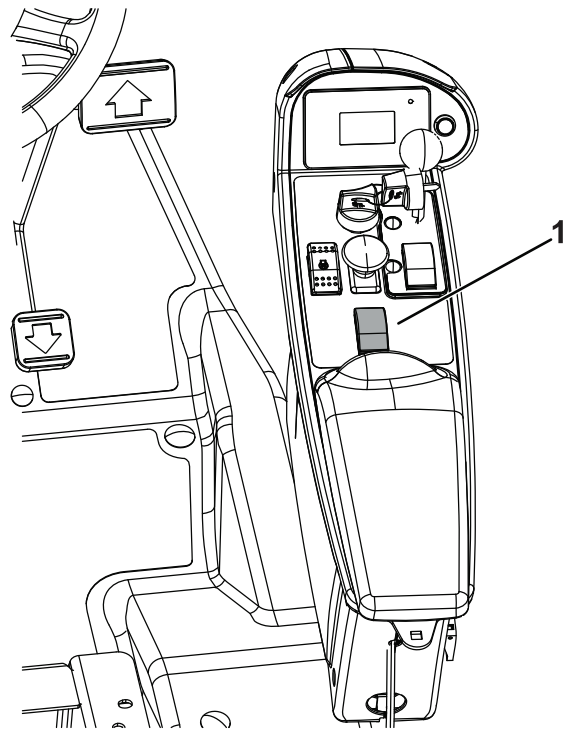


Bild 16

g317814

- 1. Heben / Senken des Schneepflugs

Technische Daten

Schildbreite	Schneeschildhöhe	Gewicht
1,52 m / 5 ft	55,8 cm	104 kg (229 lb)

Betrieb

Bedienung des Schneepflugs

Eine Anleitung zur Bedienung der Anbaugeräte finden Sie in der *Bedienungsanleitung* Ihrer Maschine.

Betriebshinweise

- Achten Sie auf die Umgebung, in der Sie arbeiten. Verborgene Hindernisse wie Bordsteine, Gehwege und Rohrleitungen können zu Schäden am Schneepflug oder der Maschine führen.
- Vermeiden Sie Schneeansammlungen; pflügen Sie immer in Schneefallrichtung.
- Senken Sie vor dem Abstellen der Maschine immer den Schneepflug ab, um mögliche Verletzungsrisiken zu vermeiden.
- Räumen Sie immer mit angemessener Geschwindigkeit, um Schäden durch versteckte Hindernisse zu minimieren.
- Positionieren Sie den Schneepflug beim Transport so, dass er weder Ihre Sicht behindert noch die Scheinwerfer des Pflugs verdeckt.
- Ändern Sie nicht die Stellung des Schneepflugs beim Fahren.
- Besuchen Sie uns auf www.bosspow.com, um weitere Tipps zum Schneeräumen zu erhalten.

Wartung

Empfohlener Wartungsplan

Wartungsintervall	Wartungsmaßnahmen
Nach zwei Betriebsstunden	<ul style="list-style-type: none">• Ziehen Sie alle Befestigungselemente an.
Bei jeder Verwendung oder täglich	<ul style="list-style-type: none">• Prüfen Sie die Hydraulikzylinder.• Prüfen der Hydraulikleitungen und -schläuche.• Prüfen Sie alle Befestigungselemente, Stifte, Halterungen, Muttern und Schrauben.• Prüfen Sie die Schürfleiste auf Verschleiß.
Vor der Einlagerung	<ul style="list-style-type: none">• Schmirgeln Sie alle Lackschäden leicht und bessern Bereiche aus, die angekratzt, abgesprungen oder verrostet sind.• Fetten Sie die Zylinderstangen der Hydraulikzylinder ein.• Schmirgeln Sie alle Lackschäden leicht und bessern Bereiche aus, die angekratzt, abgesprungen oder verrostet sind.

Wartung

- Prüfen Sie die Hydraulikleitungen und Schläuche täglich auf Dichtheit, Knicke, lockere Stützteile, Abnutzung, lockere Anschlussstücke, witterungsbedingte Minderung und chemischen Angriff. Führen Sie alle erforderlichen Reparaturen vor der Inbetriebnahme durch.
- Prüfen Sie die Hydraulikzylinder täglich auf Undichtigkeiten, Korrosion oder Lochkorrosion auf den Zylinderstangen. Führen Sie alle erforderlichen Reparaturen vor der Inbetriebnahme durch.
- Prüfen Sie die Schneidkante täglich auf Verschleiß. Tauschen Sie eine abgenutzte Schürfleiste aus oder wenden Sie diese.
- Kontrollieren Sie täglich alle Befestigungselemente, Stifte, Klammern, Muttern und Schrauben auf festen Sitz. Ziehen Sie diese ggf. auf das entsprechende Drehmoment wieder fest.

Einlagerung

Außerbetriebnahme des Schneepflugs

1. Fahren Sie den Schneepflug zum Lagerort und bauen Sie den Schneepflug ab; siehe dazu die *Bedienungsanleitung* Ihrer Maschine.
2. Fetten Sie alle freiliegenden Metallflächen an den Hydraulikzylindern ein.
3. Schmirgeln Sie alle Lackschäden leicht und bessern Bereiche aus, die angekratzt, abgesprungen oder verrostet sind.
4. Lösen Sie die Auslösefedern.

Wiederinbetriebnahme des Schneepflugs

1. Prüfen Sie das Drehmoment aller Befestigungselemente und ziehen Sie diese bei Bedarf fest.
2. Prüfen Sie die Hydraulikleitungen und -schläuche auf Risse und Undichtigkeiten.
3. Prüfen Sie die Schneidkante auf Verschleiß.
4. Ziehen Sie die Auslösefedern fest.
5. Schmirgeln Sie alle Lackschäden leicht und bessern Bereiche aus, die angekratzt, abgesprungen oder verrostet sind.
6. Bauen Sie den Schneepflug an die Maschine an, siehe die *Bedienungsanleitung* Ihrer Maschine.
7. Bewegen Sie den Schneepflug durch seinen Bewegungsbereich, um die Kolbenstangen der Hydraulikzylinder zu prüfen.

Fehlersuche und -behebung

Problem	Mögliche Ursache	Behebungsmaßnahme
Öl tritt aus den Hydraulikzylindern aus.	<ol style="list-style-type: none">1. Der Hydraulikschlauch ist defekt.2. Der Hydraulikzylinder ist defekt.3. Der Zylinderkolben ist korrodiert (Lochkorrosion).	<ol style="list-style-type: none">1. Prüfen Sie die Hydraulikschläuche auf Undichtigkeiten. Tragen Sie Gewindesperrmittel auf das Schraubengewinde der Hydraulikschläuche auf oder wechseln Sie diese aus.2. Wechseln Sie den Hydraulikzylinder aus.3. Polieren Sie den Zylinderkolben mit Stahlwolle.
Das Schneeschild wird zu leicht ausgelöst.	<ol style="list-style-type: none">1. Die Auslösefedern sind lose oder beschädigt.	<ol style="list-style-type: none">1. Ziehen Sie die Federn an oder tauschen sie aus, wenn sie beschädigt sind.

Hinweise:

Hinweise:

BOSS
S N O W P L O W