

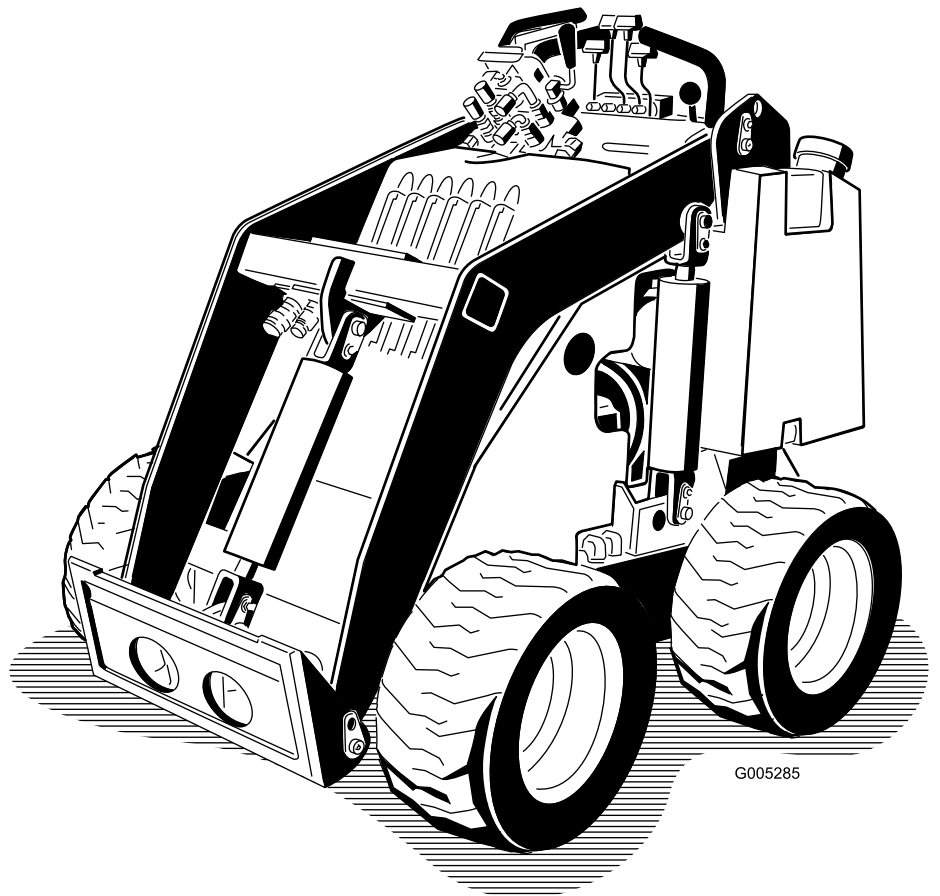


**Count on it.**

**Bedienungsanleitung**

# Kompakter Werkzeugkasten 323

Modellnr. 22318—Seriennr. 405710000 und höher



G005285



Dieses Produkt erfüllt alle relevanten europäischen Richtlinien, wenn das CE-Kit 22366 montiert ist; weitere Details finden Sie in der produktspezifischen Konformitätserklärung (DOC).

Entsprechend dem California Public Resource Code Section 4442 oder 4443 ist der Einsatz des Motors in bewaldeten oder bewachsenen Gebieten ohne richtig gewarteten und funktionsfähigen Funkenfänger, wie in Section 4442 definiert, oder ohne einen Motor verboten, der nicht für die Brandvermeidung konstruiert, ausgerüstet und gewartet ist.

Die beiliegende Motoranleitung enthält Angaben zu den Emissionsbestimmungen der US Environmental Protection Agency (EPA) und den Kontrollvorschriften von Kalifornien zu Emissionsanlagen, der Wartung und Garantie. Sie können einen Ersatz beim Motorhersteller anfordern.

## ⚠️ WARNUNG:

### KALIFORNIEN

#### Warnung zu Proposition 65

**Die Motorauspuffgase dieses Produkts enthalten Chemikalien wirken laut den Behörden des Staates Kalifornien krebserregend, verursachen Geburtsschäden oder andere Defekte des Reproduktionssystems.**

**Batteriepole, -klemmen und -zubehör enthalten Blei und Bleibestandteile. Dies sind Chemikalien, die laut den Behörden des Staates Kalifornien krebserregend sind und zu Erbschäden führen können. Waschen Sie sich nach dem Umgang mit diesen Materialien die Hände.**

**Bei Verwendung dieses Produkts sind Sie ggf. Chemikalien ausgesetzt, die laut den Behörden des Staates Kalifornien krebserregend wirken, Geburtsschäden oder andere Defekte des Reproduktionssystems verursachen.**

# Einführung

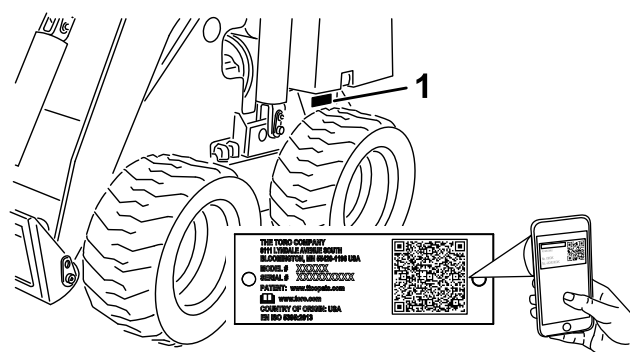
Diese Maschine ist ein kompakter Werkzeugträger, der für Ausgrabungen und den Transport von Materialien im Landschaftsbau und Baugewerbe gedacht ist. Diese Maschine ermöglicht den Betrieb zahlreicher Anbaugeräte, die alle eine Spezialfunktion erfüllen. Der zweckfremde Einsatz dieser Maschine kann für Sie und Unbeteiligte gefährlich sein.

Lesen Sie diese Informationen sorgfältig durch, um sich mit dem ordnungsgemäßen Einsatz und der Wartung des Geräts vertraut zu machen und Verletzungen und eine Beschädigung des Geräts zu vermeiden. Sie tragen die Verantwortung für einen ordnungsgemäßen und sicheren Einsatz des Geräts.

Besuchen Sie [Toro.com](http://Toro.com), hinsichtlich Produktsicherheit und Schulungsunterlagen, Zubehörinformationen, Standort eines Händlers, oder Registrierung des Produkts.

Wenden Sie sich an Ihren autorisierten Service-Vertragshändler oder Kundendienst, wenn Sie eine Serviceleistung, Originalersatzteile von Toro oder zusätzliche Informationen benötigen. Halten Sie hierfür die Modell- und Seriennummern Ihres Produkts griffbereit. In [Bild 1](#) ist angegeben, wo an dem Produkt die Modell- und die Seriennummer angebracht sind. Tragen Sie hier die Modell- und Seriennummern des Geräts ein.

**Wichtig:** Scannen Sie mit Ihrem Mobilgerät den QR-Code auf dem Seriennummernaufkleber (falls vorhanden), um auf Garantie-, Ersatzteil- oder andere Produktinformationen zuzugreifen.



**Bild 1**

1. Typenschild mit Modell- und Seriennummer

Modellnr. \_\_\_\_\_  
Seriennr. \_\_\_\_\_

In dieser Anleitung werden potenzielle Gefahren angeführt, und Sicherheitshinweise werden vom

Sicherheitswarnsymbol (Bild 2) gekennzeichnet. Dieses Warnsymbol weist auf eine Gefahr hin, die zu schweren oder tödlichen Verletzungen führen kann, wenn Sie die empfohlenen Sicherheitsvorkehrungen nicht einhalten.



**Bild 2**

Sicherheitswarnsymbol

g000502

In dieser Anleitung werden zwei Begriffe zur Hervorhebung von Informationen verwendet. **Wichtig** weist auf spezielle mechanische Informationen hin, und **Hinweis** hebt allgemeine Informationen hervor, die Ihre besondere Beachtung verdienen.

## Inhalt

Sicherheit .....	4
Allgemeine Sicherheit.....	4
Sicherheits- und Bedienungsschilder .....	5
Einrichtung .....	8
Einbauen des Geschwindigkeitsschalthe-	
bels .....	8
Prüfen der Ölstände und des	
Reifendrucks.....	8
Aufladen der Batterie .....	8
Produktübersicht .....	9
Bedienelemente .....	9
Technische Daten .....	11
Anbaugeräte/Zubehör .....	11
Vor dem Einsatz .....	12
Sicherheitshinweise vor der Inbetrieb-	
nahme.....	12
Betanken .....	12
Durchführen täglicher Wartungsarbei-	
ten.....	13
Einstellen der Schenkelstütze.....	13
Während des Einsatzes .....	14
Hinweise zur Sicherheit während des	
Betriebs.....	14
Anlassen des Motors .....	15
Fahren mit der Maschine .....	16
Abstellen des Motors .....	16
Verwenden von Anbaugeräten .....	16
Nach dem Einsatz .....	18
Hinweise zur Sicherheit nach dem	
Betrieb .....	18
Bewegen einer defekten Maschine .....	18
Befördern der Maschine .....	19
Anheben der Maschine.....	20
Wartung .....	21
Wartungssicherheit .....	21

Empfohlener Wartungsplan .....	21
Verfahren vor dem Ausführen von	
Wartungsarbeiten .....	23
Verwenden der Zylinderschlösser.....	23
Zugang zu internen Teilen.....	23
Schmierung .....	24
Einfetten der Maschine .....	24
Warten des Motors .....	25
Sicherheitshinweise zum Motor .....	25
Warten des Luftfilters .....	25
Warten des Aktivkohlefilters.....	26
Warten des Motoröls.....	27
Warten der Zündkerze(n).....	28
Warten der Kraftstoffanlage .....	29
Wechseln des Kraftstofffilters .....	29
Entleeren des/der Kraftstofftanks.....	30
Warten der elektrischen Anlage .....	31
Hinweise zur Sicherheit der Elektroan-	
lage .....	31
Warten der Batterie.....	31
Warten des Antriebssystems .....	33
Prüfen des Reifendrucks .....	33
Prüfen der Radmuttern .....	33
Warten der Bremsen .....	33
Testen der Feststellbremse.....	33
Warten der Hydraulikanlage .....	34
Sicherheit der Hydraulikanlage.....	34
Entlasten des Hydraulikdrucks .....	34
Hydrauliköl – technische Angaben.....	34
Prüfen des Hydraulikölstands .....	35
Auswechseln des Hydraulikfilters .....	35
Wechseln des Hydrauliköls.....	36
Reinigung .....	36
Entfernen der Schmutzablagerungen .....	36
Einlagerung .....	37
Sicherheit bei der Einlagerung .....	37
Einlagern .....	37
Fehlersuche und -behebung .....	38

# Sicherheit

## Allgemeine Sicherheit

### **▲ GEFAHR**

**Im Arbeitsbereich befinden sich ggf. unterirdische Versorgungsleitungen. Wenn Sie sie beim Graben beschädigen, können Sie einen elektrischen Schlag oder eine Explosion verursachen.**

**Markieren Sie alle unterirdischen Leitungen im Arbeitsbereich und graben nicht in markierten Bereichen. Kontaktieren Sie den örtlichen Markierungsdienst oder das Versorgungsunternehmen, um das Gelände richtig zu markieren (rufen Sie z. B. in den USA 811 oder in Australien 1100 für den nationalen Markierungsdienst an).**

Befolgen Sie zum Vermeiden von schweren oder tödlichen Verletzungen immer sämtliche Sicherheitshinweise.

- Transportieren Sie keine Last mit angehobenen Hubarmen; transportieren Sie Lasten immer nahe über dem Boden.
- Hanglagen sind eine wesentliche Ursache für den Verlust der Kontrolle und Umkippunfälle, die zu schweren oder tödlichen Verletzungen führen können. Das Einsetzen der Maschine an einer Hanglage und auf unebenem Terrain erfordert große Vorsicht.
- Setzen Sie die Maschine beim Arbeiten an Hanglagen so ein, dass das schwere Ende der Maschine hangaufwärts und die Last nahe am Boden ist. Die Gewichtsverteilung ändert sich mit Anbaugeräten. Eine leere Ladeschaufel macht das Heck der Maschine zum schweren Ende, und eine volle Ladeschaufel macht die Vorderseite der Maschine zum schweren Ende. Die meisten anderen Anbaugeräte machen die Vorderseite der Maschine zum schweren Ende.
- Markieren Sie alle unterirdischen Leitungen und andere Objekte im Arbeitsbereich und graben Sie nicht in markierten Bereichen.
- Lesen und verstehen Sie vor dem Anlassen des Motors den Inhalt dieser *Bedienungsanleitung*.
- Konzentrieren Sie sich immer bei der Verwendung der Maschine. Tun Sie nichts, was Sie ablenken könnte, sonst können Verletzungen oder Sachschäden auftreten.
- Lassen Sie nie zu, dass Kinder oder nicht geschulte Personen die Maschine verwenden.

- Berühren Sie keine beweglichen Teile und Anbaugeräte mit den Händen und Füßen.
- Setzen Sie die Maschine nie ohne montierte und funktionierende Schutzvorrichtungen und andere Sicherheitseinrichtungen ein.
- Halten Sie Unbeteiligte, insbesondere Kinder, aus dem Arbeitsbereich fern.
- Halten Sie die Maschine an, stellen Sie den Motor ab und ziehen Sie den Schlüssel ab, bevor Sie Wartungsarbeiten durchführen, Kraftstoff nachfüllen oder Verstopfungen an der Maschine entfernen.

Der unsachgemäße Einsatz oder die falsche Wartung dieser Maschine kann zu Verletzungen führen. Befolgen Sie zur Verringerung des Verletzungsrisikos diese Sicherheitshinweise und beachten Sie das Warnsymbol ▲ mit der Bedeutung Achtung, Warnung oder Gefahr – Sicherheitsrisiko. Wenn diese Hinweise nicht beachtet werden, kann es zu schweren bis tödlichen Verletzungen kommen.

# Sicherheits- und Bedienungsschilder



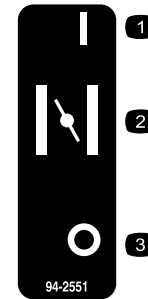
Die Sicherheits- und Bedienungsaufkleber sind für den Bediener gut sichtbar und befinden sich in der Nähe der möglichen Gefahrenbereiche. Tauschen Sie beschädigte oder verloren gegangene Aufkleber aus.



## Batteriesymbole

Die Batterie weist einige oder alle der folgenden Symbole auf.

1. Explosionsgefahr
2. Vermeiden Sie Feuer, offenes Licht und rauchen Sie nicht
3. Verätzungsgefahr/Verbrennungsgefahr durch Chemikalien
4. Tragen Sie eine Schutzbrille.
5. Lesen Sie die *Bedienungsanleitung*.
6. Unbeteiligte Personen dürfen sich nicht in der Nähe der Batterie aufhalten.
7. Tragen Sie eine Schutzbrille; explosive Gase können Blindheit und andere Verletzungen verursachen.
8. Batteriesäure kann schwere chemische Verbrennungen und Blindheit verursachen.
9. Waschen Sie Augen sofort mit Wasser und suchen Sie umgehend einen Arzt auf.
10. Bleihaltig: Nicht wegwerfen



94-2551

decal94-2551

1. Ein
2. Choke
3. Aus



98-4387

decal98-4387

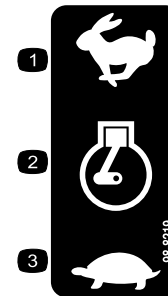
1. Warnung: Tragen Sie einen Gehörschutz.



93-6686

decal93-6686

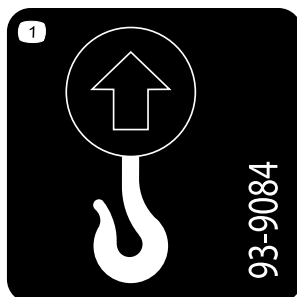
1. Hydrauliköl
2. Lesen Sie die *Bedienungsanleitung*.



98-8219

decal98-8219

1. Schnell
2. Gasbedienung
3. Langsam



93-9084

decal93-9084

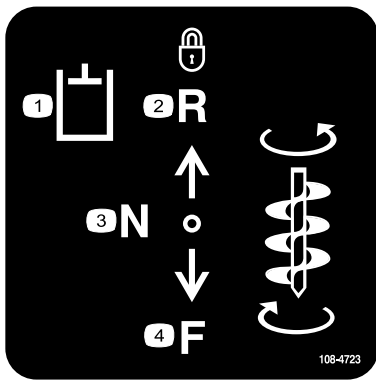
1. Hebestelle, Vergurtungsstelle



100-1692

decal100-1692

1. Festgestellte Bremse
2. Feststellbremse
3. Gelöste Bremse



108-4723

1. Hilfshydraulik
2. Rückwärtsgang verriegelt (Arretierung)
3. Neutral (aus)
4. Vorwärtsgang

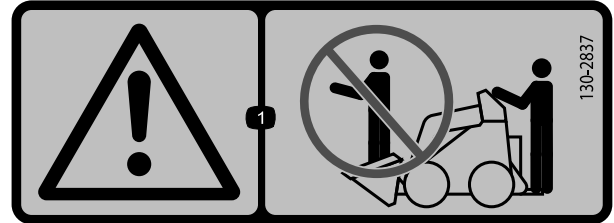
decal108-4723



130-2836

decal130-2836

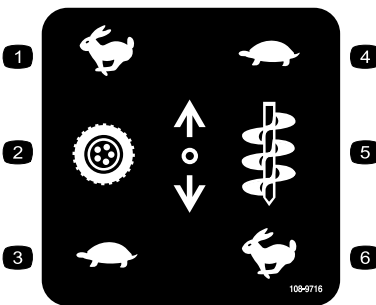
1. Von oben wirkende Quetsch- und Schnittgefahr für Hände: Halten Sie sich vom Anbaugerät und dem Hubarm fern.



130-2837

decal130-2837

1. Warnung: Nehmen Sie keine Personen in der Ladeschaufel mit.



108-9716

decal108-9716

1. Schnell
2. Fahrtrieb
3. Langsam
4. Langsam
5. Drehzahl des Anbaugeräts
6. Schnell

**WARNING:** Cancer and Reproductive Harm - [www.P65Warnings.ca.gov](http://www.P65Warnings.ca.gov). For more information, please visit [www.tcoCAProp65.com](http://www.tcoCAProp65.com)  
**CALIFORNIA SPARK ARRESTER WARNING**  
 Operation of this equipment may create sparks that can start fires around dry vegetation. A spark arrester may be required. The operator should contact local fire agencies for laws or regulations relating to fire prevention requirements.

133-8062

decal133-8062

## 22318 QUICK REFERENCE AID

1 SEE OPERATOR'S MANUAL

**CHECK/SERVICE (daily)**

1. OIL LEVEL, ENGINE
2. OIL LEVEL, HYDRAULIC TANK
3. BRAKE FUNCTION
4. AIR FILTER
5. TRACTION PUMP BELT
6. GREASE POINTS (12)

**FLUID SPECIFICATIONS / CHANGE INTERVALS**

SEE OPERATOR'S MANUAL FOR INITIAL CHANGE	FLUID TYPE	CAPACITY	CHANGE INTERVALS		FILTER PART NO.
			FLUID	FILTER	
A. ENGINE OIL	SAE 10W-30, SAE 5W-30	2 QTS. (1.9 L)	100 HRS.	100 HRS.	KOHLER: 52 050 02-S
B. HYDRAULIC OIL	SEE OPERATOR'S MANUAL	15 GALS. (56.7 L)	YEARLY	400 HRS.	54-0110
C. AIR FILTER				200 HRS.	108-3811
D. FUEL FILTER				YEARLY	120-2235
E. CARBON CANISTER				200 HRS.	INLINE FILTER 115-7854 CARBON 116-1442
F. FUEL	87 OCTANE GASOLINE MAX 10% ETHANOL	11.2 GALS. (42.4 L)			

**COMMON SERVICE PARTS**

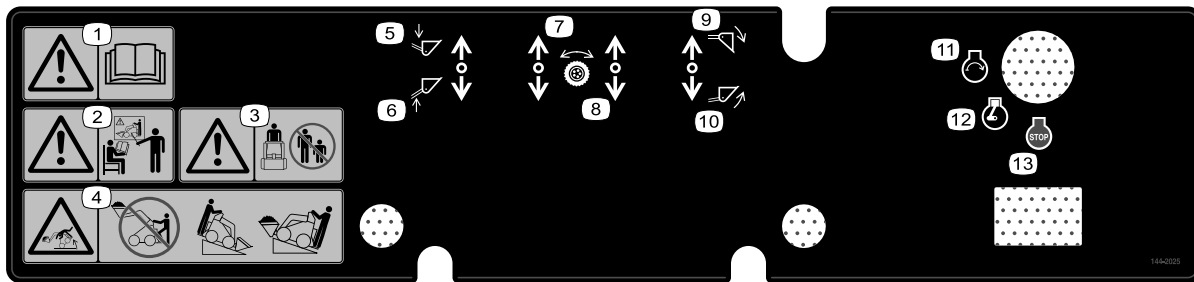
LH WHEEL ASM	98-2747
RH WHEEL ASM	99-1447
QUICK ATTACH ASM	132-8418

139-8815

139-8815

decal139-8815

1. Lesen Sie die *Bedienungsanleitung*.



decal144-2025

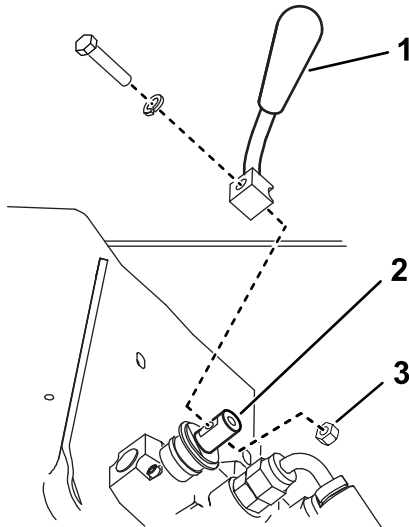
### 144-2025

- |  |                                     |
|--|-------------------------------------|
| 1. Warnung: Lesen Sie die <i>Bedienungsanleitung</i> .   | 8. Antrieb: Rückwärts               |
| 2. Warnung: Alle Bediener müssen vor der Verwendung der Maschine geschult werden.  | 9. Ladeschaufel: Nach unten gekippt |
| 3. Warnung: Halten Sie Unbeteiligte von der Maschine fern.   | 10. Ladeschaufel: Nach oben gekippt |
| 4. Kippgefahr: Niemals mit angehobener Last vom Fahrerstand steigen; immer mit dem schweren Ende der Maschine hangaufwärts arbeiten. | 11. Motor: Start                    |
| 5. Hubarm: Abgesenkt   | 12. Motor: Läuft                    |
| 6. Hubarm: Angehoben   | 13. Motor: Aus                      |
| 7. Antrieb: Vorwärts   |                                     |

# Einrichtung

## Einbauen des Geschwindigkeitsschalthebels

1. Nehmen Sie die Mutter ab und werfen Sie diese weg, mit der die Schraube und die Sicherungsscheibe am Geschwindigkeitsschalthebel befestigt ist.
2. Befestigen Sie den Hebel mit der Schraube, der Sicherungsscheibe und der Mutter am Geschwindigkeitsschaltventil, wie in [Bild 3](#) abgebildet.



**Bild 3**

g230938

1. Geschwindigkeitsschalthebel. Mutter
2. Geschwindigkeitsschaltventil

## Prüfen der Ölstände und des Reifendrucks

Vor dem ersten Anlassen des Motors sollten Sie den Stand des Motoröls, des Hydrauliköls und den Reifendruck prüfen. Weitere Informationen finden Sie in den folgenden Abschnitten:

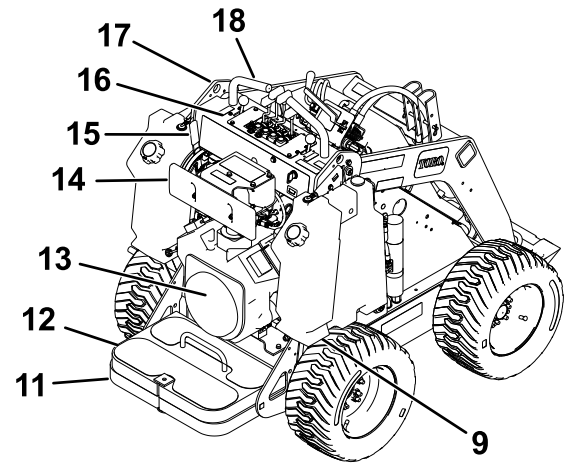
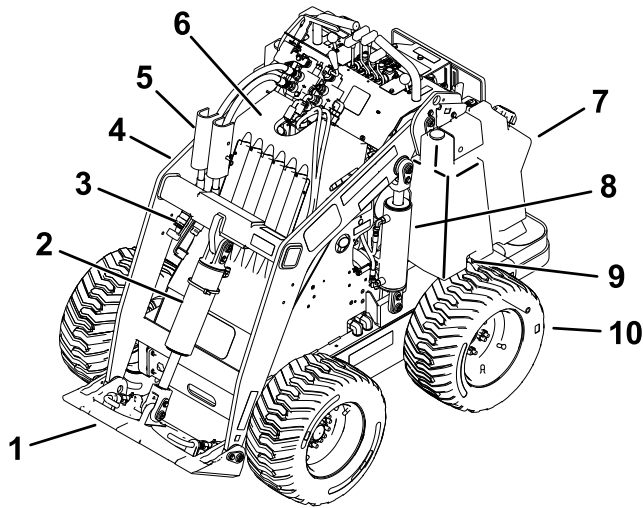
- [Prüfen des Motorölstands \(Seite 27\)](#)
- [Prüfen des Hydraulikölstands \(Seite 35\)](#)
- [Prüfen des Reifendrucks \(Seite 33\)](#)

## Aufladen der Batterie

Laden Sie die Batterie auf und setzen sie ein, siehe [Aufladen der Batterie \(Seite 32\)](#).



# Produktübersicht



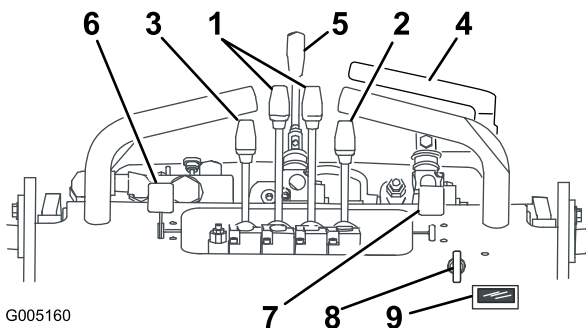
g328412

**Bild 4**

- |                              |                    |                         |                     |
|------------------------------|--------------------|-------------------------|---------------------|
| 1. Befestigungsplatte        | 6. Motorhaube      | 11. Bedienerplattform   | 16. Armaturen Brett |
| 2. Kippzylinder              | 7. Kraftstofftank  | 12. Gegengewicht        | 17. Hebestelle      |
| 3. Hilfshydraulik-Kupplungen | 8. Hubzylinder     | 13. Motor               | 18. Griff           |
| 4. Hubarm                    | 9. Abschleppventil | 14. Schenkelstütze      |                     |
| 5. Zylinderschloss           | 10. Rad            | 15. Feststellbremshebel |                     |

## Bedienelemente

### Armaturen Brett



G005160

g005160

**Bild 5**

- |                                |  |
|--------------------------------|--|
| 1. Fahrtriebshebel             | 6. Gasbedienungshebel                    |
| 2. Anbaugerät-Kipphebel        | 7. Chokehebel                            |
| 3. Hubarmhebel                 | 8. Zündschloss                           |
| 4. Hilfshydraulikhebel         | 9. Betriebsstundenzähler, Drehzahlmesser |
| 5. Geschwindigkeitsschalthebel |  |

### Gasbedienungshebel

Bewegen Sie den Gasbedienungshebel nach vorne, um die Motordrehzahl zu erhöhen und nach hinten, um die Drehzahl zu reduzieren.

### Chokehebel

Stellen Sie den Chokehebel beim Anlassen eines kalten Motors nach vorne. Stellen Sie nach dem Anlassen des Motors den Choke so ein, dass der Motor ruhig läuft. Stellen Sie so schnell wie möglich den Chokehebel wieder zurück.

**Hinweis:** Ein bereits warmer Motor erfordert keinen oder fast keinen Choke.

### Fahrtriebshebel

- Bewegen Sie die Fahrtriebshebel nach vorne, um vorwärts zu fahren.
- Bewegen Sie die Fahrtriebshebel nach hinten, um rückwärts zu fahren.
- Bewegen Sie zum Wenden den Hebel, der sich auf der Seite befindet, zu der Sie wenden wollen, in die NEUTRAL-Stellung und lassen Sie den anderen Hebel eingekuppelt.

### Zündschloss

Das Zündschloss, mit dem der Motor angelassen und abgestellt wird, hat drei Stellungen: AUS, LAUF und START. Siehe [Anlassen des Motors \(Seite 15\)](#).

**Hinweis:** Je mehr Sie das Fahrtriebspedal in eine Richtung durchdrücken, desto schneller fährt die Maschine in diese Richtung.

- Bewegen Sie die Fahrtriebshebel in die NEUTRAL-Stellung, wenn Sie verlangsamen oder anhalten möchten.

## Anbaugerät-Kipphebel

- Drücken Sie den Anbaugerät-Kipphebel langsam nach vorne, um das Anbaugerät nach vorne zu kippen.
- Ziehen Sie den Anbaugerät-Kipphebel langsam nach hinten, um das Anbaugerät nach hinten zu kippen.

## Hubarmhebel

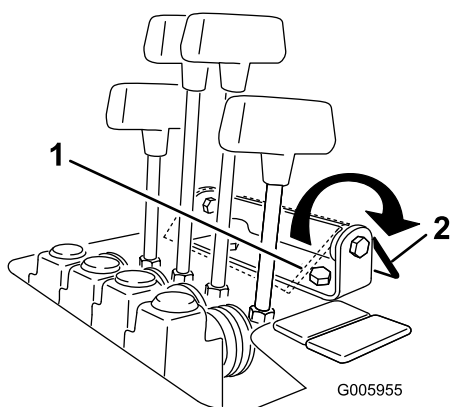
- Drücken Sie den Hubarmhebel langsam nach vorne, um die Hubarme abzusenken.
- Ziehen Sie den Hubarmhebel langsam nach hinten, um die Hubarme anzuheben.

## Hubventilschloss

Das Hubventilschloss sichert den Hubarm und den Anbaugerät-Kipphebel, sodass Sie sie nicht vorwärts bewegen können. Damit können Sie sicherstellen, dass die Hubarme während der Wartung abgesenkt werden. Sichern Sie die Ladearme zusätzlich zu den Zylinderschlössern immer dann mit einem Schloss, wenn Sie die Maschine bei angehobenen Ladearmen abschalten müssen.

Wenn Sie das Schloss aktivieren möchten, ziehen Sie es nach hinten und ganz gegen die Hebel (Bild 6).

**Hinweis:** Sie müssen die Hebel nach hinten bewegen, um das Hubventilschloss zu aktivieren oder zu lösen.



**Bild 6**

1. Hubventilschloss (aktiviert)
2. Hubventilschloss (deaktiviert)

## Hilfshydraulikhebel

- Wenn Sie ein hydraulisches Anbaugerät in der Vorwärtsrichtung einsetzen, ziehen Sie den Hebel der Hilfshydraulik langsam nach außen und dann nach unten.
- Wenn Sie ein hydraulisches Anbaugerät in der Rückwärtsrichtung einsetzen, ziehen Sie den Hebel der Hilfshydraulik langsam nach außen und drücken Sie ihn dann nach oben. Dies wird die ARRETIERTE Stellung genannt, da die Anwesenheit eines Bedieners nicht erforderlich ist.

## Geschwindigkeitsschalthebel

- Bewegen Sie den Geschwindigkeitsschalthebel in die VORWÄRTS-Stellung, um den Fahrtrieb, die Hubarme und das Kippen des Anbaugeräts zu beschleunigen und die Hilfshydraulik zu verlangsamen.
- Bewegen Sie den Geschwindigkeitsschalthebel in die RÜCKWÄRTS-Stellung, um die Hilfshydraulik zu beschleunigen und den Fahrtrieb, die Hubarme und das Kippen des Anbaugeräts zu verlangsamen.

### **⚠️ WARNUNG:**

**Wenn Sie den Geschwindigkeitsschalthebel betätigen, während die Maschine in Bewegung ist, wird die Zugmaschine entweder plötzlich anhalten oder schnell beschleunigen.**

**Wenn Sie die Maschine verwenden, wenn der Geschwindigkeitsschalthebel in einer Zwischenstellung ist, fährt die Maschine sprunghaft fahren und kann ggf. beschädigt werden. Sie könnten die Kontrolle über die Maschine verlieren und sich oder Unbeteiligte verletzen.**

- **Bewegen Sie den Geschwindigkeitsschalthebel nicht, während die Maschine in Bewegung ist.**
- **Verwenden Sie die Maschine nicht, wenn der Geschwindigkeitsschalthebel in einer Zwischenstellung ist (d. h. jede Stellung, die nicht vollkommen auf vorwärts oder rückwärts steht).**

## Feststellbremshebel

- Drehen Sie den Hebel nach unten, um die Feststellbremse zu aktivieren (Bild 7).
- Drehen Sie den Hebel nach oben, um die Feststellbremse zu lösen (Bild 7).

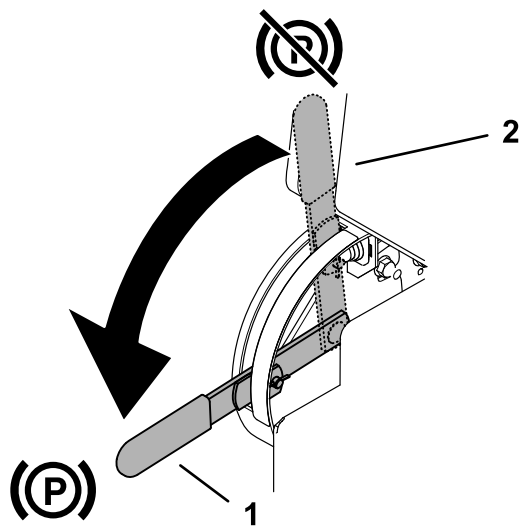


Bild 7

g303557

1. Feststellbremshebel:  
Aktiviert

2. Feststellbremshebel:  
Deaktiviert

## Betriebsstundenzähler, Drehzahlmesser

Wenn der Motor abgestellt ist, zeigt der Betriebsstundenzähler bzw. der Drehzahlmesser die Anzahl der Betriebsstunden an, die auf der Maschine gezählt wurden. Wenn der Motor läuft, zeigt er die Drehzahl des Motors in Umdrehungen pro Minute an.

Nach 50 Stunden und danach alle 100 Stunden (also nach 150, 250, 350 Stunden usw.) wird auf dem Display „CHG OIL“ angezeigt, um Sie an den Ölwechsel zu erinnern.

Alle 100 Stunden wird auf dem Display „SVC“ angezeigt, um Sie an die anderen Wartungsarbeiten zu erinnern, die auf einem 100-, 200- oder 400-Stunden-Plan basieren.

**Hinweis:** Diese Erinnerungen werden drei Stunden vor dem Wartungsintervall angezeigt und leuchten in regelmäßigen Intervallen sechs Stunden lang.

## Technische Daten

**Hinweis:** Technische und konstruktive Änderungen vorbehalten.

Breite	103 cm
Länge	152 cm
Höhe	125 cm
Gewicht (ohne Anbaugerät oder Gegengewicht)	745 kg
Gewicht des Gegengewichts	75 kg
Betriebskapazität: Mit Bediener (74,8 kg), der Standardladeschaufel und ohne Gegengewicht	227 kg
Kippkapazität: Mit Bediener (74,8 kg), der Standardladeschaufel und ohne Gegengewicht	454 kg
Radstand	71 cm
Kipphöhe (mit normaler Ladeschaufel)	120 cm
Reichweite – vollständig angehoben (mit normaler Ladeschaufel)	66 cm
Höhe zum Scharnierstift (schmale Ladeschaufel in der Standardstellung)	168 cm

## Anbaugeräte/Zubehör

Ein Sortiment an Originalanbaugeräten und -zubehör von Toro wird für diese Maschine angeboten, um den Funktionsumfang des Geräts zu erhöhen und zu erweitern. Wenden Sie sich an Ihren offiziellen Toro-Vertragshändler oder navigieren Sie auf [www.Toro.com](http://www.Toro.com) für eine Liste der zugelassenen Anbaugeräte und des Zubehörs.

Verwenden Sie, um die optimale Leistung und Sicherheit zu gewährleisten, nur Originalersatzteile und -zubehöerteile von Toro. Ersatzteile und Zubehör anderer Hersteller können gefährlich sein und eine Verwendung könnte die Garantie ungültig machen.

# Betrieb

**Hinweis:** Bestimmen Sie die linke und rechte Seite der Maschine anhand der normalen Sitz- und Bedienposition.

## Vor dem Einsatz

## Sicherheitshinweise vor der Inbetriebnahme

### Allgemeine Sicherheit

- Kinder oder nicht geschulte Personen dürfen die Maschine weder verwenden noch warten. Örtliche Vorschriften bestimmen u. U. das Mindestalter der Benutzer oder erfordern eine zertifizierte Schulung. Der Besitzer ist für die Schulung aller Bediener und Mechaniker verantwortlich.
- Machen Sie sich mit dem sicheren Einsatz der Maschine sowie den Bedienelementen und Sicherheitsaufklebern vertraut.
- Aktivieren Sie immer die Feststellbremse (falls vorhanden), stellen Sie den Motor ab, ziehen Sie den Schlüssel ab, warten Sie, bis alle beweglichen Teile zum Stillstand gekommen sind, und lassen Sie die Maschine abkühlen, bevor Sie sie einstellen, warten, reinigen, oder einlagern.
- Sie müssen wissen, wie Sie die Maschine schnell anhalten und den Motor abstellen können.
- Prüfen Sie, ob die Sitzkontaktschalter, Sicherheitsschalter und Schutzbleche vorhanden sind und einwandfrei funktionieren. Nehmen Sie die Maschine nur in Betrieb, wenn sie richtig funktioniert.
- Ermitteln Sie die Klemmpunktstellen, die auf der Maschine und den Anbaugeräten markiert sind, und berühren Sie diese Stellen nicht mit den Händen und Füßen.
- Bevor Sie die Maschine mit einem Anbaugerät einsetzen, stellen Sie sicher, dass das Anbaugerät richtig montiert und ein Originalanbaugerät von Toro ist. Lesen Sie alle Anleitungen des Anbaugeräts.
- Begutachten Sie das Gelände, um die notwendigen Anbaugeräte und das Zubehör zu bestimmen, die zur korrekten und sicheren Durchführung der Arbeit erforderlich sind.
- Markieren Sie alle unterirdischen Leitungen und andere Objekte im Arbeitsbereich und graben Sie nicht in markierten Bereichen. Achten Sie auf den Standort nicht markierter Objekte und Strukturen, z. B. unterirdische Speicherbehälter, Brunnen und Klärgruben.

- Prüfen Sie den Bereich, in dem Sie das Gerät einsetzen und entfernen Sie alle Rückstände.
- Stellen Sie sicher, dass sich keine Unbeteiligten im Arbeitsbereich aufhalten, bevor Sie die Maschine einsetzen. Stellen Sie die Maschine sofort ab, wenn eine Person den Arbeitsbereich betritt.

### Kraftstoffsicherheit

- Passen Sie beim Umgang mit Kraftstoff besonders auf. Kraftstoff ist brennbar und die Dämpfe sind explosiv.
- Machen Sie alle Zigaretten, Zigarren, Pfeifen und andere Zündquellen aus.
- Verwenden Sie nur einen vorschriftsmäßigen Benzinkanister.
- Entfernen Sie nie den Tankdeckel oder füllen den Kraftstofftank, wenn der Motor läuft oder heiß ist.
- Füllen Sie Kraftstoff nicht in einem geschlossenen Raum auf oder lassen ihn ab.
- Lagern Sie die Maschine oder den Benzinkanister nie an Orten mit offener Flamme, Funken oder Zündflamme, z. B. Warmwasserbereiter, oder anderen Geräten.
- Versuchen Sie niemals, bei Kraftstoffverschüttungen den Motor anzulassen. Vermeiden Sie Zündquellen, bis die Verschüttung verdunstet ist.
- Füllen Sie Kanister nie im Fahrzeug oder auf der Ladepritsche eines Pritschenwagens oder Anhängers mit einer Verkleidung aus Kunststoff. Stellen Sie Kanister vor dem Auffüllen immer vom Fahrzeug entfernt auf den Boden.
- Nehmen Sie das Gerät vom Pritschenwagen bzw. Anhänger und betanken Sie es auf dem Boden. Falls das nicht möglich ist, betanken Sie solche Geräte mit einem tragbaren Kanister und nicht an einer Zapfsäule.
- Der Stutzen sollte den Rand des Benzinkanisters oder die Behälteröffnung beim Auftanken ständig berühren. Verwenden Sie keinen Stutzen ohne automatische Stoppeinrichtung.

## Betanken

### Empfohlener Kraftstoff

- Die besten Ergebnisse erhalten Sie, wenn Sie sauberes, frisches (höchstens 30 Tage alt), bleifreies Benzin mit einer Mindestoktanzahl von 87 (R+M)/2 verwenden.
- **Ethanol:** Kraftstoff, der mit 10 % Ethanol oder 15 % MTBE (Volumenanteil) angereichert ist, ist auch geeignet. Ethanol und MTBE sind nicht dasselbe. Benzin mit 15 % Ethanol (E15) per Volumenanteil kann nicht verwendet werden.

Verwenden Sie nie Benzin, das mehr als 10 % Ethanol (Volumenanteil) enthält, z. B. E15 (enthält 15 % Ethanol), E20 (enthält 20 % Ethanol) oder E85 (enthält bis zu 85 % Ethanol). Die Verwendung von nicht zugelassenem Benzin kann zu Leistungsproblemen und/oder Motorschäden führen, die ggf. nicht von der Garantie abgedeckt sind.

- Verwenden Sie **kein** Benzin mit Methanol.
- **Lagern Sie keinen Kraftstoff im Kraftstofftank oder in Kraftstoffbehältern über den Winter, wenn Sie keinen Kraftstoffstabilisator verwenden.**
- Vermischen Sie **nie** Benzin mit Öl.

## Verwenden eines Kraftstoffstabilisators

Verwenden Sie einen Kraftstoffstabilisator/Konditionierer in der Maschine, um den Kraftstoff länger frisch zu halten, wenn er gemäß den Anweisungen des Kraftstoffstabilisatorherstellers verwendet wird.

**Wichtig: Verwenden Sie keine Zusätze, die Methanol oder Ethanol enthalten.**

Geben Sie die Menge des Kraftstoffstabilisators bzw. -konditionierers in den frischen Kraftstoff, wie vom Hersteller des Kraftstoffstabilisators vorgeschrieben.

## Betanken

1. Parken Sie die Maschine auf einer ebenen Fläche, aktivieren Sie die Feststellbremse (falls vorhanden) und senken die Hubarme ab.
2. Stellen Sie den Motor ab, ziehen den Schlüssel ab und lassen den Motor abkühlen.
3. Reinigen Sie den Bereich um den Tankdeckel und nehmen Sie den Deckel ab (Bild 8).

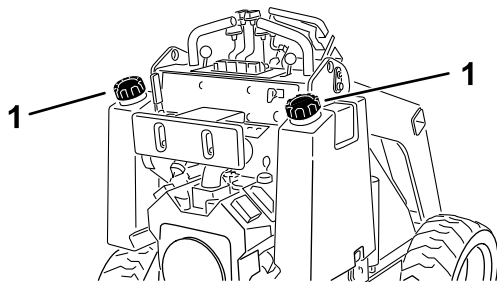


Bild 8

1. Tankdeckel

4. Füllen Sie so lange Kraftstoff in den Kraftstofftank, bis der Füllstand 6 mm bis 13 mm unterhalb der Unterkante am Füllstutzen liegt.

**Wichtig:** In diesem Bereich des Tanks kann sich der Kraftstoff ausdehnen. Befüllen Sie den Kraftstofftank nicht ganz auf.

5. Bringen Sie den Tankdeckel fest an und drehen ihn, bis er klickt.
6. Wischen Sie verschütteten Kraftstoff auf.

## Durchführen täglicher Wartungsarbeiten

Führen Sie vor dem täglichen Anlassen der Maschine die Schritte aus, die vor jeder Verwendung bzw. täglich fällig sind, die in [Wartung \(Seite 21\)](#) aufgeführt sind.

## Einstellen der Schenkelstütze

Lösen Sie zum Einstellen der Schenkelstütze (Bild 9) die Handräder und stellen Sie das Stützpolster auf die gewünschte Höhe ein. Sie können eine genauere Einstellung erzielen, indem Sie die Mutter lockern, mit der das Polster an der Einstellungsplatte befestigt ist, und dann die Platte nach oben oder unten schieben. Ziehen Sie zum Abschluss alle Befestigungen fest.

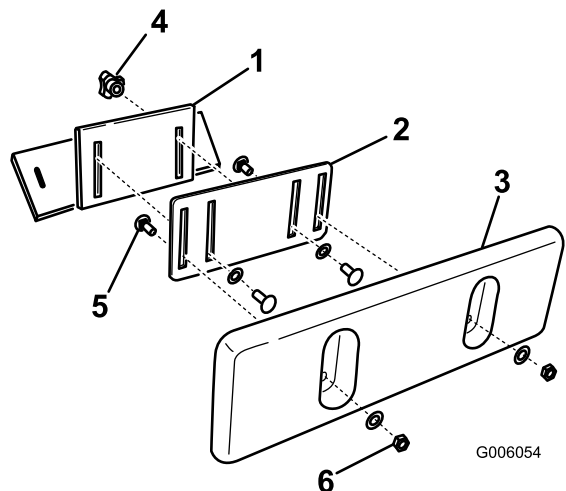


Bild 9

- |                           |  |
|---------------------------|--|
| 1. Schenkelstützhalterung | 4. Handrad und flache Scheibe          |
| 2. Einstellungsplatte     | 5. Schlossschraube                     |
| 3. Schenkelstützpolster   | 6. Sicherungsmutter und flache Scheibe |

# Während des Einsatzes

## Hinweise zur Sicherheit während des Betriebs

### Allgemeine Sicherheit

- Transportieren Sie keine Last mit angehobenen Hubarmen. Transportieren Sie Lasten immer nahe über dem Boden.
- Überschreiten Sie nicht die Nennlast, da die Zugmaschine sonst instabil werden könnte und Sie gegebenenfalls die Kontrolle verlieren.
- Verwenden Sie nur Toro Originalanbaugeräte und -zubehör. Anbaugeräte können die Stabilität und Betriebsmerkmale der Maschine ändern.
- Maschinen mit einer Plattform:
  - Senken Sie die Hubarme ab, bevor Sie von der Plattform absteigen.
  - Versuchen Sie nie, die Maschine durch einen Fuß auf dem Boden abzustützen. Wenn Sie die Kontrolle über die Maschine verlieren, steigen Sie von der Plattform ab und gehen von der Maschine weg.
  - Bringen Sie nicht Ihre Füße unter die Plattform.
  - Bewegen Sie die Maschine nur, wenn Sie mit beiden Beinen auf der Plattform stehen und ihre Hände die Anschlagbügel festhalten.
- Konzentrieren Sie sich immer bei der Verwendung der Maschine. Tun Sie nichts, was Sie ablenken könnte, sonst können Verletzungen oder Sachschäden auftreten.
- Schauen Sie nach hinten und unten, bevor Sie im Rückwärtsgang fahren, um sich über den freien Weg zu vergewissern.
- Bedienen Sie niemals die Fahrtriebshebel ruckartig, sondern weich und gleichmäßig.
- Der Besitzer bzw. Bediener ist für Unfälle oder Verletzungen von Dritten sowie Sachschäden verantwortlich und kann diese verhindern.
- Tragen Sie geeignete Kleidung, u. a. Handschuhe, eine Schutzbrille, lange Hosen, rutschfeste Arbeitsschuhe, Handschuhe und einen Gehörschutz. Binden Sie lange Haare hinten zusammen und tragen Sie keinen Schmuck oder weite Kleidung.
- Setzen Sie die Maschine nicht ein, wenn Sie müde, krank sind oder unter Alkohol- oder Drogeneinfluss stehen.
- Nehmen Sie nie Passagiere mit und halten Sie Haustiere und Unbeteiligte von der Maschine fern.
- Arbeiten Sie immer bei gutem Licht und vermeiden Löcher sowie andere verborgene Gefahren.
- Stellen Sie vor dem Anlassen des Motors sicher, dass alle Antriebe in der Neutral-Stellung sind und die Feststellbremse aktiviert ist. Lassen Sie den Motor nur von der Bedienerposition aus an.
- Seien Sie vorsichtig, wenn Sie sich nicht gut einsehbaren Biegungen, Sträuchern, Bäumen und anderen Objekten nähern, die Ihre Sicht behindern können.
- Fahren Sie beim Wenden und beim Überqueren von Straßen und Gehsteigen vorsichtig und langsam. Achten Sie auf den Verkehr.
- Halten Sie das Anbaugerät an, wenn Sie nicht arbeiten.
- Halten Sie die Maschine an, stellen Sie den Motor ab, ziehen Sie den Schlüssel ab und prüfen Sie die Maschine, wenn Sie auf ein Objekt aufgeprallt sind. Führen Sie alle erforderlichen Reparaturen durch, bevor Sie die Maschine wieder verwenden.
- Lassen Sie den Motor nie in geschlossenen Räumen laufen.
- Lassen Sie niemals eine laufende Maschine unbeaufsichtigt zurück.
- Vor dem Verlassen der Bedienposition:
  - Stellen Sie die Maschine auf einer ebenen Fläche ab.
  - Senken Sie die Hubarme ab und kuppeln Sie die Hilfshydraulik aus.
  - Aktivieren Sie die Feststellbremse (falls vorhanden).
  - Stellen Sie den Motor ab und ziehen Sie den Schlüssel ab.
- Verwenden Sie die Maschine nie bei möglichen Gewittern.
- Setzen Sie die Maschine nur in Bereichen ein, in denen Sie sicher manövrieren können. Achten Sie auf Hindernisse in Ihrer Nähe. Wenn Sie keinen ausreichenden Abstand zu Bäumen, Wänden und anderen Hindernissen einhalten, können Sie verletzt werden, wenn die Maschine rückwärts fährt und Sie nicht auf die Umgebung achten.
- Achten Sie auf die lichte Höhe (wie z. B. elektrische Kabel, Äste und Pforten), bevor Sie unter einem Hindernis durchfahren, damit Sie diese nicht berühren.
- Überladen Sie das Anbaugerät nicht und bleiben Sie immer innerhalb der vorgegebenen Ladehöhe, wenn Sie die Hubarme anheben. Teile im Anbaugerät könnten herunterfallen und Verletzungen verursachen.

### Sicherheit an Hanglagen

- **Setzen Sie die Maschine beim Arbeiten an Hanglagen so ein, dass das schwere Ende der Maschine hangaufwärts ist.** Die

Gewichtsverteilung ändert sich mit Anbaugeräten. Eine leere Ladeschaufel macht das Heck der Maschine zum schweren Ende, und eine volle Ladeschaufel macht die Vorderseite der Maschine zum schweren Ende. Die meisten anderen Anbaugeräte machen die Vorderseite der Maschine zum schweren Ende.

- Wenn Sie die Hubarme an einer Hanglage anheben, kann sich dies auf die Stabilität der Maschine auswirken. Halten Sie an Hanglagen die Hubarme in der abgesenkten Stellung.
- Hanglagen sind eine wesentliche Ursache für den Verlust der Kontrolle und Umkippenfälle, die zu schweren ggf. tödlichen Verletzungen führen können. Das Einsetzen der Maschine an einer Hanglage und auf unebenem Terrain erfordert große Vorsicht.
- Erstellen Sie Ihre eigenen Schritte und Regeln für das Arbeiten an Hanglagen. Diese Schritte müssen eine Ortsbegehung beinhalten, um die Hanglagen für einen sicheren Betrieb der Maschine zu bestimmen. Setzen Sie immer gesunden Menschenverstand ein, wenn Sie diese Ortsbegehung durchführen.
- Fahren Sie an Hängen langsamer und mit erhöhter Vorsicht. Der Bodenzustand kann sich auf die Stabilität der Maschine auswirken.
- Vermeiden Sie das Starten und Anhalten an Hanglagen. Wenn die Maschine die Bodenhaftung verliert, fahren Sie langsam hangabwärts.
- Vermeiden Sie das Wenden an Hanglagen. Wenn Sie beim Arbeiten an Hängen wenden müssen, wenden Sie langsam und halten Sie das schwere Ende der Maschine hangaufwärts gerichtet.
- Führen Sie alle Bewegungen an Hanglagen langsam und schrittweise durch. Wechseln Sie nie plötzlich die Geschwindigkeit oder Richtung.
- Wenn Sie sich auf einer Hanglage unsicher fühlen, arbeiten Sie dort nicht.
- Achten Sie auf Löcher, Vertiefungen und Erhöhungen, da unebenes Gelände zum Umkippen der Maschine führen kann. Hohes Gras kann Hindernisse verbergen.
- Passen Sie beim Einsatz auf nassen Oberflächen auf. Ein reduzierter Halt kann zum Rutschen führen.
- Beurteilen Sie den Bereich, um sicherzustellen, dass der Boden stabil genug ist, die Maschine zu tragen.
- Passen Sie besonders auf, wenn Sie die Maschine in folgenden Bereichen einsetzen:
  - Steilen Gefällen
  - Gräben
  - Dämme

– Gewässer

Die Maschine kann sich plötzlich überschlagen, wenn eine Kette über den Rand fährt oder die Böschung nachgibt. Halten Sie stets einen Sicherheitsabstand zwischen der Maschine und der Gefahrenstelle ein.

- Entfernen oder montieren Sie keine Anbaugeräte an einer Hanglage.
- Parken Sie die Maschine nicht an Hanglagen oder Gefällen.

## Anlassen des Motors

1. Stehen Sie auf der Plattform (falls die Maschine so ausgerüstet ist).
2. Stellen Sie sicher, dass die Hilfshydraulikhebel in der NEUTRAL-Stellung sind.
3. Stellen Sie beim Anlassen eines kalten Motors den Chokehebel ganz nach vorne.

**Hinweis:** Ein bereits warmer oder heiß gelaufener Motor benötigt keinen oder fast keinen Choke.

4. Bewegen Sie den Gasbedienungshebel zwischen die Stellung LANGSAM und SCHNELL.
  5. Stecken Sie den Schlüssel in das Zündschloss und drehen ihn in die START-Stellung. Lassen Sie den Schlüssel los, sobald der Motor anspringt.
- Wichtig:** Lassen Sie den Anlasser niemals länger als 10 Sekunden lang ununterbrochen drehen. Wenn der Motor nicht anspringt, lassen Sie den Anlasser 30 Sekunden zwischen weiteren Versuchen abkühlen. Das Nichtbefolgen dieser Vorschrift kann zum Durchbrennen des Anlassers führen.
6. Schieben Sie den Chokehebel langsam in die AUS-Stellung, wenn der Motor angesprungen ist. Schieben Sie beim Absterben oder Aussetzen des Motors den Choke wieder nach vorne, bis der Motor warm gelaufen ist.
  7. Schieben Sie den Gasbedienungshebel auf die gewünschte Stellung.

**Wichtig:** Wenn der Motor mit einer hohen Drehzahl läuft, und die Hydraulikanlage kalt ist (z. B. wenn die Außentemperatur am oder unter dem Gefrierpunkt liegt), kann das der Hydraulikanlage schaden. Wenn der Motor bei kalter Witterung angelassen wird, lassen Sie ihn für zwei bis fünf Minuten in der mittleren Gasbedienungsstellung laufen, bevor Sie die Gasbedienungsstellung in die SCHNELL-Stellung bewegen.



**Hinweis:** Wenn die Außentemperatur unter Null liegt, stellen Sie die Maschine in einer Garage ab, um sie warm zu halten und das Anlassen zu unterstützen.

## Fahren mit der Maschine

Mit den Fahrtriebshebeln bewegen Sie die Maschine. Je mehr Sie die Fahrtriebshebel in eine Richtung bewegen, desto schneller fährt die Maschine in diese Richtung. Lassen Sie die Fahrtriebshebel los, um die Maschine anzuhalten.

Sie können die Motordrehzahl mit dem Gasbedienungshebel einstellen, die in U/min (Umdrehungen pro Minute) gemessen wird. Stellen Sie den Gasbedienungshebel für die optimale Leistung in die SCHNELL-Stellung. Sie können die Stellung der Gasbedienung verwenden, um bei niedrigen Geschwindigkeiten zu arbeiten.

## Abstellen des Motors

1. Parken Sie die Maschine auf einer ebenen Fläche, aktivieren Sie die Feststellbremse (falls vorhanden) und senken die Hubarme ab.
2. Stellen Sie sicher, dass die Hilfshydraulikhebel in der NEUTRAL-Stellung sind.
3. Stellen Sie den Gasbedienungshebel auf dreiviertel der SCHNELL-Stellung.

**Hinweis:** Wenn Sie den Gasbedienungshebel auf weniger als die halbe SCHNELL-Stellung stellen, läuft der Motor ggf. für eine Sekunde weiter, nachdem Sie den Schlüssel in die AUS-Stellung gedreht haben; dies verhindert eine Fehlzündung.

4. Wenn der Motor lange gelaufen oder heiß ist, lassen Sie den Motor erst eine Minute lang im Leerlauf weiterlaufen, bevor Sie das Zündschloss in die AUS-Stellung drehen.

**Hinweis:** Dies beschleunigt das Abkühlen des Motors vor dem Abstellen. Im Notfall können Sie den Motor sofort abstellen.

5. Stellen Sie das Zündschloss in die AUS-Stellung und ziehen den Schlüssel ab.

### ⚠ ACHTUNG

**Kinder und Unbeteiligte können verletzt werden, wenn sie die unbeaufsichtigt zurückgelassene Maschine bewegen oder einsetzen.**

**Ziehen Sie immer den Schlüssel ab und aktivieren Sie die Feststellbremse, wenn Sie die Maschine unbeaufsichtigt lassen.**

## Verwenden von Anbaugeräten

### Montieren eines Anbaugeräts

**Wichtig:** Verwenden Sie nur Originalanbaugeräte von Toro. Anbaugeräte können die Stabilität und Betriebsmerkmale der Maschine ändern. Wenn Sie nicht zugelassene Anbaugeräte verwenden, können die Garantieansprüche verloren gehen.

**Wichtig:** Überprüfen Sie vor der Installation eines Anbaugeräts, dass die Befestigungsplatten frei von Schmutz und Rückständen sind und sich die Stifte frei bewegen können. Fetten Sie die Stifte ein, wenn sie sich nicht ungehindert drehen.

1. Stellen Sie das Anbaugerät auf eine ebene Fläche, hinter der genug Platz für die Maschine vorhanden ist.
2. Lassen Sie den Motor an.
3. Kippen Sie die Befestigungsplatte des Anbaugeräts nach vorne.
4. Setzen Sie die Befestigungsplatte in die obere Lippe der Aufnahmeplatte am Anbaugerät (Bild 10).

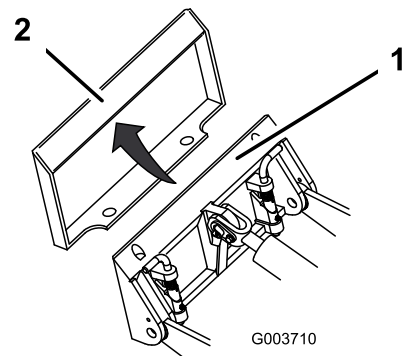


Bild 10

g003710

1. Befestigungsplatte
2. Aufnahmeplatte

5. Heben Sie die Hubarme an und kippen Sie dabei gleichzeitig die Befestigungsplatte nach hinten.

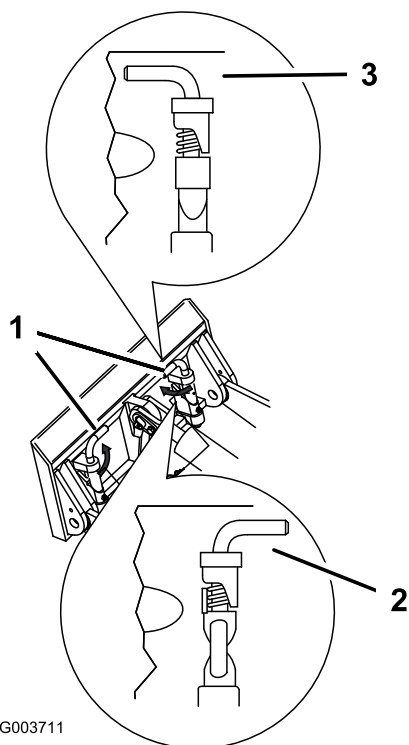
**Wichtig:** Heben Sie das Anbaugerät so weit an, dass es Bodenfreiheit hat, und kippen Sie die Befestigungsplatte nach hinten.

6. Stellen Sie den Motor ab und ziehen Sie den Zündschlüssel ab.
7. Lassen die Schnellbefestigungsstifte eingreifen und stellen Sie sicher, dass sie vollständig in der Befestigungsplatte sitzen (Bild 11).

**Wichtig:** Wenn die Stifte sich nicht auf die eingegriffene Stellung drehen lassen, ist die Befestigungsplatte nicht komplett



mit den Löchern in der Aufnahmeplatte am Anbaugerät ausgerichtet. Prüfen Sie die Aufnahmeplatte und reinigen Sie sie ggf.



G003711

g003711

Bild 11

1. Schnellkupplungsstifte: Aktivierte Stellung
2. Ausgekuppelte Stellung
3. Aktivierte Stellung

### ⚠️ WARNUNG:

Wenn Sie die Schnellbefestigungsstifte nicht vollständig in die Befestigungsplatte des Anbaugeräts einsetzen, kann das Anbaugerät von der Maschine herunterfallen und Sie oder Unbeteiligte zerquetschen.

Stellen Sie sicher, dass die Schnellbefestigungsstifte vollständig in der Befestigungsplatte des Anbaugerätes eingesetzt sind.

## Anschließen der Hydraulikschläuche

### ⚠️ WARNUNG:

Unter Druck austretendes Hydrauliköl kann unter die Haut dringen und Verletzungen verursachen. In die Haut eingedrungene Flüssigkeit muss innerhalb von ein paar Stunden von einem Arzt chirurgisch entfernt werden, der mit dieser Art von Verletzungen vertraut ist, sonst kann es zu Wundbrand kommen.

- Stellen Sie sicher, dass alle Hydraulikschläuche und -leitungen in gutem Zustand sind, und dass alle Hydraulikverbindungen und -anschlussstücke fest angezogen sind, bevor Sie die Hydraulikanlage unter Druck setzen.
- Halten Sie Ihren Körper und Ihre Hände von Nadellöchern und Düsen fern, aus denen Hydrauliköl unter hohem Druck ausgestoßen wird.
- Verwenden Sie zum Auffinden von undichten Stellen Pappe oder Papier und niemals die Hände.

### ⚠️ ACHTUNG

Unter Umständen sind hydraulische Kupplungen, Leitungen, Ventile und das Hydrauliköl heiß. Wenn Sie heiße Teile berühren, können Sie sich verbrennen.

- Tragen Sie beim Umgang mit hydraulischen Kupplungen immer Handschuhe.
- Lassen Sie die Maschine vor dem Berühren hydraulischer Teile abkühlen.
- Berühren Sie nicht verschüttetes Hydrauliköl.

Wenn das Anbaugerät Hydraulik für den Betrieb benötigt, schließen Sie die Hydraulikschläuche wie folgt an:

1. Stellen Sie den Motor ab und ziehen Sie den Zündschlüssel ab.
2. Bewegen Sie den Hebel der Hilfshydraulik vorwärts, rückwärts und wieder zurück in die NEUTRAL-Stellung, um den Druck an den Hydraulikkupplungen abzulassen.
3. Nehmen Sie die Schutzabdeckungen von den Hydraulikanschlüssen an der Maschine ab.

4. Achten Sie darauf, dass die Hydraulikkupplungen frei von Fremdkörpern sind.
5. Drücken Sie den Stecker des Anbaugeräts in die Buchse an der Maschine.  
**Hinweis:** Wenn Sie zuerst den Stecker des Anbaugeräts anschließen, lassen Sie den Druck ab, der sich im Anbaugerät aufgebaut hat.
6. Stecken Sie die Buchse des Anbaugeräts in den Stecker an der Maschine.
7. Überprüfen Sie, dass die Verbindung fest ist, indem Sie an den Schläuchen ziehen.

## Entfernen eines Anbaugeräts

1. Stellen Sie die Maschine auf einer ebenen Fläche ab.
2. Senken Sie das Anbaugerät auf den Boden ab.
3. Stellen Sie den Motor ab und ziehen Sie den Zündschlüssel ab.
4. Lösen Sie die Schnellbefestigungsstifte, indem Sie sie nach außen drehen.
5. Wenn das Anbaugerät Hydraulik verwendet, bewegen Sie den Hebel der Hilfshydraulik vorwärts, rückwärts und wieder zurück in die NEUTRAL-Stellung, um den Druck an den Hydraulikkupplungen abzulassen.
6. Wenn das Anbaugerät Hydraulik verwendet, schieben Sie die Stellringe an den Hydraulikkupplungen zurück und schließen sie ab.

**Wichtig:** Verbinden Sie die Schläuche des Anbaugeräts miteinander, um zu vermeiden, dass die Hydraulikanlage während der Lagerung verschmutzt wird.

7. Bringen Sie die Schutzabdeckungen an den Hydraulikkupplungen an der Maschine an.
8. Lassen Sie den Motor an, kippen Sie die Befestigungsplatte nach vorne und fahren Sie die Maschine rückwärts vom Anbaugerät weg.

## Nach dem Einsatz

### Hinweise zur Sicherheit nach dem Betrieb

#### Allgemeine Sicherheit

- Stellen Sie den Motor ab, ziehen Sie den Schlüssel ab, warten Sie, bis alle beweglichen Teile zum Stillstand gekommen sind und lassen Sie die Maschine abkühlen, bevor Sie sie reinigen, einlagern oder warten.

- Entfernen Sie Rückstände von den Anbaugeräten, Antrieben, Auspuffen und dem Motor, um einem Brand vorzubeugen. Wischen Sie Öl- und Kraftstoffverschüttungen auf.
- Alle Teile müssen sich in gutem Zustand befinden, und alle Befestigungsteile müssen festgezogen sein.
- Berühren Sie nie Maschinenteile, die eventuell durch den Betrieb heiß geworden sind. Lassen Sie diese vor dem Beginn einer Reparatur, Einstellung oder einer Wartung abkühlen.
- Gehen Sie beim Laden und Abladen der Maschine auf einen/von einem Anhänger oder Pritschenwagen vorsichtig vor.

## Bewegen einer defekten Maschine

**Wichtig:** Schleppen oder ziehen Sie die Zugmaschine erst, nachdem Sie die Schleppventile geöffnet haben, da sonst die Hydraulikanlage beschädigt wird.

1. Stellen Sie den Motor ab und ziehen Sie den Zündschlüssel ab.
2. Entfernen Sie die Abdeckungen aller Schleppventile (Bild 12).

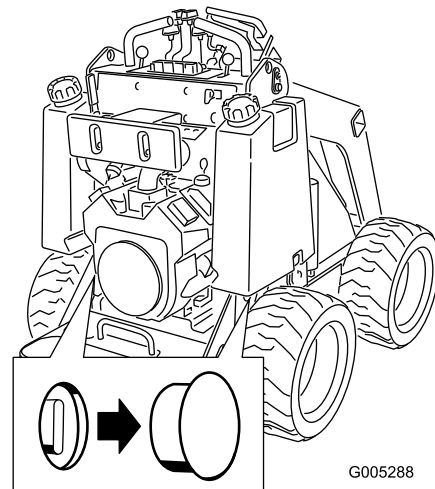


Bild 12

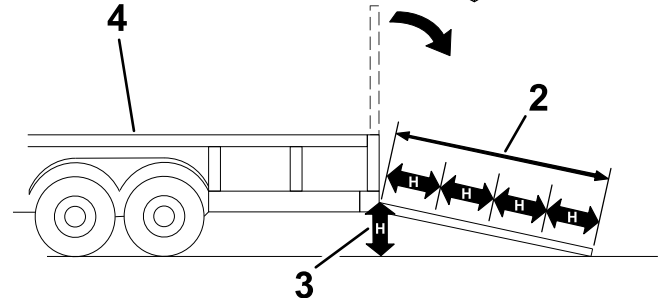
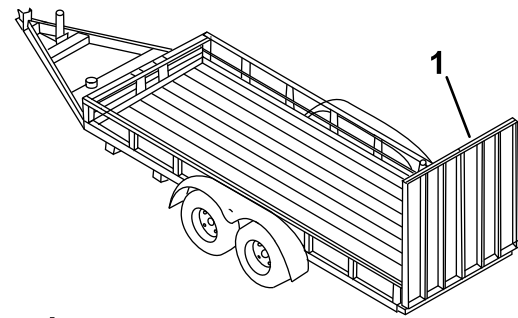
3. Lösen Sie die Klemmmutter an allen Schleppventilen.
4. Drehen Sie die Ventile mit einem Sechskantschlüssel eine Umdrehung nach links, um sie zu öffnen.
5. Schleppen Sie die Maschine bei Bedarf ab.

**Wichtig:** Überschreiten Sie beim Schleppen nicht die Geschwindigkeit von 4,8 km/h.

- Wenn die Maschine repariert ist, schließen Sie die Schleppventile und ziehen Sie die Klemmmuttern an.

**Wichtig: Schrauben Sie die Schleppventile nicht zu fest zu.**

- Bringen Sie die Abdeckungen wieder an.



g229507

**Bild 13**

- Rampe über die ganze Breite in Aufbewahrungsstellung
- Die Rampe ist mindestens viermal länger als der Abstand des Anhängers oder der Ladepritsche des Pritschenwagens vom Boden.
- $H$  = Abstand des Anhängers oder Pritschenwagens zum Boden.
- Anhänger

## Befördern der Maschine

Transportieren Sie die Maschine auf einem robusten Anhänger oder entsprechenden LKW. Verwenden Sie eine Rampe über die ganze Breite. Stellen Sie sicher, dass der Anhänger oder Pritschenwagen die erforderlichen Bremsen, die erforderliche Beleuchtung und die Markierungen hat, die laut Straßenverkehrsordnung erforderlich ist. Lesen Sie alle Sicherheitsvorschriften sorgfältig durch. Kenntnis dieser Angaben kann Ihnen und Unbeteiligten dabei helfen, Verletzungen zu vermeiden. Halten Sie die örtlichen Vorschriften für Anhänger und Vergurtung ein.

### ⚠️ WARNUNG:

**Das Fahren auf Straßen und Wegen ohne Blinker, Scheinwerfer, reflektierende Markierungen oder einem Schild für langsame Fahrzeuge ist gefährlich und kann zu Unfällen mit Verletzungsgefahr führen.**

Fahren Sie die Maschine nicht auf einer öffentlichen Straße oder einem öffentlichen Fahrweg.

## Auswählen eines Anhängers

### ⚠️ WARNUNG:

Beim Verladen einer Maschine auf einen Anhänger oder Pritschenwagen erhöht sich die Gefahr, dass die Maschine umkippt und schwere oder tödliche Verletzungen verursacht (**Bild 13**).

- Verwenden Sie eine Rampe, die über die ganze Breite reicht.
- Stellen Sie sicher, dass die Rampe mindestens viermal länger ist als der Abstand des Anhängers oder der Ladepritsche des Pritschenwagens vom Boden. Dies stellt sicher, dass der Winkel auf ebener Fläche nicht größer als 15 Grad ist.

## Verladen der Maschine

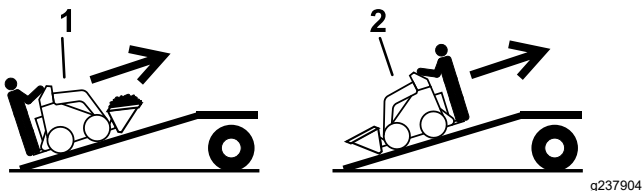
### ⚠️ WARNUNG:

Beim Verladen einer Maschine auf einen Anhänger oder Pritschenwagen erhöht sich die Gefahr, dass die Maschine umkippt und schwere oder tödliche Verletzungen verursacht.

- Gehen Sie beim Fahren einer Maschine auf einer Rampe mit äußerster Vorsicht vor.
- Fahren Sie beim Verladen oder Entladen mit dem schweren Ende der Maschine auf die Rampe.
- Vermeiden Sie eine plötzliche Beschleunigung oder abruptes Bremsen, wenn Sie die Maschine auf eine Rampe fahren, da Sie sonst die Kontrolle verlieren könnten oder die Maschine ggf. kippt.

- Schließen Sie den Anhänger an die Zugmaschine an und schließen Sie die Sicherheitsketten an.
- Schließen Sie ggf. die Anhängerbremsen an.

3. Senken Sie die Rampe(n).
4. Senken Sie die Hubarme ab.
5. Fahren Sie beim Verladen auf den Anhänger mit dem schweren Ende der Maschine auf die Rampe und befördern Sie Lasten niedrig (**Bild 14**).
  - Wenn die Maschine ein Anbaugerät hat, dass **Volllast** befördert (z. B. eine Ladeschaufel) oder wenn sie ein Anbaugerät ohne Lastbeförderung hat (z. B. Grabenfräse), fahren Sie die Maschine vorwärts auf die Rampe.
  - Wenn die Maschine ein **leeres**, lastbeförderndes Anbaugerät hat oder wenn sie kein Anbaugerät hat, fahren Sie die Maschine rückwärts auf die Rampe.

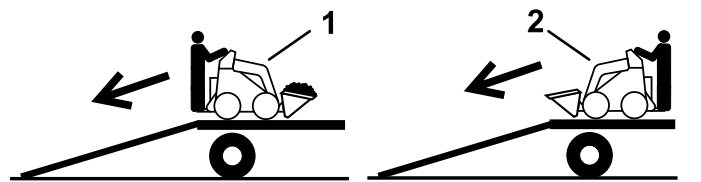


**Bild 14**

1. Maschine mit vollem Anbaugerät oder Anbaugerät ohne Lastbeförderung: Fahren Sie die Maschine vorwärts auf die Rampe(n).
2. Maschine mit leerem Anbaugerät oder ohne Anbaugerät: Fahren Sie die Maschine rückwärts auf die Rampe(n).

## Entladen der Maschine

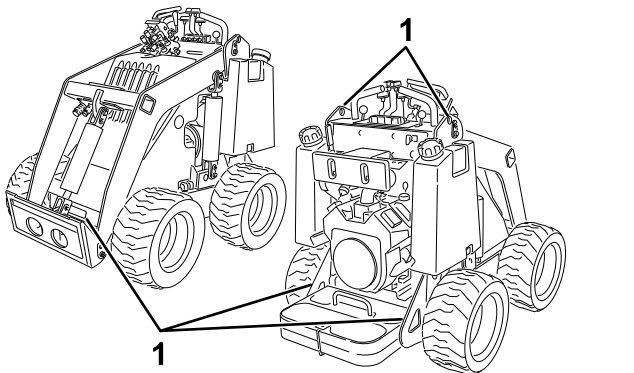
1. Senken Sie die Rampe(n).
2. Fahren Sie beim Entladen vom Anhänger mit dem schweren Ende der Maschine auf die Rampe und befördern Sie Lasten niedrig (**Bild 16**).
  - Wenn die Maschine ein Anbaugerät hat, dass **Volllast** befördert (z. B. eine Ladeschaufel) oder wenn sie ein Anbaugerät ohne Lastbeförderung hat (z. B. Grabenfräse), fahren Sie die Maschine rückwärts die Rampe herunter.
  - Wenn die Maschine ein **leeres**, lasttragendes Anbaugerät hat oder wenn sie kein Anbaugerät hat, fahren Sie die Maschine vorwärts von der Rampe herunter.



**Bild 16**

1. Maschine mit vollem Anbaugerät oder keinem lasttragenden Anbaugerät: Fahren Sie die Maschine rückwärts von der Rampe(n) herunter.
2. Maschine mit leerem Anbaugerät oder ohne Anbaugerät: Fahren Sie die Maschine vorwärts von der Rampe(n) herunter.

6. Senken Sie die Hubarme ganz ab.
7. Aktivieren Sie die Feststellbremse (sofern vorhanden), stellen Sie den Motor ab, und ziehen Sie den Schlüssel ab.
8. Befestigen Sie die Maschine mit den Metallbefestigungsschleifen und Riemen, Ketten, Kabel oder Seilen am Anhänger oder Pritschenwagen (**Bild 15**). Halten Sie die örtlichen Vorschriften für die Vergurtung ein.



**Bild 15**

1. Vergurtungsschleifen

## Anheben der Maschine

Sie können die Maschine mit den Vergurtungsstellen bzw. Hebeschlaufen als Hebestellen anheben, wie in **Bild 15** abgebildet.

# Wartung

**Hinweis:** Bestimmen Sie die linke und rechte Seite der Maschine anhand der normalen Sitz- und Bedienposition.

## Wartungssicherheit

### ▲ ACHTUNG

**Wenn Sie den Zündschlüssel im Zündschloss stecken lassen, könnte eine andere Person den Motor versehentlich anlassen und Sie und Unbeteiligte schwer verletzen.**

**Ziehen Sie den Schlüssel aus dem Zündschloss, bevor Sie Wartungsarbeiten durchführen.**

- Parken Sie die Maschine auf einer ebenen Fläche, kuppeln die Hilfshydraulik aus, senken das Anbaugerät ab, aktivieren die Feststellbremse (falls vorhanden), stellen den Motor ab und ziehen den Schlüssel ab. Lassen Sie vor dem Einstellen, Reinigen, Einlagern und Reparieren alle beweglichen Teile zum Stillstand kommen und die Maschine abkühlen.
- Wischen Sie Öl- und Kraftstoffverschüttungen auf.
- Die Maschine sollte nie von ungeschulten Personen gewartet werden.
- Stützen Sie die Teile bei Bedarf mit Stützböcken ab.
- Lassen Sie den Druck aus Maschinenteilen mit gespeicherter Energie vorsichtig ab, siehe [Entlasten des Hydraulikdrucks \(Seite 34\)](#).
- Klemmen Sie vor dem Durchführen jeglicher Reparaturen die Akkus ab, siehe [Warten der Batterie \(Seite 31\)](#).
- Berühren Sie keine beweglichen Teile mit den Händen und Füßen. Bei laufendem Motor sollten keine Einstellungen vorgenommen werden.
- Alle Teile müssen sich in gutem Zustand befinden, und alle Befestigungen müssen angezogen sein. Ersetzen Sie abgenutzte und beschädigte Aufkleber.
- Modifizieren Sie keine Sicherheitseinrichtungen.
- Verwenden Sie nur Originalanbaugeräte von Toro. Anbaugeräte können die Stabilität und Betriebsmerkmale der Maschine ändern. Wenn Sie die Maschine mit nicht zugelassenen Anbaugeräten verwenden, können Sie die Garantie ungültig machen.
- Verwenden Sie nur Originalersatzteile von Toro.
- Wenn die Hubarme für Wartungs- oder Reparaturarbeiten angehoben werden müssen, befestigen Sie die Hubarme in der angehobenen Stellung mit den Hydraulikzylinder-Schlössern.

## Empfohlener Wartungsplan

Wartungsintervall	Wartungsmaßnahmen
Nach acht Betriebsstunden	<ul style="list-style-type: none"><li>• Ziehen Sie die Radmutter an.</li><li>• Tauschen Sie den Hydraulikfilter aus.</li></ul>
Nach 50 Betriebsstunden	<ul style="list-style-type: none"><li>• Wechseln Sie das Motoröl und den Filter.</li></ul>
Bei jeder Verwendung oder täglich	<ul style="list-style-type: none"><li>• Fetten Sie die Maschine ein. (Fetten Sie sofort nach der Reinigung ein.)</li><li>• Prüfen Sie den Ölstand im Motor.</li><li>• Prüfen Sie den Reifendruck.</li><li>• Testen Sie die Feststellbremse.</li><li>• Entfernen Sie Rückstände von der Maschine.</li><li>• Prüfen Sie die Festigkeit aller Befestigungen.</li></ul>
Alle 25 Betriebsstunden	<ul style="list-style-type: none"><li>• Prüfen Sie die Hydraulikleitungen vor jedem Einsatz auf Dichtheit, lockere Verbindungen, Knicke, lockere Schellen, Verschleiß, Witterungseinflüsse und chemische Schäden.</li><li>• Prüfen Sie den Stand des Hydrauliköls.</li></ul>
Alle 100 Betriebsstunden	<ul style="list-style-type: none"><li>• Wechseln Sie das Motoröl. (Warten Sie bei sehr staubigen oder sandigen Bedingungen häufiger.)</li><li>• Prüfen Sie die Kabelanschlüsse an der Batterie.</li><li>• Ziehen Sie die Radmutter an.</li></ul>

Wartungsintervall	Wartungsmaßnahmen
Alle 200 Betriebsstunden	<ul style="list-style-type: none"> <li>• Reinigen Sie die Luftfiltereinsätze (Warten Sie bei sehr staubigen oder sandigen Bedingungen häufiger.)</li> <li>• Tauschen Sie den Aktivkohle-Luftfilter aus. (Warten Sie bei sehr staubigen oder sandigen Bedingungen häufiger.)</li> <li>• Tauschen Sie den Aktivkohlefilter in der Entleerungsleitung aus (Warten Sie ihn häufiger, wenn Sie den Rüttelflug verwenden.)</li> <li>• Wechseln Sie das Motoröl und den Filter. (Warten Sie bei sehr staubigen oder sandigen Bedingungen häufiger.)</li> <li>• Prüfen Sie die Zündkerze(n).</li> </ul>
Alle 400 Betriebsstunden	<ul style="list-style-type: none"> <li>• Tauschen Sie den Hydraulikfilter aus.</li> </ul>
Alle 500 Betriebsstunden	<ul style="list-style-type: none"> <li>• Tauschen Sie die Zündkerze aus.</li> </ul>
Alle 1500 Stunden oder 2 Jahre, je nachdem, was zuerst eintritt	<ul style="list-style-type: none"> <li>• Tauschen Sie alle beweglichen Schläuche aus.</li> </ul>
Jährlich	<ul style="list-style-type: none"> <li>• Tauschen Sie den Kraftstofffilter aus.</li> <li>• Wechseln Sie das Hydrauliköl.</li> </ul>
Jährlich oder vor der Einlagerung	<ul style="list-style-type: none"> <li>• Bessern Sie Lackschäden aus.</li> </ul>

**Wichtig:** Beachten Sie für weitere Wartungsmaßnahmen die Motorbedienungsanleitung.

**Wichtig:** Wenn Sie die Maschine um mehr als 25 Grad kippen müssen, klemmen Sie den Entlüftungsschlauch oben am Kraftstofftank ab, damit der Aktivkohlefilter nicht mit Kraftstoff verunreinigt wird.



# Verfahren vor dem Ausführen von Wartungsarbeiten

## Verwenden der Zylinderschlösser

### ⚠ WARNUNG:

Die Hubarme können sich bei angehobener Stellung absenken und Personen zerquetschen.

Installieren Sie die Zylinderschlösser, bevor Sie eine Wartungsarbeit durchführen, bei der die Hubarme angehoben sein müssen.

### Montieren der Zylinderschlösser

1. Entfernen Sie das Anbaugerät.
2. Heben Sie die Hubarme ganz an.
3. Stellen Sie den Motor ab und ziehen Sie den Zündschlüssel ab.
4. Bringen Sie über jeder Hubzylinderstange ein Zylinderschloss an (Bild 17).

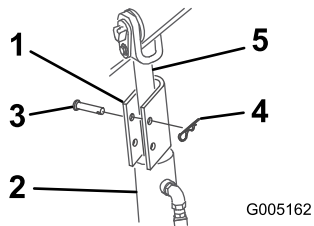


Bild 17

1. Zylinderschloss
2. Hubzylinder
3. Splint
4. Lastösenbolzen
5. Hubzylinderstange

5. Befestigen Sie jedes Zylinderschloss mit einem Lastösenbolzen und einem Splint (Bild 17).
6. Senken Sie die Hubarme **langsam** ab, bis das Zylinderschloss das Zylindergehäuse und die Stangenenden berührt.

## Entfernen und Lagern der Zylinderschlösser

**Wichtig:** Nehmen Sie die Zylinderschlösser von der Stange ab und befestigen Sie sie in der Lagerungsstellung, bevor Sie die Maschine verwenden.

1. Lassen Sie den Motor an.

2. Heben Sie die Hubarme ganz an.
3. Stellen Sie den Motor ab und ziehen Sie den Zündschlüssel ab.
4. Entfernen Sie den Lastösenbolzen und Splint, mit denen jedes Zylinderschloss befestigt ist.
5. Nehmen Sie die Zylinderschlösser ab.
6. Senken Sie die Hubarme ab.
7. Montieren Sie die Zylinderschlösser über die Hydraulikschläuche und befestigen Sie diese mit den Lastösenbolzen und den Splints (Bild 18).

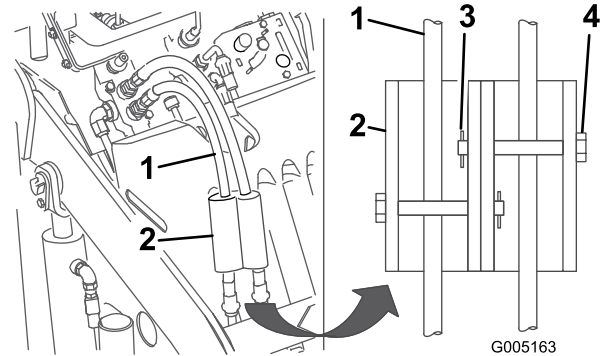


Bild 18

1. Hydraulikschläuche
2. Zylinderschlösser
3. Splint
4. Lastösenbolzen

## Zugang zu internen Teilen

### ⚠ WARNUNG:

Wenn Sie Abdeckungen, Motorhauben oder Gitter öffnen oder abnehmen, wenn der Motor läuft, können Sie ggf. bewegliche Teile berühren und schwer verletzt werden.

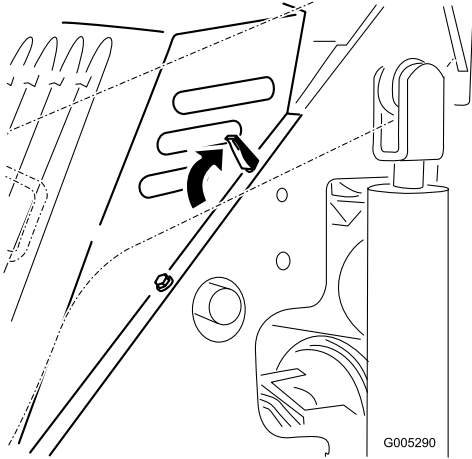
Stellen Sie vor dem Öffnen der Abdeckungen, Motorhauben und Gitter den Motor ab, ziehen Sie den Schlüssel aus dem Zündschloss ab und lassen Sie den Motor abkühlen.

### Entfernung der Motorhaube

1. Stellen Sie die Maschine auf einer ebenen Fläche ab und aktivieren Sie die Feststellbremse.
2. Heben Sie die Hubarme an und montieren Sie die Zylinderschlösser.

**Hinweis:** Falls Sie die Motorhaube ohne Anheben der Hubarme entfernen müssen, gehen Sie äußerst vorsichtig vor, dass Sie die Motorhaube oder Hydraulikschläuche nicht beschädigen, wenn Sie die Motorhaube unterhalb der Hubarme herausholen.

3. Stellen Sie den Motor ab und ziehen Sie den Zündschlüssel ab.
4. Lösen Sie die 4 Verriegelungslaschen ([Bild 19](#)).



**Bild 19**

Die Lasche oben links ist abgebildet

g005290

5. Ziehen Sie die Motorhaube von der Maschine.

## Montieren der Motorhaube

1. Bringen Sie die Motorhaube auf den Maschinenrahmen und achten Sie darauf, dass die Bolzen der Haube in die Löcher im Rahmen eingeführt werden ([Bild 19](#)).
2. Sichern Sie die Motorhaube, indem Sie die Verriegelungslaschen nach vorn und unten drücken ([Bild 19](#)).

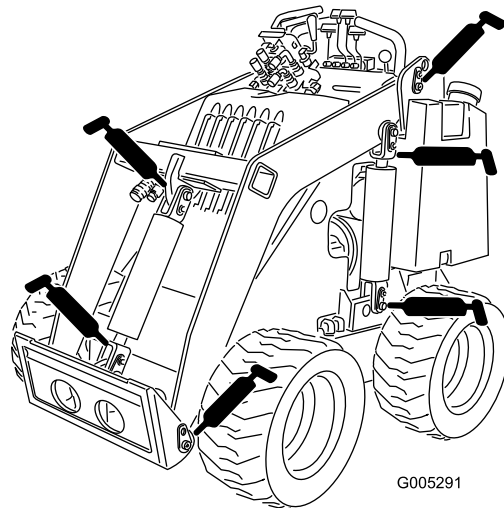
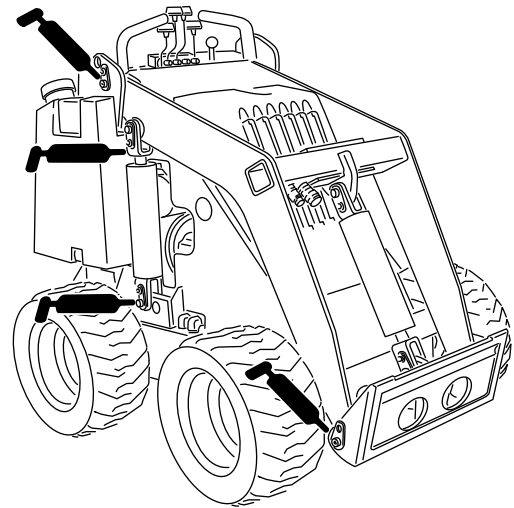
# Schmierung

## Einfetten der Maschine

**Wartungsintervall:** Bei jeder Verwendung oder täglich (Fetten Sie sofort nach der Reinigung ein.)

**Schmierfettsorte:** Allzweckschmierfett

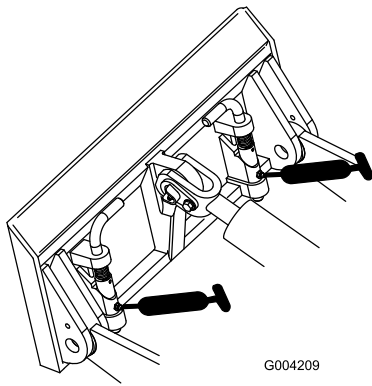
1. Parken Sie die Maschine auf einer ebenen Fläche, aktivieren Sie die Feststellbremse (falls vorhanden) und senken die Hubarme ab.
2. Stellen Sie den Motor ab und ziehen Sie den Zündschlüssel ab.
3. Reinigen Sie die Schmiernippel mit einem Lappen.
4. Setzen Sie die Fettpresse nacheinander an allen Nippeln an ([Bild 20](#) und [Bild 21](#)).



**Bild 20**

g005291





**Bild 21**

G004209

g004209

5. Pumpen Sie Fett in die Schmiernippel, bis das Fett beginnt, aus den Lagern auszutreten (ungefähr drei Pumpstöße).
6. Wischen Sie überflüssiges Fett ab.

## Warten des Motors

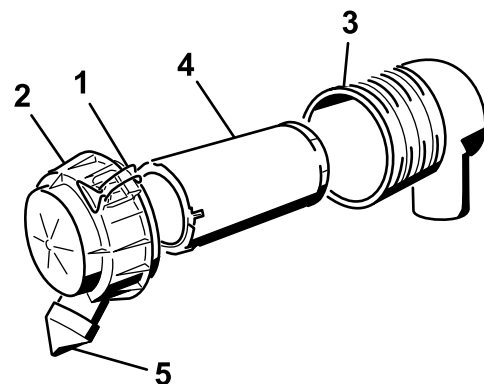
### Sicherheitshinweise zum Motor

- Stellen Sie den Motor grundsätzlich vor dem Prüfen des Ölstands oder Auffüllen des Pleuellagergehäuses mit Öl ab.
- Verändern Sie nie die Einstellung des Motordrehzahlreglers, und überdrehen Sie niemals den Motor.
- Berühren Sie den Auspuff und andere heiße Oberflächen nicht mit den Händen, Füßen, dem Gesicht und anderen Körperteile sowie mit Kleidungsstücken.

### Warten des Luftfilters

**Wartungsintervall:** Alle 200 Betriebsstunden—Reinigen Sie die Luftfiltereinsätze (Warten Sie bei sehr staubigen oder sandigen Bedingungen häufiger.)

1. Parken Sie die Maschine auf einer ebenen Fläche, aktivieren Sie die Feststellbremse (falls vorhanden) und senken die Hubarme ab.
2. Stellen Sie den Motor ab und ziehen Sie den Zündschlüssel ab.
3. Lösen Sie die Riegel am Luftfilter und ziehen Sie die Luftfilterabdeckung vom Luftfiltergehäuse ab (Bild 22).



**Bild 22**

g200767

- |                        |                |
|------------------------|----------------|
| 1. Riegel              | 4. Hauptfilter |
| 2. Luftfilterabdeckung | 5. Staubdeckel |
| 3. Luftfiltergehäuse   |                |

4. Drücken Sie die Seite des Staubdeckels, um ihn zu öffnen. Klopfen Sie den Staub ab.
5. Reinigen Sie die Innenseite der Luftfilterabdeckung mit Druckluft unter 2,07 bar.

**Wichtig:** Verwenden Sie keine Druckluft am Luftfiltergehäuse.

6. Schieben Sie den Filter vorsichtig aus dem Luftfiltergehäuse heraus (Bild 22).

**Hinweis:** Vermeiden Sie ein Anstoßen des Filters an der Seite des Gehäuses.

**Wichtig:** Versuchen Sie nicht, den Filter zu reinigen.

7. Untersuchen Sie den neuen Filter auf Risse, einen öligen Film und Schäden an der Gummidichtung. Schauen Sie in den Filter und richten Sie gleichzeitig eine starke Lichtquelle auf die Außenseite des Filters. Löcher im Filter erscheinen als helle Flecken.

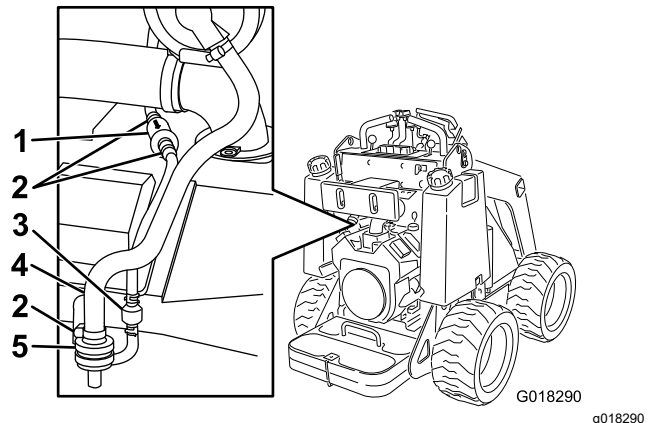
Verwenden Sie einen beschädigten Filter nicht.

8. Setzen Sie den Filter vorsichtig ein (Bild 22).

**Hinweis:** Stellen Sie sicher, dass der Filter richtig eingesetzt ist, indem Sie beim Einbauen auf den äußeren Rand des Filters drücken.

**Wichtig:** Drücken Sie nie auf die weiche Innenseite des Filters.

9. Setzen Sie die Luftfilterabdeckung auf (die Staubkappe sollte nach unten zeigen) und befestigen Sie die Riegel (Bild 22).



**Bild 23**

- |                              |                                  |
|------------------------------|----------------------------------|
| 1. Entleerungsleitungsfilter | 4. Schlauch zum Aktivkohlefilter |
| 2. Schlauchklemme            | 5. Luftfilter                    |
| 3. Sperrventil               |                                  |

4. Entfernen und entsorgen Sie Luftfilter (Bild 23).

**Wichtig:** Wenn ein kleiner Rohrabchnitt aus dem größeren Schlauch am Widerhaken des Filters herausragt, entfernen Sie ihn vom Filter und stecken Sie ihn wieder in den Schlauch.

5. Installieren Sie einen neuen Filter im Schlauch und sichern Sie ihn mit einer Schlauchklemme (Bild 23).

## Warten des Aktivkohlefilters

### Austauschen des Aktivkohle-Luftfilters

**Wartungsintervall:** Alle 200 Betriebsstunden  
(Warten Sie bei sehr staubigen oder sandigen Bedingungen häufiger.)

1. Parken Sie die Maschine auf einer ebenen Fläche, aktivieren Sie die Feststellbremse (falls vorhanden) und senken die Hubarme ab.
2. Stellen Sie den Motor ab und ziehen Sie den Zündschlüssel ab.
3. Lösen Sie die Schlauchklemme über dem Aktivkohle-Luftfilter (Bild 23).

### Austauschen des Aktivkohlefilters in der Entleerungsleitung

**Wartungsintervall:** Alle 200 Betriebsstunden  
(Warten Sie ihn häufiger, wenn Sie den Rüttelpflug verwenden.)

**Hinweis:** Prüfen Sie den Entleerungsleitungsfilter gelegentlich auf Schmutzrückstände. Tauschen Sie den Filter aus, wenn er verschmutzt ist.

1. Parken Sie die Maschine auf einer ebenen Fläche, aktivieren Sie die Feststellbremse (falls vorhanden) und senken die Hubarme ab.
2. Stellen Sie den Motor ab und ziehen Sie den Zündschlüssel ab.
3. Schieben Sie die gefederten Schlauchklemmen an beiden Seiten des Aktivkohlefilters der Entleerungsleitung vom Filter weg (Bild 23).
4. Entfernen und entsorgen Sie den Entleerungsleitungsfilter (Bild 23).
5. Setzen Sie einen neuen Filter in den Schlauch ein; der Pfeil am Filter sollte zum Sperrventil zeigen; befestigen Sie ihn mit den Schlauchklemmen (Bild 23).

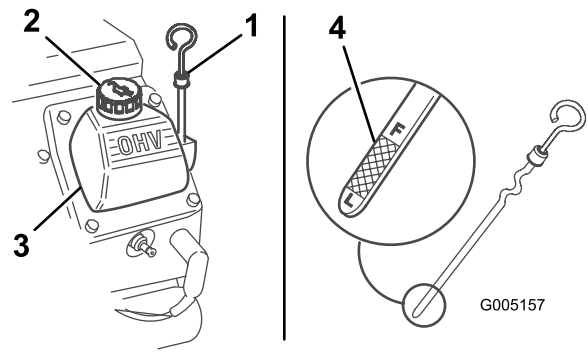
# Warten des Motoröls

**Wartungsintervall:** Bei jeder Verwendung oder täglich—Prüfen Sie den Ölstand im Motor.

Nach 50 Betriebsstunden—Wechseln Sie das Motoröl und den Filter.

Alle 100 Betriebsstunden—Wechseln Sie das Motoröl. (Warten Sie bei sehr staubigen oder sandigen Bedingungen häufiger.)

Alle 200 Betriebsstunden (Warten Sie bei sehr staubigen oder sandigen Bedingungen häufiger.)



**Bild 25**

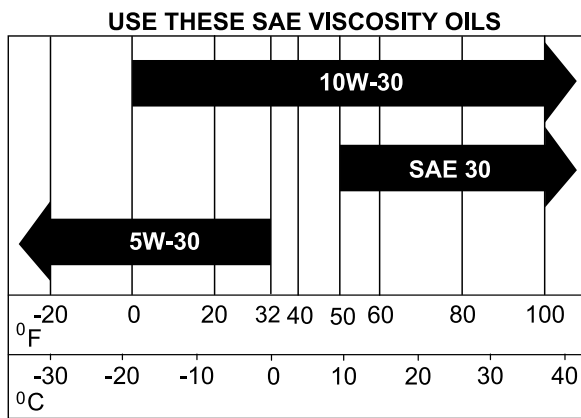
1. Ölpeilstab
2. Fülldeckel
3. Ventilabdeckung
4. Metallende

## Motorölsorte

**Ölsorte:** Waschaktives Öl (API-Klassifikation SJ oder hochwertiger).

**Fassungsvermögen des Kurbelgehäuses:** mit einem Filterwechsel 1,8 l; ohne Filterwechsel 1,6 l

**Viskosität:** Siehe nachstehende Tabelle.



**Bild 24**

## Prüfen des Motorölstands

1. Parken Sie die Maschine auf einer ebenen Fläche, aktivieren Sie die Feststellbremse (falls vorhanden) und senken die Hubarme ab.
2. Stellen Sie den Motor ab und ziehen Sie den Zündschlüssel ab.
3. Reinigen Sie den Bereich um den Ölpeilstab (Bild 25).

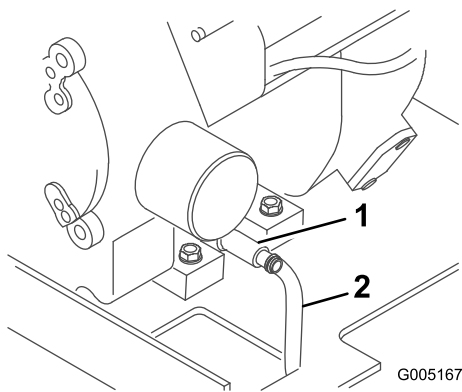
4. Ziehen Sie den Peilstab heraus und wischen Sie das Metallende ab (Bild 25).
  5. Schrauben Sie den Ölpeilstab vollständig in das Peilstabrohr (Bild 25).
  6. Ziehen Sie den Peilstab wieder heraus und prüfen Sie das Metallende.
  7. Reinigen Sie bei niedrigem Ölstand den Bereich um den Ölfülldeckel und nehmen den Deckel ab (Bild 25).
  8. Gießen Sie nur so viel Öl langsam in die Ventilabdeckung, bis der Ölstand die F-Markierung (voll) erreicht.
- Wichtig:** Füllen Sie auf keinen Fall zu viel Öl in das Kurbelgehäuse, da dies zu Schäden am Motor führen kann.
9. Setzen Sie den Fülldeckel und Peilstab wieder ein.

## Wechseln des Motoröls und -filters

1. Lassen Sie den Motor an und lassen Sie ihn fünf Minuten lang laufen.

**Hinweis:** Dadurch wird das Öl erwärmt und läuft besser ab.

2. Stellen Sie die Maschine so ab, dass die Ablaufseite etwas tiefer liegt als die entgegengesetzte, damit sichergestellt wird, dass das Öl vollständig abläuft.
3. Senken Sie die Hubarme, legen Sie Keile unter die Räder oder Sie aktivieren die Feststellbremse (falls vorhanden), stellen Sie den Motor ab und ziehen Sie den Schlüssel ab.
4. Stecken Sie ein Ende des Schlauchs auf das Ablassventil und das andere Ende in eine Wanne (Bild 26).



**Bild 26**

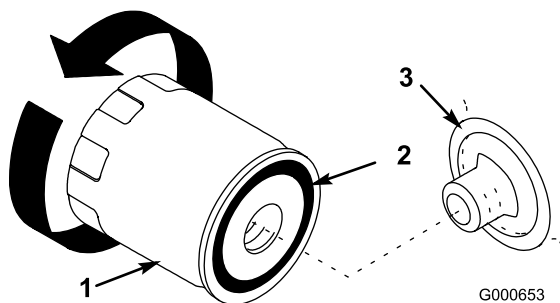
g005167

1. Ölablassventil
2. Schlauch

5. Öffnen Sie das Ablassventil durch drehen gegen den Uhrzeigersinn und gleichzeitiges herausziehen (**Bild 26**).
6. Wenn alles Öl abgelassen ist, schließen Sie das Ablassventil und entfernen Sie den Schlauch.

**Hinweis:** Entsorgen Sie das Altöl bei einem zugelassenen Recyclingcenter.

7. Entfernen Sie den Altfilter und wischen die Kontaktfläche am Filteradapter (**Bild 27**) ab.



**Bild 27**

g000653

1. Ölfilter
2. Dichtung
3. Adapter

8. Gießen Sie frisches Öl der angegebenen Sorte durch das mittlere Filterloch ein. Hören Sie auf zu gießen, wenn der Ölstand die Unterseite der Gewinde erreicht.
9. Lassen Sie das Öl vom Filtermaterial ein oder zwei Minuten lang absorbieren; schütten Sie dann das überflüssige Öl ab.
10. Ölen Sie die Gummidichtung am Ersatzfilter leicht mit Frischöl ein (**Bild 27**).
11. Setzen Sie den Ersatzölfilter auf den Filteradapter auf. Drehen Sie den Ölfilter nach rechts, bis die Gummidichtung den Filteradapter berührt. Ziehen Sie ihn dann um eine weitere halbe Umdrehung an (**Bild 27**).

12. Entfernen Sie den Ölfülldeckel (**Bild 25**) und gießen Sie ungefähr 80 % der angegebenen Ölmenge langsam in die Ventilabdeckung ein.
13. Prüfen Sie den Ölstand.
14. Gießen Sie langsam weiteres Öl ein, um den Ölstand bis zur F-Marke (voll) am Peilstab anzuheben.
15. Setzen Sie den Fülldeckel auf.

## Warten der Zündkerze(n)

**Wartungsintervall:** Alle 200 Betriebsstunden—Prüfen Sie die Zündkerze(n).

Alle 500 Betriebsstunden—Tauschen Sie die Zündkerze aus.

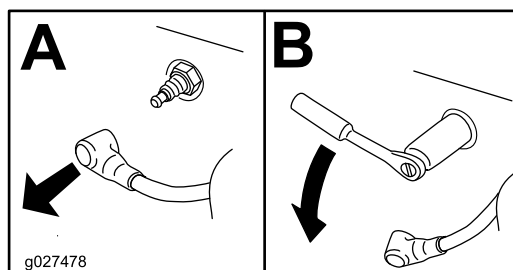
Achten Sie darauf, dass der Abstand zwischen der mittleren und der seitlichen Elektrode korrekt ist, bevor Sie die einzelnen Kerzen eindrehen. Verwenden Sie für den Aus- und Einbau jeder Zündkerze einen Zündkerzenschlüssel und für das Prüfen und Einstellen des Elektrodenabstands eine Fühlerlehre. Setzen Sie bei Bedarf neue Zündkerzen ein.

**Typ:** Champion XC12YC oder gleichwertige.

**Elektrodenabstand:** 0,75 mm

## Entfernen der Zündkerze

1. Parken Sie die Maschine auf einer ebenen Fläche, aktivieren Sie die Feststellbremse (falls vorhanden) und senken die Hubarme ab.
2. Stellen Sie den Motor ab, ziehen den Schlüssel ab und lassen den Motor abkühlen.
3. Reinigen Sie den Bereich um die Fassung der Zündkerze, damit kein Schmutz und keine Rückstände in den Motor gelangen.
4. Nehmen Sie die Zündkerze heraus, wie in **Bild 28** abgebildet.



**Bild 28**

g027478

## Prüfen der Zündkerze

**Wichtig:** Reinigen Sie die Zündkerze nicht. Tauschen Sie die Zündkerze(n) immer aus, wenn sie eine schwarze Beschichtung, abgenutzte Elektroden, einen öligen Film oder Sprünge aufweist.

Wenn der Kerzenstein hellbraun oder grau ist, ist der Motor richtig eingestellt. Eine schwarze Schicht am Kerzenstein weist normalerweise auf einen schmutzigen Luftfilter hin.

Stellen Sie den Elektrodenabstand auf 0,75 mm ein.

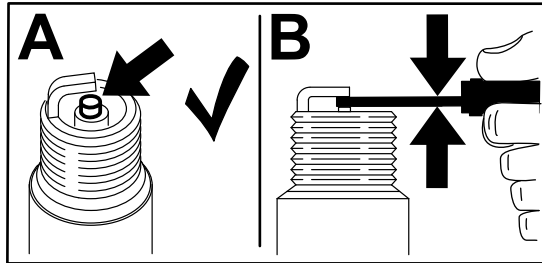


Bild 29

g206628

## Einsetzen der Zündkerze

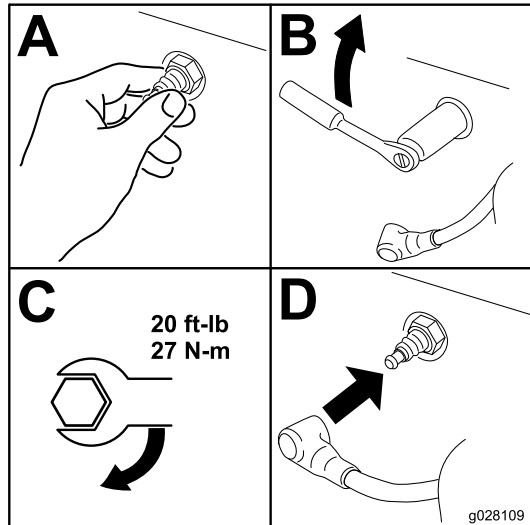


Bild 30

g028109

## Warten der Kraftstoffanlage

### ⚠ GEFAHR

Unter bestimmten Bedingungen ist Kraftstoff extrem leicht entflammbar und hochexplosiv. Feuer und Explosionen durch Kraftstoff können Verbrennungen und Sachschäden verursachen.

- Lassen Sie den Kraftstoff aus den Kraftstofftanks ab, wenn der Motor kalt ist. Tun Sie das im Freien auf einem freien Platz. Wischen Sie verschütteten Kraftstoff auf.
- Rauchen Sie nie beim Ablassen von Kraftstoff und halten diesen von offenen Flammen und aus Bereichen fern, in denen Benzindämpfe durch Funken entzündet werden könnten.
- In [Kraftstoffsicherheit \(Seite 12\)](#) finden Sie eine komplette Liste der Vorsichtsmaßnahmen, die Sie beim Umgang mit Kraftstoff einhalten sollten.

## Wechseln des Kraftstofffilters

Wartungsintervall: Jährlich

**Wichtig:** Bauen Sie niemals einen schmutzigen Filter ein.

1. Parken Sie die Maschine auf einer ebenen Fläche, aktivieren Sie die Feststellbremse und senken die Hubarme ab.
2. Schließen Sie den Kraftstoffhahn unten an jedem Kraftstofftank ([Bild 32](#)).
3. Klemmen Sie die Kraftstoffleitung zwischen den Kraftstofftanks und dem Kraftstofffilter ab, um den Kraftstofffluss zu blockieren.
4. Drücken Sie die Enden der Schlauchklemmen zusammen und schieben Sie sie vom Filter weg ([Bild 31](#)).

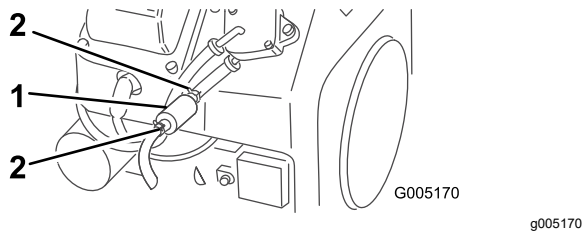


Bild 31

1. Filter                      2. Schlauchklemme

- Stellen Sie ein Auffanggefäß unter die Kraftstoffleitungen, um austretende Flüssigkeit aufzufangen; entfernen Sie dann den Filter von den Kraftstoffleitungen (Bild 31).
- Setzen Sie einen neuen Filter ein und schieben Sie die Schlauchklemmen an den Filter heran.
- Entfernen Sie die Klemme, die den Kraftstofffluss blockiert und öffnen Sie den Kraftstoffhahn.

Tankdeckel und lassen Sie den Kraftstoff in einen Kanister oder eine Auffangwanne ablaufen.

- Bringen Sie die Kraftstoffleitung am -filter an.
- Schieben Sie die Schlauchklemme ganz an den Kraftstofffilter heran, um die Kraftstoffleitung zu befestigen.
- Öffnen Sie die Kraftstoffhähne im Schlauch unten an dem/den Kraftstofftank(s), siehe Bild 32.

**Hinweis:** Jetzt ist der beste Zeitpunkt für das Einsetzen eines neuen Kraftstofffilters, weil der/die Kraftstofftank(s) leer ist/sind.

## Entleeren des/der Kraftstofftanks

- Parken Sie die Maschine auf einer ebenen Fläche, aktivieren Sie die Feststellbremse und senken die Hubarme ab.
- Stellen Sie den Motor ab und ziehen Sie den Zündschlüssel ab.
- Schließen Sie den Kraftstoffhahn unten an dem/den Kraftstofftank(s), siehe Bild 32.

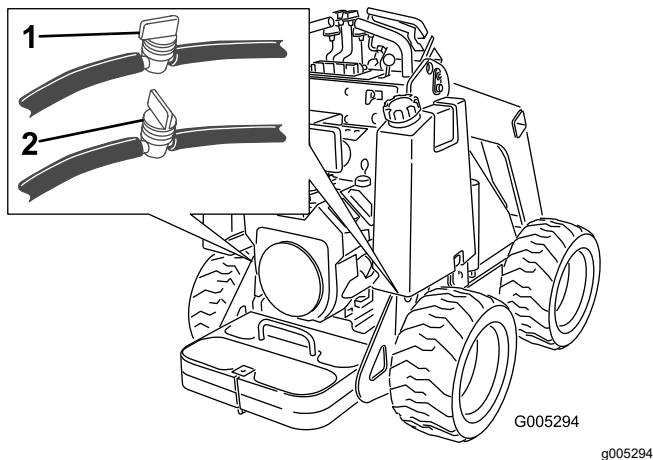


Bild 32

1. Kraftstoffhahn (Geöffnet)    2. Kraftstoffhahn (Geschlossen)

- Lockern Sie die Schlauchklemme am Kraftstofffilter und schieben Sie sie weg vom Kraftstofffilter.
- Ziehen Sie die Kraftstoffleitung vom Filter, öffnen Sie den Kraftstoffhahn, lösen Sie den



# Warten der elektrischen Anlage

## Hinweise zur Sicherheit der Elektroanlage

- Klemmen Sie vor dem Durchführen von Reparaturen an der Maschine die Batterie ab. Klemmen Sie immer zuerst die Minusklemme und dann die Plusklemme ab. Schließen Sie immer zuerst den Pluspol und dann den Minuspol an.
- Laden Sie die Batterie in offenen, gut gelüfteten Bereichen und nicht in der Nähe von Funken und offenem Feuer. Stecken Sie das Ladegerät aus, ehe Sie die Batterie anschließen oder abklemmen. Tragen Sie Schutzkleidung und verwenden Sie isoliertes Werkzeug.
- Batteriesäure ist giftig und kann chemische Verbrennungen verursachen. Vermeiden Sie den Kontakt mit der Haut, mit Augen und Kleidungsstücken. Schützen Sie beim Umgang mit der Batterie das Gesicht, die Augen und Kleidung.
- Batteriegase können explodieren. Halten Sie Zigaretten, Funken und offenes Licht von der Batterie fern.

## Warten der Batterie

**Wartungsintervall:** Alle 100 Betriebsstunden

Halten Sie die Batterie immer sauber und voll aufgeladen. Reinigen Sie den Batteriekasten mit einem Papiertuch. Reinigen Sie korrodierte Batteriepole mit einer Lösung aus vier Teilen Wasser und einem Teil Natron. Tragen Sie eine dünne Fettschicht auf die Batterieklemmen/-pole auf, um Korrosion zu reduzieren.

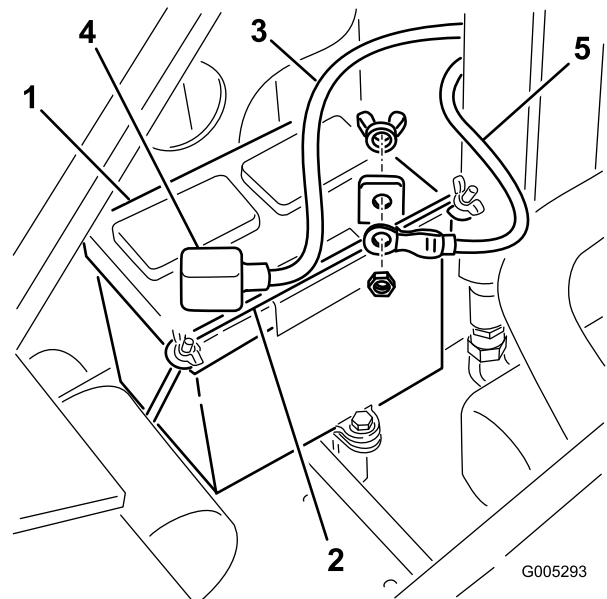
**Technische Daten:** 12 Volt, 340 Kaltstartampere

## Entfernen der Batterie

### ⚠️ WARNUNG:

Batteriepole und Metallwerkzeuge können an metallischen Teilen Kurzschlüsse verursachen und Funken erzeugen. Funken können zum Explodieren der Batteriegase führen, was Verletzungen zur Folge haben kann.

- Vermeiden Sie, wenn Sie eine Batterie ein- oder ausbauen, dass die Batteriepole mit metallischen Maschinenteilen in Berührung kommen.
  - Vermeiden Sie Kurzschlüsse zwischen metallischen Werkzeugen, den Batteriepolen und metallischen Maschinenteilen.
1. Parken Sie die Maschine auf einer ebenen Fläche, aktivieren Sie die Feststellbremse (falls vorhanden) und senken die Hubarme ab.
  2. Stellen Sie den Motor ab und ziehen Sie den Zündschlüssel ab.
  3. Entfernung der Motorhaube.
  4. Entfernen Sie die Flügelmutter und Stange, mit denen die Batterie befestigt ist (**Bild 33**).



**Bild 33**

- |              |                   |
|--------------|-------------------|
| 1. Batterie  | 4. Gummiabdeckung |
| 2. Stange    | 5. Minuskabel     |
| 3. Pluskabel |                   |

5. Klemmen Sie das (schwarze) Minuskabel vom Batteriepol ab (**Bild 33**). Bewahren Sie die Befestigungen auf.

- Schieben Sie die Gummiabdeckung vom Pluskabel (Rot).
- Klemmen Sie das Pluskabel (Rot) vom Batteriepol ab (Bild 33). Bewahren Sie die Befestigungen auf.
- Drücken Sie die Hydraulikschläuche vorsichtig zur Seite und nehmen Sie die Batterie aus dem Rahmen heraus.

## Aufladen der Batterie

**Wichtig:** Halten Sie die Batterie immer vollständig geladen (Dichte 1,265). Dies ist besonders wichtig zum Verhüten von Batterieschäden, wenn die Temperatur unter 0 °C fällt.

- Nehmen Sie die Batterie aus der Maschine, siehe Entfernen der Batterie (Seite 31).
- Laden Sie die Batterie für 10-15 Minuten mit 25 A bis 30 A oder 30 Minuten lang mit 4 A bis 6 A (Bild 34). Überladen Sie die Batterie nicht.

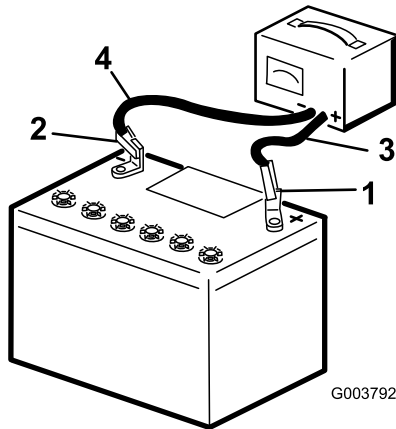


Bild 34

- |                      |                                 |
|----------------------|---------------------------------|
| 1. Batterie-Pluspol  | 3. Rotes (+) Ladegerätkabel     |
| 2. Batterie-Minuspol | 4. Schwarzes (-) Ladegerätkabel |

- Wenn die Batterie voll geladen ist, ziehen Sie den Stecker des Ladegeräts aus der Dose. Klemmen Sie dann die Klemmen des Ladegeräts von den Batteriepolen ab (Bild 34).

## Reinigen der Batterie

**Hinweis:** Halten Sie die Klemmen und das ganze Batteriegehäuse sauber, um die Lebensdauer der Batterie zu verlängern.

- Parken Sie die Maschine auf einer ebenen Fläche, aktivieren Sie die Feststellbremse (falls vorhanden) und senken die Hubarme ab.
- Stellen Sie den Motor ab und ziehen Sie den Zündschlüssel ab.

- Nehmen Sie die Batterie aus der Maschine heraus; Entfernen der Batterie (Seite 31).
- Reinigen Sie das ganze Gehäuse mit Natronlauge.
- Spülen Sie die Batterie mit frischem Wasser nach.
- Tragen Sie auf die Batteriepole und Kabelanschlüsse Grafo-112X-Fett (Toro-Bestellnummer 505-47) oder Vaseline auf, um Korrosion vorzubeugen.
- Setzen Sie die Batterie ein, siehe Einsetzen der Batterie (Seite 32).

## Einsetzen der Batterie

- Schließen Sie das Pluskabel (Rot) der Batterie mit den vorher entfernten Befestigungen am Pluspol (+) der Batterie an (Bild 34).
- Schieben Sie die rote Polkappe über den Pluspol der Batterie.
- Schließen Sie das Minuskabel (Schwarz) der Batterie mit den vorher entfernten Befestigungen am Minuspol (-) der Batterie an (Bild 34).
- Befestigen Sie die Batterie mit der Stange und den Flügelmuttern (Bild 34).

**Wichtig:** Stellen Sie sicher, dass die Batteriekabel nicht mit scharfen Gegenständen in Berührung kommen oder sich gegenseitig berühren.

## Warten oder Austauschen der Batterie

Die Originalbatterie ist wartungsfrei und muss nicht gewartet werden. Lesen Sie für die Wartung einer Ersatzbatterie die Anweisungen des Herstellers.



# Warten des Antriebssystems

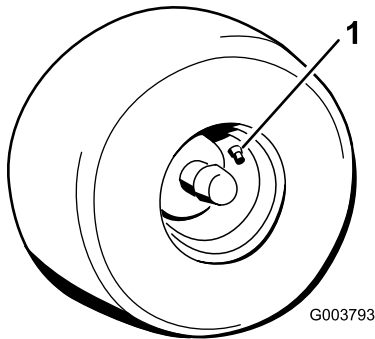
## Prüfen des Reifendrucks

**Wartungsintervall:** Bei jeder Verwendung oder täglich

Behalten Sie den für die Reifen angegebenen Reifendruck bei. Prüfen Sie den Reifendruck am kalten Reifen, um einen möglichst genauen Wert zu erhalten.

**Druck:** 1,03-1,38 bar

**Hinweis:** Benutzen Sie einen niedrigeren Reifendruck (1,03 bar), wenn Sie auf sandigem oder bröckeligem Boden arbeiten, um einen besseren Antrieb zu haben.



G003793

g003793

**Bild 35**

1. Reif Ventil

---

## Prüfen der Radmuttern

**Wartungsintervall:** Nach acht Betriebsstunden

Alle 100 Betriebsstunden

Prüfen und ziehen Sie die Radmuttern mit 68 N·m an.

# Warten der Bremsen

## Testen der Feststellbremse

**Wartungsintervall:** Bei jeder Verwendung oder täglich

1. Aktivieren Sie die Feststellbremse, siehe [Feststellbremshebel \(Seite 10\)](#).
2. Lassen Sie den Motor an.
3. Versuchen Sie, die Maschine langsam vorwärts oder rückwärts zu bewegen.
4. Wenn sich die Maschine bewegt, wenden Sie sich für Wartungsmaßnahmen an Ihren offiziellen Vertragshändler.

# Warten der Hydraulikanlage

## Sicherheit der Hydraulikanlage

- Suchen Sie beim Einspritzen unter die Haut sofort einen Arzt auf. In die Haut eingedrungene Flüssigkeit muss sie innerhalb weniger Stunden von einem Arzt entfernt werden.
- Stellen Sie sicher, dass alle Hydraulikschläuche und -leitungen in gutem Zustand sind, und dass alle Hydraulikverbindungen und -anschlussstücke fest angezogen sind, bevor Sie die Hydraulikanlage unter Druck setzen.
- Halten Sie Ihren Körper und Ihre Hände von Nadellöchern und Düsen fern, aus denen Hydrauliköl unter hohem Druck ausgestoßen wird.
- Gehen Sie hydraulischen Undichtheiten nur mit Pappe oder Papier nach.
- Lassen Sie den Druck in der Hydraulikanlage auf eine sichere Art und Weise ab, bevor Sie irgendwelche Arbeiten an der Anlage durchführen.

## Entlasten des Hydraulikdrucks

Um den Hydraulikdruck bei laufendem Motor zu entlasten, schalten Sie die Hilfshydraulik aus und senken Sie die Ladearme vollständig ab.

Um den Hydraulikdruck bei abgestelltem Motor zu entlasten, bewegen Sie den Hilfshydraulikhebel zwischen die Vorwärts- und Rückwärtsströmungsposition, um den zusätzlichen Hydraulikdruck zu entlasten, und betätigen Sie den Kipphebel für das Anbaugerät vor und zurück, betätigen Sie den Kipphebel des Ladearms nach vorne, um die Ladearme (Bild 36) abzusenken.

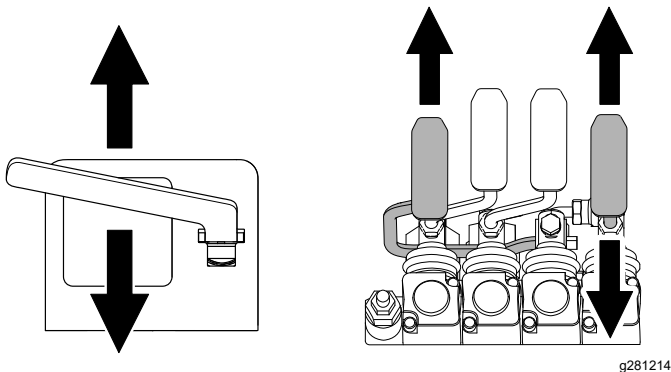


Bild 36

# Hydrauliköl – technische Angaben

**Fassungsvermögen des Hydraulikbehälters:**  
62 Liter

Verwenden Sie nur eine der folgenden Ölsorten in der Hydraulikanlage:

- **Toro Premium Getriebe-/Hydrauliköl** (weitere Informationen erhalten Sie von Ihrem autorisierten Service-Vertragshändler)
- **Toro PX Hydrauliköl, für eine längere Lebensdauer** (weitere Informationen erhalten Sie vom offiziellen Vertragshändler)
- Wenn Sie keine der obigen Ölsorte von Toro beziehen können, können sie auch Universal Tractor Hydraulic Fluid (UTHF) verwenden; es muss sich jedoch um konventionelle Produkte auf Petroleumbasis handeln. Die technischen Angaben müssen für alle folgenden Materialeigenschaften im aufgeführten Bereich liegen, und das Öl sollte den aufgeführten Branchenstandards entsprechen. Fragen Sie beim Lieferanten des Hydrauliköls nach, ob das Öl diese technischen Angaben erfüllt.

**Hinweis:** Toro haftet nicht für Schäden, die aus einer unsachgemäßen Substitution resultieren. Verwenden Sie also nur Erzeugnisse namhafter Hersteller, die für die Qualität ihrer Produkte garantieren.

Materialeigenschaften	
Viskosität, ASTM D445	cSt bei 40 °C: 55 bis 62
	cSt bei 100 °C: 9,1 bis 9,8
Viskositätsindex ASTM D2270	140 bis 152
Pourpoint, ASTM D97	-43 °C bis -37 °C
Branchenstandards	
API GL-4, AGCO Powerfluid 821 XL, Ford New Holland FNHA-2-C-201.00, Kubota UDT, John Deere J20C, Vickers 35VQ25 und Volvo WB-101/BM	

**Hinweis:** Viele Hydraulikölsorten sind fast farblos, was das Erkennen von undichten Stellen erschwert. Als Beimischmittel für die Hydraulikanlage können Sie ein rotes Färbemittel in 20 ml Flaschen beziehen. Eine Flasche reicht für 15-22 l Hydrauliköl. Sie können es mit der Bestellnummer 44-2500 über den autorisierten Service-Vertragshändler beziehen.

# Prüfen des Hydraulikölstands

**Wartungsintervall:** Alle 25 Betriebsstunden

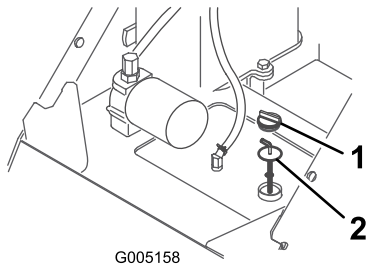
Prüfen Sie den Hydraulikölstand vor dem ersten Anlassen des Motors und danach alle 25 Betriebsstunden.

Siehe [Hydrauliköl – technische Angaben \(Seite 34\)](#).

**Wichtig:** Verwenden Sie immer das richtige Hydrauliköl. Andere Flüssigkeiten können die Hydraulikanlage beschädigen.

1. Parken Sie die Maschine auf einer ebenen Fläche, nehmen Sie alle Anbaugeräte ab, aktivieren die Feststellbremse (falls vorhanden), heben die Hubarme an und montieren Sie die Zylinderschlösser.
2. Stellen Sie den Motor ab, ziehen den Schlüssel ab und lassen den Motor abkühlen.
3. Nehmen Sie die Motorhaube bzw. vordere Abdeckplatte ab.
4. Reinigen Sie den Bereich um den Füllstutzen des Hydraulikbehälter ([Bild 37](#)).
5. Nehmen Sie den Deckel des Füllstutzens ab und prüfen Sie den Ölstand am Peilstab ([Bild 37](#)).

Der Füllstand muss sich zwischen den Markierungen am Peilstab befinden.



G005158

g005158

**Bild 37**

1. Deckel des Einfüllstutzens
2. Peilstab

6. Gießen Sie, wenn der Ölstand zu niedrig ist, so viel Öl ein, bis die richtige Markierung erreicht ist.
7. Setzen Sie den Deckel des Füllstutzens auf.
8. Montieren Sie die Motorhaube bzw. die vordere Abdeckplatte.
9. Nehmen Sie die Zylinderschlösser ab (bewahren Sie diese auf) und senken Sie die Hubarme ab.

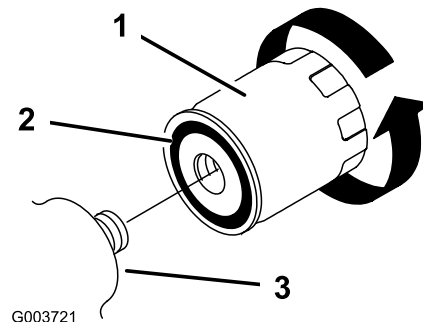
# Auswechseln des Hydraulikfilters

**Wartungsintervall:** Nach acht Betriebsstunden

Alle 400 Betriebsstunden

**Wichtig:** Verwenden Sie nie einen KFZ-Ölfilter, sonst können schwere Schäden an der Hydraulikanlage entstehen.

1. Parken Sie die Maschine auf einer ebenen Fläche, nehmen Sie alle Anbaugeräte ab, aktivieren die Feststellbremse (falls vorhanden), heben die Hubarme an und montieren Sie die Zylinderschlösser.
2. Stellen Sie den Motor ab und ziehen Sie den Zündschlüssel ab.
3. Nehmen Sie die Motorhaube bzw. vordere Abdeckplatte ab.
4. Stellen Sie eine Auffangwanne unter den Filter.
5. Entfernen Sie den alten Filter ([Bild 38](#)) und wischen Sie die Kontaktfläche am Filteradapter ab.



G003721

g003721

**Bild 38**

1. Hydraulikfilter
2. Dichtung
3. Filteradapter

6. Ölen Sie die Gummidichtung am Ersatzfilter leicht mit Frischöl ein ([Bild 38](#)).
7. Drehen Sie den Austauschfilter auf den Filteradapter auf ([Bild 38](#)). Ziehen Sie ihn nach rechts fest, bis die Gummidichtung den Filteradapter berührt. Ziehen Sie ihn dann um eine weitere halbe Umdrehung an.
8. Wischen Sie verschüttetes Öl auf.
9. Starten Sie den Motor und lassen ihn ca. zwei Minuten lang laufen, um die Anlage zu entlüften.
10. Stellen Sie den Motor ab und prüfen Sie die Dichtheit.
11. Prüfen Sie den Ölstand im Hydraulikbehälter, siehe [Prüfen des Hydraulikölstands \(Seite 35\)](#). Füllen Sie Öl auf, um den Stand an die

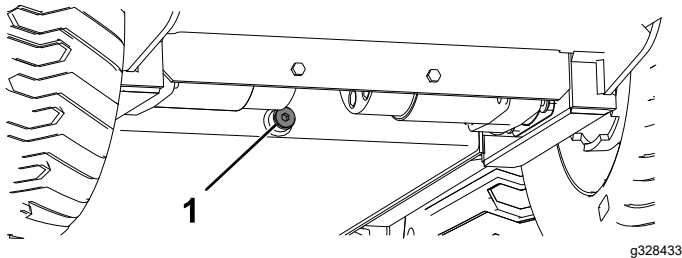
Markierung am Peilstab anzuheben. Überfüllen Sie den Behälter nicht.

12. Montieren Sie die Motorhaube bzw. die vordere Abdeckplatte.
13. Nehmen Sie die Zylinderschlösser ab (bewahren Sie diese auf) und senken Sie die Hubarme ab.

## Wechseln des Hydrauliköls

**Wartungsintervall:** Jährlich

1. Parken Sie die Maschine auf einer ebenen Fläche, nehmen Sie alle Anbaugeräte ab, aktivieren die Feststellbremse (falls vorhanden), heben die Hubarme an und montieren Sie die Zylinderschlösser.
2. Stellen Sie den Motor ab und ziehen Sie den Zündschlüssel ab.
3. Nehmen Sie die Motorhaube bzw. vordere Abdeckplatte ab.
4. Stellen Sie eine große Auffangwanne unter die Maschine, die mindestens das Fassungsvermögen des Hydraulikbehälters aufnehmen kann.
5. Entfernen Sie die Ablassschraube von der Unterseite des Hydraulikölbehälter und lassen Sie das Öl vollständig herauslaufen.



**Bild 39**

1. Ablassschraube

6. Setzen Sie die Ablassschraube wieder ein.
7. Füllen Sie den Hydraulikbehälter mit Hydrauliköl, siehe [Hydrauliköl – technische Angaben \(Seite 34\)](#).

**Hinweis:** Entsorgen Sie das Altöl bei einem zugelassenen Recyclingcenter.

8. Montieren Sie die Motorhaube bzw. die vordere Abdeckplatte.
9. Nehmen Sie die Zylinderschlösser ab (bewahren Sie diese auf) und senken Sie die Hubarme ab.

## Reinigung

### Entfernen der Schmutzablagerungen

**Wartungsintervall:** Bei jeder Verwendung oder täglich

**Wichtig:** Wenn Sie den Motor mit verstopften Grasgittern, verschmutzten oder verstopften Kühlrippen und/oder entfernten Kühlerhauben laufen lassen, wird der Motor aufgrund von Überhitzung beschädigt.

1. Parken Sie die Maschine auf einer ebenen Fläche, aktivieren Sie die Feststellbremse, heben Sie die Hubarme an und montieren Sie die Zylinderschlösser.
2. Stellen Sie den Motor ab und ziehen Sie den Zündschlüssel ab.
3. Befreien Sie das Gitter von Schmutz.
4. Wischen Sie Schmutz vom Luftfilter.
5. Entfernen Sie alle Schmutz- und Rückstandsablagerungen im Motorbereich mit einer Bürste oder einem Gebläse.

**Wichtig:** Es ist besser, den Schmutz herauszublasen als ihn auszuspülen. Wenn Sie Wasser verwenden, lassen Sie es nicht mit stromführenden Teilen und Hydraulikventilen in Kontakt kommen. Verwenden Sie keinen Hochdruckreiniger. Hochdruckreiniger können die elektrische Anlage und die Hydraulikmagnetventile beschädigen oder Fett aus schmierungsbedürftigen Bereichen entfernen.

6. Nehmen Sie die Zylinderschlösser ab (bewahren Sie diese auf) und senken Sie die Hubarme ab.

# Einlagerung

## Sicherheit bei der Einlagerung

- Stellen Sie den Motor ab, ziehen Sie den Schlüssel ab, warten Sie, bis alle beweglichen Teile zum Stillstand gekommen sind und lassen Sie die Maschine abkühlen, bevor Sie sie einlagern.
- Lagern Sie die Maschine oder Kraftstoff nicht in der Nähe von Flammen.

## Einlagern

1. Parken Sie die Maschine auf einer ebenen Fläche, aktivieren Sie die Feststellbremse und senken die Hubarme ab.
2. Stellen Sie den Motor ab und ziehen Sie den Zündschlüssel ab.
3. Entfernen Sie Schmutz und Fettrückstände von den äußeren Teilen der ganzen Maschine, insbesondere vom Motor. Entfernen Sie Schmutz und Schnittgut von der Außenseite der Zylinderkopflamellen und des Gebläsegehäuses des Motors.

**Wichtig:** Sie können die Maschine mit einem milden Reinigungsmittel und Wasser waschen. Reinigen Sie die Maschine nicht mit einem Hochdruckreiniger. Vermeiden Sie den Einsatz von zu viel Wasser, insbesondere in der Nähe des Bedienfelds, des Motors, der Hydraulikpumpen und -motoren.

4. Warten Sie den Luftfilter, siehe [Warten des Luftfilters \(Seite 25\)](#).
5. Schmieren Sie die Maschine ein, siehe [Einfetten der Maschine \(Seite 24\)](#).
6. Wechseln Sie das Motoröl, siehe ([Wechseln des Motoröls und -filters \(Seite 27\)](#)).
7. Entfernen und prüfen Sie die Zündkerzen, siehe [Warten der Zündkerze\(n\) \(Seite 28\)](#).
8. Gießen Sie bei abmontierten Zündkerzen 30 ml (zwei Esslöffel) Motoröl in jedes Zündkerzenloch.
9. Legen Sie Lappen über die Zündkerzenlöcher, um Öl oder Spritzer aufzufangen; lassen Sie dann den Motor mit dem Anlasser an, um das Öl im Zylinder zu verteilen.
10. Setzen Sie die Zündkerze ein. Setzen Sie nicht den Kerzenstecker ein.
11. Prüfen Sie den Reifendruck, siehe [Prüfen des Reifendrucks \(Seite 33\)](#).
12. Laden Sie die Batterie auf, siehe [Aufladen der Batterie \(Seite 32\)](#).

13. Bereiten Sie die Maschine für eine Einlagerung, die länger als 30 Tage dauert, wie folgt vor:

- A. Geben Sie einen Stabilisator bzw. Konditioniermittel auf Mineralölbasis dem Benzin im Tank zu. Befolgen Sie dabei die Mischanweisungen des Herstellers des Stabilisators. Verwenden Sie keinen Stabilisator auf Alkoholbasis (Ethanol oder Methanol).  
**Hinweis:** Ein Kraftstoffstabilisator wirkt am effektivsten, wenn er frischem Kraftstoff beigemischt und ständig verwendet wird.
- B. Lassen Sie den Motor für fünf Minuten laufen, um den stabilisierten Kraftstoff in der Kraftstoffanlage zu verteilen.
- C. Stellen Sie den Motor ab und lassen Sie ihn abkühlen; lassen Sie den Kraftstoff aus den Tanks ablaufen, siehe [Entleeren des/der Kraftstofftanks \(Seite 30\)](#).
- D. Starten Sie den Motor und lassen ihn laufen, bis er abstellt.
- E. Aktivieren Sie den Choke.
- F. Starten Sie den Motor und lassen ihn laufen, bis er nicht mehr anspringt.
- G. Entsorgen Sie den Kraftstoff ordnungsgemäß und wiederverwenden ihn entsprechend den geltenden Vorschriften.

**Wichtig:** Lagern Sie Kraftstoff mit Kraftstoffstabilisator nicht länger, als der Hersteller des Kraftstoffstabilisator empfiehlt.

14. Prüfen und ziehen Sie alle Befestigungen an. Reparieren Sie alle verschlissenen, beschädigten oder fehlenden Teile oder tauschen Sie sie aus.
15. Bessern Sie alle zerkratzten oder abgeblätternen Metallflächen aus. Die passende Farbe erhalten Sie bei Ihrem Vertragshändler.
16. Lagern Sie die Maschine in einer sauberen, trockenen Garage oder an einem anderen geeigneten Ort ein. Ziehen Sie den Schlüssel aus dem Zündschloss und bewahren Sie ihn an einem Ort auf, den Sie sich gut merken können.
17. Decken Sie die Maschine ab, damit sie geschützt ist und nicht verstaubt.

**Wichtig:** Laden Sie die Batterie auf, wenn Sie die Maschine aus der Einlagerung nehmen, siehe [Aufladen der Batterie \(Seite 32\)](#).

# Fehlersuche und -behebung

Problem	Mögliche Ursache	Behebungsmaßnahme
Der Anlasser läuft nicht.	<ol style="list-style-type: none"> <li>1. Der Hilfshydraulikhebel ist nicht in der NEUTRAL-Stellung.</li> <li>2. Die Batterie ist leer.</li> <li>3. Elektrische Anschlüsse sind korrodiert oder locker.</li> <li>4. Das Relais oder der Schalter ist beschädigt.</li> </ol>	<ol style="list-style-type: none"> <li>1. Bringen Sie den Schalthebel in die NEUTRAL-Stellung.</li> <li>2. Laden Sie die Batterie auf oder ersetzen sie.</li> <li>3. Überprüfen Sie die elektrischen Anschlüsse auf guten Kontakt.</li> <li>4. Wenden Sie sich an den offiziellen Vertragshändler.</li> </ol>
Der Motor springt nicht an, kann nur schwer angelassen werden, oder stellt ab.	<ol style="list-style-type: none"> <li>1. Die Schritte zum Anlassen sind falsch.</li> <li>2. Der Kraftstofftank ist leer.</li> <li>3. Der Choke ist nicht aktiviert.</li> <li>4. Der Luftfilter ist verschmutzt.</li> <li>5. Die Zündkabel sind locker oder abgetrennt.</li> <li>6. Die Zündkerze weist Einkerbungen auf, ist verschmutzt oder hat den falschen Elektrodenabstand.</li> <li>7. Der Kraftstofffilter ist verschmutzt.</li> <li>8. Es befindet sich Schmutz, Wasser, alter oder der falscher Kraftstoff in der Kraftstoffanlage.</li> </ol>	<ol style="list-style-type: none"> <li>1. Siehe Vorgang zum Starten des Motors.</li> <li>2. Füllen Sie frischen Kraftstoff in den Kraftstofftank.</li> <li>3. Aktivieren Sie den Choke.</li> <li>4. Reinigen Sie die Luftfiltereinsätze oder tauschen sie aus.</li> <li>5. Bringen Sie den Stecker an der Zündkerze an.</li> <li>6. Installieren Sie neue Zündkerzen mit dem richtigen Elektrodenabstand.</li> <li>7. Tauschen Sie den Kraftstofffilter aus.</li> <li>8. Wenden Sie sich an den offiziellen Vertragshändler.</li> </ol>
Der Motor verliert an Leistung.	<ol style="list-style-type: none"> <li>1. Der Motor wird zu stark belastet.</li> <li>2. Der Luftfilter ist verschmutzt.</li> <li>3. Der Motorölstand ist falsch.</li> <li>4. Die Kühlrippen und Luftwege unter dem Gebläsegehäuse sind verstopft.</li> <li>5. Die Zündkerze weist Einkerbungen auf, ist verschmutzt oder hat den falschen Elektrodenabstand.</li> <li>6. Der Kraftstofffilter ist verschmutzt.</li> <li>7. Es befindet sich Schmutz, Wasser, alter oder der falscher Kraftstoff in der Kraftstoffanlage.</li> <li>8. Die Motordrehzahl im hohen Leerlauf ist zu niedrig.</li> </ol>	<ol style="list-style-type: none"> <li>1. Reduzieren Sie die Last; fahren Sie langsamer.</li> <li>2. Reinigen Sie den Luftfiltereinsatz oder tauschen ihn aus.</li> <li>3. Füllen Sie Öl auf oder lassen es ab bis die Voll-Markierung erreicht ist.</li> <li>4. Entfernen Sie die Verstopfungen von den Kühlrippen und aus den Luftwegen.</li> <li>5. Installieren Sie neue Zündkerzen mit dem richtigen Elektrodenabstand.</li> <li>6. Tauschen Sie den Kraftstofffilter aus.</li> <li>7. Wenden Sie sich an den offiziellen Vertragshändler.</li> <li>8. Wenden Sie sich an den offiziellen Vertragshändler.</li> </ol>
Der Motor wird zu heiß.	<ol style="list-style-type: none"> <li>1. Der Motor wird zu stark belastet.</li> <li>2. Der Motorölstand ist falsch.</li> <li>3. Die Kühlrippen und Luftwege unter dem Gebläsegehäuse sind verstopft.</li> <li>4. Die Motordrehzahl im hohen Leerlauf ist zu niedrig.</li> </ol>	<ol style="list-style-type: none"> <li>1. Reduzieren Sie die Last; fahren Sie langsamer.</li> <li>2. Füllen Sie Öl auf oder lassen es ab bis die Voll-Markierung erreicht ist.</li> <li>3. Entfernen Sie die Verstopfungen von den Kühlrippen und aus den Luftwegen.</li> <li>4. Wenden Sie sich an den offiziellen Vertragshändler.</li> </ol>
Es kommt zu ungewöhnlichen Vibrationen.	<ol style="list-style-type: none"> <li>1. Die Motorbefestigungsschrauben sind locker.</li> </ol>	<ol style="list-style-type: none"> <li>1. Ziehen Sie die Schrauben fest.</li> </ol>

<b>Problem</b>	<b>Mögliche Ursache</b>	<b>Behebungsmaßnahme</b>
Die Maschine fährt nicht.	<ol style="list-style-type: none"> <li>1. Die Feststellbremse ist aktiviert.</li> <li>2. Der Hydraulikölstand ist zu niedrig.</li> <li>3. Die Hydraulikanlage ist beschädigt.</li> </ol>	<ol style="list-style-type: none"> <li>1. Lösen Sie die Feststellbremse.</li> <li>2. Füllen Sie Hydrauliköl in den Behälter.</li> <li>3. Wenden Sie sich an Ihren autorisierten Service-Vertragshändler.</li> </ol>
Im Stillstand senken sich die Ladearme um über 7,6 cm pro Stunde ab (weniger als 7,6 cm pro Stunde ist für die Maschine normal).	<ol style="list-style-type: none"> <li>1. Der Ventilkolben ist undicht.</li> </ol>	<ol style="list-style-type: none"> <li>1. Wenden Sie sich an Ihren autorisierten Service-Vertragshändler.</li> </ol>
Im Stillstand senken sich die Ladearme schnell um 5 cm ab und halten dann an.	<ol style="list-style-type: none"> <li>1. Die Zylinderdichtungen sind undicht.</li> </ol>	<ol style="list-style-type: none"> <li>1. Dichtungen austauschen.</li> </ol>

**Hinweise:**



**Hinweise:**

**Hinweise:**

## **Europäischer Datenschutzhinweis**

### Die von Toro gesammelten Informationen

Toro Warranty Company (Toro) respektiert Ihre Privatsphäre. Zum Bearbeiten Ihres Garantieanspruchs und zur Kontaktaufnahme bei einem Produktrückruf bittet Toro Sie, Toro direkt oder über den lokalen Vertragshändler bestimmte persönliche Informationen mitzuteilen.

Das Garantiesystem von Toro wird auf Servern in USA gehostet; dort gelten ggf. andere Vorschriften zum Datenschutz als in Ihrem Land.

Wenn Sie Toro persönliche Informationen mitteilen, stimmen Sie der Verarbeitung der persönlichen Informationen zu, wie in diesem Datenschutzhinweis beschrieben.

### Verwendung der Informationen durch Toro

Toro kann Ihre persönlichen Informationen zum Bearbeiten von Garantieansprüchen, zur Kontaktaufnahme bei einem Produktrückruf oder anderen Zwecken, die Toro Ihnen mitteilt, verwenden. Toro kann die Informationen im Rahmen dieser Aktivitäten an Tochtergesellschaften von Toro, Händler oder Geschäftspartner weitergeben. Toro verkauft Ihre persönlichen Informationen an keine anderen Unternehmen. Toro hat das Recht, persönliche Informationen mitzuteilen, um geltende Vorschriften und Anfragen von entsprechenden Behörden zu erfüllen, um die Systeme richtig zu pflegen oder Toro oder andere Bediener zu schützen.

### Speicherung persönlicher Informationen

Toro speichert persönliche Informationen so lange, wie es für den Zweck erforderlich ist, für den die Informationen gesammelt wurden, oder für andere legitime Zwecke (z. B. Einhaltung von Vorschriften) oder Gesetzesvorschriften.

### Toros Engagement zur Sicherung Ihrer persönlichen Informationen

Toro trifft angemessene Vorsichtsmaßnahmen, um die Sicherheit Ihrer persönlichen Informationen zu schützen. Toro unternimmt auch Schritte, um die Genauigkeit und den aktuellen Status der persönlichen Informationen zu erhalten.

### Zugriff auf persönliche Informationen und Richtigkeit persönlicher Informationen

Wenn Sie die Richtigkeit Ihrer persönlichen Informationen prüfen möchten, senden Sie bitte eine E-Mail an [legal@toro.com](mailto:legal@toro.com).

## **Australisches Verbrauchergesetz**

Kunden in Australien finden weitere Details zum australischen Verbrauchergesetz entweder in der Verpackung oder können sich an den örtlichen Toro-Vertragshändler wenden.

# Kalifornien, Proposition 65: Warnung

## Bedeutung der Warnung

Manchmal sehen Sie ein Produkt mit einem Aufkleber, der eine Warnung enthält, die der nachfolgenden ähnelt:



**WARNUNG:** Krebs- und Fortpflanzungsgefahr: [www.p65Warnings.ca.gov](http://www.p65Warnings.ca.gov)

## Inhalt von Proposition 65

Proposition 65 gilt für alle Firmen, die in Kalifornien tätig sind, Produkte in Kalifornien verkaufen oder Produkte fertigen, die in Kalifornien verkauft oder gekauft werden können. Proposition 65 schreibt vor, dass der Gouverneur von Kalifornien eine Liste der Chemikalien pflegt und veröffentlicht, die bekanntermaßen Krebs, Geburtsschäden und/oder Defekte des Reproduktionssystems verursachen. Die Liste, die jährlich aktualisiert wird, enthält zahlreiche Chemikalien, die in vielen Produkten des täglichen Gebrauchs enthalten sind. Proposition 65 soll sicherstellen, dass die Öffentlichkeit über den Umgang mit diesen Chemikalien informiert ist.

Proposition 65 verbietet nicht den Verkauf von Produkten, die diese Chemikalien enthalten, sondern gibt nur vor, dass Warnungen auf dem Produkt, der Produktverpackung oder in den Unterlagen, die dem beiliegen, vorhanden sind. Außerdem bedeutet eine Warnung im Rahmen von Proposition 65 nicht, dass ein Produkt gegen Standards oder Anforderungen hinsichtlich der Produktsicherheit verstößt. Die Regierung von Kalifornien hat klargestellt, dass eine Proposition 65-Warnung nicht gleich einer gesetzlichen Entscheidung ist, dass ein Produkt „sicher“ oder „nicht sicher“ ist. Viele dieser Chemikalien wurden seit Jahren regelmäßig in Produkten des täglichen Gebrauchs verwendet, ohne dass eine Gefährdung dokumentiert wurde. Weitere Informationen finden Sie unter <https://oag.ca.gov/prop65/faqs-view-all>.

Eine Proposition 65-Warnung bedeutet: (1) Ein Unternehmen hat die Gefährdung evaluiert und ist zu dem Schluss gekommen, dass die Stufe „kein signifikantes Gefahrenniveau“ überschritten wurde. (2) Ein Unternehmen hat entschieden, eine Warnung einfach auf dem Wissen oder dem Verständnis hinsichtlich des Vorhandenseins einer aufgeführten Chemikalie zu geben, ohne die Gefährdung zu evaluieren.

## Geltungsbereich des Gesetzes

Proposition 65-Warnungen werden nur vom kalifornischen Recht vorgeschrieben. Proposition 65-Warnungen werden in ganz Kalifornien in vielen Umgebungen, u. a. in Restaurants, Lebensmittelläden, Hotels, Schulen, Krankenhäusern und für viele Produkte verwendet. Außerdem verwenden einige Online- oder Postversandhändler Proposition 65-Warnungen auf den Websites oder in den Katalogen.

## Vergleich von kalifornischen Warnungen zu Höchstwerten auf Bundesebene

Proposition 65-Standards sind oft strikter als bundesweite oder internationale Standards. Außerdem gibt es zahlreiche Substanzen, die eine Proposition 65-Warnung bei Konzentrationen erfordern, die wesentlich strikter sind als Höchstwerte auf Bundesebene. Beispiel: Die Proposition 65-Norm für Warnungen für Blei liegt bei 0,5 Mikrogramm pro Tag. Dies ist wesentlich strikter als bundesweite oder internationale Standards.

## Warum haben nicht alle ähnlichen Produkte die Warnung?

- Produkte, die in Kalifornien verkauft werden, müssen die Proposition 65-Warnungen tragen; für ähnliche Produkte, die an anderen Orten verkauft werden, ist dies nicht erforderlich.
- Eine Firma, die in einem Proposition 65-Rechtsstreit verwickelt ist und einen Vergleich erzielt, muss ggf. Proposition 65-Warnungen für die Produkte verwenden; andere Firmen, die ähnliche Produkte herstellen, müssen dies nicht tun.
- Die Einhaltung von Proposition 65 ist nicht konsistent.
- Firmen entscheiden ggf. keine Warnungen anzubringen, da ihrer Meinung nach dies gemäß der Proposition 65-Normen nicht erforderlich ist. Fehlende Warnungen für ein Produkt bedeuten nicht, dass das Produkt die aufgeführten Chemikalien in ähnlichen Mengen enthält.

## Warum schließt Toro diese Warnung ein?

Toro hat sich entschieden, Verbrauchern so viel wie möglich Informationen bereitzustellen, damit sie informierte Entscheidungen zu Produkten treffen können, die sie kaufen und verwenden. Toro stellt Warnungen in bestimmten Fällen bereit, basierend auf der Kenntnis über das Vorhandensein aufgeführter Chemikalien ohne Evaluierung des Gefährdungsniveaus, da nicht alle aufgeführten Chemikalien Anforderungen zu Gefährdungshöchstwerten haben. Obwohl die Gefährdung durch Produkte von Toro sehr gering ist oder in der Stufe „kein signifikantes Gefahrenniveau“ liegt, ist Toro sehr vorsichtig und hat sich entschieden, die Proposition 65-Warnungen bereitzustellen. Falls Toro diese Warnungen nicht bereitstellt, kann die Firma vom Staat Kalifornien oder anderen Privatparteien verklagt werden, die eine Einhaltung von Proposition 65 erzwingen wollen; außerdem kann die Firma zu hohem Schadenersatz verpflichtet werden.