



# Couvercle de ventilateur du système de ramassage Vac HD

Tondeuses à rayon de braquage nul TITAN®

N° de modèle 140-5036

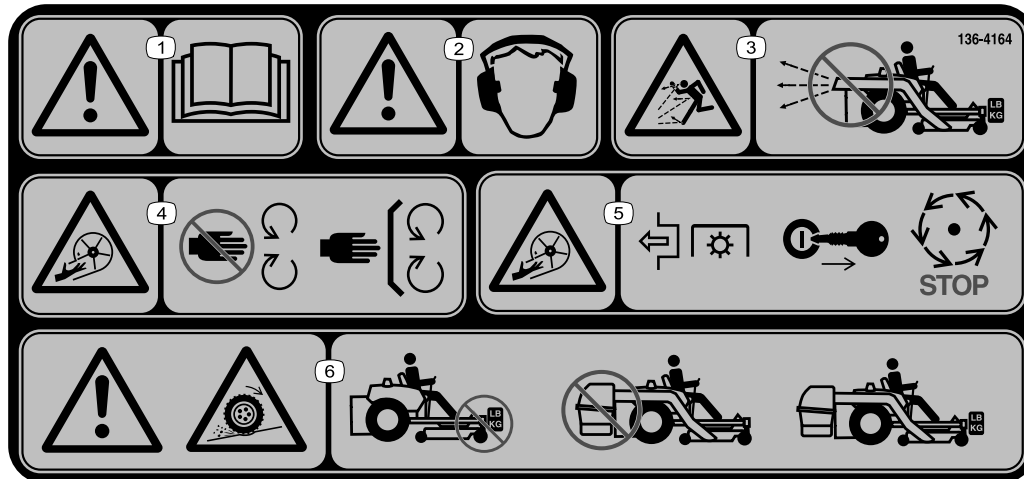
Instructions de montage

## Sécurité

### Autocollants de sécurité et d'instruction



Des autocollants de sécurité et des instructions bien visibles par l'opérateur sont placés près de tous les endroits potentiellement dangereux. Remplacez tout autocollant endommagé ou manquant.



136-4164

decal136-4164

1. Attention – lisez le *Manuel de l'utilisateur*.
2. Attention – le port de protecteurs d'oreilles est obligatoire.
3. Risque de projection d'objets – n'utilisez pas le ventilateur sans avoir auparavant monté et verrouillé le système complet.
4. Risque de coupure/mutilation par la turbine – ne vous approchez pas des pièces mobiles et laissez toutes les protections et tous les capots en place.
5. Risque de coupure/mutilation par la turbine – désengagez la PDF, retirez la clé et attendez l'arrêt complet de toutes les pièces mobiles.
6. Attention, perte de motricité – n'utilisez pas la machine lorsqu'elle est seulement équipée des contrepoids ou du système E-Z Vac; utilisez toujours la machine en l'équipant à la fois du système E-Z Vac et des contrepoids.



# Montage

## Pièces détachées

Reportez-vous au tableau ci-dessous pour vérifier si toutes les pièces ont été expédiées.

Procédure	Description	Qté	Utilisation
<b>1</b>	Aucune pièce requise	–	Préparation de la machine.
<b>2</b>	Aucune pièce requise	–	Dépose du couvercle existant.
<b>3</b>	Couvercle Boulon à tête hexagonale (1/4 x 5/8 po) Contre-écrou (1/4 po)	1 11 1	Installation du nouveau couvercle.

# 1

## Préparation de la machine

Aucune pièce requise

### Procédure

1. Garez la machine sur une surface plane et horizontale.
2. Désengagez la commande des lames.
3. Serrage du frein de stationnement
4. Écartez les leviers de commande de déplacement vers l'extérieur à la position de VERROUILLAGE AU POINT MORT.
5. Coupez le moteur et enlevez la clé.

# 2

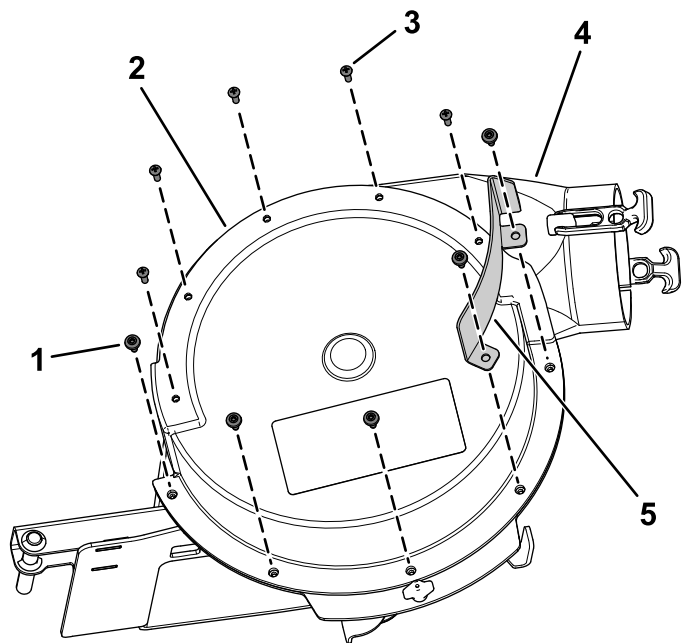
## Dépose du couvercle existant

Aucune pièce requise

### Procédure

Retirez les 5 vis à épaulement, les 5 vis cruciformes, la protection et le couvercle existants du ventilateur (Figure 1).

**Remarque:** Vous pouvez vous débarrasser de ces pièces.



g321826

Figure 1

- |                       |                              |
|-----------------------|------------------------------|
| 1. Vis à épaulement   | 4. Ventilateur               |
| 2. Couvercle existant | 5. Protection de ventilateur |
| 3. Vis cruciforme     |                              |

# 3

## Installation du nouveau couvercle

Pièces nécessaires pour cette opération:

1	Couvercle
11	Boulon à tête hexagonale (1/4 x 5/8 po)
1	Contre-écrou (1/4 po)

### Procédure

1. Alignez le nouveau couvercle sur les trous du ventilateur.
2. En vous servant du couvercle comme gabarit, percez 1 trou (6,4 mm ou 1/4 po) dans la goulotte du ventilateur (Figure 2).

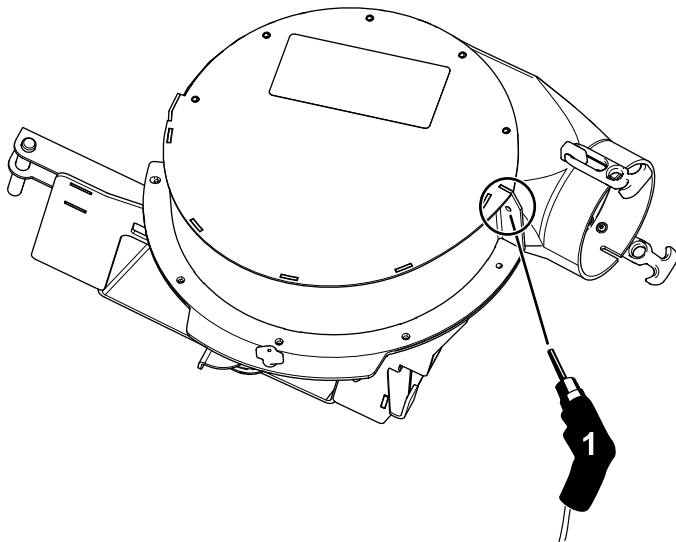
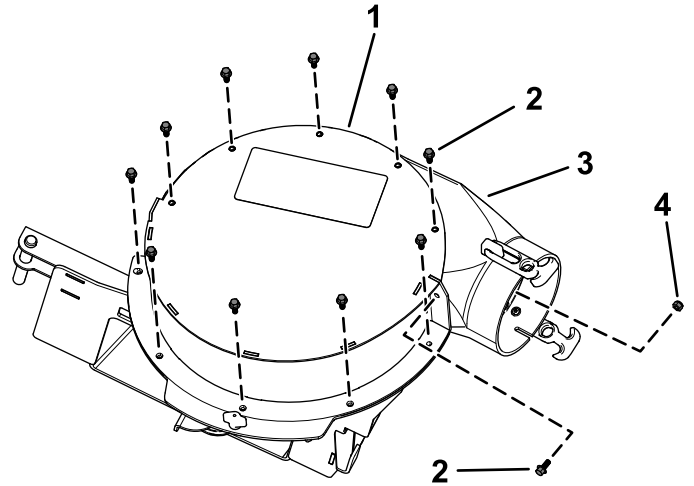


Figure 2

g321825

1. Percer un trou (6,4 mm ou 1/4 po) ici

3. Fixez le couvercle sur le ventilateur à l'aide de 11 boulons à tête hexagonale (1/4 x 5/8 po) et 1 contre-écrou (1/4 po), comme montré à la Figure 3.



g322552

Figure 3

1. Nouveau couvercle
2. Boulon à tête hexagonale (1/4 x 5/8 po)
3. Ventilateur
4. Contre-écrou (1/4 po)