



Count on it.

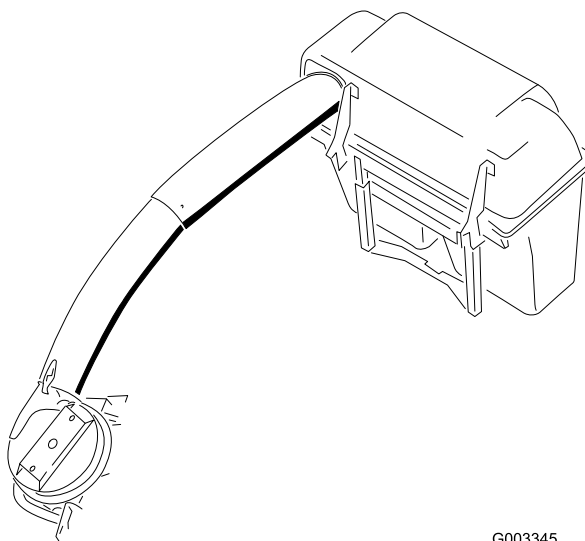
Form No. 3439-516 Rev A

Kezelői kézikönyv

E-Z Vac™ HD dupla zsákolóadapter

Nulla fordulósugarú fűnyíró traktor

Modellsz. 78431—Sorszám 40000000 és ettől felfelé



G003345



▲ FIGYELMEZTETÉS

KALIFORNIA 65-ös számú figyelmeztetés

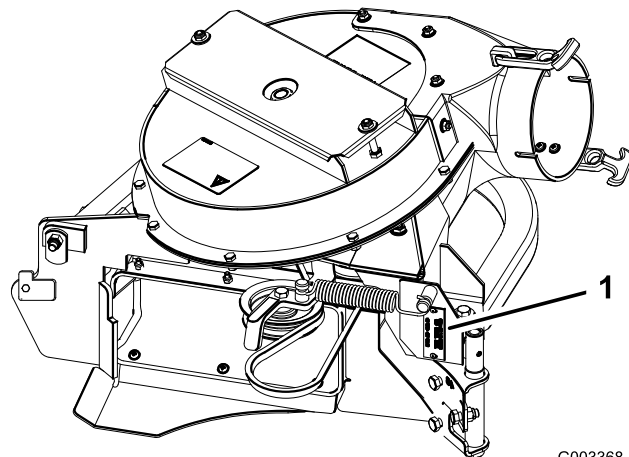
A termék használata Kalifornia állam jogszabályai által rákeltőnek, születési, illetve reprodukciós rendellenességet okozóknak nyilvánított vegyi anyag vagy vegyi anyagok hatásának való kitettséget eredményezhet.

Bevezetés

Gondosan olvassa el ezt a tájékoztatót, hogy a termék megfelelő üzemeltetését és karbantartását elsajátítva elkerülje a sérüléseket, valamint a termék károsodását. Ön felelős a termék megfelelő és biztonságos üzemeltetéséért.

A termékbiztonsággal, a kezelési oktatóanyagokkal és a tartozékokkal kapcsolatos információkért, illetve kereskedő keresésével vagy terméke regisztrációjával kapcsolatos segítségért közvetlenül a www.Toro.com webhelyen léphet kapcsolatba a Toro vállalattal.

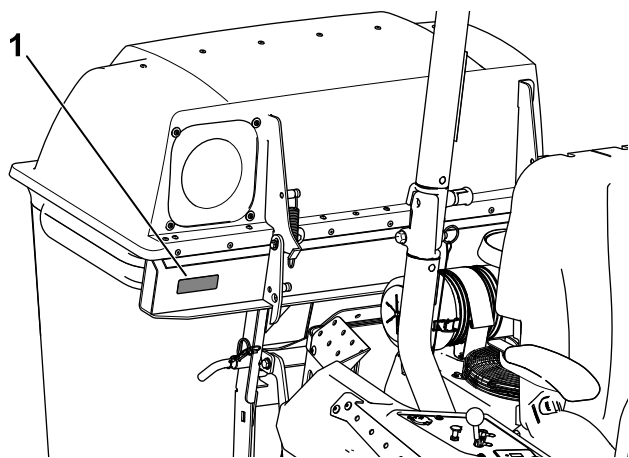
Ha szervizre, eredeti Toro alkatrészekre vagy további információra van szüksége, forduljon hivatalos márkaszervizhez vagy a Toro ügyfélszolgálathoz, és tartsa kéznél terméke típus- és sorozatszámát. [Ábra 1](#) és [Ábra 2](#) vagy [Ábra 3](#), vagy keresse meg a típus- és sorozatszám helyét a terméken. Írja a számokat a megfelelő helyre.



G003368
g003368

Ábra 2

1. A ventilátor típus- és sorozatszámának helye

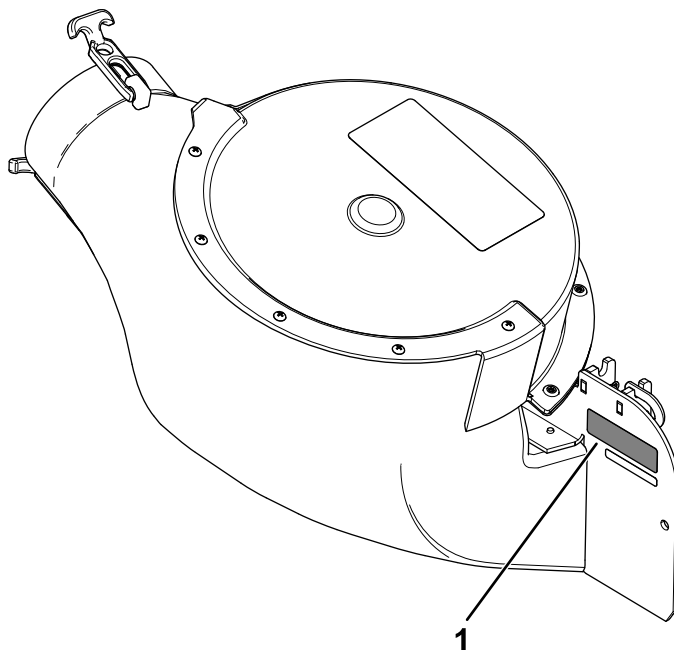


g037983

g037983

Ábra 1

1. A csatlakozóadapter típus- és sorozatszámának helye



g309299

Ábra 3

1. A ventilátor típus- és sorozatszámának helye

Modellsz. _____

Sorszám _____

Ez a kézikönyv meghatározza a lehetséges veszélyeket, és a (Ábra 4) biztonsági figyelmeztető jelzéssel azonosított biztonsági üzeneteket tartalmaz. A jelzés olyan veszélyt jelez, mely súlyos sérülést vagy halált okozhat, amennyiben nem követi az ajánlott óvintézkedéseket.



Ábra 4

g000502

1. Biztonsági figyelmeztető jelzés

Ez a kézikönyv 2 szót használ az információ kiemelésére. A **Fontos** speciális műszaki információra hívja fel a figyelmet, a **Megjegyzés** külön figyelemre érdemes általános információt hangsúlyoz.

Tartalom

| | |
|--|----|
| Biztonság | 4 |
| Vontatással kapcsolatos óvintézkedések..... | 4 |
| Biztonsági és tájékoztató címkék | 5 |
| Felszerelés | 7 |
| 1 A gép előkészítése | 9 |
| 2 A bukókeret (ROPS) csapjának beszerelése | 9 |
| 3 A súlykészlet felszerelése | 10 |
| 4 A zsákolóadapter-tartó felszerelése (adott esetben)..... | 11 |
| 5 A zsákolóadapter-tartókonzolok felszerelése..... | 12 |
| 6 Az erőátvitel-tartó felszerelése | 13 |
| 7 A keresztmervítő felszerelése | 13 |
| 8 A zsákolóadapter vázának felszerelése..... | 14 |
| 9 A zsákok felszerelése | 14 |
| 10 A függesztőburkolat felszerelése | 15 |
| 11 A meglévő szíjburkolat, konzol és kidobócsatorna eltávolítása | 15 |
| 12 A ventilátor-ékszíjtárcsa egység és a szíjburkolattartó felszerelése | 16 |
| 13 A terelőlemez felszerelése | 19 |
| 14 A ventilátoregység felszerelése | 20 |
| 15 A ventilátorékszíj, a rugó és a ventilátorékszíj-burkolat felszerelése | 23 |
| 16 A kidobócsövek felszerelése | 24 |
| 17 A rögzítőfék beállítása | 27 |
| 18 A gumiabroncsok nyomásának ellenőrzése | 27 |
| Üzemeltetés | 28 |
| A fűgyújtó zsákok ürítése | 28 |
| A zsákolórendszerben keletkező elakadás megszüntetése | 29 |
| A zsákolóadapter eltávolítása | 29 |
| A gép szállítása | 29 |
| Üzemeltetési tanácsok | 30 |
| Karbantartás | 31 |
| Ajánlott karbantartási ütemterv(ek) | 31 |
| A fedél rácsának tisztítása | 31 |
| A zsákolóadapter-tartozék ellenőrzése | 31 |
| A zsákolóadapter és a zsákok tisztítása | 32 |
| A ventilátorékszíj ellenőrzése | 32 |
| A ventilátorékszíj cseréje | 32 |
| A feszítőkar zsírzása a 78433–78438 típusú ventilátorok esetében..... | 33 |
| A zsákolóadapter ellenőrzése..... | 34 |
| A fűnyírókések ellenőrzése..... | 34 |
| A fűnyírókések kiválasztása | 34 |
| A fűterelő lemez felszerelése | 34 |
| Tárolás | 35 |
| Hibakeresés és elhárítás | 36 |

Biztonság

- Ismerkedjen meg a berendezés biztonságos üzemeltetésével, a kezelőszervekkel és a biztonsági jelzésekkel.
- A függőjtöket és egyéb tartozékokat különös körültekintéssel használja. Ezek az eszközök megváltoztathatják a kezelési jellemzőket és a gép stabilitását.
- A stabilitást növelő keréksúlyok vagy ellensúlyok felszerelését és eltávolítását illetően kövesse a gyártó előírásait.
- Ne használjon függőjtöt meredek lejtőn. A nehézzé vált függőjtő miatt elveszítheti az irányítást a gép felett, vagy felborulhat a géppel.
- Lejtőn lassítson le és rendkívül körültekintően dolgozzon. Domboldalban feltétlenül a javasolt irányban haladjon. A gyepek jellemzői befolyásolhatják a gép stabilitását. Suvadások közelében rendkívüli körültekintéssel dolgozzon.
- A lejtőn minden mozgást lassan és fokozatosan végezzen. Ne változtassa hirtelen se a sebességét, se az irányát, lassan kanyarodjon.
- A függőjtő gátolhatja a kilátást hátrafelé. Rendkívül körültekintően tolasson.
- Óvatosan járjon el a gép utánfutóra vagy teherjárműre történő felrakásakor, vagy levételekor.
- Ne működtesse a gépet felhajtott, eltávolított vagy módosított kidobó terelőlemezzel, csak ha függőjtöt használ.
- Kezeit és lábait tartsa távol a mozgó alkatrészekről. Járó motorú gépen ne végezzen beállításokat.
- Parkolja le a gépet sík terepen, kapcsolja le a hajtásokat, és állítsa le a motort, mielőtt bármilyen okból elhagyja a kezelői helyet, ide értve a függőjtő ürítését vagy a csatorna kitisztítását.
- Ha eltávolítja a függőjtöt, feltétlenül szerelje fel a kidobó terelőlemezt vagy védőburkolatot, amelyet a függőjtő felszerelése miatt el kellett esetleg távolítani. Ne használja a fűnyírót anélkül, hogy a teljes függőjtő vagy a kidobó fűterelő lemez a helyén lenne.
- Ne hagyja sokáig a fűvet a függőjtőben.
- A függőjtő alkatrészei kopnak, károsodhatnak és idővel elhasználódnak, ami miatt Ön mozgó alkatrészeknek lehet kitéve, vagy tárgyak repülhetnek ki belőle. Ellenőrizze gyakran az alkatrészeket, és szükség szerint cserélje le azokat a gyártó által javasolt alkatrészekre.

Vontatással kapcsolatos óvintézkedések

- Vontatható berendezést csak a vontatási pontra csatlakoztasson.
- Kövesse a munkaeszköz gyártójának ajánlásait a vontatott eszközök és a lejtőn történő vontatás súlykorlátozására vonatkozóan.
- Ne hagyja, hogy gyermekek vagy más személyek a vontatott berendezésen utazzanak.
- Lejtőn a vontatott berendezés súlya miatt megszűnhet a tapadás, és elveszítheti a jármű feletti uralmát. Csökkentse a vontatott tömeget és lassítson le.
- A megálláshoz szükséges távolság a vontatott teher tömegével arányosan nő. Haladjon lassan és hagyjon nagyobb távolságot a megálláshoz.
- Forduljon nagyobb ívben, hogy a munkaeszköz ne érjen a géphez.
- Ne vontasson a vontató jármű tömegénél nagyobb tömeget.

Biztonsági és tájékoztató címkék



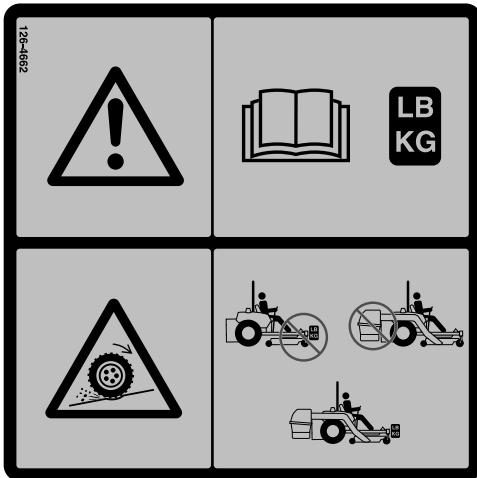
A biztonságra figyelmeztető matricák és utasítások a kezelő által jól láthatóan, a potenciálisan veszélyes helyek mellett vannak elhelyezve. A sérült vagy hiányzó matricát cserélje le, illetve pótolja.

⚠ WARNING: Cancer and Reproductive Harm - www.P65Warnings.ca.gov.
For more information, please visit www.ttcoCAProp65.com

133-8061

133-8061

decal133-8061



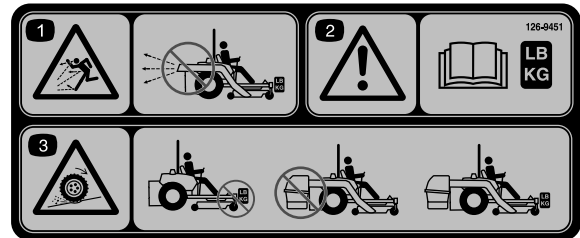
1

2

126-4662

decal126-4662

1. Figyelmeztetés – olvassa el a *Kezelői kézikönyvet* az ellensúly(ok) megfelelő mennyiségét illetően.
2. A tapadás és kormányozhatóság elvesztésének vagy a stabilitás csökkenésének a veszélye – az Ez Vac ellensúly(ok) használata az Ez Vac nélkül a tapadás és kormányozhatóság elvesztését okozhatja. Az Ez Vac ellensúly(ok) nélkül felszerelt Ez Vac csökkentheti a stabilitást. Az ellensúly(oka)t csak akkor szerelje fel, ha az Ez Vac is fel van szerelve.



126-9451

decal126-9451

1. Repülő tárgyak okozta veszély – a ventilátort csak akkor működtesse, ha a teljes gyújtórendszer fel van szerelve és a reteszekkel rögzítve van.
2. Figyelmeztetés – olvassa el a *Kezelői kézikönyv* ellensúly felszerelésével kapcsolatos utasításait.
3. A tapadás és kormányozhatóság elvesztésének vagy a stabilitás csökkenésének a veszélye – az Ez Vac ellensúly(ok) használata az Ez Vac nélkül a tapadás és kormányozhatóság elvesztését okozhatja. Az Ez Vac ellensúly(ok) nélkül felszerelt Ez Vac csökkentheti a stabilitást. Az ellensúly(oka)t csak akkor szerelje fel, ha az Ez Vac is fel van szerelve.



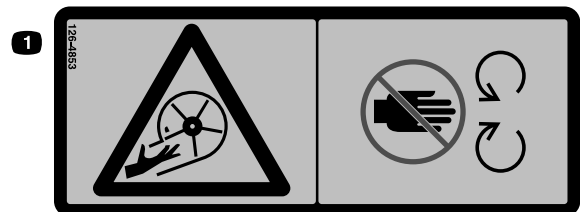
126-4659

1

126-4659

decal126-4659

1. Figyelmeztetés – forró tárcsa; hagyja lehűlni.



1

126-4853

126-4853

decal126-4853

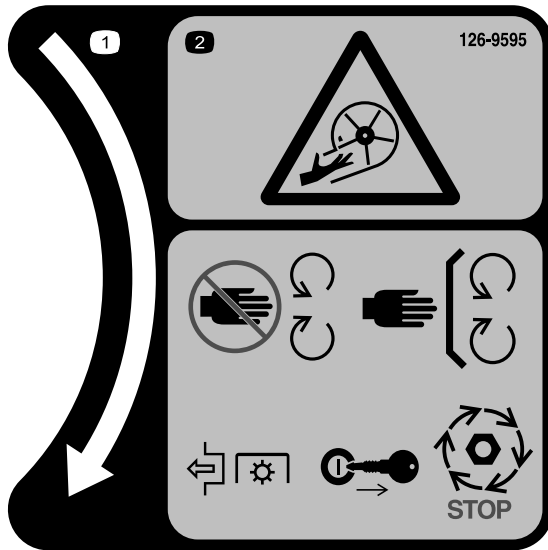
1. Járókerék/forgó kések okozta veszély – a kezeit tartsa távol a mozgó alkatrészektől. Legyen minden biztonsági berendezés felszerelve és üzemképes. Ne nyúljon a ventilátorba, csak ha a forgásjelző megállt.



decal106-5517

106-5517

1. Figyelem – ne érjen a forró felülethez.



decal126-9595

126-9595

1. Forgásjelző
2. Járókerék/forgó kések okozta veszély – a kezeit tartsa távol a mozgó alkatrészektől. Legyen minden biztonsági berendezés felszerelve és üzemképes. Ne nyúljon a ventilátorba, csak ha a forgásjelző megállt. Kapcsolja ki a TLT-t, állítsa le a motort, vegye ki a kulcsot, és várja meg, amíg leáll az összes mozgó alkatrész.

Felszerelés

Mellékelt alkatrészek

Használja az alábbi táblázatot, hogy megállapítsa, valamennyi alkatrész leszállításra került-e.

| Eljárás | Megnevezés | Mennyiség | Alkalmazás |
|-----------|--|---|--|
| 1 | Nincs szükség alkatrésze | – | Készítse elő a gépet. |
| 2 | Bukókeretcsap-egység Csavar (#10 x 3/4") Alátét (#10) | 2 2 2 | A bukókeret (ROPS) csapjának beszerelése. |
| 3 | Súly Csatornalemez Lemez Füles lemez Csavar (3/8" x 2-1/2") Anyá (3/8") Lapos súly | 2 2 2 2 4 4 2 | A súlyok felszerelése. |
| 4 | Bal zsákolóadapter-tartó Jobb zsákolóadapter-tartó Bal tartókonzol Jobb tartókonzol Csavar (5/16" x 3") Csavar (3/8" x 1") Peremes anya (5/16") Peremes anya (3/8") Alátét | 1 1 1 1 4 2 4 2 6 | A zsákolóadapter-tartó felszerelése. |
| 5 | Zsákolóadapter-tartókonzol Csavar (3/8" x 1") Alátét Peremes anya (3/8") | 2 4 4 4 | A zsákolóadapter-tartókonzolok felszerelése. |
| 6 | Erőátvitel-tartó | 1 | Az erőátvitel-tartó felszerelése. |
| 7 | Keresztmervítő Csavar (5/16" x 1 1/4") Peremes anya (5/16") Alátét (3/8") | 1 2 2 2 | A keresztmervítő felszerelése. |
| 8 | Zsáktartó Rögzítőcsap egység | 1 2 | A váz felszerelése. |
| 9 | Zsákok | 2 | A zsákok felszerelése. |
| 10 | Függesztőburkolat | 1 | A függesztőburkolat felszerelése. |
| 11 | Nincs szükség alkatrésze | – | A meglévő szíjburkolat, konzol és kidobócsatorna eltávolítása. |

| Eljárás | Megnevezés | Mennyiség | Alkalmazás |
|-------------|--------------------------------|-----------|---|
| 12 | Ventilátor-ékszíjtárcsa egység | 1 | A ventilátor-ékszíjtárcsa egység felszerelése. |
| | Szijburkolattartó | 1 | |
| | Lemezanya | 1 | |
| | Kapupántcsavar (1/4" x 3/4") | 2 | |
| | Önbiztosító anya (1/4") | 2 | |
| | Önbiztosító anya (3/8") | 3 | |
| | Ventilátor-ékszíjtárcsa | 1 | |
| | Önbiztosító anya (3/4") | 1 | |
| | Alátét | 1 | |
| Tárcsatartó | 1 | | |
| 13 | Terelőlemez | 1 | A terelőlemez felszerelése. |
| | Kapupántcsavar (5/16" x 7/8") | 1 | |
| | Peremes anya (5/16") | 1 | |
| | Kapupántcsavar (3/8" x 7/8") | 2 | |
| | Peremes anya (3/8") | 2 | |
| 14 | Ventilátoregység | 1 | A ventilátoregység felszerelése. |
| | Forgócsap | 1 | |
| | Görgőcsap (3/16" x 7/8") | 1 | |
| 15 | Ventilátorékszj-burkolat | 1 | A ventilátorékszj, a rugó és a ventilátorékszj-burkolat felszerelése. |
| | Burkolatgomb | 1 | |
| 16 | Felső cső | 1 | A kidobócsövek felszerelése. |
| | Alsó cső | 1 | |
| | Csavar (#10 x 3/4") | 3 | |
| | Önbiztosító anya (#10) | 3 | |
| | Alátét (7/32") | 3 | |
| 17 | Nincs szükség alkatrészre | – | A rögzítőfék beállítása. |
| 18 | Nincs szükség alkatrészre | – | A gumiabroncsok nyomásának ellenőrzése. |

Megjegyzés: A gép jobb és bal oldalát normál üzemeltetési helyzetben határozza meg.

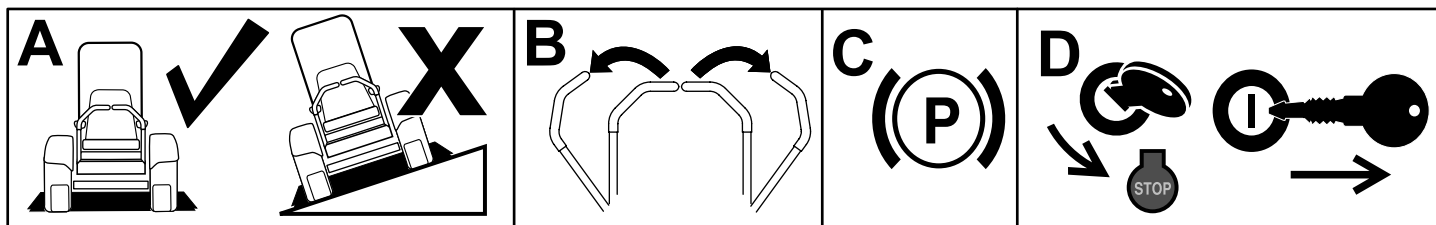
1

A gép előkészítése

Nincs szükség alkatrésze

Eljárás

1. Parkolja le a gépet sík talajon.
2. Állítsa SEMLEGES-RETESZELT helyzetbe a haladásvezérlő karokat.
3. Húzza be a rögzítőféket.
4. Állítsa le a motort, és vegye ki az indítókulcsot.



g037289
g037289

Ábra 5

2

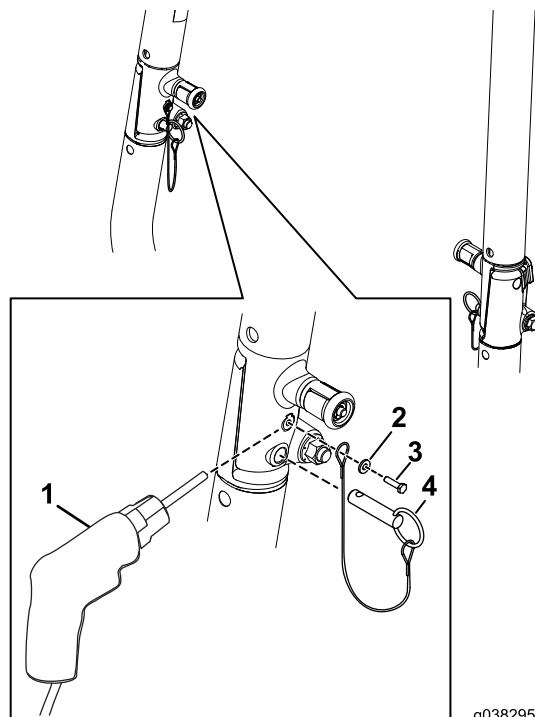
A bukókeret (ROPS) csapjának beszerelése

Ehhez az eljáráshoz szükséges alkatrészek:

| | |
|---|----------------------|
| 2 | Bukókeretcsap-egység |
| 2 | Csavar (#10 x 3/4") |
| 2 | Alátét (#10) |

Eljárás

1. Készítsen a biztosítózsínor számára furatot a bukókeretben (Ábra 6) 4,3 mm (#18, 0,170") átmérőjű fúrószárral.



g038295

g038295

Ábra 6

1. Fúrjon 4,3 mm (#18, 0,170") átmérőjű fúrószárral
2. Alátét (#10)
3. Önmetsző csavar (#10 x 3/4")
4. Bukókeretcsap

- Az önmetsző csavar (#10 x 3/4") és az alátét segítségével rögzítse a bukókeretcsap-egységet a bukókeretegység (Ábra 6) mindkét oldalán.
- Helyezze be a bukókeretcsapot a bukókeret furatába (Ábra 6).

3

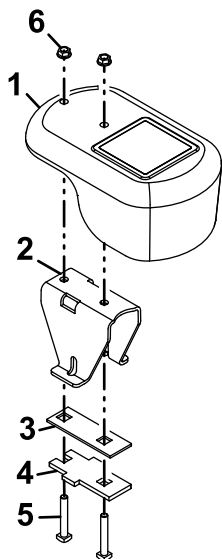
A súlykészlet felszerelése

Ehhez az eljáráshoz szükséges alkatrészek:

| | |
|---|------------------------|
| 2 | Súly |
| 2 | Csatornalemez |
| 2 | Lemez |
| 2 | Füles lemez |
| 4 | Csavar (3/8" x 2-1/2") |
| 4 | Anya (3/8") |
| 2 | Lapos súly |

Eljárás

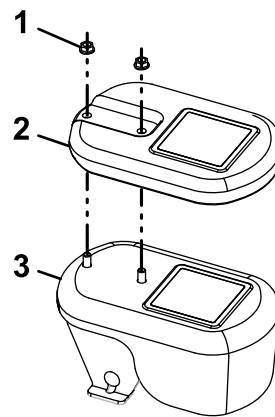
- Rögzítse a lemezt a csavarok (3/8 x 2 1/2") és anyák segítségével a súlyra (Ábra 7).



Ábra 7

g185955

- Súly
- Csatornalemez
- Lemez
- Füles lemez
- Csavar (3/8 x 2 1/2")
- Anya (3/8")



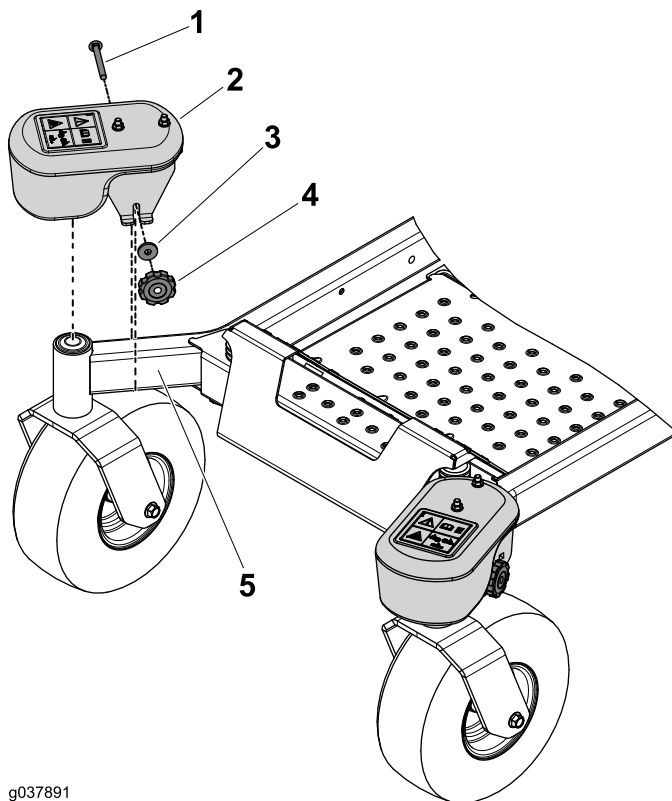
Ábra 8

g037628

g037628

- Anya (3/8")
- Lapos súly
- Súlyegység

- A gomb, az alátét és a csúszkacsavar (3/8" x 3 1/2") segítségével rögzítse a keréksúlyt mindegyik önbeálló kerék karjára (Ábra 9).



Ábra 9

g037891

g037891

- Csúszkacsavar (3/8" x 3 1/2")
- Súly
- Alátét
- Gomb
- Önbeálló kerék kar

- 122 cm-es nyíróasztal esetén szerelje fel a lapos súlyt a súlyegységre (Ábra 8).

4

A zsákolóadapter-tartó felszerelése (adott esetben)

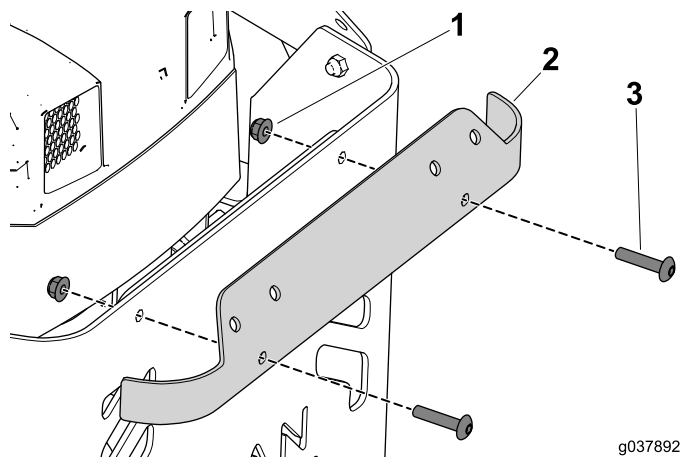
Ehhez az eljáráshoz szükséges alkatrészek:

| | |
|---|---------------------------|
| 1 | Bal zsákolóadapter-tartó |
| 1 | Jobb zsákolóadapter-tartó |
| 1 | Bal tartókonzol |
| 1 | Jobb tartókonzol |
| 4 | Csavar (5/16" x 3") |
| 2 | Csavar (3/8" x 1") |
| 4 | Peremes anya (5/16") |
| 2 | Peremes anya (3/8") |
| 6 | Alátét |

Eljárás

1. Távolítsa el a felső burkolatot a géphez rögzítő csavarokat és anyákat (Ábra 10).

Megjegyzés: Ezt a lépést 1500 sorozatú gépnél ne végezze el.



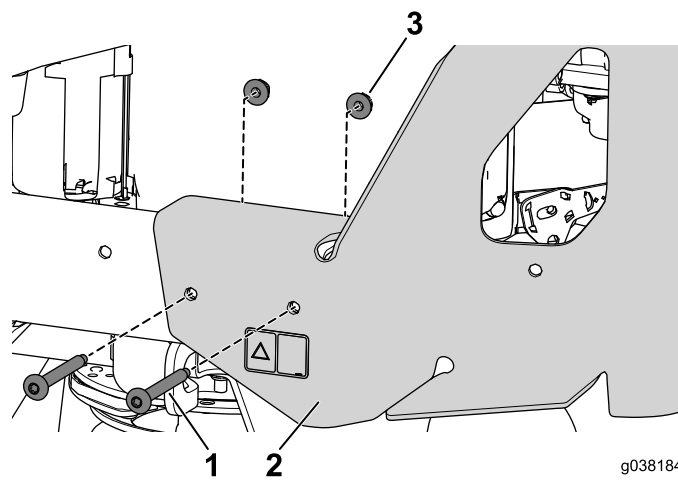
Ábra 10

g037892
g037892

1. Peremes anya
2. Felső burkolat
3. Csavar

2. Távolítsa el a hátsó védőlemez bal oldalát a géphez rögzítő csavarokat és anyákat (Ábra 11).

Megjegyzés: Végezze el az alábbi lépéseket a gép egyik oldalán, aztán a másikon is.

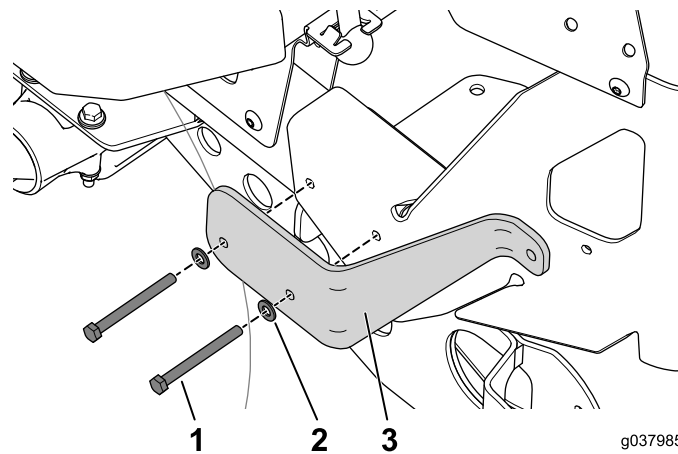


g038184
g038184

Ábra 11

1. A hátsó védőlemezt rögzítő csavar
2. Hátsó védőlemez
3. A hátsó védőlemezt rögzítő peremes anya

3. Igazítsa össze a tartókonzol furatait a váz furataival (Ábra 12).



g037985
g037985

Ábra 12

1. Csavar (5/16" x 3/4")
2. Alátét
3. Tartókonzol

4. Szerelje be a furatokba a 2 csavart (5/16" x 3/4") alátétekkel együtt (Ábra 12).

Megjegyzés: Most még ne szerelje fel a peremes anyákat.

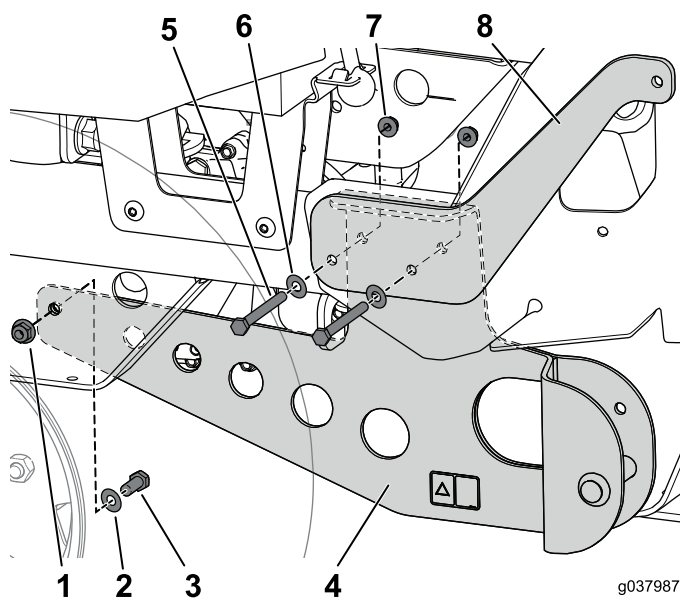
5. Szerelje be a zsákolóadapter-tartót az erőátvitel tartóbakjához rögzítő csavart (1"), alátétet és peremes anyát, de ne húzza meg (Ábra 13).

5

A zsákolóadapter-tartókonzolk felszerelése

Ehhez az eljáráshoz szükséges alkatrészek:

| | |
|---|--------------------------------|
| 2 | Zsákolóadapter-tartókonzol |
| 4 | Csavar ($\frac{3}{8}$ " x 1") |
| 4 | Alátét |
| 4 | Peremes anya ($\frac{3}{8}$ " |



Ábra 13

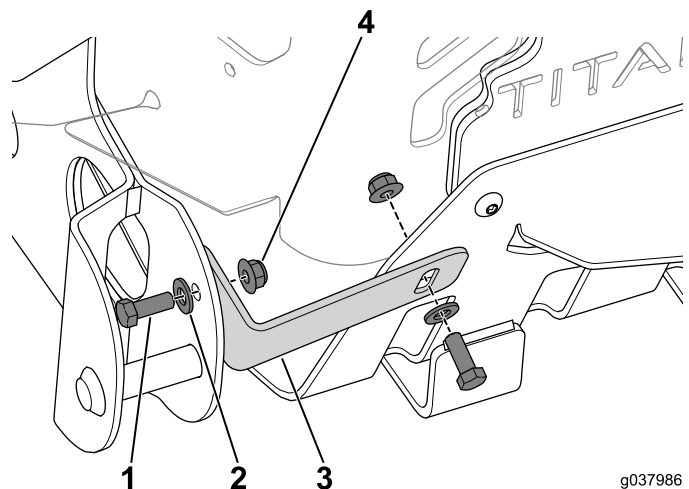
g037987
g037987

1. Peremes anya ($\frac{3}{8}$ "
2. Alátét
3. Csavar ($\frac{3}{8}$ " x 1")
4. Zsákolóadapter-tartó
5. Csavar ($\frac{5}{16}$ " x $\frac{3}{4}$ "
6. Alátét
7. Peremes anya ($\frac{5}{16}$ "
8. Tartókonzol

6. Igazítsa össze a zsákolóadapter-tartó furatait a 2 korábban behelyezett csavarral, és rögzítse a tartót a 2 peremes anyával (Ábra 13).
7. Húzza meg az összes beszerelt kötőelemet.
8. Ismétlje meg az előző lépéseket a gép másik oldalán is.

Eljárás

1. Rögzítse a zsákolóadapter-tartókonzolt a 2 csavar ($\frac{3}{8}$ " x 1"), 2 alátét és 2 anya segítségével a gépre (Ábra 14).



Ábra 14

g037986
g037986

1. Csavar ($\frac{3}{8}$ " x 1")
2. Alátét
3. Zsákolóadapter-tartókonzol
4. Peremes anya ($\frac{3}{8}$ "

2. Ismétlje meg az előző lépéseket a gép másik oldalán is.

6

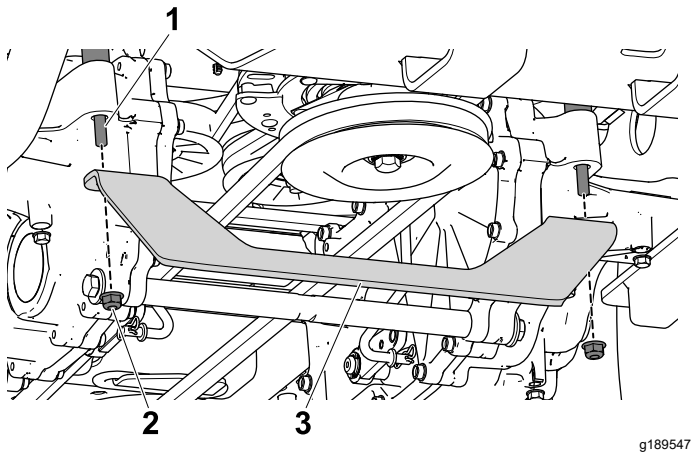
Az erőátvitel-tartó felszerelése

Ehhez az eljáráshoz szükséges alkatrészek:

| | |
|---|------------------|
| 1 | Erőátvitel-tartó |
|---|------------------|

Eljárás

1. Távolítsa el a 2 peremes anyát a bal és a jobb oldali erőátviteli egység tartócsavarjairól és tegye félre őket (Ábra 15).



Ábra 15

1. Tartócsavar
2. Peremes anya
3. Erőátvitel-tartó

2. Igazítsa a konzolt a tartócsavarokra, és rögzítse az előző lépésben eltávolított 2 peremes anyával (Ábra 15).

7

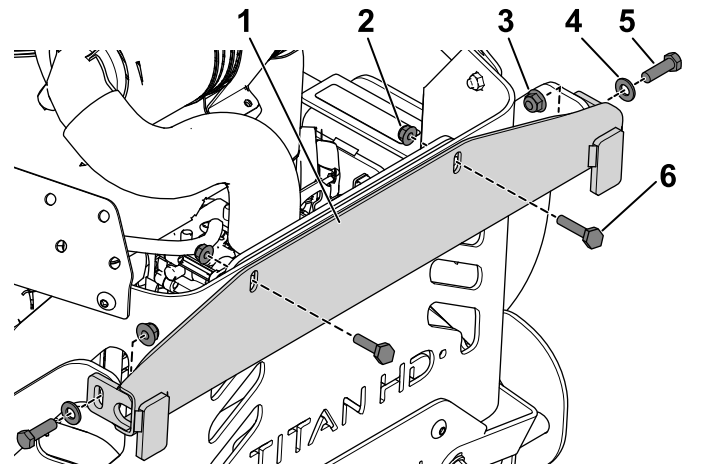
A keresztmervítő felszerelése

Ehhez az eljáráshoz szükséges alkatrészek:

| | |
|---|-------------------------|
| 1 | Keresztmervítő |
| 2 | Csavar (5/16" x 1 1/4") |
| 2 | Peremes anya (5/16") |
| 2 | Alátét (3/8") |

Eljárás

1. Szerelje be a keresztmervítőt a tartókonzolhoz rögzítő 2 csavart (3/8" x 1 1/4") az alátétekkel és peremes anyákkal együtt, de ne húzza meg őket (Ábra 16).



Ábra 16

1. Keresztmervítő
2. Peremes anya (5/16")
3. Peremes anya (3/8")
4. Alátét (3/8")
5. Csavar (3/8" x 1 1/4")
6. Csavar (5/16" x 1 1/4")

2. Szerelje be a keresztmervítőt a hátsó védőlemezhez rögzítő csavart (5/16" x 1 1/4") a peremes anyával együtt, de ne húzza meg (Ábra 16).

Megjegyzés: A kereszttrúd kötőelemeit mindaddig ne húzza meg, amíg a zsákolóadapter vázát be nem igazítja.

8

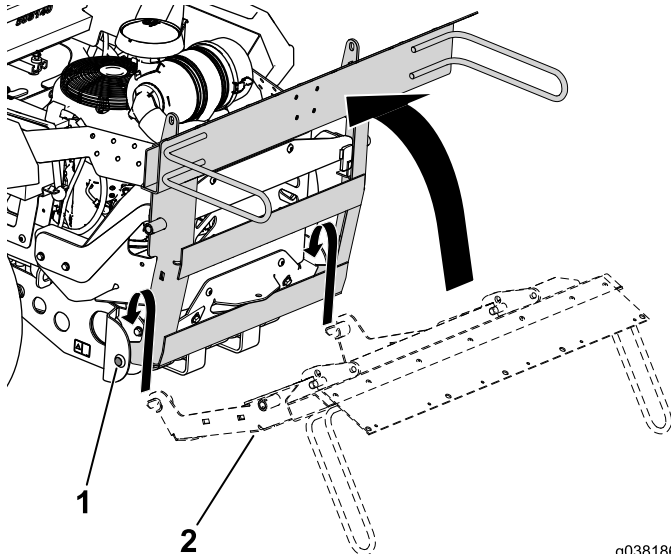
A zsákolóadapter vázának felszerelése

Ehhez az eljáráshoz szükséges alkatrészek:

| | |
|---|--------------------|
| 1 | Zsáktartó |
| 2 | Rögzítőcsap egység |

Eljárás

1. Igazítsa el a zsákolóadapter vázát a forgócsapoknál a tartókonzolon, majd fordítsa előre (Ábra 17).

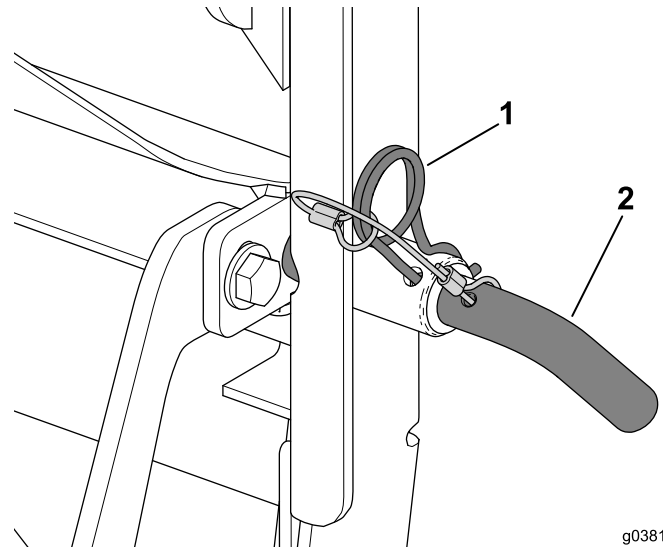


Ábra 17

1. Forgócsap
2. Zsákolóadapter váza

2. Csúsztassa át a rögzítőcsapot a zsákolóadapter vázán és a keresztmerevítőn (Ábra 18).

Megjegyzés: Előfordulhat, hogy meg kell lazítania a kötőelemeket, hogy beigazíthassa a rögzítőcsapot a furatba.



Ábra 18

1. Rugós sasszeg
2. Rögzítőcsap

3. Biztosítsa a rögzítőcsapot a rugós sasszeggel (Ábra 18).
4. Húzza meg a laza kötőelemeket.

9

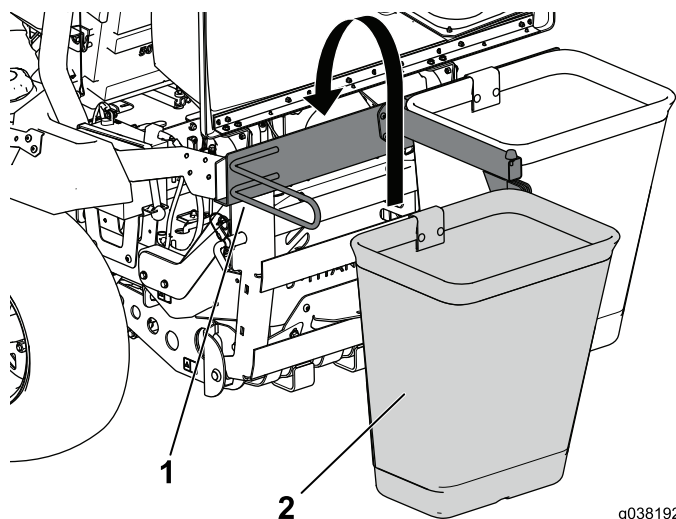
A zsákok felszerelése

Ehhez az eljáráshoz szükséges alkatrészek:

| | |
|---|--------|
| 2 | Zsákok |
|---|--------|

Eljárás

1. Akassza fel a zsákot a zsákolóadapter vázára (Ábra 19).



Ábra 19

g038192
g038192

1. Zsákolóadapter váza 2. Zsák

2. Csupkja le és reteszelve a fedélegységet.

10

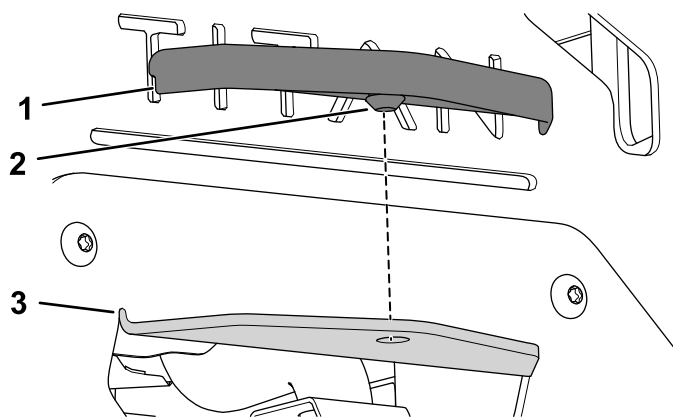
A függesztőburkolat felszerelése

Ehhez az eljáráshoz szükséges alkatrészek:

| | |
|---|-------------------|
| 1 | Függesztőburkolat |
|---|-------------------|

Eljárás

- Vonja be kenőanyaggal a függesztőburkolaton kialakított bütyköt.
- Igazítsa rá a függesztőburkolatot a függesztőre, és nyomja a helyére (Ábra 20).



Ábra 20

g211241

1. Függesztőburkolat 3. Függesztő
2. Bütyök

11

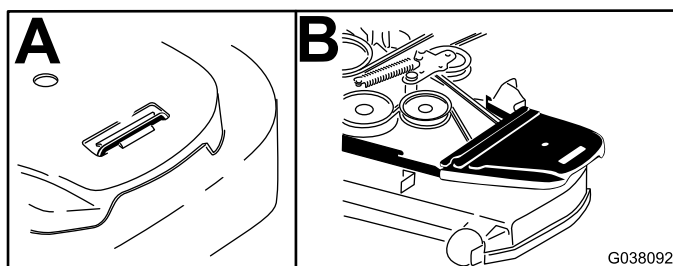
A meglévő szíjburkolat, konzol és kidobócsatorna eltávolítása

Nincs szükség alkatrésze

Eljárás

Megjegyzés: A szíjburkolat eltávolítása előtt tisztítsa meg a környékét.

- Engedje le a nyíróasztalt a legalacsonyabb vágásmagasságba.
- Távolítsa el a jobb oldali szíjburkolatot (Ábra 21).



G038092

g038092

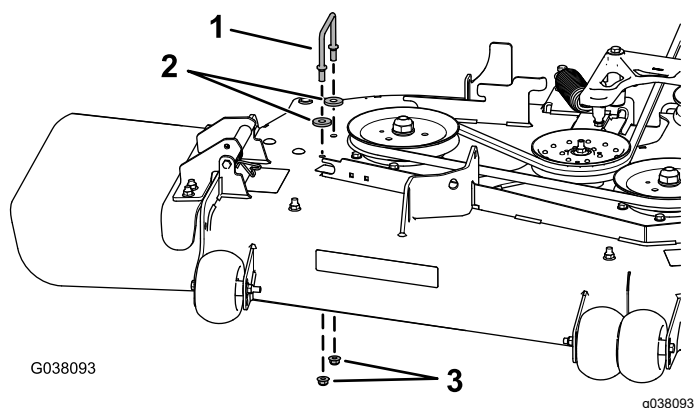
Ábra 21

- Távolítsa el a jobb oldali szíjburkolattartót, a 2 alátétet (csak 152 cm-es nyíróasztal esetén) és a 2 peremes anyát a nyíróasztalról (Ábra 22).

Megjegyzés: Őrizze meg az eljárás során eltávolított kötélemeket, hogy az átalakításhoz elérhetőek legyenek.

12

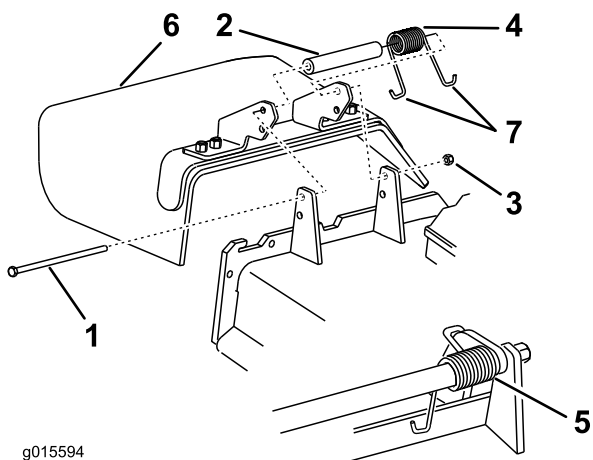
A ventilátor-ékszíjtárcsa egység és a szíjburkolattartó felszerelése



Ábra 22

1. Jobb oldali szíjburkolattartó
2. Alátétek csak a 152 cm-es nyíróasztalon
3. Peremes anyák

4. Távolítsa el a terelőlemezt a csuklópántkonzolokhoz rögzítő önbiztosító anyát, csavart, rugót és távtartót (Ábra 23).



Ábra 23

1. Csavar
2. Távtartó
3. Önbiztosító anyá
4. Rugó
5. Felszerelt rugó
6. Fűterelő lemez
7. A rugó J-kampós vége

5. A fűterelő lemez eltávolítása (Ábra 23).

Ehhez az eljáráshoz szükséges alkatrészek:

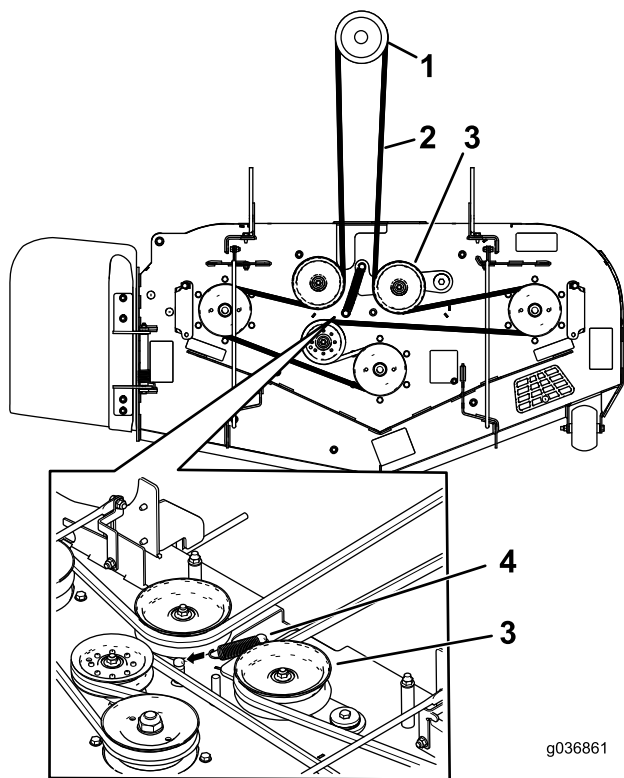
| | |
|---|--------------------------------|
| 1 | Ventilátor-ékszíjtárcsa egység |
| 1 | Szíjburkolattartó |
| 1 | Lemezanya |
| 2 | Kapupántcsavar (1/4" x 3/4") |
| 2 | Önbiztosító anya (1/4") |
| 3 | Önbiztosító anya (3/8") |
| 1 | Ventilátor-ékszíjtárcsa |
| 1 | Önbiztosító anya (3/4") |
| 1 | Alátét |
| 1 | Tárcsatartó |

Eljárás

1. A gépen szüntesse meg a rugós feszítőgörgőt terhelő rugóerőt; lásd Ábra 24 vagy Ábra 26.

Megjegyzés: Az 1500 és 2000 sorozatú nyíróasztaloknál vegye le a rugót a nyíróasztal csapjáról a rugóeltávolító eszközzel (Toro cikksz. 92-5771) (Ábra 25).

Megjegyzés: 2500 sorozatú nyíróasztaloknál egy racsnis hajtókart a négyzet alakú nyílásba helyezve szüntesse meg a feszítőgörgőt terhelő rugóerőt (Ábra 26).



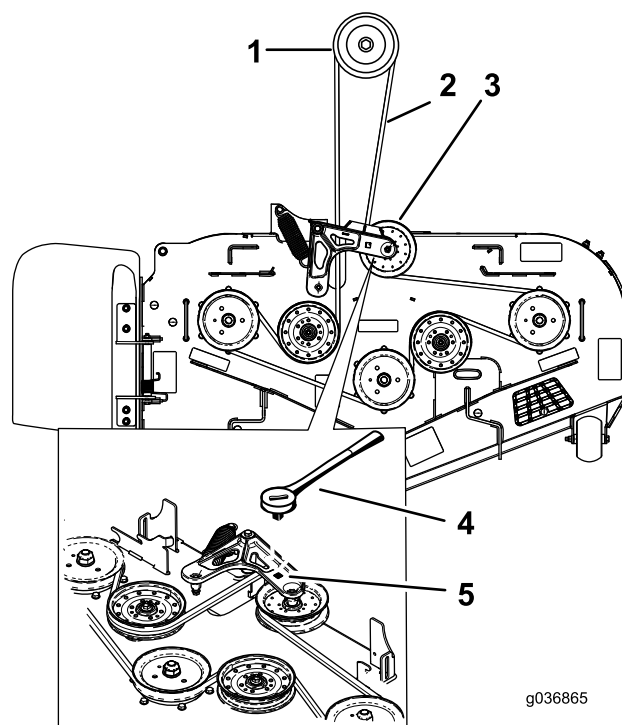
g036861

g036861

Ábra 24

78433, 78434, 78435, 78401, 78402 és 78403 típus

- | | |
|-------------------------------|-----------------------|
| 1. Tengelykapcsoló szíjtárcsa | 3. Rugós feszítőgörgő |
| 2. Nyíróasztal-ékszíj | 4. Rugó |



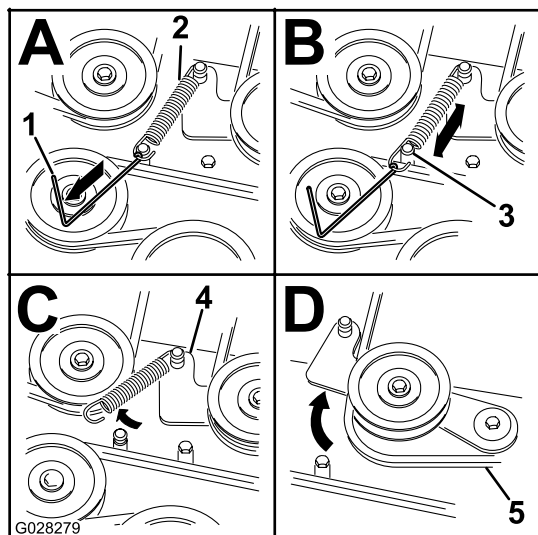
g036865

g036865

Ábra 26

78436, 78437, 78438, 78404, 78405 és 78406 típus

- | | |
|-------------------------------|--|
| 1. Tengelykapcsoló szíjtárcsa | 4. Racsnis hajtókar |
| 2. Nyíróasztal-ékszíj | 5. Négyzet alakú nyílás a feszítőkarban a racsnis hajtókar számára |
| 3. Rugós feszítőgörgő | |



g028279

g028279

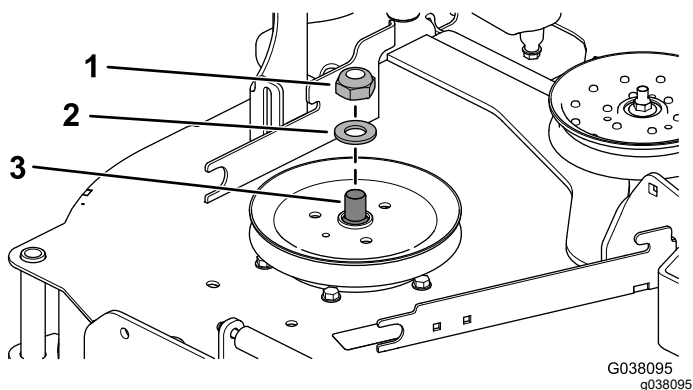
Ábra 25

78433, 78434, 78435, 78401, 78402 és 78403 típus

- | | |
|---|-----------------------|
| 1. Rugóeltávolító eszköz (Toro cikksz. 92-5771) | 4. Feszítőkar |
| 2. Feszítőrugó | 5. Nyíróasztal-ékszíj |
| 3. Nyíróasztal csap | |

- Távolítsa el az ékszíjat a jobb oldali nyíróasztal-ékszíjtárcsáról.
- Tartsa meg csavarkulccsal (1½") a tengelyt, amikor leszereli róla az önbiztosító anyát (¾") és az alátétet (Ábra 27).

Megjegyzés: Tegye félre az önbiztosító anyát (¾") és az alátétet a 78436, 78437, 78438, 78404, 78405 és 78406 típusszámú ventilátor számára.



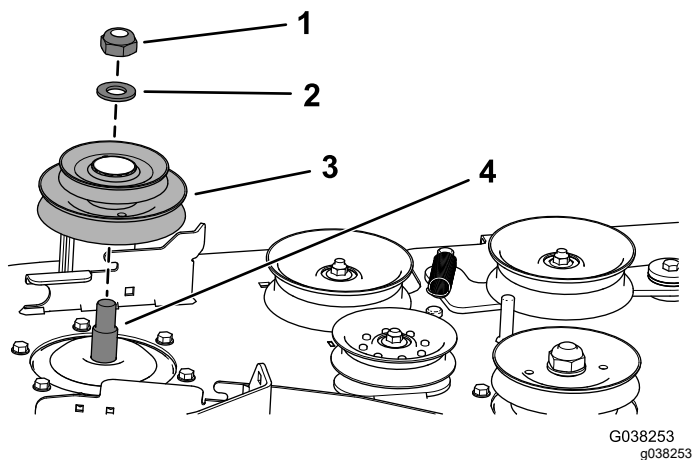
Ábra 27

1. Önbiztosító anya ($\frac{3}{4}$ "
2. Alátét
3. Jobb oldali tengely

4. Tartsa meg csavarkulccsal ($1\frac{1}{2}$ " a jobb oldali tengelyt, amikor felszereli rá a dupla szíjtárcsát.

- **78433, 78434, 78435, 78401, 78402 és 78403 típusszámú ventilátor** esetén hajtsa végre az alábbi eljárást:

- A. Az önbiztosító anya ($\frac{3}{4}$ " és az alátét segítségével szerelje fel az új dupla szíjtárcsát a jobb oldali tengelyre (Ábra 28).
- B. Húzza meg az önbiztosító anyát ($\frac{3}{4}$ " 176–217 N·m nyomatékkal.



Ábra 28

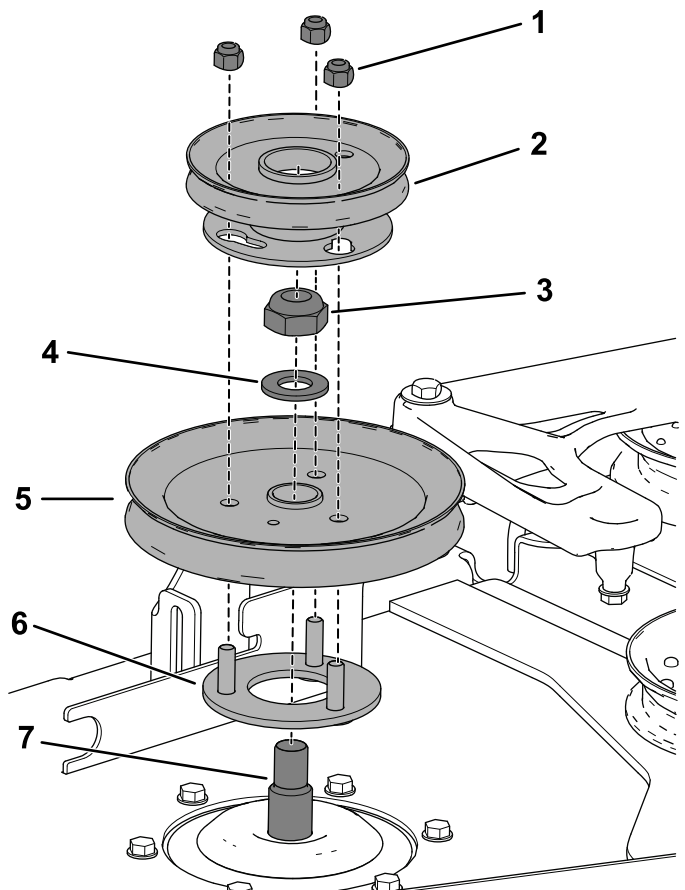
1. Önbiztosító anya ($\frac{3}{4}$ "
2. Alátét
3. Dupla szíjtárcsa
4. Jobb oldali tengely

- **78436, 78437, 78438, 78404, 78405 és 78406 típusszámú ventilátor** esetén hajtsa végre az alábbi eljárást:

- A. Dugja át a tárcsatartó menetes csapjait a nyíróasztal-ékszíjtárcsa furatain (Ábra 29).
- B. Szerelje fel a nyíróasztal-ékszíjtárcsát a korábban féltetett önbiztosító anya ($\frac{3}{4}$ "

és alátét segítségével a tengelyre (Ábra 29).

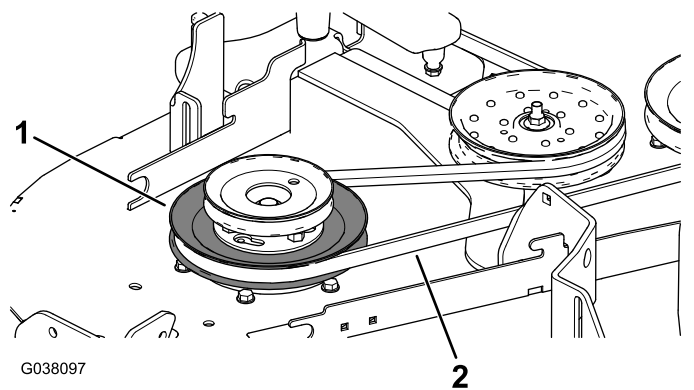
- C. Húzza meg az önbiztosító anyát ($\frac{3}{4}$ " 176–217 N·m nyomatékkal.
- D. Illessze rá a ventilátor-ékszíjtárcsát a menetes csapokra és hajtsa rá az önbiztosító anyát, de ne húzza meg (Ábra 29).
- E. Fordítsa el a ventilátor-ékszíjtárcsát az óramutató járása szerinti irányba, ütközésig.
- F. Húzza meg a 3 önbiztosító anyát 18 Nm nyomatékkal.



Ábra 29

1. Önbiztosító anya ($\frac{3}{8}$ "
2. Ventilátor-ékszíjtárcsa
3. Önbiztosító anya ($\frac{3}{4}$ "
4. Alátét
5. Meglévő nyíróasztal-ékszíjtárcsa
6. Tárcsatartó
7. Jobb oldali tengely

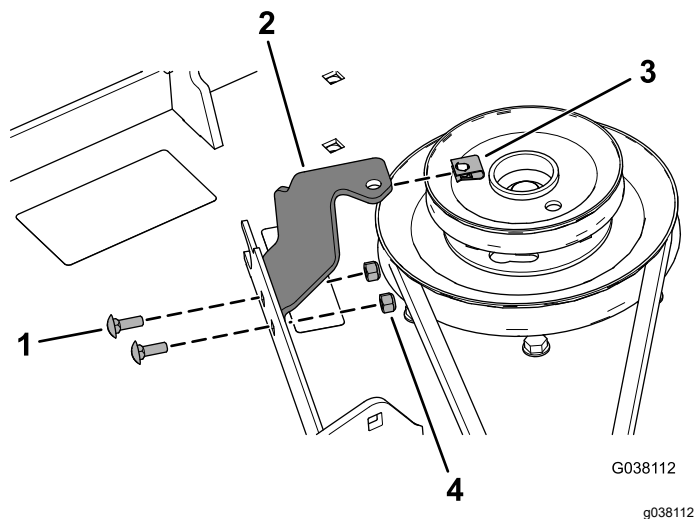
5. Ellenőrizze, hogy a késcsavar 115–149 Nm nyomatékkal legyen meghúzva.
6. Szerelje fel a nyíróasztal-ékszíjtárcsát a dupla szíjtárcsa alsó elemére (Ábra 30).



Ábra 30

1. Alsó ékszíjtárcsa 2. Nyíróasztal-ékszija

7. Szerelje fel a szíjburkolattartót a nyíróasztalra a 2 kapupántcsavar ($\frac{1}{4}'' \times \frac{3}{4}''$) és 2 önbiztosító anya segítségével a csavarokat még nem meghúzva, a [Ábra 31](#) szerint.
8. Szerelje fel a lemezanyát a szíjburkolattartóra ([Ábra 31](#)).



Ábra 31

1. Kapupántcsavar ($\frac{1}{4}'' \times \frac{3}{4}''$) 3. Lemezanya
2. Szíjburkolattartó 4. Önbiztosító anya ($\frac{1}{4}''$)

13

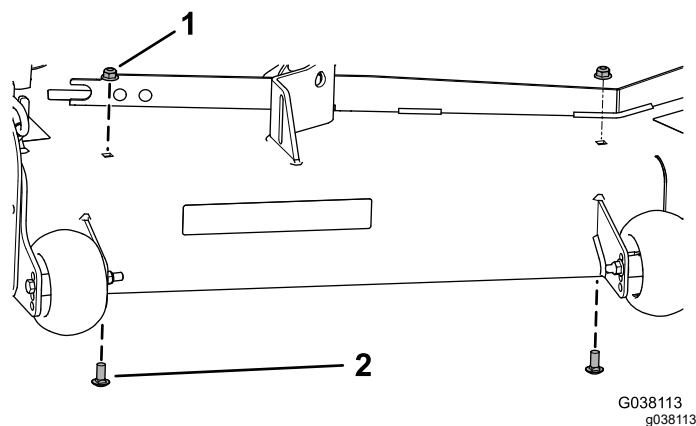
A terelőlemez felszerelése

Ehhez az eljáráshoz szükséges alkatrészek:

| | |
|---|--|
| 1 | Terelőlemez |
| 1 | Kapupántcsavar ($\frac{5}{16}'' \times \frac{7}{8}''$) |
| 1 | Peremes anya ($\frac{5}{16}''$) |
| 2 | Kapupántcsavar ($\frac{3}{8}'' \times \frac{7}{8}''$) |
| 2 | Peremes anya ($\frac{3}{8}''$) |

Eljárás

1. Távolítsa el a 2 meglévő peremes anyát ($\frac{3}{8}''$) és 2 kapupántcsavart ($\frac{3}{8}'' \times \frac{7}{8}''$) a nyíróasztalból ([Ábra 32](#)).

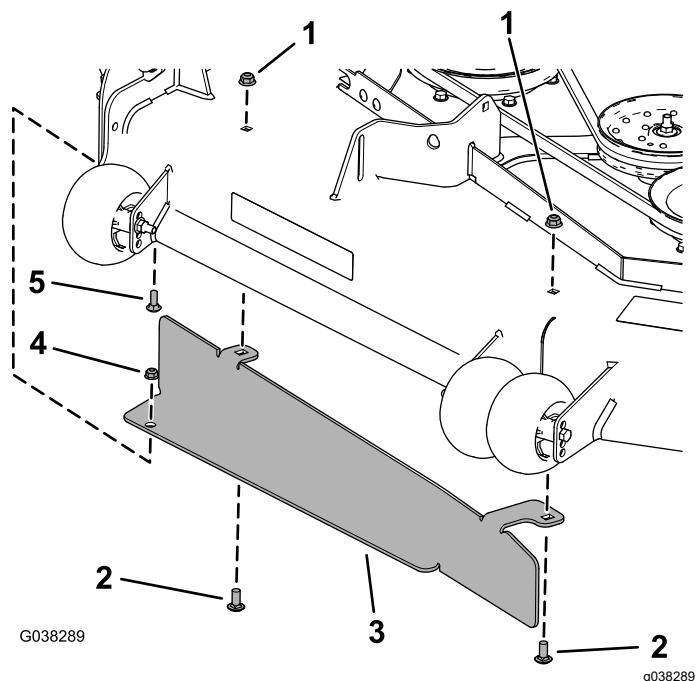


Ábra 32

1. Peremes anya ($\frac{3}{8}''$) 2. Kapupántcsavar ($\frac{3}{8}'' \times \frac{7}{8}''$)

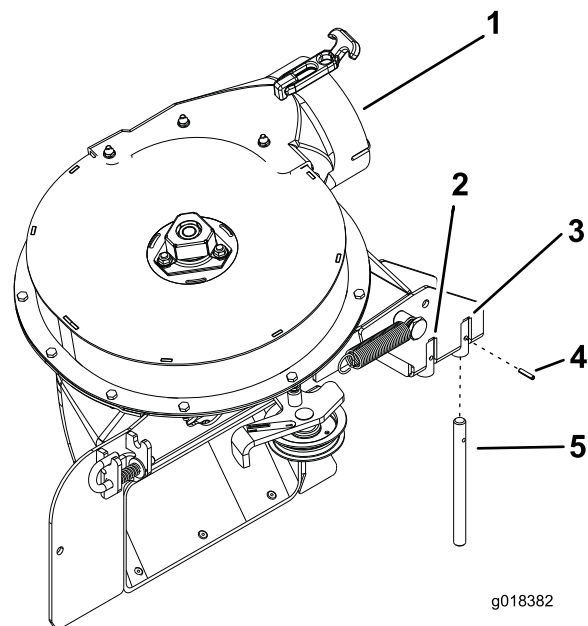
2. Szerelje fel a terelőlemezt a kapupántcsavar ($\frac{5}{16}'' \times \frac{7}{8}''$), a peremes anya ($\frac{5}{16}''$), a 2 kapupántcsavar ($\frac{3}{8}'' \times \frac{7}{8}''$) és a 2 peremes anya ($\frac{3}{8}''$) segítségével a [Ábra 33](#) alapján.

9. Szerelje fel a nyíróasztal-ékszíjat a rugós feszítőgörgőre ([Ábra 24](#) vagy [Ábra 26](#)).
10. A rugóeltávolító eszköz (Toro cikksz. 92-5771) segítségével akassza be a rugót a rugós feszítőgörgőbe.



Ábra 33

- | | |
|---------------------------------|----------------------------------|
| 1. Peremes anya (3/8") | 4. Peremes anya (5/16") |
| 2. Kapupántcsavar (3/8" x 7/8") | 5. Kapupántcsavar (5/16" x 7/8") |
| 3. Terelőlemez | |



Ábra 34

A képen a 152 cm-es nyíróasztalhoz való ventilátor látható

- | | |
|--|-----------------------------|
| 1. Ventilátoregység | 4. Görgőcsap (3/16" x 7/8") |
| 2. Első furat (122 vagy 132 cm-es nyíróasztal) | 5. Forgócsap |
| 3. Hátsó furat (152 cm-es nyíróasztal) | |

14

A ventilátoregység felszerelése

Ehhez az eljáráshoz szükséges alkatrészek:

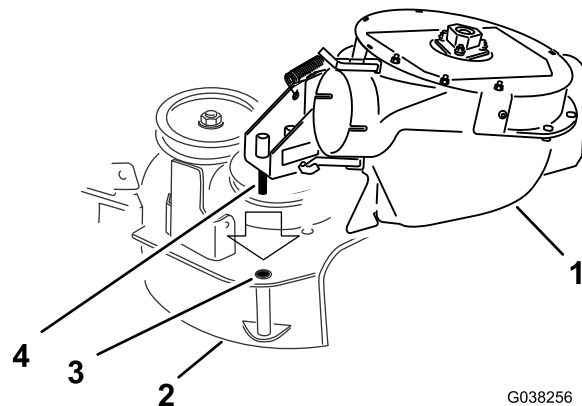
| | |
|---|--------------------------|
| 1 | Ventilátoregység |
| 1 | Forgócsap |
| 1 | Görgőcsap (3/16" x 7/8") |

78433–78438 típusú ventilátorok

Ellenőrizze, hogy a forgócsap a megfelelő helyen legyen rögzítve a ventilátoregységben (Ábra 34).

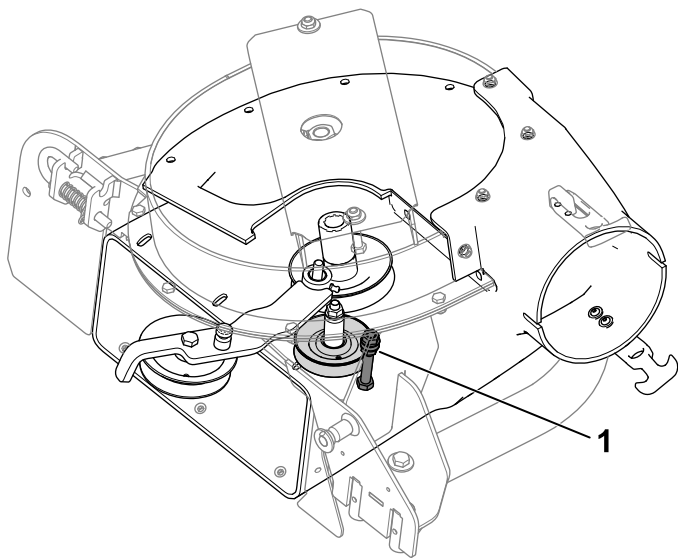
- 122 vagy 132 cm-es nyíróasztal esetén szerelje be a forgócsapot az első furatba (Ábra 34).
- 152 cm-es nyíróasztal esetén szerelje be a forgócsapot a hátsó furatba (Ábra 34).

1. Igazítsa a ventilátoron található forgócsapot a nyíróasztal forgócsap-furatához (Ábra 35).



Ábra 35

- | | |
|---------------------|-------------------------|
| 1. Ventilátoregység | 3. Forgócsap-furat |
| 2. Nyíróasztal | 4. Ventilátor forgócsap |
2. Lazítsa meg vagy távolítsa el a vezetőcsapot (Ábra 35).

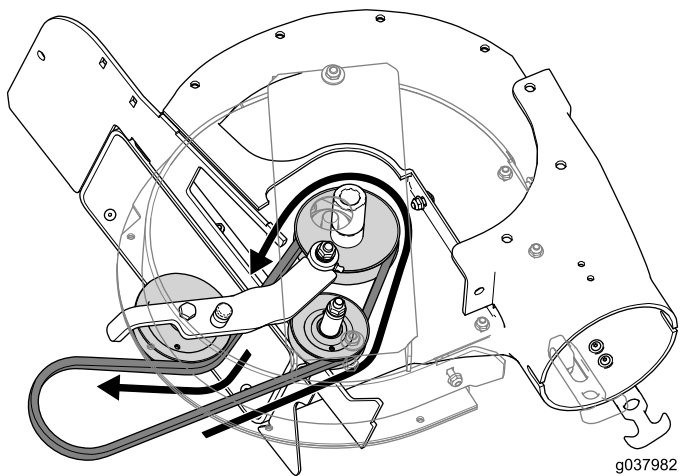


Ábra 36

g189037

1. Vezetőcsap

3. Helyezze fel az ékszíjat a tárcsákra a ventilátoron belül (Ábra 37).



Ábra 37

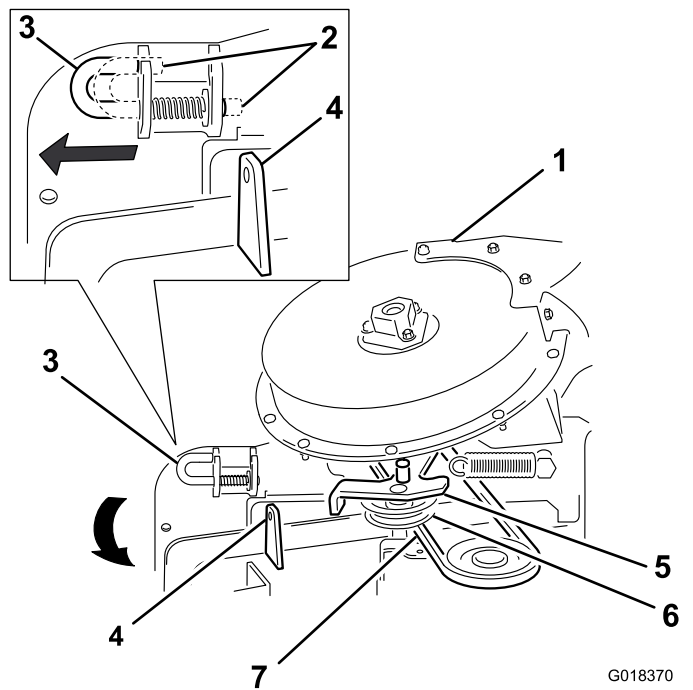
g037982
g037982

4. Húzza meg vagy szerelje be a vezetőcsapot (Ábra 37).

5. Engedje le a ventilátort és csúsztassa be a forgócsapot a forgócsap-furatba (Ábra 35).

Megjegyzés: Ügyeljen rá, hogy az ékszíj rajta maradjon a ventilátor-ékszíjtárcsán.

6. Állítsa a reteszcsapot reteszelési pozícióból kioldott helyzetbe (Ábra 38).



Ábra 38

G018370
g018370

- | | |
|-----------------------------------|------------------------------------|
| 1. Ventilátoregység | 5. Feszítőtárcsa-forgócsap konzol |
| 2. Reteszcsap (reteszelő helyzet) | 6. Feszítőtárcsa |
| 3. Reteszcsap (kioldott helyzet) | 7. Ékszíj (a feszítőtárcsa mögött) |
| 4. Csatornakonzol | |

7. Csupkja le a ventilátoregységet és igazítsa össze a reteszcsapot a csatornakonzol furatával (Ábra 38).

8. Állítsa a reteszcsapot reteszelő helyzetbe.

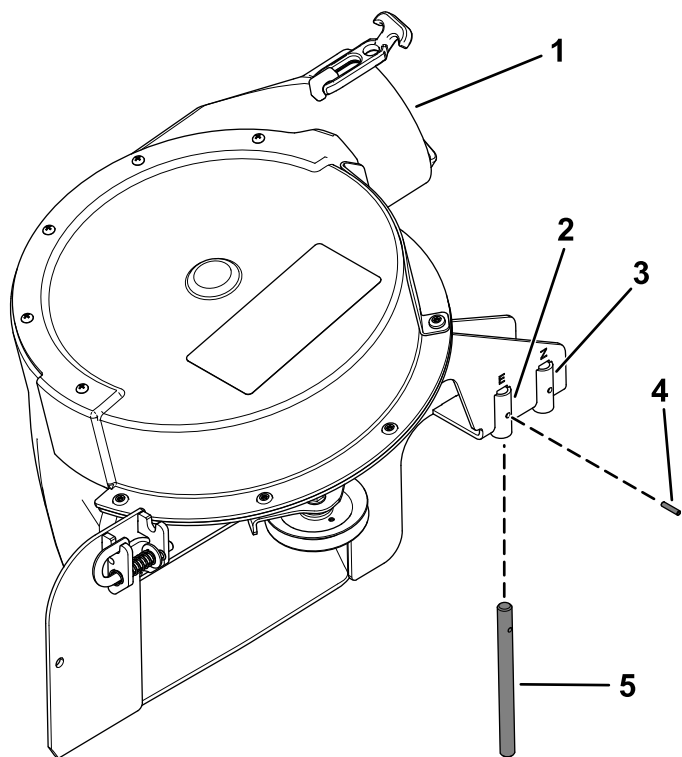
Megjegyzés: Gondoskodjon róla, hogy a reteszcsap átnyúljon a csatornakonzol furatán.

Megjegyzés: Ellenőrizze, hogy a retesz erősen a nyíróasztalhoz rögzítse a ventilátoregységet, de kézzel ki lehessen oldani azt.

78401–78406 típusú ventilátorok

Ellenőrizze, hogy a forgócsap a megfelelő helyen legyen rögzítve a ventilátoregységben (Ábra 39).

- 122 vagy 132 cm-es nyíróasztal esetén szerelje be a forgócsapot az első furatba (Ábra 39).
- 152 cm-es nyíróasztal esetén szerelje be a forgócsapot a hátsó furatba (Ábra 39).



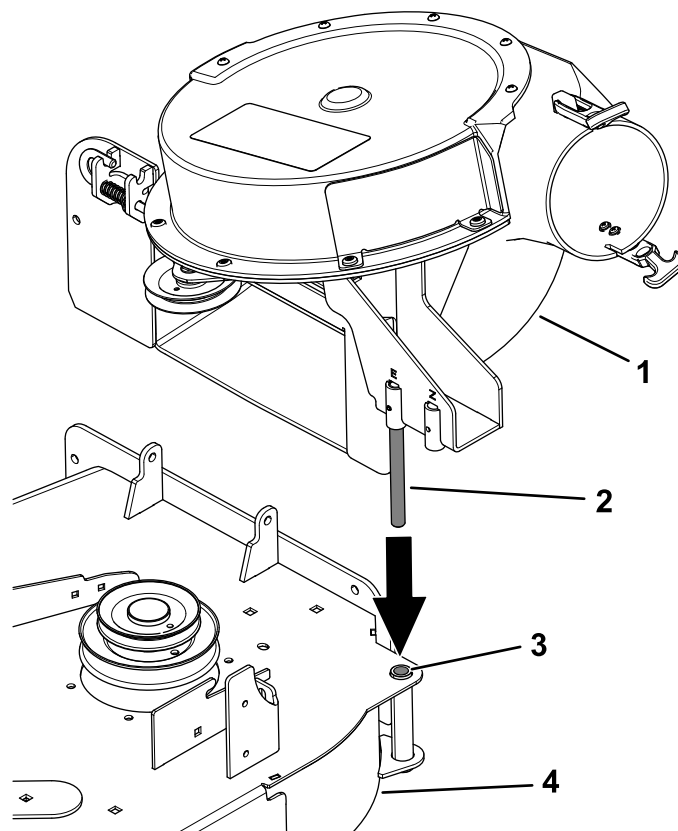
g309297

Ábra 39

A képen a 122 és 132 cm-es nyíróasztalhoz való ventilátor látható

- | | |
|--|--------------|
| 1. Ventilátoregység | 4. Forgócsap |
| 2. Első furat (122 vagy 132 cm-es nyíróasztal) | 5. Görgőcsap |
| 3. Hátsó furat (152 cm-es nyíróasztal) | |

1. Igazítsa a ventilátoron található forgócsapot a nyíróasztal forgócsap-furatához (Ábra 40).

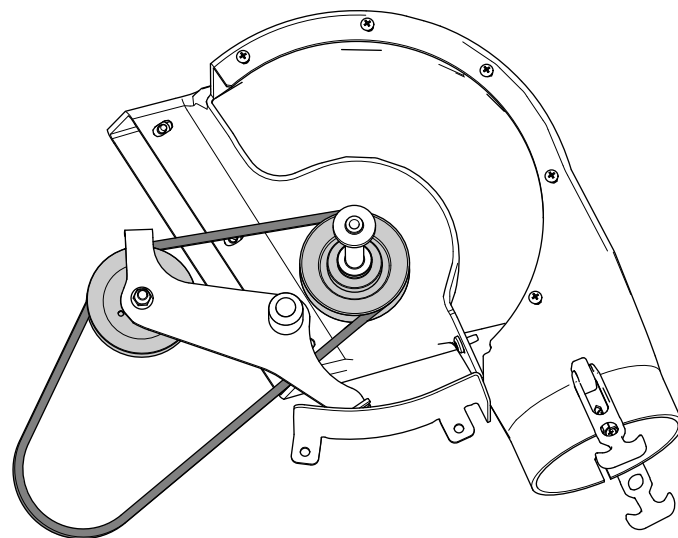


g309295

Ábra 40

- | | |
|-------------------------|--------------------|
| 1. Ventilátoregység | 3. Forgócsap-furat |
| 2. Ventilátor forgócsap | 4. Nyíróasztal |

2. Helyezze fel az ékszíjat a tárcsákra a ventilátoron belül (Ábra 41).



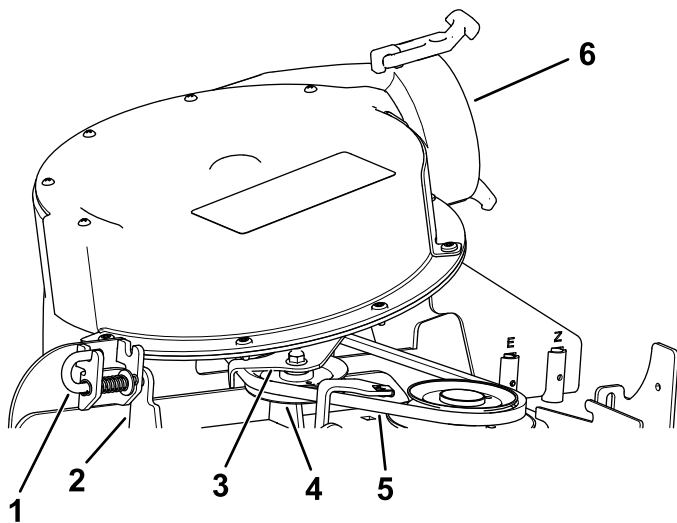
g309298

Ábra 41

3. Engedje le a ventilátort és csúsztassa be a forgócsapot a forgócsap-furatba (Ábra 40).

Megjegyzés: Ügyeljen rá, hogy az ékszíj rajta maradjon a ventilátor-ékszíjtárcsán.

4. Állítsa a reteszcsapot reteszelési pozícióból kioldott helyzetbe (Ábra 42).



Ábra 42

g309296

- | | |
|-----------------------------------|------------------------------------|
| 1. Reteszcsap | 4. Feszítőtárcsa |
| 2. Csatornakonzol | 5. Ékszíj (a feszítőtárcsa mögött) |
| 3. Feszítőtárcsa-forgócsap konzol | 6. Ventilátoregység |

5. Csupja le a ventilátoregységet és igazítsa össze a reteszcsapot a csatornakonzol furatával (Ábra 42).
6. Állítsa a reteszcsapot reteszelő helyzetbe.

Megjegyzés: Gondoskodjon róla, hogy a reteszcsap átnyúljon a csatornakonzol furatán.

Megjegyzés: Ellenőrizze, hogy a retesz erősen a nyíróasztalhoz rögzítse a ventilátoregységet, de kézzel ki lehessen oldani azt.

15

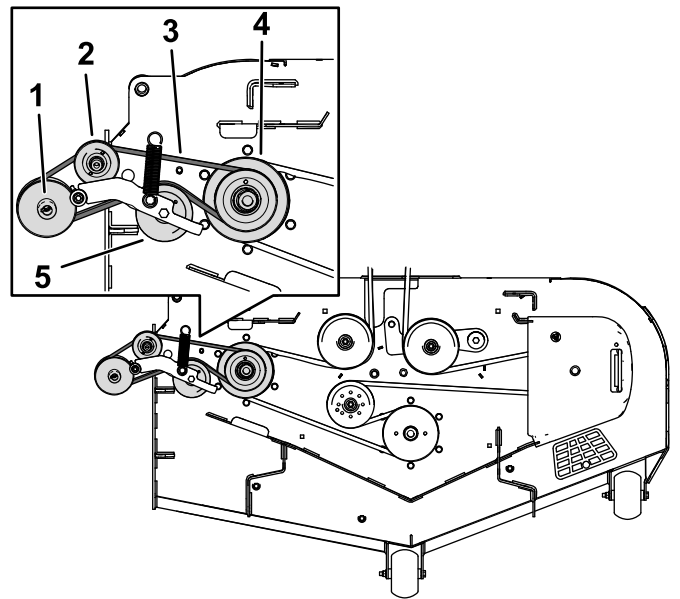
A ventilátorékszíj, a rugó és a ventilátorékszíj-burkolat felszerelése

Ehhez az eljáráshoz szükséges alkatrészek:

| | |
|---|---------------------------|
| 1 | Ventilátorékszíj-burkolat |
| 1 | Burkolatgomb |

78433–78438 típusú ventilátorok

1. Helyezze el a ventilátorékszíjat a hajtótárcsa körül a Ábra 43 szerint.

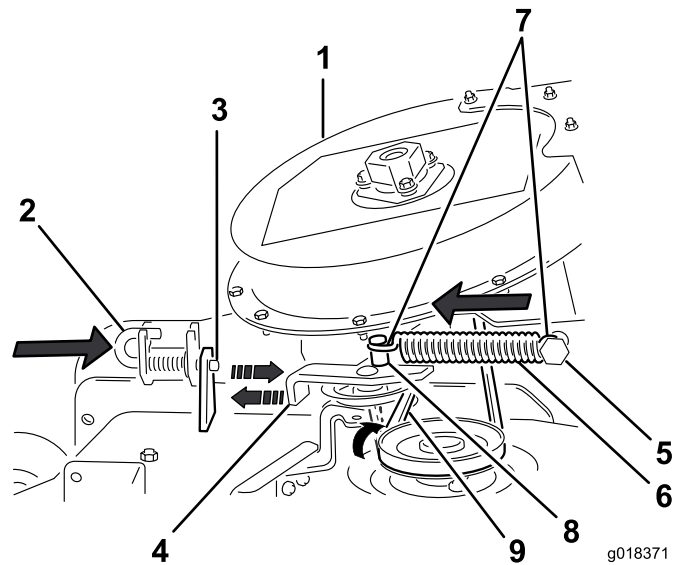


Ábra 43

g218676

- | | |
|----------------------------|-----------------------|
| 1. Ventilátor-ékszíjtárcsa | 4. Hajtótárcsa |
| 2. Vezetőtárcsa | 5. Szíjfeszítő tárcsa |
| 3. Ventilátorékszíj | |

2. Vezesse el átmenetileg az ékszíjat a feszítőtárcsa alatt (Ábra 44).



Ábra 44

g018371
g018371

A feszítőrugó felszerelése és az ékszíj beigazítása

- | | |
|-----------------------------------|---|
| 1. Ventilátoregység | 6. Rugó |
| 2. Reteszcsap (reteszelő helyzet) | 7. Feszítő rugócsap |
| 3. Csatornakonzol | 8. Rugó (kampós vég) |
| 4. Feszítőtárcsa-forgócsap konzol | 9. Ékszíj (a feszítőtárcsához igazítva) |
| 5. Fix rugócsap | |

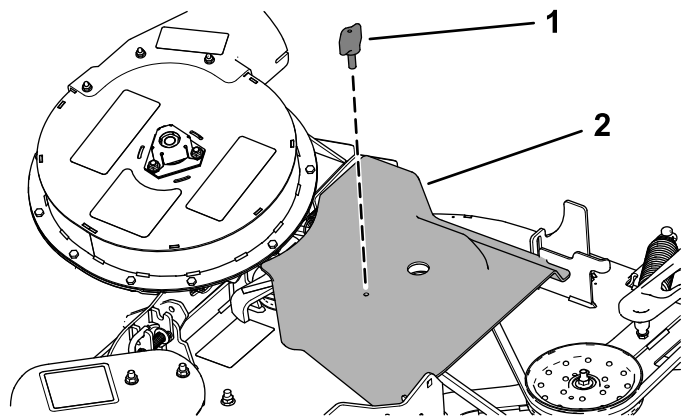
3. Fordítsa a feszítőtárcsa-forgócsap konzolt a fix rugócsap felé és szerelje fel a rugót úgy, hogy a rugó kampóját a feszítő rugócsapra igazítja (Ábra 44).

Megjegyzés: Ügyeljen rá, hogy a rugó kampói megfelelően helyezkedjenek el a rugócsapokon.

4. Húzza el a rugós feszítőgörgőt a fix rugócsaptól, és tegye rá az ékszíjat a nyíróasztal-ékszíjtárcsára (Ábra 44).

Megjegyzés: Ügyeljen rá, hogy az ékszija megfelelően helyezkedjen el a ventilátor-ékszíjtárcsán.

5. Szerelje fel a ventilátorékszija-burkolatot és rögzítse a burkolatgombbal (Ábra 45).

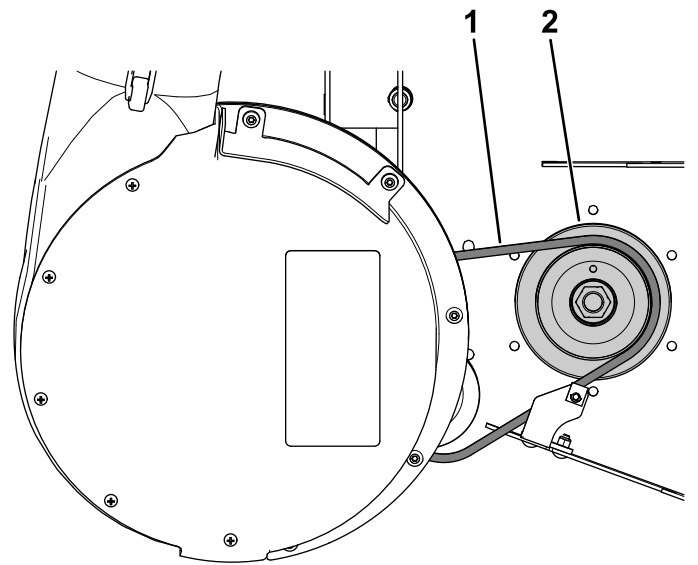


Ábra 45

1. Burkolatgomb
2. Ventilátorékszija-burkolat

78401–78406 típusú ventilátorok

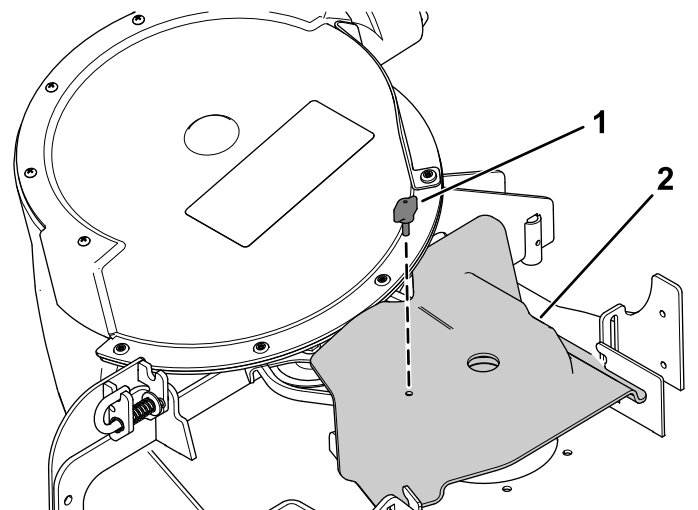
1. Húzza vissza a rugós feszítőgörgőt, és tegye fel a ventilátoréksziját a hajtótárcsára (Ábra 46).



Ábra 46

1. Ventilátorékszija
2. Hajtótárcsa

2. Szerelje fel a ventilátorékszija-burkolatot és rögzítse a burkolatgombbal (Ábra 47).



Ábra 47

1. Gomb
2. Ékszija-burkolat

16

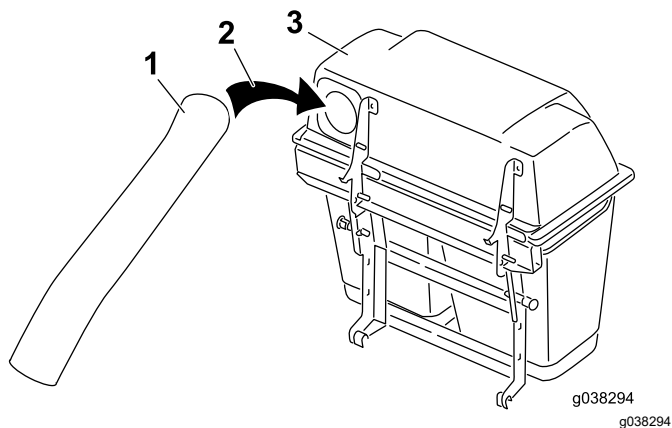
A kidobócsövek felszerelése

Ehhez az eljáráshoz szükséges alkatrészek:

| | |
|---|------------------------|
| 1 | Felső cső |
| 1 | Alsó cső |
| 3 | Csavar (#10 x 3/4") |
| 3 | Önbiztosító anya (#10) |
| 3 | Alátét (7/32") |

Eljárás

1. Kapcsolja ki a TLT-t, és húzza be a rögzítőféket.
2. Állítsa le a motort, vegye ki az indítókulcsot, és várja meg, amíg az összes mozgó alkatrész leáll, csak ezután hagyja el a kezelői pozíciót.
3. Engedje le a nyíróasztalt a legalacsonyabb vágásmagasságba.
4. Távolítsa el a zsákokat, hogy rálásson a fedél alatt a csőre.
5. Szerelje be a felső csövet a zsákníllásba, és húzza vissza annyira, hogy a gyűjtőtartály tömítése kiálljon (Ábra 48).

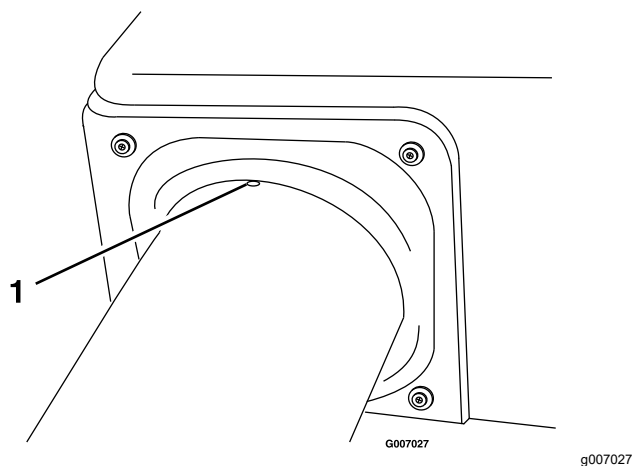


Ábra 48

1. Felső cső
2. Zsákolóadapter nyílása
3. Zsákolóadapter fedele

6. A felső cső kis bemélyedését igazítsa pontosan a gyűjtőtartály tömítését a gyűjtőtartályhoz rögzítő két csavar közé (Ábra 49).

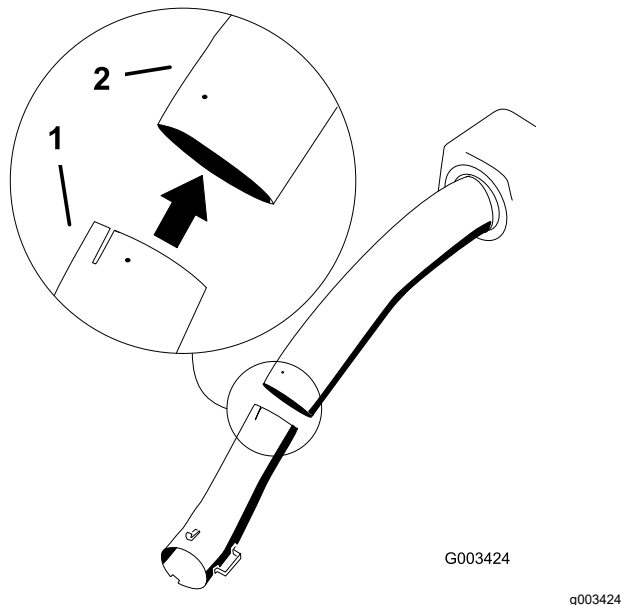
Megjegyzés: A gyűjtőtartály tömítése álljon kijebb a zsákolóadapter fedelénél.



Ábra 49

1. Kis bemélyedés

7. Dugja be az alsó csövet a felső csőbe (Ábra 50).

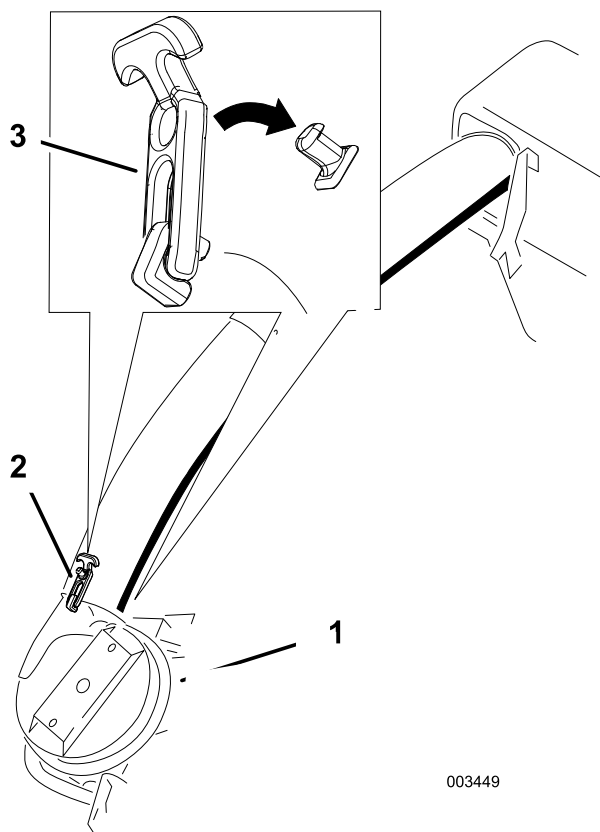


Ábra 50

1. Alsó cső
2. Felső cső

8. Csúsztassa rá az alsó csövet a ventilátorházra és kapcsolja össze őket (Ábra 51).

Megjegyzés: A ventilátorházon alul és felül is található gyorszár.



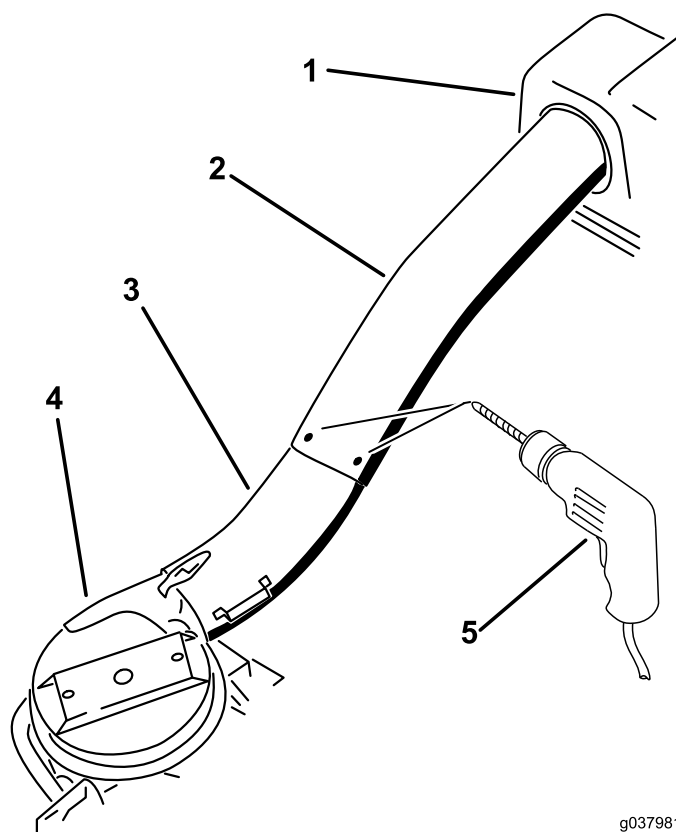
Ábra 51

003449

g003449

- | | |
|---------------------|---|
| 1. Ventilátoregység | 3. Gyorszár (a képen dupla zsákoló adapter látható) |
| 2. Alsó cső | |

furatot (5,5 mm átmérőjűt) a felső és az alsó cső csatlakozásánál (Ábra 52).



Ábra 52

g037981

g037981

- | | |
|--------------------------|-------------------------------|
| 1. Zsákolóadapter fedele | 4. Ventilátoregység |
| 2. Felső cső | 5. Furatok készítése (5,5 mm) |
| 3. Alsó cső | |

9. Győződjön meg róla, hogy a nyíróasztal a legalacsonyabb vágásmagasságban áll.
10. Győződjön meg róla, hogy a kis bemélyedés (Ábra 49) még a helyén van.
11. A felső csövön található 3 furatot vagy bemélyedést sablonként használva készítsen 3

12. Távolítsa el az alsó csövet a ventilátorháztól.
13. Erősítse össze a felső és az alsó csövet 3 csavar (#10 x 3/4"), lapos alátétek és önbiztosító anyák segítségével az Ábra 53 alapján.

18

A gumiabroncsok nyomásának ellenőrzése

Nincs szükség alkatrésze

Eljárás

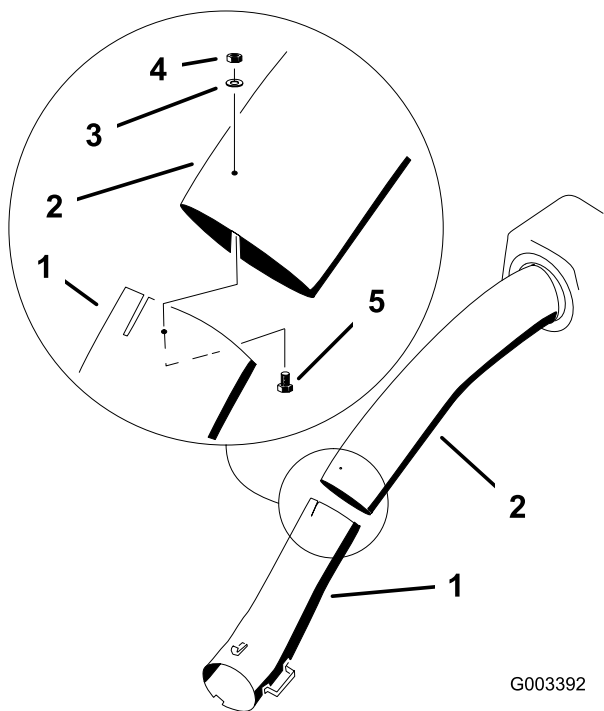
Növelje meg a gumiabroncsok nyomását a többletsúly miatt.

Megjegyzés: Ez a felpneumatikus abroncsokra nem vonatkozik.

Ellenőrizze és növelje a légnyomást az első önbeálló kerekekben és a hátsó gumiabroncsokban (Ábra 54).

Előírt légnyomás a hátsó gumiabroncsokban: 138 kPa

Előírt légnyomás az első önbeálló kerekekben: 172 kPa



Ábra 53

1. Alsó cső
2. Felső cső
3. Lapos alátét (7/32")
4. Önbiztosító anya (#10)
5. Csavar (#10 x 3/4")

14. Szerelje fel az alsó csövet a ventilátorházra, és rögzítse a gyorszárrakkal.

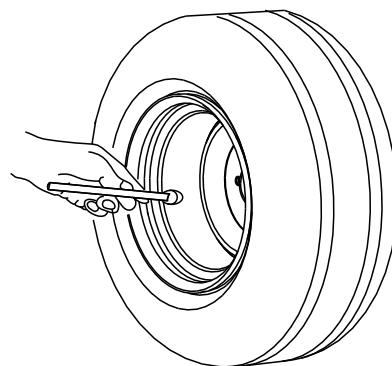
17

A rögzítőfék beállítása

Nincs szükség alkatrésze

Eljárás

Ellenőrizze a rögzítőfék beállítását. Tekintse meg a *Kezelői kézikönyvet* a megfelelő eljárással kapcsolatban.



Ábra 54

Üzemeltetés

Megjegyzés: A gép jobb és bal oldalát normál üzemeltetési helyzetben határozza meg.

▲ FIGYELMEZTETÉS

A személyi sérülések elkerülése érdekében kövesse az alábbi eljárásokat:

- A munkaeszköz használata előtt ismerje meg a *Kezelői kézikönyvben* található összes kezelési és biztonsági előírást.
- Ne távolítsa el a kidobócsövet, a zsákokat, a csatornát, és ne nyissa fel a zsákolóadapter tetejét, amíg jár a motor.
- Mindig állítsa le a motort és várja meg, amíg minden mozgó alkatrész megáll, mielőtt eltávolítaná a dugulást a zsákolórendszerből.
- Ne végezzen karbantartást vagy javítást a gépen, amíg jár a motorja.

▲ FIGYELMEZTETÉS

Ha nincsen a helyén a fűterelő lemez, a zsákolóadapter-csővek vagy a teljes zsákolóadapter-egység, Ön és a közelben levők ki lehetnek téve a késekkel való érintkezés és a kirepülő hulladék okozta sérülésnek. A forgó fűnyírókések és a kirepülő hulladék személyi sérülést okozhatnak, akár végzeteset is.

- Mindig szerelje fel a fűterelő lemezt, amikor a zsákolóadaptert eltávolítva oldalsó kidobású módra vált.
- Ha a fűterelő lemez bármikor megsérül, azonnal cserélje le. A fűterelő lemez lefele irányítja az anyagot a gyep felé.
- Ne nyúljon a kezével vagy lábával a fűnyíró alá.
- Ne kísérelje meg a kidobási terület vagy a kések megtisztítását, csak miután kikapcsolta a mellékajtást (TLT) és leállította a motort. Vegye ki továbbá az indítókulcsot, és vegye le a gyertyapipá(ka)t is.
- Állítsa le a motort, mielőtt nekikezd a kidobócsatorna eltömődése megszüntetésének.

A fűgyűjtő zsákok ürítése

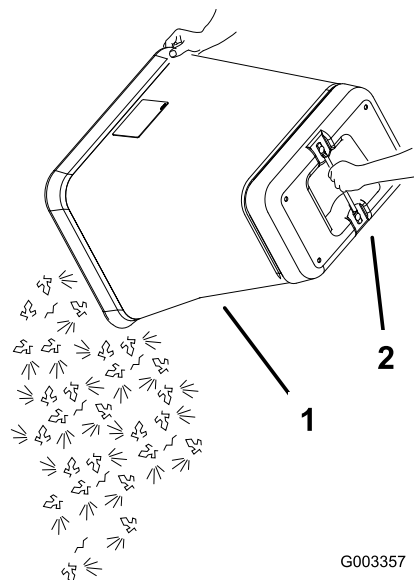
▲ FIGYELMEZTETÉS

A törmelék, például a levelek, a fű vagy a gallyak lángra kaphatnak. A motortérben keletkezett tűz személyi sérülést és anyagi kárt okozhat.

- Tartsa a motor és a kipufogó környékét törmeléktől mentesen.
- A zsákolóadapter fedelének felnyitásakor körültekintően járjon el, hogy ne hulljon törmelék a motor és a kipufogó környékére.
- Tárolás előtt hagyja a gépet lehűlni.

A fűgyűjtő zsákok megtelt állapotban nehezek. A tele zsákokat kellő körültekintéssel emelje és mozgassa.

1. Parkolja le a gépet sík talajon és kapcsolja ki a kések kapcsolóját.
2. Állítsa a mozgást vezérlő karokat reteszelt semleges helyzetbe, állítsa le a motort, vegye ki a kulcsot, húzza be a rögzítőféket és várja meg, amíg minden mozgó alkatrész megáll, mielőtt elhagyja a kezelői helyet.
3. Akassza ki a zsákolóadapter gyorszárát.
4. Nyissa fel a zsákolóadapter fedelét.
5. Nyomkodja bele a törmeléket a zsákokba. A zsákot mindkét kezével felemelve akassza le a zsákolóadapter-tartókonzról.
6. Ragadja meg a zsák alján található fogantyút, és borítsa ki a zsákot (Ábra 55).



G003357

g003357

Ábra 55

1. Zsák
2. Alsó fogantyú

7. Helyezze be a zsákot a zsákolóadapter tartóvázán levő bemélyedésbe.
8. Hajtsa le a zsákolóadapter fedelét a zsákokra.
9. Rendszerelje a zsákolóadapter fedelét.

A zsákolórendszerben keletkező elakadás megszüntetése

▲ FIGYELMEZTETÉS

A zsákolóadapter működtetése során forog a ventilátor, és levághatja a kezét, az ujjait, vagy sérülést okozhat azokon.

- Várja meg, amíg minden mozgó alkatrész megáll, és vegye ki a kulcsot, csak ezután kezdjen bele a ventilátor beállításába, tisztításába, javításába és vizsgálatába, valamint a csatorna eltömődésének megszüntetésébe.
 - Ellenőrizze, hogy a forgásjelző megállt.
 - Az eltömődést a ventilátorból és a csőből egy bottal piszkálja ki, ne a kezével.
 - Tartsa távol kezét és lábát a mozgó alkatrészekről. Járó motorú gépen ne végezzen beállításokat.
1. Kapcsolja ki a TLT-t, és húzza be a rögzítőféket.
 2. Állítsa le a motort, vegye ki az indítókulcsot, és várja meg, amíg az összes mozgó alkatrész leáll, csak ezután hagyja el a kezelőülést.
 3. Ürítse ki a zsákokat.
 4. Oldja le az alsó csövet.
 5. Távolítsa el a csöveket a zsákolóadapterről.
 6. Bot vagy hasonló eszköz segítségével távolítsa el, tisztítsa ki az elakadást a csőegységből.
- Megjegyzés:** A törmelék a legtöbb esetben kirázható a csövekből.
7. Ha a ventilátoregységben van az elakadás, oldja a ventilátoregység gyorsárát, távolítsa el az ékszíjat és hajtsa fel az egységet.
 8. Bot vagy hasonló eszköz segítségével – ne a kezével – távolítsa el, tisztítsa ki az elakadást a ventilátoregységből.
 9. Szerelje teljesen össze a zsákolórendszert, mielőtt folytatná a fűnyírást.

A zsákolóadapter eltávolítása

▲ FIGYELMEZTETÉS

A gép üzemeltetése után a motor körüli alkatrészek forrók. A forró alkatrészek érintése égési sérülést okozhat.

- Ne érjen a motor forró alkatrészeihez.
 - A zsákolóadapter eltávolítása előtt hagyja a gépet lehűlni.
1. Kapcsolja ki a TLT-t.
 2. Állítsa le a motort, húzza be a rögzítőféket, vegye ki az indítókulcsot, és várja meg, amíg az összes mozgó alkatrész leáll, csak ezután hagyja el a kezelőülést.
 3. Oldja le az alsó csövet és vegye le a ventilátoregységről.
 4. Távolítsa el a csövet a zsákolóadapterről.
 5. Engedje le a nyíróasztalt a legalacsonyabb vágásmagasságba.
 6. Távolítsa el az ékszíjburkolatot a nyíróasztalhoz rögzítő gombot.
 7. Távolítsa el a ventilátorékszíjat a fűnyírószíjtárcsa egységről.
 8. Nyissa fel a ventilátoregységet.
 9. Távolítsa el a ventilátoregységet a forgócsap-furatból.
 10. Ha oldalsó kidobású módra vált, gondoskodjon róla, hogy a fűterelő lemez fel legyen szerelve és le lehessen hajtani munkahelyzetbe.
 11. Távolítsa el a fedél és zsák egységet.

A gép szállítása

Ne hagyjon fűvet vagy törmeléket a zsákolóadapterben a gép szállításakor.

▲ VESZÉLY

Ha fű vagy törmelék marad a zsákolóadapterben a gép szállításakor, a gép károsodhat.

Ne hagyjon fűvet vagy törmeléket a zsákolóadapterben a gép szállításakor.

Üzemeltetési tanácsok

Zsákolási tippek

A méret észben tartása

Ne feledje, hogy a gép hosszabb és szélesebb, ha fel van szerelve ez a tartozék. Szűk helyen túl élesen fordulva a tartozék károsodhat.

Szegélynyírás

A szegélynyírást mindig a fűnyíró bal oldalán végezze. Ne végezzen szegélynyírást a fűnyíró jobb oldalán, mert ezzel károsíthatja a zsákolóadapter csatornáját és a kidobócsövet.

Vágásmagasság

Ne állítsa túl alacsonyra a vágásmagasságot, mert a fűnyíró körüli hosszú fű gátolja a levegő bejutását a nyíróasztal alá és így a zsákolórendszerbe is. Ha nem jut elegendő levegő a nyíróasztal alá, a zsákolórendszer eltömődik.

Fűnyírás gyakorisága

Nyírja gyakran a fűvet, különösen, ha gyorsan nő. A nagyon hosszúra nőtt fűvet két menetben nyírja le.

Fűnyírási technika

A gyeplégy jobb kinézete érdekében legyen egy kis átfedés az előzőleg nyírt sávba. Ezzel csökkenti a motor terhelését, és csökkenti a csatorna és a kidobócső eltömődésének az esélyét.

Zsákolási sebesség

Általában a gázkar GYORS helyzetében, normál sebességgel haladva végezhető a zsákolásos fűnyírás. Ugyanakkor szélsőségesen száraz és poros fű esetén célszerű kissé visszavenni a gázt, viszont növelni a fűnyíró haladási sebességét. A zsákolórendszer eltömődhet, ha túl gyorsan halad és a motor fordulatszámja túl alacsonyra csökken. Domboldalon szükség lehet a haladási sebesség csökkentésére. Ez segít fenntartani a motor fordulatszámát és a zsákolás hatékonyságát. Lehetőleg lejtőnek haladva végezze a fűnyírást.

▲ VIGYÁZAT

Ahogy a zsákok telnek, a gép hátulja egyre nehezebbé válik. Ha a géppel hirtelen áll meg vagy indul el lejtős területen, elveszítheti az irányítását a gép felett és felborulhat vele.

- **Se emelkedőn, se lejtőn ne induljon el vagy álljon meg hirtelen. Kerülje az emelkedőnek történő elindulást.**
- **Ha hegymenetben állt meg a géppel, kapcsolja ki a kések kapcsolóját. Ezután tolasson le lassan a domboldalról.**
- **Lejtőkön kerülje a hirtelen kanyarodást és sebesség-változtatást.**
- **Ne használja a gépet a zsákolóadapter nélkül úgy, hogy az első súlyok fel vannak szerelve.**

Zsákolás magasra nőtt fű esetén

A nagyon magasra nőtt fű nehéz, így nem feltétlenül juttatható be maradéktalanul a fűgyűjtő zsákokba. Ilyenkor a kidobócső és a csatorna eltömődhet. A zsákolórendszer eltömődésének elkerülése érdekében a fűnyírást végezze először nagy vágásmagassággal, majd engedje le a nyíróasztalt normál vágásmagasságba, és ismétlje meg a zsákolási eljárást.

Zsákolás nedves fű esetén

Igyekezzen mindig száraz fűvet nyírni, mert a gyeplégy kap szép kinézetet. Ha kénytelen nedves fűvet nyírni, a használja a hagyományos oldalsó kidobást. Pár órával később, amikor a nyesedék már megszáradt, szerelje fel a teljes zsákolórendszert, és szívassa fel vele a fűnyesedéket.

Az eltömődés jelei

A zsákolás során a fűnyíró normál esetben elől kifújja a fűnyesedék egy kis részét. A túl nagy mennyiségű kifújott nyesedék azt jelzi, hogy a zsákok megteltek vagy a rendszer eldugult.

Karbantartás

Megjegyzés: A gép jobb és bal oldalát normál üzemeltetési helyzetben határozza meg.

Ajánlott karbantartási ütemterv(ek)

| Karbantartási időköz | Karbantartási intézkedés |
|--|---|
| Az első 8 óra után | <ul style="list-style-type: none">• A ventilátorékszíj ellenőrzése.• A zsákolóadapter ellenőrzése. |
| Az első 10 óra után | <ul style="list-style-type: none">• A zsákolóadapter ellenőrzése |
| Minden egyes használat előtt, vagy naponta | <ul style="list-style-type: none">• A fedél rácsának tisztítása.• A zsákolóadapter tisztítása. |
| Minden 25 órában | <ul style="list-style-type: none">• A ventilátorékszíj ellenőrzése. |
| Minden 50 órában | <ul style="list-style-type: none">• A feszítőkar zsírzése (csak 78433–78438 típusú ventilátoroknál). |
| Minden 100 órában | <ul style="list-style-type: none">• A zsákolóadapter ellenőrzése. |
| Tárolás előtt | <ul style="list-style-type: none">• A zsákolóadapter ellenőrzése |

▲ FIGYELMEZTETÉS

Ha a kulcsot a gyújtáskapcsolóban hagyja, mások véletlenül beindíthatják a motort, és a közelben állók súlyos sérülését okozhatják.

Karbantartási munkák előtt vegye ki a kulcsot a gyújtáskapcsolóból és vegye le a gyertyapipát. Hajtsa félre a gyertyapipát, hogy ne érhesen véletlenül a gyújtógyertyához.

▲ FIGYELMEZTETÉS

A motor üzem közben felforrósodhat. A forró felületek érintésre égési sérülést okozhatnak.

Hagyja lehűlni a motort, különösen a kipufogóját, mielőtt megérintené.

▲ FIGYELMEZTETÉS

A törmelék, például a levelek, a fű vagy a gallyak lángra kaphatnak. A motortérben keletkezett tűz személyi sérülést és anyagi kárt okozhat.

- Tartsa a motor és a kipufogó környékét törmeléktől mentesen.
- A zsákolóadapter fedelének felnyitáskor körültekintően járjon el, hogy ne hulljon törmelék a motor és a kipufogó környékére.
- Tárolás előtt hagyja a gépet lehűlni.

A fedél rácsának tisztítása

Szolgáltatásszünet: Minden egyes használat előtt, vagy naponta

A rácsokat minden használat előtt meg kell tisztítani.

1. Parkolja le a gépet sík talajon.
2. Kapcsolja ki a kések kapcsolóját, húzza be a rögzítőféket, a mozgást vezérlő karokat pedig állítsa SEMLEGES RETESZELT helyzetbe.
3. Állítsa le a motort, és vegye ki az indítókulcsot.

4. Nyissa fel a zsákolóadapter fedelét.
5. Tisztítson ki minden hulladékot a rácsból.
6. Csukja le a zsákolóadapter fedelét.

A zsákolóadapter-tartozék ellenőrzése

Szolgáltatásszünet: Az első 10 óra után
Tárolás előtt

Végezze el a zsákolóadapter-tartozék ellenőrzését az első 10 órányi használat után, majd utána havonta.

1. Ellenőrizze a csatornát, a kidobócsövet és a zsákolóadapter fedelét. Cserélje ki ezeket az alkatrészeket, ha megrepedtek vagy eltörtek.
2. Húzzon meg minden csavart és csavaranyát.
3. Ellenőrizzen minden kötőelemet és gyorszárat; cserélje, illetve pótolja a hiányzó vagy sérült elemeket.
4. Ellenőrizze a fűgyűjtő zsák elhasználódásának mértékét.

▲ FIGYELMEZTETÉS

Súlyos személyi sérüléseket okozhat a szakadt, kopott vagy elhasználódott fűgyűjtő zsákon át kirepülő törmelék és egyéb tárgy.

- Ellenőrizze a fűgyűjtő zsákokat lyukak, szakadás, kopás és az elhasználódásra utaló egyéb jelek szempontjából.
- Ne mossa ki a fűgyűjtő zsákokat.
- Ha a zsák elhasználódott, cserélje le a zsákolóadapter gyártója által biztosított pótzsákra.

A zsákolóadapter és a zsákok tisztítása

Szolgáltatásszünet: Minden egyes használat előtt, vagy naponta

A zsákolóadapert naponta tisztítani kell.

1. Mossa le belülről és kívülről a zsákolóadapter fedelét, a zsákokat, a csövet és a nyíróasztal alját. A szennyeződések eltávolításához használjon enyhe autósampon.
2. Feltétlenül távolítsa el minden alkatrésztől a rátapadt fűvet.
3. Az összes alkatrész lemosása után hagyja azokat alaposan megszáradni.

Megjegyzés: Amikor az összes alkatrészt visszaszerelte, indítsa be és járassa a motort kb. 1 percig, hogy elősegítse a száradást.

A ventilátorékszíj ellenőrzése

Szolgáltatásszünet: Az első 8 óra után

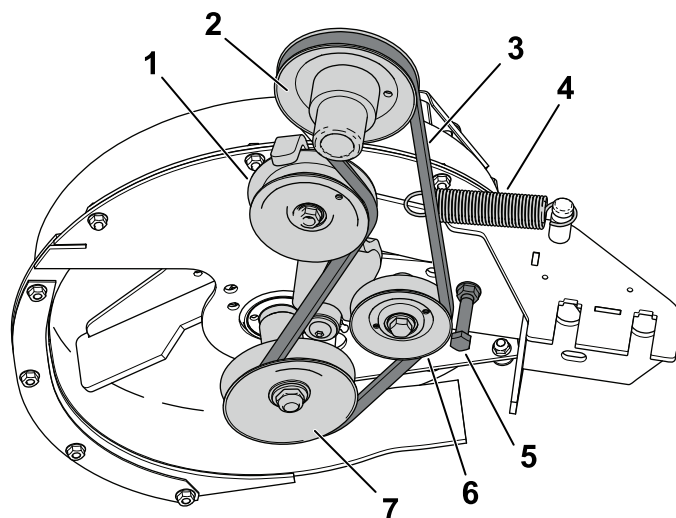
Minden 25 órában

Ellenőrizze az ékszíjakat repedezés, foszló szélek, égésre utaló jelek és egyéb károsodás szempontjából. A károsodott ékszíjakat cserélje le.

A ventilátorékszíj cseréje

78433–78438 típusú ventilátorok

1. Kapcsolja ki a TLT-t, állítsa SEMLEGES-RETESZELT helyzetbe a haladásvezérlő karokat és húzza be a rögzítőféket.
2. Állítsa le a motort, vegye ki az indítókulcsot, és várja meg, amíg az összes mozgó alkatrész leáll, csak ezután hagyja el a kezelőülést.
3. Lazítsa meg vagy távolítsa el az ékszíjvezető csapot (Ábra 56).
4. A rugós feszítőgörgőt hátrahúzva lazítsa meg az ékszíjat (Ábra 56).

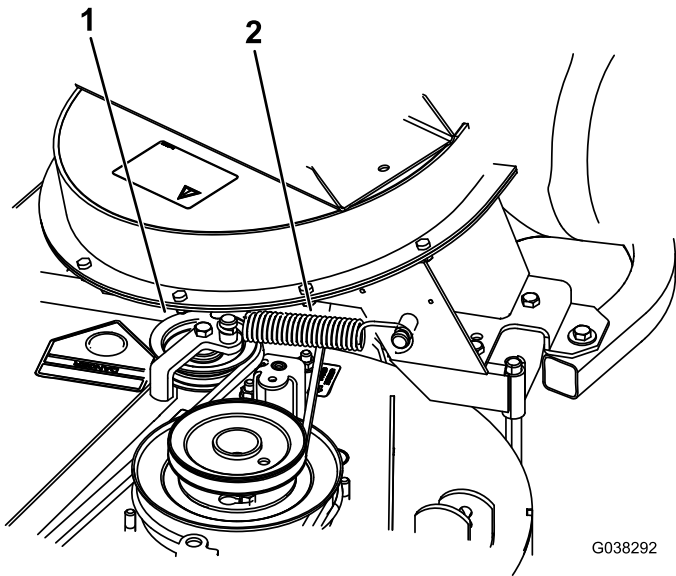


Ábra 56

g189890

- | | |
|-----------------------------|----------------------------|
| 1. Rugós feszítőgörgő | 5. Ékszíjvezető csap |
| 2. Nyíróasztal-ékszíjtárcsa | 6. Feszítőtárcsa |
| 3. Ékszíj | 7. Ventilátor-ékszíjtárcsa |
| 4. Rugó | |

5. Távolítsa el a meglévő ventilátorékszíjat.
6. Tegye fel az új ékszíjat a ventilátor-ékszíjtárcsára (Ábra 56).
7. Húzza meg vagy szerelje be az ékszíjvezető csapot (Ábra 56).
8. Szerelje be a rugót az Ábra 57 alapján.

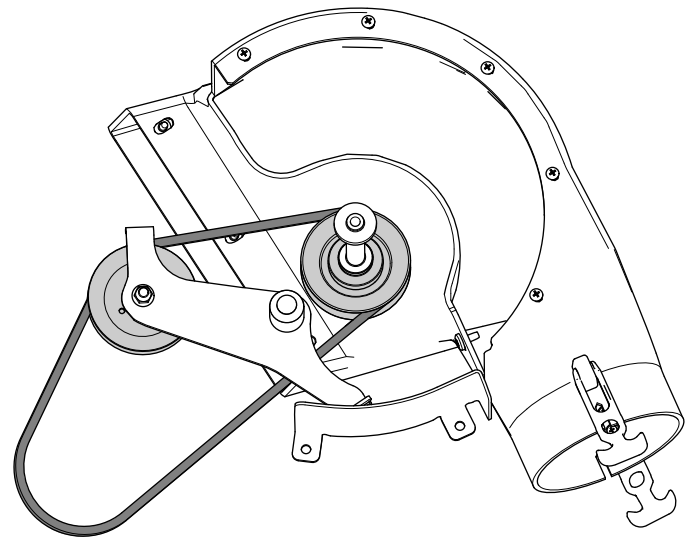


G038292

g038292

Ábra 57

1. Rugós feszítőgörgő
 2. Rugó
9. Tegye fel az ékszíjat a rugós feszítőgörgőre (Ábra 57).



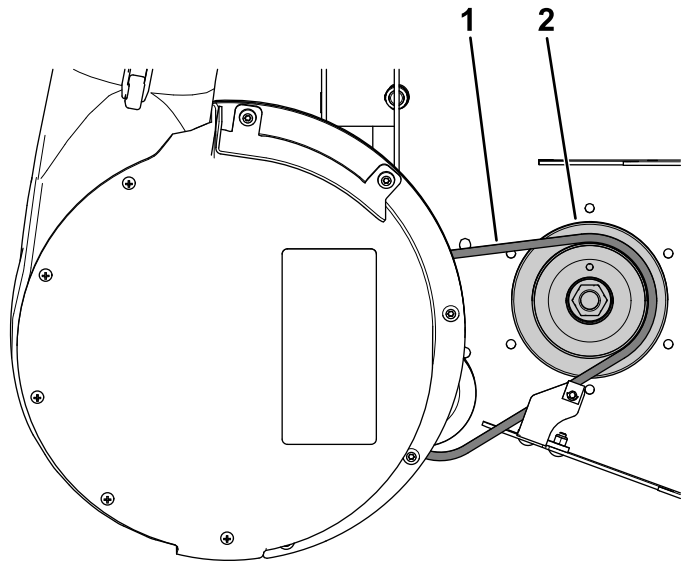
g309298

Ábra 59

6. Tegye fel az új ékszíjat a ventilátor-ékszíjtárcsára; lásd: [15 A ventilátorékszija, a rugó és a ventilátorékszija-burkolat felszerelése \(oldal 23\)](#).

78401–78406 típusú ventilátorok

1. Parkolja le a gépet sík talajon.
2. Kapcsolja ki a kések kapcsolóját, húzza be a rögzítőféket, a mozgást vezérlő karokat pedig állítsa SEMLEGES RETESZELT helyzetbe.
3. Állítsa le a motort, és vegye ki az indítókulcsot.
4. A rugós feszítőgörgőt hátrahúzával lazítsa meg az ékszíjat.
5. Távolítsa el a meglévő ventilátorékszíjat (és).



g309586

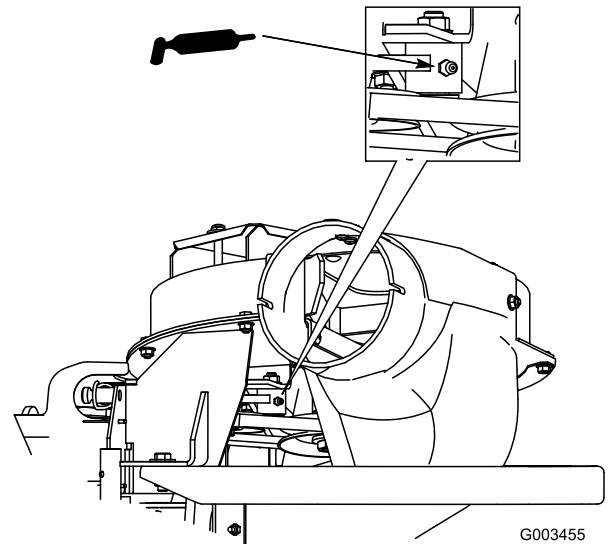
Ábra 58

1. Ventilátorékszija
2. Hajtótárcsa

A feszítőkar zsírzása a 78433–78438 típusú ventilátorok esetében

Szolgáltatásszünet: Minden 50 órában

Zsírozza meg a ventilátor-ékszíjtárcsa feszítőkarját (Ábra 60) 50 üzemóránként.



G003455

g003455

Ábra 60

A zsákolóadapter ellenőrzése

Szolgáltatásszünet: Minden 100 órában

Az első 8 óra után

1. Kapcsolja ki a TLT-t, állítsa SEMLEGES-RETESZELT helyzetbe a haladásvezérlő karokat és húzza be a rögzítőféket.
2. Állítsa le a motort, vegye ki az indítókulcsot, és várja meg, amíg az összes mozgó alkatrész leáll, csak ezután hagyja el a kezelőülést.
3. Ellenőrizze a felső csövet, az alsó csövet, a zsákolóadapter fedelét és a ventilátoregységet. Cserélje ki ezeket az alkatrészeket, ha megrepedtek vagy eltörték.
4. Ellenőrizze a zsákokat, a zsákolóadapter vázát és a rácsát. Cserélje ki az alkatrészeket, ha megrepedtek vagy eltörték.
5. Húzzon meg minden csavart és csavaranyát.

A fűnyírókések ellenőrzése

1. Ellenőrizze rendszeresen a fűnyírókéseket és akkor is, ha idegen tárgynak ütköztek.
2. Ha a kések nagyon elkoptak vagy károsodtak, szereljen fel új késeket. Tekintse meg a gép *Kezelői kézikönyvét* a teljes késkarbantartással kapcsolatban.

A fűnyírókések kiválasztása

A legtöbb esetben a normál, nagy emelésű kések nyújtják a legjobb zsákolási teljesítményt.

Száraz körülmények között a Toro Atomic kést javasoljuk a levelek zsákolására. Poros körülmények között a közepes vagy kis emelésű késekkel csökkenthető a por és kosz kifújása, ugyanakkor hatékony marad a zsákolási levegőáram.

A különféle fűnyírási körülményekhez megfelelő késekre vonatkozóan kérjen tanácsot a hivatalos márkaszerviztől.

A kések felszerelésével kapcsolatban további tájékoztatásért lásd a gép *Kezelői kézikönyvét*.

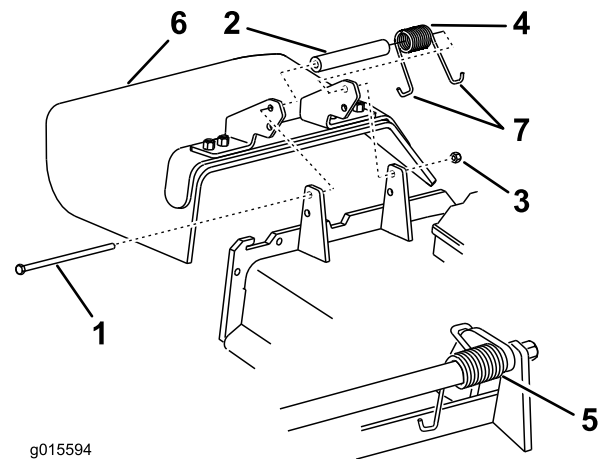
A fűterelő lemez felszerelése

▲ FIGYELMEZTETÉS

A fedetlen kidobónyíláson át a gép tárgyakat hajthat a közelben tartózkodóknak, súlyos személyi sérülést okozva ezzel. Emellett a késekhez is hozzá lehet így érni.

- Ne használja a gépet felszerelt fűterelő lemez, mulcsozólemez vagy zsákolórendszer nélkül.
- Győződjön meg arról, hogy a fűterelő lemez lehajtott helyzetben van.

1. A rugó egyik végét helyezze a nyíróasztal élé mögé, a másikat pedig a fűterelő lemezre (Ábra 61).



Ábra 61

- | | |
|---------------------|--------------------|
| 1. Csavar | 5. Felszerelt rugó |
| 2. Távtartó | 6. Fűterelő lemez |
| 3. Önbiztosító anya | 7. Rugóvég |
| 4. Rugó | |

2. A csavar és az anya segítségével rögzítse a fűterelőlemez-egységet a nyíróasztalra (Ábra 61).
3. A rugó J-kampós végét akassza be a fűterelő lemezbe (Ábra 61).

Fontos: A fűterelő lemeznek magától le kell hajlania a helyére. Hajtsa fel a terelőlemezt annak ellenőrzésére, hogy lehajlik-e teljesen az alsó helyzetbe.

Tárolás

1. Ürítse ki a zsákolóadapter-tartozékot; lásd: [A fűgyűjtő zsákok ürítése \(oldal 28\)](#).
2. Ellenőrizze a zsákolóadapter épségét.
3. Ellenőrizze, hogy a zsákok üresek és teljesen szárazak-e.
4. Vizsgálja meg az ékszíjat kopás és repedések szempontjából; lásd: [A ventilátorékszija ellenőrzése \(oldal 32\)](#).
5. Tárolja a gépet tiszta, száraz helyen, közvetlen napfénytől védve. Ha kültéren tárolja, fedje be vízálló ponyvával. Ezzel megvédi a műanyag alkatrészeket és megnöveli a gép élettartamát.

Hibakeresés és elhárítás

| Probléma | Lehetséges ok | Javító intézkedés |
|---|--|---|
| Rendellenes rezgés tapasztalható. | <ol style="list-style-type: none"> 1. Egy vagy több kés elgörbült vagy kiegyensúlyozatlanná vált. 2. A késrögzőtő csavar laza. 3. A ventilátor-ékszíjtárcsa vagy az ékszíjtárcsa-egység laza. 4. A ventilátor ékszíja elhasználódott. 5. A ventilátor egy vagy több lapátja elgörbült vagy kiegyensúlyozatlanná vált. | <ol style="list-style-type: none"> 1. Szereljen fel új kést vagy késeket. 2. Húzza meg a kést rögzítő csavart. 3. Húzza meg az adott ékszíjtárcsát. 4. Cserélje ki az ékszíjat. 5. Vegye fel a kapcsolatot a hivatalos márkakereskedővel. |
| Alacsony a zsákolási teljesítmény. | <ol style="list-style-type: none"> 1. Alacsony a motor fordulatszáma. 2. A zsákolóadapter fedelének rácsa eltömődött. 3. A ventilátor ékszíja meglazult. 4. A ventilátor vagy a csöve eltömődött. 5. A zsákok megteltek. | <ol style="list-style-type: none"> 1. A zsákolórendszert mindig teljes gázon használja. 2. Távolítsa el a hulladékot, leveleket vagy fűkaszálékot a rácsból. 3. Cserélje ki az ékszíjat. 4. Keresse meg és szüntesse meg az eltömődést. 5. Üritse ki a zsákokat. |
| A ventilátor és a csövek túl gyakran eltömődnek. | <ol style="list-style-type: none"> 1. Alacsony a motor fordulatszáma. 2. A fű túl nedves. 3. A fű túl hosszú. 4. A fedél rácsa eltömődött. 5. Túl nagy a munkasebesség. 6. A ventilátorékszíj elhasználódott. | <ol style="list-style-type: none"> 1. A zsákolórendszert mindig teljes gázon használja. 2. Akkor végezzen fűnyírást, amikor száraz a fű. 3. Egyszerre csak a 51–76 mm-t nyírjon le a fűből vagy a hossza 1/3-át, amelyik a kevesebb. 4. Távolítsa el a hulladékot, leveleket vagy fűkaszálékot a rácsból. 5. Vezessen lassabban teljes gáz mellett. 6. Cserélje ki az ékszíjat. |
| Törmelékfújás tapasztalható. | <ol style="list-style-type: none"> 1. A zsákok megteltek. 2. Túl nagy a munkasebesség. 3. A nyíróasztal nincs kiszintezve. | <ol style="list-style-type: none"> 1. Üritse a zsákokat gyakrabban. 2. Vezessen lassabban teljes gáz mellett. 3. A nyíróasztal szintezésével kapcsolatban olvassa el a fűnyíró <i>Kezelői kézikönyvét</i>. |
| A ventilátor járókereke nem forog akadálytalanul. | <ol style="list-style-type: none"> 1. A ventilátor eltömődött. 2. A ventilátor járókereke elállítódott. | <ol style="list-style-type: none"> 1. Távolítsa el a hulladékot, leveleket vagy fűkaszálékot a ventilátor járókerekekből. 2. Vegye fel a kapcsolatot a hivatalos márkakereskedővel. |

Megjegyzések:

Megjegyzések:

65. számú kaliforniai indítvány, figyelmeztetési információk

Mi ez a figyelmeztetés?

Találkozhat olyan termékkel is, amelyen az alábbi figyelmeztető címke található:



FIGYELMEZTETÉS: Rákot okozó és a szaporítószervekre káros hatások –
www.p65Warnings.ca.gov.

Mi az a 65. indítvány?

A 65. indítvány minden olyan vállalatra hatályos, amely Kaliforniában működik, Kaliforniában értékesít termékeket, Kaliforniában gyárt, vagy oda hoz be termékeket. Az indítvány engedélyezi, hogy a kaliforniai kormányzó kezelje és közvéleményre hozza a rákot, a születési rendellenességeket és/vagy más reprodukív károkat okozó vegyi anyagok jegyzékét. Az évente frissülő listán több száz, a mindennapi használatú cikkekben megtalálható vegyi anyag szerepel. A 65. indítvány célja a nyilvánosság tájékoztatása az ilyen vegyi anyagoknak való kitétségről.

A 65. indítvány nem tiltja be az ilyen vegyi anyagokat tartalmazó termékek értékesítését, csak előírja, hogy legyen megjelenítve ezzel kapcsolatos figyelmeztetés a terméken, annak csomagolásán vagy a hozzá mellékelte dokumentációban. A 65. indítvány figyelmeztetése azt sem jelenti, hogy a termék megsért bármilyen termékbiztonsági szabványt vagy előírást. Kalifornia kormányza egyértelművé tette, hogy a 65. indítvány figyelmeztetése „nem szabályozási határozat, amely szerint a termék „biztonságosnak” vagy „nem biztonságosnak” tekinthető”. Sok ilyen vegyi anyag évek óta használatban van mindennapi termékekben dokumentált károsító hatás nélkül. További tájékoztatás: <https://oag.ca.gov/prop65/faqs-view-all>.

A 65. indítvány figyelmeztetése azt jelenti, hogy a vállalat (1) értékelte a kitétséget, és arra a megállapításra jutott, hogy az meghaladja a „nem jelentős kockázati szintet”; vagy (2) úgy döntött, hogy a figyelmeztetést saját belátása szerint a felsorolt vegyi anyagok jelenléte miatt kiteszi anélkül, hogy felmérné az esetleges kitétség mértékét.

Ez a törvény mindenütt érvényes?

A 65. indítvány figyelmeztetése kizárólag a kaliforniai törvények alapján kötelezőek. A figyelmeztetések Kaliforniában számos helyen, beleértve, de nem kizárólagosan éttermekben, élelmiszerboltokban, szállodákban, iskolákban és kórházakban, valamint termékek széles skáláján láthatók. Emellett egyes online és postai úton forgalmazó kiskereskedő is kitesheti a 65. indítvány figyelmeztetéseit a weboldalán vagy a katalógusaiban.

Hogyan viszonyulnak a kaliforniai figyelmeztetések a szövetségi határokhoz?

A 65. indítvány előírásai gyakran szigorúbbak a szövetségi és nemzetközi előírásoknál. Számos olyan anyag létezik, amelynél ki kell tenni a 65. indítvány figyelmeztetését már olyan szint elérésekor is, amely jóval alacsonyabb a szövetségi előírt határértéknél. A 65. indítvány előírt figyelmeztetési szintje ólom esetében például 0,5 µg/nap, amely jóval a szövetségi és a nemzetközi szabványok alatt van.

Miért nem található meg minden hasonló terméken ez a figyelmeztetés?

- A Kaliforniában értékesített termékeken kötelező a 65. indítvány szerinti feliratozás, a máshol értékesítettek esetében viszont nem.
- A 65. indítvány által érintett vállalat köthet olyan megállapodást, amely előírja a 65. indítvány figyelmeztetéseinek használatát termékei számára, míg más hasonló termékeket gyártó vállalatokra esetleg nincs ilyen követelmény.
- A 65. indítvány hatálya nem konzisztens.
- Dönthet úgy a vállalat, hogy nem ad figyelmeztetést, mert arra a következtetésre jut, hogy nem kötelesek erre a 65. indítvány szerint; a termékre vonatkozó figyelmeztetések hiánya viszont nem jelenti azt, hogy a termék mentes a felsorolt vegyi anyagoktól hasonló szinteken.

Miért teszi ki a Toro ezt a figyelmeztetést?

A Toro úgy döntött, hogy a lehető legtöbb információt megadja vásárlóinak a termékeiről, hogy jól megalapozott döntést hozhassanak a megvásárolandó termékkel és annak használatával kapcsolatban. A Toro egyes esetekben egy vagy több felsorolt vegyi anyag jelenlétének ismeretében a kitétség szintjének értékelése nélkül ad figyelmeztetést, mivel nem minden felsorolt vegyi anyag rendelkezik kitétségi határértékkal. Habár a Toro-termékek esetében a kitétség elhanyagolható, vagy jóval a „nem jelentős kockázat” tartomány alá esik, a biztonság érdekében a Toro úgy határozott, hogy kiteszi a 65. indítvány figyelmeztetéseit. Továbbá ha a Toro nem biztosítja ezeket a figyelmeztetéseket, Kalifornia állam vagy magánügyfelek perelhetnek, hogy érvényt szerezzenek a 65. indítvány betartásának, ami jelentős büntetéssel jár.



Count on it.