

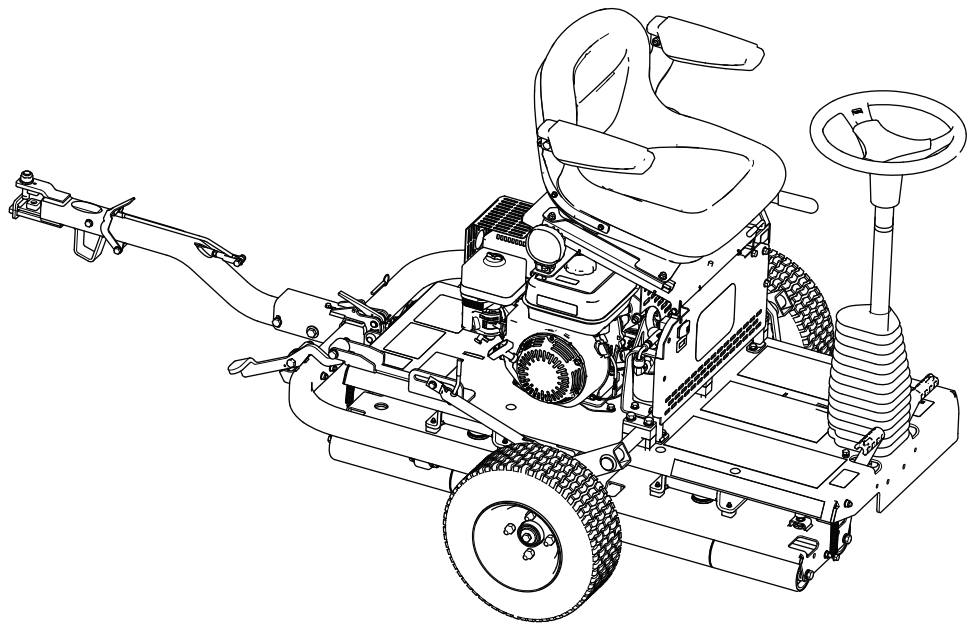


Count on it.

Bedienungsanleitung

Grünsroller GreensPro™ 1260

Modellnr. 44913—Serienr. 405530245 und höher



Dieses Produkt erfüllt alle relevanten europäischen Richtlinien; weitere Details finden Sie in der produktspezifischen Konformitätserklärung (DOC).

Entsprechend dem California Public Resource Code Section 4442 oder 4443 ist der Einsatz des Motors in bewaldeten oder bewachsenen Gebieten ohne richtig gewarteten und funktionsfähigen Funkenfänger, wie in Section 4442 definiert, oder ohne einen Motor verboten, der nicht für die Brandvermeidung konstruiert, ausgerüstet und gewartet ist.

▲ **WARNUNG:**

KALIFORNIEN

Warnung zu Proposition 65

Die Motorauspuffgase dieses Produkts enthalten Chemikalien wirken laut den Behörden des Staates Kalifornien krebserregend, verursachen Geburtsschäden oder andere Defekte des Reproduktionssystems.

Bei Verwendung dieses Produkts sind Sie ggf. Chemikalien ausgesetzt, die laut den Behörden des Staates Kalifornien krebserregend wirken, Geburtsschäden oder andere Defekte des Reproduktionssystems verursachen.

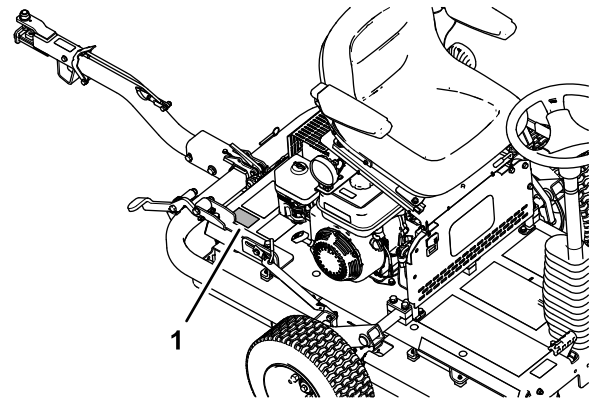
Einführung

Diese Maschine ist ein Aufsitz-Grünsroller für den gewerblichen Einsatz durch geschultes Personal. Sie ist hauptsächlich für das Rollen von Grüns, Tennisplätzen und anderen gepflegten Grünflächen in Parkanlagen, Golfplätzen, Sportplätzen und öffentlichen Anlagen vorgesehen. Wenn diese Maschine für einen anderen Zweck als vorgesehen eingesetzt wird, kann das für Sie und andere Personen gefährlich sein.

Lesen Sie diese Informationen sorgfältig durch, um sich mit dem ordnungsgemäßen Einsatz und der Wartung des Geräts vertraut zu machen und Verletzungen und eine Beschädigung des Geräts zu vermeiden. Sie tragen die Verantwortung für einen ordnungsgemäßen und sicheren Einsatz des Produkts.

Besuchen Sie Toro.com, hinsichtlich Produktsicherheit und Schulungsunterlagen, Zubehörinformationen, Standort eines Händlers oder Registrierung des Produkts.

Wenden Sie sich an den Toro-Vertragshändler oder Kundendienst, wenn Sie eine Serviceleistung, Originalersatzteile von Toro oder weitere Informationen benötigen. Haben Sie dafür die Modell- und Seriennummern der Maschine griffbereit. **Bild 1** zeigt die Position der Modell- und Seriennummern am Produkt. Tragen Sie hier bitte die Modell- und Seriennummern des Geräts ein.



g279976

Bild 1

1. Position der Modell- und Seriennummern

Modellnr. _____

Seriennr. _____

In dieser Anleitung werden potenzielle Gefahren angeführt und Sicherheitshinweise werden vom Sicherheitswarnsymbol (**Bild 2**) gekennzeichnet. Dieses Warnsymbol weist auf eine Gefahr hin, die zu schweren oder tödlichen Verletzungen führen kann, wenn Sie die empfohlenen Sicherheitsvorkehrungen nicht einhalten.



g000502

Bild 2

Sicherheitswarnsymbol

In dieser Anleitung werden zwei Begriffe zur Hervorhebung von Informationen verwendet. **Wichtig** weist auf spezielle technische Informationen hin, und **Hinweis** hebt allgemeine Informationen hervor, die Ihre besondere Beachtung verdienen.

Inhalt

| | |
|---|----|
| Sicherheit | 4 |
| Allgemeine Sicherheit..... | 4 |
| Sicherheits- und Bedienungsschilder | 4 |
| Einrichtung | 7 |
| 1 Montieren der Transporträder | 8 |
| 2 Montieren der Anbauvorrichtung..... | 8 |
| 3 Entfernen der Maschine von der Palette..... | 10 |
| 4 Einfetten der Maschine | 10 |
| Produktübersicht | 11 |
| Bedienelemente | 12 |
| Motorbedienelemente | 13 |
| Technische Daten | 14 |
| Anbaugeräte, Zubehör | 14 |
| Vor dem Einsatz | 14 |
| Vor der sicheren Verwendung..... | 14 |
| Vorbereitungen für die Verwendung der Maschine | 15 |
| Empfohlener Kraftstoff..... | 15 |
| Betanken | 15 |
| Während des Einsatzes | 16 |
| Betriebssicherheit..... | 16 |
| Anlassen des Motors | 17 |
| Abstellen des Motors | 17 |
| Transportieren der Maschine | 17 |
| Betrieb der der Maschine..... | 19 |
| Betriebshinweise | 20 |
| Nach dem Einsatz | 20 |
| Hinweise zur Sicherheit nach dem Betrieb | 20 |
| Befördern der Maschine | 20 |
| Wartung | 21 |
| Sicherheit bei Wartungsarbeiten..... | 21 |
| Empfohlener Wartungsplan | 21 |
| Aufzeichnungen irgendwelcher Probleme | 22 |
| Checkliste – tägliche Wartungsmaßnah- men..... | 22 |
| Verfahren vor dem Ausführen von Wartungsarbeiten | 23 |
| Vorbereiten für die Wartung | 23 |
| Hochklappen des Fahrersitzes | 23 |
| Absenken des Fahrersitzes | 24 |
| Schmierung | 24 |
| Einfetten des Antriebsrollenlagers | 24 |
| Warten des Motors | 25 |
| Sicherheitshinweise zum Motor | 25 |
| Motorölangaben | 25 |
| Kontrolle des Motorölstands | 25 |
| Wechseln des Motoröls | 26 |
| Kontrolle der Luftfilterelemente | 27 |
| Warten des Luftfilters | 28 |
| Wartung der Zündkerze | 28 |
| Kontrolle und Regulierung des Ventilabstands | 29 |
| Warten der Kraftstoffanlage | 30 |

| | |
|--|----|
| Reinigen der Sedimentschale..... | 30 |
| Warten der elektrischen Anlage | 30 |
| Kontrolle der Sicherheitsschalter | 30 |
| Warten der Bremsen | 31 |
| Prüfen der Feststellbremse..... | 31 |
| Einstellen der Feststellbremse..... | 31 |
| Warten der Hydraulikanlage | 32 |
| Sicherheit des Hydrauliksystems..... | 32 |
| Kontrolle der Hydraulikschläuche und Anschlüsse | 32 |
| Prüfen des Hydraulikölstands | 32 |
| Hydrauliköl – technische Angaben..... | 33 |
| Wechseln des Hydrauliköls und des Hydraulikfilters | 33 |
| Wartung des Fahrgestells | 35 |
| Kontrolle des Reifendrucks..... | 35 |
| Kontrolle der Maschine auf lose Teile | 35 |
| Reinigung | 36 |
| Reinigen der Maschine | 36 |
| Einlagerung | 37 |
| Vorbereitung der Maschine für eine kurzzeitige Einlagerung..... | 37 |
| Vorbereitung der Maschine für eine langfristige Einlagerung | 37 |
| Einlagern der Maschine | 37 |

Sicherheit

Diese Maschine erfüllt EN ISO 12100:2010 und ANSI B71.4-2017.


Wichtig: Informationen zu den CE-Vorschriften finden Sie in der Konformitätsbescheinigung, die mit der Maschine ausgeliefert wurde.

Allgemeine Sicherheit

Dieses Produkt kann Verletzungen verursachen. Befolgen Sie zum Vermeiden von schweren Verletzungen immer alle Sicherheitshinweise.

- Lesen und verstehen Sie vor dem Anlassen des Motors den Inhalt dieser *Bedienungsanleitung*.
- Konzentrieren Sie sich immer bei der Verwendung der Maschine. Tun Sie nichts, was Sie ablenken könnte, sonst können Verletzungen oder Sachschäden auftreten.

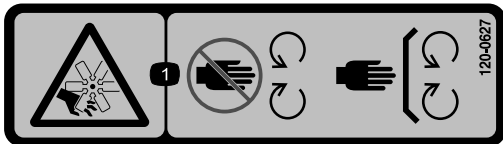
- Halten Sie Hände und Füße von beweglichen Teilen fern.
- Bedienen Sie die Maschine niemals, wenn nicht alle Schutzvorrichtungen und Abdeckungen angebracht und funktionstüchtig sind.
- Stellen Sie vor dem Verlassen des Fahrersitzes die Maschine ab, ziehen Sie den Schlüssel ab (falls vorhanden) und warten Sie, bis alle Bewegung aufgehört hat. Lassen Sie die Maschine abkühlen, bevor Sie sie einstellen, warten, reinigen, oder einlagern.

Der unsachgemäße Einsatz oder die falsche Wartung dieser Maschine kann zu Verletzungen führen. Befolgen Sie zur Verringerung des Verletzungsrisikos diese Sicherheitshinweise und beachten Sie das Warnsymbol  mit der Bedeutung Achtung, Warnung oder Gefahr – Sicherheitsrisiko. Wenn diese Hinweise nicht beachtet werden, kann es zu schweren bis tödlichen Verletzungen kommen.

Sicherheits- und Bedienungsschilder



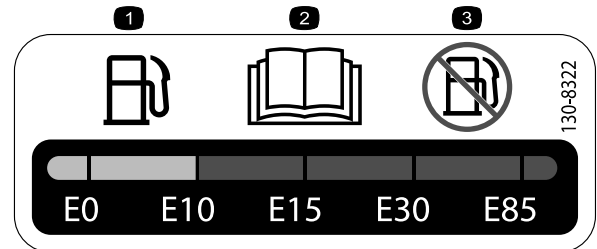
Die Sicherheits- und Anweisungsaufkleber sind gut sichtbar; sie befinden sich in der Nähe der möglichen Gefahrenbereiche. Tauschen Sie beschädigte oder verloren gegangene Aufkleber aus.



decal120-0627

120-0627

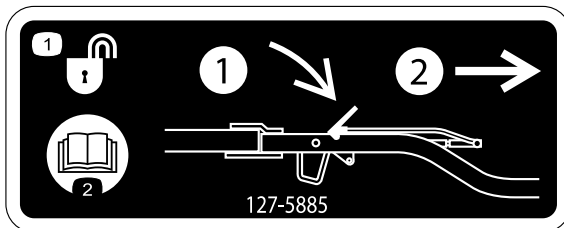
1. Schnitt-/Amputationsgefahr beim Ventilator: Berühren Sie keine sich drehenden Teile und lassen Sie alle Schutzvorrichtungen und Schutzbleche montiert.



decal130-8322

130-8322

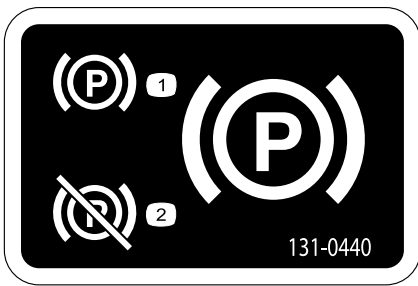
1. Verwenden Sie nur Benzin, das höchstens 10 % Ethanol (E10) (nach Volumen) enthält.
2. Lesen Sie die *Bedienungsanleitung*.
3. Verwenden Sie kein Benzin, das mehr als 10 % Ethanol (E10) (nach Volumen) enthält.



decal127-5885

127-5885

1. Entriegeln der Anhängervorrichtung:
1) Drücken Sie die Verriegelung nach unten. 2) Ziehen Sie die Anhängervorrichtung heraus.
2. Lesen Sie die *Bedienungsanleitung*.



131-0440

decal131-0440

1. Feststellbremse: festgezogen
2. Feststellbremse: gelöst



133-8062

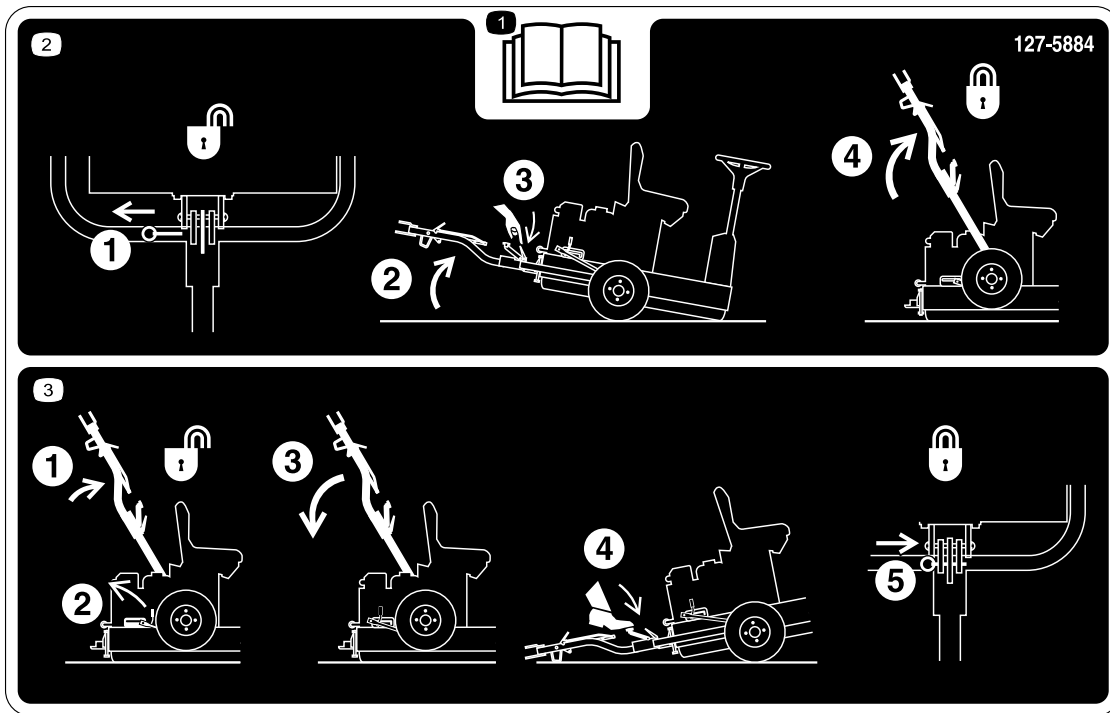
decal133-8062



133-1701

decal133-1701

1. Warnung: Lesen Sie die *Bedienungsanleitung*; bedienen Sie die Maschine nur nach einer entsprechenden Schulung.
2. Warnung: Tragen Sie einen Gehörschutz.
3. Warnung: Halten Sie Unbeteiligte von der Maschine fern.
4. Warnung: Berühren Sie keine beweglichen Teile; entfernen Sie keine Schutzvorrichtungen und Schutzbleche.
5. Umkipppgefahr: Setzen Sie die Maschine nicht in der Nähe von Gewässern, Böschungen oder Abhängen ein.



127-5884

decal127-5884

1. Lesen Sie die *Bedienungsanleitung*.
2. 1) Ziehen Sie am Arretierbolzen. 2) Kippen Sie die Maschine nach oben. 3) Entriegeln Sie die Anbauvorrichtung. 4) Heben Sie die Anbauvorrichtung an, bis der Hebel in das Gleitstück einrastet.
3. 1) Drücken Sie die Anbauvorrichtung nach oben. 2) Lösen Sie den Sperrhebel. 3) Ziehen Sie die Anbauvorrichtung nach unten. 4) Treten Sie auf das Fußpedal, bis die Anbauvorrichtung einrastet. 5) Setzen Sie den Arretierbolzen ein.

GREENSPRO 1260
QUICK REFERENCE AID

SEE OPERATOR'S MANUAL

CHECK/SERVICE (daily)

1. OIL LEVEL, ENGINE
2. OIL LEVEL, HYDRAULIC TANK
3. AIR CLEANER
4. COOLING FINS
5. GREASE-LUBE POINT (1)
6. TIRE PRESSURE (15 PSI)

FLUID SPECIFICATIONS / CHANGE INTERVALS

| See operator's manual for initial change | FLUID TYPE | CAPACITY | | CHANGE INTERVALS | | FILTER PART NO. |
|--|--------------------------------|----------|-------|------------------|----------|-----------------|
| | | L | QTS. | FLUID | FILTER | |
| A. ENGINE OIL | SAE 30, SAE 5W30 SAE 10W-30 | 0,6 | 0,63 | 100 HRS. | _____ | _____ |
| B. HYDRAULIC OIL | MOBILE DTE 10 | 1,55 | 1,64 | 400 HRS. | 400 HRS. | 1-633750 |
| C. AIR FILTER | _____ | _____ | _____ | _____ | 50 HRS. | _____ |
| D. FUEL SEDIMENT CUP | _____ | _____ | _____ | _____ | 100 HRS. | _____ |

140-0268

decal140-0268

Einrichtung

Einzelteile

Prüfen Sie anhand der nachstehenden Tabelle, dass Sie alle im Lieferumfang enthaltenen Teile erhalten haben.

| Verfahren | Beschreibung | Menge | Verwendung |
|-----------|--|--|--|
| 1 | Transportrad | 2 | Montieren Sie die Transporträder. |
| 2 | Riegelhalterung Schraube (M10 x 30 mm) Sicherungsscheibe (M10) Scheibe (M10) Mutter (M10) Anbauvorrichtung Schraube (M10 x 100 mm) Sicherungsmutter (M10) Schraube (M12 x 100 mm) Scheibe (M12) Sicherungsmutter (M12) Distanzscheibe (sofern zutreffend) | 1 4 4 6 4 1 1 1 1 2 1 2 | Montieren Sie die Anbauvorrichtung. |
| 3 | Keine Teile werden benötigt | – | Nehmen Sie die Maschine von der Palette. |
| 4 | Schmiermittel (nicht mitgeliefert) | – | Einfetten der Maschine. |

Medien und zusätzliche Artikel

| Beschreibung | Menge | Verwendung |
|--|--------|---|
| Bedienungsanleitung Motor-Bedienungsanleitung | 1 1 | Lesen Sie sich die Bedienungsanleitungen durch, bevor Sie die Maschine verwenden. |
| Konformitätsbescheinigung | 1 | Dieses Zertifikat ist für die europäische CE-Konformität erforderlich. |

1

Montieren der Transporträder

Für diesen Arbeitsschritt erforderliche Teile:

| | |
|---|--------------|
| 2 | Transportrad |
|---|--------------|

Entfernen der Versandhalterungen

1. Entfernen Sie die Radmutter, mit denen die Radnaben an der Versandhalterung befestigt sind ([Bild 3](#)).

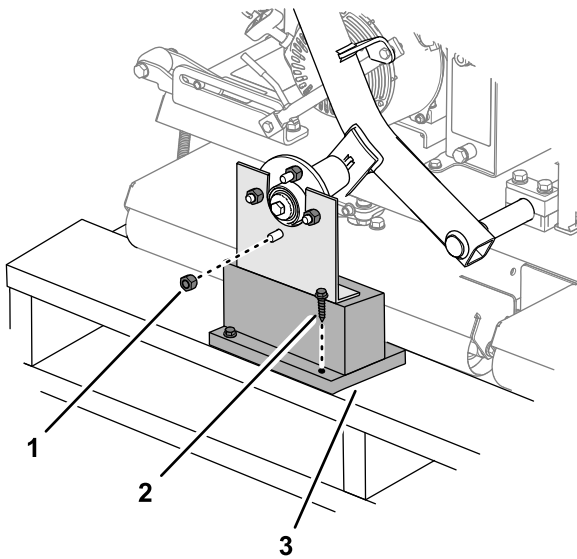


Bild 3

g279735

- | | |
|--------------|---------------------|
| 1. Radmutter | 3. Versandhalterung |
| 2. Bolzen | |

2. Entfernen Sie die andere auf den Radnabenbolzen geschraubte Radmutter ([Bild 3](#)).
3. Entfernen Sie die Bolzen, mit denen die Versandhalterungen an der Palette befestigt sind, und entfernen Sie die Halterung ([Bild 3](#)).
4. Wiederholen Sie die Schritte 1 bis 3 für die Versandhalterung an der anderen Seite der Maschine.

Montage der Räder

1. Montieren Sie die beiden Transporträder mit den Radmuttern, die Sie in [Entfernen der Versandhalterungen \(Seite 8\)](#) entfernt haben, lose auf den Radnaben.

Hinweis: Die Radmuttern werden am Ende von [2 Montieren der Anbauvorrichtung \(Seite 8\)](#) festgezogen.

2. Stellen Sie den Reifenluftdruck auf 1,03 bar ein.

2

Montieren der Anbauvorrichtung

Für diesen Arbeitsschritt erforderliche Teile:

| | |
|---|------------------------------------|
| 1 | Riegelhalterung |
| 4 | Schraube (M10 x 30 mm) |
| 4 | Sicherungsscheibe (M10) |
| 6 | Scheibe (M10) |
| 4 | Mutter (M10) |
| 1 | Anbauvorrichtung |
| 1 | Schraube (M10 x 100 mm) |
| 1 | Sicherungsmutter (M10) |
| 1 | Schraube (M12 x 100 mm) |
| 2 | Scheibe (M12) |
| 1 | Sicherungsmutter (M12) |
| 2 | Distanzscheibe (sofern zutreffend) |

Verfahren

1. Montieren Sie die Arretierhalterung am Rahmen der Maschine, wie in [Bild 4](#) abgebildet.

Hinweis: Ziehen Sie die Muttern mit 52 N·m an.

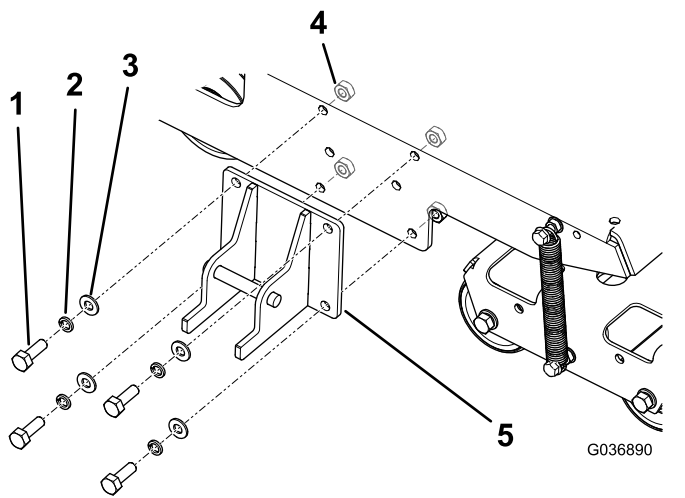


Bild 4

- | | |
|-------------------------------|--------------------|
| 1. Schraube, M10 x 30 mm (4) | 4. Mutter, M10 (4) |
| 2. Sicherungsscheibe, M10 (4) | 5. Riegelhalterung |
| 3. Scheibe, M10 (4) | |

2. Befestigen Sie die Anbauvorrichtung mit den entsprechenden Befestigungen an der Schwenkhalterung der Anbauvorrichtung, siehe [Bild 5](#).

- Verwenden Sie in den vorderen Löchern eine Schraube (M10 x 100 mm), zwei Scheiben (M10) und eine Sicherungsmutter (M10).
- Verwenden Sie in den hinteren Löchern eine Schraube (M12 x 100 mm), zwei Scheiben (M12) und eine Sicherungsmutter (M12).
- Wenn bei Ihrer Maschine jede Schraube eine dritte Scheibe hat, verwenden Sie diese Scheiben als Distanzstücke zwischen der Anbauvorrichtung und der Innenseite der Schwenkhalterung der Anbauvorrichtung ([Bild 6](#)).

Hinweis: Stellen Sie die Höhe der Anbauvorrichtung mit den Löchern in der Schwenkhalterung der Anbauvorrichtung auf die Höhe der Anbauvorrichtung an der Zugmaschine ein.

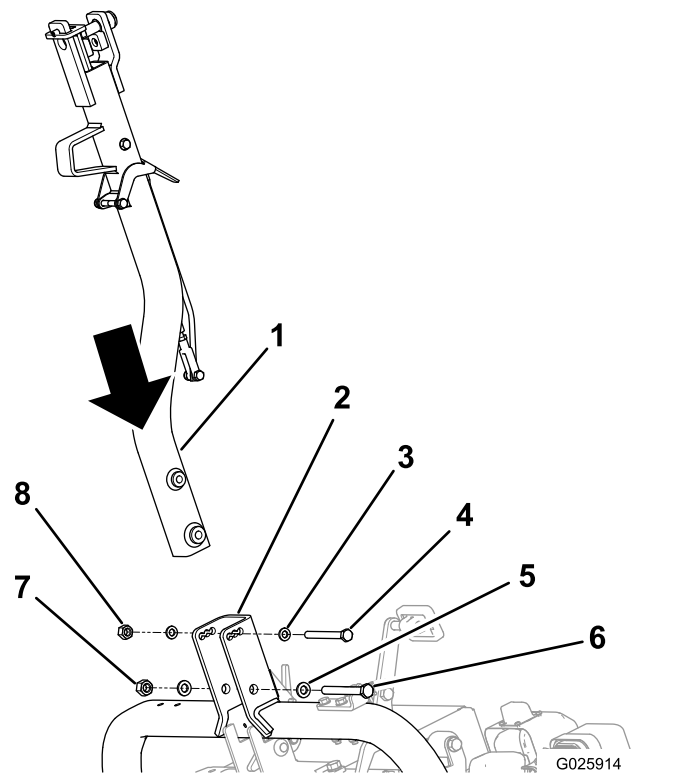


Bild 5

- | | |
|--|---------------------------|
| 1. Anbauvorrichtung | 5. Scheibe, M12 (2) |
| 2. Schwenkhalterung der Anbauvorrichtung | 6. Schraube (M12) |
| 3. Scheibe, M10 (2) | 7. Sicherungsmutter (M12) |
| 4. Schraube (M10) | 8. Sicherungsmutter (M10) |

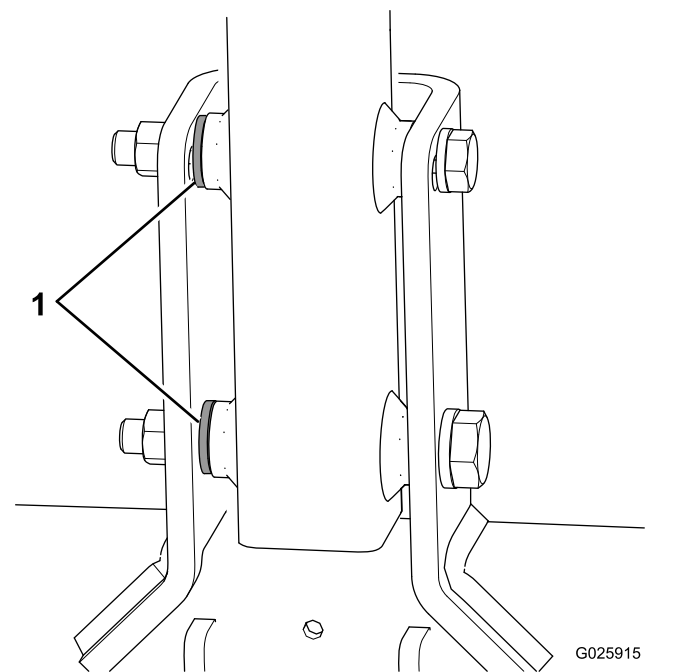


Bild 6

1. Distanzscheiben

- Ziehen Sie die kleine Schraube mit 73 N·m und die große Schraube mit 126 N·m an.
- Drücken Sie die Anbauvorrichtung nach oben, bis der Sperrhebel aus der Gleitarretierung entriegelt ist (Bild 7).

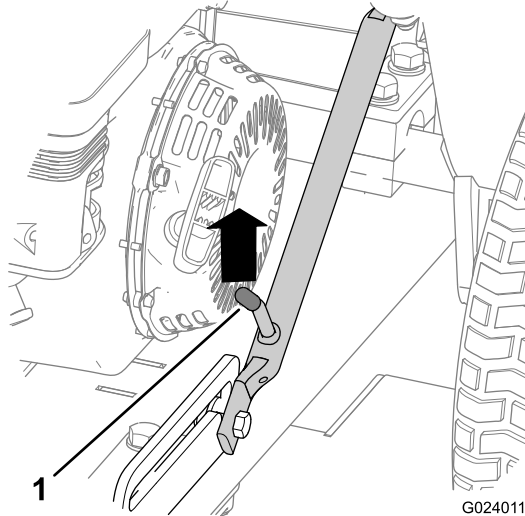


Bild 7

- Sperrhebel

- Ziehen Sie die Anbauvorrichtung nach unten.
- Entfernen Sie, sofern vorhanden, den Sicherungsbolzen von der Verriegelung (Bild 8).

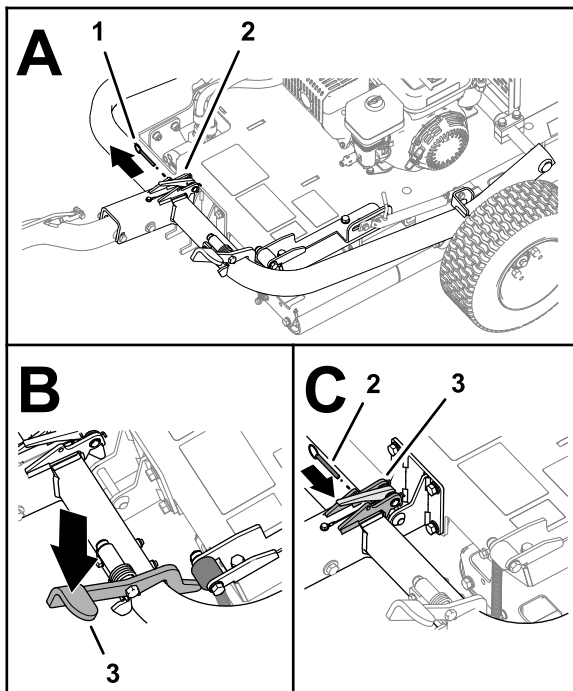


Bild 8

- Sicherungsbolzen
- Verriegelung
- Anbauvorrichtungspedal

- Treten Sie auf das Anbauvorrichtungspedal, bis die Anbauvorrichtung einrastet (Bild 8).
- Stecken Sie den Sicherungsbolzen durch die Löcher in der Verriegelung (Bild 8).
- Ziehen Sie die Radmuttern an den Transporträdern mit 108 N·m an.

3

Entfernen der Maschine von der Palette

Keine Teile werden benötigt

Verfahren

- Entfernen Sie die Holzblöcke am Anbauvorrichtungsende der Palette.

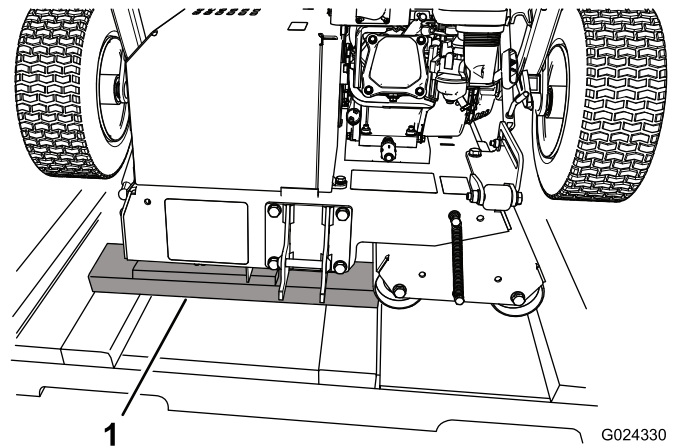


Bild 9

- Holzblöcke

- Legen Sie einige Holzplatten auf den Boden am Ende der Palette.

Hinweis: Die Höhe der Holzplatten sollte etwas niedriger sein als die der Palette. Sie können Teile verwenden, die Sie von den Seiten bzw. Enden der Kiste abgenommen haben.

- Rollen Sie die Maschine vorsichtig von der Palette auf die Holzplatten und dann auf den Boden.

Wichtig: Stellen Sie sicher, dass die Rollen die Palette nicht berührt, wenn die Maschine den Boden berührt.

- Entfernen Sie verbleibende Verpackung.

4

Einfetten der Maschine

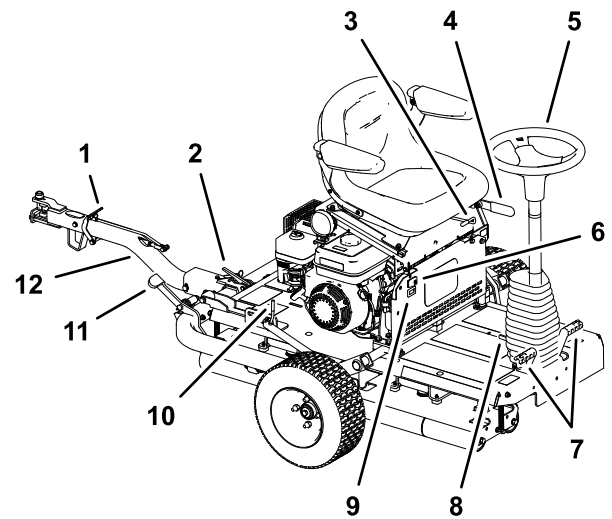
Für diesen Arbeitsschritt erforderliche Teile:

| | |
|---|------------------------------------|
| - | Schmiermittel (nicht mitgeliefert) |
|---|------------------------------------|

Verfahren

Fetten Sie die Maschine vor dem Einsatz ein, um einen richtigen Betrieb zu gewährleisten, siehe [Einfetten des Antriebsrollenlagers \(Seite 24\)](#). Wenn Sie die Maschine nicht einwandfrei einfetten, kommt es zum frühzeitigen Ausfall wichtiger Bauteile.

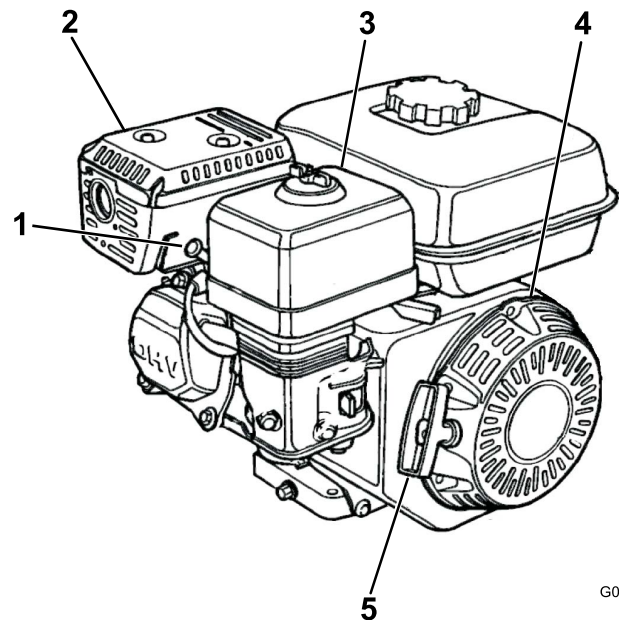
Produktübersicht



g279748

Bild 10

- | | |
|--------------------------------|---------------------------------------|
| 1. Anbauvorrichtung-Sperrhebel | 7. Fahrpedale |
| 2. Anbauvorrichtungsnase | 8. Pedal zum Verstellen der Lenksäule |
| 3. Sitzeinstellhebel | 9. Betriebsstundenzähler |
| 4. Feststellbremse | 10. Sperrhebel |
| 5. Lenkrad | 11. Anbauvorrichtungspedal |
| 6. Lichtschalter | 12. Anbauvorrichtung |



G019903

g019903

Bild 11

- | | |
|------------------|-------------------------|
| 1. Zündkerze | 4. Rücklaufstarter |
| 2. Schalldämpfer | 5. Rücklaufstartergriff |
| 3. Luftfilter | |

Bedienelemente

Feststellbremse

Aktivieren Sie die Feststellbremse, damit die Maschine angelassen werden kann. Ziehen Sie zum Aktivieren der Feststellbremse (Bild 12) den Feststellbremshebel zurück. Schieben Sie zum Lösen den Hebel nach vorne.

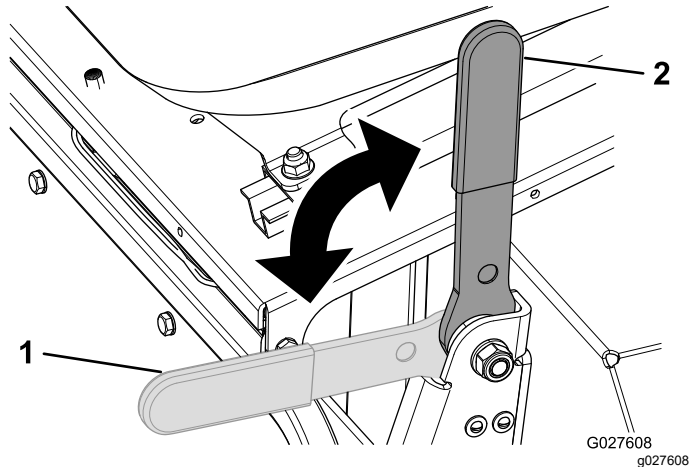


Bild 12

1. Feststellbremse: gelöst 2. Feststellbremse: angezogen

Lenkrad

Drehen Sie das Lenkrad (Bild 10) im Uhrzeigersinn, um die Maschine in Vorwärtsrichtung zu drehen.

Drehen Sie das Lenkrad entgegen den Uhrzeigersinn, um die Maschine in Rückwärtsrichtung zu drehen.

Hinweis: Da sich die Richtung am Ende jedes Durchgangs ändert, müssen Sie mit der Maschine üben, um sich mit der Lenkung vertraut zu machen.

Mit dem Lenkrad steuern Sie den Winkel der glättenden Rollen, die wiederum das Gerät lenken. Das Rad kann nur begrenzt gedreht werden, die Maschine hat also einen großen Wenderadius.

Pedal zum Verstellen der Lenksäule

Wenn Sie das Lenkrad zu Ihnen kippen möchten, treten Sie das Pedal (Bild 10) durch und ziehen Sie die Lenksäule zu sich, bis Sie die bequemste Stellung erreicht haben. Nehmen Sie dann den Fuß vom Pedal.

Fahrpedale

Mit den zwei mit dem Fuß betätigten Fahrpedalen (Bild 10) an jeder Seite des Lenkradsockels steuern

Sie die Bewegung der Antriebsrolle. Die Pedale sind verbunden; sie können daher nicht beide gleichzeitig durchgetreten werden; Sie können nur in eine Richtung oder die andere fahren. Wenn Sie das rechte Pedal betätigen, bewegt sich die Maschine nach rechts; wenn Sie das linke Pedal betätigen, bewegt sie sich nach links. Je mehr Sie ein Pedal durchtreten, je höher wird die Geschwindigkeit in dieser Richtung.

Hinweis: Halten Sie komplett an, bevor Sie die Richtung der Maschine ändern; ändern Sie die Pedalrichtung nicht abrupt. Sonst wird der Fahrantrieb überlastet und die Bestandteile des Antriebs können frühzeitig ausfallen. Betätigen Sie die Pedale langsam und gleichmäßig, um mögliche Rasenabschürfungen und eine Beschädigung der Bestandteile der Antriebsleitung zu vermeiden.

Stellen Sie sicher, dass die Antriebsrolle hangabwärts zeigt, wenn Sie das Gerät auf hügeligem Gelände benutzen, um eine korrekte Antriebsleistung aufrechtzuerhalten. Ansonsten kann der Rasen Schaden nehmen.

Anbauvorrichtung

Mit der Anbauvorrichtung (Bild 10) schleppen Sie die Maschine und heben die Transporträder an oder senken sie ab.

Sitzeinstellhebel

Sie können den Sitz vor- und zurückschieben. Drehen Sie den Sitzeinstellhebel (Bild 10) nach oben und schieben Sie den Sitz nach vorne oder hinten, lassen Sie den Hebel dann los.

Armlehnen-Einstellschrauben

Drehen Sie die entsprechende Einstellschraube, um jede Armlehne einzustellen (Bild 13).

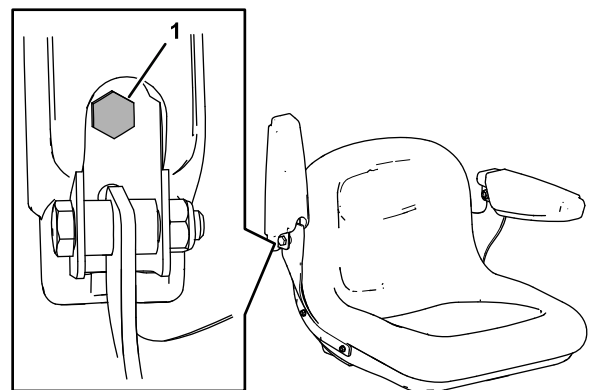


Bild 13

1. Einstellschraube

Lichtschalter

Mit dem Scheinwerferschalter schalten Sie die Scheinwerfer ein und aus (Bild 10).

Betriebsstundenzähler

Der Betriebsstundenzähler (Bild 10) zeigt die Stunden an, die der Motor gelaufen hat.

Motorbedienelemente

Hinweis: Weitere Informationen zur Motorsteuerung finden Sie in der Motorbedienungsanleitung.

Ein/Aus-Schalter

Mit dem Ein/Aus-Schalter (Bild 14) lässt der Bediener der Maschine den Motor an und stellt ihn ab. Dieser Schalter befindet sich vorne am Motor. Drehen Sie den Ein/Aus-Schalter auf die EIN-Stellung, um den Motor anzulassen. Drehen Sie den Ein/Aus-Schalter in die AUS-Stellung, um den Motor abzustellen.

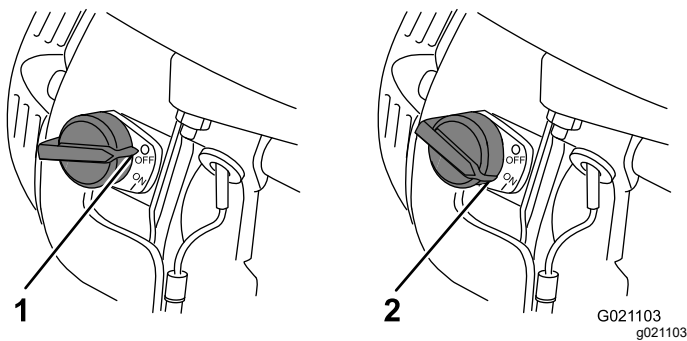


Bild 14

1. AUS-Stellung

2. EIN-Stellung

Chokehebel

Der Chokehebel (Bild 15) wird zum Anlassen eines kalten Motors benötigt. Stellen Sie den Chokehebel in die GESCHLOSSENE Stellung, bevor Sie am Rücklaufstartergriff ziehen. Stellen Sie den Chokehebel in die GEÖFFNETE Stellung, wenn der Motor läuft. Verwenden Sie den Choke nicht, wenn der Motor schon warm ist oder die Außentemperatur hoch ist.

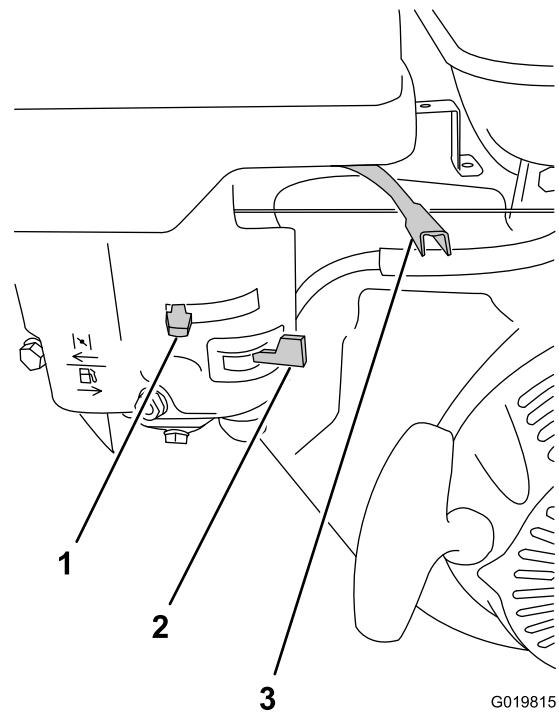


Bild 15

1. Chokehebel
2. Kraftstoffhahn

3. Gashebel

Gashebel

Der Gashebel (Bild 15) befindet sich neben dem Choke. Mit ihm steuern Sie die Motordrehzahl und damit die Geschwindigkeit der Maschine. Stellen Sie dieses Bedienelement in die SCHNELL-Stellung, um die beste Leistung beim Rollen zu erhalten.

Kraftstoffhahn

Der Kraftstoffhahn (Bild 15) befindet sich unter dem Chokehebel. Er muss vor dem Anlassen des Motor geöffnet werden. SCHLIEßEN Sie den Kraftstoffhahn, wenn Sie die Arbeit mit der Maschine beendet und den Motor abgestellt haben.

Rücklaufstartergriff

Ziehen Sie zum Anlassen des Motors schnell am Rücklaufstartergriff (Bild 11). Die vorstehend beschriebenen Bedienelemente am Motor müssen zum Anlassen des Motors alle richtig eingestellt sein.

Ölstandschalter

Der Ölstandschalter befindet sich im Motor. Er verhindert, dass der Motor läuft, wenn der Ölstand unter den sicheren Betriebswert abfällt.

Technische Daten

| | |
|-----------------------------------|---------------------------|
| Gewicht | 308 kg |
| Länge | 136 cm |
| Breite | 122 cm |
| Höhe | 107 cm |
| Maximale Fahrge- schwindigkeit | 12,8 km/h bei 3.600 U/min |

Anbaugeräte, Zubehör

Ein Sortiment an von Toro zugelassenen Anbaugeräten und Zubehör wird für diese Maschine angeboten, um den Funktionsumfang des Geräts zu erhöhen und zu erweitern. Eine Liste der zugelassenen Anbaugeräte und Zubehörteile erhalten Sie bei Ihrem offiziellen Toro-Vertragshändler oder finden Sie unter www.Toro.com.

Verwenden Sie nur Originalersatzteile und -zubehörteile von Toro, um die optimale Leistung und Sicherheit zu gewährleisten. Ersatzteile und Zubehör anderer Hersteller können gefährlich sein und eine Verwendung könnte die Garantie ungültig machen.

Betrieb

Vor dem Einsatz

Vor der sicheren Verwendung

Allgemeine Sicherheit

- Stellen Sie vor dem Verlassen des Fahrersitzes die Maschine ab und warten Sie, bis alle beweglichen Teile zum Stillstand gekommen sind. Lassen Sie die Maschine abkühlen, bevor Sie sie einstellen, warten, reinigen oder einlagern.
- Kinder oder nicht geschulte Personen dürfen die Maschine weder verwenden noch warten. Örtliche Vorschriften schränken u. U. das Mindestalter von Bedienern ein. Der Besitzer ist für die Schulung aller Bediener und Mechaniker verantwortlich.
- Machen Sie sich mit dem sicheren Einsatz des Geräts, der Bedienelemente und den Sicherheitszeichen vertraut.
- Sie müssen wissen, wie Sie die Maschine und den Motor schnell stoppen können.
- Prüfen Sie, ob alle elektronischen Sicherheiten, Sicherheitsschalter und Schutzbleche montiert und funktionsfähig sind. Nehmen Sie die Maschine nur in Betrieb, wenn diese richtig funktionieren.
- Überprüfen Sie die Maschine vor jedem Einsatz, um sicherzustellen, dass die Teile und Befestigungen funktionsfähig sind. Tauschen Sie abgenutzte und beschädigte Teile und Befestigungen aus.
- Prüfen Sie den Arbeitsbereich gründlich und entfernen Sie alle Objekte, die von der Maschine aufgeschleudert werden könnten.

Kraftstoffsicherheit

- Passen Sie beim Umgang mit Kraftstoff besonders auf. Kraftstoff ist brennbar und die Dämpfe sind explosiv.
- Löschen Sie alle Zigaretten, Zigarren, Pfeifen und sonstigen Zündquellen.
- Verwenden Sie nur einen vorschriftsmäßigen Kraftstoffkanister.
- Entfernen Sie nie den Tankdeckel oder füllen Kraftstoff ein, wenn der Motor läuft oder heiß ist.
- Füllen Sie Kraftstoff nicht in einem geschlossenen Raum auf oder lassen ihn ab.
- Lagern Sie die Maschine oder den Benzinkanister nie an Orten mit offener Flamme, Funken oder

Zündflamme, z. B. Warmwasserbereiter, oder anderen Geräten.

- Versuchen Sie niemals, bei Kraftstoffverschüttungen den Motor anzulassen. Vermeiden Sie Zündquellen, bis die Verschüttung verdunstet ist.

Vorbereitungen für die Verwendung der Maschine

1. Entfernen Sie allen Schmutz auf und unter der Maschine.
2. Ziehen Sie die Feststellbremse an.
3. Führen Sie die folgenden täglichen Wartungsarbeiten durch:
 - Einfetten des Antriebsrollenlagers (Seite 24)
 - Kontrolle des Motorölstands (Seite 25)
 - Kontrolle der Luftfilterelemente (Seite 27)
 - Kontrolle der Sicherheitsschalter (Seite 30)
 - Prüfen der Feststellbremse (Seite 31)
 - Kontrolle der Hydraulikschläuche und Anschlüsse (Seite 32)
 - Prüfen des Hydraulikölstands (Seite 32)
 - Kontrolle des Reifendrucks (Seite 35)
 - Kontrolle der Maschine auf lose Teile (Seite 35)
4. Vergewissern Sie sich, dass alle Schutzvorrichtungen und Abdeckungen an ihrem Platz und sicher befestigt sind.
5. Heben Sie die Transporträder an und stellen Sie sicher, dass sie in der Stellung einrasten.

Empfohlener Kraftstoff

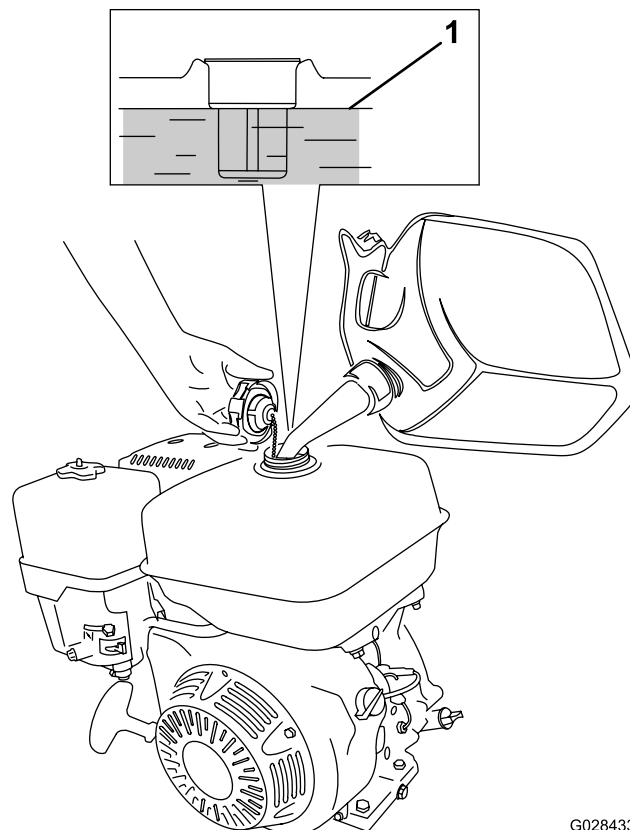
- Verwenden Sie bleifreies Benzin (Mindestoktanzahl 87)
- Die besten Ergebnisse erhalten Sie, wenn Sie sauberes, frisches (weniger als 30 Tages altes), bleifreies Benzin mit einer Mindestoktanzahl von 87 (R+M)/2 verwenden.
- Ethanol: Kraftstoff mit 10 % Ethanol oder 15 % MTBE (Methyl-tertiär-butylether) (Volumenanteil) ist auch geeignet. Ethanol und MTBE sind nicht identisch. Benzin mit 15 % Ethanol (E15) (Volumenanteil) ist nicht zur Verwendung zugelassen. Verwenden Sie nie Benzin, das mehr als 10 % Ethanol (Volumenanteil) enthält, z. B. E15 (enthält 15 % Ethanol), E20 (enthält 20 % Ethanol) oder E85 (enthält 85 % Ethanol). Die Verwendung von nicht zugelassenem Benzin kann zu Leistungsproblemen und/oder Motorschäden führen, die ggf. nicht von der Garantie abgedeckt sind.

- Verwenden Sie kein Methanol oder methanolhaltiges Benzin.
- Lagern Sie keinen Kraftstoff im Kraftstofftank oder in Kraftstoffbehältern über den Winter, wenn Sie keinen Kraftstoffstabilisator verwenden
- Vermischen Sie nie Benzin mit Öl.

Betanken

Fassungsvermögen des Kraftstofftanks: 3,6 l

1. Reinigen Sie den Bereich um den Tankdeckel und nehmen den Deckel ab (Bild 16).



G028433
g028433

Bild 16

1. Höchster Kraftstoffstand

2. Füllen Sie den Kraftstofftank bis ca. 25 mm unterhalb der Tankoberseite mit dem angegebenen Kraftstoff.

Der luftgefüllte Hohlraum oben im Tank ermöglicht eine Ausdehnung des Kraftstoffs.

Wichtig: Füllen Sie den Tank nicht zu voll. Ein Überschreiten des angegebenen Füllstands verursacht Schäden am Gasrückführungssystem, was zu einem Ausfall der Motorleistung führt. Dies ist von der Garantie nicht abgedeckt; ggf. muss der Kraftstofftankdeckel ausgetauscht werden.

3. Bringen Sie den Tankdeckel an, und wischen Sie ausgetretenen Kraftstoff auf.

Während des Einsatzes

Hinweis: Bestimmen Sie die linke und rechte Seite der Maschine anhand der üblichen Betriebsposition.

Betriebsicherheit

Allgemeine Sicherheit

- Der Besitzer bzw. Bediener ist für Unfälle oder Verletzungen von Dritten sowie Sachschäden verantwortlich und kann diese verhindern.
- Tragen Sie geeignete Kleidung, u. a. eine Schutzbrille, lange Hosen, rutschfeste Arbeitsschuhe und einen Gehörschutz. Binden Sie lange Haare hinten zusammen und tragen Sie keinen Schmuck oder weite Kleidung.
- Bedienen Sie die Maschine nicht, wenn Sie müde oder krank sind oder unter Alkohol- oder Drogeneinfluss stehen.
- Konzentrieren Sie sich immer bei der Verwendung der Maschine. Tun Sie nichts, was Sie ablenken könnte, sonst kann es zu Verletzungen oder Sachschäden kommen.
- Halten Sie Unbeteiligte und Tiere vom Betriebsbereich fern.
- Lassen Sie keine anderen Personen auf der Maschine mitfahren.
- Setzen Sie die Maschine nur bei guten Sichtverhältnissen ein, um Löcher sowie andere verborgene Gefahren zu vermeiden.
- Nicht auf nassem Gras einsetzen. Bei verminderter Bodenhaftung kann die Maschine ins Rutschen geraten.
- Vergewissern Sie sich vor dem Starten des Motors, dass alle Antriebe in der Neutral-Stellung sind, die Feststellbremse angezogen ist und Sie sich in der Bedienposition befinden.
- Schauen Sie vor dem Rückwärtsfahren hinter sich und nach unten, um sicherzugehen, dass der Weg frei ist.
- Seien Sie vorsichtig, wenn Sie sich unübersichtlichen Kurven, Sträuchern, Bäumen und anderen Objekten nähern, die Ihre Sicht behindern können.
- Setzen Sie die Maschine nie in der Nähe von steilen Gefällen, Gräben oder Böschungen ein. Die Maschine kann sich plötzlich überschlagen, wenn eine Kante nachgibt.
- Halten Sie die Maschine an, ziehen Sie die Feststellbremse an, schalten Sie den Motor aus

und überprüfen Sie das Anbaugerät, wenn Sie mit einem Gegenstand kollidiert sind oder wenn eine ungewöhnliche Vibration in der Maschine auftritt. Führen Sie alle erforderlichen Reparaturen durch, ehe Sie die Maschine wieder in Gebrauch nehmen.

- Fahren Sie beim Wenden und beim Überqueren von Straßen und Gehsteigen mit der Maschine langsam und vorsichtig. Geben Sie immer Vorfahrt.
- Lassen Sie den Motor nie in einem geschlossenen Bereich laufen, aus dem die Auspuffgase nicht entweichen können.
- Lassen Sie niemals eine laufende Maschine unbeaufsichtigt zurück.
- Vor dem Verlassen der Bedienposition:
 - Stellen Sie die Maschine auf einer ebenen Fläche ab.
 - Ziehen Sie die Feststellbremse an.
 - Stellen Sie den Motor ab.
 - Warten Sie, bis alle beweglichen Teile zum Stillstand gekommen sind.
- Fahren Sie die Maschine nie bei Gewitter, bzw. wenn Gefahr durch Blitzschlag besteht.
- Nutzen Sie die Maschine nicht als Zugmaschine.
- Verwenden Sie nur von The Toro® Company zugelassene(s) Zubehör, Anbaugeräte und Ersatzteile.
- Halten Sie Hände und Füße von den Rollen fern.
- Seien Sie vorsichtig, wenn Sie die Maschine an das Zugfahrzeug an- bzw. von diesen abkuppeln.

Sicherheit auf abschüssigem Gelände

- Erstellen Sie Ihre eigenen Verfahren und Regeln für Arbeiten auf abschüssigem Gelände. Dazu muss unter anderem eine Einschätzung des Geländes gehören, um festzulegen, welche Bereiche für den Betrieb der Maschine sicher sind. Lassen Sie sich bei dieser Einschätzung stets vom gesunden Menschenverstand und leiten.
- Abschüssiges Gelände ist eine Hauptursache für Unfälle durch Verlust der Kontrolle und Umkippen, die zu schweren oder sogar tödlichen Verletzungen führen können. Sie sind für den sicheren Einsatz an Hanglagen verantwortlich. Seien Sie beim Betrieb der Maschine auf abschüssigem Gelände besonders vorsichtig.
- Fahren Sie auf abschüssigem Gelände langsamer.
- Wenn Sie sich beim Betrieb der Maschine auf abschüssigem Gelände unsicher fühlen, befahren Sie dies mit der Maschine nicht.

- Achten Sie auf Löcher, Rillen, Bodenwellen, Steine oder andere verborgene Objekte. Fahren in unebenem Gelände kann zum Umkippen der Maschine führen. Hohes Gras kann Hindernisse verdecken.
- Wählen Sie eine langsame Fahrgeschwindigkeit, damit Sie nicht auf abschüssigem Gelände schalten oder anhalten müssen.
- Die Maschine kann umkippen, wenn die Räder die Bodenhaftung verlieren.
- Setzen Sie die Maschine nie auf nassem Gras ein. Die Rollen können die Bodenhaftung verlieren, auch bei vorhandenen und funktionierenden Bremsen.
- Vermeiden Sie das Anfahren, Anhalten oder Wenden auf abschüssigem Gelände.
- Führen Sie alle Bewegungen auf abschüssigem Gelände langsam und schrittweise durch. Ändern Sie die Geschwindigkeit oder die Fahrtrichtung nicht plötzlich.

Anlassen des Motors

Hinweis: Vergewissern Sie sich, dass der Zündkerzenstecker angeschlossen ist.

1. Vergewissern Sie sich, dass das Zündschloss in der AUS-Stellung ist.
2. Vergewissern Sie sich, dass die Feststellbremse aktiviert ist und sich die Fahrpedale in der NEUTRAL-Stellung befinden.
3. Stellen Sie den Ein/Aus-Schalter in die EIN-Stellung.
4. Drehen Sie den Kraftstoffhahn in die OFFEN-Stellung.
5. Stellen Sie beim Anlassen eines kalten Motors den Chokehebel in die EIN-Stellung.

Hinweis: Der Choke wird ggf. beim Starten eines warmen Motors nicht benötigt.

6. Stellen Sie den Gashebel in die SCHNELL-Stellung.
7. Stellen Sie sich hinter die Maschine, und ziehen Sie den Rücklaufstartergriff heraus, bis Sie einen Widerstand spüren; ziehen Sie dann mit einem Ruck, um den Motor anzulassen.

Wichtig: Ziehen Sie das Rücklaufseil nicht bis zum Anschlag heraus oder lassen den Startergriff im herausgezogenen Zustand los, sonst könnte das Seil reißen oder der Rücklauf beschädigt werden.

8. Stellen Sie den Chokehebel in die AUS-Stellung, wenn der Motor läuft.

9. Stellen Sie den Gashebel für die optimale Leistung der Rollen in die SCHNELL-Stellung.

Abstellen des Motors

1. Stellen Sie nach der Verwendung der Maschine die Fahrpedale in die NEUTRAL-Stellung, und aktivieren Sie die Feststellbremse.
2. Stellen Sie die Motordrehzahl auf Leerlauf, und lassen Sie ihn 10-20 Sekunden lang laufen.
3. Stellen Sie den Ein/Aus-Schalter des Motors in die AUS-Stellung.
4. Drehen Sie den Kraftstoffhahn in die GESCHLOSSENE Stellung.
5. Stellen Sie die Lichtschalter in die AUS-Stellung.

Transportieren der Maschine

Vorbereitungen für den Transport der Maschine

1. Fahren Sie die Maschine zum Transportfahrzeug.
2. Aktivieren Sie die Feststellbremse.
3. Stellen Sie den Motor ab, siehe [Abstellen des Motors \(Seite 17\)](#).
4. Vergewissern Sie sich, dass sich der Kraftstoffhahn in der GESCHLOSSEN-Stellung befindet.

Anheben der Maschine auf die Transporträder

1. Drücken Sie die Anbauvorrichtung nach oben, bis der Sperrhebel aus der Gleitarretierung entriegelt ist ([Bild 17](#)).

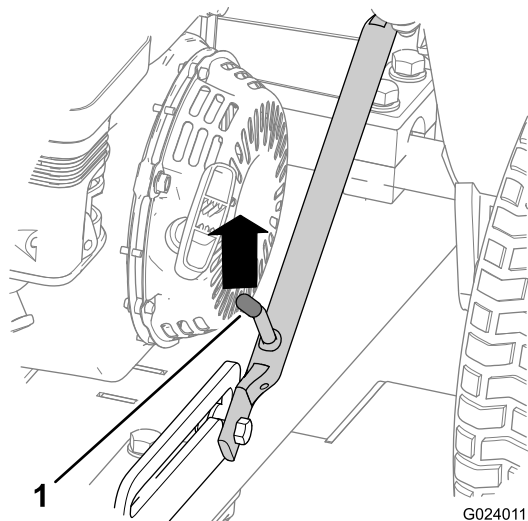


Bild 17

G024011

g024011

1. Sperrhebel

2. Heben Sie den Sperrhebel so an, dass er ungehindert gleitet, und ziehen Sie die Anbauvorrichtung nach unten.

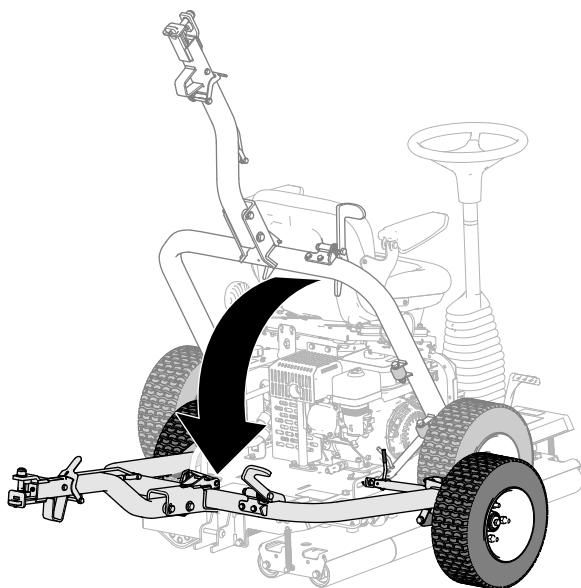


Bild 18

g279826

3. Treten Sie auf das Anbauvorrichtungspedal, bis die Anbauvorrichtung einrastet ([Bild 19](#)).

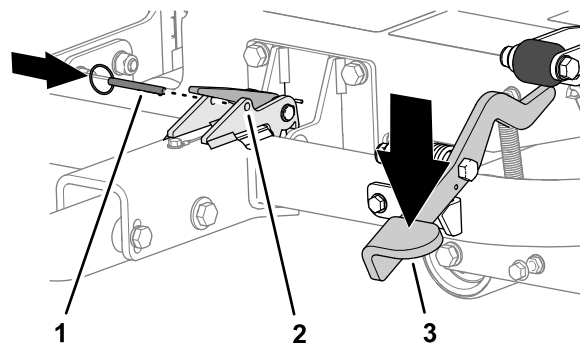


Bild 19

g279795

1. Sicherungsbolzen
2. Verriegelung
3. Anbauvorrichtungspedal

4. Stecken Sie den Sicherungsstift durch die Löcher in der Verriegelung ([Bild 19](#)).
5. Verbinden Sie die Maschine beim Transport mit dem Zugfahrzeug; siehe [Anschließen der Maschine an die Zugmaschine \(Seite 18\)](#).

Anschließen der Maschine an die Zugmaschine

Drücken Sie den Sperrhebel der Anbauvorrichtung nach unten und setzen Sie gleichzeitig die Anbauvorrichtung in die Anbauvorrichtung der Zugmaschine ein. Lösen Sie den Hebel, wenn die Anbauvorrichtungen ausgefluchtet sind ([Bild 20](#)).

Wichtig: Stellen Sie sicher, dass der Hebel in die Auf-Stellung zurückgeht, und dass die Anbauvorrichtungen aktiviert sind.

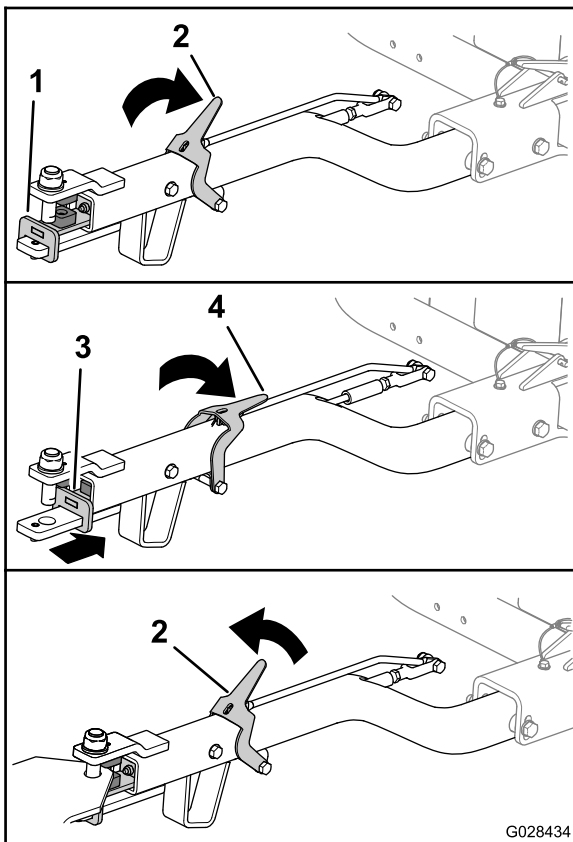
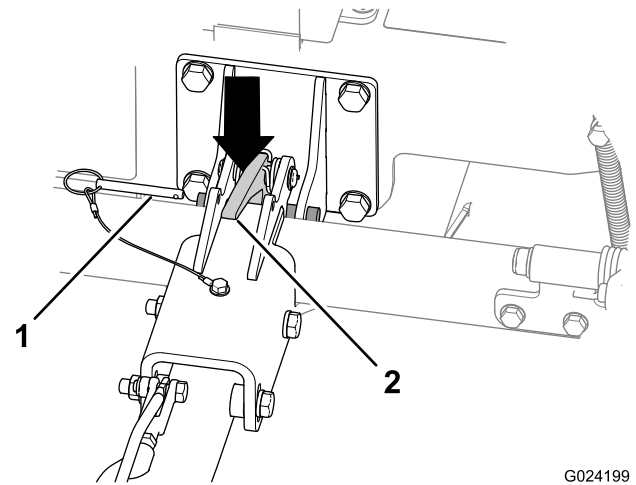


Bild 20

G028434

g028434

- | | |
|---------------------------------------|--|
| 1. Anbauvorrichtung (vorwärts) | 3. Anbauvorrichtung (rückwärts) |
| 2. Anbauvorrichtung-Sperrhebel (oben) | 4. Anbauvorrichtung-Sperrhebel (unten) |



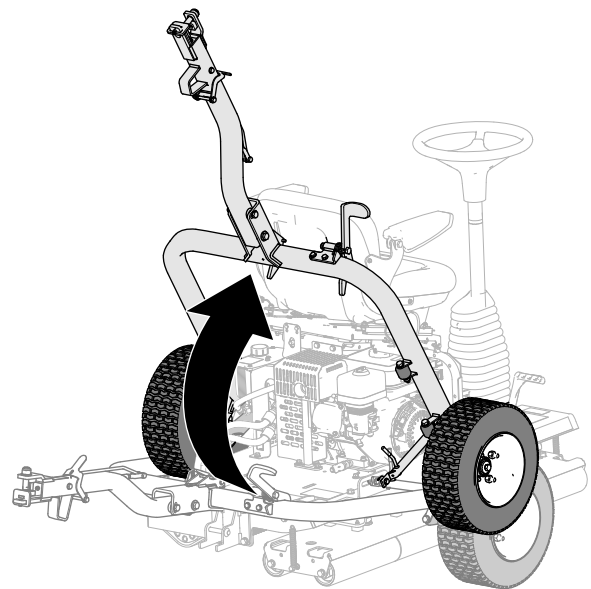
G024199

g024199

Bild 21

- | | |
|---------------------|---|
| 1. Sicherungsbolzen | 2. Verriegelung der Anhängervorrichtung |
|---------------------|---|

3. Heben Sie die Anbauvorrichtung an, um die Maschine etwas nach oben zu kippen.
4. Drücken Sie die Verriegelung der Anhängervorrichtung nach unten, um die Anbauvorrichtung auszuhaken (**Bild 21**).
5. Heben Sie die Anhängervorrichtung (**Bild 22**) an, bis der Sperrhebel in der seitlichen Arretierung einrastet (**Bild 17**).



g279827

Bild 22

Abtrennen der Maschine vom Zugfahrzeug

Parken Sie die Maschine auf einer ebenen Fläche, und blockieren Sie die Räder.

Drücken Sie den Sperrhebel der Anhängervorrichtung nach unten, und nehmen Sie gleichzeitig die Anbauvorrichtung von der Anhängervorrichtung des Zugfahrzeugs ab (**Bild 20**). Lösen Sie die Verriegelung, wenn die Anbau- und die Anhängervorrichtung getrennt sind.

Senken Sie die Maschine auf die Roller ab

1. Wenn die Maschine mit einem Zugfahrzeug verbunden ist, trennen Sie die Maschine vom Zugfahrzeug, siehe [Abtrennen der Maschine vom Zugfahrzeug \(Seite 19\)](#).
2. Entfernen Sie den Sicherungsbolzen (**Bild 21**).

Betrieb der der Maschine

1. Vergewissern Sie sich, dass die Feststellbremse angezogen ist.

2. Setzen Sie sich auf den Fahrersitz; passen Sie auf, dass Sie beim Besteigen die Fahrpedale nicht berühren.
3. Stellen Sie den Sitz und das Lenkrad auf eine komfortable Bedienerposition ein.
4. Lösen Sie die Feststellbremse.
5. Legen Sie die Hände auf das Lenkrad, und treten Sie langsam mit dem entsprechenden Fuß auf das rechte oder linke Fahrpedal, je nach der Richtung, in die Sie fahren möchten.

Hinweis: Je stärker Sie auf das Pedal treten, desto höher wird die Geschwindigkeit in diese Richtung.

6. Nehmen Sie zum Anhalten der Maschine die Füße von den Fahrpedalen.

Wichtig: Treten Sie nicht zu schnell auf die Fahrpedale; die Maschine könnte sonst ins Schleudern geraten und den Rasen unter der Antriebsrolle abwetzen; auch könnte das Antriebssystem Schaden nehmen. Betätigen Sie die Fahrpedale immer kontrolliert.

Hinweis: Wenn Sie mit der Maschine vertraut werden, entwickeln Sie ein Gefühl dafür, wann Sie die Füße von den Fahrpedalen nehmen sollten; normalerweise ist das vor dem Ende des Durchgangs der Fall, da die Maschine noch kurze Zeit weiterrollt, wenn Sie den Fuß vom Pedal nehmen. Nach dem Anhalten treten Sie für den nächsten Durchgang leicht auf das andere Fahrpedal.

7. Drehen Sie das Lenkrad im Uhrzeigersinn, um die Maschine in Vorwärtsrichtung zu drehen.

Drehen Sie das Lenkrad entgegen den Uhrzeigersinn, um die Maschine in Rückwärtsrichtung zu drehen.

Hinweis: Da sich die Richtung am Ende jedes Durchgangs ändert, müssen Sie mit der Maschine üben, um sich mit der Lenkung vertraut zu machen.

Wichtig: Um die Maschine in einem Notfall sofort anzuhalten, bringen Sie das andere Fahrpedal in die NEUTRAL-Stellung. Beispiel: Wenn das rechte Pedal gedrückt ist und Sie nach rechts fahren, treten Sie das linke Pedal in die NEUTRAL-Stellung, damit die Maschine anhält. Diese Bewegung muss kräftig aber nicht plötzlich erfolgen, sonst kann die Maschine seitlich kippen.

8. Bevor Sie den Fahrersitz verlassen, parken Sie auf einer ebenen Fläche und ziehen Sie die Feststellbremse an.

Betriebshinweise

- Stellen Sie sicher, dass die Antriebsrolle hangabwärts zeigt, wenn Sie das Gerät auf hügeligem Gelände benutzen, um eine korrekte Antriebsleistung aufrechtzuerhalten. Ansonsten kann der Rasen Schaden nehmen.
- Für eine optimale Glättung sollten Sie die Rollen in regelmäßigen Abständen von Ablagerungen befreien.

Nach dem Einsatz

Hinweise zur Sicherheit nach dem Betrieb

- Stellen Sie vor dem Verlassen des Fahrersitzes die Maschine ab, ziehen Sie den Schlüssel ab (falls vorhanden) und warten Sie, bis alle Bewegung aufgehört hat. Lassen Sie die Maschine abkühlen, bevor Sie sie einstellen, warten, reinigen oder einlagern.
- Entfernen Sie Gras und Schmutz vom Auspuff und vom dem Motorraum, um einem Brand vorzubeugen. Wischen Sie Öl- und Kraftstoffverschüttungen auf.
- Lassen Sie den Motor abkühlen, bevor Sie die Maschine in einem geschlossenen Raum abstellen.
- Schließen Sie den Kraftstoffhahn, bevor Sie die Maschine einlagern oder transportieren.
- Lagern Sie die Maschine oder den Benzinkanister nie an Orten mit offener Flamme, Funken oder Zündflamme, z. B. Warmwasserbereiter, oder andere Geräte.
- Halten Sie alle Teile der Maschine in gutem Betriebszustand und alle Befestigungen angezogen.
- Ersetzen Sie alle abgenutzten oder fehlenden Aufkleber.

Befördern der Maschine

- Verwenden Sie durchgehenden Rampen für das Verladen der Maschine auf einen Anhänger oder Pritschenwagen.
- Zurren Sie die Maschine gut fest.

Wartung

Hinweis: Laden Sie ein kostenfreies Exemplar des elektrischen oder hydraulischen Schaltbilds von www.Toro.com herunter und suchen Sie Ihre Maschine vom Link für die Bedienungsanleitungen auf der Homepage.

Sicherheit bei Wartungsarbeiten

- Bevor Sie den Fahrerstand verlassen, gehen Sie wie folgt vor:
 - Stellen Sie die Maschine auf einer ebenen Fläche ab.
 - Stellen Sie den Gashebel auf Leerlauf.
 - Vergewissern Sie sich, dass sich die Fahrpedale in der Neutral-Stellung befinden.
 - Ziehen Sie die Feststellbremse an.
 - Stellen Sie den Motor ab.
- Warten Sie, bis alle beweglichen Teile zum Stillstand gekommen sind.
- Lassen Sie die Maschine vor Einstell-, Wartungs- oder Reinigungsarbeiten abkühlen.
- Führen Sie bei laufendem Motor nach Möglichkeit keine Wartungsarbeiten durch. Halten Sie sich von beweglichen Teilen fern.
- Stützen Sie die Maschine oder Komponenten bei Bedarf mit Stützböcken ab.
- Lassen Sie den Druck aus Maschinenteilen mit gespeicherter Energie vorsichtig ab.

Empfohlener Wartungsplan

| Wartungsintervall | Wartungsmaßnahmen |
|-----------------------------------|--|
| Nach fünf Betriebsstunden | <ul style="list-style-type: none"> • Kontrollieren Sie die Maschine auf lose Teile. |
| Nach 20 Betriebsstunden | <ul style="list-style-type: none"> • Wechseln Sie das Motoröl. • Wechseln Sie das Hydrauliköl und den Hydraulikfilter. • Wechseln Sie das Hydrauliköl und den Hydraulikfilter. |
| Bei jeder Verwendung oder täglich | <ul style="list-style-type: none"> • Fetten Sie das Antriebsrollenlager ein.. • Kontrollieren Sie den Motorölstand. • Prüfen Sie den Luftfilter. • Prüfen Sie den Luftfilter. • Prüfen Sie die Sicherheitsschalter. • Prüfen Sie die Feststellbremse. • Prüfen Sie die Hydraulikschläuche und Anschlüsse. • Prüfen Sie den Stand des Hydrauliköls. • Prüfen Sie den Reifendruck in den Transporträdern. • Kontrollieren Sie die Maschine auf lose Teile. |
| Nach jeder Verwendung | <ul style="list-style-type: none"> • Reinigen Sie die Maschine. |
| Alle 50 Betriebsstunden | <ul style="list-style-type: none"> • Reinigen Sie den Luftfilter (häufiger bei schmutzigen oder staubigen Bedingungen). |
| Alle 100 Betriebsstunden | <ul style="list-style-type: none"> • Wechseln Sie das Motoröl. • Prüfen bzw. stellen Sie die Zündkerze ein. • Reinigen Sie die Sedimentschale. |
| Alle 300 Betriebsstunden | <ul style="list-style-type: none"> • Tauschen Sie den Papiereinsatz aus. • Tauschen Sie die Zündkerze aus. • Prüfen Sie den Ventilabstand und stellen ihn ein. |
| Alle 400 Betriebsstunden | <ul style="list-style-type: none"> • Wechseln Sie das Hydrauliköl und den Hydraulikfilter. • Wechseln Sie das Hydrauliköl und den Hydraulikfilter. |

Wichtig: Weitere Informationen zu Wartungsarbeiten finden Sie in der Motorbedienungsanleitung.

Aufzeichnungen irgendwelcher Probleme

| Inspiziert durch: | | |
|-------------------|-------|---------------|
| Punkt | Datum | Informationen |
| 1 | | |
| 2 | | |
| 3 | | |
| 4 | | |
| 5 | | |
| 6 | | |
| 7 | | |
| 8 | | |

Checkliste – tägliche Wartungsmaßnahmen

Kopieren Sie diese Seite für regelmäßige Verwendung.

| Wartungsprüfpunkt | Für KW: | | | | | | |
|---|---------|----|----|----|----|----|----|
| | Mo | Di | Mi | Do | Fr | Sa | So |
| Prüfen Sie die freie Beweglichkeit der Drehgelenke. | | | | | | | |
| Prüfen Sie den Kraftstoffstand. | | | | | | | |
| Prüfen Sie den Stand des Motoröls. | | | | | | | |
| Prüfen Sie den Hydraulikölstand. | | | | | | | |
| Prüfen Sie den Luftfilter. | | | | | | | |
| Prüfen Sie die Sicherheitsschalter. | | | | | | | |
| Reinigen Sie die Motorkühlrippen. | | | | | | | |
| Achten Sie auf ungewöhnliche Motorgeräusche. | | | | | | | |
| Prüfen Sie die Schläuche auf Defekte. | | | | | | | |
| Prüfen Sie die Dichtheit. | | | | | | | |
| Reinigen Sie die Maschine. | | | | | | | |
| Fetten Sie alle Schmiernippel ein. | | | | | | | |
| Prüfen Sie den Reifendruck. | | | | | | | |
| Bessern Sie alle Lackschäden aus. | | | | | | | |

Verfahren vor dem Ausführen von Wartungsarbeiten

Kippen Sie die Maschine nur, wenn es notwendig ist. Wenn die Maschine gekippt wird, kann Motoröl in den Zylinderkopf der Maschine gelangen und Hydrauliköl kann aus dem Öldeckel oben am Behälter auslaufen. Diese Lecks können zu kostspieligen Reparaturen an der Maschine führen. Heben Sie die Maschine mit einer Hebevorrichtung oder einem kleinen Kran an, wenn Sie Wartungsarbeiten unter dem Mähwerk ausführen.

Vorbereiten für die Wartung

1. Fahren Sie die Maschine auf eine ebene Fläche; siehe [Transportieren der Maschine \(Seite 17\)](#).
2. Wenn die Transporträder abgesenkt sind, siehe [Anheben der Maschine auf die Transporträder \(Seite 17\)](#).
3. Wenn der Motor läuft, stellen Sie ihn ab.
4. Aktivieren Sie die Feststellbremse.
5. Wenn der Motor heiß ist, warten Sie ab, bis Motor und Hydraulik abgekühlt sind.

Hochklappen des Fahrersitzes

1. Ziehen Sie die Sitzverriegelung nach hinten, bis sie den Sitzverriegelungsstift freigibt ([Bild 23](#)).

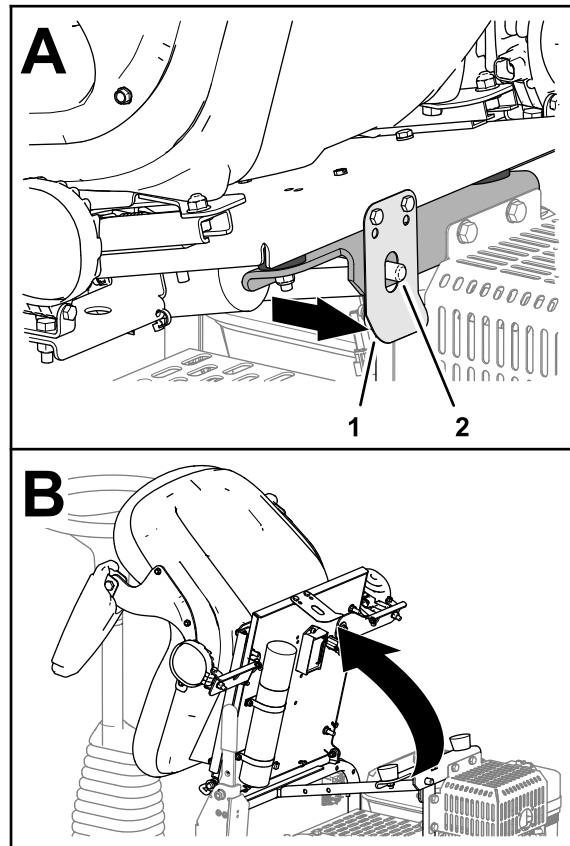


Bild 23

g279773

1. Sitzverriegelung
2. Sitzverriegelungsstift

2. Klappen Sie den Sitz hoch ([Bild 23](#)).

Absenken des Fahrersitzes

Kippen Sie den Sitz nach unten, bis die Sitzverriegelung sicher über dem Sitzverriegelungsstift (Bild 24) einrastet.

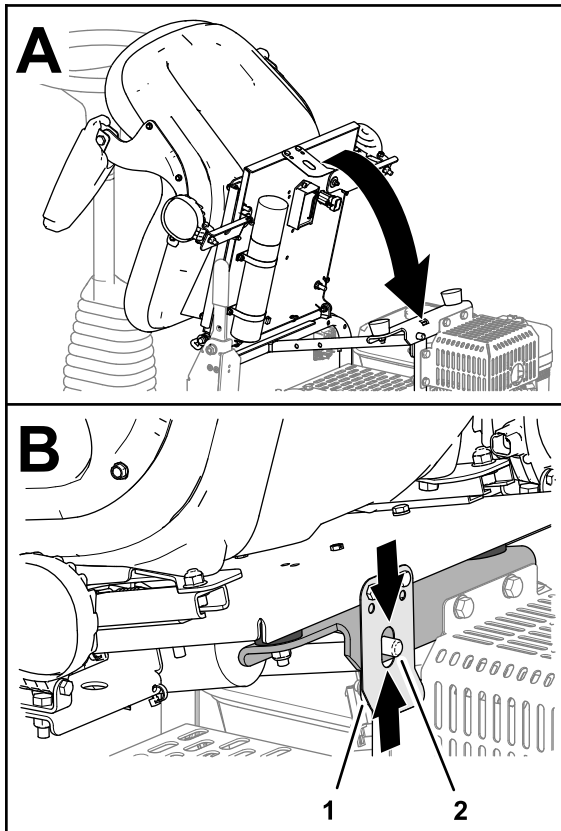


Bild 24

g279772

1. Sitzverriegelung
2. Sitzverriegelungsstift

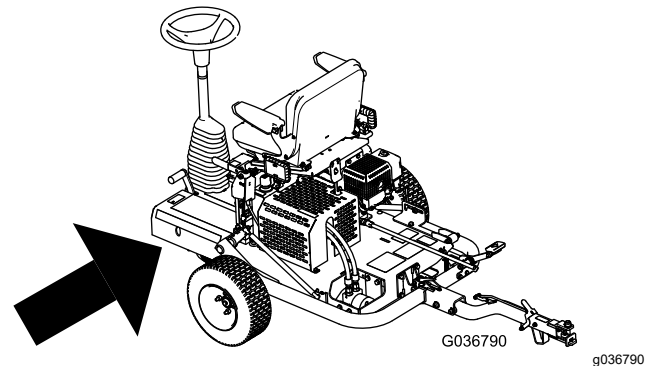
Schmierung

Einfetten des Antriebsrollenlagers

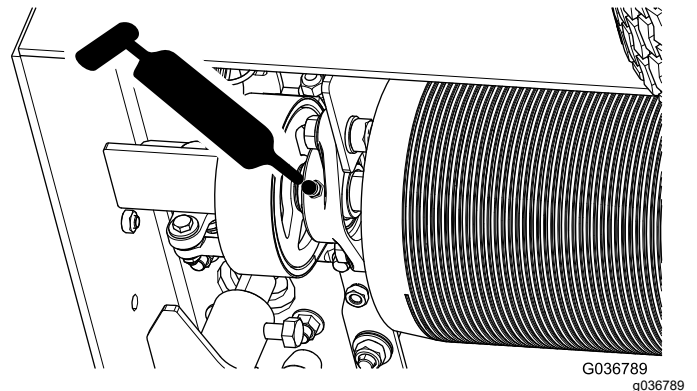
Wartungsintervall: Bei jeder Verwendung oder täglich Schmier Sie das Antriebsrollenlager unmittelbar nach jeder Wäsche.

Schmierfettsorte: Nr. 2 Allzweckschmierfett auf Lithiumbasis

1. Bereiten Sie die Maschine für die Wartung vor, siehe [Vorbereiten für die Wartung \(Seite 23\)](#).
2. Wischen Sie den Bereich ab, um das Eindringen von Fremdkörpern in das Lager zu vermeiden.
3. Pumpen Sie Schmierfett in den Schmiernippel, wie in [Bild 25](#) abgebildet.



g036790



G036789
g036789

Bild 25

4. Wischen Sie überflüssiges Fett ab.

Wichtig: Lassen Sie die Maschine nach dem Einfetten und Ölen kurz auf einer Fläche ohne Rasen laufen, um überschüssiges Schmiermittel zu verteilen und eine Beschädigung der Grünfläche zu vermeiden.

Warten des Motors

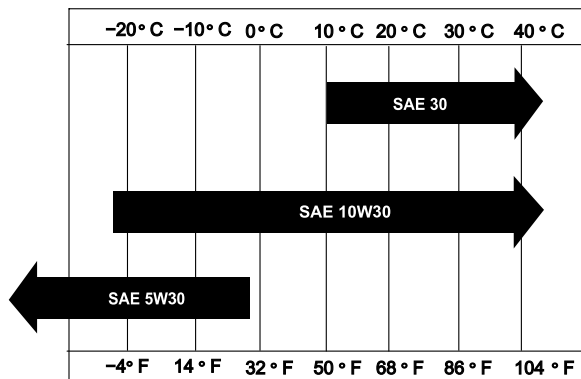
Sicherheitshinweise zum Motor

- Stellen Sie den Motor ab und prüfen Sie den Stand des Motoröls. Füllen Sie bei Bedarf Motoröl in das Kurbelgehäuse nach.
- Ändern Sie nicht die Geschwindigkeit des Drehzahlreglers oder überdrehen den Motor.

Motorölangaben

Typ: API-Klassifizierung SL oder höher

Viskosität: Wählen Sie die Ölviskosität nach der Umgebungstemperatur aus; siehe [Bild 26](#).



g018667

g018667

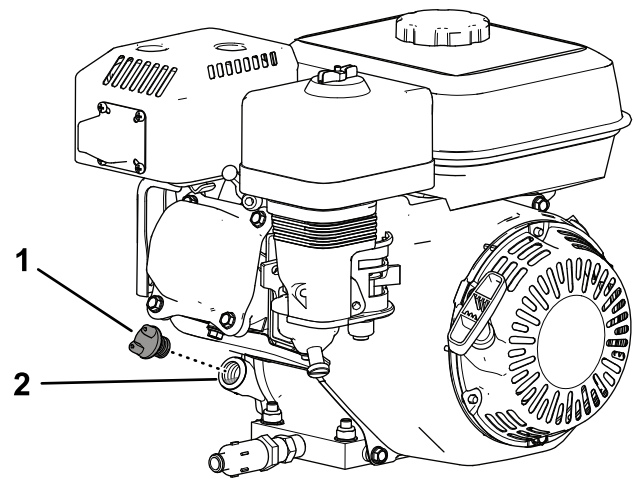
Bild 26

Kontrolle des Motorölstands

Wartungsintervall: Bei jeder Verwendung oder täglich

Hinweis: Der Stand des Motoröls sollte am besten bei kaltem Motor vor dem täglichen Anlassen geprüft werden. Wenn der Motor bereits in Betrieb war, lassen Sie das Öl mindestens 10 Minuten lang in die Wanne zurücklaufen, bevor Sie den Ölstand prüfen.

1. Bereiten Sie die Maschine für die Wartung vor, siehe [Vorbereiten für die Wartung \(Seite 23\)](#).
2. Reinigen Sie den Bereich um den Ölfülldeckel ([Bild 27](#)).



g281202

Bild 27

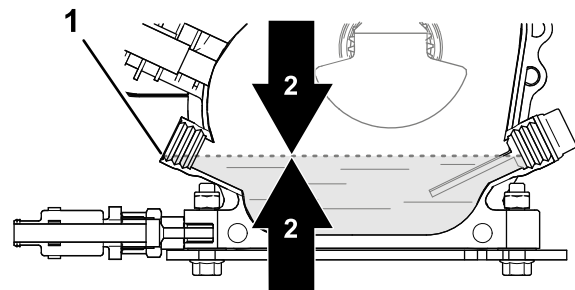
1. Ölfülldeckel
2. Einfüllstutzen

3. Drehen Sie den Ölfülldeckel zum Entfernen gegen den Uhrzeigersinn.
4. Prüfen Sie den Ölstand ([Bild 28](#)).

Der Motor ist voll Öl, wenn der Ölstand an der Unterkante der Öleinfüllöffnung ist.

Hinweis: Wenn der Ölstand unterhalb der Unterkante des Öleinfüllstutzens ist, geben Sie genügend von dem angegebenen Öl hinzu, bis der Ölstand die Unterkante des Öleinfüllstutzens erreicht.

Wichtig: Das Kurbelgehäuse darf aber auch nicht mit zu viel Motoröl aufgefüllt werden.



g281195

Bild 28

1. Öleinfüllstutzen (Unterkante)
2. Motorölstand

5. Setzen Sie den Ölfülldeckel ein, und wischen Sie verschüttetes Öl auf.

Wechseln des Motoröls

Wartungsintervall: Nach 20 Betriebsstunden—Wechseln Sie das Motoröl.

Alle 100 Betriebsstunden—Wechseln Sie das Motoröl.

Vorbereiten der Maschine

1. Starten Sie den Motor und lassen ihn ein paar Minuten lang laufen, um das Öl zu erwärmen; stellen Sie den Motor dann ab.
2. Heben Sie die Maschine auf die Transporträder; siehe [Anheben der Maschine auf die Transporträder \(Seite 17\)](#).
3. Kippen Sie die Maschine so, dass das Ende der Maschine mit dem Motor näher am Boden ist; stützen Sie das andere Ende der Maschine ab, um sie in dieser Stellung zu halten.

Ablassen des Motoröls

1. Stecken Sie den Ablassschlauch auf das Ablassventil ([Bild 29](#)).
2. Legen Sie das andere Schlauchende ([Bild 29](#)) in eine Auffangwanne mit 1 l Fassungsvermögen.

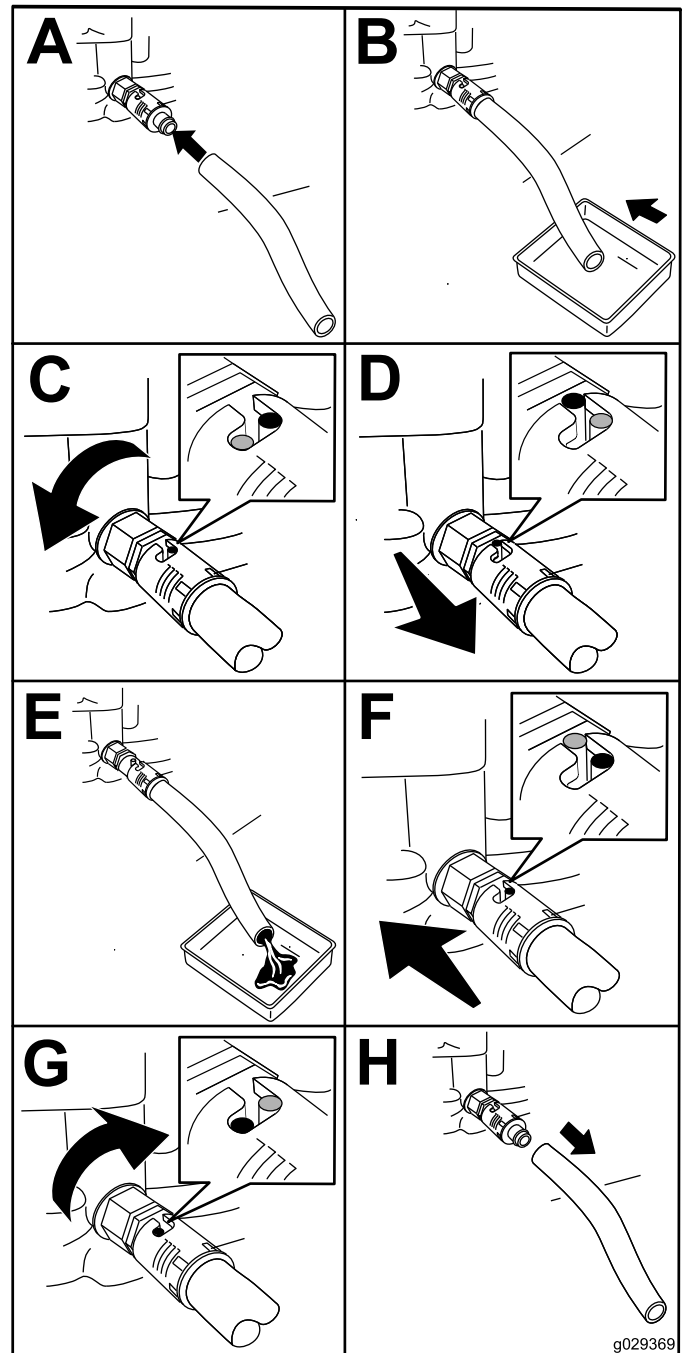


Bild 29

3. Drehen Sie das Ölablassventil um eine Vierteldrehung gegen den Uhrzeigersinn, und lassen Sie das Motoröl vollständig ablaufen ([Bild 29](#)).
4. Drehen Sie das Ölablassventil zum Schließen um eine Vierteldrehung im Uhrzeigersinn ([Bild 29](#)).
5. Entfernen Sie den Ablaufschlauch ([Bild 29](#)), und wischen Sie verschüttetes Öl auf.
6. Entsorgen Sie das Altöl vorschriftsmäßig.

Hinweis: Entsorgen Sie es entsprechend den örtlich geltenden Vorschriften.

Zugabe von Öl zum Motor

Fassungsvermögen des Kurbelgehäuses: 0,60 l

1. Senken Sie die Maschine auf die Roller ab; siehe [Senken Sie die Maschine auf die Roller ab \(Seite 19\)](#).
2. Füllen Sie das Kurbelgehäuse mit dem angegebenen Öl auf; siehe [Motorölangaben \(Seite 25\)](#) und [Kontrolle des Motorölstands \(Seite 25\)](#).

Kontrolle der Luftfilterelemente

Wartungsintervall: Bei jeder Verwendung oder täglich—Prüfen Sie den Luftfilter.

1. Bereiten Sie die Maschine für die Wartung vor, siehe [Vorbereiten für die Wartung \(Seite 23\)](#).
2. Nehmen Sie die Flügelmutter ab, mit der die Luftfilterabdeckung am Luftfilter befestigt ist. Nehmen Sie dann die Abdeckung ab ([Bild 30](#)).

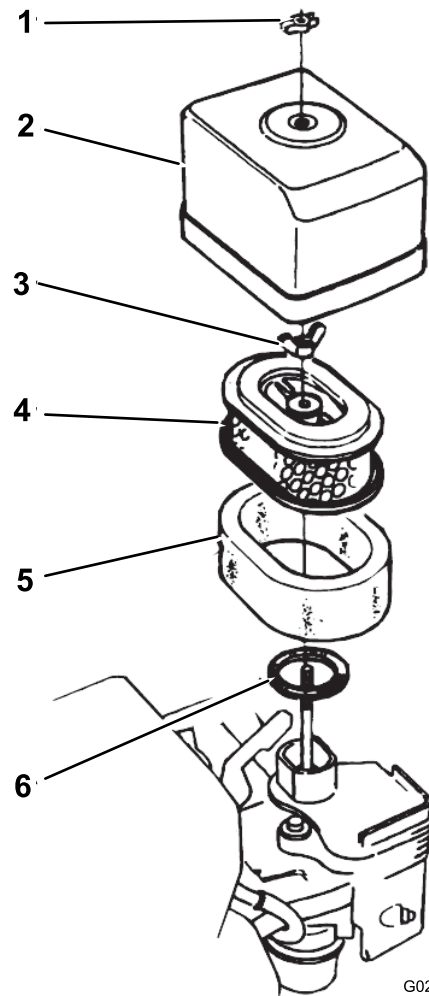


Bild 30

- | | |
|------------------------|-----------------------|
| 1. Flügelmutter | 4. Papiereinsatz |
| 2. Luftfilterabdeckung | 5. Schaumstoffeinsatz |
| 3. Flügelmutter | 6. Dichtung |

3. Reinigen Sie die Luftfilterabdeckung sorgfältig.
4. Prüfen Sie den Schaumstoffeinsatz des Luftfilters auf Schmutz und Ablagerungen.
Reinigen Sie bei Bedarf den Schaumstoff-Luftfilter; siehe [Reinigen des Schaumstoffeinsatzes des Luftfilters. \(Seite 28\)](#).
5. Bringen Sie den Luftfilterdeckel mit der Flügelmutter am Luftfilter an ([Bild 30](#)).

Warten des Luftfilters

Wartungsintervall: Alle 50 Betriebsstunden—Reinigen Sie den Luftfilter (häufiger bei schmutzigen oder staubigen Bedingungen).

Bei jeder Verwendung oder täglich—Prüfen Sie den Luftfilter.

Alle 300 Betriebsstunden—Tauschen Sie den Papiereinsatz aus.

Reinigen des Schaumstoffeinsatzes des Luftfilters.

1. Entfernen Sie die Flügelmutter, mit der die Luftfilterabdeckung am Luftfilter befestigt ist. Nehmen Sie dann die Abdeckung ab (Bild 30).
2. Entfernen Sie die Flügelmutter vom Luftfilter, und nehmen Sie den Filter heraus (Bild 30).
3. Nehmen Sie den Schaumstoffeinsatz des Luftfilters vorsichtig vom Papiereinsatz ab (Bild 30).

Wenn der Papiereinsatz des Luftfilters verschmutzt oder beschädigt ist, reinigen Sie ihn oder tauschen Sie ihn aus, siehe [Reinigen des Papiereinsatzes des Luftfilters \(Seite 28\)](#).

4. Waschen Sie den Schaumstoffeinsatz des Luftfilters in einer warmen Seifenlauge.
5. Drücken Sie den Schaumstoffeinsatz zusammen, um den Schmutz zu entfernen.

Wichtig: Verdrehen Sie den Einsatz nicht, der Schaumstoff könnte sonst reißen.

6. Wickeln Sie den Schaumstoffeinsatz zum Trocken in einen sauberen Lappen ein.
7. Drücken Sie den Lappen und den Schaumstoffeinsatz zusammen, um den Einsatz zu trocknen.

Wichtig: Verdrehen Sie ihn nicht, der Schaumstoff könnte sonst reißen.

8. Tränken Sie den Schaumstoffeinsatz mit sauberem Motoröl.
9. Drücken Sie den Schaumstoffeinsatz, um überschüssiges Öl zu entfernen und das restliche Öl gründlich zu verteilen.

Hinweis: Der Schaumstoffeinsatz sollte feucht von Öl sein.

Reinigen des Papiereinsatzes des Luftfilters

Reinigen Sie den Papiereinsatz durch leichtes Klopfen auf eine feste Oberfläche, um den Schmutz zu entfernen.

Wichtig: Verwenden Sie nie eine Bürste oder Druckluft, um Schmutz vom Einsatz zu entfernen. Durch Bürsten wird Schmutz in die Fasern gedrückt, und Druckluft beschädigt den Papierfilter.

Zusammenbau der Luftfilterelemente

1. Bringen Sie den Schaumstoffeinsatz des Luftfilters auf dem Papiereinsatz an (Bild 30).
2. Prüfen Sie die Dichtung auf Verschleiß und Schäden (Bild 30).
Tauschen Sie die Dichtung aus, wenn die verschlissen oder beschädigt ist.
3. Vergewissern Sie sich, dass die Dichtung auf dem Lufteinlass für den Vergaser positioniert ist (Bild 30).
4. Montieren Sie die Luftfilterelemente mit der Flügelmutter am Vergaser (Bild 30).
5. Montieren Sie die Luftfilterabdeckung mit der anderen Flügelmutter am Vergaser (Bild 30).

Wartung der Zündkerze

Wartungsintervall: Alle 100 Betriebsstunden—Prüfen bzw. stellen Sie die Zündkerze ein.

Alle 300 Betriebsstunden—Tauschen Sie die Zündkerze aus.

Typ: NGK BPR6ES oder gleichwertige Zündkerze.

Elektrodenabstand: 0,70 bis 0,80 mm, siehe [Bild 32](#)

1. Bereiten Sie die Maschine für die Wartung vor, siehe [Vorbereiten für die Wartung \(Seite 23\)](#).
2. Ziehen Sie den Zündkerzenstecker von der Zündkerze ab (Bild 31).

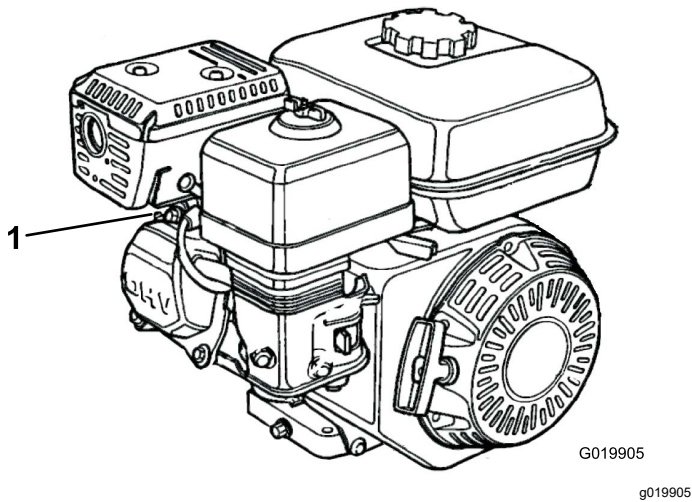


Bild 31

1. Zündkerzenstecker

3. Reinigen Sie den Bereich um die Zündkerze und nehmen sie vom Zylinderkopf ab.

Wichtig: Sie müssen eine gerissene, verrußte oder verschmutzte Zündkerze austauschen. Elektroden dürfen nicht sandgestrahlt, abgekratzt oder gereinigt werden, da der Motor durch in den Zylinder eintretende Rückstände beschädigt werden kann.

4. Stellen Sie den Abstand auf 0,70 mm bis 0,80 mm ein, wie in [Bild 32](#) abgebildet.

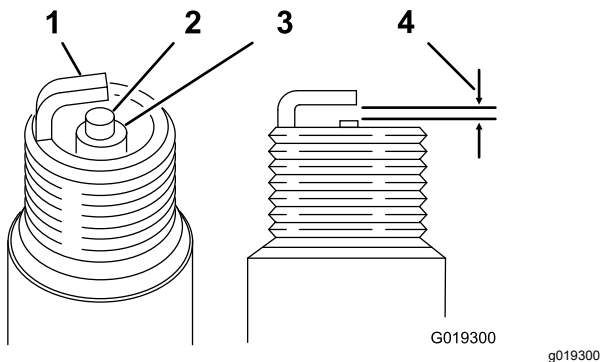


Bild 32

- | | |
|------------------------|---------------------|
| 1. Seitliche Elektrode | 3. Isolierung |
| 2. Mittlere Elektrode | 4. 0,70 bis 0,80 mm |

5. Setzen Sie die Zündkerze von Hand mit dem richtigen Abstand ein, um ein schiefes Einschrauben zu vermeiden.

6. Wenn die Zündkerze eingesetzt ist, ziehen Sie sie folgendermaßen mit einem Zündkerzenschlüssel fest:

- Ziehen Sie eine neue Kerze nach dem Einsetzen mit einer halben Umdrehung fest, um die Dichtung zusammenzudrücken.
- Wenn Sie die Originalzündkerze wieder einsetzen, ziehen Sie sie nach dem Einsetzen um eine Achtel- bis Viertelumdrehung an, um die Dichtung zusammenzudrücken.

Wichtig: Eine lose Zündkerze kann überhitzen und den Motor beschädigen. Eine zu feste Zündkerze kann das Gewinde im Motorzylinderkopf beschädigen.

7. Stecken Sie den Zündkerzenstecker auf die Zündkerze.

Kontrolle und Regulierung des Ventilabstands

Wartungsintervall: Alle 300 Betriebsstunden

Wichtig: Wenden Sie sich wegen Wartungsarbeiten an Ihren offiziellen Toro-Händler.

Warten der Kraftstoffanlage

Reinigen der Sedimentschale

Wartungsintervall: Alle 100 Betriebsstunden—Reinigen Sie die Sedimentschale.

1. Bereiten Sie die Maschine für die Wartung vor, siehe [Vorbereiten für die Wartung \(Seite 23\)](#).
2. Drehen Sie den Kraftstoffhahn in die AUS-Stellung ([Bild 33](#)).

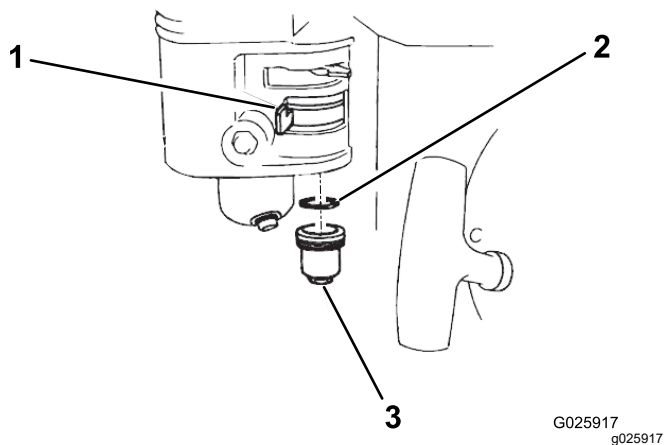


Bild 33

- | | |
|-------------------|-------------------|
| 1. Kraftstoffhahn | 3. Sedimentschale |
| 2. O-Ring | |

3. Entfernen Sie die Kraftstoffsedimentschale und den O-Ring ([Bild 33](#)).
4. Prüfen Sie den O-Ring auf Verschleiß und Beschädigung; tauschen Sie ihn aus, wenn er verschlissen oder beschädigt ist.
5. Reinigen Sie die Sedimentschale und den O-Ring in einem nicht entzündlichen Reinigungsmittel, und trocknen Sie sie gründlich.
6. Legen Sie den O-Ring in den Kraftstoffhahn, und befestigen Sie die Sedimentschale [Bild 33](#). Ziehen Sie die Sedimentschale fest.

Warten der elektrischen Anlage

Kontrolle der Sicherheitsschalter

⚠ ACHTUNG

Wenn die Sicherheitsschalter abgeklemt oder beschädigt werden, könnte sich die Maschine unerwartet in Betrieb setzen und jemanden verletzen.

- An den Sicherheitsschaltern dürfen keine Veränderungen vorgenommen werden.
- Prüfen Sie die Funktion der Sicherheitsschalter täglich, und tauschen Sie vor Betrieb der Maschine alle defekten Schalter aus.

Wichtig: Wenn die Sicherheitsschalter nicht wie nachstehend beschrieben funktionieren, müssen sie unverzüglich von einem offiziellen Toro-Vertragshändler repariert werden.

1. Wenn die Maschine auf den Transporträdern steht, senken Sie sie auf die Rollen ab; siehe [Senken Sie die Maschine auf die Roller ab \(Seite 19\)](#).
2. Aktivieren Sie die Feststellbremse, stellen Sie sicher, dass die Fahrpedale in der NEUTRAL-Stellung sind und lassen Sie den Motor an.
3. Nehmen Sie auf dem Sitz Platz.
4. Treten Sie bei aktivierter Feststellbremse das Fahrpedal langsam durch. Der Motor sollte nach ungefähr einer Sekunde abstellen.
5. Stehen Sie bei laufendem Motor und gelöster Feststellbremse vom Sitz auf. Der Motor sollte nach einer Sekunde abstellen.

Hinweis: Die Sicherheitsschalter stellen den Motor auch ab, wenn der Bediener den Sitz verlässt, während die Maschine in Bewegung ist.

Warten der Bremsen

Prüfen der Feststellbremse

Wartungsintervall: Bei jeder Verwendung oder täglich

1. Fahren oder transportieren Sie die Maschine auf eine ebene Fläche.
2. Trennen Sie die Maschine beim Transport vom Zugfahrzeug und senken Sie sie auf die Rollen ab; siehe [Abtrennen der Maschine vom Zugfahrzeug \(Seite 19\)](#) und [Senken Sie die Maschine auf die Roller ab \(Seite 19\)](#).
3. Aktivieren Sie die Feststellbremse.
4. Starten Sie den Motor, und stellen Sie die Motordrehzahl auf LEERLAUF.
5. Setzen Sie sich auf den Fahrersitz.
6. Betätigen Sie eines der Fahrpedale.

Wichtig: Die Maschine darf sich jetzt nicht bewegen. Wenn sie sich bewegt, stellen Sie die Feststellbremse ein; siehe [Einstellen der Feststellbremse \(Seite 31\)](#).

Hinweis: Der Motor geht nach 1 Sekunde aus, wenn das Fahrpedal bei aktivierter Feststellbremse betätigt wird.

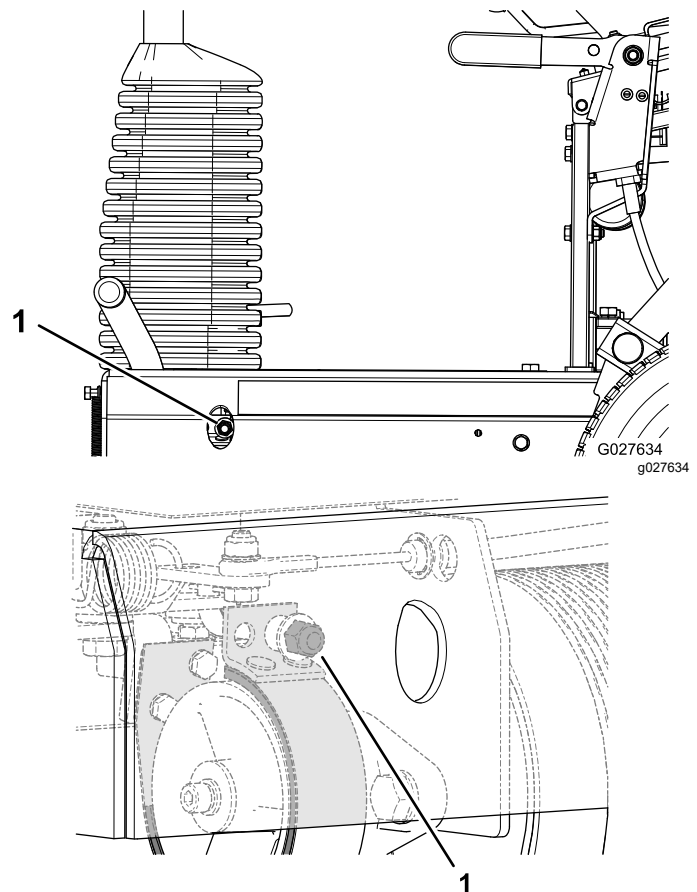


Bild 34

1. Sicherungsmutter der Bremse

Einstellen der Feststellbremse

1. Stellen Sie sicher, dass der Motor abgestellt ist.
2. Lösen Sie die Feststellbremse.
3. Stellen Sie die Feststellbremse wie folgt ein:
 - Drehen Sie die Sicherungsmutter der Bremse im Uhrzeigersinn, um die Bremskraft zu erhöhen ([Bild 34](#)).
 - Drehen Sie die Sicherungsmutter der Bremse gegen den Uhrzeigersinn, um die Bremskraft zu verringern ([Bild 34](#)).

4. Prüfen Sie die Feststellbremse; siehe [Prüfen der Feststellbremse \(Seite 31\)](#).
5. Starten Sie den Motor, und stellen Sie die Motordrehzahl auf LEERLAUF.
6. Setzen Sie sich auf den Sitz.
7. Lösen Sie die Feststellbremse.
8. Betätigen Sie eines der Fahrpedale.

Die Maschine muss sich jetzt bewegen. Wenn sich die Maschine bei gelöster Feststellbremse nicht bewegt, wiederholen Sie die Schritte [3](#) bis [8](#), bis sich die Maschine nicht bewegt, wenn die Feststellbremse angezogen ist und sich bewegt, wenn die Feststellbremse gelöst ist.

9. Aktivieren Sie die Feststellbremse, und stellen Sie den Motor ab.

Warten der Hydraulikanlage

Sicherheit des Hydrauliksystems

- Konsultieren Sie beim Einspritzen unter die Haut sofort einen Arzt. In die Haut eingedrungene Flüssigkeit muss innerhalb weniger Stunden von einem Arzt entfernt werden.
- Stellen Sie sicher, dass alle Hydraulikschläuche und -leitungen in gutem Zustand und alle Hydraulikverbindungen und -anschlussstücke fest angezogen sind, bevor Sie die Hydraulikanlage unter Druck setzen.
- Halten Sie Ihren Körper und Ihre Hände von Nadellöchern und Düsen fern, aus denen Hydrauliköl unter hohem Druck ausgestoßen wird.
- Gehen Sie hydraulischen Undichtheiten nur mit Pappe oder Papier nach.
- Lassen Sie den Druck im Hydrauliksystem sicher ab, bevor Sie Arbeiten am Hydrauliksystem durchführen.

Kontrolle der Hydraulikschläuche und Anschlüsse

Wartungsintervall: Bei jeder Verwendung oder täglich

Prüfen Sie das Hydrauliksystem auf undichte Stellen, lockere Befestigungselemente, Abnutzung, lockere Anschlüsse sowie witterungsbedingte und chemische Beschädigungen. Führen Sie vor Verwendung der Maschine alle erforderlichen Reparaturen durch.

⚠️ WARNUNG:

Unter Druck austretendes Hydrauliköl kann unter die Haut dringen und Verletzungen verursachen.

- Ziehen Sie sofort einen Arzt hinzu, falls Öl unter die Haut dringen sollte.
- Stellen Sie sicher, dass alle Hydraulikschläuche und -leitungen in einem guten Zustand sowie alle Hydraulikverbindungen und -anschlüsse festgezogen sind, bevor Sie das Hydrauliksystem unter Druck setzen.
- Halten Sie sich, insbesondere Ihre Hände, von Nadellöchern und Düsen fern, aus denen Hydrauliköl unter hohem Druck ausgestoßen wird.
- Gehen Sie hydraulischen Undichtheiten nur mit Pappe oder Papier nach.
- Lassen Sie den Druck in der Hydraulikanlage auf eine sichere Art und Weise ab, bevor Sie irgendwelche Arbeiten an der Hydraulikanlage durchführen.

Prüfen des Hydraulikölstands

Wartungsintervall: Bei jeder Verwendung oder täglich Prüfen Sie den Hydraulikölstand vor dem ersten Anlassen des Motors und danach täglich.

Hinweis: Stellen Sie vor Wartungsarbeiten an irgendeinem Teil des Hydrauliktriebssystems den Motor ab, um den Druck aus dem System abzulassen. Bevor Sie nach Wartungsarbeiten den Motor anlassen und die Hydraulikleitungen unter Druck setzen, prüfen Sie alle Schläuche und Anschlüsse auf Beschädigungen, Dichtheit und festen Sitz. Tauschen Sie beschädigte Schläuche aus, und ziehen Sie lose Anschlüsse fest.

1. Bereiten Sie die Maschine für die Wartung vor, siehe [Vorbereiten für die Wartung \(Seite 23\)](#).
2. Klappen Sie den Fahrersitz hoch; siehe [Hochklappen des Fahrersitzes \(Seite 23\)](#).
3. Entfernen Sie den Deckel, und kontrollieren Sie den Hydraulikölstand im Behälter ([Bild 35](#)).

Der Hydraulikölstand muss so hoch sein, dass das in das Schutzblech des Behälters eingeprägte Wort COLD bedeckt ist.

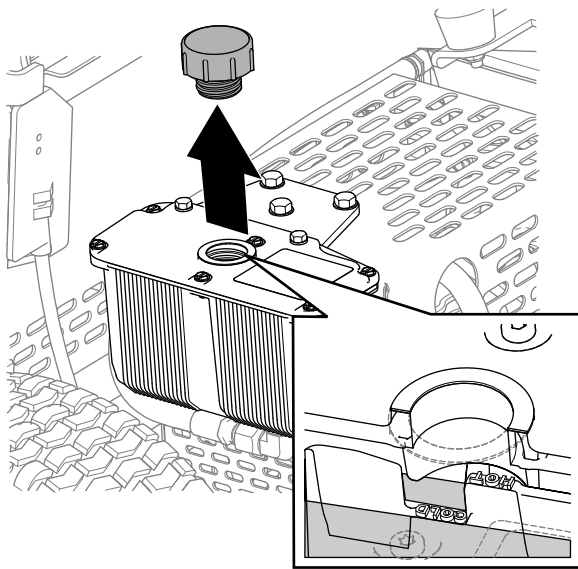


Bild 35

g279851

- Geben Sie bei Bedarf etwas von dem angegebenen Hydrauliköl in den Behälter, bis die Flüssigkeit die Höhenmarkierung „Cold“ auf dem Schutzblech bedeckt.

Hinweis: Das Schutzblech im Behälter trägt die Markierungen HOT und COLD. Füllen Sie den Behälter, je nach Temperatur des Öls, in der richtigen Füllhöhe. Die Füllhöhe variiert je nach Öltemperatur. Die Füllhöhe "Cold" zeigt den Ölstand an, wenn dessen Temperatur 24 °C beträgt. Die Füllhöhe "Hot" zeigt den Ölstand an, wenn dessen Temperatur 107 °C beträgt.

Zum Beispiel: Wenn das Öl Raumtemperatur hat, ca. 24 °C, darf es nur bis zur Höhe „Cold“ aufgefüllt werden. Wenn das Öl ungefähr 65 °C heiß ist, füllen Sie es auf einen Stand zwischen den beiden Markierungen „Hot“ und „Cold“ auf.

- Bringen Sie den Deckel des Hydraulikbehälters wieder an, und ziehen Sie ihn fest.

Wichtig: Ziehen Sie den Behälterdeckel nicht zu fest an.

- Wischen Sie verschüttetes Öl auf.
- Klappen Sie den Fahrersitz herunter; siehe [Absenken des Fahrersitzes \(Seite 24\)](#).

Hydrauliköl – technische Angaben

Der Behälter wird im Werk mit hochwertigem Hydrauliköl gefüllt. Prüfen Sie den Stand des Hydrauliköls vor dem ersten Anlassen des Motors und dann täglich; siehe [Prüfen des Hydraulikölstands \(Seite 32\)](#).

Empfohlene Ersatzflüssigkeit: Toro PX Extended Life Hydraulic Fluid; erhältlich in 19-L-Eimern oder 208-L-Fässern.

Hinweis: An einer Maschine, die mit dem empfohlenen Ersatzhydrauliköl befüllt wird, muss weniger häufig ein Öl- oder Filterwechsel durchgeführt werden.

Ersatzölsorten: Wenn das Toro PX Extended Life Fluid nicht erhältlich ist, können Sie andere handelsübliche, auf Erdöl basierende, Hydraulikflüssigkeiten verwenden, dessen Spezifikationen für alle folgenden Materialeigenschaften im aufgeführten Bereich liegen und die Industrienormen erfüllen. Verwenden Sie kein synthetisches Hydrauliköl. Wenden Sie sich an den Ölhändler, um einen entsprechenden Ersatz zu finden.

Hinweis: Toro haftet nicht für Schäden, die aus einer unsachgemäßen Substitution entstehen. Verwenden Sie also nur Erzeugnisse namhafter Hersteller, die für die Qualität ihrer Produkte garantieren.

Hydrauliköl (hoher Viskositätsindex, niedriger Stockpunkt, abnutzungshemmend, ISO VG 46

Materialeigenschaften:

Viskosität ASTM D445 cSt bei 40 °C, 44 bis 48

Viskositätsindex ASTM D2270 140 oder höher

Pour Point, ASTM D97 -34 °C bis -45 °C

Technische Daten der Branche: Eaton Vickers 694 (I-286-S, M-2950-S/35VQ25 oder M-2952-S)

Hinweis: Viele Hydraulikölsorten sind fast farblos, was das Ausfindigmachen von Undichtheiten erschwert. Als Beimischmittel für das Hydrauliköl können Sie ein rotes Färbemittel in 20 ml Flaschen kaufen. Eine Flasche reicht für 15-22 l Hydrauliköl. Sie können es mit der Bestellnummer 44-2500 über Ihren Toro-Vertragshändler beziehen.

Wechseln des Hydrauliköls und des Hydraulikfilters

Wartungsintervall: Nach 20 Betriebsstunden—Wechseln Sie das Hydrauliköl und den Hydraulikfilter.

Alle 400 Betriebsstunden—Wechseln Sie das Hydrauliköl und den Hydraulikfilter.

Wichtig: Verwenden Sie nur das angegebene Hydrauliköl. Andere Ölsorten können das Hydrauliksystem beschädigen.

Vorbereiten des Wechsels des Hydrauliköls und des Hydraulikfilters

1. Fahren oder transportieren Sie die Maschine auf eine ebene Fläche; siehe [Transportieren der Maschine \(Seite 17\)](#).
2. Wenn der Motor in Betrieb ist, stellen Sie den Motor ab.
3. Aktivieren Sie die Feststellbremse.
4. Wenn die Maschine auf den Rollen steht, heben Sie sie auf die Transporträder an; siehe [Anheben der Maschine auf die Transporträder \(Seite 17\)](#).
5. Klappen Sie den Fahrersitz hoch; siehe [Hochklappen des Fahrersitzes \(Seite 23\)](#).
6. Wenn der Motor in Betrieb war, warten Sie ab, bis Motor und Hydrauliksystem abgekühlt sind.

Ablassen des Hydrauliköls

1. Stellen Sie eine Ablaufwanne mit einem Fassungsvermögen von 2 l unter den Hydraulikbehälter ([Bild 36](#)).

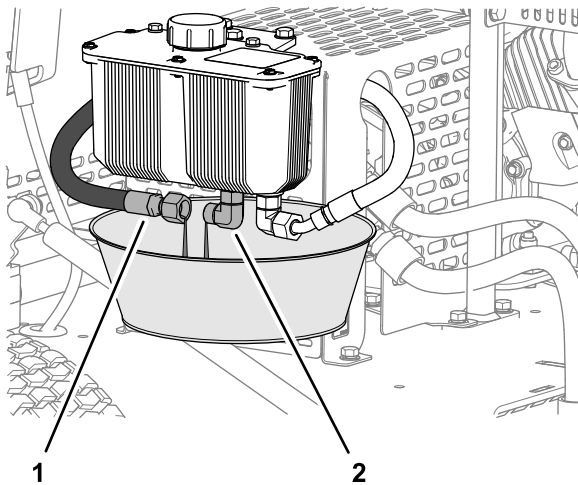


Bild 36

g279899

1. Hydraulikzulaufschlauch
2. Hydraulikanschluss (Behälter)

2. Trennen Sie den Hydraulikzulaufschlauch vom Anschluss des Behälters, und lassen Sie das Hydrauliköl vollständig ablaufen ([Bild 36](#)).
3. Bringen Sie den Hydraulikschlauch an, den Sie in Schritt 2 entfernt hatten.
4. Wischen Sie verschüttetes Hydrauliköl auf.
5. Entsorgen Sie das alte Hydrauliköl gemäß den lokalen Vorschriften.

Wechseln des Filters

Wartungsintervall: Nach 20 Betriebsstunden—Wechseln Sie das Hydrauliköl und den Hydraulikfilter.

Alle 400 Betriebsstunden—Wechseln Sie das Hydrauliköl und den Hydraulikfilter.

1. Reinigen Sie den Bereich um den Filterkopf und den Hydraulikfilter.
2. Legen Sie Lappen unter den Hydraulikfilter ([Bild 37](#)).

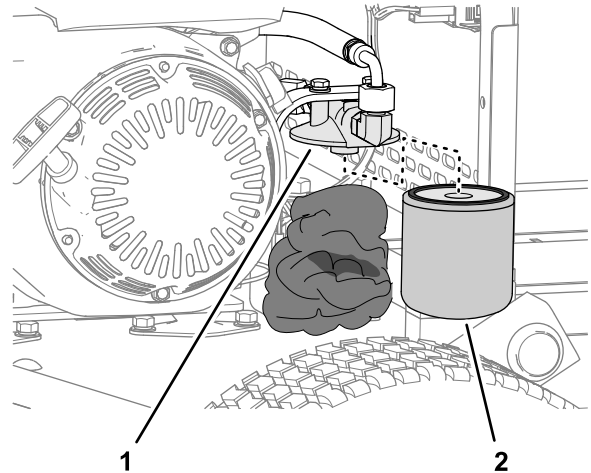


Bild 37

g279901

1. Filterkopf
2. Hydraulikfilter

3. Entfernen Sie vorsichtig den Hydraulikfilter ([Bild 37](#)).
4. Füllen Sie den Ersatzfilter mit dem angegebenen Hydrauliköl, und schmieren Sie die Dichtung mit Hydrauliköl.
5. Montieren Sie den Filter von Hand am Filterkopf ([Bild 37](#)), bis die Dichtung den Filterkopf berührt, und ziehen Sie den Filter dann um eine Dreiviertel-Umdrehung weiter an.
6. Wischen Sie verschüttetes Hydrauliköl auf.
7. Entsorgen Sie den alten Filter gemäß den lokalen Vorschriften.

Auffüllen des Hydraulikbehälters

1. Senken Sie die Maschine auf die Roller ab; siehe [Senken Sie die Maschine auf die Roller ab \(Seite 19\)](#).
2. Nehmen Sie den Deckel des Hydraulikbehälters ab ([Bild 38](#)).

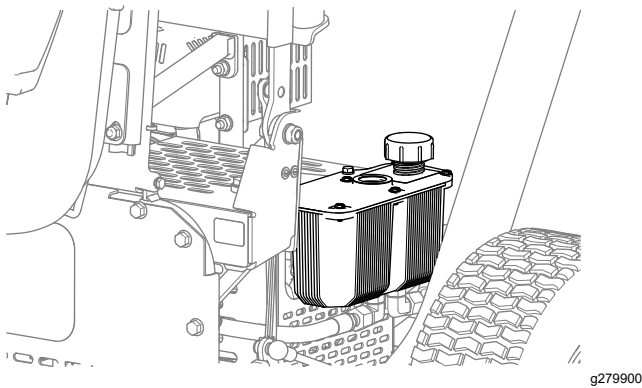


Bild 38

3. Füllen Sie den Behälter mit dem angegebenen Hydrauliköl, siehe [Senken Sie die Maschine auf die Roller ab \(Seite 19\)](#) und [Prüfen des Hydraulikölstands \(Seite 32\)](#).
4. Schrauben Sie den Behälterdeckel wieder auf ([Bild 38](#)).
5. Wischen Sie verschüttetes Hydrauliköl auf.
6. Starten Sie den Motor, und lassen Sie ihn 3 bis 5 Minuten im Leerlauf bei geringer Drehzahl laufen.
Beim Betrieb des Motors wird das Hydrauliköl umgewälzt und die im Hydrauliksystem eingeschlossene Luft hinausbefördert.
7. Prüfen Sie die Maschine auf Lecks am Hydraulikbehälter, an den Hydraulikschläuchen und am Hydraulikfilter.
Reparieren Sie alle undichten Stellen der Hydraulik.
8. Stellen Sie den Motor ab, kontrollieren die den Hydraulikölstand, und füllen Sie bei Bedarf Öl nach.
9. Klappen Sie den Fahrersitz herunter; siehe [Absenken des Fahrersitzes \(Seite 24\)](#).

Wartung des Fahrgestells

Kontrolle des Reifendrucks

1. Messen Sie den Luftdruck in den Reifen der Transporträder.
Dieser sollte 1,03 bar betragen.
2. Wenn der Reifendruck höher oder niedriger als 1,03 bar ist, muss Luft aus den Rädern abgelassen bzw. in diese gepumpt werden, bis der Messwert 1,03 bar beträgt.

Kontrolle der Maschine auf lose Teile

Wartungsintervall: Nach fünf Betriebsstunden

Bei jeder Verwendung oder täglich

Kontrollieren Sie das Fahrgestell auf lose oder fehlende Muttern und Schrauben.

Ziehen Sie lose Muttern und Schrauben fest, und ersetzen Sie bei Bedarf fehlende Teile.

Reinigung

Reinigen der Maschine

Wartungsintervall: Nach jeder Verwendung

Wichtig: Verwenden Sie zur Reinigung der Maschine kein salzhaltiges oder wiederaufbereitetes Wasser.

1. Reinigen Sie die Maschine mit frischem Wasser.

Hinweis: Reinigen Sie die Maschine nie mit einem Druckwaschgerät.

2. Reinigen Sie die Rollen bei Bedarf von Schmutz und Fremdkörpern, indem Sie Wasser durch die Löcher in den Rollenlagern sprühen ([Bild 39](#)).

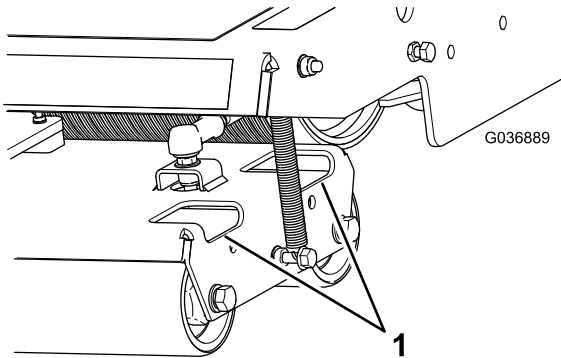


Bild 39

g036889

1. Zugangsöffnungen

3. Reinigen Sie den Bereich um den Hydraulikmotor ([Bild 40](#)) von Schmutz und Ablagerungen.

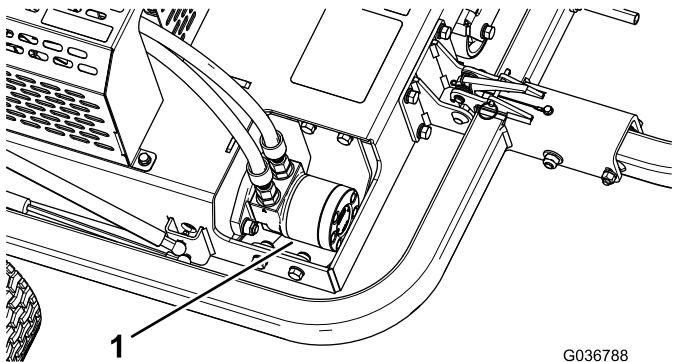


Bild 40

G036788
g036788

1. Hydraulikmotor

4. Reinigen Sie den Motor und die Kühlrippen des Motors ([Bild 41](#)) von Schmutz und Ablagerungen.

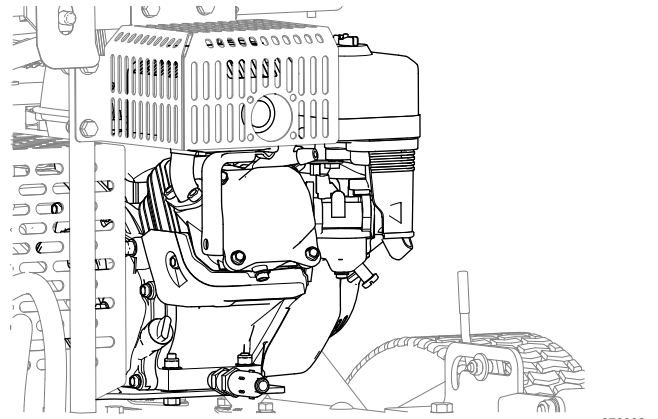


Bild 41

g279902

Einlagerung

Vorbereitung der Maschine für eine kurzzeitige Einlagerung

Weniger als 90 Tage

1. Stellen Sie vor dem Verlassen des Fahrersitzes die Maschinen ab und warten Sie, bis alle beweglichen Teile zum Stillstand gekommen sind. Lassen Sie die Maschine abkühlen, bevor Sie sie einstellen, warten, reinigen oder einlagern.
2. Entfernen Sie Schnittgut und Schmutz von den äußeren Teilen der ganzen Maschine, insbesondere von den Rollen und vom Motor. Entfernen Sie Schmutz und Rückstände außen an den Zylinderkopfrippen und am Gebläsegehäuse des Motors.

Wichtig: Sie können die Maschine mit einem milden Reinigungsmittel und Wasser waschen. Reinigen Sie die Maschine nicht mit einem Hochdruckreiniger. Vermeiden Sie den Einsatz von zu viel Wasser, insbesondere in der Nähe des Motors.

3. Prüfen Sie alle Muttern und Schrauben und ziehen diese bei Bedarf an. Reparieren Sie alle beschädigten und defekten Teile oder wechseln sie aus.
4. Bessern Sie alle zerkratzten oder abgeblättern Metallflächen aus. Lack erhalten Sie bei Ihrem offiziellen Toro-Vertragshändler.

Vorbereitung der Maschine für eine langfristige Einlagerung

Mehr als 90 Tage

1. Führen Sie alle unter [Vorbereitung der Maschine für eine kurzzeitige Einlagerung \(Seite 37\)](#) beschriebenen Schritte durch.
2. Bereiten Sie den Kraftstoff mit Stabilisator/Konditionierer gemäß den Herstelleranweisungen vor.
3. Füllen Sie den mit Stabilisator/Konditionierer versetzten Kraftstoff in den Kraftstofftank.
4. Lassen Sie den Motor fünf Minuten lang laufen, damit sich der stabilisierte Kraftstoff im Kraftstoffsystem verteilt.

5. Stellen Sie entweder den Motor ab und lassen ihn abkühlen, bevor Sie den Kraftstoff aus dem Kraftstofftank ablassen, oder lassen Sie den Motor laufen, bis er sich abschaltet.
6. Starten Sie den Motor und lassen Sie ihn laufen, bis er sich abschaltet. Wiederholen Sie den Schritt mit Choke, bis der Motor nicht mehr anspringt.
7. Entsorgen Sie Kraftstoff vorschriftsmäßig. Entsorgen Sie es gemäß den lokalen Vorschriften.

Einlagern der Maschine

Lagern Sie die Maschine in einer sauberen, trockenen Garage oder an einem anderen geeigneten Ort ein. Decken Sie die Maschine ab, damit sie geschützt ist und nicht verstaubt.

EEA/UK Datenschutzerklärung

Toros Verwendung Ihrer persönlichen Informationen

The Toro Company („Toro“) respektiert Ihre Privatsphäre. Wenn Sie unsere Produkte kaufen, können wir bestimmte persönliche Informationen über Sie sammeln, entweder direkt von Ihnen oder über Ihre lokale Toro-Niederlassung oder Ihren Händler. Toro verwendet diese Informationen, um vertragliche Verpflichtungen zu erfüllen – z. B. um Ihre Garantie zu registrieren, Ihren Garantieanspruch zu bearbeiten oder Sie im Falle eines Rückrufs zu kontaktieren – und für legitime Geschäftszwecke – z. B. um die Kundenzufriedenheit zu messen, unsere Produkte zu verbessern oder Ihnen Produktinformationen zur Verfügung zu stellen, die für Sie von Interesse sein könnten. Toro kann die Informationen im Rahmen dieser Aktivitäten an Toro Tochtergesellschaften, Händler oder Geschäftspartner weitergeben. Wir können auch persönliche Daten offenlegen, wenn dies gesetzlich vorgeschrieben ist oder im Zusammenhang mit dem Verkauf, Kauf oder der Fusion eines Unternehmens. Toro verkauft Ihre persönlichen Informationen niemals an anderen Unternehmen.

Speicherung Ihrer persönlichen Daten

Toro wird Ihre persönlichen Daten so lange aufbewahren, wie es für die oben genannten Zwecke relevant ist und in Übereinstimmung mit den gesetzlichen Bestimmungen. Für weitere Informationen über die geltenden Aufbewahrungsfristen wenden Sie sich bitte an legal@toro.com.

Toros Engagement für Sicherheit

Ihre persönlichen Daten können in den USA oder einem anderen Land verarbeitet werden, in dem möglicherweise weniger strenge Datenschutzgesetze gelten als in Ihrem Wohnsitzland. Wann immer wir Ihre Daten außerhalb Ihres Wohnsitzlandes übermitteln, werden wir die gesetzlich vorgeschriebenen Schritte unternehmen, um sicherzustellen, dass angemessene Sicherheitsvorkehrungen zum Schutz Ihrer Daten getroffen werden und um sicherzustellen, dass diese sicher behandelt werden.

Zugang und Korrektur

Sie haben das Recht, Ihre persönlichen Daten zu korrigieren und zu überprüfen oder der Verarbeitung Ihrer Daten zu widersprechen bzw. diese einzuschränken. Bitte kontaktieren Sie uns dazu per E-Mail unter legal@toro.com. Wenn Sie Bedenken haben, wie Toro mit Ihren Daten umgegangen ist, bitten wir Sie, dies direkt mit uns zu besprechen. Bitte beachten Sie, dass europäische Bürger das Recht haben, sich bei Ihrer Datenschutzbehörde zu beschweren.

Kalifornien, Proposition 65: Warnung

Bedeutung der Warnung

Manchmal sehen Sie ein Produkt mit einem Aufkleber, der eine Warnung enthält, die der nachfolgenden ähnelt:



Warnung: Krebs- und Fortpflanzungsgefahr: www.p65Warnings.ca.gov

Inhalt von Proposition 65

Proposition 65 gilt für alle Firmen, die in Kalifornien tätig sind, Produkte in Kalifornien verkaufen oder Produkte fertigen, die in Kalifornien verkauft oder gekauft werden können. Sie schreibt vor, dass der Gouverneur von Kalifornien eine Liste der Chemikalien pflegt und veröffentlicht, die bekanntermaßen Krebs, Geburtsschäden und/oder Defekte des Reproduktionssystems verursachen. Die Liste, die jährlich aktualisiert wird, enthält zahlreiche Chemikalien, die in vielen Produkten des täglichen Gebrauchs enthalten sind. Proposition 65 soll sicherstellen, dass die Öffentlichkeit über den Umgang mit diesen Chemikalien informiert ist.

Proposition 65 verbietet nicht den Verkauf von Produkten, die diese Chemikalien enthalten, sondern gibt nur vor, dass Warnungen auf dem Produkt, der Produktverpackung oder in den Unterlagen, die demselben beiliegen, vorhanden sind. Außerdem bedeutet eine Warnung im Rahmen von Proposition 65 nicht, dass ein Produkt gegen Standards oder Anforderungen hinsichtlich der Produktsicherheit verstößt. Die Regierung von Kalifornien hat klargestellt, dass eine Proposition 65-Warnung nicht gleich einer gesetzlichen Entscheidung ist, dass ein Produkt „sicher“ oder „nicht sicher“ ist. Viele dieser Chemikalien wurden seit Jahren regelmäßig in Produkten des täglichen Gebrauchs verwendet, ohne dass eine Gefährdung dokumentiert wurde. Weitere Informationen finden Sie unter <https://oag.ca.gov/prop65/faqs-view-all>.

Eine Proposition 65-Warnung bedeutet: (1) Ein Unternehmen hat die Gefährdung evaluiert und ist zu dem Schluss gekommen, dass die Stufe „kein signifikantes Gefahrenniveau“ überschritten wurde. (2) Ein Unternehmen hat entschieden, eine Warnung einfach auf dem Wissen oder dem Verständnis hinsichtlich des Vorhandenseins einer aufgeführten Chemikalie zu geben, ohne die Gefährdung zu evaluieren.

Geltungsbereich des Gesetzes

Proposition 65-Warnungen werden nur vom kalifornischen Recht vorgeschrieben. Proposition 65-Warnungen werden in ganz Kalifornien in vielen Umgebungen, u. a. in Restaurants, Lebensmittelläden, Hotels, Schulen, Krankenhäusern und für viele Produkte verwendet. Außerdem verwenden einige Online- oder Postversandhändler Proposition 65-Warnungen auf den Websites oder in den Katalogen.

Vergleich von kalifornischen Warnungen zu Höchstwerten auf Bundesebene

Proposition 65-Standards sind oft strikter als bundesweite oder internationale Standards. Außerdem gibt es zahlreiche Substanzen, die eine Proposition 65-Warnung bei Konzentrationen erfordern, die wesentlich strikter sind als Höchstwerte auf Bundesebene. Beispiel: Die Proposition 65-Norm für Warnungen für Blei liegt bei 0,5 Mikrogramm pro Tag. Dies ist wesentlich strikter als bundesweite oder internationale Standards.

Warum tragen nicht alle ähnlichen Produkte die Warnung?

- Produkte, die in Kalifornien verkauft werden, müssen die Proposition 65-Warnung tragen; für ähnliche Produkte, die an anderen Orten verkauft werden, ist dies nicht erforderlich.
- Eine Firma, die in einem Proposition 65-Rechtsstreit verwickelt ist und einen Vergleich erzielt, muss ggf. Proposition 65-Warnungen für die Produkte verwenden; andere Firmen, die ähnliche Produkte herstellen, müssen dies nicht tun.
- Die Einhaltung von Proposition 65 ist nicht konsistent.
- Firmen entscheiden ggf. keine Warnungen anzubringen, da dies ihrer Meinung nach gemäß der Proposition 65-Normen nicht erforderlich ist. Fehlende Warnungen für ein Produkt bedeuten nicht, dass das Produkt die aufgeführten Chemikalien in ähnlichen Mengen enthält.

Warum schließt Toro diese Warnung ein?

Toro hat sich entschieden, Verbrauchern so viel wie möglich Informationen bereitzustellen, damit sie informierte Entscheidungen zu Produkten treffen können, die sie kaufen und verwenden. Toro stellt Warnungen in bestimmten Fällen bereit, basierend auf der Kenntnis über das Vorhandensein aufgeführter Chemikalien ohne Evaluierung des Gefährdungsniveaus, da nicht alle aufgeführten Chemikalien Anforderungen zu Gefährdungshöchstwerten haben. Obwohl die Gefährdung durch Produkte von Toro sehr gering ist oder in der Stufe „kein signifikantes Gefahrenniveau“ liegt, ist Toro sehr vorsichtig und hat sich entschieden, die Proposition 65-Warnungen bereitzustellen. Falls Toro diese Warnungen nicht bereitstellt, kann die Firma vom Staat Kalifornien oder anderen Privatparteien verklagt werden, die eine Einhaltung von Proposition 65 erzwingen wollen; außerdem kann die Firma zu hohem Schadenersatz verpflichtet werden.



Garantie von Toro

Beschränkte Garantie über zwei Jahre oder 1.500 Betriebsstunden

Bedingungen und abgedeckte Produkte

The Toro Company und das angeschlossene Unternehmen, Toro Warranty Company, gewährleisten gemäß eines gegenseitigen Abkommens, dass das gewerbliche Produkt von Toro (Produkt) für zwei Jahre oder 1.500 Betriebsstunden* (je nachdem, was zuerst eintritt) frei von Material- und Verarbeitungsschäden ist. Diese Garantie gilt für alle Produkte, ausgenommen sind Aerifizierer (diese Produkte haben eigene Garantiebedingungen). Bei einem Garantieanspruch wird das Produkt kostenlos repariert, einschließlich Diagnose, Lohnkosten, Ersatzteilen und Transport. Die Garantie beginnt an dem Termin, an dem das Produkt zum Originalkunden ausgeliefert wird.
* Mit Betriebsstundenzähler ausgestattete Produkte.

Anweisungen für die Inanspruchnahme von Wartungsarbeiten unter Garantie

Sie müssen den offiziellen Distributor oder Vertragshändler für gewerbliche Produkte, von dem Sie das Produkt gekauft haben, umgehend informieren, dass Sie einen Garantieanspruch erheben. Sollten Sie Hilfe beim Ermitteln eines offiziellen Distributors oder Vertragshändler für gewerbliche Produkte benötigen oder Fragen zu den Garantieansprüchen und -verpflichtungen haben, können Sie uns unter folgender Adresse kontaktieren:

Toro Commercial Products Service Department
Toro Warranty Company
8111 Lyndale Avenue South
Bloomington, MN 55420-1196

+1-952-888-8801 oder +1-800-952-2740
E-Mail: commercial.warranty@toro.com

Verantwortung des Eigentümers

Als Produkteigentümer sind Sie für die erforderlichen Wartungsarbeiten und Einstellungen verantwortlich, die in der *Bedienungsanleitung* angeführt sind. Reparaturen von Defekten am Produkt, die durch unterlassene erforderliche Wartung und Einstellungen aufgetreten sind, werden von dieser Garantie nicht abgedeckt.

Nicht von der Garantie abgedeckte Punkte und Bedingungen

Nicht alle Produktfehler oder Fehlfunktionen, die im Garantiezeitraum auftreten, stellen Verarbeitungs- oder Materialfehler dar. Diese Garantie schließt Folgendes aus:

- Produktversagen aufgrund der Verwendung von Ersatzteilen, die keine Originalteile von Toro sind, oder aufgrund der Installation oder Verwendung von Anbaugeräten, Modifikationen oder nicht genehmigtem Zubehör.
- Produktfehler, die aufgrund nicht ausgeführter Wartungs- und/oder Einstellungsarbeiten entstehen.
- Produktfehler, die auf den missbräuchlichen, fahrlässigen oder waghalsigen Einsatz des Produkts zurückzuführen sind.
- Durch Verwendung verbrauchte Teile, die nicht defekt sind. Beispiele von Teilen, die sich beim normalen Produkteinsatz abnutzen oder verbraucht werden, sind u. a. Bremsbeläge und Bremsbacken, Kupplungsbeläge, Messer, Spindeln, Rollen und Lager (abgedichtet oder schmierbar), Untermesser, Zündkerzen, Laufräder und Lager, Reifen, Filter, Riemen und bestimmte Sprühfahrzeugkomponenten, wie z. B. Membrane, Düsen, Durchflussmesser und Sicherheitsventile.
- Durch Einwirkung von außen aufgetretene Defekte wie unter anderem Witterung, Lagerungsmethoden, Verunreinigung, Verwendung ungeeigneter Kraftstoffe, Kühlmittel, Schmiermittel, Zusätze, Dünger, Wasser oder Chemikalien.
- Defekte oder Leistungsprobleme aufgrund von Kraftstoffen (z. B. Benzin, Diesel oder Biodiesel), die nicht den Branchennormen entsprechen.
- Normales Geräuschniveau, normale Vibration und Abnutzung und normaler Verschleiß. Normale Verbrauchsgüter sind u. a. Schäden am Sitz aufgrund von Abnutzung oder Abrieb, abgenutzte, lackierte Oberflächen, verkratzte Aufkleber oder Fenster.

Länder außer USA oder Kanada

Kunden, die Produkte von Toro kaufen, die von den USA oder Kanada exportiert wurden, sollten sich an den Toro-Vertragshändler wenden, um Garantiepolen für das entsprechende Land oder die Region zu erhalten. Sollten Sie aus irgendeinem Grund nicht mit dem Service des Händlers zufrieden sein oder Schwierigkeiten beim Erhalt der Garantieinformationen haben, wenden Sie sich an den Ihr offizielles Toro Service Center.

Teile

Teile, die als vorgeschriebene Wartungsarbeiten ausgewechselt werden müssen, werden für den Zeitraum bis zur geplanten Auswechslung des Teils garantiert. Teile, die im Rahmen dieser Garantie ausgewechselt werden, sind für die Länge der Originalproduktgarantie abgedeckt und werden das Eigentum von Toro. Es bleibt Toro überlassen, ob ein Teil repariert oder ausgewechselt wird. Toro kann überholte Teile für Reparaturen unter Garantie verwenden.

Garantie für Deep-Cycle und Lithium-Ionen-Batterien

Deep-Cycle- und Lithium-Ionen-Batterien haben eine bestimmte Gesamtzahl an Kilowattstunden, die sie bereitstellen können. Einsatz-, Auflade- und Wartungsverfahren können die Nutzungsdauer der Batterie verlängern oder verkürzen. Während der Nutzung der Batterien in diesem Produkt nimmt die nützliche Arbeit zwischen Aufladeintervallen langsam ab, bis die Batterien ganz aufgebraucht sind. Für das Auswechseln aufgebrauchter Batterien (aufgrund normaler Nutzung) ist der Produkteigentümer verantwortlich. Hinweis: (Nur Lithium-Ionen-Batterie): Weitere Informationen finden Sie in der Batteriegarantie.

Lebenslange Garantie auf die Kurbelwelle (nur Modell ProStripe 02657)

Der ProStripe, der mit einer echten Toro-Kupplungsscheibe und einer verdrehensicheren Messerbremskupplung (integrierte Messerbremskupplung (BBC) + Kupplungsscheibenbaugruppe) als Erstausrüstung ausgestattet ist und vom Erstkäufer gemäß den empfohlenen Betriebs- und Wartungsverfahren verwendet wird, unterliegt einer lebenslangen Garantie gegen Verbiegen der Motorkurbelwelle. Maschinen, die mit Kupplungsscheiben, Messerbremskupplungseinheiten (BBC) und anderen Vorrichtungen ausgestattet sind, fallen nicht unter die lebenslange Garantie der Kurbelwelle.

Für die Kosten von Wartungsarbeiten kommt der Eigentümer auf

Motoreinstellung, Schmierung, Reinigung und Polieren, Austausch von Filtern, Kühlmittel und die Durchführung der empfohlenen Wartungsarbeiten sind einige der normalen Arbeiten, die der Eigentümer auf eigene Kosten an den Toro-Produkten durchführen muss.

Allgemeine Bedingungen

Im Rahmen dieser Garantie haben Sie nur Anspruch auf eine Reparatur durch einen offiziellen Toro-Distributor oder Vertragshändler.

Weder The Toro Company noch Toro Warranty Company haftet für mittelbare, beiläufige oder Folgeschäden, die aus der Verwendung der Toro-Produkte entstehen, die von dieser Garantie abgedeckt werden, einschließlich aller Kosten oder Aufwendungen für das Bereitstellen von Ersatzgeräten oder Service in angemessenen Zeiträumen des Ausfalls oder nicht Verwendung, bis zum Abschluss der unter dieser Garantie ausgeführten Reparaturarbeiten. Außer der Abgasnormgarantie, auf die im Anschluss verwiesen wird (falls zutreffend) besteht keine ausdrückliche Garantie. Alle abgeleiteten Gewährleistungen zur Veräußerlichkeit und Eignung für einen bestimmten Zweck sind auf die Dauer der ausdrücklichen Gewährleistung beschränkt.

Einige Staaten lassen Ausschlüsse von beiläufigen oder Folgeschäden nicht zu oder schränken die Dauer der abgeleiteten Gewährleistung ein. Die obigen Ausschlüsse und Beschränkungen treffen daher ggf. nicht auf Sie zu. Diese Garantie gibt Ihnen bestimmte legale Rechte; Sie können weitere Rechte haben, die sich von Staat zu Staat unterscheiden.

Hinweis bezüglich der Garantie auf die Emissionskontrolle

Die Abgasanlage des Produkts kann von einer separaten Garantie abgedeckt sein, die die Anforderungen der EPA (amerikanische Umweltschutzbehörde) und/oder CARB (California Air Resources Board) erfüllen. Die oben angeführten Beschränkungen hinsichtlich der Betriebsstunden gelten nicht für die Garantie auf die Abgasanlage. Siehe die Angabe zur Garantie hinsichtlich der Motoremissionskontrolle in der Bedienungsanleitung oder in den Unterlagen des Motorherstellers.