

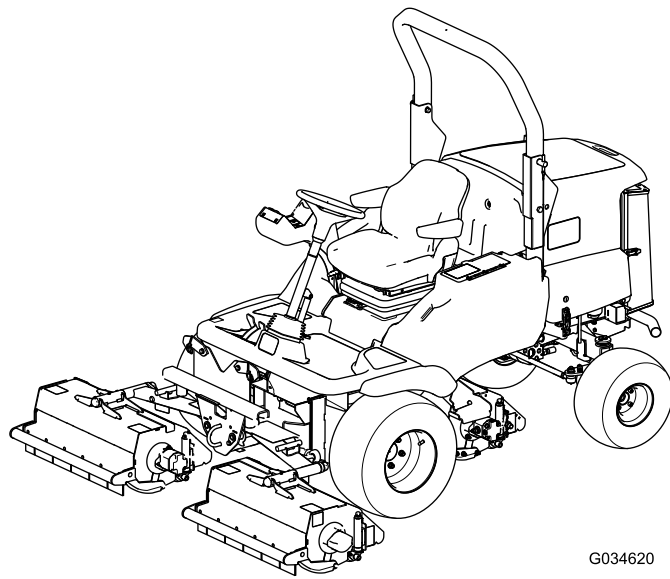


Count on it.

Manuale dell'operatore

**Tripla con trincia per uso
professionale LT-F3000**

N° del modello 30659—N° di serie 407100000 e superiori



G034620



Questo prodotto è conforme a tutte le direttive europee pertinenti. Vedere i dettagli nella Dichiarazione di Conformità (DICO) specifica del prodotto, fornita a parte.

Introduzione

Questo è un tosaerba con trincia dotato di postazione per l'operatore, destinato all'uso da parte di professionisti e operatori del verde in applicazioni commerciali. Il suo scopo è quello di tagliare l'erba di tappeti erbosi ben tenuti. L'utilizzo di questo prodotto per scopi non conformi alle funzioni per cui è stato concepito può essere pericoloso per voi e gli astanti.

Leggete attentamente il presente manuale al fine di utilizzare e mantenere correttamente il prodotto ed evitare infortuni e danni. Voi siete responsabili del corretto utilizzo del prodotto, all'insegna della sicurezza.

Visitate il sito www.toro.com/it-it per maggiori informazioni, compresi suggerimenti sulla sicurezza, materiali di formazione, informazioni sugli accessori, assistenza nella localizzazione di un rivenditore o per registrare il vostro prodotto.

Per assistenza, ricambi originali Toro o ulteriori informazioni, rivolgetevi a un Distributore Toro autorizzato o ad un Centro Assistenza Toro ed abbiate sempre a portata di mano il numero del modello ed il numero di serie del prodotto. La [Figura 1](#) indica la posizione del numero del modello e del numero di serie sul prodotto. Scrivete i numeri negli spazi previsti.

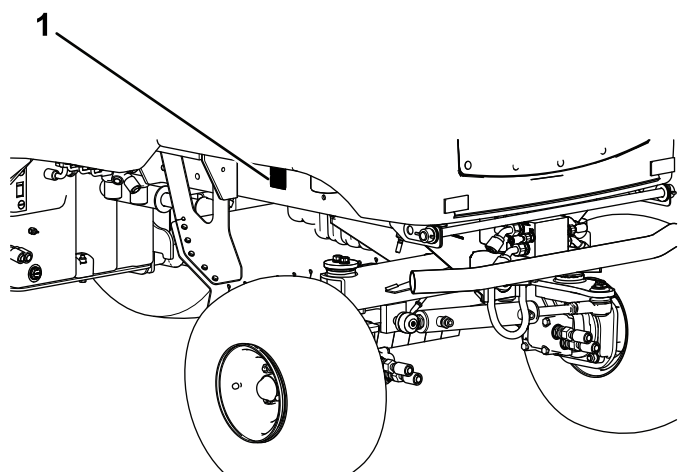


Figura 1

g281378

1. Targa del numero del modello e del numero di serie

N° del modello _____

N° di serie _____

Questo manuale identifica pericoli potenziali e riporta messaggi di sicurezza evidenziati dal simbolo di avviso di sicurezza ([Figura 2](#)), che segnala un pericolo che può causare gravi infortuni o la morte se non osserverete le precauzioni raccomandate.



Figura 2

Simbolo di avviso di sicurezza

g000502

Per evidenziare le informazioni vengono utilizzate due parole. **Importante** indica informazioni meccaniche di particolare importanza e **Nota** evidenzia informazioni generali di particolare rilevanza.

Indice

Sicurezza	4	Lubrificazione	40
Requisiti generali di sicurezza	4	Lubrificazione dei cuscinetti, delle boccole e delle articolazioni	40
Adesivi di sicurezza e informativi	5	Manutenzione del motore	41
Preparazione	10	Sicurezza del motore	41
Quadro generale del prodotto	10	Controllo del sistema di allarme surriscaldamento del motore	41
Comandi	11	Revisione del filtro dell'aria	41
Spie di avvertimento e di indicazione	12	Controllo del livello dell'olio motore	42
Comandi della macchina	14	Manutenzione dell'olio motore e del filtro	43
Specifiche	19	Manutenzione estesa del motore	43
Attrezzi/accessori	19	Manutenzione del sistema di alimenta- zione	44
Prima dell'uso	20	Sostituzione del filtro del carburante	44
Sicurezza prima del funzionamento	20	Spurgo dell'impianto di alimentazione	44
Manutenzione giornaliera	20	Spurgo dell'aria dagli iniettori di carburante	45
Riempimento del serbatoio del carburante	20	Controllate i tubi di alimentazione e i raccordi	46
Controllo dell'azione dei pedali di trazione avanti/indietro	21	Spurgo del serbatoio del carburante	46
Verifica degli interruttori a interblocchi	21	Manutenzione dell'impianto elettrico	46
Durante l'uso	22	Sicurezza dell'impianto elettrico	46
Sicurezza durante il funzionamento	22	Controllo delle condizioni della batteria	46
Descrizione dei Comandi di Presenza dell'Operatore	23	Revisione della batteria	47
Regolazione del roll bar	24	Controllo dell'impianto elettrico	47
Avviamento del motore	25	Manutenzione del sistema di trazione	47
Spegnimento del motore	25	Controllo della pressione dell'aria degli pneumatici	47
Informazioni generali sulle unità di taglio trincianti	26	Verifica della coppia di serraggio dei dadi ad alette delle ruote	47
Regolazione dell'altezza di taglio	26	Cambio del filtro dell'olio della trasmissione	48
Controllo della posizione dei singoli apparati di taglio	27	Cambio del filtro di ritorno idraulico	48
Utilizzo del sollevamento automatico limitato in retromarcia degli apparati di taglio	28	Controllo dell'allineamento della ruota posteriore	48
Innesto della trasmissione dell'apparato di taglio	28	Ispezione del cavo di comando e del meccanismo della trasmissione	49
Utilizzo del sistema di trasferimento dei pesi/trazione assistita	28	Manutenzione dell'impianto di raffred- damento	50
Pulizia di un rotore bloccato	29	Sicurezza dell'impianto di raffred- damento	50
Suggerimenti	29	Rimozione di detriti dall'impianto di raffreddamento	50
Dopo l'uso	30	Controllo del livello del refrigerante	51
Sicurezza dopo l'utilizzo	30	Manutenzione della cinghia	52
Individuazione dei punti di ancoraggio	30	Tensione della cinghia dell'alternatore	52
Trasporto della macchina	31	Manutenzione dell'impianto idraulico	52
Individuazione dei punti di sollevamento	31	Sicurezza dell'impianto idraulico	52
Traino della macchina	31	Verifica dei flessibili e dei tubi idraulici	52
Manutenzione	34	Controllo del fluido idraulico	52
Sicurezza in fase di manutenzione	34	Revisione dell'impianto idraulico	53
Programma di manutenzione raccoman- dato	34	Controllo del sistema di allarme surriscaldamento del fluido idraulico	54
Lista di controllo della manutenzione quotidiana	36	Manutenzione degli elementi di taglio	55
Procedure pre-manutenzione	38	Sicurezza delle lame	55
Sollevamento della pedana	38	Rimozione e montaggio di un apparato di taglio	55
Abbassamento della pedana	38		
Rimozione del vano portaoggetti	39		
Montaggio del vano portaoggetti	39		

Sicurezza

Questa macchina è stata progettata in conformità con EN ISO 5395.

Requisiti generali di sicurezza

Questo prodotto è in grado di amputare mani e piedi, e di scagliare oggetti.

- Leggete e comprendete il contenuto di questo *Manuale dell'operatore* prima di avviare il motore.
- Prestate la massima attenzione mentre utilizzate la macchina. Non svolgete nessuna attività che vi possa distrarre; in caso contrario potrebbero verificarsi infortuni o danni.
- Non infilate le mani o i piedi accanto alle parti in movimento della macchina.
- Non utilizzate la macchina senza che tutti gli schermi e gli altri dispositivi di protezione siano montati e funzionanti.
- Tenete lontani gli astanti e i bambini dall'area operativa. Non permettete mai che bambini e ragazzi utilizzino la macchina.
- Spegnete il motore, togliete la chiave e attendete che tutte le parti in movimento si arrestino prima di abbandonare la posizione dell'operatore. Lasciate raffreddare la macchina prima di eseguire interventi di riparazione, manutenzione, pulizia o di rimassarla.

L'errato utilizzo o l'errata manutenzione di questa macchina può causare infortuni. Per ridurre il rischio di incidenti, rispettate le seguenti norme di sicurezza e fate sempre attenzione al simbolo di allarme ▲ che riporta l'indicazione di Attenzione, Avvertenza o Pericolo – norme di sicurezza personali. Il mancato rispetto di queste istruzioni può provocare infortuni o la morte.

Controllo delle lame	56
Affilatura delle lame	56
Controllo dei bulloni della lama	56
Controllo della protezione posteriore	57
Controllo della protezione in gomma	57
Controllo dell'articolazione dell'apparato di taglio	57
Controllo delle vibrazioni del rotore	57
Controllo dei cuscinetti del rotore	58
Controllo della regolazione del cuscinetto del rullo posteriore	58
Controllo della tensione dei fili del raschiarullo posteriore.....	58
Sostituzione delle lame	58
Chassis	60
Ispezione della cintura di sicurezza.....	60
Controllo dei dispositivi di fissaggio.....	60
Manutenzione estesa	60
Pulizia	60
Lavaggio della macchina	60
Rimessaggio	61
Sicurezza in fase di rimessaggio.....	61
Preparazione del trattorino	61
Preparazione del motore	61
Localizzazione guasti	62

Adesivi di sicurezza e informativi



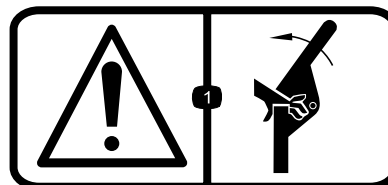
Gli adesivi di sicurezza e di istruzioni sono chiaramente visibili e sono affissi accanto a zone particolarmente pericolose. Sostituite gli adesivi danneggiati o smarriti.



40-13-010

decal40-13-010

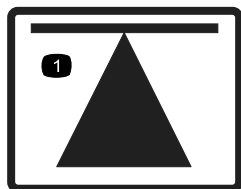
1. Pericolo di taglio mano
2. Pericolo di taglio piede



111-0773

decal111-0773

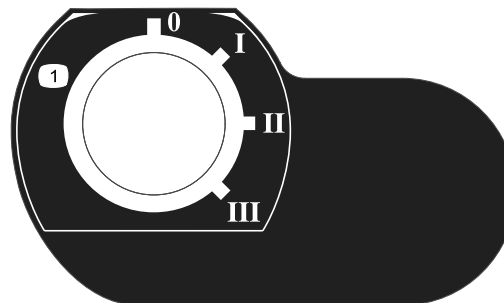
1. Avvertenza – pericolo di schiacciamento delle dita, forza applicata lateralmente.



70-13-072

decal70-13-072

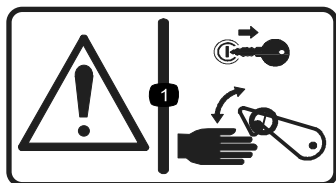
1. Punto di sollevamento



111-3344

decal111-3344

1. Interruttore di accensione



70-13-077

decal70-13-077

1. Avvertenza – spegnete il motore e rimuovete la chiave di accensione prima di liberare o di agire sui fermi di sicurezza.



950889

decal950889

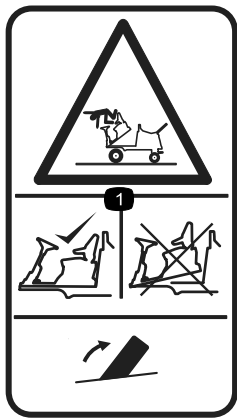
1. Avvertenza – superfici molto calde.



111-3562

decal111-3562

1. Premete il pedale per regolare l'angolazione del volante.



111-3566

decal111-3566

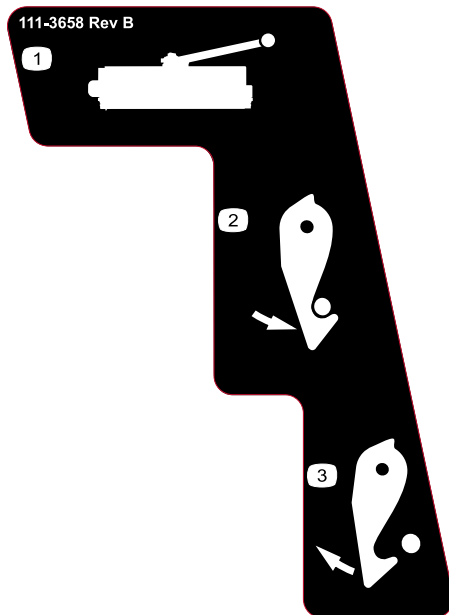
1. Pericolo di caduta e schiacciamento – accertarsi che il fermo della pedana dell'operatore sia innestato prima di utilizzare la macchina.



111-3567

decal111-3567

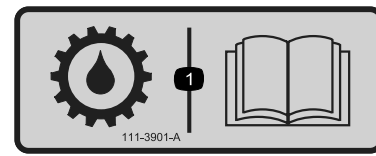
1. Funzionamento del pedale



111-3658

decal111-3658

1. Porta-lame
2. Fermo
3. Sblocco



111-3901

decal111-3901

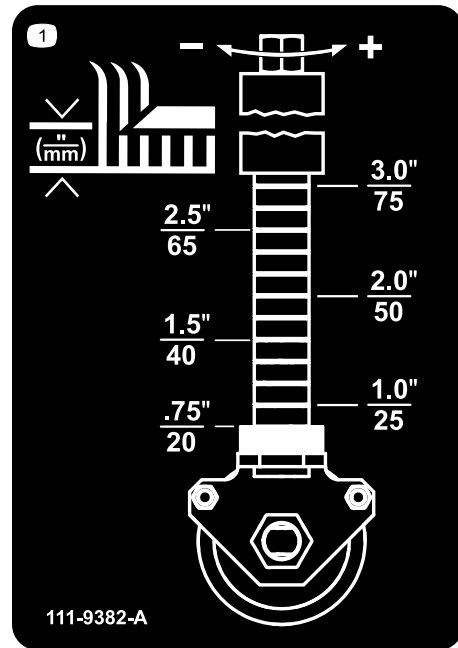
1. Fluido della trasmissione – leggete il *Manuale dell'operatore*.



111-3902

decal111-3902

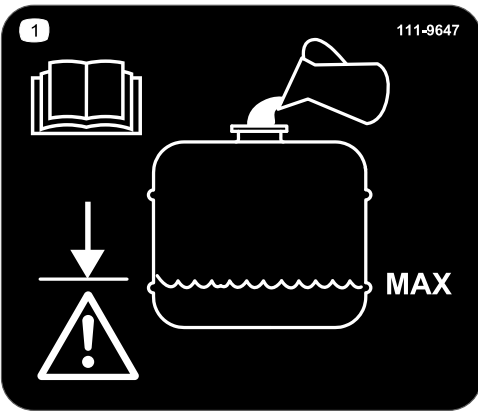
1. La ventola potrebbe provocare ferite da taglio alle mani; avvertenza
2. Superfici calde; leggete il *Manuale dell'operatore*.



111-9382

decal111-9382

1. Tabella altezza di taglio



decal111-9647

111-9647

1. Leggete il *Manuale dell'operatore* – riempite al massimo livello senza eccedere.



decal111-9648

111-9648

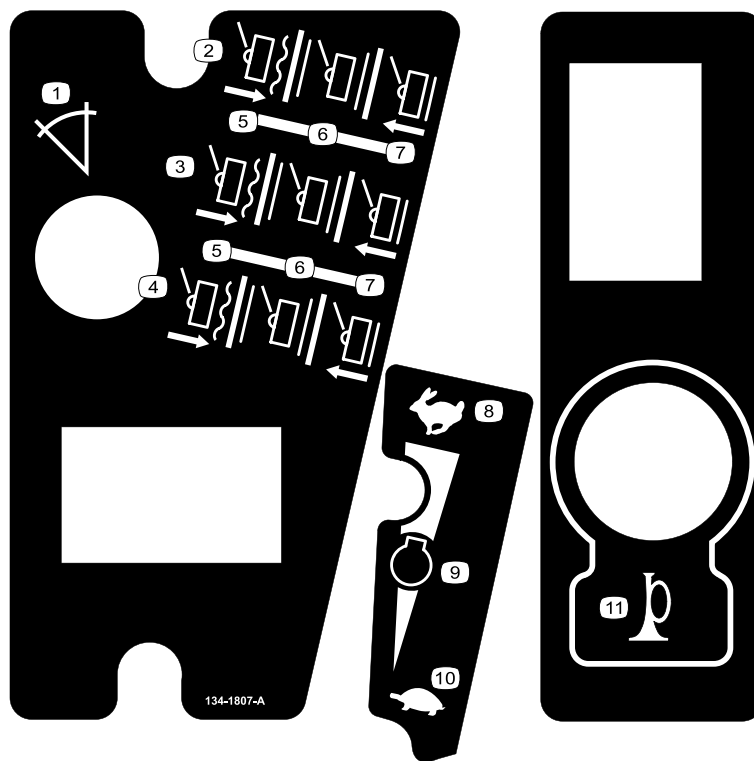
1. Avvertenza – leggete il *Manuale dell'operatore*; serrate i dadi a 45 N·m.



decal117-3276

117-3276

- | | |
|--|--|
| 1. Refrigerante del motore sotto pressione | 3. Avvertenza – non toccate la superficie che scotta. |
| 2. Pericolo di esplosione – leggete il <i>Manuale dell'operatore</i> . | 4. Avvertenza – leggete il <i>Manuale dell'operatore</i> . |



134-1807

decal134-1807

- | | |
|--|-------------------------|
| 1. Indicatore di pendenza | 7. Sollevamento |
| 2. Comandi apparato di taglio destro | 8. Massima |
| 3. Comandi apparato di taglio centrale | 9. Regime del motore |
| 4. Comandi apparato di taglio sinistro | 10. Minima |
| 5. Abbassamento/flottazione | 11. Avvisatore acustico |
| 6. Trasferimento | |

SPECIFICATIONS/CHANGE INTERVALS

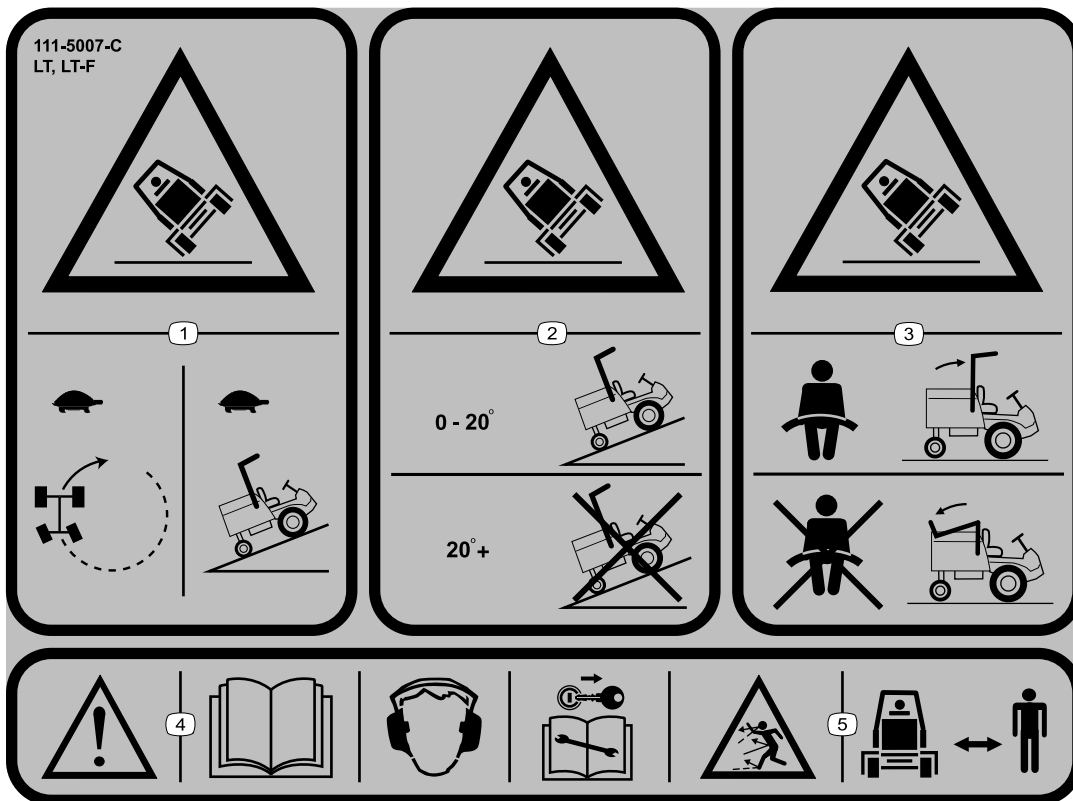
SEE OPERATOR'S MANUAL FOR INITIAL CHANGES	FLUID TYPE	CAPACITY	CHANGE INTERVAL		FILTER PART NO
			FLUID	FILTER	
ENGINE OIL	10W-30 121-5393	6,7 LITRES	150 HOURS	150 HOURS	108-3841
HYDRAULIC FLUID	ISO VG 46 108-1176	32 LITRES	500 HOURS	500 HOURS	924692 924709
PRIMARY AIR FILTER				500 HOURS SEE SERVICE INDICATOR	111-5015
SAFETY AIR FILTER				SEE OPERATOR'S MANUAL	111-5016
FUEL SYSTEM	> -7° C	NO. 2 DIESEL	45 LITRES	400 HOURS/ YEARLY	110-9049
	< -7° C	NO. 1 DIESEL			
ENGINE COOLANT	50% WATER 50% ETHYL GLYCOL	9,5 LITRES	DRAIN & FLUSH EVERY 2 YRS		

111-9649-A

decal111-9649

111-9649

- | | |
|---|---|
| 1. Per ulteriori informazioni sulla manutenzione leggete il <i>Manuale dell'operatore</i> . | 8. Assicuratevi che le lame si fermino quando vi allontanate dalla posizione di guida. |
| 2. Pressione degli pneumatici – 1 bar | 9. Controllate il filtro dell'aria. |
| 3. Serrate tutti i dispositivi di fissaggio. | 10. Controllate le lame per accertare che non siano consumate. |
| 4. Controllate eventuali perdite idrauliche. | 11. Assicuratevi che il contenitore sia riempito fino alla riga inferiore. |
| 5. Controllate il livello dell'olio della trasmissione. | 12. Pulite l'impianto di raffreddamento. |
| 6. Controllate il livello del carburante. | 13. Pulite la macchina e serrate la ruota anteriore a 200 N·m e la ruota posteriore a 54 N·m. |
| 7. Controllate il livello dell'olio. | |



decal111-5007

111-5007

Nota: Questa macchina è conforme al test di stabilità dello standard di settore nei test statici laterali e longitudinali con la massima inclinazione raccomandata indicata sull'adesivo. Consultate le istruzioni di utilizzo della macchina in pendenza nel *Manuale dell'operatore* e le condizioni in cui la macchina viene utilizzata al fine di determinare se potete utilizzare la macchina nelle condizioni di un particolare giorno e su un particolare sito. I cambiamenti del terreno possono determinare un cambiamento del funzionamento in pendenza della macchina. Se possibile, tenete gli apparati di taglio abbassati a terra durante l'utilizzo della macchina in pendenza. Il sollevamento degli apparati di taglio durante l'utilizzo in pendenza può causare l'instabilità della macchina.

1. Pericolo di ribaltamento – guidate lentamente in curva o in salita.
2. Pericolo di ribaltamento – guidate in salita solo su pendenze comprese tra 0 e 20°; non guidate in salita su pendenze superiori a 20°.
3. Pericolo di ribaltamento – indossate la cintura di sicurezza con il roll bar sollevato; non indossate la cintura di sicurezza con il roll bar abbassato.
4. Avvertenza – leggete il *Manuale dell'operatore*; indossate protezioni auricolari; rimuovete la chiave prima di eseguire la manutenzione.
5. Pericolo di lancio di oggetti – tenete gli astanti a distanza di sicurezza.

Preparazione

Strumenti e parti aggiuntive

Descrizione	Qté	Uso
Manuale dell'operatore Manuale del proprietario del motore	1 1	Letture dei manuali prima dell'utilizzo della macchina.
Dichiarazione di Conformità	1	La Dichiarazione di Conformità funge da conferma della conformità CE.

Nota: Stabilite i lati sinistro e destro della macchina dalla normale posizione di guida.

Quadro generale del prodotto

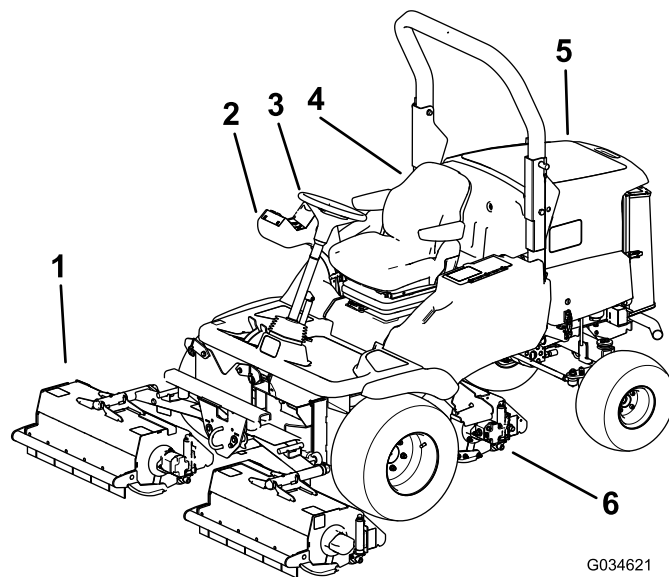


Figura 3

G034621

g034621

- | | | |
|---------------------------------|------------------------------|----------------------------------|
| 1. Elementi di taglio anteriori | 3. Volante | 5. Cofano del motore |
| 2. Braccio di comando | 4. Postazione dell'operatore | 6. Elemento di taglio posteriore |

Comandi

Componenti del pannello di controllo

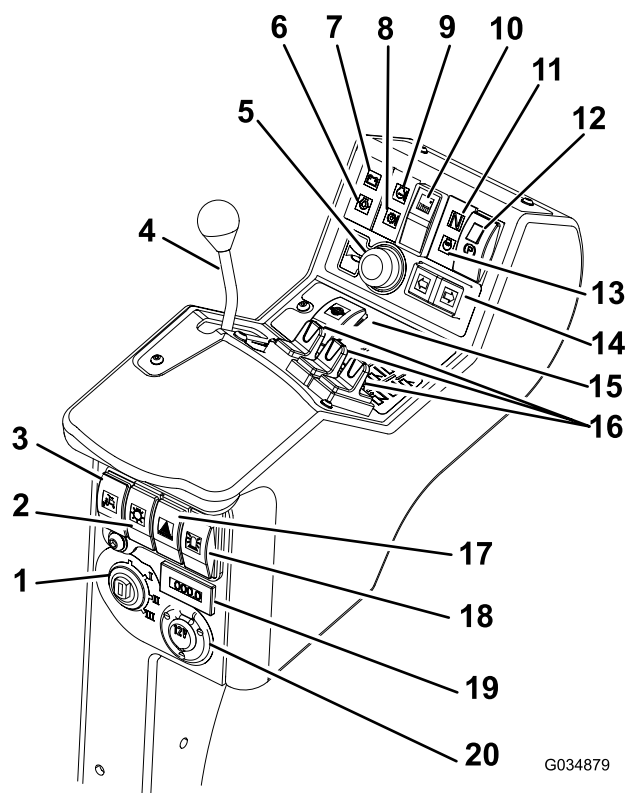


Figura 4

G034879

g034879

- | | |
|--|---|
| 1. Interruttore di accensione | 11. Spia di trasmissione in folle |
| 2. Interruttore di illuminazione (fornito nel kit luci) | 12. Interruttore del freno di stazionamento |
| 3. Interruttore di sollevamento limitato automatico in retromarcia | 13. Spia di indicazione di preriscaldamento motore |
| 4. Leva di comando dell'acceleratore | 14. Interruttore degli indicatori di direzione (fornito nel kit luci) |
| 5. Pulsante dell'avvisatore acustico | 15. Interruttore di blocco del differenziale |
| 6. Spia di avvertimento dell'olio motore | 16. Interruttori di comando di sollevamento |
| 7. Spia di avvertimento di carica della batteria | 17. Interruttore segnalazione di pericolo (fornito nel kit luci) |
| 8. Spia di avvertimento del fluido idraulico | 18. Interruttore della luce di avvertimento (fornito con il kit luce di avvertimento) |
| 9. Spia di avvertimento del refrigerante motore | 19. Contaore |
| 10. Interruttore di trasmissione | 20. Presa ausiliaria da 12 V dell'apparato di taglio |

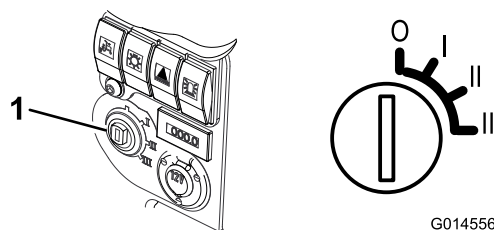
Interruttore a chiave

0 = Motore spento

I = Motore avviato/Ausiliario attivo

II = Preriscaldamento motore

III = Avvio motore



G014556

g014556

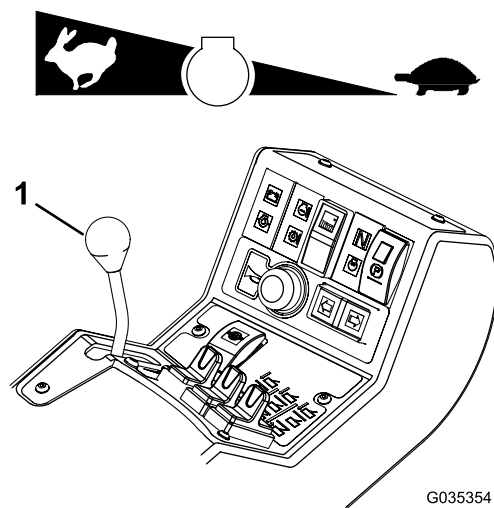
Figura 5

1. Interruttore a chiave

Comando dell'acceleratore

Spingete avanti il comando dell'acceleratore per aumentare il regime motore. Spostate indietro il comando dell'acceleratore per diminuire il regime motore (Figura 6).

Nota: Il regime motore determina la velocità delle altre funzioni, quali la marcia, la rotazione del rotore della trincia e il sollevamento dell'apparato di taglio.



G035354

g035354

Figura 6

1. Leva di comando dell'acceleratore

Avvisatore acustico

Intervallo tra gli interventi tecnici: Prima di ogni utilizzo o quotidianamente—Controllate l'avvisatore acustico.

Premete il pulsante dell'avvisatore acustico per emettere un segnale di avvertimento acustico (Figura 7).

Importante: L'avvisatore acustico si attiva automaticamente quando si verificano condizioni di sovratemperatura nel refrigerante motore o nel fluido idraulico. Spegnete immediatamente il motore e aggiustate le macchina prima di avviarla di nuovo.

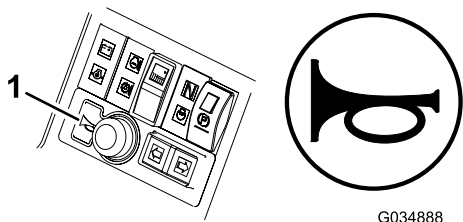


Figura 7

1. Avvisatore acustico

Interruttore di trasmissione dell'apparato di taglio

Per innestare la trasmissione dell'apparato di taglio, fate riferimento a [Innesto della trasmissione dell'apparato di taglio \(pagina 28\)](#).

Nota: Quando vi spostate da un sito di lavoro a un altro, mettete sempre l'interruttore della trasmissione degli apparati di taglio in posizione SPEGNIMENTO.

Comandi di posizione degli apparati di taglio

Utilizzate i comandi di posizione degli apparati di taglio per sollevare e abbassare indipendentemente gli apparati di taglio; fate riferimento a [Controllo della posizione dei singoli apparati di taglio \(pagina 27\)](#).

Blocco del differenziale

⚠ AVVERTENZA

Il raggio di sterzata aumenta quando il blocco del differenziale è innestato. L'uso del blocco del differenziale a velocità elevata può causare la perdita del controllo del veicolo e provocare gravi infortuni e/o danni alle cose.

Non utilizzate il blocco del differenziale a velocità elevata.

Utilizzate il blocco del differenziale per evitare che le ruote girino eccessivamente quando le ruote motrici perdono trazione. Il blocco del differenziale funziona sia in marcia avanti sia in retromarcia. È possibile bloccare il differenziale mentre la macchina procede a bassa velocità. Il fabbisogno energetico del motore aumenta quando il blocco del differenziale è innestato. Evitate la necessità di eccessivo fabbisogno energetico utilizzando il blocco del differenziale solo a bassa velocità.

Per bloccare il differenziale, premete l'interruttore di blocco del differenziale.

Per sbloccare il differenziale, rilasciate l'interruttore di blocco del differenziale.

Spie di avvertimento e di indicazione

Spia di avvertimento temperatura del refrigerante del motore

Quando il motore si surriscalda, la spia di avvertimento temperatura del refrigerante del motore si illumina, l'avvisatore acustico si attiva e gli apparati di taglio si arrestano (Figura 8).

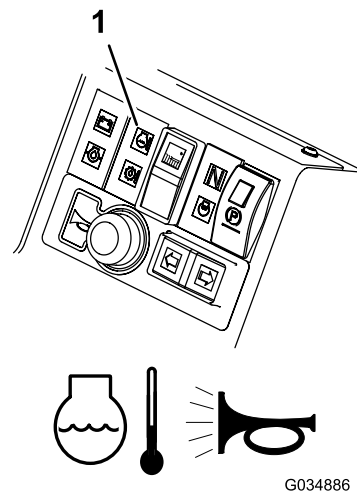


Figura 8

1. Spia di avvertimento temperatura del refrigerante del motore

Nota: I rotori della trincia si disinnestano quando la temperatura di funzionamento raggiunge i 115 °C.

Spia di avvertimento temperatura del fluido idraulico

La spia di avvertimento temperatura del fluido idraulico si accende quando si verifica un surriscaldamento e l'avvisatore acustico si attiva quando la temperatura del fluido idraulico nel serbatoio supera i 95 °C (Figura 9).

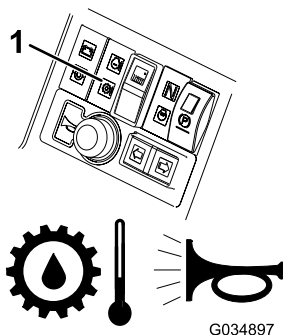


Figura 9

1. Spia di avvertimento temperatura del fluido idraulico

Spia di avvertimento di carica della batteria

La spia di esaurimento della batteria si accende quando la carica della batteria è bassa (Figura 10).

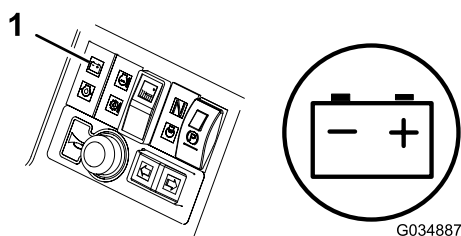


Figura 10

1. Spia di avvertimento di carica della batteria

Spia di avvertimento della pressione dell'olio motore

La spia di avvertimento della pressione dell'olio motore si accende quando la pressione dell'olio è insufficiente (Figura 11).

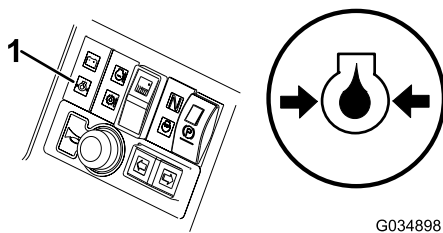


Figura 11

1. Spia di avvertimento della pressione dell'olio motore

Spia di preriscaldamento del motore

Girate la chiave in posizione II. La spia di preriscaldamento del motore si accende e le candele a incandescenza si riscaldano (Figura 12).

Importante: L'avvio del motore a freddo, senza l'utilizzo del preriscaldamento, può causare un'inutile usura della batteria.

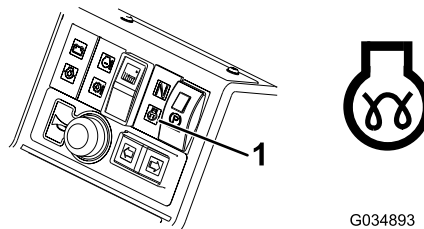


Figura 12

1. Spia di preriscaldamento del motore

Spia di indicazione della folle della trasmissione

Questa spia si accende quando i pedali della trazione sono in posizione di FOLLE e la chiave di accensione è in posizione I (Figura 13).

Nota: Affinché la spia di trasmissione in folle si accenda, il freno di stazionamento deve essere inserito.

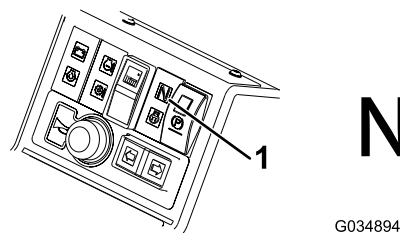


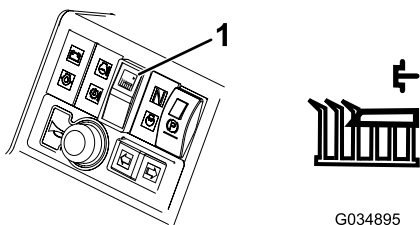
Figura 13

1. Spia di indicazione della folle della trasmissione

Spia di indicazione dell'interruttore della trasmissione dell'apparato di taglio

Questa spia si accende quando l'interruttore della trasmissione dell'apparato di taglio è in posizione di accensione e la chiave di accensione è in posizione I (Figura 14).

Per innestare la trasmissione dell'apparato di taglio, fate riferimento a [Innesto della trasmissione dell'apparato di taglio](#) (pagina 28).



G034895

g034895

Figura 14

1. Spia di indicazione dell'interuttore della trasmissione dell'apparato di taglio

Comandi della macchina

Freno di stazionamento

⚠ AVVERTENZA

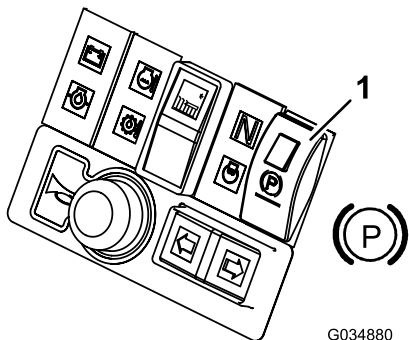
Il freno di stazionamento agisce unicamente sulle ruote anteriori.

Non parcheggiate la macchina in pendenza.

Spostate l'interuttore del freno di stazionamento in avanti premendo il piccolo pulsante di bloccaggio e inclinando l'interuttore in avanti per inserire il freno di stazionamento (Figura 15).

Nota: Non utilizzate la macchina con il freno di stazionamento inserito e non inserite il freno di stazionamento mentre la macchina è in movimento.

Questa spia si accende quando il freno di stazionamento è inserito e la chiave di accensione è girata sulla posizione I.



G034880

g034880

Figura 15

1. Interruttore del freno di stazionamento

Freno di servizio

⚠ PERICOLO

La frenata di servizio non mantiene ferma la macchina.

Perché la macchina sia completamente ferma accertatevi sempre che il freno di stazionamento sia inserito.

La frenata di servizio è realizzata dalla trasmissione idraulica. Quando cessa la pressione sul pedale di trazione avanti o indietro, oppure quando il regime motore diminuisce, si realizza la frenata di servizio e la velocità di marcia diminuisce automaticamente. Per aumentare l'effetto frenante portate il pedale della trazione in posizione di FOLLE. La frenata di servizio agisce unicamente sulle ruote anteriori.

Freno di emergenza

Qualora il freno di servizio non funzioni, spegnete la macchina per provocarne l'arresto.

Pedali di comando della trazione

Avanzamento: Premete il pedale di trazione avanti per aumentare la velocità di avanzamento. Lasciate andare il pedale per ridurre le velocità (Figura 16).

Retromarcia: Premete il pedale di trazione indietro per aumentare la velocità di retromarcia. Lasciate andare il pedale per ridurre le velocità (Figura 16).

Arresto (folle): Per arrestare la macchina, utilizzate una delle seguenti procedure:

- Riducete la pressione sul pedale di trazione e lasciate che torni in posizione di folle. La macchina frenerà dinamicamente fino ad arrestarsi in modo fluido.
- Premete o tenete premuto brevemente il pedale di retromarcia. In questo modo la macchina si arresterà in modo più rapido rispetto alla frenata dinamica.

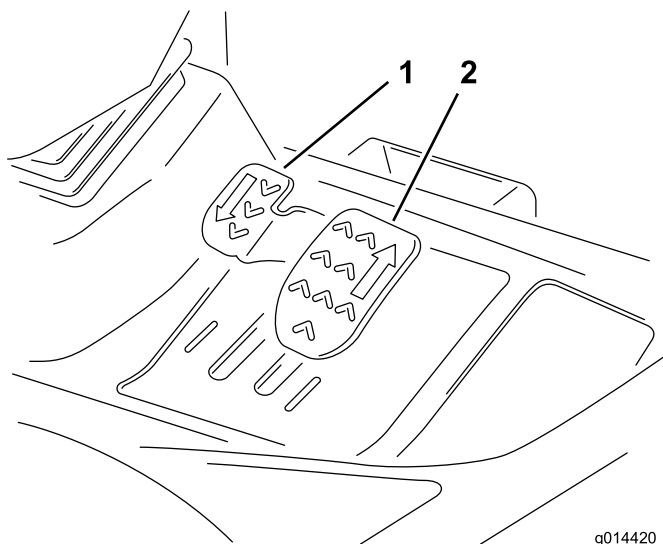


Figura 16

g014420
g014420

1. Pedale della retromarcia 2. Pedale di marcia avanti

Piantone regolabile

La regolazione del volante e del piantone dello sterzo devono essere eseguite solo a macchina ferma e a freno di stazionamento inserito.

1. Per inclinare il volante, premete il pedale.
2. Posizionate la colonna dello sterzo nella posizione più comoda, quindi lasciate andare il pedale (Figura 17).



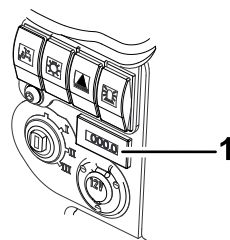
Figura 17

G014549

g014549

Contaore

Il contaore indica il totale delle ore di funzionamento della macchina (Figura 18).



G014559

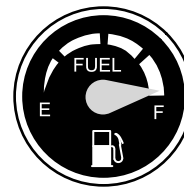
g014559

Figura 18

1. Contaore

Indicatore di livello del carburante

L'indicatore di livello del carburante mostra la quantità di carburante nel serbatoio (Figura 19).



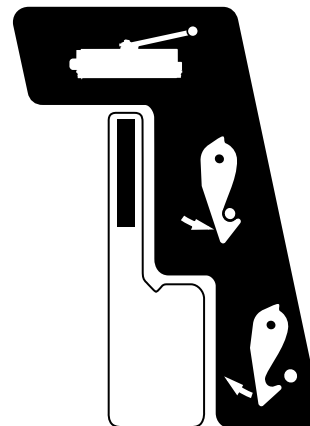
G014558

g014558

Figura 19

Fermi di trasferimento

Quando vi spostate da un sito di lavoro a un altro, sollevate sempre gli apparati di taglio nella posizione di TRASFERIMENTO e bloccateli con i relativi fermi e i dispositivi di sicurezza (Figura 20).



G014548

g014548

Figura 20

Comando di trasferimento del peso

Il comando di trasferimento del peso serve a regolare il peso sulle ruote motrici.

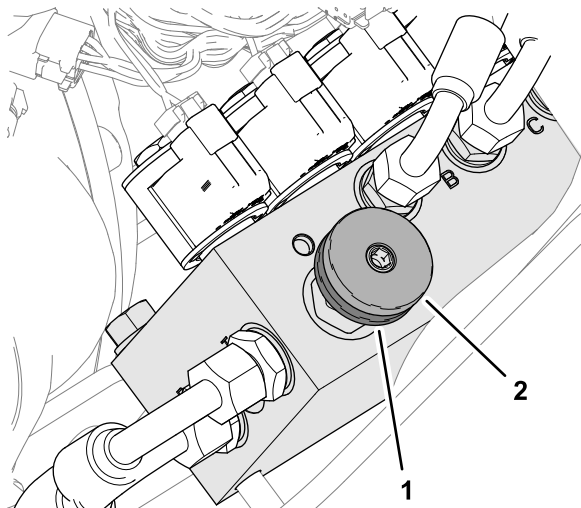


Figura 21

g292365

1. Rotella di bloccaggio
2. Rotella di trasferimento del peso

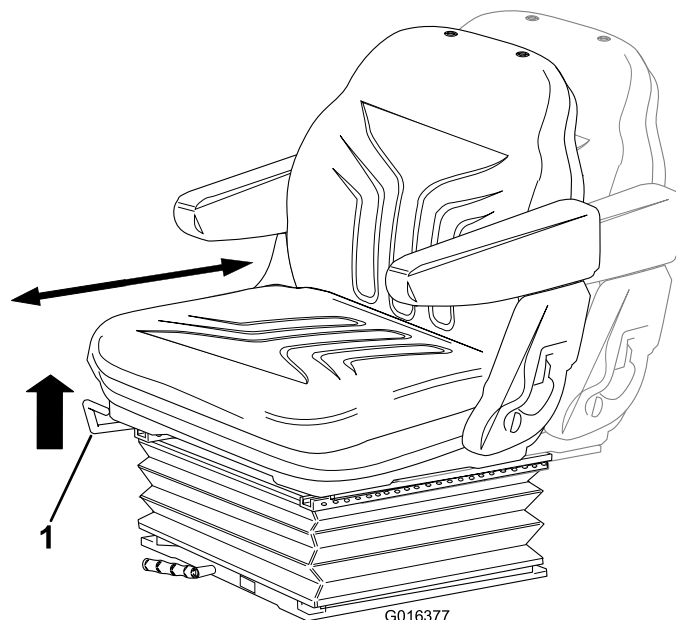


Figura 22

G016377

g016377

1. Leva

Sedile dell'operatore – leva avanti indietro

⚠ AVVERTENZA

Assicuratevi che il fermo della pedana dell'operatore sia inserito prima di utilizzare la macchina.

- Spostate la leva verso l'alto per regolare la posizione del sedile in avanti o indietro (Figura 22).
- Lasciate andare la leva per bloccare il sedile in posizione.

Sedile dell'operatore – maniglia peso operatore

- Ruotate la maniglia in senso orario per aumentare la resistenza della sospensione e in senso antiorario per diminuirla (Figura 23).
- Il quadrante indica quando viene raggiunta la regolazione ottimale della sospensione in base al peso dell'operatore (kg).

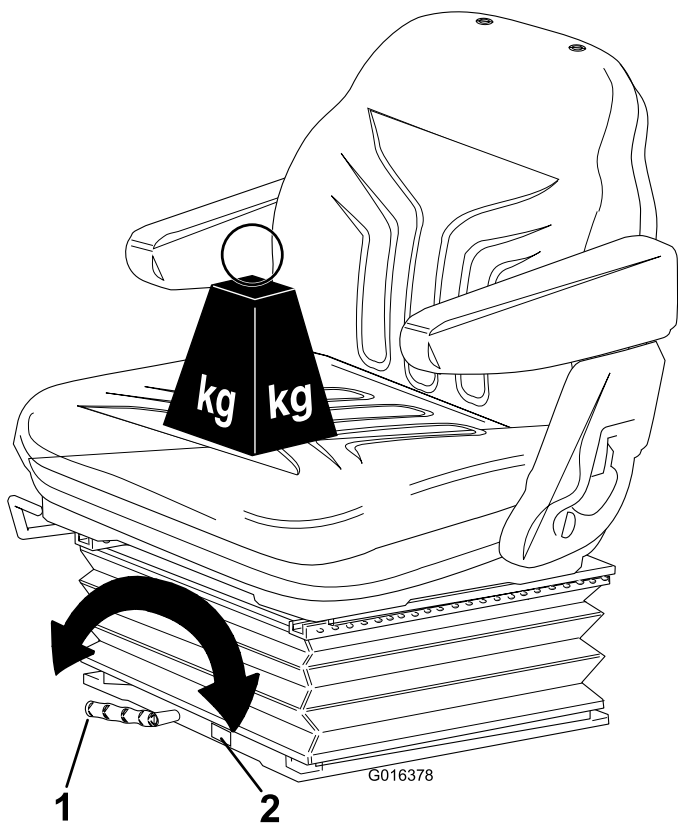


Figura 23

g016378

1. Leva

2. Quadrante

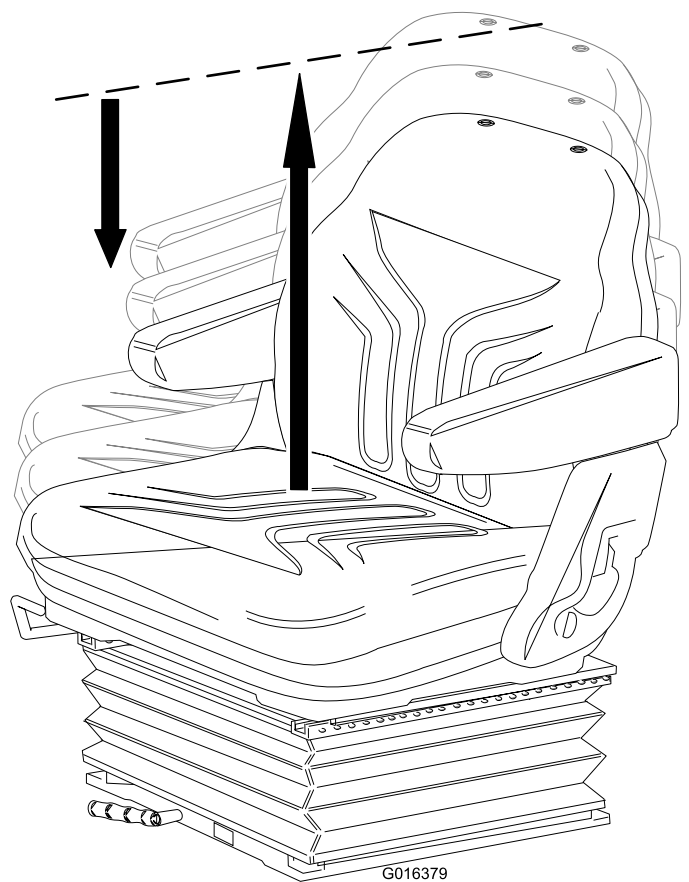


Figura 24

g016379

Sedile dell'operatore – regolazione dell'altezza

- Sollevate manualmente il sedile per regolare l'altezza in modo incrementale (Figura 24).
- Per abbassare il sedile, sollevatelo fino oltre l'altezza massima, quindi lasciatelo scendere fino all'altezza minima.

Sedile dell'operatore – manopola dello schienale

- Tirate la maniglia verso l'esterno per regolare l'angolo dello schienale del sedile (Figura 25).
- Lasciate andare la leva per bloccare lo schienale del sedile in posizione.

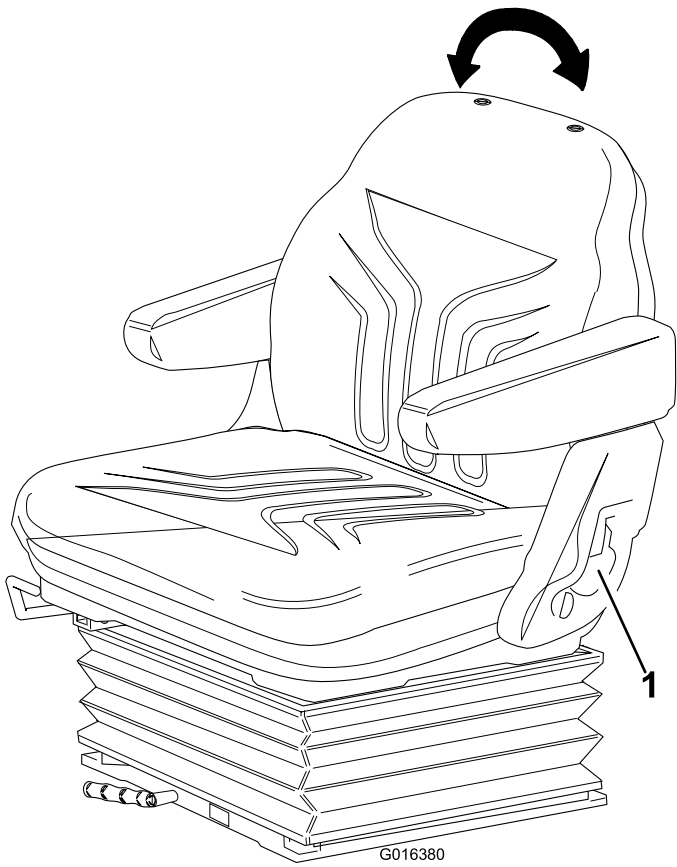


Figura 25

1. Maniglia

Specifiche

Nota: Specifiche e disegno sono soggetti a variazione senza preavviso.

Specifica	LT-F3000
Larghezza di trasferimento	157,5 cm
Larghezza di taglio	Da 76 cm a 212 cm
Altezza di taglio	Da 20 mm a 75 mm
Lunghezza	302,5 cm
Altezza	216 cm con ROPS 209 cm con cabina
Peso	1.392 kg con ROPS 1.592 kg con cabina
Engine	Kubota 32,8 kW (44 cv) a 3.000 giri/min DIN 70020
Capacità del serbatoio del carburante	45 litri
Velocità di trasferimento	25 km/h
Velocità di lavoro	11 km/h
Capacità del circuito idraulico	32 litri
Regime del motore	3000 giri/min
Velocità del rotore	3000 giri/min

Attrezzi/accessori

È disponibile una gamma di attrezzi ed accessori approvati da Toro per l'impiego con la macchina, per ottimizzare ed ampliare le sue applicazioni. Contattate il vostro Centro assistenza autorizzato o distributore Toro autorizzato o consultate il sito www.toro.com/it-it per un elenco di tutti gli attrezzi e accessori approvati.

Per garantire prestazioni ottimali e mantenere sempre la macchina in conformità alle norme di sicurezza, utilizzate esclusivamente ricambi e accessori originali Toro. Ricambi e accessori di altri produttori potrebbero risultare pericolosi e il loro impiego potrebbe far decadere la garanzia del prodotto.

Funzionamento

Prima dell'uso

Sicurezza prima del funzionamento

Requisiti generali di sicurezza

- Non permettete a bambini, ragazzi o adulti non addestrati di utilizzare o mantenere la macchina. Le normative locali possono imporre limiti all'età dell'operatore. Il proprietario è responsabile dell'addestramento di tutti gli operatori e i meccanici.
- Familiarizzate con il sicuro funzionamento dell'apparecchiatura, dei comandi dell'operatore e degli adesivi di sicurezza.
- Spegnete il motore, togliete la chiave e attendete che tutte le parti in movimento si arrestino prima di abbandonare la posizione dell'operatore. Lasciate raffreddare la macchina prima di eseguire interventi di regolazione, manutenzione, pulizia o di rimassarla.
- Imparate come arrestare la macchina e spegnere rapidamente il motore.
- Non utilizzate la macchina senza che tutti gli schermi e gli altri dispositivi di protezione siano montati e funzionanti.
- Prima della tosatura, ispezionate sempre la macchina per garantire che gli apparati di taglio siano in buone condizioni operative.
- Ispezionate l'area dove utilizzerete la macchina e rimuovete tutti gli oggetti che la macchina potrebbe eventualmente scagliare.

Avvertimenti sull'utilizzo del carburante

- Prestate estrema cautela nel maneggiare il carburante. È infiammabile e i suoi vapori sono esplosivi.
- Spegnete sigarette, sigari, pipa e altre fonti di accensione.
- Utilizzate soltanto taniche per carburanti approvate.
- Non rimuovete mai il tappo del carburante né rabboccate il serbatoio del carburante mentre il motore è in funzione o è caldo.
- Non rabboccate o spurgate il carburante in uno spazio chiuso.
- Non rimessate la macchina o la tanica del carburante in luoghi in cui siano presenti fiamme

aperte, scintille o spie, come uno scaldabagno o altri apparecchi.

- Se del carburante dovesse fuoriuscire, non tentate di avviare il motore, evitate di creare fonti di ignizione fino a quando i vapori di carburante non saranno evaporati.

Manutenzione giornaliera

Intervallo tra gli interventi tecnici: Prima di ogni utilizzo o quotidianamente

Ogni giorno, prima di avviare la macchina, effettuate le procedure Ogni utilizzo/Giornaliere elencate in [Manutenzione \(pagina 34\)](#).

Riempimento del serbatoio del carburante

Capacità del serbatoio del carburante

45 litri

Specifiche del carburante

La mancata osservanza delle seguenti precauzioni può danneggiare il motore.

- Non utilizzate mai cherosene o benzina al posto di carburante diesel.
- Non miscelate mai cherosene o olio motore già usato con il gasolio.
- Non conservate mai il carburante in contenitori con rivestimento interno in zinco.
- Non utilizzate additivi per il carburante.

Diesel

Utilizzate solo gasolio pulito fresco o biodiesel con contenuto di zolfo basso (<500 ppm) o molto basso (<15 ppm). La taratura di cetano minima deve essere pari a 40. Acquistate il carburante in quantità tali che ne consentano il consumo entro 180 giorni in modo da garantirne la freschezza.

Utilizzate gasolio per uso estivo (numero 2-D) a temperature superiori a -7 °C, e gasolio per uso invernale (numero 1-D o miscela numero 1-D/2-D) a temperature inferiori). L'uso di carburante per uso invernale a basse temperature assicura un punto di infiammabilità inferiore e caratteristiche di flusso a freddo che agevolano l'avvio e riducono la chiusura del filtro del carburante.

L'uso del carburante per uso estivo a temperature superiori a -7 °C contribuisce a una più lunga durata

della pompa del carburante e a una maggiore potenza rispetto al carburante per uso invernale.

Rifornimento di carburante

1. Parcheggiate la macchina su una superficie pianeggiante, abbassate gli apparati di taglio, inserite il freno di stazionamento, spegnete il motore e togliete la chiave.
2. Utilizzando un panno pulito, pulite attorno al tappo del serbatoio del carburante.
3. Togliete il tappo dal serbatoio carburante.
4. Riempite di carburante il serbatoio finché il livello non raggiunge la base del collo del bocchettone.
5. Dopo aver riempito il serbatoio, serrate a fondo il tappo.

Nota: Se possibile, riempite il serbatoio del carburante ogni volta che utilizzate la macchina. In tal modo ridurrete al minimo l'accumulo di condensa all'interno del serbatoio.

Controllo dell'azione dei pedali di trazione avanti/indietro

Intervallo tra gli interventi tecnici: Prima di ogni utilizzo o quotidianamente

A motore spento, azionate i pedali della trazione avanti e indietro spostandoli fino al finecorsa e verificate che il meccanismo torni liberamente in posizione di folle.

Verifica degli interruttori a interblocchi

Verifica dell'interruttore di presenza dell'operatore del sedile

Intervallo tra gli interventi tecnici: Prima di ogni utilizzo o quotidianamente

1. Sedetevi sul sedile dell'operatore e avviate il motore.
2. Abbassate al suolo gli apparati di taglio.
3. Innestate la trasmissione dell'elemento di taglio.
4. Alzatevi dal sedile dell'operatore e verificate che i rotori della trincia si arrestino dopo un'attesa iniziale di 0,5–1 secondo.

Verifica del microinterruttore di sicurezza della trasmissione dell'elemento di taglio

Intervallo tra gli interventi tecnici: Prima di ogni utilizzo o quotidianamente

1. Spegnete il motore.
2. Spostate l'interruttore della trasmissione dell'elemento di taglio sulla posizione SPEGNIMENTO e girate la chiave di accensione sulla posizione I. La spia dell'interruttore della trasmissione degli apparati di taglio non dovrebbe accendersi.
3. Girate l'interruttore in posizione di accensione. La spia si accende e il motore non dovrebbe avviarsi quando la chiave di accensione viene girata.

Verifica del microinterruttore di sicurezza del freno di stazionamento

Intervallo tra gli interventi tecnici: Prima di ogni utilizzo o quotidianamente

1. Spegnete il motore.
2. Inserite il freno di stazionamento.
3. Girate la chiave di accensione in posizione I. La spia del freno di stazionamento dovrebbe accendersi.
4. Disinnestate il freno di stazionamento. La spia dovrebbe spegnersi e il motore non dovrebbe avviarsi quando la chiave di accensione viene girata.
5. Inserite il freno di stazionamento, sedete sul sedile dell'operatore e avviate il motore.
6. Disinnestate il freno di stazionamento.
7. Alzatevi dal sedile dell'operatore e verificate che il motore si spenga.

Verifica del microinterruttore di sicurezza della folle della trasmissione

Intervallo tra gli interventi tecnici: Dopo ogni utilizzo

1. Spegnete il motore.
2. Togliete il piede dai pedali di trazione avanti/indietro.
3. Girate la chiave di accensione in posizione I; la spia di folle della trasmissione dovrebbe accendersi.

4. Applicate una lieve pressione sui pedali di trazione in direzione avanti e indietro per verificare che la spia si spenga.

Nota: Accertatevi con cura che l'area intorno alla macchina sia libera prima di verificare se il motore si avvia in queste condizioni.

Durante l'uso

Sicurezza durante il funzionamento

Requisiti generali di sicurezza

- Il proprietario/operatore può impedire ed è responsabile di incidenti che possano causare infortuni personali o danni alla proprietà.
- Indossate un abbigliamento idoneo, comprendente occhiali di protezione, pantaloni lunghi, scarpe robuste e antiscivolo e protezioni auricolari. Legate i capelli lunghi e non indossate indumenti larghi o gioielli pendenti.
- Non utilizzate la macchina se siete malati, stanchi o se siete sotto l'effetto di alcol o droga.
- Prestate la massima attenzione mentre utilizzate la macchina. Non svolgete nessuna attività che vi possa distrarre; in caso contrario potrebbero verificarsi infortuni o danni.
- Prima di avviare il motore, assicuratevi che tutte le trasmissioni siano in posizione di folle, che il freno di stazionamento sia inserito e che vi troviate nella posizione dell'operatore.
- Non trasportate passeggeri sulla macchina e tenete lontani gli astanti e i bambini dall'area operativa.
- Utilizzate la macchina solo in buone condizioni di visibilità per evitare buche o pericoli nascosti.
- Evitate di tosare sull'erba bagnata. Una trazione ridotta può causare lo slittamento della macchina.
- Tenete mani e piedi a distanza dagli apparati di taglio.
- Prima di fare marcia indietro, guardate indietro e in basso, assicurandovi che il percorso sia libero.
- Prestate attenzione quando vi avvicinate ad angoli ciechi, cespugli, alberi o altri oggetti che possano ostacolare la vostra visuale.
- Fermate gli apparati di taglio ogni volta che non state effettuando la tosatura.
- Rallentate e fate attenzione quando eseguite curve o attraversate strade e marciapiedi con la macchina. Date sempre la precedenza.

- Azionate il motore solo in aree ben ventilate. I gas di scarico possono contenere monossido di carbonio, che è letale se inalato.
- Non lasciate in funzione la macchina incustodita.
- Prima di abbandonare la posizione dell'operatore, effettuate quanto segue:
 - Parcheggiate la macchina su terreno pianeggiante.
 - Disinnestate l'apparato (o gli apparati) di taglio e abbassate gli attrezzi.
 - Inserite il freno di stazionamento.
 - Spegnete il motore e togliete la chiave.
 - Attendete che tutte le parti in movimento si arrestino.
- Utilizzate la macchina solo in condizioni di buona visibilità e meteo idoneo. Non utilizzate la macchina se c'è rischio di fulmini.

Sistema di protezione antiribaltamento (ROPS) – Sicurezza

- Non rimuovete alcuno dei componenti del ROPS dalla macchina.
- Verificate che la cintura di sicurezza sia allacciata e che possa essere slacciata rapidamente in caso di emergenza.
- Mettete sempre la cintura di sicurezza.
- Verificate con cura l'eventuale presenza di ostacoli al di sopra della macchina e non entrate in contatto coi medesimi.
- Conservate il ROPS in condizioni operative di sicurezza eseguendo periodicamente ispezioni accurate e mantenendo serrati i fermi di montaggio.
- Sostituite tutti i componenti del ROPS danneggiati. Non effettuate riparazioni o modifiche.

Macchine con roll bar pieghevole

- Allacciate sempre la cintura di sicurezza quando il roll bar è alzato.
- Il ROPS è un dispositivo di sicurezza fondamentale. Mantenete un roll bar pieghevole in posizione sollevata e bloccata e utilizzate la cintura di sicurezza quando utilizzate la macchina con il roll bar in posizione sollevata.
- Abbassate un roll bar pieghevole temporaneamente solo quando necessario. Non indossate la cintura di sicurezza quando il roll bar è piegato.

- Siate consapevoli che quando il roll bar piegato è in posizione abbassata, non disponete della protezione antiribaltamento.
- Controllate l'area di tosatura e non piegate mai un roll bar pieghevole in aree in cui siano presenti discese, scarpate o acqua.

terreno in pendenza con una macchina a spinta.

- Se possibile, tenete gli apparati di taglio abbassati a terra durante l'utilizzo in pendenza. Il sollevamento degli apparati di taglio durante l'utilizzo in pendenza può causare l'instabilità della macchina.

Sicurezza in pendenza

- Le pendenze sono un importante fattore che influisce sugli incidenti causati da perdita di controllo e ribaltamento, che possono comportare gravi infortuni o la morte. Siete responsabili del funzionamento sicuro in pendenza. L'utilizzo della macchina su qualsiasi pendenza richiede un livello superiore di attenzione.
- Valutate le condizioni del sito per determinare se la pendenza è sicura per l'utilizzo della macchina, anche facendo un sopralluogo del sito. Basatevi sempre su buon senso e giudizio quando effettuate questa ricognizione.
- Rivedete le istruzioni relative alle pendenze, elencate sotto, per l'utilizzo della macchina in pendenza. Prima di azionare la macchina, osservate le condizioni del sito per stabilire se potete utilizzare la macchina nelle condizioni di quel particolare giorno e su quel particolare sito. I cambiamenti del terreno possono determinare un cambiamento del funzionamento in pendenza della macchina.
 - Evitate di avviare, arrestare o sterzare con la macchina in pendenza. Evitate di effettuare improvvisi cambiamenti di velocità o direzione. Svoltate lentamente e in modo graduale.
 - Non azionate la macchina in condizioni in cui trazione, sterzaggio o stabilità possono essere compromessi.
 - Rimuovete o segnalate le ostruzioni, come fossati, buche, solchi, dossi, rocce o altri pericoli nascosti. L'erba alta può nascondere ostacoli. Il terreno accidentato può ribaltare la macchina.
 - Siate consapevoli del fatto che l'utilizzo della macchina su erba bagnata, trasversalmente su pendenze o in discesa può causare una perdita di trazione della macchina.
 - Prestate la massima attenzione quando utilizzate la macchina vicino a scarpate, fossi, terrapieni, laghetti o altri potenziali pericoli. La macchina potrebbe ribaltarsi improvvisamente nel caso in cui una ruota ne superi il bordo o se il bordo dovesse cedere. Individuate un margine di sicurezza tra la macchina ed eventuali pericoli.
 - Individuate eventuali pericoli alla base della pendenza. In presenza di pericoli, tostate il

Descrizione dei Comandi di Presenza dell'Operatore

⚠ ATTENZIONE

Se i microinterruttori di sicurezza sono scollegati o guasti, la macchina può muoversi improvvisamente e causare incidenti.

- **Non manomettete i microinterruttori di sicurezza.**
- **Ogni giorno, controllate il funzionamento dei microinterruttori e prima di azionare la macchina sostituite gli interruttori guasti.**

Importante: Non azionate la macchina se i comandi presenza operatore sono danneggiati o usurati. Sostituite sempre i componenti danneggiati o usurati e controllate che i comandi di presenza operatore funzionino correttamente prima di azionare la macchina.

Blocco dell'avviamento del motore

Potete avviare il motore soltanto quando il pedale di trazione avanti/indietro è in posizione di FOLLE, l'interruttore della trasmissione dell'apparato di taglio è in posizione di SPEGNIMENTO e il freno di stazionamento è inserito.

Nota: Potete avviare il motore soltanto quando l'interruttore della trasmissione dell'apparato di taglio è in posizione di SPEGNIMENTO.

Interblocco del funzionamento del motore

Dopo aver avviato il motore, dovete essere seduti nella postazione dell'operatore per mettere in funzione il motore mentre il freno di stazionamento è disinserito.

Il motore si arresta se abbandonate la postazione dell'operatore senza prima inserire il freno di stazionamento.

Blocco della trasmissione dell'apparato di taglio

Dovete essere seduti nella postazione dell'operatore per mettere in funzione gli apparati di taglio. Se vi sollevate dal sedile per oltre un secondo, si attiva un microinterruttore e la trasmissione degli apparati di taglio viene disinserita.

Per ripristinare gli apparati di taglio, sedetevi sul sedile, spostate l'interruttore della trasmissione degli apparati di taglio in posizione di SPEGNIMENTO e spostate l'interruttore in posizione di ACCENSIONE.

Nota: Se vi alzate brevemente dal sedile durante il lavoro, la trasmissione degli apparati di taglio non ne risente.

Regolazione del roll bar

⚠ AVVERTENZA

Per evitare ferite e anche la morte per ribaltamento, tenete il roll bar alzato e allacciate la cintura di sicurezza.

Accertatevi che il sedile sia fissato mediante l'apposito fermo.

⚠ AVVERTENZA

Quando il roll bar è abbassato non vi è altra protezione antiribaltamento.

- Non utilizzate la macchina su terreno dissestato o in pendenza con il roll bar in posizione abbassata.
- Abbassate il roll bar soltanto se assolutamente necessario.
- Non allacciate la cintura di sicurezza quando il roll bar è abbassato.
- Guidate lentamente e con prudenza.
- Alzate il roll bar non appena l'altezza lo consente.
- Controllate attentamente lo spazio libero superiore prima di passare con la macchina sotto qualsiasi oggetto (rami, vani porta, fili elettrici) e impedite il contatto.

Importante: Tenete sempre la cintura di sicurezza allacciata quando il roll bar è alzato e bloccato. Non allacciate la cintura di sicurezza se il roll bar è abbassato.

Abbassamento del roll bar

1. Parcheggiate la macchina su una superficie pianeggiante, abbassate gli apparati di taglio, inserite il freno di stazionamento, spegnete il motore e togliete la chiave.
2. Togliete le coppiglie dai perni del roll bar nelle staffe orientabili del telaio del roll bar inferiore (Figura 26).

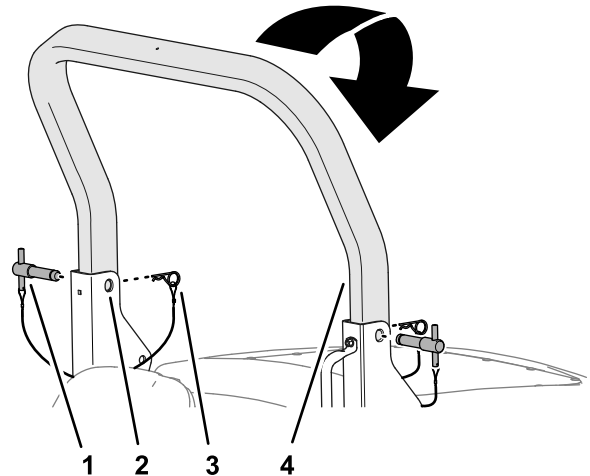


Figura 26

g290634

1. Perno del roll bar
2. Parte superiore staffa orientabile (telaio roll bar inferiore)
3. Coppiglia
4. Roll bar, parte superiore orientabile

3. Mentre sostenete il peso della parte superiore del roll bar, togliete i relativi perni dalle staffe orientabili (Figura 26).
4. Abbassate con attenzione il roll bar superiore sinché non poggia sui fermi del telaio del roll bar inferiore.
5. Inserite i perni del roll bar nei fori inferiori delle staffe orientabili (Figura 27).

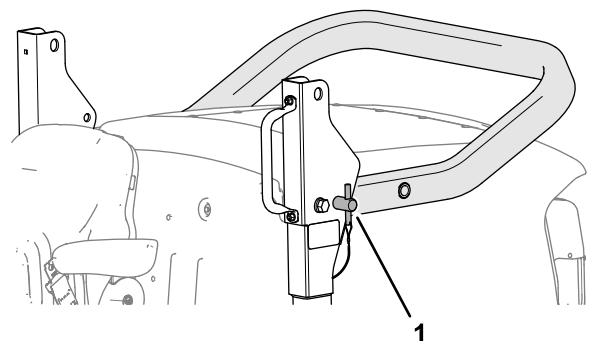


Figura 27

g290636

1. Perno roll bar (posizione inferiore)
6. Fissate i perni del roll bar alle staffe orientabili con le coppiglie.

Sollevamento del roll bar

1. Togliete le coppiglie che fissano i perni del roll bar alle staffe orientabili del telaio inferiore del roll bar.
2. Rimuovete i perni del roll bar dalle staffe orientabili (Figura 28).

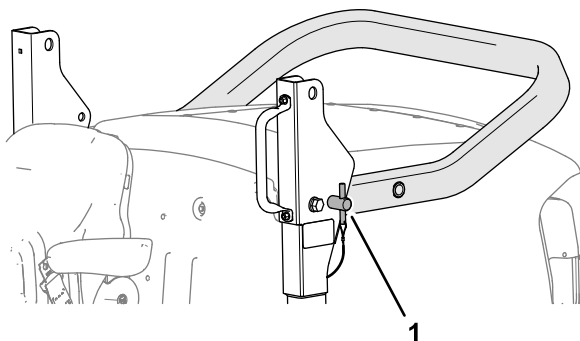


Figura 28

g290636

1. Perno del roll bar

3. Sollevate il roll bar superiore sinché i suoi fori non sono allineati con le staffe orientabili (Figura 29).

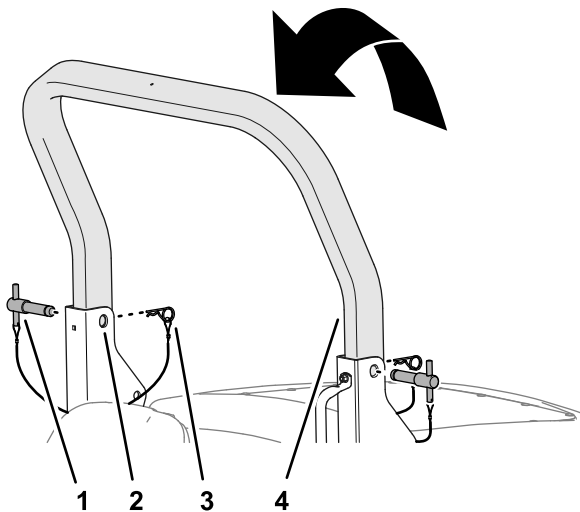


Figura 29

g290635

1. Perno del roll bar
2. Foro superiore staffa orientabile (telaio roll bar inferiore)
3. Coppiglia
4. Roll bar, parte superiore

4. Inserite i perni del roll bar nei fori superiori delle staffe orientabili e nel roll bar superiore (Figura 29).
5. Fissate i perni del roll bar alle staffe orientabili con le coppiglie (Figura 29).

Avviamento del motore

Importante: L'impianto di alimentazione deve essere spurgato prima di avviare il motore se è la prima volta che lo avviate, se il motore si è spento per mancanza di carburante o dopo interventi di manutenzione dell'impianto di alimentazione; vedere [Spurgo dell'impianto di alimentazione \(pagina 44\)](#).

Importante: Questa macchina è dotata di un dispositivo di blocco dell'avviamento del motore; fate riferimento a [Descrizione dei Comandi di Presenza dell'Operatore \(pagina 23\)](#).

1. Prendete posto sul sedile ma non mettete il piede sul pedale della trazione, in modo che si trovi in FOLLE; accertatevi che l'interruttore della trasmissione dell'apparato di taglio sia spento, inserite il freno di stazionamento e impostate l'acceleratore sul 70% rispetto alla posizione massima.
2. Girate la chiave sulla posizione di accensione I e verificate che le spie della pressione dell'olio motore e della batteria si accendano.
3. Se il motore è freddo, portate la chiave sulla posizione di preriscaldamento II in modo che si accenda la spia di preriscaldamento (Figura 12). Mantenete la posizione per 5 secondi per scaldare le candele a incandescenza.
4. Dopo il preriscaldamento delle candele a incandescenza oppure se il motore è già caldo, girate la chiave in posizione di avvio III e mantenetela in questa posizione per avviare il motore.

Cercate di avviare il motore per un massimo di 15 secondi. Quando il motore si avvia, riportate la chiave sulla posizione I.
5. Fate girare il motore al minimo basso finché non si sarà riscaldato.

Importante: Quando il motore è acceso tutte le spie devono essere spente. Se una spia di avvertenza si illumina, spegnete immediatamente il motore e riparate il guasto prima di avviare la macchina.

Spegnimento del motore

⚠ AVVERTENZA

Quando il motore gira, tenete le mani lontane da elementi in movimento e da componenti del motore caldi.

1. Spostate tutti i comandi in FOLLE, inserite il freno di stazionamento, portate l'acceleratore

sul minimo inferiore e lasciate che il motore lo raggiunga.

Importante: Al termine di un'operazione a pieno carico, lasciate girare il motore al minimo per cinque minuti prima di spegnerlo. La mancata osservanza di questa istruzione può causare l'avaria del motore a turbocompressore.

2. Lasciate girare il motore al minimo per 5 minuti.
3. Girate la chiave in posizione 0.

Se il motore non si spegne quando la chiave è su 0, spostate in avanti la leva di spegnimento del motore (Figura 30).

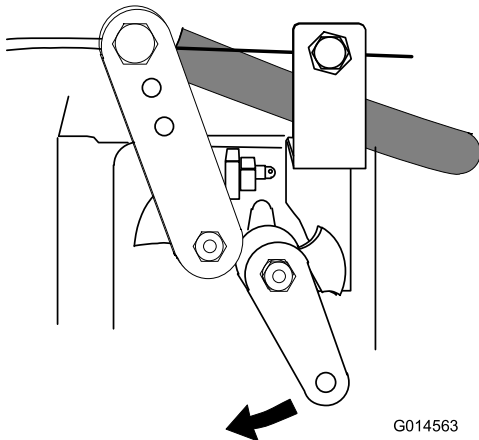


Figura 30

g014563

alimentazione delle teste. Più bassa è la velocità di avanzamento e maggiore saranno la qualità di taglio e l'aspetto finale.

Regolazione dell'altezza di taglio

Nota: L'altezza di taglio si misura sul rullo posteriore. L'usura delle lame, supporti girevoli degli apparati di taglio usurati, perni degli apparati di taglio piegati/danneggiati e bracci piegati/danneggiati possono influire negativamente sull'impostazione dell'altezza di taglio.

1. Girate il gruppo dado di regolazione su entrambe le estremità in senso orario per diminuire l'altezza di taglio, o in senso antiorario per aumentare l'altezza di taglio (Figura 31).

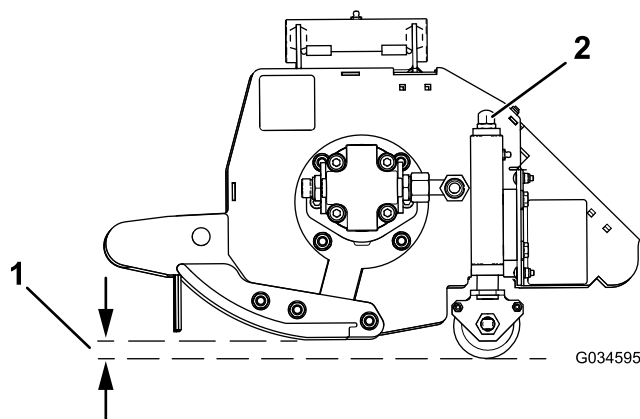


Figura 31

g034595

1. Altezza di taglio
2. Gruppo dado di regolazione

Informazioni generali sulle unità di taglio trincianti

È importante mantenere affilate e in buone condizioni le lame trincianti per garantire buone prestazioni di taglio, minimo consumo energetico e una buona qualità di taglio.

La testa trinciante è una trincia per il taglio fine e deve essere utilizzata solo per la manutenzione dell'erba. Si raccomanda di rimuovere un massimo di un terzo della lunghezza totale dell'erba durante il taglio.

I fili del raschiarulli sono disposti in modo da rimuovere i detriti dal rullo, in condizioni asciutte questi potrebbero non essere necessari e si raccomanda di rimuoverli. In condizioni umide, assicuratevi che i fili del raschiarulli non vengano ostruiti dai detriti.

L'apparato di taglio è flottante e può ruotare lateralmente per seguire il profilo del terreno.

Gli apparati di taglio sono progettati per funzionare a pieno regime del motore. La velocità di avanzamento deve essere regolata a seconda delle condizioni dell'erba e in modo da non sovraccaricare le unità di

Importante: Non tentate di svitare i gruppi dei dadi.

2. Assicuratevi che tutti gli apparati di taglio siano impostati alla stessa altezza di taglio, facendo riferimento agli anelli indicatori (Figura 32).

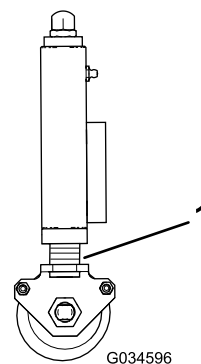


Figura 32

g034596

1. Anelli indicatori

Nota: Fate riferimento a **Figura 33** per le impostazioni dell'altezza di taglio.

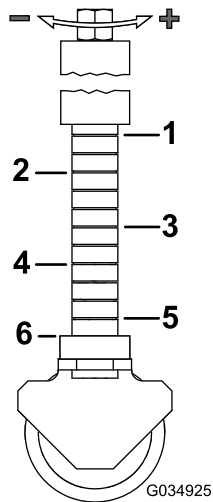


Figura 33

- | | |
|----------|----------|
| 1. 75 mm | 4. 40 mm |
| 2. 65 mm | 5. 25 mm |
| 3. 50 mm | 6. 20 mm |

Controllo della posizione dei singoli apparati di taglio

È possibile sollevare o abbassare indipendentemente gli apparati di taglio per mezzo di una serie di 3 interruttori di comando del sollevamento.

1. Per abbassare gli apparati di taglio, spostate gli interruttori di comando del sollevamento verso il basso e lasciateli andare.

Nota: L'interruttore principale degli apparati di taglio deve essere in posizione di accensione per poter eseguire questa operazione; la trasmissione dei rotori della trincia si innesta quando gli apparati di taglio si trovano a circa 150 mm sopra il livello del terreno. A questo punto gli apparati di taglio sono in modalità 'flottante' e seguono il profilo del terreno.

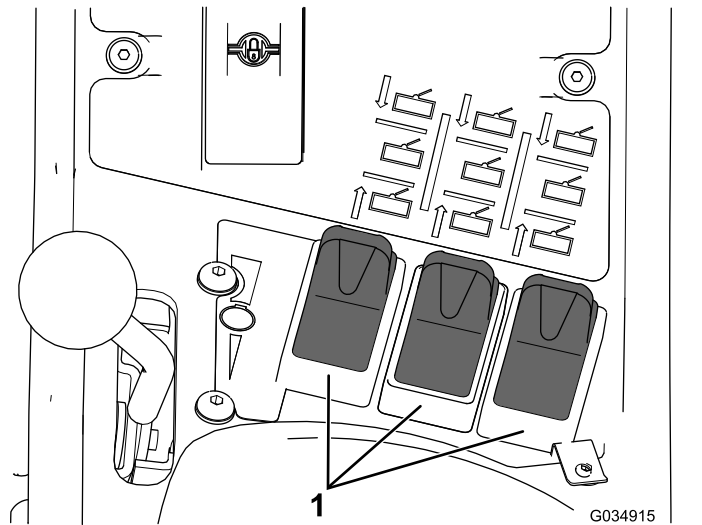


Figura 34

1. Interruttori di comando di sollevamento

2. Per sollevare gli apparati di taglio spostate gli interruttori di comando del sollevamento verso l'alto e manteneteli fermi sulla posizione 3. Se l'interruttore principale degli apparati di taglio si trova in posizione ACCENSIONE, la trasmissione del rotore della trincia si disinnesta.
3. Quando l'apparato di taglio si trova all'altezza desiderata, lasciate andare gli interruttori di comando del sollevamento.

Nota: Gli interruttori di comando tornano automaticamente in posizione 2 (FOLLE) e i bracci vengono bloccati idraulicamente in posizione.

Per alzare gli apparati di taglio in posizione di sollevamento limitato: spostate momentaneamente gli interruttori verso l'alto.

La trasmissione dei rotori della trincia si disinnesta immediatamente e gli apparati di taglio cessano di sollevarsi quando si trovano a circa 150 mm dal livello del terreno.

Questa operazione è possibile quando gli apparati di taglio sono abbassati e in funzione.

Il sollevamento limitato automatico in retromarcia determina lo spostamento automatico degli apparati di taglio in posizione di sollevamento limitato quando la macchina è in retromarcia. Tornano in posizione flottante quando la macchina torna ad avanzare. Durante questa operazione i rotori della trincia continuano a ruotare.

Utilizzo del sollevamento automatico limitato in retromarcia degli apparati di taglio

Per attivare il sistema portate l'interruttore di sollevamento automatico limitato in posizione ACCENSIONE (Figura 35).

Per disattivarlo portate l'interruttore di sollevamento automatico limitato in posizione SPEGNIMENTO (Figura 35).

La funzione manuale di sollevamento limitato per mezzo dei tre interruttori di comando del sollevamento è sempre disponibile, indipendentemente dalla posizione dell'interruttore di comando automatico.

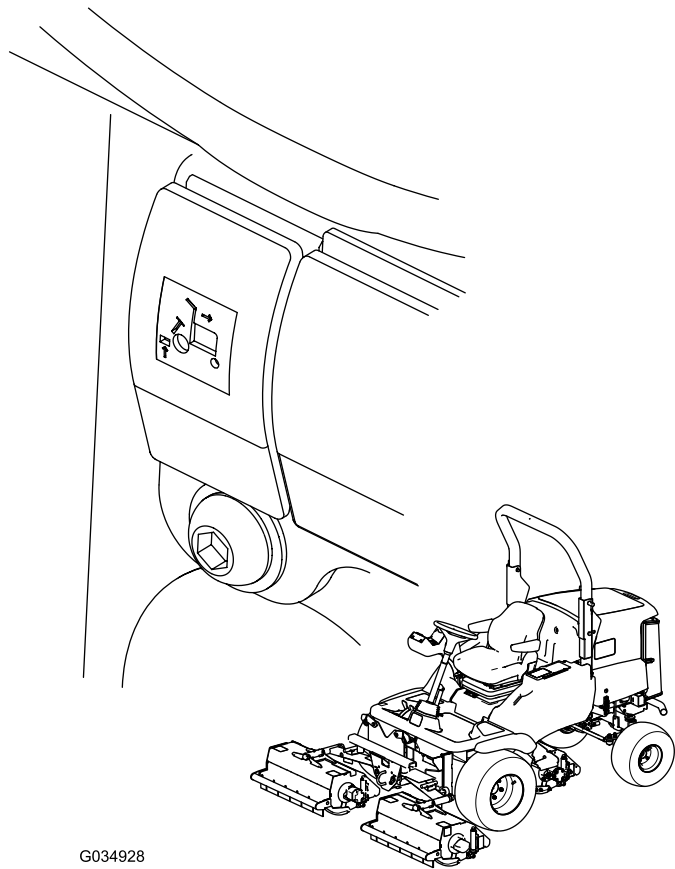


Figura 35

Innesto della trasmissione dell'apparato di taglio

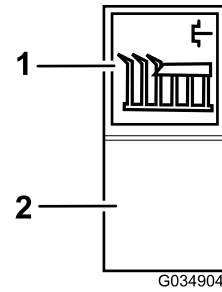


Figura 36

1. Attivato

2. Disattivato

È possibile innestare la trasmissione dell'apparato di taglio soltanto quando l'operatore è seduto correttamente; fate riferimento a [Verifica dell'interruttore di presenza dell'operatore del sedile](#) (pagina 21).

Innesto della trasmissione dell'apparato di taglio: premete la parte superiore dell'interruttore della trasmissione dell'apparato di taglio in posizione Accensione (Figura 36).

Disinnesto di tutte le trasmissioni degli apparati di taglio: spostate l'interruttore in posizione di spegnimento (Figura 36).

Per abbassare gli apparati di taglio: l'interruttore principale degli apparati di taglio deve trovarsi nella posizione di accensione. Spostate verso il basso l'interruttore (o gli interruttori) di comando del sollevamento. La macchina è in funzione quando gli apparati di taglio si trovano a circa 150 mm dal livello del terreno.

Utilizzo del sistema di trasferimento dei pesi/trazione assistita

È presente un sistema idraulico variabile di trasferimento dei pesi che migliora la tenuta degli pneumatici sulla superficie erbosa e fornisce un ausilio alla trazione.

La pressione idraulica nell'impianto di sollevamento degli apparati di taglio fornisce una forza di sollevamento che riduce il peso degli apparati di taglio sul terreno e lo trasferisce sotto forma di forza verso il basso sugli pneumatici della macchina. Questa azione è nota come trasferimento del peso.

Trasferimento del peso. La portata del trasferimento di peso può essere variata a seconda delle condizioni

in cui si opera, ruotando la rotella di trasferimento del peso (Figura 37) nel modo seguente:

1. Allentate il dado di bloccaggio della valvola girandolo di 1/2 giro in senso antiorario e mantenete in questa posizione (Figura 37).
2. Ruotate la rotella della valvola (Figura 37) in senso antiorario al fine di ridurre il trasferimento di peso oppure in senso orario per aumentarlo.
3. Serrate il dado.

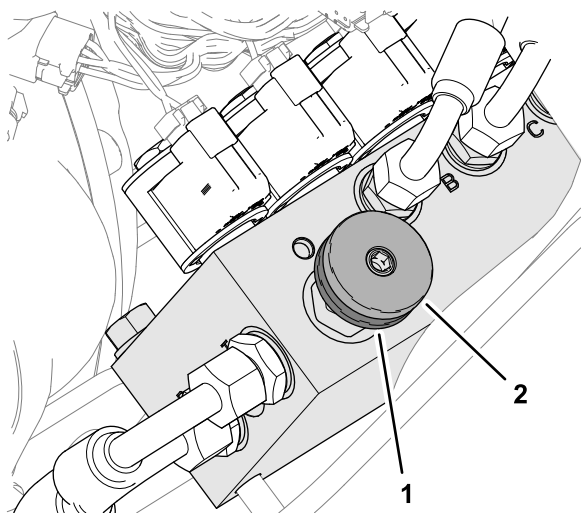


Figura 37

g292365

1. Rotella di bloccaggio
2. Rotella di trasferimento del peso

Pulizia di un rotore bloccato

⚠ AVVERTENZA

La pressione residua nell'impianto idraulico può causare infortuni a causa di un movimento improvviso del rotore (o dei rotori) della trincia quando il blocco viene rilasciato.

- Non tentate mai di ruotare o eliminare un'ostruzione dai rotori della trincia manualmente.
- Indossate sempre abbigliamento protettivo e utilizzate un'asta in legno.
- Assicuratevi che l'asta di legno si inserisca nel rotore della trincia e sia abbastanza lunga da creare una leva sufficiente a rilasciare il blocco.

1. Spostate l'interruttore di trasmissione dell'apparato di taglio in posizione SPEGNIMENTO.
2. Parcheggiate la macchina su terreno piano, rilasciate i pedali di trazione avanti o indietro, portate il comando dell'acceleratore sulla

posizione di minimo e inserite il freno di stazionamento.

3. Abbassate gli apparati di taglio a terra o bloccateli in modo sicuro nella posizione di trasferimento designata.
4. Spegnete il motore, rimuovete la chiave di accensione e attendete che tutti i rotori della trincia si arrestino.
5. Utilizzate un'asta di legno per rimuovere l'ostruzione.

Importante: Il rotore della trincia potrebbe ruotare quando rilasciate l'ostruzione.

Importante: Supportate l'asta di legno nell'apparato di taglio in modo da evitare di utilizzare una forza eccessiva quando rimuovete l'ostruzione.

6. Togliete l'asta di legno dall'apparato di taglio prima di avviare il motore.
7. Riparate o regolate l'apparato di taglio se necessario.

Suggerimenti

Familiarizzazione con la macchina

Prima di tosare esercitatevi con la macchina in uno spazio aperto. Avviate e spegnete il motore. Guidate la macchina in marcia avanti e retromarcia. Abbassate e alzate gli apparati di taglio, innestateli e disinnestateli. Quando vi sarete familiarizzati con la macchina, esercitatevi a lavorare in salita e discesa a velocità diverse.

Descrizione del sistema di allarme

Se durante l'azionamento si dovesse accendere una spia di allarme, fermate immediatamente la macchina e risolvete il problema.

Falciatura Erba

Per mantenere una qualità di taglio elevata, mantenete la velocità di rotazione degli apparati di taglio il più alta possibile. Ciò richiede un regime motore elevato.

La resa del taglio è migliore quando si falcia in direzione opposta all'inclinazione dell'erba. Per beneficiare di questo effetto, alternate le direzioni di lavoro tra le passate di taglio.

Evitando di eseguire curve strette non lascerete strisce di erba non tagliate nei punti di sovrapposizione tra due apparati di taglio vicini.

Ottimizzazione della qualità del taglio

La qualità del taglio peggiora se la velocità di avanzamento è eccessiva. Valutate sempre la qualità del taglio in base al ritmo di taglio richiesto e impostate la velocità di avanzamento di conseguenza.

Ottimizzazione dell'efficienza del motore

Non lasciate affaticare il motore. Qualora notaste che il motore inizia ad affaticarsi, riducete la velocità di avanzamento o aumentate l'altezza di taglio. Controllate che le lame trincianti siano affilate.

Guida della macchina in modalità trasferimento

Disinnestate sempre la trasmissione dell'apparato di taglio quando procedete su aree prive di erba. Prestate la massima attenzione quando guidate fra corpi estranei, al fine di non danneggiare accidentalmente la macchina o gli elementi di taglio.

▲ AVVERTENZA

Prestate attenzione quando guidate su ostacoli come cordoli, dal momento che tali ostacoli possono far ribaltare la macchina e causare gravi infortuni.

Scalciate gli ostacoli sempre a bassa velocità per evitare danni agli pneumatici, alle ruote e allo sterzo della macchina. Accertatevi che gli pneumatici siano gonfiati ai valori di pressione raccomandati.

Utilizzo della macchina su pendii.

Prestate la massima attenzione quando utilizzate la macchina su pendii. Guidate lentamente ed evitate curve brusche su pendii, per non ribaltare la macchina. Per mantenere il controllo dello sterzo, gli elementi di taglio devono essere abbassati quando scendete dai pendii.

Utilizzo dei raschiarulli posteriori

Per uno scarico ottimale dell'erba, togliete i raschiarulli posteriori quando possibile.

Se sui rulli cominciano ad accumularsi fango ed erba, montate i raschiarulli. Quando montate i cavi dei raschiarulli, fate attenzione a tenderli in modo appropriato.

Dopo l'uso

Sicurezza dopo l'utilizzo

Requisiti generali di sicurezza

- Spegnete il motore, toglie la chiave e attendete che tutte le parti in movimento si arrestino prima di abbandonare la posizione dell'operatore. Lasciate raffreddare la macchina prima di eseguire interventi di riparazione, manutenzione, pulizia o di rimessarla.
- Per prevenire un incendio, eliminate erba e detriti dagli apparati di taglio, dalle trasmissioni, dalle marmitte, dalle griglie dei radiatori e dal vano motore. Tergete l'olio o il carburante versati.
- Disinnestate la trasmissione all'accessorio ogni volta che trasportate o non utilizzate la macchina.
- Effettuate la manutenzione e la pulizia della/e cintura/e di sicurezza, se necessario.
- Non depositate la macchina o la tanica del carburante in presenza di fiamme libere, scintille o spie, come vicino a uno scaldabagno o altre apparecchiature.

Individuazione dei punti di ancoraggio

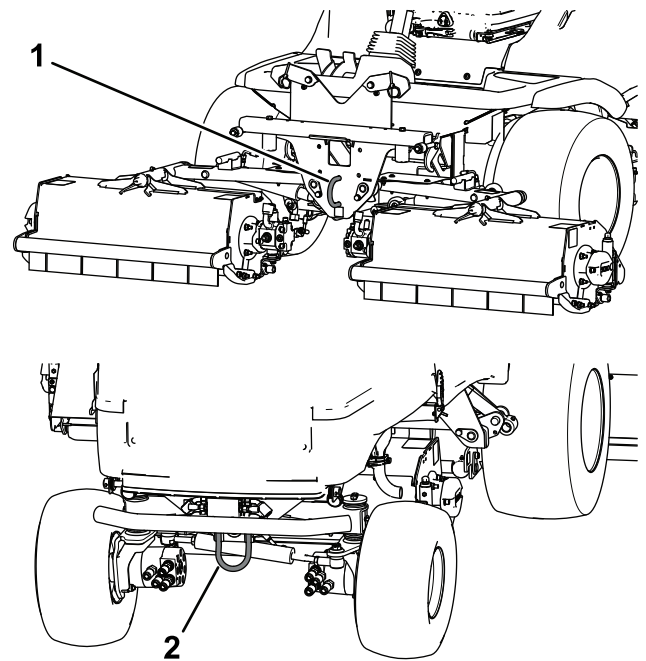


Figura 38

1. Punto di ancoraggio anteriore
2. Punto di ancoraggio posteriore

g282342

Trasporto della macchina

- Utilizzate rampe di larghezza massima per caricare la macchina su un rimorchio o un autocarro.
- Fissate la macchina in sicurezza.

Individuazione dei punti di sollevamento

Nota: Quando necessario, utilizzate cavalletti metallici per supportare la macchina.

⚠ AVVERTENZA

I martinetti meccanici o idraulici non sono adatti sostenere la macchina e possono causare gravi infortuni.

Usate cavalletti metallici per sostenere la macchina.

- Anteriore – sotto il sostegno del braccio anteriore
- Posteriore – tubo dell'assale, sul ponte posteriore

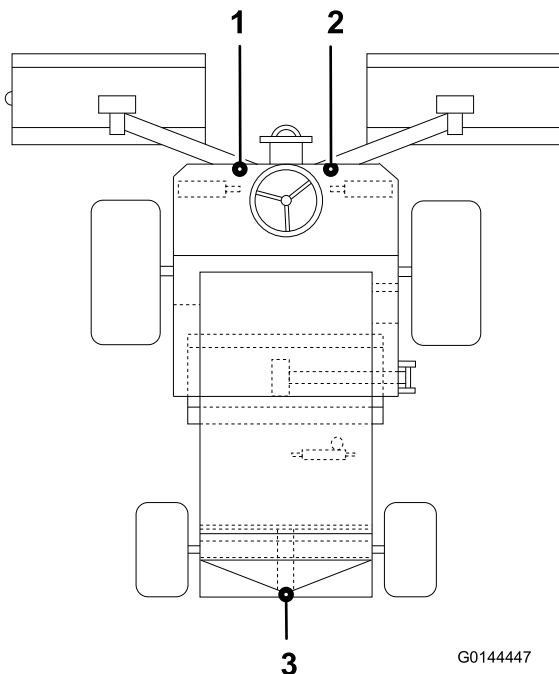


Figura 39

G0144447

g014447

1. Punto di sollevamento anteriore sinistro
2. Punto di sollevamento anteriore destro
3. Punto di sollevamento posteriore

Traino della macchina

Rilascio dei freni del motore delle ruote

Accertatevi che il veicolo trainante sia in grado di controllare il peso di entrambi i veicoli; fate riferimento a [Specifiche \(pagina 19\)](#).

Importante: Non trainate la macchina a velocità superiori a 3–5 km/h, altrimenti la trasmissione interna può danneggiarsi.

1. Inserite il freno di stazionamento e bloccate le ruote del veicolo trainante con zeppe.
2. Bloccate le ruote anteriori della macchina con zeppe.
3. Inclinate la pedana in avanti e rimuovete i 2 bulloni da 12 x 40 mm e le 2 rondelle da 12 mm conservati nelle guide di sostegno della pedana ([Figura 40](#)).

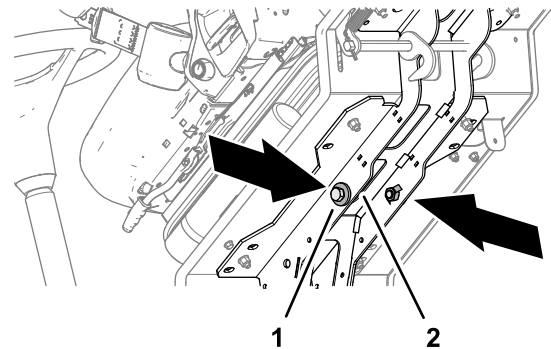


Figura 40

g292366

1. Bullone (12 x 40 mm) e rondella (12 mm)
2. Guida di supporto della pedana

4. Collegate una barra di traino **rigida** al gancio di traino sulla parte anteriore della macchina e al veicolo di traino.
5. Rimuovete il tappo esagonale dal gruppo del freno del motore della ruota anteriore destra ([Figura 41](#)).

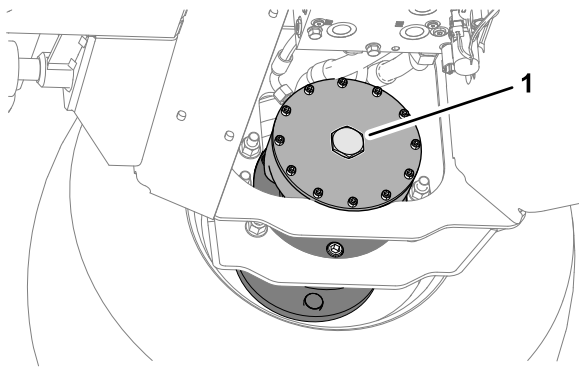


Figura 41

g292377

1. Tappo esagonale

6. Inserite un bullone (12 x 40 mm) e una rondella (12 mm) nel foro al centro della piastra terminale del motore (Figura 42).

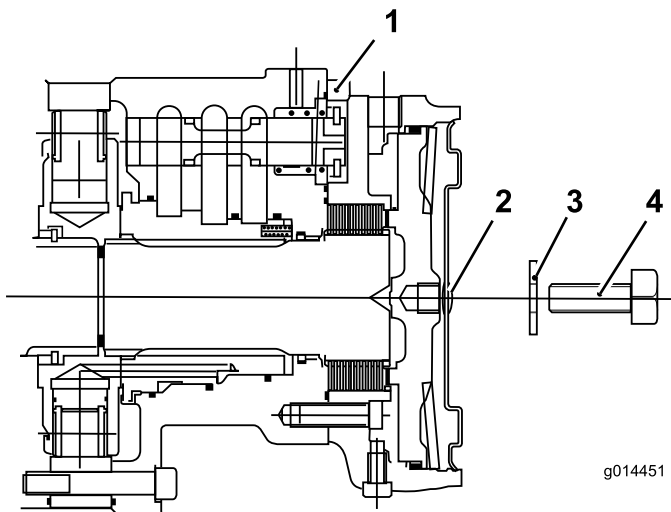


Figura 42

g014451

g014451

- | | |
|-----------------------------------|-------------------------|
| 1. Motorino della ruota anteriore | 3. Rondella (12 mm) |
| 2. Tappo esagonale | 4. Bullone (12 x 40 mm) |

7. Serrate il bullone nel foro filettato del pistone del freno fino a sbloccare il freno (Figura 42).
8. Ripetete i passaggi da 5 a 7 per il freno sul lato sinistro della macchina.

Esclusione della pompa della trasmissione

1. Disattivate il sistema frenante idraulico di servizio ruotando la valvola di bypass posta sotto la pompa della trasmissione in senso antiorario e per un massimo di 3 giri (Figura 43).

Importante: Dovete sterzare manualmente la macchina quando è trainata. A motore

spento manca il servosterzo e la macchina sarà pesante.

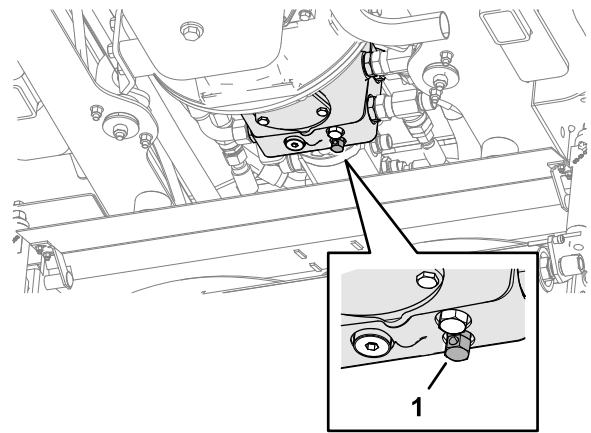


Figura 43

g292378

1. Valvola di bypass della trasmissione
 2. Abbassate e bloccate la pedana.
 3. Rimuovete le zeppe da sotto le ruote anteriori
- Nota:** Trainate la macchina a breve distanza a bassa velocità.

Ripristino della pompa della trasmissione

1. Immobilizzate le ruote anteriori per mezzo di zeppe.
2. Sopra all'apparato di taglio centrale, chiudete la valvola di bypass della pompa di trasmissione ruotandola in senso orario (Figura 44).

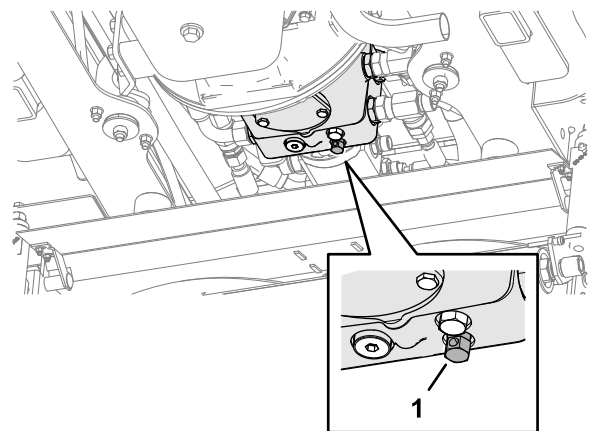


Figura 44

g292378

1. Valvola di bypass della trasmissione

Ripristino dei freni

1. Rimuovete il bullone (12 x 40 mm) e la rondella (12 mm) dal foro al centro della piastra terminale del motore (Figura 45).

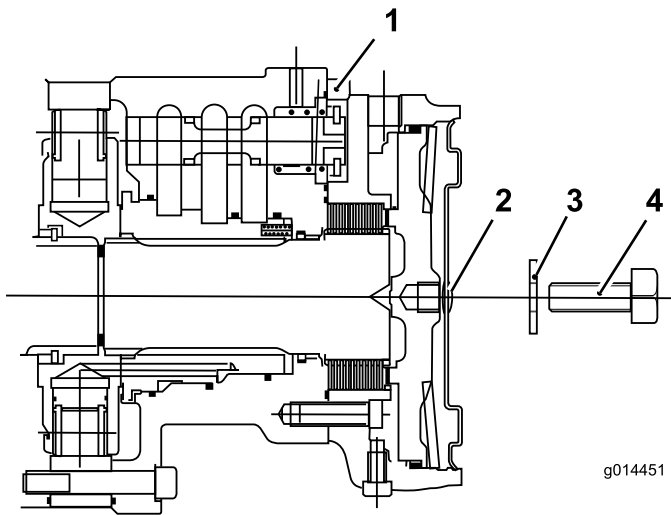


Figura 45

g014451

g014451

- | | |
|-----------------------------------|-------------------------|
| 1. Motorino della ruota anteriore | 3. Rondella (12 mm) |
| 2. Tappo esagonale | 4. Bullone (12 x 40 mm) |

2. Montate il tappo esagonale sulla piastra terminale del motore (Figura 46).

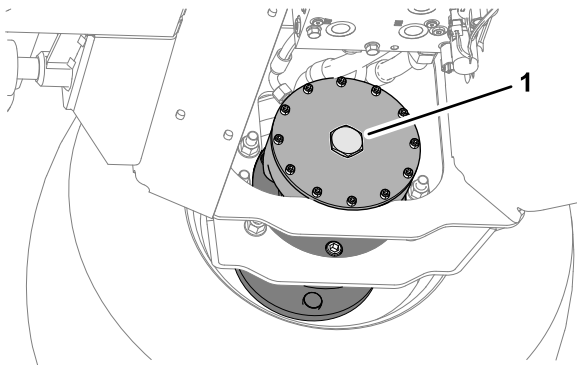


Figura 46

g292377

1. Tappo esagonale

3. Ripetete i passaggi da 1 a 2 per il freno sull'altro lato della macchina.
 4. Rimuovete le zeppe da sotto le ruote anteriori.
 5. Scollegate la barra di traino.

Nota: La trasmissione e i freni sono pronti per entrare in funzione.

6. Riponetevi i 2 bulloni 12 x 40 mm e le 2 rondelle da 12 mm che si trovano nelle guide di sostegno della pedana (Figura 47).

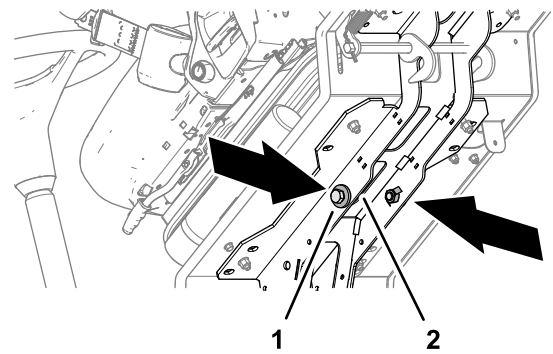


Figura 47

g292366

1. Bullone (12 x 40 mm) e
 2. Guida di supporto della
 rondella (12 mm)

7. Verificate il funzionamento dei freni.

AVVERTENZA

Utilizzare la macchina con un sistema frenante che non funziona correttamente potrebbe farvi perdere il controllo della macchina, provocando lesioni gravi a voi e alle persone circostanti.

Prima di utilizzare la macchina, accertatevi che il sistema frenante funzioni correttamente. Eseguite i controlli iniziali con la macchina che si sposta lentamente. Non utilizzate la macchina se il sistema frenante è danneggiato o scollegato.

Manutenzione

Nota: Stabilite i lati sinistro e destro della macchina dalla normale posizione di guida.

Sicurezza in fase di manutenzione

- Prima di abbandonare la posizione dell'operatore, effettuate quanto segue:
 - Parcheggiate la macchina su terreno pianeggiante.
 - Disinnestate l'apparato (o gli apparati) di taglio e abbassate gli attrezzi.
 - Inserite il freno di stazionamento.
 - Spegnete il motore e togliete la chiave.
 - Attendete che tutte le parti in movimento si arrestino.
- Lasciate che i componenti della macchina si raffreddino prima di effettuare la manutenzione.
- Se possibile, non effettuate la manutenzione mentre il motore è in funzione. Tenetevi a distanza dalle parti in movimento.
- Supportate la macchina con cavalletti metallici ogniqualvolta vi lavorate al di sotto.
- Scaricate con cautela la pressione dai componenti che hanno accumulato energia.
- Mantenete tutte le parti della macchina in buone condizioni operative e la bulloneria ben serrata.
- Sostituite tutti gli adesivi consumati o danneggiati.
- Per garantire prestazioni sicure e ottimali della macchina, utilizzate solo ricambi Toro originali. Ricambi fabbricati da altri costruttori possono essere pericolosi e tale utilizzo potrebbe rendere nulla la garanzia del prodotto.

Programma di manutenzione raccomandato

Cadenza di manutenzione	Procedura di manutenzione
Dopo le prime 8 ore	<ul style="list-style-type: none">• Controllate lo stato e la tensione della cinghia dell'alternatore.
Dopo le prime 50 ore	<ul style="list-style-type: none">• Cambiate l'olio motore e il filtro.• Controllate il regime del motore (minima e massima).• Cambiate il filtro dell'olio della trasmissione.• Cambiate il filtro di ritorno idraulico.

Cadenza di manutenzione	Procedura di manutenzione
Prima di ogni utilizzo o quotidianamente	<ul style="list-style-type: none"> • Controllate l'avvisatore acustico. • Ispezionate la/e cintura/e di sicurezza per escludere usura, tagli e altri danni. Sostituite la/e cintura/e di sicurezza se qualsiasi componente non funziona correttamente. • Controllate l'azione del pedale della trazione avanti e indietro. • Controllate il sistema microinterruttori di sicurezza. • Verificate il microinterruttore di sicurezza della trasmissione dell'elemento di taglio. • Verificate il microinterruttore di sicurezza del freno di stazionamento. • Lubrificate con grasso i cuscinetti, le boccole e le articolazioni (lubrificate questi componenti immediatamente dopo ogni lavaggio, indipendentemente dall'intervallo indicato). • Controllate la spia di ostruzione del filtro dell'aria (eseguite la manutenzione del filtro dell'aria prima se il relativo indicatore diventa rosso e più spesso in ambienti molto sporchi o polverosi). • Controllo del livello dell'olio motore. • Spurgate l'acqua e altre sostanze contaminanti dal separatore di condensa. • Controllate la pressione dell'aria degli pneumatici anteriori e posteriori. • Verificate la coppia di serraggio dei dadi ad alette delle ruote. • Eliminate i detriti dalla griglia, dai radiatori dell'olio e dal radiatore (più spesso in ambienti poco puliti). • Verifica dell'impianto di raffreddamento. • Verifica dei flessibili e dei tubi idraulici. • Controllate il livello del fluido idraulico. • Controllate l'impostazione dell'altezza di taglio. • Controllate i rotori della trincia e le lame trincianti per accertare che non vi siano danni, crepe e dispositivi di fissaggio lenti. Sostituite le parti danneggiate o crepate. • Controllo della protezione posteriore. • Controllate la protezione in gomma. • Controllate il rotore per escludere vibrazioni insolite. • Ispezionate la cintura di sicurezza. • Controllate gli elementi di fissaggio della macchina.
Dopo ogni utilizzo	<ul style="list-style-type: none"> • Verificate il microinterruttore di sicurezza della posizione di folle.
Ogni 50 ore	<ul style="list-style-type: none"> • Lubrificate con grasso i cuscinetti, le boccole e le articolazioni (lubrificate questi componenti immediatamente dopo ogni lavaggio, indipendentemente dall'intervallo indicato). • Controllate le lame per accertare che non vi siano danni e usura eccessiva. • Assicuratevi che ciascun bullone della lama sia serrato a 45 N·m. • Controllo dei bulloni della lama. • Controllate l'articolazione dell'apparato di taglio. • Controllate che non vi sia un gioco eccessivo nei cuscinetti del rotore. • Controllate la regolazione del rullo posteriore. • Controllate la tensione dei fili del raschiarullo posteriore.
Ogni 100 ore	<ul style="list-style-type: none"> • Controllate lo stato e la tensione della cinghia dell'alternatore.
Ogni 150 ore	<ul style="list-style-type: none"> • Cambiate l'olio motore e il filtro.
Ogni 250 ore	<ul style="list-style-type: none"> • Controllate le condizioni della batteria. • Controllate le condizioni della batteria e pulitela. • Controllate le connessioni dei cavi della batteria. • Controllate il cavo di comando della trasmissione. • Controllate i flessibili e l'impianto di raffreddamento.
Ogni 400 ore	<ul style="list-style-type: none"> • Controllate il regime del motore (minima e massima). • Controllo dei tubi di alimentazione e dei raccordi.

Cadenza di manutenzione	Procedura di manutenzione
Ogni 500 ore	<ul style="list-style-type: none"> • Controllate il sistema di allarme surriscaldamento del motore • Sostituite il filtro primario dell'aria (con maggiore frequenza in ambienti estremamente polverosi o inquinati). • Sostituite la scatola del filtro del carburante. • Controllate l'impianto elettrico • Cambiate il filtro dell'olio della trasmissione. • Cambiate il filtro di ritorno idraulico. • Controllate l'allineamento della ruota posteriore. • Eseguite la revisione dell'impianto idraulico. • Controllate il sistema di allarme surriscaldamento del fluido idraulico.
Ogni 800 ore	<ul style="list-style-type: none"> • Spurgate e pulite il serbatoio del carburante.
Ogni 1000 ore	<ul style="list-style-type: none"> • Regolate le valvole del motore.
Prima del rimessaggio	<ul style="list-style-type: none"> • Spurgate e pulite il serbatoio del carburante.
Ogni anno	<ul style="list-style-type: none"> • Sostituzione delle lame.
Ogni 2 anni	<ul style="list-style-type: none"> • Svotate e sostituite il refrigerante. • Sostituite tutti i tubi flessibili mobili. • Sostituite il cavo della trasmissione.

Lista di controllo della manutenzione quotidiana

Fotocopiate questa pagina e utilizzatela quando opportuno.

Punto di verifica per la manutenzione	Per la settimana di:						
	Lun	Mar	Mer	Gio	Ven	Sab	Dom
Verificate il funzionamento del sistema di sicurezza a interblocchi.							
Verificate il funzionamento dei freni.							
Controllate il livello dell'olio motore e del carburante.							
Controllate l'indicatore di limitazione del filtro dell'aria.							
Verificate che non vi siano detriti nel radiatore o nella griglia.							
Controllate i rumori insoliti del motore. ¹							
Controllate eventuali rumori insoliti di funzionamento.							
Controllate il livello dell'olio idraulico.							
Verificate che i tubi idraulici flessibili non siano danneggiati.							
Verificate che non ci siano perdite di liquido.							
Controllate la pressione degli pneumatici.							
Verificate il funzionamento degli strumenti.							
Controllate il rotore e le lame.							
Controllate la regolazione dell'altezza di taglio.							
Controllate la lubrificazione di tutti i raccordi di ingrassaggio. ²							
Ritoccate la vernice danneggiata.							

Punto di verifica per la manutenzione	Per la settimana di:						
	Lun	Mar	Mer	Gio	Ven	Sab	Dom
Lavate la macchina.							
<p>1. Controllate la candela a incandescenza e gli ugelli dell'iniettore in caso di avviamento difficile, fumo eccessivo o funzionamento anomalo del motore.</p> <p>2. Immediatamente dopo ogni lavaggio, a prescindere dalla cadenza indicata</p>							

Nota sulle aree problematiche

Ispezione eseguita da:		
Art.	Data	Informazioni
1		
2		
3		
4		
5		
6		
7		
8		

Importante: Per ulteriori interventi di manutenzione si rimanda al manuale per l'uso del motore.

Nota: Per scaricare una copia gratuita dello schema elettrico o idraulico visitate il sito www.Toro.com e cercate la vostra macchina al link Manuali sulla home page.

Procedure pre-manutenzione

Sollevamento della pedana

1. Spostate la maniglia di fermo della pedana (Figura 48) verso la parte anteriore della macchina fino a quando il dispositivo non si sgancia dalla barra di bloccaggio.

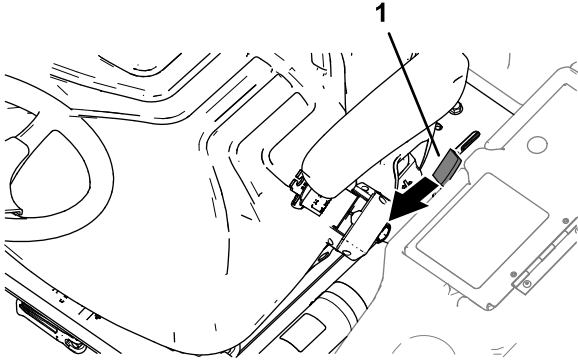


Figura 48

g290373

1. Maniglia di fermo della pedana

2. Sollevate la pedana (Figura 49).

Nota: Il cilindro a gas contribuisce a sollevare la pedana.

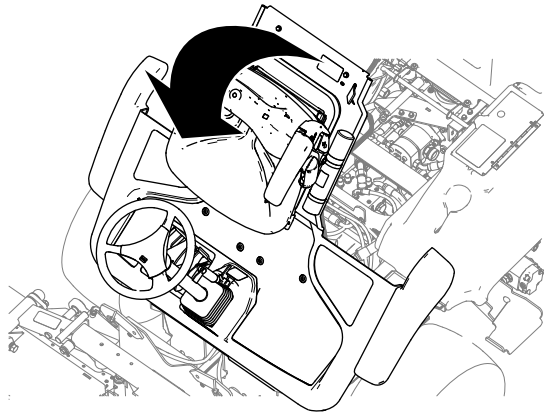


Figura 49

g290372

Abbassamento della pedana

⚠ AVVERTENZA

Utilizzare la macchina con una pedana non bloccata potrebbe farvi perdere il controllo della macchina, provocando lesioni gravi a voi e alle persone circostanti.

Non utilizzate mai la macchina senza avere prima verificato che il meccanismo di fermo della pedana dell'operatore sia ben innestato e funzioni correttamente.

1. Abbassate la pedana con cautela (Figura 50).

Nota: Il cilindro a gas contribuisce a sostenere la pedana.

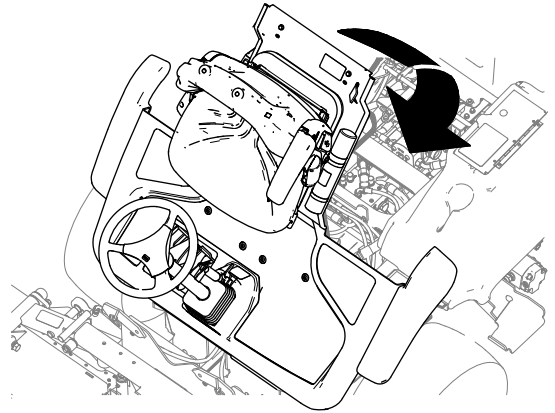


Figura 50

g290371

2. Quando la pedana si è abbassata quasi completamente, spostate la maniglia di fermo della pedana (Figura 51) verso la parte anteriore della macchina.

Nota: In questo modo il fermo si sgancia dalla barra di bloccaggio.

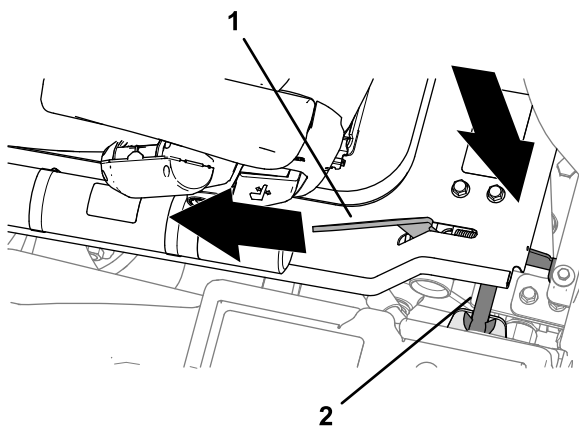


Figura 51

g290369

1. Maniglia di fermo della pedana
2. Barra di bloccaggio

3. Abbassate completamente la pedana e spostate la maniglia di fermo verso la parte posteriore della macchina fino a quando il fermo non si innesta completamente sulla barra di bloccaggio (Figura 52).

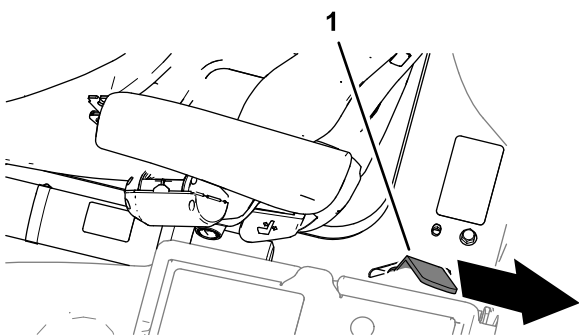


Figura 52

g290370

1. Maniglia di fermo della pedana

Rimozione del vano portaoggetti

1. A sinistra della pedana dell'operatore, aprite lo sportello del vano portaoggetti (Figura 53).

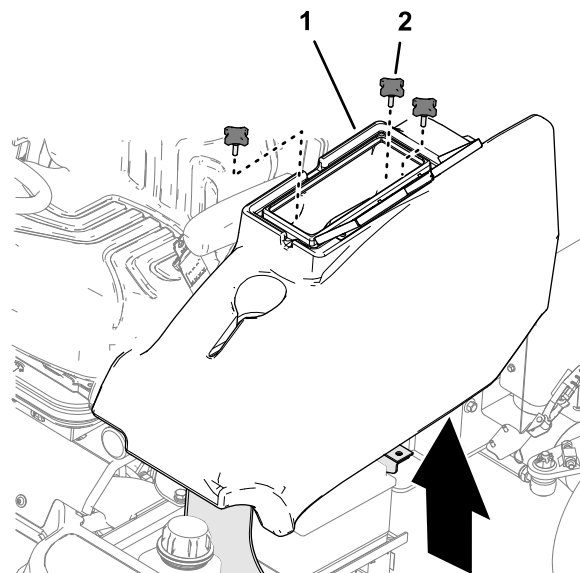


Figura 53

g292483

1. Vano portaoggetti
2. Manopola

2. Rimuovete le 3 manopole che fissano il vano portaoggetti alla macchina e rimuovetelo (Figura 53).

Montaggio del vano portaoggetti

1. Allineate i fori sul fondo del vano portaoggetti con i fori nelle staffe dello chassis.
2. Montate il vano portaoggetti alla macchina con le 3 manopole (Figura 54).

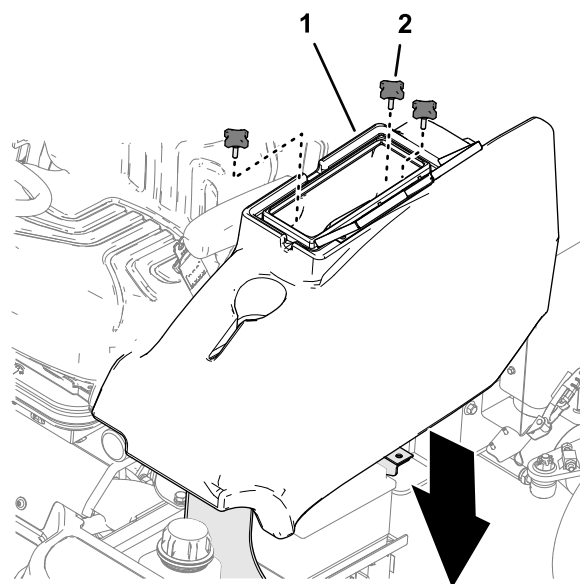


Figura 54

g292485

1. Vano portaoggetti
2. Manopola

3. Chiudete lo sportello del vano portaoggetti.

Lubrificazione

Lubrificazione dei cuscinetti, delle boccole e delle articolazioni

Intervallo tra gli interventi tecnici: Prima di ogni utilizzo o quotidianamente

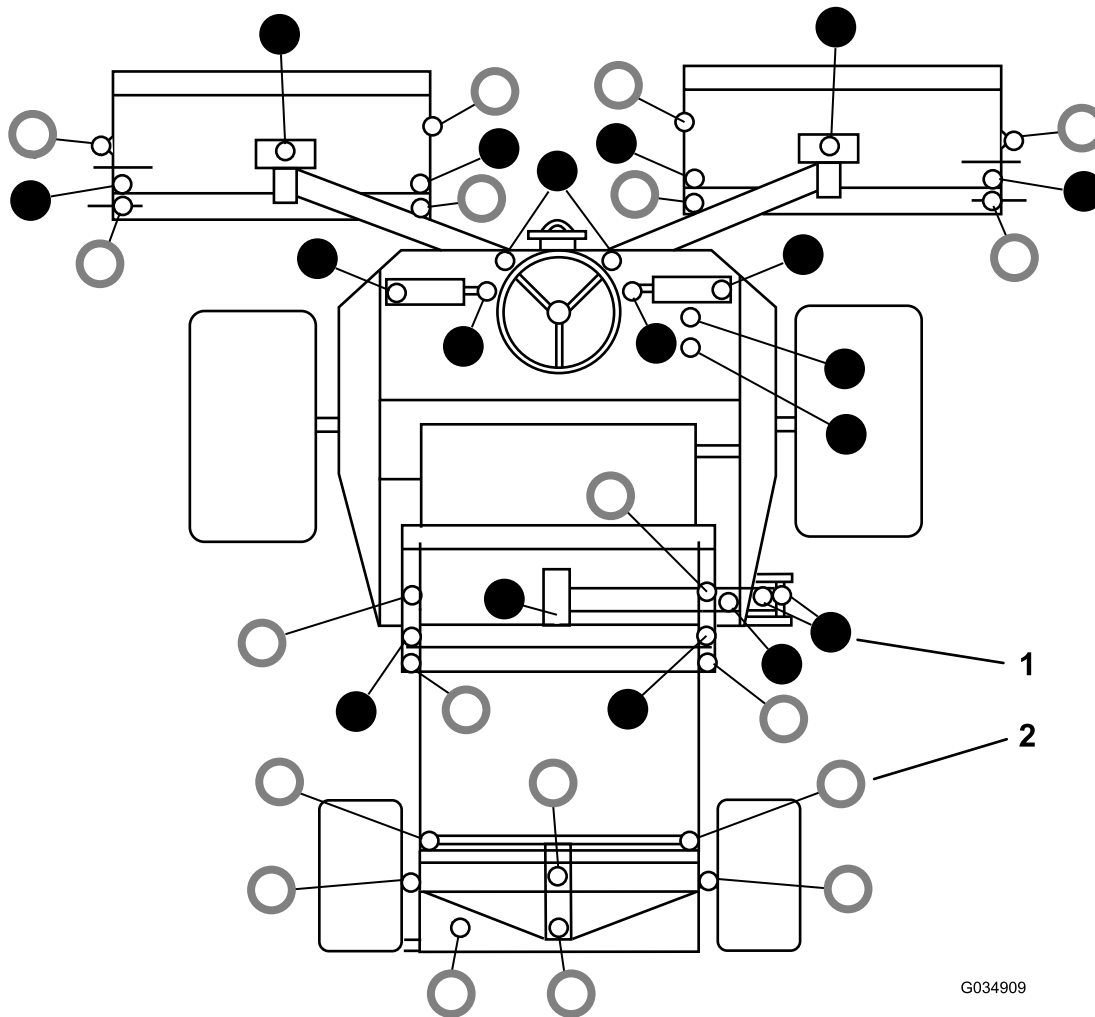
Ogni 50 ore

Lubrificate tutti i raccordi per ingrassaggio di cuscinetti e boccole con grasso n. 2 a base di litio. Lubrificate cuscinetti e boccole **immediatamente** dopo ogni lavaggio, a prescindere dalla cadenza indicata.

Sostituite i raccordi per ingrassaggio danneggiati.

Importante: Utilizzate una pompata di grasso sui regolatori dell'altezza di taglio e 3 pompate di grasso su tutti gli altri raccordi per ingrassaggio.

Posizione e numero di raccordi per ingrassaggio:



G034909

g034909

Figura 55

1. ● – Lubrificate con grasso ogni 50 ore

2. ○ – Lubrificate ogni giorno

Manutenzione del motore

Sicurezza del motore

- Prima di controllare l'olio o di rabboccare la coppa, spegnete il motore.
- Non cambiate la velocità del regolatore o utilizzate una velocità eccessiva del motore.

Controllo del sistema di allarme surriscaldamento del motore

Intervallo tra gli interventi tecnici: Ogni 500 ore

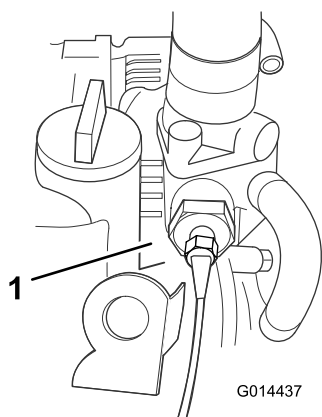


Figura 56

g014437

1. Microinterruttore della temperatura

1. Girate la chiave di accensione in posizione I.
2. Scollegate il terminale del filo rosso/blu dal microinterruttore della temperatura del motore.
3. Toccate con il terminale metallico del filo una massa idonea, accertandovi che il contatto delle superfici metalliche sia buono.

A conferma del corretto funzionamento, l'avvisatore acustico suona e la spia della temperatura del refrigerante motore si accende. Se il sistema non funziona correttamente, riparatelo prima di utilizzare la macchina.

Revisione del filtro dell'aria

Intervallo tra gli interventi tecnici: Prima di ogni utilizzo o quotidianamente

Ogni 500 ore

Manutenzione del filtro primario dell'aria

Verificate che il corpo del filtro dell'aria sia privo di danni che possano causare una fuoriuscita d'aria. Se è danneggiato, sostituitelo. Verificate che l'intero sistema di presa d'aria non sia danneggiato, non accusi perdite e che le fascette stringitubo non siano allentate.

Effettuate la manutenzione del filtro primario dell'aria solo quando l'indicatore (Figura 57) lo richiede. Sostituendo il filtro dell'aria prima del necessario si aumenta il rischio che la morchia penetri nel motore quando si toglie il filtro.

Importante: Verificate che il coperchio si chiuda ermeticamente intorno al corpo del filtro.

1. Controllate l'indicatore di ostruzione del filtro. Se la spia è rossa, è necessario pulire o sostituire il filtro dell'aria (Figura 57).

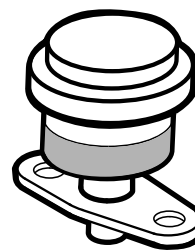


Figura 57

g014565

2. Prima di rimuovere il filtro utilizzate aria compressa a bassa pressione (2,76 bar, pulita e asciutta) per agevolare la rimozione di grossi detriti depositati tra il filtro esterno e la scatola. **Evitate di usare aria ad alta pressione, che potrebbe spingere la morchia attraverso il filtro e nella zona di aspirazione.**

Nota: Questa operazione di pulizia impedisce che la rimozione del filtro causi lo spostamento dei detriti nella zona di aspirazione.

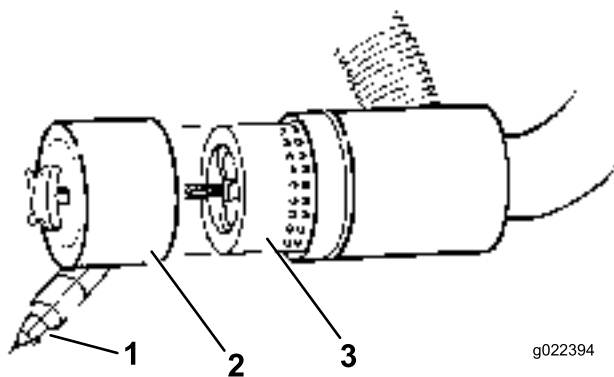


Figura 58

1. Valvola di uscita in gomma
2. Copertura rimovibile
3. Filtro dell'aria

3. Togliete il coperchio dal corpo del filtro dell'aria.
4. Togliete il filtro e sostituitelo (Figura 58).

Si sconsiglia la pulizia dell'elemento usato, per evitare il rischio di danneggiare l'elemento filtrante.

5. Controllate il filtro nuovo e accertatevi che non sia stato danneggiato durante la spedizione, in particolare l'estremità di tenuta del filtro ed il corpo. **Non usate l'elemento se è avariato.**
6. Montate il filtro nuovo premendo sul bordo esterno dell'elemento per inserirlo nella scatola. **Non premete sulla parte centrale flessibile del filtro.**
7. Pulite il foro di espulsione della morchia, previsto nel coperchio rimovibile. Togliete la valvola di uscita in gomma dal coperchio, pulite la cavità e rimontate la valvola di uscita.
8. Montate il coperchio con la valvola di uscita in gomma disposta in giù, in una posizione tra le ore 5 e le ore 7 vista dall'estremità.
9. Controllate le condizioni dei flessibili del filtro dell'aria.
10. Fissate il coperchio.

Revisione del filtro di sicurezza

All'interno del filtro primario dell'aria è presente un elemento filtrante di sicurezza, secondario, che impedisce alla polvere staccata dal filtro e ad altri elementi di entrare nel motore durante la sostituzione dell'elemento filtrante.

Il filtro di sicurezza va sostituito, mai pulito.

Importante: Non cercate mai di pulire il filtro di sicurezza. Se il filtro di sicurezza è sporco, il filtro primario è senz'altro danneggiato. Sostituite entrambi i filtri.

Controllo del livello dell'olio motore

Intervallo tra gli interventi tecnici: Prima di ogni utilizzo o quotidianamente

Al momento della fornitura la coppa del motore contiene dell'olio, il cui livello deve tuttavia essere controllato prima e dopo il primo avvio del motore.

La coppa ha una capacità di circa 6,7 litri con il filtro

Usate un olio motore di alta qualità rispondente alla seguente specifica:

- Grado di classifica API: CH-4, CI-4, o superiore
- Olio preferito: SAE 15W-40 (sopra -18 °C)
- Olio alternativo: SAE 10W-30 o 5W-30 (tutte le temperature)

L'olio motore Toro Premium è reperibile dal vostro distributore con viscosità 15W-40 o 10W-30.

Nota: Il momento migliore per controllare l'olio del motore è a motore freddo prima che venga avviato per la giornata. Se è già stato avviato, lasciate che l'olio ritorni nel pozzetto per almeno 10 minuti prima di controllarlo.

1. Parcheggiate la macchina su una superficie pianeggiante, abbassate gli apparati di taglio, inserite il freno di stazionamento, spegnete il motore e togliete la chiave.
2. Aprite il cofano.
3. Togliete l'asta di livello, asciugatela e reinsertetela (Figura 59).

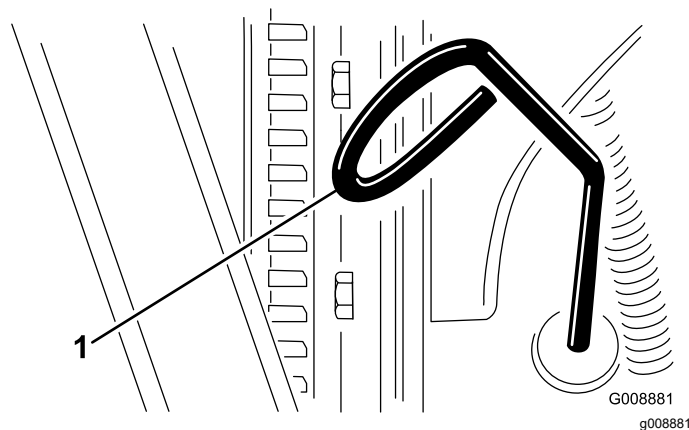


Figura 59

1. Asta di livello

4. Estraiete l'asta di livello e controllate il livello dell'olio.

Nota: Il livello dell'olio deve raggiungere la tacca FULL (pieno).

- Se l'olio non raggiunge la tacca FULL (pieno), togliete il tappo di riempimento (Figura 60) e aggiungete olio finché il livello non raggiunge la tacca FULL (pieno).

Importante: Non riempite troppo.

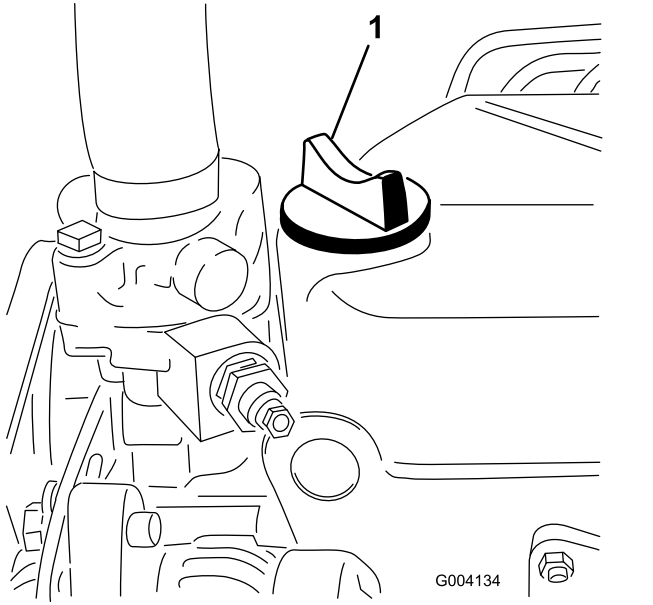


Figura 60

- Tappo dell'olio

- Montate il tappo dell'olio e chiudete il cofano.

Manutenzione dell'olio motore e del filtro

Intervallo tra gli interventi tecnici: Dopo le prime 50 ore

Ogni 150 ore

- Togliete il tappo di spurgo (Figura 61) e lasciate defluire l'olio in una bacinella.

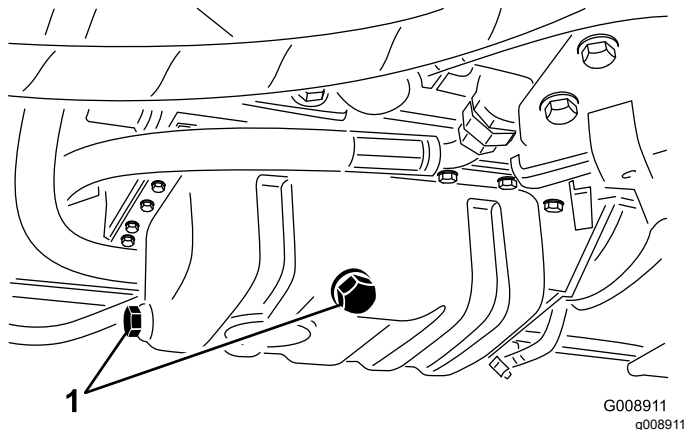


Figura 61

- Tappo di spurgo dell'olio

- Quando l'olio cessa di defluire, rimontate il tappo.
- Togliete il filtro dell'olio (Figura 62).

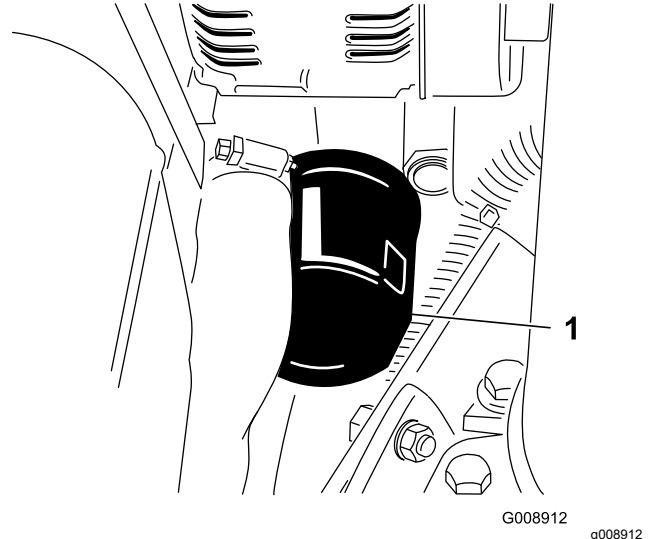


Figura 62

- Filtro dell'olio

- Spalmate un velo di olio pulito sulla tenuta del nuovo filtro.
- Montate il nuovo filtro dell'olio sull'adattatore. Girate il filtro in senso orario finché la guarnizione di gomma non tocca l'adattatore, quindi serrate il filtro di un altro mezzo giro.

Importante: Non serrate eccessivamente il filtro.

- Raboccate la coppa con olio adatto; vedere [Controllo del livello dell'olio motore \(pagina 42\)](#).

Manutenzione estesa del motore

Intervallo tra gli interventi tecnici: Dopo le prime 50 ore—Controllate il regime del motore (minima e massima).

Ogni 400 ore—Controllate il regime del motore (minima e massima).

Ogni 1000 ore Fate riferimento al *Manuale di servizio del motore*.

Manutenzione del sistema di alimentazione

▲ PERICOLO

In determinate condizioni, la benzina e i relativi vapori sono estremamente infiammabili ed esplosivi. Un incendio o un'esplosione causati dal carburante possono ustionare voi o altre persone e causare danni.

- Fate il pieno di carburante all'aria aperta, a motore spento e freddo e tergete il carburante versato.
- Non riempite completamente il serbatoio. Rabboccate il serbatoio del carburante fino a portare il livello del carburante a 25 mm dall'estremità superiore del serbatoio, non dalla base del collo del bocchettone. Questo spazio consentirà l'espansione del carburante.
- Non fumate mai quando maneggiate il carburante e state lontani da fiamme vive o da luoghi in cui una scintilla potrebbe accendere i fumi di carburante.
- Conservate il carburante in una tanica pulita ed omologata ai fini di sicurezza, con il tappo chiuso.

Sostituzione del filtro del carburante

Intervallo tra gli interventi tecnici: Ogni 500 ore

Prima di ogni utilizzo o quotidianamente—Spurgate l'acqua e altre sostanze contaminanti dal separatore di condensa.

Importante: Sostituire periodicamente la scatola del filtro del carburante per prevenire l'usura dello stantuffo della pompa di iniezione carburante o dell'iniettore, dovuta alla sporcizia presente nel carburante.

1. Mettete un contenitore pulito sotto la scatola del filtro del carburante (Figura 63).

Nota: La scatola del filtro del carburante è situata accanto alla batteria, sotto il coperchio del motore.

2. Allentate il tappo di spurgo situato nella parte inferiore della scatola del filtro.
3. Pulite la superficie circostante la scatola del filtro.

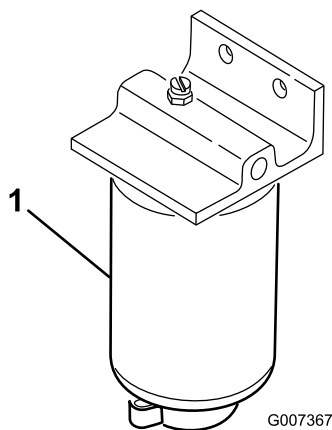


Figura 63

1. Scatola del filtro del carburante
4. Togliete la scatola del filtro e pulite la superficie di appoggio.
5. Lubrificate la guarnizione della scatola del filtro con olio pulito.
6. Montate a mano la nuova scatola del filtro finché la guarnizione non tocca la superficie di appoggio, quindi ruotatela per un altro mezzo giro.
7. Allentate il tappo di spurgo situato in fondo alla scatola del filtro.
8. Spurgate l'impianto di alimentazione; fate riferimento a [Spurgo dell'impianto di alimentazione \(pagina 44\)](#).

Spurgo dell'impianto di alimentazione

L'impianto di alimentazione deve essere spurgato prima di avviare il motore nei seguenti casi:

- avviamento iniziale di una macchina nuova.
- Il motore si è fermato a causa dell'esaurimento del carburante.
- La manutenzione è stata eseguita su componenti dell'impianto di carburazione, come la sostituzione del filtro, la revisione del separatore, ecc.

▲ PERICOLO

In determinate condizioni il gasolio e i vapori del carburante sono estremamente infiammabili ed esplosivi. Un incendio o un'esplosione causati dal carburante possono ustionare voi o altre persone e causare danni.

- Utilizzate un imbuto e rabboccate il serbatoio del carburante all'aperto, in una zona spaziosa e a motore spento e freddo, e tergete il carburante versato.
- Non riempite completamente il serbatoio. Versate del carburante nel serbatoio fino a 6–13 mm sotto la base del collo del bocchettone di riempimento. Questo spazio consentirà l'espansione del carburante.
- Non fumate mai quando maneggiate il carburante, e state lontani da fiamme libere o dove i fumi di carburante possano essere accesi da una scintilla.
- Conservate il carburante in una tanica pulita ed omologata ai fini di sicurezza, con il tappo chiuso.

1. Quando possibile, trainate la macchina su una superficie piana; fate riferimento a [Traino della macchina \(pagina 31\)](#).
2. Inserite il freno di stazionamento.
3. Accertatevi che il serbatoio del carburante sia pieno almeno a metà.
4. Aprite il cofano.
5. Con una chiave di 12 mm aprite la vite di spurgo dell'aria, situata sulla pompa di iniezione del carburante ([Figura 64](#)).

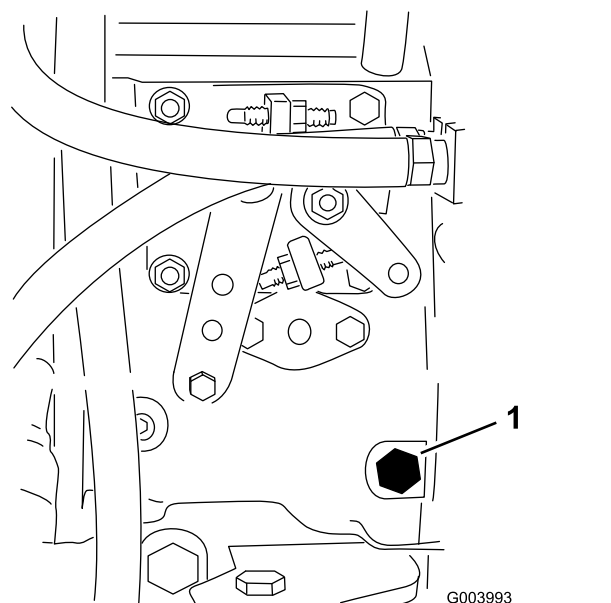


Figura 64

1. Vite di spurgo
6. Girate la chiave nell'interruttore di accensione in posizione On. La pompa elettrica del carburante entrerà in funzione, forzando così l'aria verso l'esterno attraverso la vite di spurgo dell'aria. Lasciate la chiave in posizione On finché non vedrete uscire un getto continuo di carburante da attorno alla vite.
7. Serrate la vite e girate la chiave in posizione Off.

Nota: Generalmente il motore si avvia dopo avere eseguito le procedure di spurgo di cui sopra. In caso contrario, è possibile che sia rimasta intrappolata dell'aria tra la pompa d'iniezione e gli iniettori; fate riferimento a [Spurgo dell'aria dagli iniettori](#).

Spurgo dell'aria dagli iniettori di carburante

Nota: Utilizzate questa procedura soltanto se l'aria dell'impianto di alimentazione è stata spurgata mediante le normali procedure iniziali di iniezione del carburante e il motore non si avvia; vedere [Spurgo dell'impianto di alimentazione](#).

1. Allentate il raccordo dell'ugello n. 1 ed il gruppo portaugelli ([Figura 65](#)).

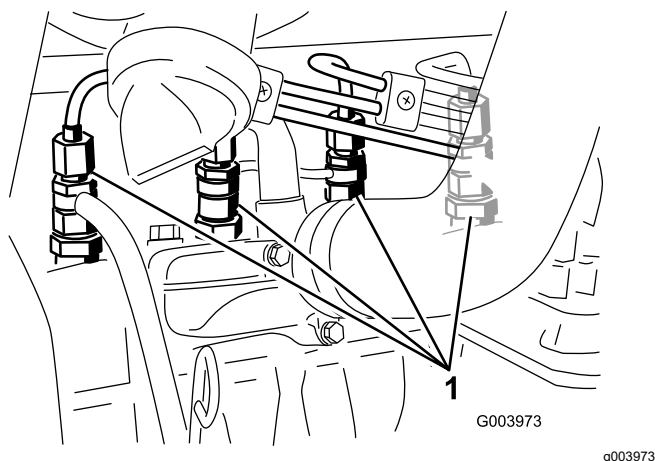


Figura 65

1. Iniettori di carburante

2. Girate la chiave di accensione in posizione On ed osservate il flusso del carburante intorno al raccordo. Quando fuoriesce un flusso continuo di carburante, girate la chiave in posizione Off.
3. Serrate saldamente il raccordo del tubo.
4. Ripetete da 1 a 3 sugli altri ugelli.

Controllate i tubi di alimentazione e i raccordi

Intervallo tra gli interventi tecnici: Ogni 400 ore/Ogni anno (optando per l'intervallo più breve)

Controllo dei tubi di alimentazione e dei raccordi. Verificate l'assenza di deterioramenti, danni o allentamento dei raccordi.

Spurgo del serbatoio del carburante

Intervallo tra gli interventi tecnici: Ogni 800 ore
Prima del rimessaggio

Se l'impianto di alimentazione è contaminato, e prima del rimessaggio per lunghi periodi, spurgate il serbatoio carburante e pulitelo. Utilizzate del carburante pulito per lavare il serbatoio.

Manutenzione dell'impianto elettrico

Importante: Prima di effettuare saldature sulla macchina, scollegate entrambi i cavi dalla batteria, entrambe le spine del cablaggio preassemblato dalle unità di controllo elettronico e il connettore terminale dall'alternatore, per non danneggiare l'impianto elettrico.

Sicurezza dell'impianto elettrico

- Scollegate la batteria prima di riparare la macchina. Scollegate prima il morsetto negativo, per ultimo quello positivo. Collegate prima il morsetto positivo, per ultimo quello negativo.
- Caricate la batteria in un'area aperta e ben ventilata, lontano da scintille e fiamme. Togliete la spina del caricabatterie prima di collegare o scollegare la batteria. Indossate indumenti di protezione e utilizzate attrezzi isolati.

Controllo delle condizioni della batteria

Intervallo tra gli interventi tecnici: Ogni 250 ore

Nota: Quando rimuovete la batteria, scollegate sempre il cavo negativo (-) per primo.

Nota: Quando montate la batteria, collegate sempre il cavo negativo (-) per ultimo.

Sollevate il coperchio del motore. Eliminate qualsiasi traccia di corrosione dai poli della batteria con una spazzola di metallo e applicate sui medesimi della vaselina per prevenirne l'ulteriore corrosione. Pulite il vano batteria.

In condizioni di funzionamento della macchina normali, la batteria non richiede altre attenzioni. Se la macchina è stata soggetta a un utilizzo prolungato a temperature dell'ambiente alte, potrebbe essere necessario rabboccare l'elettrolito della batteria.

Rimuovete i coperchi degli elementi e rabboccate con acqua distillata fino a portare il livello del liquido 15 mm sotto la parte superiore della batteria. Montate i coperchi degli elementi.

Nota: Controllate le condizioni dei fili della batteria. Montate fili nuovi quando quelli presenti presentano tracce di usura o danni, e stringete i collegamenti allentati se necessario.

Revisione della batteria

Intervallo tra gli interventi tecnici: Ogni 250 ore

⚠ PERICOLO

L'elettrolito della batteria contiene acido solforico, veleno mortale che può causare gravi ustioni.

- Non bevete l'elettrolito, e non lasciate che venga a contatto con la pelle, gli occhi o gli indumenti. Indossate protezioni per tutelare gli occhi e guanti di gomma per proteggere le mani.
- Riempite la batteria nelle vicinanze di acqua pulita, per lavare la pelle.

⚠ AVVERTENZA

Durante la ricarica della batteria si sviluppano gas esplosivi.

Non fumate mai nelle adiacenze della batteria e tenetela lontano da scintille e fiamme.

Controllate le condizioni della batteria. Mantenete puliti i morsetti e la scatola della batteria, poiché le batterie sporche si scaricano lentamente. Per pulire la batteria, lavate la scatola completa con una soluzione di bicarbonato di sodio e acqua. Risciacquate con acqua pulita.

Controllo dell'impianto elettrico

Intervallo tra gli interventi tecnici: Ogni 500 ore

Ispezionate tutti i collegamenti elettrici e i fili, e sostituite tutti gli elementi danneggiati o corrosi. Spruzzate un repellente per acqua di buona qualità sui collegamenti scoperti per prevenire l'ingresso di condensa.

Manutenzione del sistema di trazione

Controllo della pressione dell'aria degli pneumatici

Intervallo tra gli interventi tecnici: Prima di ogni utilizzo o quotidianamente

Importante: Per garantire un contatto corretto con il tappeto erboso, mantenete una pressione corretta in tutti gli pneumatici.

La pressione degli pneumatici raccomandata è di 1 bar per l'utilizzo generico complessivo. Regolate le pressioni dell'aria degli pneumatici attenendovi alla tabella che segue, a seconda delle condizioni di funzionamento.

Pneumatici	Tipo pneumatico	Pressioni consigliate		
		Su tappeto erboso	Su strada	Pressione massima
Assale anteriore	BKT per schema tappeto erboso 26 x 12,0 - 12	0,7 bar	1,38 bar	1,72 bar
Assale posteriore	BKT per schema tappeto erboso 20 x 10,0 - 8	0,7 bar	1,38 bar	1,72 bar

Verifica della coppia di serraggio dei dadi ad alette delle ruote

Intervallo tra gli interventi tecnici: Prima di ogni utilizzo o quotidianamente

Serrate i dadi ad alette delle ruote a 200 N·m per l'assale anteriore e a 54 N·m per l'assale posteriore.

⚠ AVVERTENZA

Il serraggio dei dadi delle ruote a una coppia errata può causare infortuni.

Assicuratevi che i dadi ad alette delle ruote siano adeguatamente serrati.

Cambio del filtro dell'olio della trasmissione

Intervallo tra gli interventi tecnici: Dopo le prime 50 ore

Ogni 500 ore

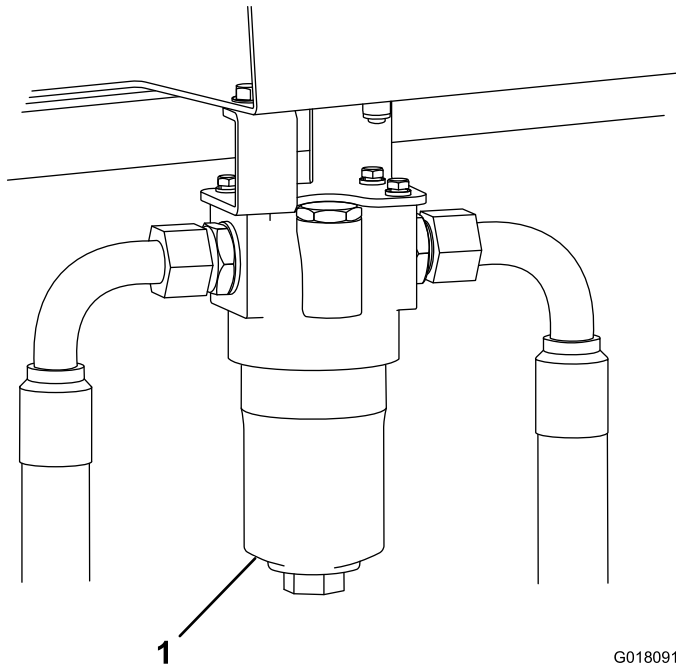


Figura 66

Lato destro della macchina

G018091
g018091

1. Filtro dell'olio della trasmissione

1. Svitare e staccare la parte inferiore dell'alloggiamento del filtro dell'olio della trasmissione.
2. Estrarre l'elemento filtrante e scartarlo.
3. Montare un nuovo elemento filtrante
4. Montare l'alloggiamento.

Cambio del filtro di ritorno idraulico

Intervallo tra gli interventi tecnici: Dopo le prime 50 ore

Ogni 500 ore

1. Rimuovere il filtro di ritorno.
2. Cospargere di olio la guarnizione del nuovo filtro di ritorno.
3. Montare il filtro di ritorno nuovo sulla macchina.

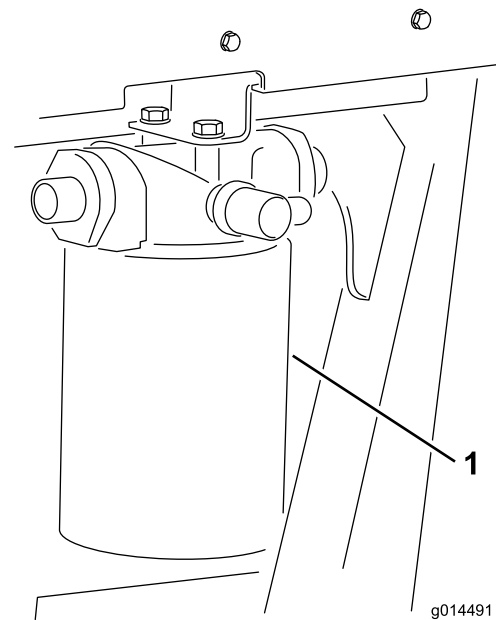


Figura 67

Lato sinistro della macchina

1. Filtro di ritorno del fluido idraulico

Controllo dell'allineamento della ruota posteriore

Intervallo tra gli interventi tecnici: Ogni 500 ore

Per prevenire l'eccessiva usura degli pneumatici e garantire il funzionamento sicuro della macchina, le ruote posteriori devono essere correttamente allineate, con una divergenza da 3 a 8 mm.

Posizionate le ruote posteriori in modo che puntino in avanti. Misurate e confrontate la distanza tra le superfici laterali anteriori e le superfici laterali posteriori, a livello del punto centrale dell'altezza della ruota. La distanza tra le superfici laterali anteriori deve essere da 3 a 8 mm inferiore alla distanza tra le superfici laterali posteriori.

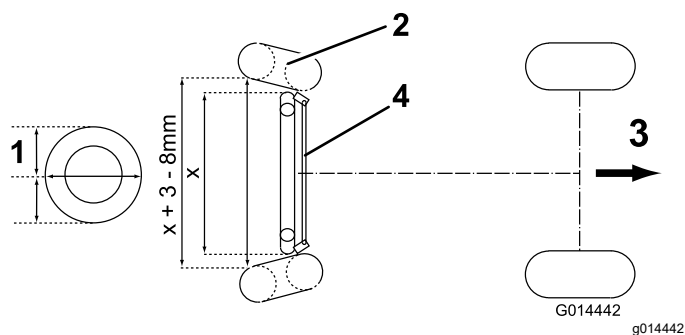


Figura 68

- | | |
|--|---|
| 1. Punto centrale dell'altezza della ruota | 3. Direzione di avanzamento della ruota |
| 2. Pneumatico | 4. Gruppo tirante longitudinale |

Per regolare l'allineamento delle ruote posteriori, prima fate arretrare i dadi di bloccaggio sinistro e destro sul gruppo tirante longitudinale. (Il dado di bloccaggio sinistro ha la filettatura verso sinistra). Ruotate il tirante longitudinale per ottenere la distanza corretta indicata più sopra, quindi serrate accuratamente i dadi di bloccaggio.

Ispezione del cavo di comando e del meccanismo della trasmissione

Intervallo tra gli interventi tecnici: Ogni 250 ore

Controllate le condizioni e la sicurezza del cavo e del meccanismo dei pedali della trazione e delle estremità della pompa della trasmissione.

- Rimuovete i residui di sporco, sabbia e di altro tipo.
- Accertatevi che i giunti sferici siano correttamente ancorati e verificate che le staffe di montaggio e gli ancoraggi dei cavi siano ben serrati e non presentino crepe.
- Verificate l'eventuale presenza di tracce di usura, corrosione, di molle rotte sui raccordi terminali e, se necessario, sostituiteli.
- Accertatevi che le guarnizioni di gomma siano posizionate correttamente e siano in buono stato.
- Accertatevi che i manicotti che proteggono il cavo interno siano in buone condizioni e ben attaccati al gruppo del cavo esterno a livello dei collegamenti crimpati. In presenza di tracce di incrinature o di distacco, montate immediatamente un cavo nuovo.
- Verificate che i manicotti, le aste e il cavo interno non presentino pieghe, attorcigliamenti o altri

danni. Altrimenti, montate immediatamente un cavo nuovo.

- A motore spento azionate i pedali della trazione, spostandoli su tutte le posizioni, e accertatevi che il meccanismo vada in posizione folle con un movimento fluido, libero, senza grippaggi o arresti.

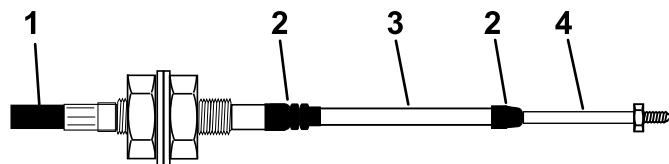


Figura 69

- | | |
|-------------------------|------------------------|
| 1. Copertura esterna | 3. Manicotto |
| 2. Guarnizione di gomma | 4. Estremità dell'asta |

g014571
g014571

Manutenzione dell'impianto di raffreddamento

Sicurezza dell'impianto di raffreddamento

- L'ingestione di refrigerante del motore può causare avvelenamento: tenetelo fuori dalla portata di bambini e animali domestici.
- Scaricando il refrigerante caldo sotto pressione o toccando il radiatore o le parti adiacenti che scottano si possono subire gravi ustioni.
 - Lasciate sempre raffreddare il motore per almeno 15 minuti prima di rimuovere il tappo del radiatore.
 - Aprite il tappo del radiatore con un cencio, agendo lentamente per lasciare fuoriuscire il vapore.

Rimozione di detriti dall'impianto di raffreddamento

Intervallo tra gli interventi tecnici: Prima di ogni utilizzo o quotidianamente

Nota: Mantenete puliti il radiatore e il radiatore dell'olio per impedire il surriscaldamento del motore. In linea di massima, eseguite il controllo ogni giorno e, se necessario, eliminate eventuali detriti. In ambienti particolarmente polverosi e sporchi sarà tuttavia necessario eseguire controlli e interventi di pulizia con maggiore frequenza.

1. Spegnete il motore e togliete la chiave di accensione.
2. Pulite accuratamente tutti i detriti attorno al motore.
3. Sbloccate il morsetto e aprite la griglia posteriore (Figura 70).

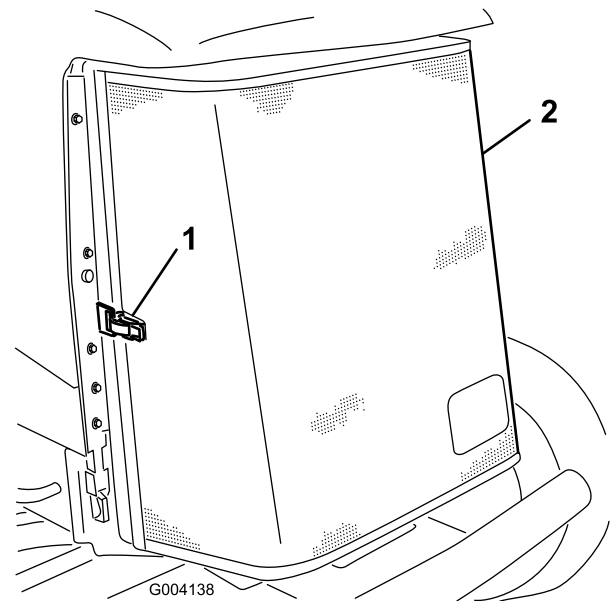


Figura 70

1. Fermo della griglia posteriore
2. Griglia posteriore

4. Pulite accuratamente la griglia con aria compressa.
5. Girate i fermi verso l'interno per rilasciare il radiatore dell'olio (Figura 71).

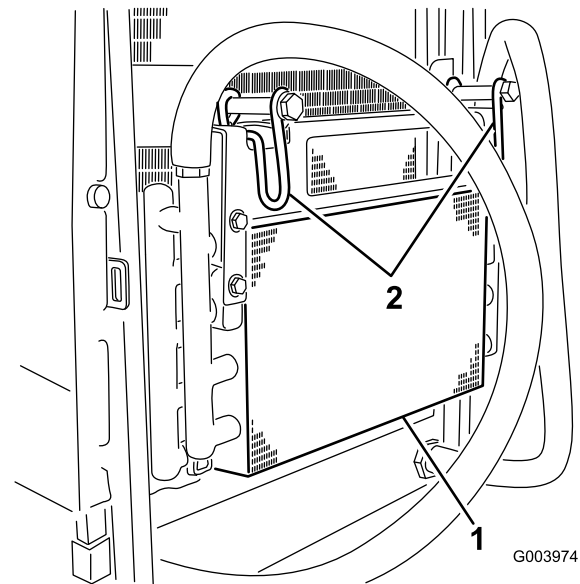


Figura 71

1. Radiatore dell'olio
2. Fermi del radiatore dell'olio

6. Pulite accuratamente entrambi i lati del radiatore dell'olio e del radiatore utilizzando aria compressa (Figura 72).

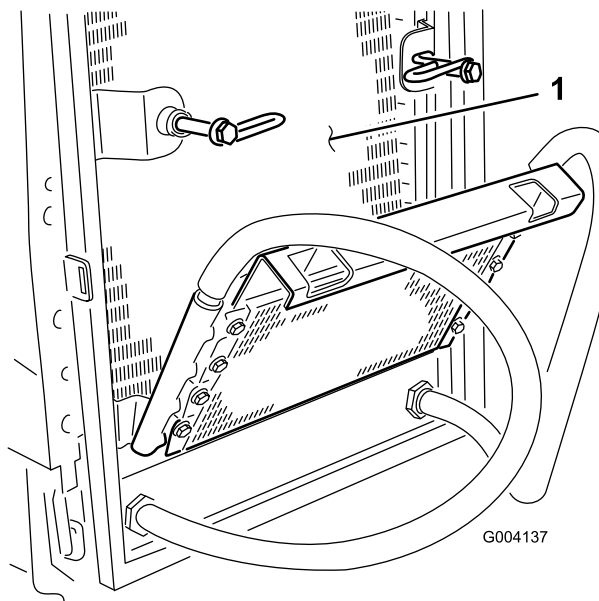


Figura 72

g004137

1. Radiatore

7. Riportate il radiatore dell'olio nella posizione originale e fissatelo con i fermi.
8. Chiudete la griglia e fissate il fermo.

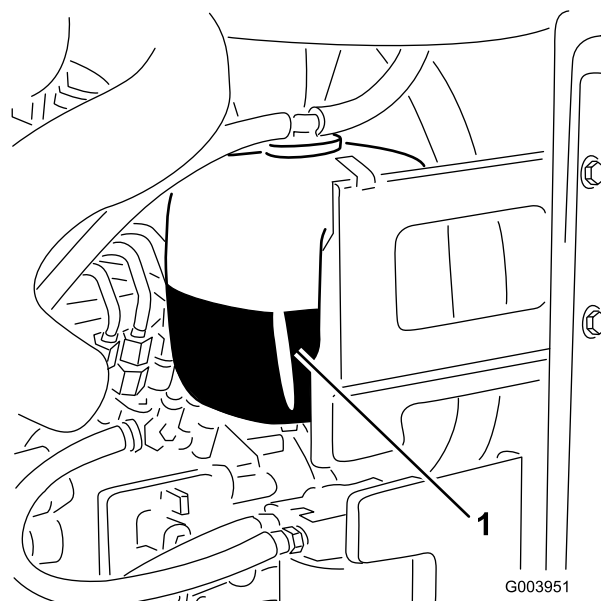


Figura 73

G003951

g003951

1. Serbatoio di espansione

2. Se il livello del refrigerante è basso, togliete il tappo dal serbatoio di espansione e rabboccate. **Non riempite troppo.**
3. Montate il tappo del serbatoio di espansione.

Controllo del livello del refrigerante

Intervallo tra gli interventi tecnici: Prima di ogni utilizzo o quotidianamente

Il sistema di raffreddamento contiene una soluzione di 50% acqua e 50% antigelo glicole etilenico permanente. Ogni giorno, prima di avviare il motore, controllate il livello di refrigerante nel serbatoio di espansione.

⚠ ATTENZIONE

Se il motore è rimasto in funzione, il refrigerante nel radiatore sarà caldo e sotto pressione e può fuoriuscire provocando ustioni.

- **Non aprite il tappo del radiatore quando il motore gira.**
- **Aprite il tappo del radiatore con un cencio, agendo lentamente per lasciare fuoriuscire il vapore.**

1. Controllate il livello di refrigerante nel serbatoio di espansione (Figura 73).

Il livello di refrigerante deve essere compreso tra i segni previsti sul lato del serbatoio.

Manutenzione della cinghia

Tensione della cinghia dell'alternatore

Intervallo tra gli interventi tecnici: Dopo le prime 8 ore

Ogni 100 ore

1. Aprite il cofano.
2. Controllate la tensione della cinghia dell'alternatore premendola (**Figura 74**) al centro tra le pulegge dell'alternatore e dell'albero a gomito con una forza di 10 kg.

Nota: La cinghia deve flettersi di 11 mm. Se la flessione non è esatta, procedete alla voce **3**; se è esatta, continuate a lavorare.

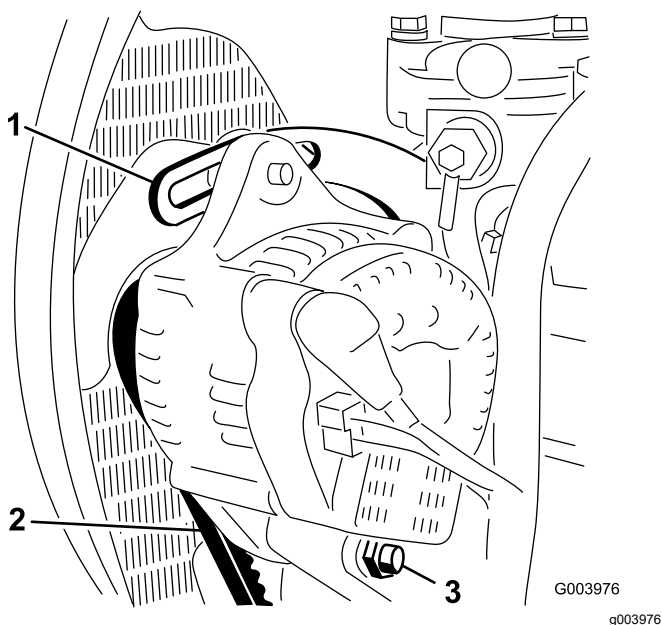


Figura 74

1. Supporto
 2. Cinghia dell'alternatore
 3. Bullone di rotazione
-
3. Allentate il bullone che fissa il supporto al motore (**Figura 74**), il bullone che fissa l'alternatore al supporto ed il bullone di rotazione.
 4. Inserite un piede di porco tra l'alternatore ed il motore, ed agite sull'alternatore.
 5. Una volta ottenuta la tensione opportuna, serrate i bulloni dell'alternatore, del supporto e il bullone di rotazione per mantenere la regolazione.

Manutenzione dell'impianto idraulico

Sicurezza dell'impianto idraulico

- Se il fluido viene iniettato nella pelle, rivolgetevi immediatamente ad un medico. Il fluido idraulico penetrato sotto la pelle deve essere asportato da un medico entro poche ore.
- Verificate che tutti i tubi e i flessibili dell'olio idraulico siano in buone condizioni e che tutte le connessioni e i raccordi idraulici siano saldamente serrati, prima di mettere l'impianto sotto pressione.
- Tenete corpo e mani lontano da perdite filiformi o da ugelli che eiettano fluido idraulico pressurizzato.
- Usate cartone o carta per cercare perdite di fluido idraulico.
- Eliminate con sicurezza la pressione dall'intero impianto idraulico prima di eseguire qualsiasi intervento sull'impianto.

Verifica dei flessibili e dei tubi idraulici

Intervallo tra gli interventi tecnici: Prima di ogni utilizzo o quotidianamente

Controllate i tubi idraulici e i flessibili per rilevare fuoriuscite, tubi attorcigliati, attacchi allentati, usura, raccordi allentati e deterioramento causato dalle condizioni atmosferiche e da agenti chimici. Riattate completamente prima di usare la macchina.

Controllo del fluido idraulico

Intervallo tra gli interventi tecnici: Prima di ogni utilizzo o quotidianamente

Il serbatoio viene riempito in fabbrica con circa 32 litri di fluido idraulico di prima qualità. Il momento più opportuno per controllare il filtro idraulico è quando è freddo.

Per la sostituzione si consiglia il seguente fluido:

Toro Premium All Season Hydraulic Fluid (fluido idraulico per tutte le stagioni): Disponibile in contenitori da 19 litri o 208 litri, contattate il vostro distributore Toro autorizzato per i numeri categorici.

Fluidi alternativi: qualora il fluido Toro non sia disponibile, si potranno utilizzare altri fluidi purché abbiano tutte le proprietà materiali e caratteristiche

industriali indicate a seguire. Il distributore di olio vi consiglierà sulla scelta di un prodotto soddisfacente.

Nota: Toro declina ogni responsabilità per danni causati dall'inadeguata sostituzione, pertanto si raccomanda l'uso di prodotti di marche aventi una buona reputazione, che rispondano delle proprie raccomandazioni.

Fluido idraulico antiusura, alto indice di viscosità e basso punto di scorrimento, ISO VG 46 Multigrade

Proprietà materiali:

Viscosità, ASTM D445	cSt a 40 °C da 44 a 48 cSt a 100 °C da 7,9 a 9,1
Indice di viscosità, ASTM D2270	140 o superiore (l'alto indice di viscosità indica un fluido a peso multiplo)
Punto di scorrimento, ASTM D97	da -36,7 °C a -45 °C

FZG, stadio di fallimento	11 o migliore
Contenuto d'acqua (nuovo fluido)	500 ppm (massimo)

Caratteristiche industriali:

Vickers I-286-S, Vickers M-2950-S, Denison HF-0, Vickers 35 VQ 25 (Eaton ATS373-C)

I fluidi idraulici idonei devono essere specificati per macchinario mobile (in contrasto con l'utilizzo di impianto industriale), tipo peso multiplo, con pacchetto additivo antiusura ZnDTP o ZDDP (fluido non di tipo senza cenere).

Importante: Molti fluidi idraulici sono praticamente incolori, e rendono difficile il rilevamento di fuoriuscite. Per l'olio dell'impianto idraulico è disponibile un additivo con colorante rosso in confezioni da 20 ml. Una confezione è sufficiente per 15–22 litri di fluido idraulico. Per ottenerlo, ordinate il n. cat. 44-2500 presso il Distributore Toro autorizzato di zona.

Toro Premium Synthetic Biodegradable Hydraulic Fluid (fluido idraulico sintetico biodegradabile): Disponibile in contenitori da 19 litri o 208 litri, contattate il vostro distributore Toro autorizzato per i numeri categorici.

Questo fluido biodegradabile, sintetico, di alta qualità è stato testato e ritenuto compatibile con il modello Toro in questione. Altri marchi di fluido sintetico possono presentare problemi di compatibilità delle guarnizioni e Toro declina qualsiasi responsabilità in caso di sostituzioni non autorizzate.

Nota: Questo fluido sintetico non è compatibile con il fluido biodegradabile Toro venduto in precedenza. Per ulteriori informazioni, rivolgetevi al distributore Toro.

Fluidi alternativi:

- Mobil EAL EnviroSyn H 46 (USA)
 - Mobil EAL Hydraulic Oil 46 (internazionale)
1. Parcheggiate la macchina su una superficie pianeggiante, abbassate gli apparati di taglio,

inserite il freno di stazionamento, spegnete il motore e togliete la chiave.

2. Controllate l'indicatore di livello sul lato del serbatoio.

Nota: Il livello deve essere pari al segno superiore.

3. Qualora fosse necessario dell'altro fluido idraulico, pulite attorno al collo del bocchettone e del tappo del serbatoio idraulico (Figura 75) e rimuovete il tappo.

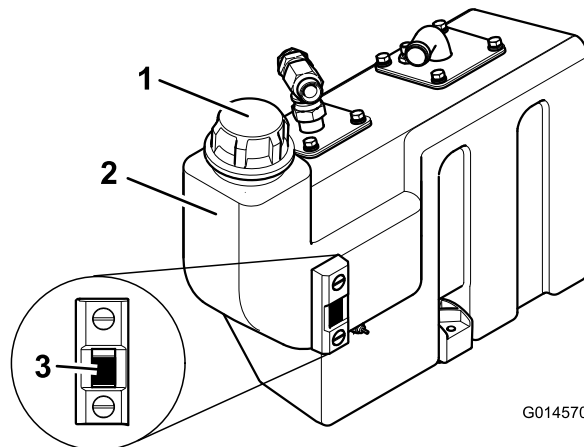


Figura 75

1. Tappo del serbatoio idraulico
2. Serbatoio fluido
3. Indicatore di livello

4. Togliete il tappo e riempite il serbatoio fino a portare il livello dell'olio al segno superiore sull'indicatore di livello.

Importante: Non riempite eccessivamente il serbatoio.

5. Montate il tappo sul serbatoio.

Revisione dell'impianto idraulico

Intervallo tra gli interventi tecnici: Ogni 500 ore

Nota: Tenete l'acqua lontano dai componenti elettrici. Per pulire queste aree utilizzate un panno asciutto o una spazzola.

Questa procedura si esegue meglio quando il fluido idraulico è caldo (ma non eccessivamente). Abbassate gli apparati di taglio a terra e vuotate l'impianto idraulico.

1. Togliete il tappo di spurgo del serbatoio idraulico e lasciate defluire l'olio nella bacinella.
2. Quando l'olio cessa di defluire, rimontate il tappo con una nuova guarnizione.

3. Rimuovete la flangia di aspirazione del serbatoio dell'olio per poter raggiungere la succhieruola.
4. Svitare la succhieruola, rimuovetela e pulitela con paraffina o benzina prima di montarla.
5. Montate l'elemento filtrante dell'olio sulla linea di ritorno.
6. Montate l'elemento filtrante dell'olio della trasmissione.
7. Riempite il serbatoio idraulico con fluido idraulico nuovo pulito della qualità raccomandata.
8. Mettete in funzione la macchina e azionate tutti i circuiti idraulici fino a quando il fluido idraulico non è caldo.
9. Controllate il livello del fluido e rabboccatelo, all'occorrenza, per portarlo al segno superiore sull'indicatore di livello.

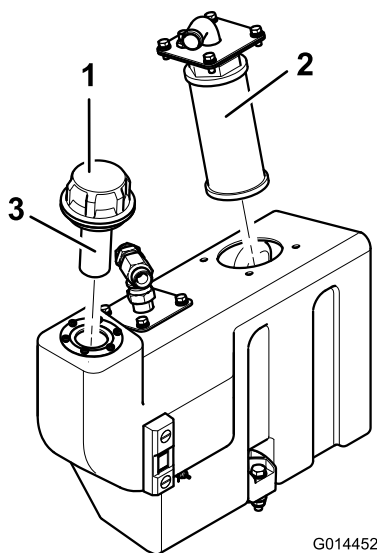


Figura 76

1. Tappo di riempimento del serbatoio dell'olio
2. Succhieruola
3. Filtro di riempimento

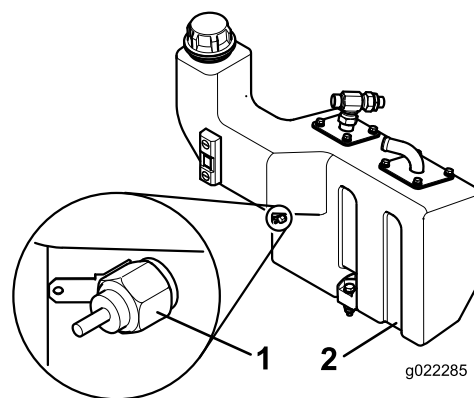


Figura 77

1. Microinterruttore della temperatura
2. Serbatoio fluido idraulico

1. Girate la chiave di accensione in posizione I.
2. Scollegate il terminale del filo rosso/giallo dal microinterruttore della temperatura del serbatoio idraulico.
3. Toccate con il terminale metallico del filo una massa idonea, accertandovi che il contatto delle superfici metalliche sia buono.

A conferma del corretto funzionamento, l'avvisatore acustico suona e la spia della temperatura del fluido idraulico si accende. Eseguite eventuali riparazioni necessarie prima di utilizzare la macchina.

Controllo del sistema di allarme surriscaldamento del fluido idraulico

Intervallo tra gli interventi tecnici: Ogni 500 ore

Manutenzione degli elementi di taglio

Sicurezza delle lame

Una lama o controlama usurata o danneggiata può rompersi e un pezzo può essere scagliato verso di voi o gli astanti, determinando gravi lesioni personali o la morte.

- Ispezionate periodicamente le lame e le controlame per escludere usura o danni eccessivi.
- Prestate la massima attenzione quando controllate le lame. Indossate i guanti e prestate attenzione durante il controllo. Effettuate solo operazioni di sostituzione o lappatura di lame e controlame; non raddrizzate né saldatele.
- Sulle macchine con più apparati di taglio, prestate attenzione alla rotazione di un apparato di taglio: può causare la rotazione dei cilindri negli altri apparati di taglio.

Rimozione e montaggio di un apparato di taglio

Rimozione di un apparato di taglio dalla macchina

1. Parcheggiate la macchina su terreno pianeggiante. Spegnete il motore, inserite il freno di stazionamento e togliete la chiave di accensione.
2. Sbloccate e abbassate a terra l'apparato di taglio.
3. Rimuovete i 2 bulloni che fissano il motore dell'apparato di taglio al lato di azionamento. Rimuovete il motore e riponetelo lontano al sicuro.
4. Rimuovete il coperchio e il dado (M24) e la rondella dall'albero di articolazione (Figura 78).

Nota: Conservate la rondella sull'apparato di taglio centrale tra il braccio e le ruote orientabili, oltre al resto della bulloneria (Figura 79).

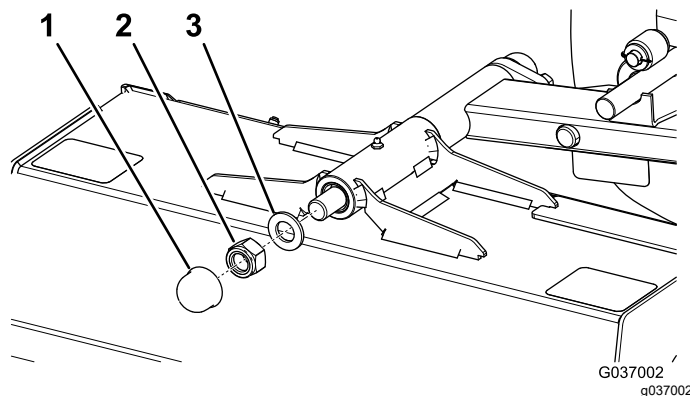


Figura 78

1. Coperchio
2. Dado
3. Rondella

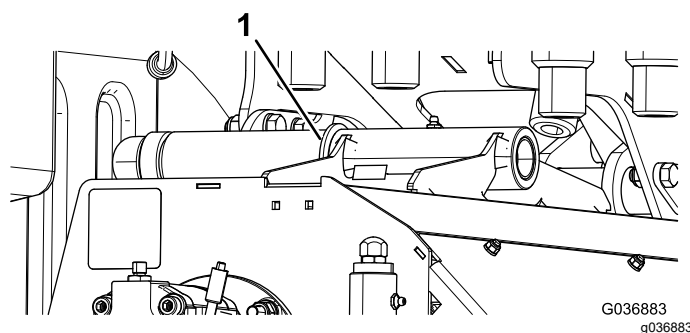


Figura 79

Solo apparato di taglio centrale

1. Rondella

5. Fate scorrere l'apparato di taglio via dall'albero.

Montaggio di un apparato di taglio sulla macchina

1. Parcheggiate la macchina su terreno pianeggiante. Spegnete il motore, inserite il freno di stazionamento e togliete la chiave di accensione.
 2. Assicuratevi che la rondella di tenuta sia montata solo sul lato di azionamento.
 3. Sbloccate e abbassate al suolo il braccio pertinente.
 4. Fate scorrere l'apparato di taglio sul perno fino a quando la boccola del braccio non viene a contatto con le ruote orientabili.
- Nota:** Montate la rondella esistente sull'apparato di taglio centrale tra il braccio e le ruote orientabili (Figura 79).
5. Montate la rondella e il dado di bloccaggio (M24) e serrate il dado di bloccaggio (Figura 78).
 6. Allentate il dado di bloccaggio di 1/8-1/4 di giro per consentire una libera rotazione dell'apparato di taglio.

- Attaccate il motore dell'apparato di taglio al lato di azionamento dell'apparato di taglio utilizzando i dispositivi di fissaggio rimossi in precedenza.
- Serrate i bulloni a 80 N·m.

Controllo delle lame

Intervallo tra gli interventi tecnici: Ogni 50 ore—Controllate le lame per accertare che non vi siano danni e usura eccessiva.

Ogni 50 ore—Assicuratevi che ciascun bullone della lama sia serrato a 45 N·m.

Importante: Nel caso in cui una singola lama sia danneggiata, è necessario rimuovere sia la lama sia la lama opposta ad essa e sostituirla in coppia, per mantenere il bilanciamento.

- Parccheggiate la macchina su una superficie pianeggiante, sollevate l'apparato di taglio, inserite il freno di stazionamento, spegnete il motore e togliete la chiave dal relativo interruttore.
- Supportate l'apparato di taglio sollevato utilizzando cavalletti.
- Controllate ogni lama per escludere danni, con particolare attenzione a dispositivi di fissaggio, taglienti e fori di montaggio (Figura 80). Sostituite tutte le lame e i dispositivi di fissaggio danneggiati.

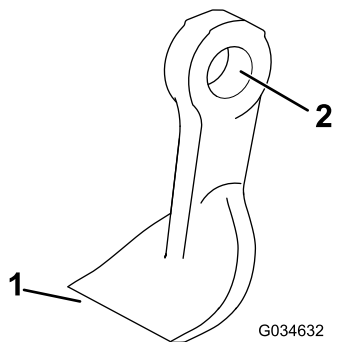


Figura 80

- Tagliente
- Foro di montaggio

- Controllate ogni lama per escludere usura eccessiva utilizzando la linea di usura (Figura 81). Quando una lama è usurata fino alla linea di usura, sostituirla.

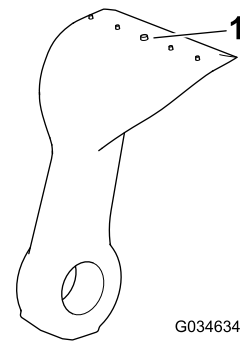


Figura 81

- Linea di usura
- Assicuratevi che ciascun bullone della lama sia serrato a 45 N·m.
- Bloccate ogni lama e assicuratevi che non vi sia un movimento libero totale superiore a 3 mm in ciascuna direzione dal rotore. Se il movimento libero totale è superiore a 3 mm, sostituite la lama.
- Controllate che non vi siano differenze di peso tra ciascuna coppia di lame opposte.

Nota: Ogni coppia di lame opposte deve avere una differenza di peso non superiore a 10 g.

⚠ PERICOLO

Le lame consumate o danneggiate possono spezzarsi e scagliare frammenti verso di voi o gli astanti, causando gravi ferite o anche la morte.

- Controllate le lame ad intervalli regolari, per accertare che non siano consumate o danneggiate.
- Se la lama è consumata o danneggiata, sostituirla.

Affilatura delle lame

Fate riferimento alle istruzioni incluse con il Kit di affilatura delle lame.

Controllo dei bulloni della lama

Intervallo tra gli interventi tecnici: Ogni 50 ore

Assicuratevi che tutti i bulloni della lama siano serrati a 45 N·m.

Controllo della protezione posteriore

Intervallo tra gli interventi tecnici: Prima di ogni utilizzo o quotidianamente

Controllate la protezione posteriore per accertare che non sia consumata o danneggiata (Figura 82). Sostituite la protezione posteriore se danneggiata, per prevenire il lancio di oggetti nell'area dell'operatore.

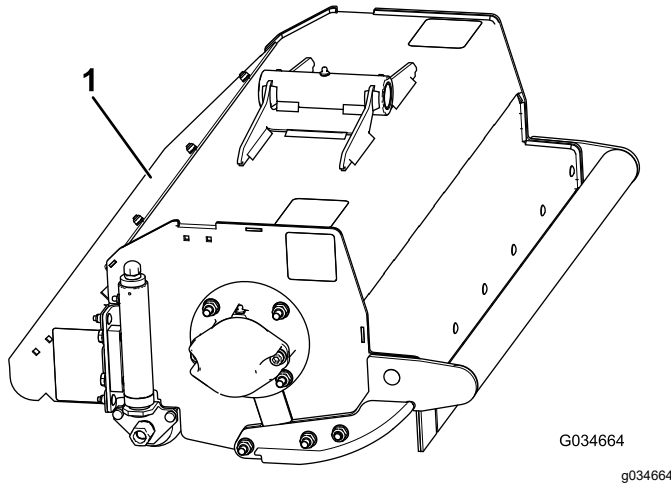


Figura 82

1. Protezione posteriore

Controllo della protezione in gomma

Intervallo tra gli interventi tecnici: Prima di ogni utilizzo o quotidianamente

Controllate la protezione in gomma per accertare che non sia consumata o danneggiata (Figura 83). Sostituite la protezione in gomma se danneggiata, per evitare che gli oggetti vengano scagliati verso di voi.

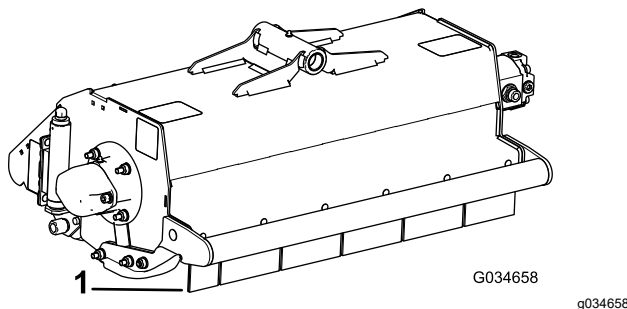


Figura 83

1. Protezione in gomma

Controllo dell'articolazione dell'apparato di taglio

Intervallo tra gli interventi tecnici: Ogni 50 ore

1. Sollevate e supportate l'apparato di taglio.
2. Afferrate ciascun apparato di taglio e verificate che non vi sia un gioco eccessivo in senso laterale o longitudinale.

Controllo delle vibrazioni del rotore

Intervallo tra gli interventi tecnici: Prima di ogni utilizzo o quotidianamente—Controllate il rotore per escludere vibrazioni insolite.

Per verificare eventuali vibrazioni anomale del rotore, mettete in funzione l'apparato di taglio a pieno regime del motore.

1. Avviate il motore e portate la macchina su una superficie pianeggiante e aperta, lontano da curiosi.
2. Abbassate l'apparato di taglio e inserite il freno di stazionamento.
3. Inserite la PDF e fate girare il motore a pieno regime controllando eventuali vibrazioni anomale del rotore.
4. Se la vibrazione del rotore è anomala, eseguite le operazioni descritte di seguito.
 - A. Portate l'acceleratore in regime di minimo, disattivate la PDF e sollevate l'apparato di taglio.
 - B. Spegnete il motore, togliete la chiave e attendete che si fermino tutte le parti in movimento.
 - C. Sull'apparato di taglio controllate se vi siano:
 - Detriti che impediscono al rotore o alle lame di funzionare correttamente; rimuovete qualsiasi ostruzione; fate riferimento a [Pulizia di un rotore bloccato \(pagina 29\)](#).
 - Eventuali danni al rotore o usura dei cuscinetti del rotore; fate riferimento a [Controllo dei cuscinetti del rotore \(pagina 58\)](#).
 - Lame mancanti, danneggiate, sbilanciate o eccessivamente usurate; fate riferimento a [Affilatura delle lame \(pagina 56\)](#) e [Sostituzione delle lame \(pagina 58\)](#).

Importante: Tutte le coppie di lame opposte devono avere un grado di usura simile; lame sbilanciate potrebbero influire sul bilanciamento del rotore.

Importante: Se non riuscite a correggere la causa della vibrazione anomala del rotore, contattate il vostro distributore Toro autorizzato.

Controllo dei cuscinetti del rotore

Intervallo tra gli interventi tecnici: Ogni 50 ore—Controllate che non vi sia un gioco eccessivo nei cuscinetti del rotore.

Importante: Quando controllate i cuscinetti del rotore, indossate guanti.

1. Spostate la macchina su una superficie pianeeggiante e inserite il freno di stazionamento.
2. Sollevate l'apparato di taglio, spegnete il motore, togliete la chiave e attendete che si arrestino tutte le parti in movimento.
3. Supportate l'apparato di taglio con i cavalletti.
4. Afferrate il rotore alle estremità e controllate che non vi sia troppo gioco terminale; se il gioco è eccessivo, potrebbe essere necessario sostituirlo; contattate il distributore Toro autorizzato di zona.

Controllo della regolazione del cuscinetto del rullo posteriore

Intervallo tra gli interventi tecnici: Ogni 50 ore

Importante: Mantenete i cuscinetti dei rulli sugli apparati di taglio ben regolati, per garantire la massima durata operativa. Un gioco eccessivo all'estremità del rullo può causare danni prematuri ai cuscinetti.

1. Afferrate il rullo e muovetelo su e giù, e da lato a lato.
2. In caso di movimento eccessivo, serrate attentamente i dadi a ciascun'estremità del rullo con la chiave, quanto basta per rimuovere qualsiasi gioco all'estremità (Figura 84).

Nota: Dopo la regolazione il rullo dovrebbe continuare a ruotare liberamente. Il serraggio eccessivo dei dadi potrebbe danneggiare prematuramente il cuscinetto.

Nota: Regolate i dadi della stessa quantità ad entrambe le estremità del rullo.

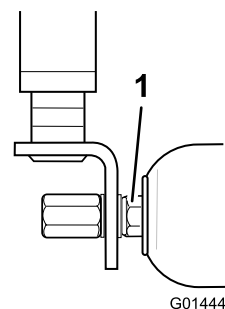


Figura 84

1. Dado

Controllo della tensione dei fili del raschiarullo posteriore

Intervallo tra gli interventi tecnici: Ogni 50 ore

Verificate che i fili del raschiarullo abbiano una tensione corretta per la massima durata operativa.

1. Serrate attentamente i dadi di fissaggio dei fili del raschiarullo per rimuovere eventuali allentamenti dai fili.
2. Serrate i dadi con 4 giri completi per sottoporre a una corretta tensione i fili (Figura 85).

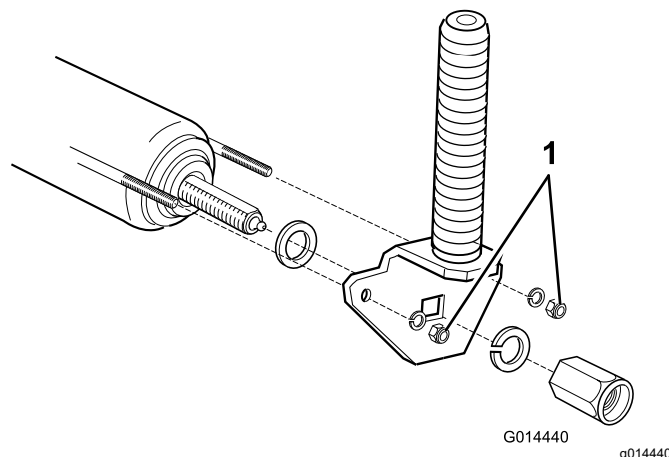


Figura 85

1. Dadi di fissaggio dei fili del raschiarullo

Nota: Non tendete i fili del raschiarullo in modo eccessivo.

Sostituzione delle lame

Intervallo tra gli interventi tecnici: Ogni anno—Sostituzione delle lame.

Per mantenere l'equilibrio, sostituite le lame solo a coppie opposte o un intero rotore per volta. Quando sostituite una lama, sostituite anche la boccola, il bullone e il dado di bloccaggio. Sono disponibili 2 kit di assistenza per la sostituzione delle lame; fate riferimento al *Catalogo ricambi*.

1. Sollevate l'apparato di taglio e fissatelo con cavalletti.
2. Innestate il freno di stazionamento, spegnete il motore e togliete la chiave.
3. Girate lentamente il rotore manualmente, in modo che ciascuna fila di trince si trovi nella posizione desiderata e sia possibile accedervi facilmente.
4. Utilizzate lo strumento di bloccaggio del rotore (in dotazione con il kit di affilatura delle lame) per bloccare il rotore.
5. Rimuovete eventuali detriti dalla testa del bullone e dal dado e pulite i filetti sporgenti con una spazzola metallica.
6. Contrassegnate la posizione della testa del bullone, in modo da poter riposizionare i bulloni dallo stesso lato.
7. Afferrando la lama con un panno o un guanto imbottito, rimuovete il dado, il bullone, la boccola e la lama (Figura 86).

Nota: Se necessario, applicate olio penetrante sui filetti per facilitare la rimozione del dado.

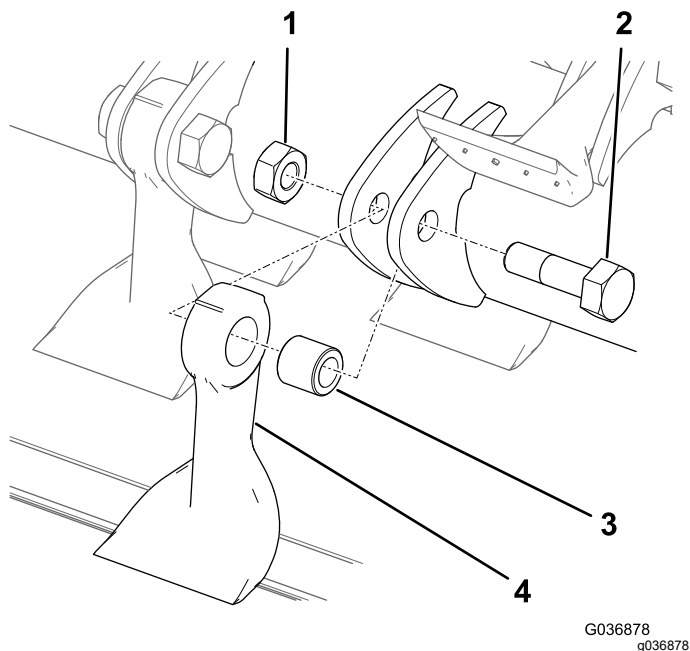


Figura 86

- | | |
|------------|------------|
| 1. Dado | 3. Boccola |
| 2. Bullone | 4. Lama |

8. Eliminate la lama, la boccola, il dado e il bullone.

9. Montate una nuova lama e boccola con un nuovo dado e bullone della lama (Figura 86).

Nota: Prestate attenzione ai segni della posizione della testa del bullone, in modo da poter riposizionare il bullone nella stessa direzione.

10. Serrate i dispositivi di fissaggio a 45 N·m.

Chassis

Ispezione della cintura di sicurezza

Intervallo tra gli interventi tecnici: Prima di ogni utilizzo o quotidianamente

1. Ispezionate la cintura di sicurezza verificando che non presenti segni di usura o tagli o danni di altra natura. Sostituite la/e cintura/e di sicurezza se qualsiasi componente non funziona correttamente.
2. Pulite la cintura di sicurezza secondo necessità.

Controllo dei dispositivi di fissaggio

Intervallo tra gli interventi tecnici: Prima di ogni utilizzo o quotidianamente

Controllate la macchina per controllare l'eventuale allentamento o l'assenza di dispositivi di fissaggio.

Nota: Serrate i dispositivi di fissaggio eventualmente allentati e sostituite quelli mancanti.

Manutenzione estesa

Intervallo tra gli interventi tecnici: Ogni 250 ore—Controllate i flessibili e l'impianto di raffreddamento.

- Ogni 2 anni—Svuotate e sostituite il refrigerante.
- Ogni 2 anni—Sostituite tutti i tubi flessibili mobili.
- Ogni 2 anni—Sostituite il cavo della trasmissione.

Pulizia

Lavaggio della macchina

Lavate la macchina all'occorrenza con acqua soltanto oppure acqua con l'aggiunta di un detergente neutro. Potete usare uno straccio per il lavaggio.

Importante: Non utilizzate acqua salmastra o rigenerata per pulire la macchina.

Importante: Non lavate la macchina con attrezzature per l'idrolavaggio. Le attrezzature per l'idrolavaggio potrebbero danneggiare l'impianto elettrico, staccare adesivi importanti ed eliminare il grasso necessario nei punti di attrito. Non usate una quantità eccessiva d'acqua in prossimità della plancia, del motore e della batteria.

Importante: Non lavate la macchina mentre il motore è in funzione. Lavare la macchina mentre il motore è in funzione può danneggiarlo internamente.

Rimessaggio

Sicurezza in fase di rimessaggio

- Spegnete il motore, togliete la chiave e attendete che tutte le parti in movimento si arrestino prima di abbandonare la posizione dell'operatore. Lasciate raffreddare la macchina prima di eseguire interventi di regolazione, manutenzione, pulizia o di rimassarla.
- Non rimessate la macchina o la tanica del carburante in luoghi in cui siano presenti fiamme aperte, scintille o spie, come uno scaldabagno o altri apparecchi.

Preparazione del trattorino

1. Parcheggiate la macchina su una superficie pianeggiante, abbassate gli apparati di taglio, inserite il freno di stazionamento, spegnete il motore e togliete la chiave.
2. Pulite accuratamente il trattore, gli apparati di taglio e il motore.
3. Controllate la pressione degli pneumatici; vedere [Controllo della pressione dell'aria degli pneumatici \(pagina 47\)](#).
4. Controllate tutti gli elementi di fissaggio per verificare che non siano allentati; all'occorrenza serrateli.
5. Lubrificate con grasso od olio tutti i raccordi di ingrassaggio e i punti di articolazione. Tergete il lubrificante superfluo.
6. Carteggiate leggermente e ritoccate le aree verniciate graffiate, scheggiate o arrugginite. Riparate ogni intaccatura nel metallo.
7. Revisionate la batteria e i cavi come segue; fate riferimento a [Sicurezza dell'impianto elettrico \(pagina 46\)](#):
 - A. Togliete i morsetti della batteria dai poli.
 - B. Pulite la batteria, i morsetti e i poli con una spazzola metallica e una soluzione di bicarbonato di sodio.
 - C. Per impedire la corrosione, ricoprite i morsetti e i poli della batteria con grasso di rivestimento Grafo 112X (n. cat. Toro 505-47) o vaselina.
 - D. Per impedire la solfatazione di piombo della batteria, caricatela lentamente ogni 60 giorni per 24 ore.

Preparazione del motore

1. Spurgate l'olio del motore dalla coppa e montate il tappo di spurgo.
2. Togliete il filtro dell'olio e scartatelo. Montate un nuovo filtro dell'olio.
3. Riempite il motore con l'olio indicato.
4. Avviate il motore e lasciatelo funzionare alla velocità minima per circa 2 minuti.
5. Spegnete il motore e togliete la chiave.
6. Lavate il serbatoio con carburante nuovo e pulito.
7. Fissate tutti i raccordi dell'impianto di carburante.
8. Pulite accuratamente il gruppo filtro dell'aria e revisionatelo.
9. Sigillate l'entrata del filtro dell'aria e l'uscita di scarico con un nastro resistente agli agenti atmosferici.
10. Controllate la protezione antigelo ed aggiungete una soluzione di 50% anticongelante glicol etilico e 50% acqua, come opportuno, in base alle temperature minime previste nella vostra zona.

Localizzazione guasti

Problema	Possibile causa	Rimedio
Sono presenti zone di erba non tagliata nei punti di sovrapposizione tra i rotori della trincia.	<ol style="list-style-type: none"> 1. Eseguite svolte troppo strette. 2. La macchina scivola lateralmente quando si procede trasversalmente su una pendenza 3. Viene meno il contatto con il terreno a una delle estremità dell'apparato di taglio a causa di flessibili disposti in modo scorretto o di adattatori idraulici fuori posto. 4. Viene meno il contatto con il terreno a una delle estremità dell'apparato di taglio a causa del grippaggio di un perno di articolazione. 5. Viene meno il contatto con il terreno a una delle estremità dell'apparato di taglio a causa di un accumulo di erba sotto l'apparato di taglio. 	<ol style="list-style-type: none"> 1. Aumentate il raggio di sterzata 2. Tosatura in salita/discesa di una pendenza. 3. Correggete la disposizione dei flessibili o la posizione degli adattatori idraulici. 4. Allentate e lubrificate con grasso i punti di articolazione. 5. Eliminate l'accumulo di erba.
Sono presenti creste su tutta l'ampiezza del taglio lungo la direzione di avanzamento.	<ol style="list-style-type: none"> 1. La velocità di avanzamento è eccessiva. 2. La velocità di rotazione del rotore della trincia è troppo bassa. 3. L'altezza di taglio è troppo bassa. 	<ol style="list-style-type: none"> 1. Riducete la velocità di avanzamento. 2. Aumentate il regime del motore. 3. Aumentate l'altezza di taglio.
Presenza di creste lungo la direzione di avanzamento, sull'ampiezza del taglio di un rotore della trincia.	<ol style="list-style-type: none"> 1. Un rotore della trincia ruota lentamente. 	<ol style="list-style-type: none"> 1. Controllate la velocità del rotore della trincia; contattate il vostro distributore.
È presente una differenza dell'altezza dell'erba tagliata nel punto di sovrapposizione tra rotori della trincia.	<ol style="list-style-type: none"> 1. È presente una impostazione scorretta dell'altezza di taglio su un rotore della trincia. 2. Il comando di posizione sollevata/abbassata non è in posizione flottante. 3. Viene meno il contatto con il terreno a una delle estremità dell'apparato di taglio a causa di flessibili disposti in modo scorretto o di adattatori idraulici fuori posto. 4. Viene meno il contatto con il terreno a una delle estremità dell'apparato di taglio a causa del grippaggio dei perni di articolazione. 5. Viene meno il contatto con il terreno a una delle estremità dell'apparato di taglio a causa di un accumulo di erba sotto l'apparato di taglio. 	<ol style="list-style-type: none"> 1. Controllate e regolate l'impostazione dell'altezza di taglio. 2. Impostate il comando di posizione in posizione flottante. 3. Correggete la disposizione dei flessibili e la posizione degli adattatori idraulici. 4. Allentate e lubrificate con grasso i punti di articolazione. 5. Eliminate l'accumulo di erba.
Sono presenti ciuffi d'erba non tagliati o tagliati male.	<ol style="list-style-type: none"> 1. L'altezza di taglio è eccessiva. 2. I taglienti delle trince sono smussati. 	<ol style="list-style-type: none"> 1. Abbassate l'impostazione dell'altezza di taglio. 2. Affilate le lame.
Sono presenti strisce di erba non tagliata o tagliata male lungo la direzione di avanzamento.	<ol style="list-style-type: none"> 1. Gli apparati di taglio rimbalzano. 2. Sono presenti cuscinetti della trincia/articolazioni degli alloggiamenti dei cuscinetti consumati. 3. Sono presenti componenti allentati sull'apparato di taglio. 4. Le lame trincianti non ruotano liberamente. 	<ol style="list-style-type: none"> 1. Riducete la velocità di avanzamento e il trasferimento del peso. 2. Sostituite le parti usurate. 3. Verificate e serrate i componenti allentati se necessario. 4. Accertatevi che tutte le lame trincianti ruotino liberamente.

Problema	Possibile causa	Rimedio
Il tappeto erboso presenta strappi.	1. Sono presenti ondulazioni eccessive in rapporto alle impostazioni dell'altezza di taglio.	1. Aumentate l'altezza di taglio.
Il motore non si avvia con la chiave di accensione.	1. Il microinterruttore di sicurezza della folle della trasmissione non è eccitato. 2. Il microinterruttore di sicurezza del freno di stazionamento non è eccitato. 3. Il microinterruttore di sicurezza della trasmissione degli apparati di taglio non è eccitato. 4. La connessione elettrica non funziona correttamente.	1. Togliete il piede dai pedali della trazione o verificate l'impostazione del microinterruttore di sicurezza della folle della trasmissione. 2. Spostate l'interruttore del freno di stazionamento in posizione ACCENSIONE. 3. Spostate l'interruttore degli apparati di taglio in posizione SPEGNIMENTO. 4. Individuate e correggete il guasto nell'impianto elettrico.
La batteria non viene alimentata.	1. Il collegamento di un terminale è lento o è corrosivo. 2. La cinghia dell'alternatore è allentata o consumata. 3. La batteria è scarica. 4. Si è verificato un corto circuito.	1. Pulite e serrate i collegamenti dei terminali. Caricate la batteria. 2. Tendete o sostituite la cinghia; fate riferimento al manuale dell'operatore del motore. 3. Caricate o sostituite la batteria. 4. Individuate e riparate il cortocircuito.
L'impianto idraulico si sta surriscaldando.	1. Una griglia è ostruita. 2. Le alette del radiatore dell'olio sono sporche/ostruite. 3. Il radiatore del motore è sporco/ostruito. 4. Le impostazioni della valvola di sfogo sono insufficienti. 5. Il livello dell'olio è basso. 6. I freni sono innestati. 7. La ventola o la trasmissione della ventola non funzionano correttamente.	1. Pulite la griglia. 2. Pulite le alette. 3. Pulite il radiatore. 4. Controllate la pressione della valvola di sfogo. Rivolgetevi al vostro distributore autorizzato. 5. Riempite il serbatoio fino al giusto livello. 6. Disinnestate i freni. 7. Verificate il funzionamento della ventola e all'occorrenza riparatela.
L'impianto frenante non funziona correttamente.	1. Il gruppo freno della ruota non funziona correttamente. 2. I dischi dei freni sono usurati. 3. Pressione di rilascio del freno insufficiente.	1. Rivolgetevi al vostro distributore autorizzato. 2. Sostituite i dischi dei freni; rivolgetevi al vostro distributore autorizzato. 3. Aumentate i giri del motore; rivolgetevi al vostro distributore autorizzato.
La sterzata risulta scarsa.	1. La valvola dello sterzo non funziona correttamente. 2. Uno dei cilindri idraulici non funziona correttamente. 3. Un flessibile dello sterzo è danneggiato.	1. Riparate o sostituite la valvola dello sterzo. 2. Riparate o sostituite il cilindro idraulico. 3. Sostituite il flessibile.

Problema	Possibile causa	Rimedio
La macchina non si muove né in avanti né indietro.	<ol style="list-style-type: none"> 1. Il freno di stazionamento sia inserito; 2. Il livello dell'olio è basso. 3. L'olio nel serbatoio è del tipo non idoneo. 4. Il tirante dei pedali della trazione è danneggiato. 5. La pompa della trasmissione è danneggiata. 6. La valvola di bypass della trasmissione è aperta. 7. L'accoppiamento della trasmissione è rotto. 8. Pressione di rilascio del freno insufficiente. 	<ol style="list-style-type: none"> 1. Disinnestate il freno di stazionamento. 2. Riempite il serbatoio fino al giusto livello. 3. Vuotate il serbatoio e riempitelo con olio idoneo. 4. Sostituite il tirante e ogni elemento difettoso o usurato. 5. Fate revisionare la pompa della trasmissione al vostro distributore autorizzato. 6. Chiudete la valvola di bypass. 7. Sostituite l'accoppiamento della trasmissione. 8. Aumentate i giri del motore; rivolgetevi al vostro distributore autorizzato.
La macchina si sposta in avanti o indietro in folle.	<ol style="list-style-type: none"> 1. La regolazione della folle della trasmissione è errata. 	<ol style="list-style-type: none"> 1. Correggete l'impostazione del tirante della folle della trasmissione.
Il sistema idraulico è eccessivamente rumoroso.	<ol style="list-style-type: none"> 1. Una delle pompe non funziona correttamente. 2. Uno dei motori non funziona correttamente. 3. È presente una perdita di aria nel sistema; 4. Una succhieruola è ostruita o danneggiata. 5. La viscosità dell'olio è eccessiva a causa di temperature basse. 6. Le impostazioni della valvola di sfogo sono insufficienti. 7. Il livello del fluido idraulico è basso. 	<ol style="list-style-type: none"> 1. Identificate la pompa rumorosa e riparatela o sostituitedla. 2. Identificate il motore rumoroso e riparatelo o sostituitedlo. 3. Serrate o sostituite i raccordi idraulici, specie sui tubi di aspirazione. 4. Pulite e sostituite la succhieruola o all'occorrenza rinnovatela. 5. Lasciate scaldare il circuito. 6. Controllate la pressione della valvola di sfogo. Rivolgetevi al vostro distributore autorizzato. 7. Riempite il serbatoio del fluido idraulico fino al giusto livello.
Dopo un periodo iniziale di funzionamento soddisfacente, la macchina perde potenza.	<ol style="list-style-type: none"> 1. Una pompa o un motore sono usurati. 2. Il livello del fluido idraulico è basso. 3. La viscosità dell'olio nel sistema idraulico non è corretta. 4. L'elemento filtrante dell'olio è ostruito. 5. La valvola di sfogo della pressione non funziona correttamente. 6. Il sistema si sta surriscaldando. 7. Sono presenti perdite nei flessibili di aspirazione. 	<ol style="list-style-type: none"> 1. All'occorrenza sostituite gli elementi. 2. Riempite il serbatoio del fluido idraulico fino al livello corretto. 3. Sostituite l'olio nel serbatoio idraulico con olio della viscosità corretta; fate riferimento al capitolo delle Specifiche. 4. Sostituite l'elemento filtrante. 5. Pulite la valvola di sfogo e verificate la pressione. Rivolgetevi al vostro distributore autorizzato. 6. Riducete il ritmo di lavoro (aumentate l'altezza di taglio o riducete la velocità di avanzamento). 7. Controllate e serrate i raccordi. All'occorrenza sostituite il flessibile.
Un rotore della trincia "batte" durante la rotazione.	<ol style="list-style-type: none"> 1. I cuscinetti del rotore della trincia sono usurati. 	<ol style="list-style-type: none"> 1. All'occorrenza sostituiteli.
Un rotore della trincia ruota lentamente.	<ol style="list-style-type: none"> 1. Il cuscinetto del rotore della trincia è bloccato. 2. È stato installato un motorino con la rotazione errata. 3. Le valvole integrali del motore non funzionano correttamente. 4. Il motorino è usurato. 	<ol style="list-style-type: none"> 1. All'occorrenza sostituiteli. 2. Controllate il motorino e all'occorrenza sostituitedlo. 3. Fate pulire e controllare le valvole. 4. Sostituite il motorino.

Problema	Possibile causa	Rimedio
Un apparato di taglio non si solleva.	<ol style="list-style-type: none"> 1. È presente un guasto della guarnizione del cilindro di sollevamento. 2. La valvola di sfogo della pressione è bloccata aperta o regolata male. 3. La valvola di controllo non funziona correttamente. 4. È presente un blocco meccanico. 	<ol style="list-style-type: none"> 1. Sostituite le guarnizioni. 2. Controllate la pressione della valvola di sfogo. Rivolgetevi al vostro distributore autorizzato. 3. Revisionate la valvola di controllo. 4. Rimuovete il blocco.
Gli apparati di taglio non seguono il profilo del suolo.	<ol style="list-style-type: none"> 1. La disposizione dei flessibili o la direzione dei raccordi idraulici non è corretta. 2. I punti di articolazione sono eccessivamente serrati. 3. L'apparato di taglio viene utilizzato in posizione di "attesa". 4. Il trasferimento del peso è eccessivo. 	<ol style="list-style-type: none"> 1. Muovete gli apparati di taglio al massimo della loro capacità di movimento e rilevate l'eventuale rigidità dei flessibili. All'occorrenza disponete i flessibili e orientate i raccordi in modo corretto. 2. All'occorrenza, allentate e lubrificate con grasso i punti di articolazione. 3. Spostate l'interruttore di comando della posizione in posizione 'abbassamento/flottazione' (Down/Float). 4. Riducete il trasferimento del peso.
Gli apparati di taglio non si avviano quando vengono abbassati in posizione operativa.	<ol style="list-style-type: none"> 1. L'interruttore del sensore del sedile non funziona correttamente. 2. Il livello del fluido idraulico è basso. 3. Uno degli alberi di trasmissione è tranciato. 4. La valvola di sfogo della pressione è bloccata aperta o regolata male. 5. Un rotore della trincia è ostruito. 6. Una valvola di controllo dell'apparato di taglio è in posizione di spegnimento a causa della valvola di controllo che non funziona correttamente. 7. Una valvola di controllo dell'apparato di taglio è in posizione di spegnimento a causa di un guasto elettrico. 8. La regolazione dell'interruttore di prossimità del braccio di sollevamento è impostata in modo non corretto. 	<ol style="list-style-type: none"> 1. Controllate il funzionamento meccanico ed elettrico dell'interruttore e assicuratevi che il peso dell'operatore sia stato impostato correttamente. 2. Riempite il serbatoio del fluido idraulico fino al giusto livello. 3. Controllate gli alberi della trasmissione di motorino e rotore della trincia e, all'occorrenza, sostituiteli. 4. Controllate la pressione della valvola di sfogo. Rivolgetevi al vostro rivenditore autorizzato. 5. All'occorrenza, eliminate ogni ostruzione. 6. Revisionate la valvola di controllo. 7. Controllate il sistema elettrico per individuare l'eventuale guasto elettrico. 8. Controllate e regolate l'interruttore di prossimità.
I rotori della trincia ruotano in senso errato.	<ol style="list-style-type: none"> 1. I flessibili sono collegati in maniera errata. 	<ol style="list-style-type: none"> 1. Controllate il circuito idraulico e collegate correttamente i flessibili.

Informativa sulla privacy SEE/Regno Unito

Utilizzo delle vostre informazioni personali da parte di Toro

The Toro Company ("Toro") rispetta la vostra privacy. Quando acquistate i nostri prodotti, possiamo raccogliere determinate informazioni personali su di voi, direttamente da voi o tramite la vostra azienda o distributore Toro. Toro utilizza queste informazioni per adempiere ai propri obblighi contrattuali, come registrare la vostra garanzia, elaborare la vostra richiesta in garanzia o contattarvi in caso di un richiamo di prodotto, e per finalità aziendali legittime, come valutare la soddisfazione dei clienti, migliorare i nostri prodotti o fornirvi informazioni su prodotti che potrebbero essere di vostro interesse. Toro può condividere i vostri dati con le nostre consociate, affiliate, rivenditori e altri partner commerciali collegati a tali attività. Inoltre, possiamo divulgare le informazioni personali ove richiesto ai sensi della legge o in relazione alla vendita, acquisto o fusione di un'attività. Non venderemo mai le vostre informazioni personali a nessun'altra società a scopi di marketing.

Conservazione delle vostre informazioni personali

Toro conserverà le vostre informazioni personali per tutto il tempo pertinente alle finalità di cui sopra e in conformità con i requisiti normativi. Per maggiori informazioni sui periodi di conservazione dei dati applicabili, contattate legal@toro.com.

L'impegno di Toro per la sicurezza

Le vostre informazioni personali possono essere elaborate negli Stati Uniti o in altri paesi in cui possono essere in vigore leggi sulla protezione dei dati meno rigorose di quelle del vostro paese di residenza. Ogniqualvolta trasferiamo le vostre informazioni al di fuori del vostro paese di residenza, adotteremo tutte le misure richieste per legge al fine di garantire l'implementazione delle opportune tutele per proteggere le vostre informazioni e assicurarci che vengano trattate in sicurezza.

Accesso e correzione

È vostro diritto correggere o riesaminare i vostri dati personali, oppure rifiutare o limitare il trattamento dei vostri dati. A tale scopo, contattateci via email all'indirizzo legal@toro.com. In caso di perplessità in relazione al modo in cui Toro gestisce le vostre informazioni, vi invitiamo a parlarne direttamente con noi. Tenete presente che i residenti europei hanno diritto a sporgere reclamo presso la propria Autorità di protezione dei dati.



La garanzia Toro

Garanzia limitata di due anni o 1500 ore

Condizioni e prodotti coperti

The Toro Company e la sua affiliata, Toro Warranty Company, ai sensi di un accordo tra le medesime, garantiscono che il vostro Prodotto Commerciale Toro (il "Prodotto") è esente da difetti di materiale o lavorazione per 2 anni o 1.500 ore di servizio*, al primo dei due termini raggiunto. Questa garanzia si applica a tutti i prodotti ad eccezione degli arieggiatori (per questi prodotti vedere le dichiarazioni di garanzia a parte). Nei casi coperti dalla garanzia, provvederemo alla riparazione gratuita del Prodotto, ad inclusione di diagnosi, manodopera, parti e trasporto. La presente garanzia è valida con decorrenza dalla data di consegna del Prodotto all'acquirente iniziale. *Prodotto provvisto di contaore.

Istruzioni per ottenere il servizio in garanzia

Voi avete la responsabilità di notificare il Distributore Commerciale dei Prodotti o il Concessionario Commerciale Autorizzato dei Prodotti dal quale avete acquistato il Prodotto, non appena ritenete che esista una condizione prevista dalla garanzia. Per informazioni sul nominativo di un Distributore Commerciale dei Prodotti o di un Concessionario Autorizzato, e per qualsiasi chiarimento in merito ai vostri diritti e responsabilità in termini di garanzia, potete contattarci a:

Toro Commercial Products Service Department
Toro Warranty Company
8111 Lyndale Avenue South
Bloomington, MN 55420-1196
+1-952-888-8801 o +1-800-952-2740
E-mail: commercial.warranty@toro.com

Responsabilità del Proprietario

Quale proprietario del prodotto siete responsabile della manutenzione e delle regolazioni necessarie citate nel *Manuale dell'operatore*. Le riparazioni per problemi determinati dalla mancata esecuzione della manutenzione e delle regolazioni richieste non sono coperte dalla presente garanzia.

Articoli e condizioni non coperti da garanzia

Non tutte le avarie o i guasti che si verificano durante il periodo di garanzia sono difetti di materiale o lavorazione. Quanto segue è escluso dalla presente garanzia:

- Avarie del prodotto risultanti dall'utilizzo di ricambi non originali Toro, o dal montaggio e utilizzo di parti che si consumano o usurano durante il normale utilizzo del prodotto: pastiglie e segmenti dei freni, ferodi della frizione, lame, cilindri, rulli e cuscinetti (sigillati o che possono essere ingrassati), controlame, candele, ruote orientabili e cuscinetti, pneumatici, filtri, cinghie e alcuni componenti di irrigatori, come membrane, ugelli, flussometri e valvole di ritegno.
- Avarie causate da influssi esterni, compresi, senza limitazione, condizioni atmosferiche, pratiche di rimessaggio, contaminazione, uso di carburante, refrigeranti, lubrificanti, additivi, fertilizzanti, acqua o sostanze chimiche non approvati.
- Avarie o problemi prestazionali dovuti all'utilizzo di carburanti (per es. benzina, diesel o biodiesel) non conformi ai rispettivi standard industriali.
- Rumore, vibrazione, usura e deterioramento normali. L'usura normale dovuta all'uso comprende, senza limitazione alcuna, danni a sedili causati da usura o abrasione, superfici verniciate usurate, adesivi o finestrini graffiati.

Paesi diversi dagli Stati Uniti e dal Canada

I clienti acquirenti di prodotti Toro esportati dagli Stati Uniti o dal Canada devono contattare il proprio Distributore (Concessionario) Toro per ottenere le polizze di garanzia per il proprio paese, regione o stato. Se per qualsiasi motivo non siete soddisfatti del servizio del vostro Distributore o avete difficoltà nell'ottenere informazioni sulla garanzia, siete pregati di rivolgervi al Centro assistenza Toro autorizzato di zona.

Parti

Le parti previste per la sostituzione come parte della manutenzione sono garantite per il periodo di tempo fino al tempo previsto per la sostituzione di tale parte. Le parti sostituite ai sensi della presente garanzia sono coperte per tutta la durata della garanzia del prodotto originale e diventano proprietà di Toro. Toro si riserva il diritto di prendere la decisione finale in merito alla riparazione di parti o gruppi esistenti, o alla loro sostituzione. Per le riparazioni in garanzia Toro può utilizzare parti ricostruite.

Garanzia sulla batteria agli ioni di litio e deep cycle

Le batterie agli ioni di litio e deep cycle hanno uno specifico numero totale di kilowattora erogabili durante la loro vita. Le modalità di utilizzo, ricarica e manutenzione possono allungare o abbreviare la vita totale della batteria. Man mano che le batterie di questo prodotto si consumano, la quantità di lavoro utile tra gli intervalli di carica si ridurrà lentamente, fino a che la batteria sarà del tutto esaurita. La sostituzione di batterie che, a seguito del normale processo di usura, risultano inutilizzabili, è responsabilità del proprietario del prodotto. Nota: (solo batteria agli ioni di litio): fate riferimento alla garanzia della batteria per maggiori informazioni.

Garanzia a vita per l'albero motore (solo modello ProStripe 02657)

Il ProStripe, dotato di un disco della frizione e frizione freno lama a prova di avviamento (gruppo frizione freno lama (BBC) + disco della frizione integrato) originali Toro come attrezzatura originale e utilizzato dall'acquirente originale in conformità con le procedure operative e di manutenzione, è coperto da una Garanzia a vita contro la piegatura dell'albero a gomito del motore. Le macchine dotate di rondelle di attrito, unità frizione del freno della lama (BBC) e altri dispositivi simili non sono coperte dalla Garanzia a vita per l'albero motore.

La manutenzione è a spese del proprietario.

La messa a punto, la lubrificazione e la pulizia del motore, la sostituzione dei filtri, il refrigerante e l'esecuzione delle procedure di manutenzione consigliata sono alcuni dei normali servizi richiesti dai prodotti Toro a carico del proprietario.

Condizioni generali

La riparazione da parte di un Distributore o Concessionario Toro autorizzato è l'unico rimedio previsto dalla presente garanzia.

Né The Toro Company né Toro Warranty Company sono responsabili di danni indiretti, incidentali o consequenziali in merito all'utilizzo dei Prodotti Toro coperti dalla presente garanzia, ivi compresi costi o spese per apparecchiature sostitutive o assistenza per periodi ragionevoli di avaria o di mancato utilizzo in attesa della riparazione ai sensi della presente garanzia. Ad eccezione della garanzia sulle emissioni, citata di seguito, se pertinente, non vi sono altre espresse garanzie. Tutte le garanzie implicite di commerciabilità e idoneità all'uso sono limitate alla durata della presente garanzia esplicita.

In alcuni stati non è permessa l'esclusione di danni incidentali o consequenziali, né limitazioni sulla durata di una garanzia implicita; di conseguenza, nel vostro caso le suddette esclusioni e limitazioni potrebbero non essere applicabili. La presente garanzia concede diritti legali specifici; potreste inoltre godere di altri diritti, che variano da uno Stato all'altro.

Nota relativa alla garanzia sulle emissioni

Il Sistema di Controllo delle Emissioni presente sul vostro Prodotto può essere coperto da garanzia a parte, rispondente ai requisiti stabiliti dall'Environmental Protection Agency (EPA) degli Stati Uniti e/o dall'Air Resources Board (CARB) della California. Le limitazioni di cui sopra, in termini di ore, non sono applicabili alla garanzia del Sistema di Controllo delle Emissioni. Fate riferimento alla Dichiarazione di Garanzia sul Controllo delle Emissioni del Motore, fornita insieme al prodotto o contenuta nella documentazione del costruttore del motore.



Count on it.