



# Wysokowydajna odśnieżarka Power Max® 1428 OHXE i 1432 OHXE

Model nr 38860—Numer seryjny 406320000 i wyższe

Model nr 38865—Numer seryjny 406320000 i wyższe

Podręcznik operatora

## Wprowadzenie

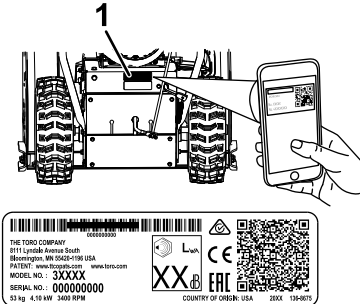
Odśnieżarka jest przeznaczona dla użytkowników domowych. Maszyna służy głównie do odśnieżania nawierzchni brukowanych, takich jak podjazdy i chodniki, a także innych nawierzchni komunikacyjnych w obiektach mieszkaniowych i handlowych. Odśnieżarka jest przeznaczona wyłącznie do usuwania śniegu. Używanie produktu w celach niezgodnych z jego przeznaczeniem może okazać się niebezpieczne dla operatora i osób postronnych.

Przeczytaj uważnie poniższe informacje, aby poznać zasady właściwej obsługi i konserwacji urządzenia, nie uszkodzić go i uniknąć obrażeń ciała. Odpowiedzialność za prawidłowe i bezpieczne użytkowanie produktu spoczywa na użytkowniku.

Odwiedź [www.Toro.com](http://www.Toro.com), aby zapoznać się z materiałami szkoleniowymi z zakresu bezpieczeństwa i eksploatacji produktu oraz informacjami na temat akcesoriów. Uzyskasz tam również pomoc w znalezieniu autoryzowanego sprzedawcy i zarejestrujesz urządzenie.

Aby skorzystać z serwisu, zakupić oryginalne części Toro lub uzyskać dodatkowe informacje, skontaktuj się z przedstawicielem autoryzowanego serwisu lub biurem obsługi klienta firmy Toro - w tym celu przygotuj numer modelu i numer seryjny urządzenia. **Rysunek 1** przedstawia położenie oznaczenia modelu oraz numeru seryjnego na urządzeniu. Zapisz je w przewidzianym na to miejscu.

**Ważne:** Zeskanuj urządzeniem mobilnym kod QR na tabliczce z numerem seryjnym (jeśli występuje), aby uzyskać informacje o gwarancji, częściach zamiennych i innych kwestiach związanych z produktem.



Rysunek 1

1. Położenie numeru modelu i numeru seryjnego

Model nr _____
Numer seryjny _____

Niniejsza instrukcja zawiera opis potencjalnych zagrożeń, a zawarte w niej ostrzeżenia zostały oznaczone symbolem ostrzegawczym (**Rysunek 2**), który sygnalizuje niebezpieczeństwo mogące spowodować poważne obrażenia lub śmierć w razie zlekceważenia zalecanych środków ostrożności.



Rysunek 2

Symbol ostrzegawczy

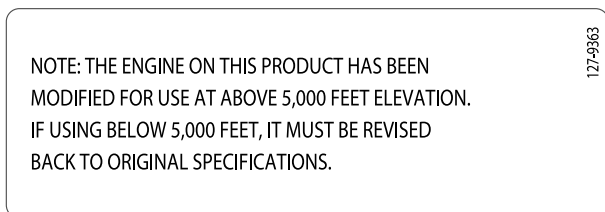
W niniejszej instrukcji występują 2 słowa podkreślające wagę informacji. **Ważne** zwraca uwagę na szczególne informacje techniczne, a **Uwaga** podkreśla informacje ogólne, wymagające szczególnej uwagi.

Ten produkt jest zgodny z odpowiednimi dyrektywami europejskimi. Szczegółowe informacje można znaleźć w osobnej deklaracji zgodności produktu (DOC) dotyczącej tego wyrobu.

**Ważne:** W przypadku eksploatacji tej maszyny na wysokości powyżej 1500 m przez dłuższy czas należy zainstalować zestaw na dużą wysokość n.p.m., aby silnik mógł spełniać



wymagania CARB/EPA w zakresie emisji. Zestaw na dużą wysokość n.p.m. poprawia parametry pracy silnika, zapobiegając jednocześnie powstawaniu nagaru na elektrodach świec zapłonowych, trudnościom z uruchamianiem silnika i zwiększonej emisji zanieczyszczeń. Po zainstalowaniu zestawu na maszynie należy umieścić stosowną naklejkę, obok naklejki z numerem seryjnym. Aby uzyskać zestaw na dużą wysokość n.p.m. i naklejki, należy skontaktować się z autoryzowanym serwisem Toro. Adresy dealerów można znaleźć na naszej stronie internetowej [www.Toro.com](http://www.Toro.com) lub kontaktując się z Działem Obsługi Klienta Toro pod numer podany w oświadczeniu dotyczącym gwarancji na układ kontroli emisji spalin. W przypadku eksploatacji poniżej wysokości 1500 m należy zdemontować zestaw z silnika i przywrócić oryginalną konfigurację. Silnika przystosowanego do pracy na dużej wysokości n.p.m. nie należy używać na niższych wysokościach, gdyż może to doprowadzić do jego przegrzania i uszkodzenia. Jeżeli nie wiadomo, czy dana maszyna została przystosowana do eksploatacji na dużej wysokości n.p.m., należy poszukać następującej naklejki (**Rysunek 3**).



**Rysunek 3**

# Spis treści

Wprowadzenie .....	1
Bezpieczeństwo .....	3
Ogólne zasady bezpieczeństwa .....	3
Naklejki informacyjne i ostrzegawcze .....	3
Montaż .....	5
1 Sprawdzenie poziomu oleju w silniku .....	5
2 Sprawdzenie ciśnienia w oponach .....	5
3 Sprawdzenie płóz i zgarniacza .....	5
4 Sprawdzenie działania napędu trakcyjnego .....	5
5 Wysuwanie prętów do przebijania zasp .....	7
Przegląd produktu .....	8
Specyfikacje .....	8
Osprzęt/akcesoria .....	8
Działanie .....	9
Before Operation .....	9
Bezpieczeństwo przed rozpoczęciem pracy .....	9
Uzupełnianie paliwa .....	9
Before Operation .....	10
Bezpieczeństwo w czasie pracy .....	10
Uruchamianie silnika .....	10
Zatrzymywanie silnika .....	12
Obsługa ogrzewaczy dłoni .....	12
Obsługa napędu trakcyjnego .....	12
Używanie dźwigni sprzęgieł kół .....	13
Obsługa wybieraka biegów .....	13
Obsługa napędu śruby śnieżnej/ wirnika .....	13
Obsługa dźwigni Quick Stick® .....	14
Odblokowywanie tunelu wyrzutowego .....	14
Rady związane z posługiwaniem się urządzeniem .....	15
After Operation .....	15
Bezpieczeństwo po skończonej pracy .....	15
Zapobieganie zamarzaniu po pracy .....	15
Konserwacja .....	16
Zalecany harmonogram konserwacji .....	16
Zasady bezpieczeństwa podczas konserwacji .....	16
Przygotowanie do konserwacji .....	16
Sprawdzenie poziomu oleju w silniku .....	17
Sprawdzenie i regulacja płóz i zgarniacza .....	17
Sprawdzenie i regulacja linki trakcji .....	18
Sprawdzenie i regulacja linki śruby śnieżnej/ wirnika .....	18
Sprawdzenie poziomu oleju w skrzyni przekładni śruby śnieżnej .....	19
Wymiana oleju silnikowego .....	20
Wymiana świecy zapłonowej .....	20
Wymiana pasków napędowych .....	21
Wymiana reflektora przedniego .....	22
Przechowywanie .....	22
Bezpieczeństwo przy przechowywaniu .....	22

Przechowywanie maszyny .....	22
Przygotowanie maszyny po przechowywaniu .....	23
Rozwiązywanie problemów .....	24

- Przed pierwszym uruchomieniem silnika należy zapoznać się z niniejszą *instrukcją obsługi*. Każdy użytkownik tego urządzenia musi być zaznajomiony ze sposobem jego obsługi, sposobem szybkiego zatrzymania silnika i musi rozumieć ostrzeżenia.
- Zanim opuścisz stanowisko operatora z jakiegokolwiek powodu wyłącz silnik.
- Nie zbliżaj dłoni ani stóp do ruchomych części maszyny.
- Zabronione jest użytkowanie maszyny bez założonych i działających wszystkich osłon oraz innych urządzeń zabezpieczających.
- Nie zbliżać się do wyrzutnika. Nie zezwalać osobom postronnym, a w szczególności małym dzieciom na podchodzenie w pobliże obszaru pracy.
- Nigdy nie pozwalaj dzieciom obsługiwać maszynę.

# Bezpieczeństwo

Maszyna została zaprojektowana zgodnie z normą EN ISO 8437.

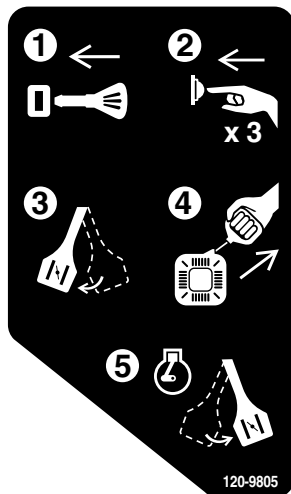
## Ogólne zasady bezpieczeństwa

Niniejszy produkt może obciąć dłonie lub stopy oraz wyrzucać przedmioty. Aby uniknąć poważnych obrażeń ciała, zawsze przestrzegaj wszystkich instrukcji dotyczących bezpieczeństwa.

## Naklejki informacyjne i ostrzegawcze



Etykiety dotyczące bezpieczeństwa oraz instrukcje są wyraźnie widoczne dla operatora i znajdują się w pobliżu wszystkich miejsc potencjalnego zagrożenia. Uszkodzone i brakujące etykiety należy wymienić.



120-9805

decal120-9805

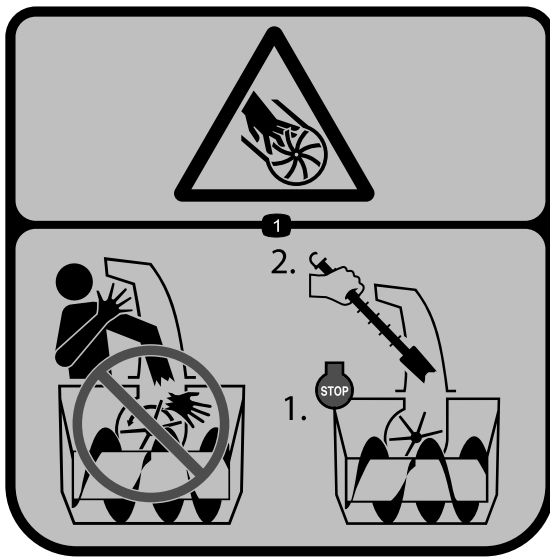


121-6817

decal121-6817

1. Ryzyko skaleczenia/utrąty stóp lub dłoni, wirnik i śruba śnieżna – należy zadbać o to, aby osoby postronne nie zbliżały się do maszyny.

1. Wsunąć klucz.
2. Podać paliwo do silnika (3 razy).
3. Włączyć ssanie.
4. Pociągnąć za linkę rozrusznika.
5. Po uruchomieniu silnika, odłączyć ssanie.



121-6847

decal121-6847

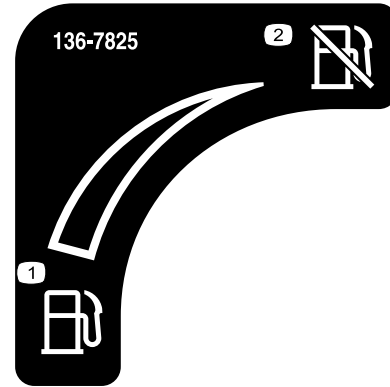
1. Ryzyko skaleczenia/utruty palców lub dłoni, uwaga na wirnik – nie wkładaj dłoni do tunelu; wyłącz silnik przed udrożnieniem tunelu za pomocą narzędzia.



131-6487

decal131-6487

1. Wyłączenie silnika
2. Wolno
3. Szybko



136-7825

decal136-7825

1. Paliwo
2. Odcięcie paliwa



138-0650

decal138-0650

1. Naciśnij dolną dźwignię, aby skrócić w lewo.
2. Naciśnij górną dźwignię, aby załączyć napęd jezdny.
3. Ostrzeżenie – przeczytaj *Instrukcję obsługi*.
4. Ryzyko skaleczenia/utruty palców lub dłoni, uwaga na wirnik – nie wkładaj dłoni do tunelu; wyłącz silnik przed udrożnieniem tunelu za pomocą narzędzia.
5. Ryzyko skaleczenia/utruty palców lub dłoni, uwaga na wirnik – nie zbliżaj się do części ruchomych; wszystkie zabezpieczenia i osłony muszą znajdować się na swoim miejscu; wyjmij kluczyk ze stacyjki przed rozpoczęciem serwisowania maszyny.
6. Niebezpieczeństwo wyrzucania przedmiotów – dopilnuj, aby osoby postronne nie zbliżały się.
7. Naciśnij górną dźwignię, aby załączyć wirnik.
8. Naciśnij dolną dźwignię, aby skrócić w prawo.

# Montaż

# 1

## Sprawdzanie poziomu oleju w silniku

Nie są potrzebne żadne części

### Procedura

**Informacja:** Maszyna jest dostarczana z olejem w skrzyni korbowej silnika. Przed uruchomieniem silnika sprawdź i w razie potrzeby uzupełnij poziom oleju.

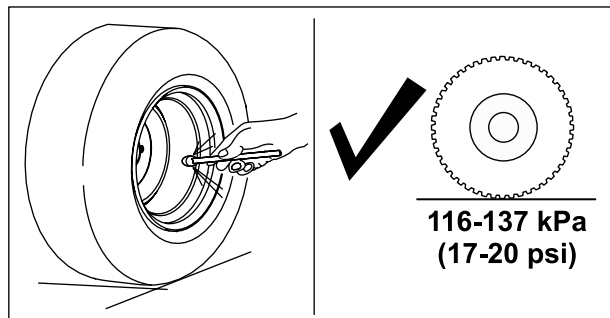
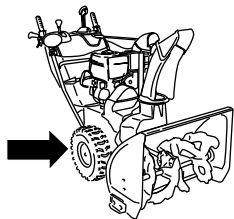
Patrz [Sprawdzanie poziomu oleju w silniku \(Strona 17\)](#).

# 2

## Sprawdzanie ciśnienia w oponach

Nie są potrzebne żadne części

### Procedura



g252396

# 3

## Sprawdzanie płóz i zgarniacza

Nie są potrzebne żadne części

### Procedura

Patrz [Sprawdzanie i regulacja płóz i zgarniacza \(Strona 17\)](#).

# 4

## Sprawdzanie działania napędu trakcyjnego

Nie są potrzebne żadne części

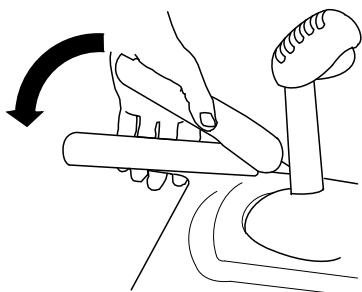
### Procedura

#### ▲ OSTROŻNIE

Jeśli napęd trakcyjny nie zostanie odpowiednio wyregulowany, maszyna może poruszać się w kierunku przeciwnym do zamierzonego, powodując obrażenia i/lub szkody.

Sprawdź dokładnie, a w razie potrzeby odpowiednio wyreguluj napęd trakcyjny.

1. Uruchomić silnik (patrz [Uruchamianie silnika \(Strona 10\)](#)).
2. Ustaw wybierak biegów w pozycji R1; patrz [Obsługa wybieraka biegów \(Strona 13\)](#).
3. Przyciśnij lewą dźwignię (trakcji) do uchwyty (Rysunek 5).



Rysunek 5

g322974

5. Ustaw wybierak biegów w pozycji 1; patrz [Obsługa wybieraka biegów \(Strona 13\)](#).
6. Przyciśnij lewą dźwignię (trakcji) do uchwyty (Rysunek 5).

Maszyna powinna ruszyć do przodu. Jeśli maszyna nie rusza lub rusza do tyłu, wykonaj poniższe czynności:

- A. Zwolnij dźwignię trakcji i wyłącz silnik.
  - B. Odłącz czop zawieszenia obrotowego od dźwigni wybieraka biegów.
  - C. Obróć czop zawieszenia obrotowego w górę (w lewo) na drążku zmiany biegów.
  - D. Podłącz czop zawieszenia obrotowego do dźwigni wybieraka biegów.
7. Po wykonaniu dowolnych regulacji powtarzaj tę procedurę, aż dalsza regulacja nie będzie potrzebna.

**Ważne:** Jeśli maszyna porusza się po zwolnieniu dźwigni trakcji, sprawdź linkę trakcji (patrz [Sprawdzanie i regulacja linki trakcji \(Strona 18\)](#)) lub oddaj maszynę do naprawy do autoryzowanego serwisu.

Maszyna powinna ruszyć do tyłu. Jeśli maszyna nie rusza lub rusza do przodu, wykonaj poniższe czynności:

- A. Zwolnij dźwignię trakcji i wyłącz silnik.
  - B. Odłącz czop zawieszenia obrotowego od dźwigni wybieraka biegów.
  - C. Obróć czop zawieszenia obrotowego w dół (w prawo) na drążku zmiany biegów.
  - D. Podłącz czop zawieszenia obrotowego do dźwigni wybieraka biegów.
4. Zwolnij dźwignię trakcji.

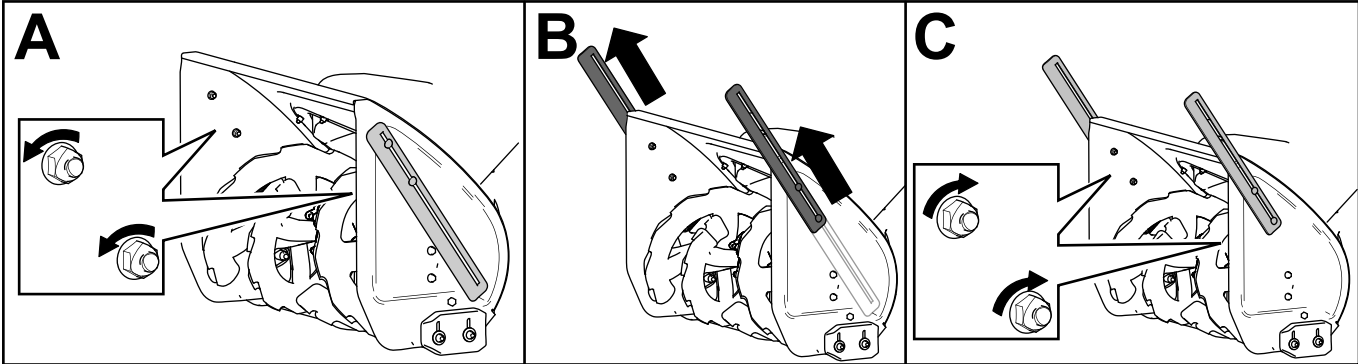
# 5

## Wysuwanie prętów do przebijania zasp

Nie są potrzebne żadne części

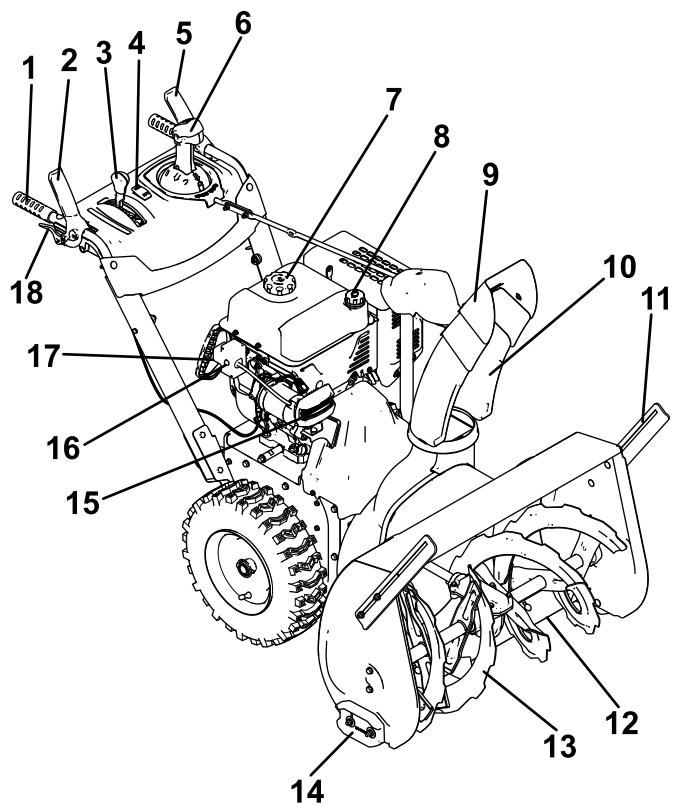
### Procedura

W razie potrzeby wysuń pręty do przebijania zasp.



g258084

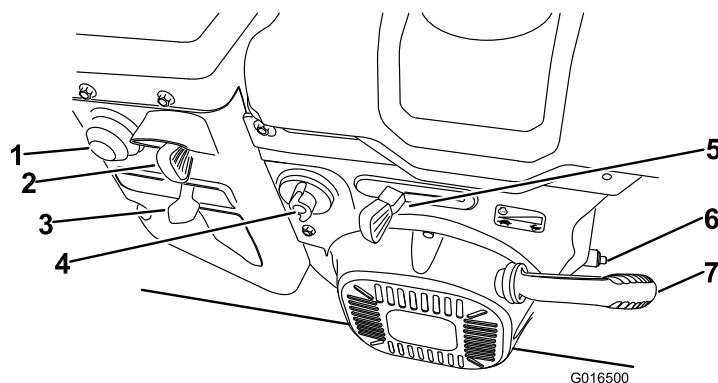
# Przegląd produktu



Rysunek 7

g247913

- |   |  |
|---|--|
| 1. Uchwyt (2)                                 | 10. Tunel wyrzutowy                    |
| 2. Dźwignia śruby śnieżnej/wirnika            | 11. Pręt do przebijania zasp (2)       |
| 3. Dźwignia wybieraka biegów                  | 12. Zgarniacz                          |
| 4. Przełącznik ogrzewania uchwytów            | 13. Śruba śnieżna                      |
| 5. Dźwignia trójprędkości                     | 14. Płoza (2)                          |
| 6. Sterowanie tunelu wyrzutowego Quick Stick® | 15. Światło przednie                   |
| 7. Korek zbiornika paliwa                     | 16. Przycisk rozrusznika elektrycznego |
| 8. Szyjka wlewu oleju/wskaźnik poziomu        | 17. Gniazdko rozrusznika elektrycznego |
| 9. Deflektor tunelu wyrzutowego               | 18. Dźwignia sprzęgła kół (2)          |

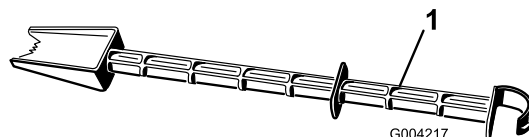


Rysunek 8

G016500

g016500

- |                            |                                 |
|----------------------------|---------------------------------|
| 1. Pompka                  | 5. Przepustnica                 |
| 2. Kluczyk                 | 6. Korek spustowy oleju         |
| 3. Ssanie                  | 7. Uchwyt rozrusznika linkowego |
| 4. Zawór odcinający paliwo |                                 |



G004217

g004217

Rysunek 9

1. Narzędzie do usuwania śniegu (przymocowane do uchwytu)

## Specyfikacje

Model	Masa	Długość	Szerokość	Wysokość
38860	170.6 kg (376 funtów)	160 cm (63 cali)	74 cm (29 cali)	114 cm (45 cali)
38865	173.3 kg (382 funtów)		84 cm (33 cali)	

## Osprzęt/akcesoria

Dostępna jest gama osprzętu i akcesoriów akceptowanych przez firmę Toro przeznaczonych do stosowania z urządzeniem i zwiększających jego możliwości. Skontaktuj się z autoryzowanym przedstawicielem serwisowym lub dystrybutorem lub odwiedź stronę [www.Toro.com](http://www.Toro.com), aby uzyskać listę wszystkich zatwierdzonych akcesoriów i osprzętu.

Dla zagwarantowania wydajnej i bezpiecznej pracy maszyny należy stosować wyłącznie części zamienne/akcesoria zalecane przez firmę Toro. Części zamienne i akcesoria pochodzące od innych producentów mogą stwarzać zagrożenie



dla bezpieczeństwa. Korzystanie z nich może spowodować utratę gwarancji maszyny.

## Działanie

**Informacja:** Określ lewą i prawą stronę maszyny ze standardowego stanowiska operatora.

## Before Operation

## Bezpieczeństwo przed rozpoczęciem pracy

### Ogólne zasady bezpieczeństwa

- **Tylko modele z rozrusznikiem elektrycznym:** Używaj przedłużaczy i gniazd określonych w instrukcji. Sprawdź przewód elektryczny przed podłączeniem go do źródła zasilania. Jeśli przewód jest uszkodzony, należy go wymienić. Zawsze, kiedy nie uruchamiasz maszyny, odłączaj przewód zasilający.
- Noś odpowiednią odzież, w tym ochronę oczu, długie spodnie, pełne obuwie robocze z podeszwą antypoślizgową i ochronniki słuchu. Zwiąż włosy, jeśli są długie, zabezpiecz luźne ubranie, i nie noś luźnej biżuterii.
- Dokładnie sprawdź obszar, na którym będziesz używać maszyny, i usuń wszystkie wycieraczki, sanki, deski, przewody i inne przedmioty.
- Jeśli osłona, zabezpieczenie lub naklejka ulegnie uszkodzeniu, stanie się nieczytelna lub zaginie, napraw ją lub wymień przed przystąpieniem do pracy. Dokręć także wszelkie poluzowane mocowania.
- Wyreguluj wysokość obudowy kolektora tak, aby nie zawadzała o powierzchnię szutrową lub tłuczniową.

## Bezpieczeństwo związane z paliwem

Paliwo jest niezwykle łatwopalne i wybuchowe. Pożar lub wybuch paliwa może poparzyć Ciebie i innych.

- Aby zapobiec zapaleniu paliwa przez ładunek elektrostatyczny, przed napełnianiem ustaw kanister i/lub maszynę na podłożu, a nie w pojeździe lub na innym przedmiocie.
- Uzupełniaj paliwo na zewnątrz, kiedy silnik jest zimny. Załóż z powrotem korek paliwa mocując go poprawnie i wytrzyj rozlane paliwo.

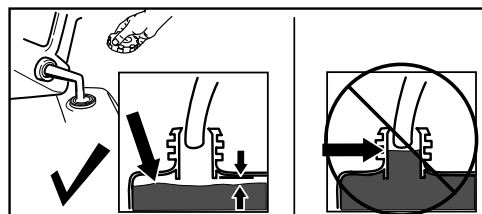
- Nie zbliżaj się do paliwa, kiedy palisz. Paliwo nie może znajdować się w pobliżu otwartego płomienia ani iskier.
- Przechowuj paliwo w atestowanym kanistrze, poza zasięgiem dzieci.
- Gdy zbiornik jest napełniony paliwem, przechylaj maszynę tylko w sposób podany w instrukcji.
- Ubranie oblane paliwem należy natychmiast zmienić.

## Uzupełnianie paliwa

Typ	Benzyna bezołowiowa
Minimalna liczba oktanowa	87 (USA) lub 91 (oktany badawcze poza USA)
Etanol	Nie więcej niż 10% objętościowo
Metanol	Brak
MTBE (Eter tert-butylo-metylowy)	Mniej niż 15% objętościowo
Olej	Nie wolno dodawać do paliwa

Należy stosować wyłącznie czyste, świeże (nie starsze niż 30 dni) paliwo z wiarygodnego źródła.

Napełnij zbiornik paliwa w sposób pokazany na [Rysunek 10](#); nie nalewaj paliwa powyżej dolnego poziomu szyjki zbiornika.



Rysunek 10

g216203

**Ważne:** W celu uzyskania jak najlepszych rezultatów, kupuj tylko tyle paliwa, ile zamierzasz zużyć w ciągu 30 dni. W przeciwnym razie dodaj do świeżego paliwa środek stabilizujący/dodatek uszlachetniający w ilości wskazanej przez producenta.

# Before Operation

## Bezpieczeństwo w czasie pracy

### Ogólne zasady bezpieczeństwa

- **Wyłącz silnik przed przystąpieniem do udrażniania kanału wyrzutowego i zawsze korzystaj z kijka lub narzędzia do usuwania śniegu (jeżeli było dostarczone).**
- W czasie użytkowania maszyny stój za uchwytami, z dala od otworu wyrzutnika. **Nie zbliżaj twarzy, dłoni, stóp ani innych części ciała ani odzieży do ruchomych lub wirujących części.**
- Nigdy nie kieruj wyrzutnika w stronę ludzi lub miejsc, gdzie może dojść do uszkodzenia mienia.
- Podczas obsługi maszyny zachowaj pełne skupienie. Nie podejmuj żadnych rozpraszających czynności, w przeciwnym razie możesz spowodować obrażenia lub wyrządzić szkody w mieniu.
- Uważaj, aby się nie poślizgnąć lub przewrócić, zwłaszcza podczas cofania.
- Zawsze utrzymuj stabilną pozycję i mocno trzymaj uchwyty. Chodź; nie biegaj.
- Podczas używania maszyny na pochyłym terenie zachowuj najwyższą ostrożność.
- Nie używaj maszyny nie mając dobrej widoczności ani odpowiedniego oświetlenia.
- Podczas cofania maszyny patrz do tyłu i zachowaj ostrożność.
- W przypadku przerwy w odśnieżaniu wyłącz napęd śruby.
- Zachowuj szczególną ostrożność, obsługując maszynę lub przejeżdżając przez żwirowe podjazdy, ścieżki lub drogi. Uważaj na ukryte zagrożenia oraz ruch uliczny.
- Nigdy nie próbuj dokonywać jakichkolwiek regulacji przy uruchomionym silniku, chyba, że takie polecenie podano w instrukcji.
- Po uderzeniu w inny przedmiot zatrzymaj silnik, wyjmij kluczyk zapłonu i sprawdź maszynę pod kątem uszkodzeń. Przed uruchomieniem maszyny napraw wszelkie uszkodzenia.
- Jeśli maszyna zaczyna nadmiernie drgać, wyłącz silnik i natychmiast sprawdź przyczynę.
- Nie wolno uruchamiać silnika wewnątrz pomieszczenia, gdyż spaliny stwarzają zagrożenie.
- Nie przeciążaj maszyny, usiłując odśnieżać zbyt szybko.
- Przed uruchomieniem silnika zwolnij wszystkie sprzęgła i włącz bieg jałowy.
- Zawsze wyłączaj silnik, kiedy opuszczasz stanowisko operatora, aby odblokować kolektor, wirnik lub tunel wyrzutowy, a także przed naprawą, regulacją lub kontrolą.
- Nigdy nie odśnieżaj z dużą prędkością przejazdową na śliskich nawierzchniach.

## Uruchamianie silnika

### Korzystanie z rozruszania elektrycznego

**Informacja:** Aby korzystać z rozrusznika elektrycznego (tylko modele z elektrycznym rozrusznikiem), najpierw podłącz przewód zasilający do gniazda rozrusznika elektrycznego, a następnie do gniazda zasilania. Używaj tylko atestowanych przedłużaczy o przekroju przewodu min. 1,3 mm<sup>2</sup>, nie dłuższych niż 15 m, przeznaczonych do stosowania na zewnątrz.

#### **▲ OSTRZEŻENIE**

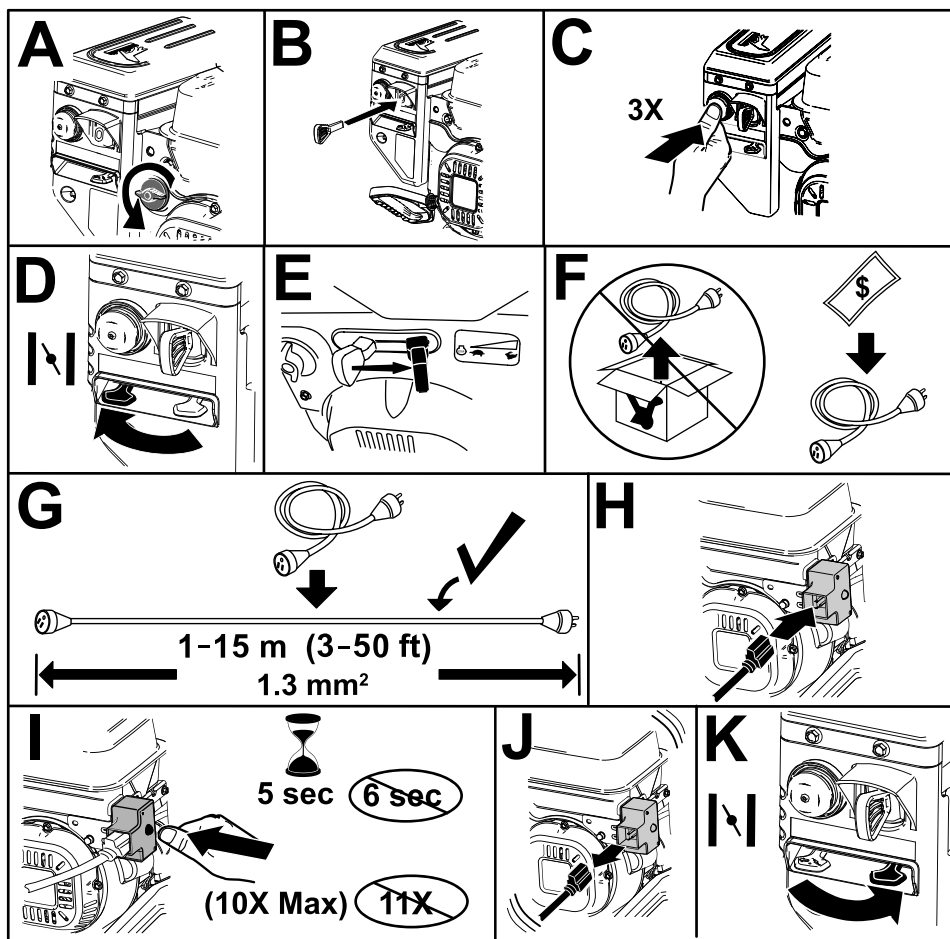
Przewód elektryczny może ulec uszkodzeniu, powodując porażenie prądem lub pożar.

Zanim włączysz maszynę, dokładnie sprawdź przewód elektryczny. Jeżeli przewód jest uszkodzony, nie używaj go. Natychmiast wymień lub napraw uszkodzony przewód. Skontaktuj się z przedstawicielem autoryzowanego serwisu, aby uzyskać pomoc.

#### **▲ OSTROŻNIE**

Jeśli zostawisz maszynę podłączoną do gniazda zasilania, ktoś może przypadkowo ją uruchomić, powodując obrażenia i szkody.

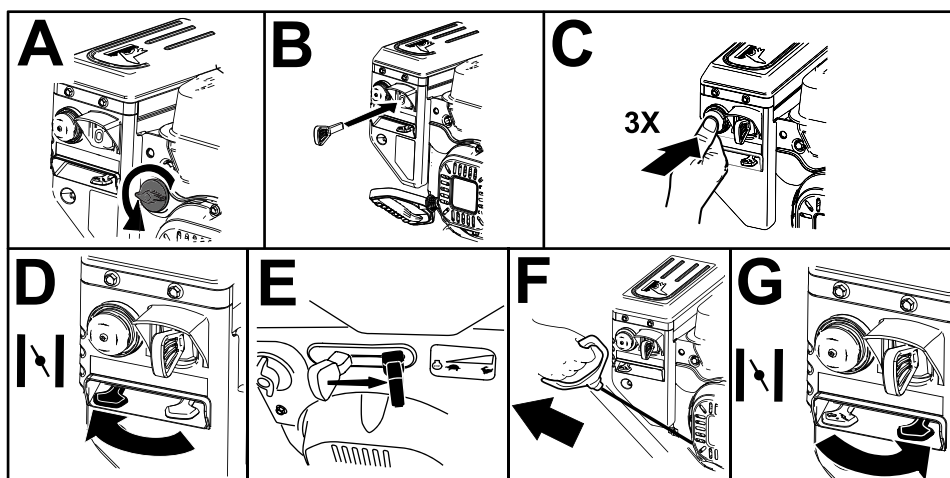
Zawsze, kiedy nie uruchamiasz maszyny, odłączaj przewód zasilający.



Rysunek 11

g326777

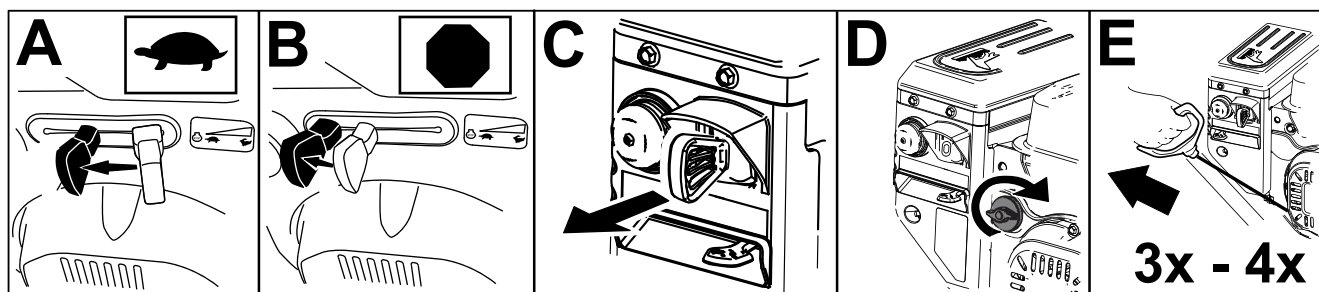
## Korzystanie z rozruchu linkowego



Rysunek 12

g260415

# Zatrzymywanie silnika



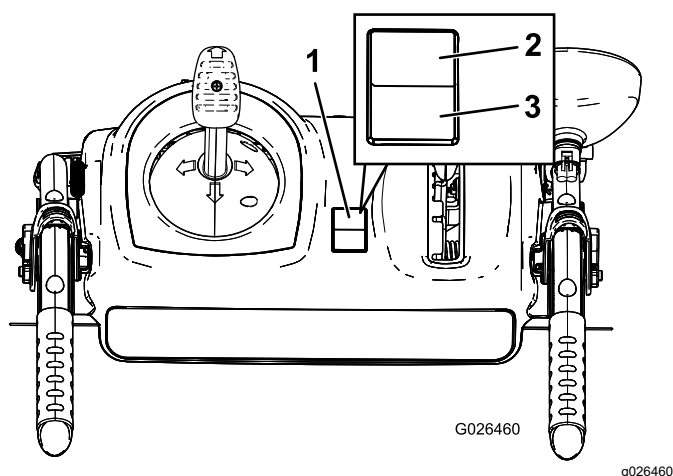
Rysunek 13

g252411

## Obsługa ogrzewaczy dłoni

Instrukcja obsługi ogrzewaczy dłoni:

- Aby włączyć ogrzewanie dłoni, ustaw wyłącznik w pozycji WŁĄCZONEJ.
- Aby wyłączyć ogrzewanie dłoni, ustaw wyłącznik w pozycji WYŁĄCZONEJ.



Rysunek 14

g026460

1. Przelącznik Wł./Wył.
2. POZYCJA WŁĄCZONA
3. POZYCJA WYŁĄCZONA

## Obsługa napędu trakcyjnego

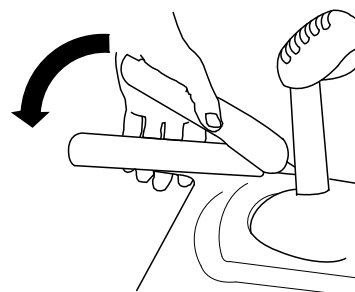
### ⚠ OSTROŻNIE

Jeśli napęd trakcyjny nie zostanie odpowiednio wyregulowany, maszyna może poruszać się w kierunku przeciwnym do zamierzonego, powodując obrażenia i/lub szkody.

Sprawdź dokładnie, a w razie potrzeby odpowiednio wyreguluj napęd trakcyjny; więcej informacji: patrz [4 Sprawdzanie działania napędu trakcyjnego \(Strona 5\)](#).

**Ważne:** Jeśli maszyna porusza się po zwolnieniu dźwigni traktacji, sprawdź linkę traktacji (patrz [Sprawdzanie i regulacja linki traktacji \(Strona 18\)](#)) lub oddaj maszynę do naprawy do autoryzowanego serwisu.

1. Aby włączyć napęd trakcyjny, przyciśnij lewą ręką dźwignię (traktacji) do uchwyty (Rysunek 15).



Rysunek 15

g322974

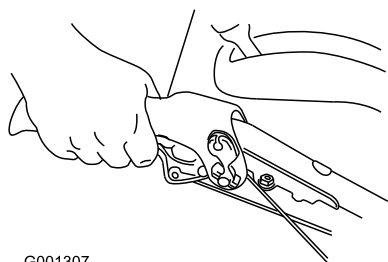
2. Aby wyłączyć napęd trakcyjny, zwolnij dźwignię traktacji.

# Używanie dźwigni sprzęgieł kół

Dźwignie sprzęgieł kół pozwalają natychmiast wysprzęglić napęd jednego lub obu kół przy załączonej dźwigni napędu trakcyjnego. Umożliwia to łatwe skręcanie i manewrowanie maszyną.

**Informacja:** Przyciśnięcie dźwigni traktacji do uchwyty łączy napęd trakcyjny obu kół.

Aby skręcić maszyną w prawo, unieś prawą dźwignię sprzęgła koła i przyciśnij ją do uchwyty (Rysunek 16).



G001307

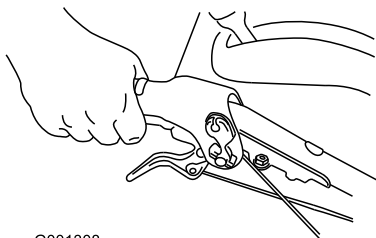
Rysunek 16

g001307

**Informacja:** Wysprzęgli to napęd prawego koła, podczas gdy lewe koło nadal się obraca, a maszyna skręca w prawo.

**Informacja:** Analogicznie przyciskanie lewej dźwigni sprzęgła koła powoduje skręcanie maszyny w lewo.

Po zakończeniu skrętu zwolnij dźwignię sprzęgła koła, aby ponownie załączyć napęd obu kół (Rysunek 17).



G001308

Rysunek 17

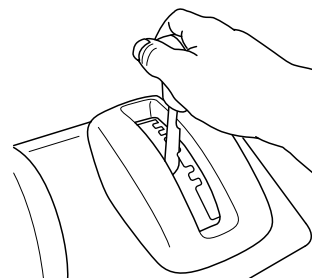
g001308

Krótkie ścisnięcie i zwalnianie lewej lub prawej dźwigni sprzęgła koła umożliwia także korygowanie toru jazdy maszyny i utrzymywanie kierunku jazdy na wprost, zwłaszcza w głębokim śniegu.

Jednoczesne ściśnięcie obu dźwigni sprzęgieł kół wysprzęgła napęd obu kół. Pozwala to na ręczne cofanie maszyny, bez włączania wstecznego biegu. Ułatwia to także manewrowanie i transport maszyny z wyłączonym silnikiem.

# Obsługa wybieraka biegów

Wybierak biegów ma 6 biegów do przodu i 2 biegi wsteczne. Aby zmieniać biegi, zwolnij dźwignię traktacji i ustaw dźwignię wybieraka biegów w żądanej pozycji (Rysunek 18). Dźwignia blokuje się w wycięciu po każdym wybraniu biegu.

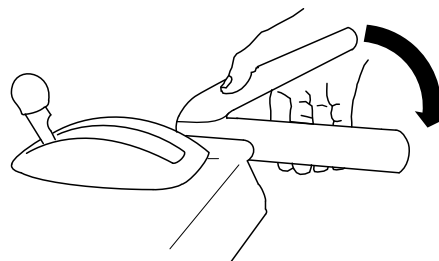


Rysunek 18

g322971

# Obsługa napędu śruby śnieżnej/ wirnika

1. Aby załączyć napęd śruby śnieżnej/ wirnika, przyciśnij prawą dźwignię (śruba śnieżna/ wirnik) do uchwyty (Rysunek 19).



Rysunek 19

g322975

2. Aby zatrzymać śrubę śnieżną i wirnik, zwolnij prawą dźwignię.

**Ważne:** Kiedy załączysz zarówno dźwignię śruby śnieżnej/ wirnika, jak i dźwignię traktacji, dźwignia traktacji zablokuje dźwignię śruby śnieżnej/ wirnika, zwalniając Twoją prawą rękę. Aby zwolnić obie dźwignie, wystarczy zwolnić lewą dźwignię (traktacji).

3. Jeśli śruba śnieżna i wirnik obracają się nadal po zwolnieniu dźwigni śruby śnieżnej/ wirnika, nie używaj maszyny. Sprawdź linkę śruby śnieżnej/wirnika (patrz [Sprawdzanie i regulacja linki śruby śnieżnej/ wirnika \(Strona 18\)](#)) i w razie potrzeby dokonaj regulacji. Możesz także oddać maszynę do przedstawiciela autoryzowanego serwisu celem naprawy.

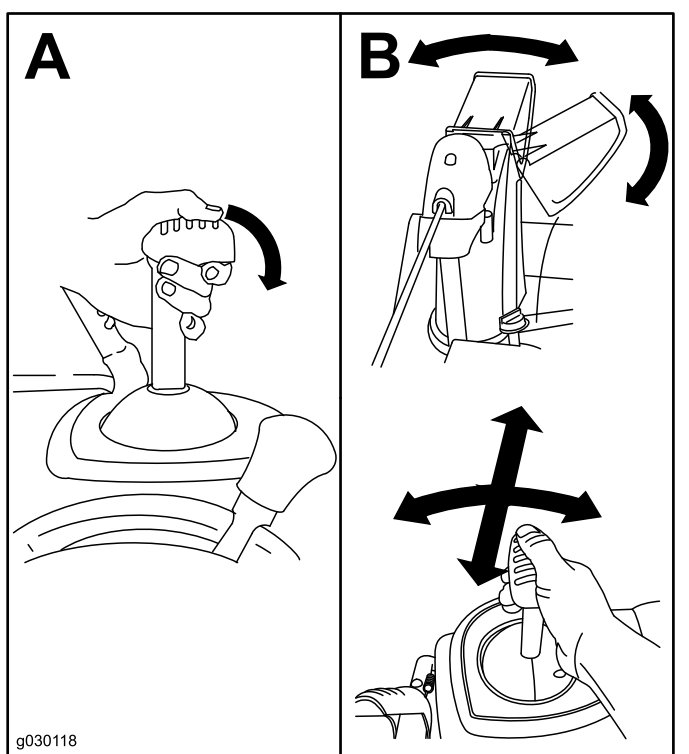
## ⚠ OSTRZEŻENIE

Jeśli śruba śnieżna i wirnik obracają się nadal po zwolnieniu dźwigni śruby śnieżnej/ wirnika, grozi to poważnymi obrażeniami dla Ciebie i innych.

Nie używaj maszyny. Oddaj maszynę do przedstawiciela autoryzowanego serwisu celem naprawy.

## Obsługa dźwigni Quick Stick®

**Informacja:** Aby umożliwić obsługę dźwigni Quick Stick®, wciśnij do oporu niebieską gałkę dźwigni aż do zwolnienia zatrasku.



Rysunek 20

## Odblokowywanie tunelu wyrzutowego

### ⚠ OSTRZEŻENIE

Jeśli śruba śnieżna/ wirnik obracają się, ale z tunelu wyrzutowego nie jest wyrzucany śnieg, tunel może być zablokowany.

Nigdy nie usuwaj blokady tunelu wyrzutowego dłońmi. Może to prowadzić do odniesienia obrażeń ciała.

- Aby go odblokować, pozostań na stanowisku operatora i zwolnij lewą dźwignię (trakcji). Nie zatrzymując śruby śnieżnej/ wirnika, przyciśnij uchwyty, aby unieść przód maszyny kilka centymetrów nad podłoże. Następnie szybko unieś uchwyty, aby uderzyć przodem maszyny o podłoże. Powtórz w razie potrzeby, aż z tunelu wyrzutowego zacznie być wyrzucany śnieg.
- Jeśli nie uda się odblokować tunelu wyrzutowego, uderzając przodem maszyny o podłoże, **wyłącz silnik, zaczekaj, aż wszystkie ruchome części się zatrzymają, i użyj narzędzia do usuwania śniegu (Rysunek 9).**

**Ważne:** Odblokowanie tunelu wyrzutowego, uderzając przodem maszyny o podłoże, może spowodować przesunięcie się płóz. Skoryguj wysokość płóz i dokładnie dokręć śruby płóz; patrz [Sprawdzanie i regulacja płóz i zgarniacza \(Strona 17\)](#).

# Rady związane z posługiwaniem się urządzeniem

## ⚠ NIEBEZPIECZEŃSTWO

Kiedy maszyna pracuje, wirnik i śruba śnieżna mogą się obracać i spowodować obrażenia lub odcięcie dłoni lub stóp.

- Przed przystąpieniem do regulacji, czyszczenia, kontroli, usuwania problemów lub naprawy maszyny wyłącz silnik i zaczekaj, aż wszystkie ruchome części się zatrzymają. Odłącz kabel od świecy zapłonowej i zamocuj go z dala od świecy, aby zapobiec przypadkowemu uruchomieniu silnika.
- Odblokuj tunel wyrzutowy; patrz [Odblokowywanie tunelu wyrzutowego \(Strona 14\)](#). W razie potrzeby odblokuj tunel wyrzutowy za pomocą narzędzia do usuwania śniegu ([Rysunek 10](#)), a nie dłońmi.
- W czasie użytkowania maszyny stój za uchwytami, z dala od otworu wyrzutnika.
- Nie zbliżaj twarzy, dłoni, stóp ani innych części ciała ani odzieży do ukrytych, ruchomych lub wirujących części.

## ⚠ OSTRZEŻENIE

Wirnik może wyrzucać kamienie, zabawki i inne przedmioty, powodując poważne obrażenia u operatora lub osób postronnych.

- Uprzątnij z odśnieżanego obszaru wszystkie przedmioty, które mogłyby zostać pochwycone i wyrzucone przez śrubę śnieżną.
- Nie pozwalaj dzieciom ani zwierzętom przebywać na odśnieżanym obszarze.
- W czasie odśnieżania zawsze ustawiaj przepustnicę w pozycji SZYBKO.
- Jeśli silnik zwolni wskutek obciążenia lub koła zaczną się ślizgać, zmień bieg na niższy.
- Jeśli przód maszyny podjeżdża w górę, zmień bieg na niższy. Jeśli przód nadal podjeżdża w górę, unieś uchwyty.

# After Operation

## Bezpieczeństwo po skończonej pracy

### Ogólne zasady bezpieczeństwa

- Nigdy nie przechowuj maszyny z paliwem w zbiorniku w budynku, gdzie występują otwarte źródła zapłonu, takie jak podgrzewacze c.w.u., wolnostojące grzejniki, suszarki do ubrań itp. Przed przechowywaniem maszyny w jakimkolwiek pomieszczeniu zaczekaj, aż silnik ostygnie.
- Jeżeli maszyna ma być przechowywana przez okres dłuższy niż 30 dni, zapoznaj się z ważnymi informacjami podanymi w [Przechowywanie \(Strona 22\)](#).
- Po zakończeniu odśnieżania zostaw maszynę uruchomioną przez kilka minut, aby zapobiec zamarznięciu kolektora i wirnika.

### Zapobieganie zamarzaniu po pracy

- Kiedy pada śnieg i panuje niska temperatura, niektóre elementy sterowania i ruchome części mogą zamarzać. **Nie używaj nadmiernej siły, próbując poruszyć zamarznięte elementy sterowania.** W razie problemów z poruszeniem dowolnego elementu sterowania lub części, uruchom silnik i zostaw uruchomiony na kilka minut.
- Po zakończeniu używania maszyny, zostaw silnik uruchomiony na kilka minut, aby zapobiec zamarznięciu ruchomych części. Włącz śrubę śnieżną/ wirnik, aby usunąć pozostały śnieg z wnętrza obudowy. Poruszaj dźwignią Quick Stick, aby zapobiec jej zamarznięciu. Wyłącz silnik, zaczekaj, aż wszystkie ruchome części się zatrzymają, po czym usuń lód i śnieg z maszyny.
- Przy wyłączonym silniku pociągnij kilka razy za uchwyt rozrusznika linkowego i naciśnij raz przycisk rozrusznika elektrycznego, aby zapobiec zamarznięciu rozrusznika linkowego i elektrycznego.

# Konserwacja

## Zalecany harmonogram konserwacji

Częstotliwość serwisowania	Procedura konserwacji
Po pierwszych 2 godzinach	<ul style="list-style-type: none"><li>• Sprawdź i w razie potrzeby wyreguluj linkę trakcji.</li><li>• Sprawdź i w razie potrzeby wyreguluj linkę śruby śnieżnej/ wirnika.</li></ul>
Po pierwszych 5 godzinach	<ul style="list-style-type: none"><li>• Wymień olej silnikowy.</li></ul>
Przed każdym użyciem lub codziennie	<ul style="list-style-type: none"><li>• Sprawdź poziom oleju i w razie potrzeby uzupełnij.</li></ul>
Co 100 godzin	<ul style="list-style-type: none"><li>• Wymień świecę zapłonową.</li></ul>
Co rok	<ul style="list-style-type: none"><li>• Sprawdź i w razie potrzeby wyreguluj płozy i zgarniacz.</li><li>• Sprawdź i w razie potrzeby wyreguluj lub wymień linkę trakcji.</li><li>• Sprawdź i w razie potrzeby wyreguluj lub wymień linkę śruby śnieżnej/ wirnika.</li><li>• Sprawdź i w razie potrzeby uzupełnij olej w przekładni śruby śnieżnej.</li><li>• Wymień olej silnikowy.</li></ul>
Co rok lub przed składowaniem	<ul style="list-style-type: none"><li>• Sprawdź ciśnienie w oponach i napompuj je do ciśnienia 1,16–1,37 bara.</li><li>• Na koniec sezonu spuść paliwo i uruchom silnik, aby opróżnić zbiornik paliwa i gaźnik.</li><li>• Zleć przedstawicielowi autoryzowanego serwisu kontrolę i w razie potrzeby wymianę paska napędu trakcyjnego i/lub paska napędowego śruby śnieżnej/ wirnika.</li></ul>

## Zasady bezpieczeństwa podczas konserwacji

Przed przystąpieniem do wykonywania jakichkolwiek czynności konserwacyjnych w maszynie należy zapoznać się z następującymi zasadami bezpieczeństwa:

- Zanim opuścisz stanowisko operatora, wyłącz silnik, wyjmij kluczyk i zaczekaj, aż wszystkie ruchome części się zatrzymają. Przed przystąpieniem do regulacji, obsługi technicznej, czyszczenia lub przed przechowywaniem maszyny odczekaj aż ostygnie.
- Zawsze zakładaj okulary ochronne lub osłonę oczu przed przystąpieniem do regulacji lub naprawy maszyny, aby chronić oczy przed przedmiotami, które mogą być przez nią wyrzucane.
- Często regularnie sprawdzaj dokręcenie wszystkich mocowań, aby zapewnić bezpieczną eksploatację maszyny.
- Nie zmieniaj ustawień regulatora silnika.

Kupuj tylko oryginalne części zamienne i akcesoria firmy Toro.

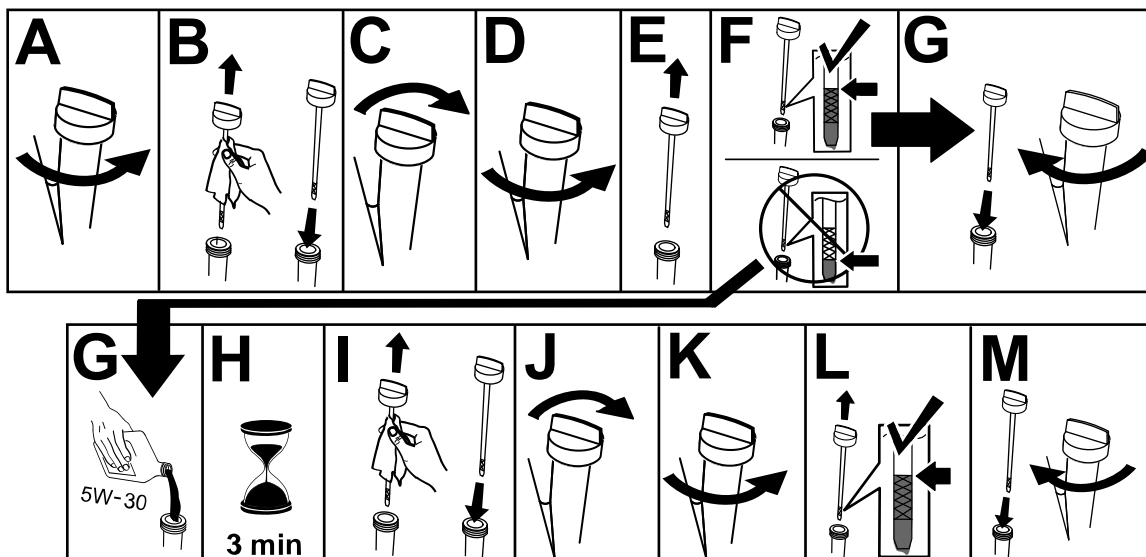
## Przygotowanie do konserwacji

1. Ustaw maszynę na równym podłożu.
2. Wyłącz silnik i zaczekaj, aż wszystkie ruchome części się zatrzymają.
3. Odłącz kabel od świecy zapłonowej. Patrz [Wymiana świecy zapłonowej \(Strona 20\)](#).



# Sprawdzanie poziomu oleju w silniku

Okres pomiędzy przeglądami: Przed każdym użyciem lub codziennie—Sprawdź poziom oleju i w razie potrzeby uzupełnij.



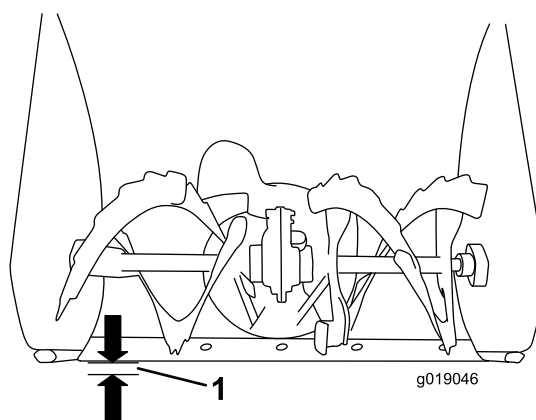
g257528

# Sprawdzanie i regulacja płóz i zgarniacza

Okres pomiędzy przeglądami: Co rok—Sprawdź i w razie potrzeby wyreguluj płozy i zgarniacz.

Sprawdź płozy i zgarniacz, aby upewnić się, że śruba śnieżna nie dotyka brukowanej lub żwirowej nawierzchni. Wyreguluj płozy i zgarniacz odpowiednio do ich zużycia.

1. Sprawdź ciśnienie w oponach; patrz [2 Sprawdzenie ciśnienia w oponach \(Strona 5\)](#).
2. Odkręcaj nakrętki mocujące obie płozy do boków śruby śnieżnej, aż można je będzie łatwo przesunąć w górę i w dół.



Rysunek 22

g019046

1. 3 mm

**Ważne:** Łopatki śruby śnieżnej muszą być podparte nad podłożem przez płozy.

3. Upewnij się, że zgarniacz znajduje się 3 mm nad i równoległe do równej nawierzchni.

**Informacja:** Jeśli chodnik jest popękany, wyboisty lub nierówny, wyreguluj płozy, aby unieść zgarniacz. W przypadku nawierzchni żwirowych, bardziej opuść płozy, aby maszyna nie zbierała kamieni.

4. Opuuszczaj płozy, aż będą równo z podłożem.
5. Mocno dokręć nakrętki mocujące obie płozy do boków śruby śnieżnej.

**Informacja:** Aby szybko wyregulować łoży, gdy się obluźniają, podeprzyj zgarniacz 3 mm nad chodnikiem, po czym opuść łoży na chodnik.

**Informacja:** Jeśli łoży ulegną nadmiernemu zużyciu, możesz je odwrócić i ustawić stroną nieużywaną do chodnika.

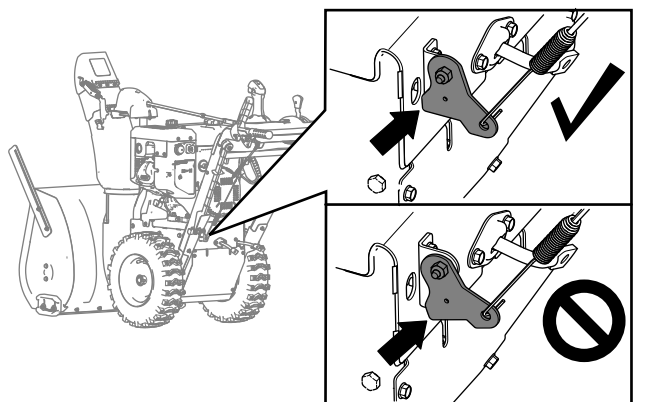
## Sprawdzanie i regulacja linki trakcji

**Okres pomiędzy przeglądami:** Po pierwszych 2 godzinach—Sprawdź i w razie potrzeby wyreguluj linkę trakcji.

Co rok—Sprawdź i w razie potrzeby wyreguluj lub wymień linkę trakcji.

Jeśli maszyna nie porusza się po włączeniu biegu jazdy do przodu lub do tyłu, lub jeśli porusza się po zwolnieniu dźwigni trakcji, wyreguluj linkę trakcji.

Przy rozłączonej dźwigni jazdy upewnij się, że wspornik linki napędu jezdnego styka się z ramą maszyny ([Rysunek 21](#)).



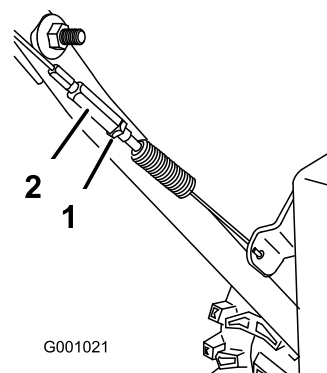
Rysunek 23

g259431

Jeżeli spód wspornika linki trakcji nie styka się z ramą maszyny, lewa linka (napędu jezdnego) nie jest właściwie wyregulowana.

Regulacja linki napędu jezdnego:

1. Odkręć przeciwnakrętkę.
2. Poluzuj lub dokręć ściągacz tak, aby linka była naprężona, a spód wspornika stykał się z ramą maszyny.
3. Dokręć przeciwnakrętkę ([Rysunek 24](#)).



Rysunek 24

g001021

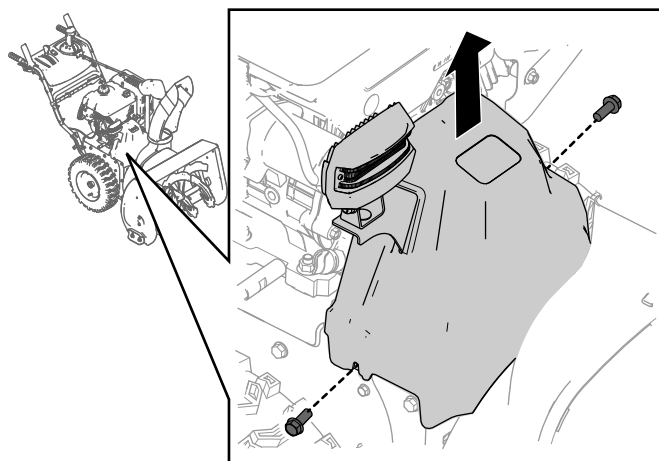
1. Przeciwnakrętką
2. Ściągacz

## Sprawdzanie i regulacja linki śruby śnieżnej/ wirnika

**Okres pomiędzy przeglądami:** Po pierwszych 2 godzinach—Sprawdź i w razie potrzeby wyreguluj linkę śruby śnieżnej/ wirnika.

Co rok—Sprawdź i w razie potrzeby wyreguluj lub wymień linkę śruby śnieżnej/ wirnika.

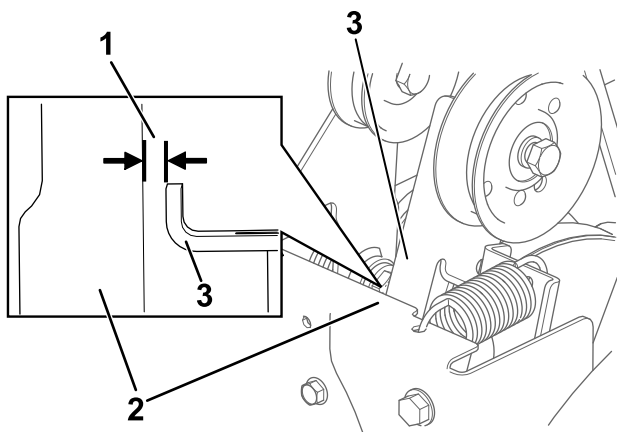
1. Odkręć 2 śruby mocujące pokrywę pasa na swoim miejscu ([Rysunek 25](#)).
2. Zdejmij pokrywę pasa ([Rysunek 25](#)).



Rysunek 25

g260066

3. Przy odłączonej dźwigni śruby śnieżnej/wirnika sprawdź, czy odstęp między ramieniem sprzęgła śruby śnieżnej a ramą maszyny wynosi 1,5 mm, zgodnie z [Rysunek 26](#)

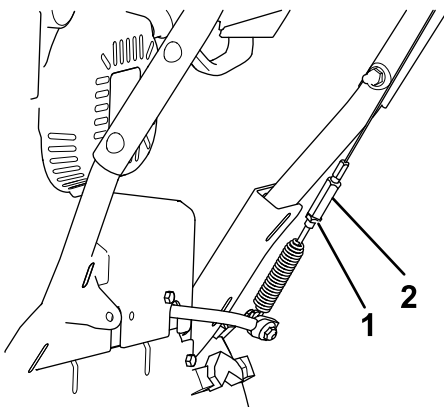


Rysunek 26

g260108

1. 1,5 mm
2. Rama
3. Ramię sprzęgła śruby śnieżnej

4. Jeśli linka śruby śnieżnej/wirnika nie jest właściwie wyregulowana, wykonaj poniższe czynności:
5. Odkręć przeciwnakrętkę (Rysunek 27).



Rysunek 27

g322960

1. Przeciwnakrętka
2. Ściągacz

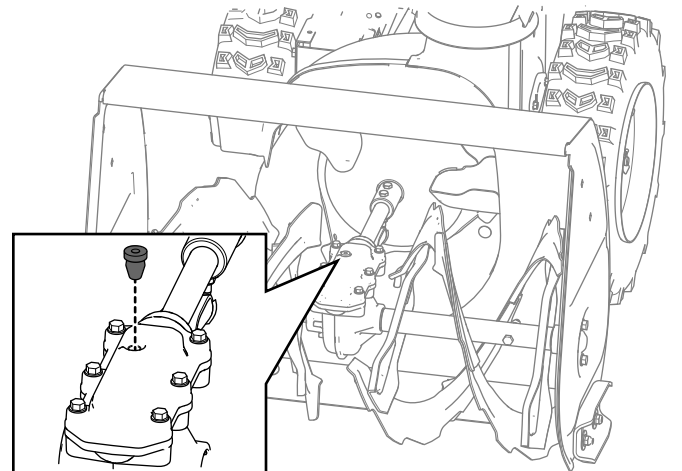
6. Poluzuj lub dokręć ściągacz, który reguluje napięcie linki (Rysunek 27).
7. Wyreguluj ściągacz aż do uzyskania właściwego odstępu.
8. Dokręć przeciwnakrętkę.
9. Włóż 2 poprzednio odkręcone śruby do osłony paska.
10. Jeśli linka śruby śnieżnej/ wirnika jest prawidłowo wyregulowana, ale problem nadal powtarza się, skontaktuj się z przedstawicielem autoryzowanego serwisu.

## Sprawdzanie poziomu oleju w skrzyni przekładni śruby śnieżnej

**Okres pomiędzy przeglądaniami:** Co rok—Sprawdź i w razie potrzeby uzupełnij olej w przekładni śruby śnieżnej.

1. Ustaw maszynę na równym podłożu.
2. Wyczyść obszar wokół zatyczki rury i wyjmij zatyczkę z przekładni (Rysunek 28).

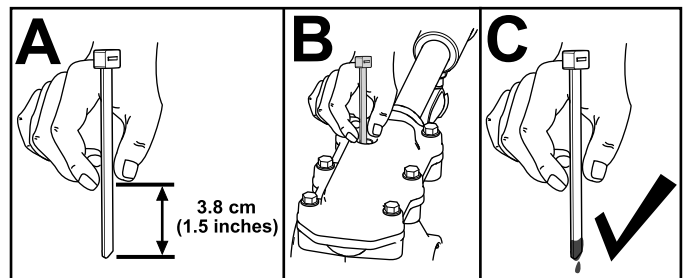
**Informacja:** W razie potrzeby przy wyciąganiu zatyczki posłuż się kombinerkami.



Rysunek 28

g257725

3. Sprawdź poziom oleju przy pomocy odpowiedniego przyrządu pomiarowego, np. czystej opaski kablowej. Poziom oleju powinien znajdować się około 3,8 cm poniżej wlewu (Rysunek 29).



Rysunek 29

g257737

4. Jeżeli poziom oleju jest niski, dolej oleju przekładniowego GL-5 lub GL-6, SAE 85-95 EP do przekładni i ponownie sprawdź poziom oleju.

**Informacja:** Nie stosuj oleju syntetycznego.

5. Włóż zatyczkę do przekładni.

# Wymiana oleju silnikowego

**Okres pomiędzy przeglądami:** Po pierwszych 5 godzinach—Wymień olej silnikowy.

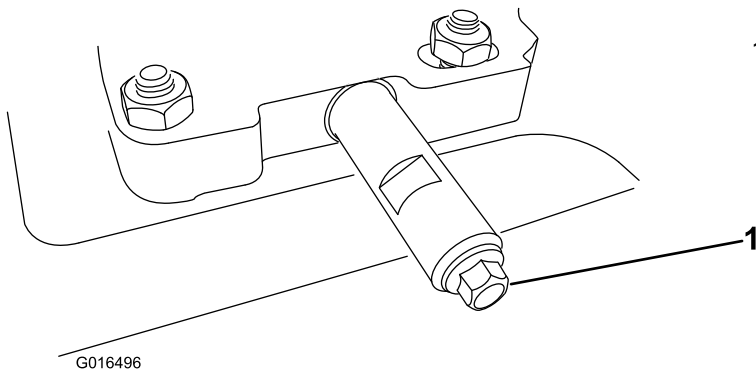
Co rok—Wymień olej silnikowy.

Jeśli to możliwe, uruchom silnik na kilka minut przed wymianą oleju, ponieważ rozgrzany olej łatwiej wypływa i zawiera więcej zanieczyszczeń.

Ilość oleju silnikowego	0,95 litra*
Lepkość oleju	Patrz <a href="#">Rysunek 31</a> .
Klasa serwisowa API	SJ lub wyższa

\* Po spuszczeniu oleju w skrzyni korbowej zostaje pewna ilość szczątkowa. Nie napełniaj skrzyni korbowej olejem w ilości równej jej pojemności. Napełniaj skrzynię korbową olejem zgodnie z poniższym opisem.

1. Ustaw maszynę na równym podłożu.
2. Wyczyść obszar wokół nakrętki spustowej oleju ([Rysunek 30](#)).



**Rysunek 30**

1. Nakrętka spustowa oleju

3. Podsuń naczynie na spuszczone olej pod przedłużenie spustu i odkręć nakrętkę spustową oleju.

4. Spuść olej.

**Informacja:** Oddaj zużyty olej do lokalnego centrum recyklingu.

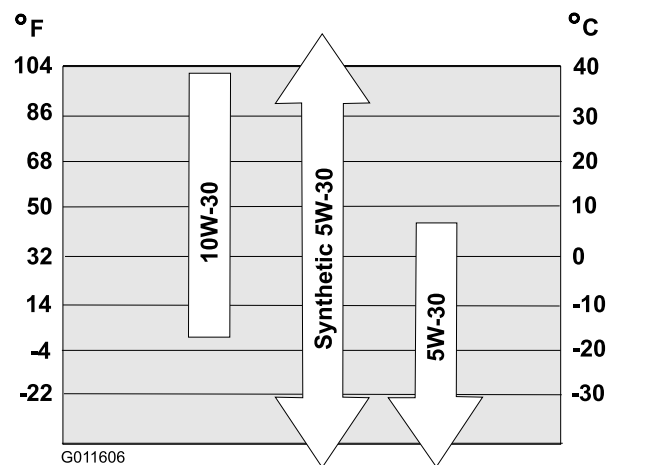
5. Przykręć nakrętkę spustową oleju i mocno ją dokręć.

6. Wyczyść obszar wokół wlewu / wskaźnika poziomu oleju.

7. Odkręć wskaźnik poziomu i wyjmij go.

8. Ostrożnie wlej przez szyjkę wlewu oleju około ¾ pojemności skrzyni korbowej oleju.

Wykorzystaj [Rysunek 31](#), aby wybrać najlepszą lepkość oleju dla spodziewanego zakresu temperatur na zewnątrz:



**Rysunek 31**

9. Odczekaj 3 minuty na ustabilizowanie się poziomu oleju w silniku.
10. Wytrzyj wskaźnik poziomu czystą szmatką.
11. Wsuń wskaźnik poziomu do szyjki wlewu oleju i wkręć go. Następnie wyjmij wskaźnik poziomu.
12. Odczytaj poziom oleju na wskaźniku.
  - Jeżeli poziom oleju na wskaźniku poziomu jest zbyt niski, ostrożnie dolewaj olej niewielkimi porcjami przez szyjkę wlewu, odczekaj 3 minuty i powtarzaj czynności od 10 do 12 do czasu, gdy poziom oleju na wskaźniku osiągnie prawidłowy poziom.
  - Jeśli poziom oleju jest zbyt wysoki, spuść jego nadmiar, aby uzyskać prawidłowy poziom na wskaźniku.
13. Zamocuj pewnie wskaźnik poziomu w szyjce wlewu oleju.

**Ważne:** Jeśli poziom oleju w skrzyni korbowej jest zbyt niski lub zbyt wysoki, uruchomienie silnika może spowodować jego uszkodzenie.

## Wymiana świecy zapłonowej

**Okres pomiędzy przeglądami:** Co 100 godzin—Wymień świecę zapłonową.

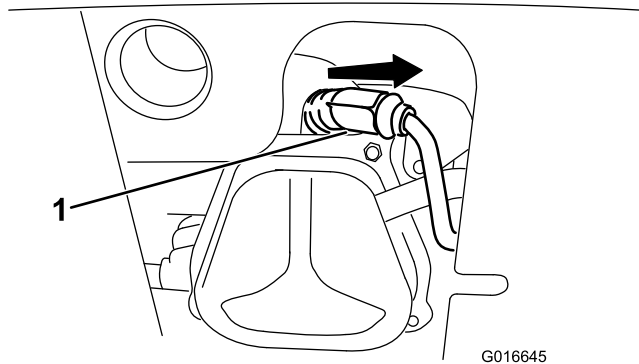
### ⚠ OSTRZEŻENIE

Wymiana świecy w momencie, gdy silnik jest rozgrzany może spowodować oparzenia.

Odczekaj, aż silnik ochłodzi, a następnie wymień świecę.

Używaj świec firmy Toro lub świec podobnych (Champion® RN9YC lub NGK BPR6ES).

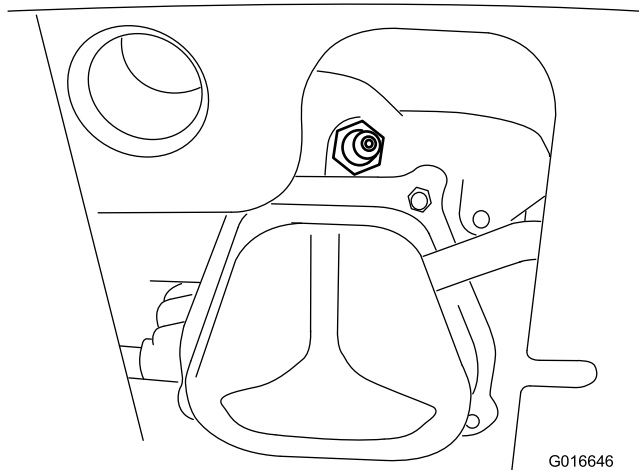
1. Zdejmij osłonę (Rysunek 32).



Rysunek 32

1. Kapturek świecy zapłonowej

2. Wyczyść obszar wokół podstawy świecy zapłonowej.

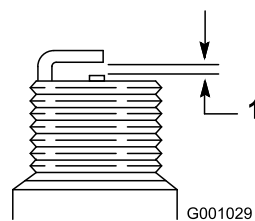


Rysunek 33

3. Wyciągnij i usuń starą świecę.

**Informacja:** Do wykręcenia świecy niezbędny jest klucz z grzechotką.

4. Odstęp między elektrodami w nowej świecy powinien wynosić 0,76 mm, zgodnie z Rysunek 34.



Rysunek 34

1. 0,76 mm

5. Wprowadź nową świecę, dokładnie ją dokręć i podłącz kabel zapłonu do świecy.

**Informacja:** Sprawdź, czy przewód zapłonowy zamknął się prawidłowo na świecy.

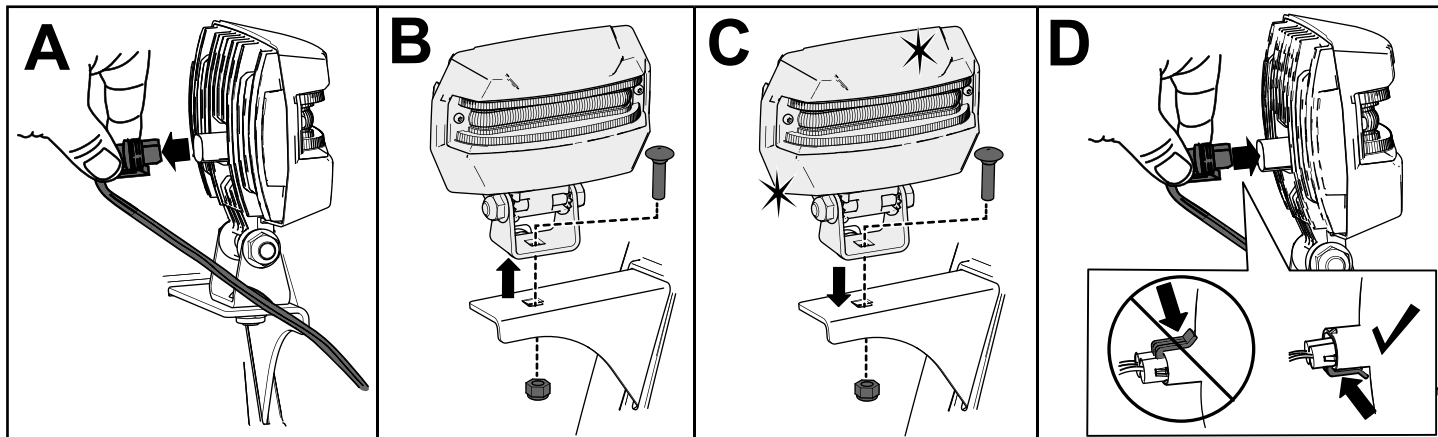
## Wymiana pasków napędowych

Jeśli pasek napędowy lub pasek napędu trakcyjnego śruby śnieżnej/wirnika zużyje się, nasiąknie olejem lub ulegnie innemu uszkodzeniu, zleć wymianę paska przedstawicielowi autoryzowanego serwisu.

# Wymiana reflektora przedniego

Wymień zespół reflektora przedniego (numer części Toro 138-0670), jeśli jest to wymagane.

1. Odłącz przewód reflektora z tyłu reflektora (A w ramce [Rysunek 35](#)).
2. Odkręć śrubę z nakrętką mocujące zespół reflektora do wspornika reflektora, po czym zdejmij dotychczasowy zespół reflektora (B w ramce [Rysunek 35](#)).
3. Zamocuj nowy zespół reflektora do wspornika reflektora, używając odkręconej wcześniej śruby z nakrętką (C w ramce [Rysunek 35](#)).
4. Podłącz przewód reflektora bezpośrednio od tyłu reflektora, aż się zablokuje (D w ramce [Rysunek 35](#)).



Rysunek 35

g326789

## Przechowywanie

### Bezpieczeństwo przy przechowywaniu

- Zanim opuścisz stanowisko operatora, wyłącz silnik, wyjmij kluczyk i zaczekaj, aż wszystkie ruchome części się zatrzymają. Przed przystąpieniem do regulacji, obsługi technicznej, czyszczenia lub przed przechowywaniem maszyny odczekaj aż ostygnie.
- Opary paliwa są łatwopalne, wybuchowe i niebezpieczne w razie wdychania. Przechowując produkt w miejscu, gdzie występuje otwarty płomień, może dojść do zapłonu oparów paliwa i wybuchu.
- Nie przechowuj maszyny w domu (mieszkanu), piwnicy, ani innych miejscach, gdzie mogą występować źródła zapłonu, takie jak podgrzewacze c.w.u., wolnostojące grzejniki, suszarki do ubrań, piece i podobne urządzenia.
- Nie przechylaj maszyny do przodu ani do tyłu z paliwem w zbiorniku, ponieważ paliwo może z niej wyciec.
- Nie przechowuj maszyny z uchwytem opuszczonym na podłoże, gdyż może to

spowodować to napłynięcie oleju do cylindra silnika i wyciek na podłoże, a silnik może się nie uruchomić i nie móc pracować.

### Przechowywanie maszyny

1. Przy ostatnim tankowaniu w roku dodaj do świeżego paliwa stabilizator paliwa zgodnie z zaleceniami producenta stabilizatora paliwa.  
**Ważne: Nie należy przechowywać paliwa dłużej niż sugeruje to producent stabilizatora do paliwa.**
2. Uruchom silnik na 10 minut, aby rozprowadzić wzbogacone paliwo w układzie paliwowym.
3. Uruchom maszynę i zaczekaj, aż silnik zatrzyma się z powodu braku paliwa.
4. Podaj paliwo do silnika i uruchom go ponownie.
5. Uruchom silnik i poczekaj, aż sam się wyłączy. Silnik będzie dostatecznie suchy, kiedy nie będzie można go uruchomić.
6. Poczekaj na ostygnięcie silnika.
7. Wyjmij kluczyk ze stacyjki.
8. Dokładnie wyczyść maszynę.
9. Pomaluj miejsca, w których odprysnął lakier, lakierem dostępnym u przedstawiciela

autoryzowanego serwisu. Przed malowaniem przeszlifuj te miejsca papierem ściernym i zagruntuj środkiem antykorozyjnym, aby zabezpieczyć elementy metalowe przed korozją.

10. Dokręć wszystkie luźne śruby, wkręty i nakrętki zabezpieczające. Napraw lub wymień wszystkie uszkodzone części.
11. Przykryj maszynę i przechowaj ją w czystym, suchym miejscu, poza zasięgiem dzieci.

## **Przygotowanie maszyny po przechowywaniu**

Wykonaj procedury dorocznej konserwacji, zgodnie z punktem „Zalecany harmonogram konserwacji”; patrz: [Konserwacja \(Strona 16\)](#).

# Rozwiązywanie problemów

Problem	Możliwa przyczyna	Usuwanie usterek
Rozrusznik elektryczny nie obraca się (tylko modele z rozruchem elektrycznym).	<ol style="list-style-type: none"> <li>1. Przewód zasilający jest odłączony od gniazda lub maszyny.</li> <li>2. Przewód zasilający jest zużyty, skorodowany lub uszkodzony.</li> <li>3. Gniazdo zasilania nie jest podłączone do sieci.</li> </ol>	<ol style="list-style-type: none"> <li>1. Podłącz przewód zasilający do gniazda i/lub maszyny.</li> <li>2. Wymień przewód zasilający.</li> <li>3. Zleć wykwalifikowanemu elektrykowi podłączenie gniazda do sieci.</li> </ol>
Silnik nie uruchamia się lub uruchamia się z trudem.	<ol style="list-style-type: none"> <li>1. Kluczyka nie ma w stacyjce.</li> <li>2. Ssanie jest w pozycji WYŁ. i nie naciśnięto pompki.</li> <li>3. Zawór odcinający paliwo nie jest otwarty.</li> <li>4. Przepustnica nie jest w pozycji SZYBKO.</li> <li>5. Zbiornik paliwa jest pusty lub układ paliwowy zawiera zwiędnięte paliwo.</li> <li>6. Kabel świecy zapłonowej jest obluźwany lub odłączony.</li> <li>7. Świeca zapłonowa jest wyszczerbiona, zanieczyszczona lub przerwa jest nieprawidłowa.</li> <li>8. Zatkany korek odpowietrzający.</li> <li>9. Poziom oleju w skrzyni korbowej silnika jest zbyt niski lub zbyt wysoki.</li> </ol>	<ol style="list-style-type: none"> <li>1. Wsuń kluczyk do stacyjki.</li> <li>2. Ustaw ssanie w pozycji WŁ. i naciśnij pompkę 3 razy.</li> <li>3. Otwórz zawór odcięcia paliwa.</li> <li>4. Ustaw dźwignię przepustnicy w pozycji SZYBKO.</li> <li>5. Opróżnij zbiornik paliwa lub napełnij go świeżym paliwem (nie starszym niż 30 dni). Jeśli problem powtarza się, skontaktuj się z przedstawicielem autoryzowanego serwisu.</li> <li>6. Podłącz kabel do świecy zapłonowej.</li> <li>7. Sprawdź świecę zapłonową i w razie potrzeby ustaw przerwę. Wymień świecę zapłonową, jeśli jest wyszczerbiona, zanieczyszczona lub pęknięta.</li> <li>8. Odblokuj odpowietrznik lub wymień korek wlewu paliwa.</li> <li>9. Uzupełnij lub spuść olej, aby dostosować jego poziom w skrzyni korbowej silnika do oznaczeni Full na wskaźniku poziomu oleju.</li> </ol>
Silnik pracuje nierównomiernie.	<ol style="list-style-type: none"> <li>1. Ssanie jest w pozycji WŁ.</li> <li>2. Zawór odcinający paliwo nie jest całkowicie otwarty.</li> <li>3. Zbiornik paliwa jest prawie pusty lub zawiera zwiędnięte paliwo.</li> <li>4. Kabel świecy zapłonowej jest obluźwany.</li> <li>5. Świeca zapłonowa jest wyszczerbiona, zanieczyszczona lub przerwa jest nieprawidłowa.</li> <li>6. Poziom oleju w skrzyni korbowej silnika jest zbyt niski lub zbyt wysoki.</li> </ol>	<ol style="list-style-type: none"> <li>1. Ustaw ssanie w pozycji WYŁ.</li> <li>2. Otwórz zawór odcięcia paliwa.</li> <li>3. Opróżnij i napełnij zbiornik paliwa świeżym paliwem (nie starszą niż 30 dni). Jeśli problem powtarza się, skontaktuj się z przedstawicielem autoryzowanego serwisu.</li> <li>4. Podłącz kabel do świecy zapłonowej.</li> <li>5. Sprawdź świecę zapłonową i w razie potrzeby ustaw przerwę. Wymień świecę zapłonową, jeśli jest wyszczerbiona, zanieczyszczona lub pęknięta.</li> <li>6. Uzupełnij lub spuść olej, aby dostosować jego poziom w skrzyni korbowej silnika do oznaczeni Full na wskaźniku poziomu oleju.</li> </ol>



Problem	Możliwa przyczyna	Usuwanie usterek
Silnik pracuje, ale maszyna odśnieża słabo lub wcale nie odśnieża.	<ol style="list-style-type: none"> <li>1. W czasie odśnieżania przepustnica nie jest w pozycji SZYBKO.</li> <li>2. Maszyna porusza się zbyt szybko, aby odśnieżać.</li> <li>3. Próbujesz usunąć zbyt dużo śniegu na raz.</li> <li>4. Próbujesz usuwać bardzo ciężki lub mokry śnieg.</li> <li>5. Tunel wyrzutowy jest zablokowany.</li> <li>6. Pasek napędowy śruby śnieżnej/wirnika jest luźny lub spadł z koła pasowego.</li>   <li>7. Pasek napędowy śruby śnieżnej/wirnika jest zużyty lub pęknięty.</li> </ol>	<ol style="list-style-type: none"> <li>1. Ustaw dźwignię przepustnicy w pozycji SZYBKO.</li> <li>2. Zmień bieg na niższy.</li> <li>3. Zmniejsz ilość usuwanego śniegu.</li> <li>4. Nie przeciążaj maszyny bardzo ciężkim lub mokrym śniegiem.</li> <li>5. Odblokuj tunel wyrzutowy.</li> <li>6. Załóż i/lub wyreguluj pasek napędowy śruby śnieżnej/wirnika; sprawdź w witrynie <a href="http://www.Toro.com">www.Toro.com</a> informacje dotyczące serwisowania lub zabierz maszynę do przedstawiciela autoryzowanego serwisu.</li> <li>7. Wymień pasek napędowy śruby śnieżnej/wirnika; sprawdź w witrynie <a href="http://www.Toro.com">www.Toro.com</a> informacje dotyczące serwisowania lub zabierz maszynę do przedstawiciela autoryzowanego serwisu.</li> </ol>
Tunel wyrzutowy nie daje się zablokować lub się nie porusza.	<ol style="list-style-type: none"> <li>1. Zapadka tunelu wyrzutowego nie jest odpowiednio ustawiona.</li> </ol>	<ol style="list-style-type: none"> <li>1. Wyreguluj zapadkę tunelu wyrzutowego.</li> </ol>
Maszyna nieodpowiednio odśnieża.	<ol style="list-style-type: none"> <li>1. Płozy i/lub zgarniacz nie są odpowiednio ustawione.</li> <li>2. Ciśnienie w oponach nie jest jednakowe.</li> </ol>	<ol style="list-style-type: none"> <li>1. Wyreguluj płozy i/lub zgarniacz.</li> <li>2. Sprawdź i wyreguluj ciśnienie w jednej lub obu oponach.</li> </ol>

# Notatki:

## Polityka ochrony prywatności – EOG i Wielka Brytania

### Jak Toro wykorzystuje dane osobowe użytkownika

Firma Toro („Toro”) szanuje prywatność użytkownika. Przy nabyciu produktów możemy zbierać pewne dane osobowe użytkownika, bezpośrednio od niego lub od lokalnego podmiotu lub dealera Toro. Toro wykorzystuje te informacje w celu zrealizowania zobowiązań umownych, np. zarejestrowania gwarancji, realizacji zgłoszenia gwarancyjnego lub kontaktu z użytkownikiem w przypadku akcji serwisowej produktów oraz w uzasadnionych celach biznesowych, np. do badania poziomu zadowolenia klientów, poprawy naszych produktów lub przekazywania informacji o produkcie, którymi użytkownik może być zainteresowany. Firma Toro może udostępniać te dane swoim oddziałom, sprzedawcom i innym partnerom biznesowym w związku z tymi działaniami. Możemy również ujawniać dane osobowe, jeżeli wymagają tego przepisy lub w związku ze sprzedażą, nabyciem lub połączeniem podmiotów. Nigdy nie przekazemy Twoich danych osobowych żadnej innej firmie w celach marketingowych.

### Przechowywanie danych osobowych użytkownika

Firma Toro przechowuje dane osobowe użytkownika dopóki mają znaczenie dla powyższych celów i zgodnie z obowiązującymi przepisami. Dodatkowe informacje o obowiązujących okresach przechowywania można uzyskać pod adresem e-mail: [legal@toro.com](mailto:legal@toro.com).

### Zobowiązanie bezpieczeństwa firmy Toro

Dane osobowe użytkownika mogą być przetwarzane w Stanach Zjednoczonych lub innym kraju, którego przepisy o ochronie danych mogą być mniej surowe niż przepisy obowiązujące w kraju zamieszkania użytkownika. W przypadku przekazania informacji użytkownika poza jego kraj zamieszkania podejmiemy prawnie wymagane kroki, aby zapewnić odpowiednią ochronę informacji użytkownika oraz dopilnować ich bezpiecznego przetwarzania.

### Dostęp i poprawianie

Użytkownik ma prawo dostępu do swoich danych osobowych oraz ich poprawiania, a także wniesienia sprzeciwu wobec przetwarzania jego danych lub ograniczenia ich przetwarzania. W tym celu prosimy o kontakt pod adresem e-mail: [legal@toro.com](mailto:legal@toro.com). Jeżeli masz wątpliwości dotyczące sposobu postępowania z Twoimi danymi osobowymi przez firmę Toro prosimy o bezpośrednie zgłaszanie ich do nas. Zwracamy uwagę na fakt, że mieszkańcy Unii Europejskiej mają prawo wniesienia skargi do Urzędu Ochrony Danych Osobowych.



**Count on it.**