



Power Max® Heavy Duty 1428/1432 OHXE -lumilinko

Mallinro: 38860—Sarjanro: 406320000 tai suurempi

Mallinro: 38865—Sarjanro: 406320000 tai suurempi

Käyttöopas

Johdanto

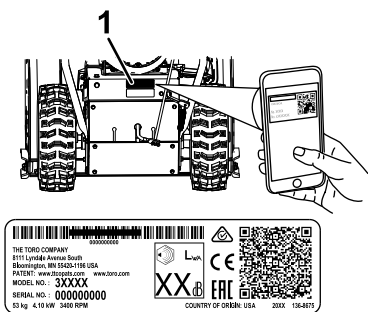
Tämä kone on tarkoitettu kotikäyttöön. Se on suunniteltu pääasiassa lumen linkoamiseen keinopäälystetyiltä pinnoilta, kuten ajoteiltä ja jalkakäytäviltä, sekä muilta asuinkiinteistöjen ja kaupallisten kiinteistöjen liikenteeseen käytetyiltä alueilta. Sitä ei ole tarkoitettu muun aineksen kuin lumen linkoamiseen. Tuotteen käyttäminen muuhun kuin sen aiottuun käyttötarkoitukseen voi olla vaarallista käyttäjälle ja sivullisille.

Lue nämä tiedot huolellisesti, jotta opit käyttämään ja huoltamaan laitetta asianmukaisesti sekä välttämään tapaturmia ja tuotevaurioita. Olet vastuussa tuotteen asianmukaisesta ja turvallisesta käytöstä.

Vieraile osoitteessa www.Toro.com, jos tarvitset tuoteturvallisuuteen ja käyttökoulutukseen liittyviä materiaaleja tai tietoja lisävarusteista tai lähimmästä jälleenmyyjästä tai jos haluat rekisteröidä tuotteesi.

Aina kun tarvitset huoltoa, alkuperäisiä Toro-varaosia tai lisätietoja, ota yhteys valtuutettuun huoltoliikkeeseen tai Toron asiakaspalveluun. Ota tällöin tuotteesi malli- ja sarjanumerot valmiiksi esiin. **Kuva 1** näyttää tuotteen malli- ja sarjanumeron sijainnin. Kirjoita numerot annettuun tilaan.

Tärkeää: Skannaamalla sarjanumerokilvessä (jos varusteena) olevan QR-koodin mobiililaitteella saat tuotetietoja sekä takuu- ja varaosatieitoja.



Kuva 1

1. Malli ja sarjanumerokilpi

Mallinro: _____

Sarjanro: _____

Tässä käyttöoppaassa esiintyvä varoitusmerkintä (**Kuva 2**) ilmaisee vaaratilannetta, josta saattaa olla seurauksena vakava tapaturma tai jopa kuolema, jos suosittelut varotoimenpiteet laiminlyödään.



Kuva 2

Varoitusmerkintä

g000502

Tässä käyttöoppaassa käytetään kahta termiä tietojen korostamiseksi. **Tärkeää** kiinnittää huomiota mekaanisiin erikoistietoihin ja **Huomautus** korostaa erityishuomion ansaitsevia yleistietoja.

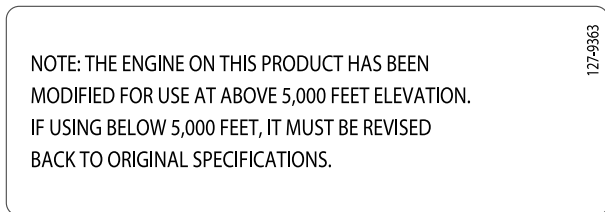
Tämä tuote on asianmukaisten eurooppalaisten direktiivien mukainen. Lisätietoja on erillisessä tuote-kohtaisessa vaatimustenmukaisuusvakuutuksessa.

Tärkeää: Jos tätä konetta käytetään yli 1 500 m:n korkeudessa pitkäkestoisesti, korkean ilmanalan sarjan on oltava asennettuna, jotta moottori täyttää CARB/EPA-päästömääräykset. Korkean ilmanalan sarja parantaa moottorin suorituskykyä ja estää sytytystulppien likaantumisen, käynnistysvaikeudet ja päästöjen lisääntymisen. Kun sarja on asennettu, kiinnitä korkean ilmanalan kilpi koneen sarjanumerokilven viereen. Ota yhteys valtuutettuun Toro-huoltoliikkeeseen oikean korkean ilmanalan sarjan ja korkean ilmanalan kilven saamiseksi. Etsi lähin huoltoliike sivustoltamme osoitteessa www.Toro.com tai ota yhteys Toro Customer Care Department -asiakaspalveluun, jonka numero(t) on lueteltu päästöjärjestelmän takuulauselmassa (Engine Emission Control Warranty Statement). Poista sarja moottorista ja palauta moottori alkuperäisiin tehdasmäärityksiin, kun konetta käytetään alle 1 500 m:n korkeudessa. Älä käytä korkeaa ilmanalaa varten muunnettua moottoria alhaisemmassa ilmanalassa. Muuten moottori voi ylikuumentua ja vaurioitua.

g292839



Jos et ole varma, onko kone muunnettu korkeaa ilmanalaa varten, katso, onko siinä seuraavaa kilpeä (Kuva 3).



Kuva 3

decal127-9363

Sisältö

Johdanto	1
Turvaohjeet	3
Yleinen turvallisuus.....	3
Turva- ja ohjetarrat	3
Käyttöönotto	5
1 Moottorin öljymäärän tarkistus	5
2 Rengaspaineen tarkistus	5
3 Jalasten ja työntölevyn tarkistus.....	5
4 Vetopyörän toiminnan tarkistaminen	5
5 Lumiaurojen pidentäminen	7
Laitteen yleiskatsaus	8
Tekniset tiedot	8
Lisälaitteet/lisävarusteet	8
Käyttö	9
Ennen käyttöä	9
Turvallisuus ennen käyttöä	9
Polttoainesäiliön täyttö.....	9
Käytön aikana	9
Turvallisuus käytön aikana.....	9
Moottorin käynnistys	10
Moottorin sammutus	12
Kädenlämmittimien käyttö	12
Vetopyöräkäyttö.....	12
Pyörän kytkinvipujen käyttö	12
Nopeudenvälitsimen käyttö	13
Kierukkaterä/siipipyöräkäyttö	13
Quick Stick® -sauvan käyttö	14
Tukoksen poisto heittosuppilosta	14
Käyttövihjeitä	14
Käytön jälkeen	15
Turvallisuus käytön jälkeen.....	15
Jäätymisen estäminen käytön jälkeen	15
Kunnossapito	16
Kunnossapitotaulukko	16
Huoltoturvallisuus	16
Valmistelu huoltoa varten.....	16
Moottorin öljymäärän tarkistus	17
Jalasten ja työntölevyn tarkistus ja säätö	17
Vetokaapelin tarkistus ja säätö.....	17
Kierukkaterän/siipipyörän kaapelin tarkistus ja säätö	18
Kierukkaterän vaihteiston öljymäärän tarkistus	19
Moottoriöljyn vaihto.....	19
Sytytystulpan vaihto.....	20
Käyttöhihnojen vaihto	21
Ajovalon vaihto	22
Varastointi	23
Turvallisuus varastoinnin aikana	23
Koneen varastointi.....	23
Laitteen käyttöönotto varastoinnin jälkeen	23
Vianetsintä	24

Turvaohjeet

Tämä kone on suunniteltu standardin EN ISO 8437 mukaisesti.

Yleinen turvallisuus

Tämä tuote voi katkaista jalan tai käden sekä singota esineitä. Noudata aina kaikkia turvallisuusohjeita, jotta vakavilta loukkaantumisilta vältytään.

- Lue ja sisäistä tämän *käyttöoppaan* sisältö, ennen kuin käynnistät moottorin. Huolehdi siitä, että kaikki tuotteen käyttäjät tietävät, miten sitä

käytetään, miten moottori sammutetaan nopeasti, ja ymmärtävät varoitukset.

- Sammuta moottori aina, kun poistut käyttäjän paikalta.
- Älä laita käsiä tai jalkoja koneen liikkuvien osien lähelle.
- Älä käytä konetta ilman paikallaan olevia ja toimivia suojuksia ja muita suojalaitteita.
- Pysy etäällä heittoaukosta. Älä päästä sivullisia ja erityisesti lapsia käyttöalueelle.
- Älä anna lasten käyttää konetta.

Turva- ja ohjetarrat



Turva- ja ohjetarrat on sijoitettu hyvin näkyville paikoille mahdollisten vaara-alueiden lähetyville. Korvaa vioittuneet tai kadonneet tarrat uusilla.



120-9805

1. Työnnä avain virtalukkoon.
2. Paina käsisyöttöpumppua kolme kertaa.
3. Kytke rikastin.
4. Vedä narukäynnistimestä.
5. Vapauta rikastin, kun moottori on käynnistynyt.

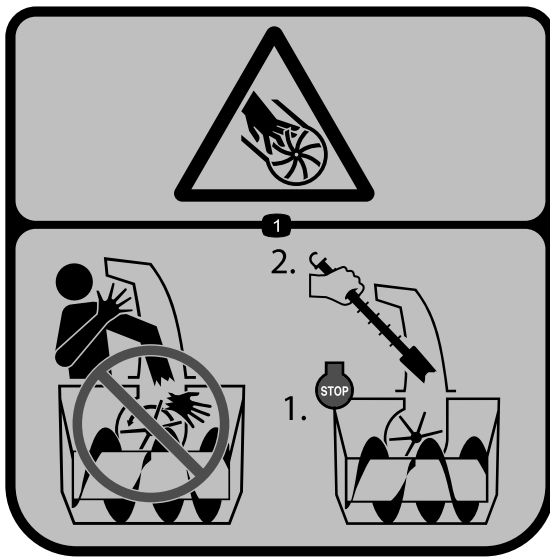


121-6817

decal121-6817

1. Käsien ja jalkojen loukkaantumisvaara, siipipyörä ja kierukkaterä – pidä sivulliset loitolla.

decal120-9805



121-6847

decal121-6847

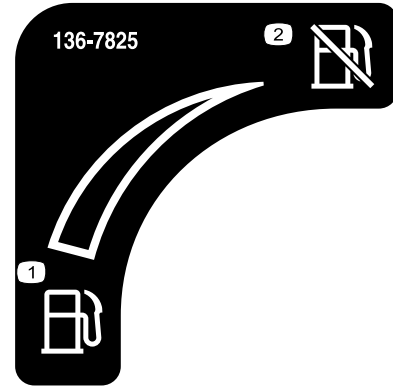
1. Siipipyörän aiheuttama sormien ja käsien loukkaantumisvaara – Älä laita kättä suppiloon. Sammuta moottori ennen kuin käytät työkalua suppilon tyhjentämiseen.



131-6487

decal131-6487

1. Moottorin sammutus
2. Hidas
3. Nopea



136-7825

decal136-7825

1. Polttoaine
2. Polttoaineen sulku



138-0650

decal138-0650

1. Käännä vasemmalle puristamalla alempaa vipua.
2. Kytke vetopyörä puristamalla ylempää vipua.
3. Vaara – lue käyttöopas.
4. Siipipyörän terän aiheuttama sormien ja käsien loukkaantumisvaara – Älä laita kättä suppiloon. Sammuta moottori ennen kuin käytät työkalua suppilon tyhjentämiseen.
5. Siipipyörän terän aiheuttama sormien ja käsien loukkaantumisvaara – Pysy etäällä liikkuvista osista. Pidä kaikki suojukset ja suojalevyt paikoillaan. Irrota avain virtalukosta ennen koneen huoltoa.
6. Esineiden sinkoutumisvaara – pidä sivulliset loitolla.
7. Kytke siipipyörä puristamalla ylempää vipua.
8. Käännä oikealle puristamalla alempaa vipua.

Käyttöönotto

1

Moottorin öljymäärän tarkistus

Mitään osia ei tarvita

Ohjeet

Huomaa: Koneen moottorin kampikammioon on lisätty öljyä tehtaalla. Tarkista ennen moottorin käynnistämistä moottoriöljyn taso ja lisää öljyä tarvittaessa.

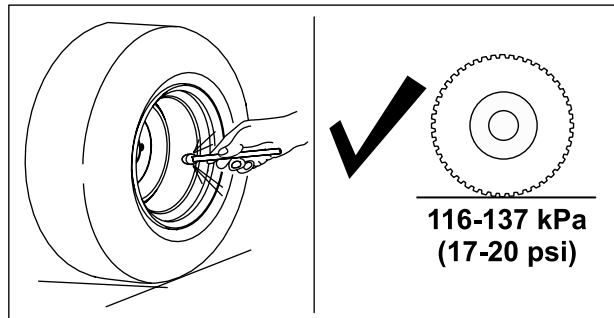
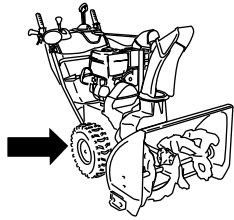
Katso kohta [Moottorin öljymäärän tarkistus \(sivu 17\)](#).

2

Rengaspaineen tarkistus

Mitään osia ei tarvita

Ohjeet



g252396

3

Jalasten ja työntölevyn tarkistus

Mitään osia ei tarvita

Ohjeet

Katso [Jalasten ja työntölevyn tarkistus ja säätö \(sivu 17\)](#).

4

Vetopyörän toiminnan tarkistaminen

Mitään osia ei tarvita

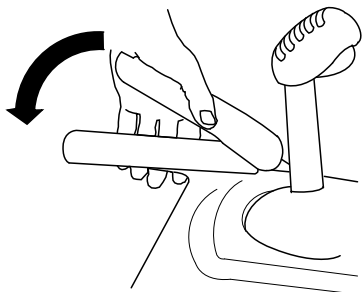
Ohjeet

⚠ VAROITUS

Jos vetopyörää ei ole säädetty oikein, lumilinko saattaa liikkua väärään suuntaan ja aiheuttaa tapaturman ja/tai omaisuusvahinkoja.

Tarkista vetopyörä huolellisesti ja säädä tarvittaessa oikein.

1. Käynnistä moottori. Katso [Moottorin käynnistys \(sivu 10\)](#).
2. Siirrä nopeudenvälitsin asentoon R1. Katso kohta [Nopeudenvälitsimen käyttö \(sivu 13\)](#).
3. Purista vasen vipu (vetovipu) kädensijaa vasten ([Kuva 5](#)).



Kuva 5

g322974

5. Siirrä nopeudenvälitsin asentoon 1. Katso kohta [Nopeudenvälitsimen käyttö \(sivu 13\)](#).
6. Purista vasen vipu (vetovipu) kädensijaa vasten ([Kuva 5](#)).

Lumilingon pitäisi liikkua eteenpäin. Jos lumilinko ei liiku tai se liikkuu taaksepäin, toimi seuraavasti:

- A. Vapauta vetovipu ja sammuta moottori.
 - B. Irrota keskiötappi nopeudenvälitsimen vivusta.
 - C. Kierrä keskiötappia ylöspäin (vastapäivään) nopeudensäätötangossa.
 - D. Kiinnitä keskiötappi nopeudenvälitsimen vipuun.
7. Jos teit säätöjä, toista tätä toimenpidettä, kunnes säätöjä ei enää tarvita.

Tärkeää: Jos lumilinko liikkuu, kun vetovipu on vapaana, tarkista vetokaapeli (katso kohta [Vetokaapelin tarkistus ja säätö \(sivu 17\)](#)) tai vie lumilinko valtuutettuun huoltoliikkeeseen huollettavaksi.

Lumilingon pitäisi liikkua taaksepäin. Jos lumilinko ei liiku tai se liikkuu eteenpäin, toimi seuraavasti:

- A. Vapauta vetovipu ja sammuta moottori.
 - B. Irrota keskiötappi nopeudenvälitsimen vivusta.
 - C. Kierrä keskiötappia alaspäin (myötäpäivään) nopeudensäätötangossa.
 - D. Kiinnitä keskiötappi nopeudenvälitsimen vipuun.
4. Vapauta vetovipu.

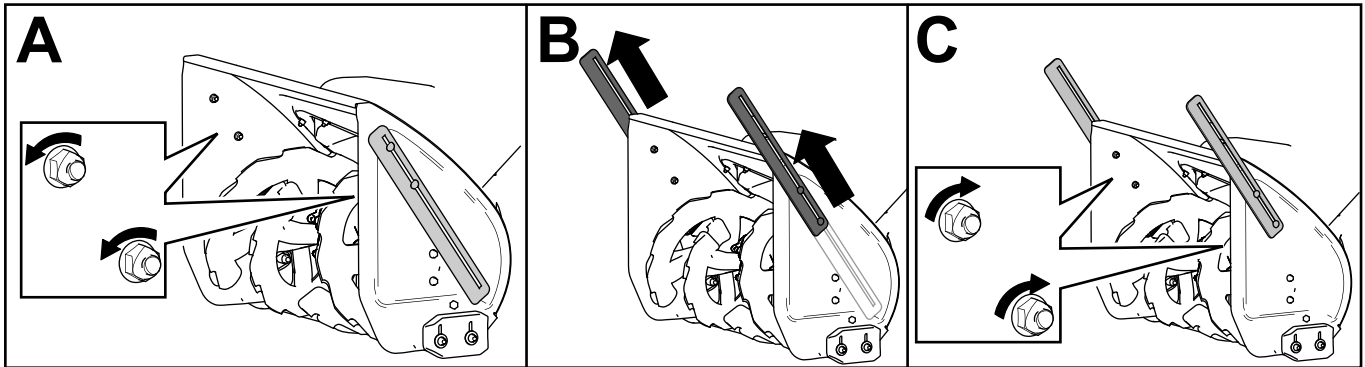
5

Lumiaurojen pidentäminen

Mitään osia ei tarvita

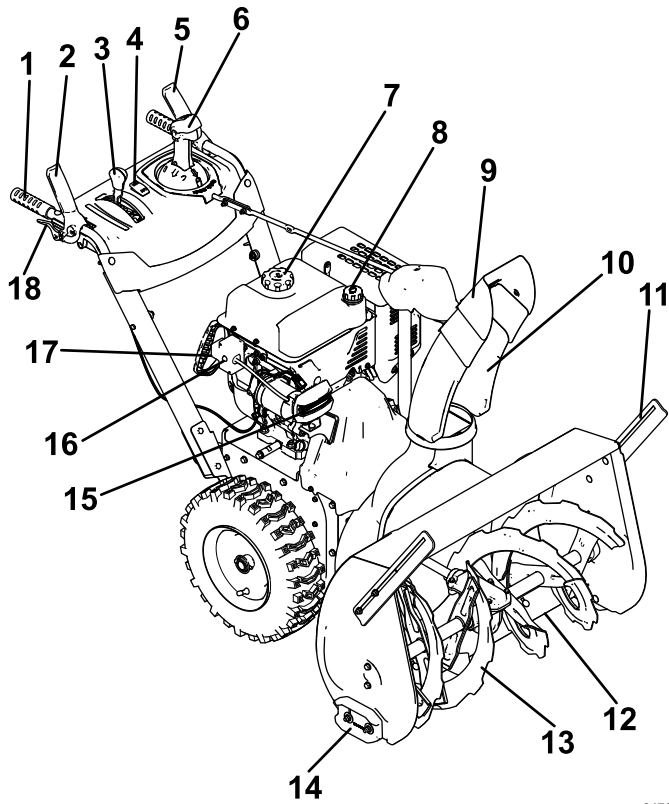
Ohjeet

Pidennä lumiaurat tarvittaessa.



g258084

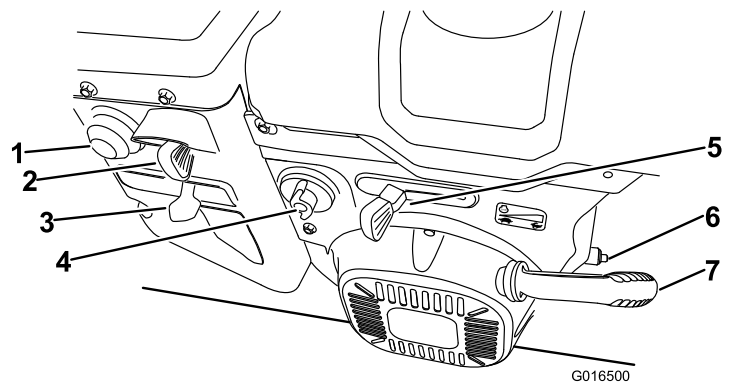
Laitteen yleiskatsaus



Kuva 7

g247913

- | | |
|---------------------------------------|-----------------------------|
| 1. Kädensija (2) | 10. Heittosuppilo |
| 2. Kierukkaterän/siipipyörän vipu | 11. Lumiaura (2) |
| 3. Nopeudenvälitsimen vipu | 12. Työntölevy |
| 4. Kädenlämmittimen kytkin | 13. Kierukkaterä |
| 5. Vetovipu | 14. Jalas (2) |
| 6. Heittosuppilon Quick Stick® -sauva | 15. Ajovalo |
| 7. Polttoainesäiliön korkki | 16. Sähkökäynnistyspainike |
| 8. Öljyntäyttöputki/mittatikku | 17. Sähkökäynnistysliitäntä |
| 9. Suppilon suuntain | 18. Pyörän kytkinvipu (2) |

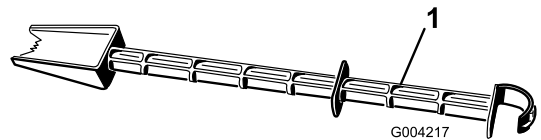


G016500

g016500

Kuva 8

- | | |
|--------------------------------|---------------------------|
| 1. Käsisyöttöpumppu | 5. Kaasuvipu |
| 2. Avain | 6. Öljyntyhjennystulppa |
| 3. Rikastin | 7. Narukäynnistimen kahva |
| 4. Polttoaineen sulkuventtiili | |



G004217

g004217

Kuva 9

1. Lumenpoistotyökalu (kiinni kahvassa)

Tekniset tiedot

Malli	Paino	Pituus	Leveys	Korkeus
38860	170,6 kg (376 nau- laa)	160 cm	74 cm (29 tuu- maa)	114 cm
38865	173,3 kg (382 nau- laa)	(63 tuu- maa)	84 cm (33 tuu- maa)	(45 tuu- maa)

Lisälaitteet/lisävarusteet

Koneeseen on saatavana valikoima Toron hyväksymiä lisälaitteita ja -varusteita, joiden avulla voidaan parantaa ja laajentaa sen ominaisuuksia. Ota yhteys valtuutettuun huoltoliikkeeseen tai valtuutettuun Toro-jälleenmyyjään tai siirry osoitteeseen www.Toro.com, jossa on luettelo hyväksytyistä lisälaitteista ja -varusteista.

Käytä vain aitoja Toro-varaosia ja -lisävarusteita, jotta kone toimisi parhaalla mahdollisella tavalla ja sen turvasertifiointi pysyisi voimassa. Muiden valmistajien varaosat ja lisävarusteet voivat osoittautua vaarallisiksi, ja niiden käyttö voi johtaa tuotteen takuun raukeamiseen.

Käyttö

Huomaa: Koneen vasen ja oikea puoli määritellään normaalista käyttöasennosta käsin.

Ennen käyttöä

Turvallisuus ennen käyttöä

Yleinen turvallisuus

- **Vain sähkökäynnistimellä varustetut mallit:** Käytä käyttöoppaan mukaisia jatkojohtoja ja pistorasioita. Tarkista virtajohto ennen sen kytkemistä virtalähteeseen. Jos johto vaurioituu, se pitää vaihtaa. Irrota virtajohto aina, kun lumilinkoa ei käynnistetä.
- Pukeudu asianmukaisesti. Käytä silmäsuojaimia, pitkiä housuja, tukevia liukastumisen estäviä kenkiä ja kuulosuojaimia. Sido pitkät hiukset ja varmista, etteivät vaatteet roiku. Älä käytä riippuvia koruja.
- Tarkasta huolellisesti alue, jolla konetta on tarkoitus käyttää, ja poista kaikki kynnykset, pulkat, laudat, johdot ja muut esineet.
- Jos jokin suojuus, turvalaite tai kilpi on vahingoittunut, epäselvä tai kadonnut, korjaa tai vaihda se ennen laitteen käyttämistä. Kiristä myös löysällä olevat kiinnittimet.
- Säädä kokoojan kotelon korkeus niin, että se ei kosketa sora- tai kivimurskepintaa.

Polttoaineturvallisuus

Polttoaine on hyvin tulenarkaa ja räjähdysherkkää. Polttoaineen aiheuttama tulipalo tai räjähdys voi aiheuttaa palovammoja.

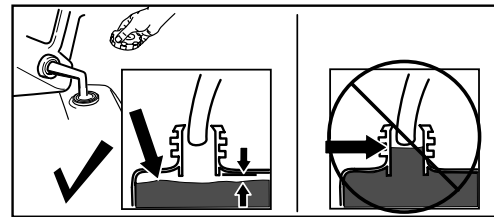
- Aseta säiliö ja/tai kone maahan ennen polttoaineen lisäystä. Älä aseta niitä ajoneuvoon tai minkään esineen päälle. Muutoin staattinen purkaus voi sytyttää polttoaineen.
- Täytä polttoainesäiliö ulkona, moottorin ollessa kylmänä. Asenna polttoainesäiliön korkki tiukasti paikoilleen ja pyyhi roiskeet.
- Älä käsittele polttoainetta tupakoidessasi tai avotulen tai kipinöiden lähellä.
- Säilytä polttoainetta sille hyväksytyssä säiliössä ja poissa lasten ulottuvilta.
- Kun säiliössä on polttoainetta, kallista konetta vain ohjeiden mukaisesti.
- Jos polttoainetta on roiskunut vaatteille, vaihda vaatteet välittömästi.

Polttoainesäiliön täyttö

Tyyppi	Lyijytön bensiini
Vähimmäisoktaaniluku	87 (USA) tai 91 (tutkimusoktaani [RON]; Yhdysvaltojen ulkopuolella)
Etanoli	Enintään 10 % tilavuudesta
Metanoli	–
MTBE (metyylitertiäributyylietteri)	Alle 15 % tilavuudesta
Öljy	Älä lisää polttoaineeseen

Käytä vain puhdasta ja uutta, korkeintaan 30 päivää vanhaa polttoainetta, joka on peräisin luotettavalta toimittajalta.

Täytä polttoainesäiliö kuvan mukaisesti (Kuva 10). Älä täytä yli polttoainesäiliön kaulan alaosan.



Kuva 10

g216203

Tärkeää: Parhaat tulokset saadaan ostamalla polttoainetta ainoastaan 30 päivän arvioidun kulutuksen vaatima määrä. Muussa tapauksessa lisää uuteen polttoaineeseen stabilointi-/lisäainetta stabilointi-/lisäaineen valmistajan ohjeiden mukaisesti.

Käytön aikana

Turvallisuus käytön aikana

Yleinen turvallisuus

- **Sammuta moottori ennen koneen tukoksen poistamista ja käytä aina keppiä tai lumenpoistotyökälua (jos varusteena).**
- Pysy kahvojen takana ja kaukana heittoaukosta lumilinkoa käyttäessäsi. **Pidä kasvot, kädet, jalat ja muut kehon osat ja vaatteet etäällä liikkuvista tai pyörivistä osista.**
- Älä suuntaa heittoa ihmisiä kohti tai alueille, joilla voi aiheutua omaisuusvahinkoja.
- Koneen käyttö vaatii käyttäjän täyden huomion. Jos käyttäjän huomio keskittyy muualle, saattaa seurata henkilö- tai omaisuusvahinko.

- Ole erityisen varovainen ja varo liukastumasta tai kaatumasta varsinkin peruutusvaihdetta käytettäessä.
- Varmista, että pysyt pystyssä, ja pidä kahvoista kunnolla kiinni. Käytä laitetta kävellen, älä juokse.
- Käytä konetta rinteissä erityisen varovasti.
- Älä käytä konetta, jos näkyvyys on huono tai on liian hämärää.
- Katso taaksesi ja ole varovainen, kun peruutat konetta.
- Kytke virta pois kierukkaterästä, kun laitteella ei lingota.
- Noudata erittäin suurta varovaisuutta käyttäessäsi konetta hiekoitetuilla ajoväylillä, jalkakäytävillä tai teillä tai ylittäessäsi niitä. Varo piilossa olevia vaaratekijöitä ja liikennettä.
- Älä koskaan tee mitään säätöjä moottorin käydessä, ellei ohjeissa muutoin neuvota.
- Jos kone on osunut johonkin esineeseen, sammuta moottori, irrota avain ja tarkasta kone vaurioiden varalta. Korjaa kaikki vahingoittuneet osat, ennen kuin käynnistät koneen.
- Jos kone alkaa täristä epänormaalisti, sammuta moottori ja etsi tärinän syy välittömästi.
- Älä käytä moottoria sisällä. Pakokaasut ovat vaarallisia.
- Älä ylikuormita konetta yrittämällä lingota lunta liian nopeasti.
- Vapauta kaikki kytkimet ja siirrä vaihde vapaalle ennen moottorin käynnistämistä.
- Sammuta moottori, kun poistut käyttäjän paikalta, ennen tukosten poistamista kokoojasta, siipipyörästä tai heittosuppilosta ja ennen korjaus-, säätö- tai tarkistustoita.
- Älä koskaan käytä konetta liukkaalla alustalla suurilla kuljetusnopeuksilla.

Moottorin käynnistys

Sähkökäynnistyksen käyttö

Huomaa: Sähkökäynnistintä käytettäessä (vain sähkökäynnistimellä varustetut mallit) virtajohto on kytkettävä ensin liitántään ja sitten pistorasiaan. Käytä hyväksytyä 1,3 mm²:n jatkojohtoa, joka soveltuu ulkokäyttöön ja on enintään 15 metriä pitkä.

▲ VAARA

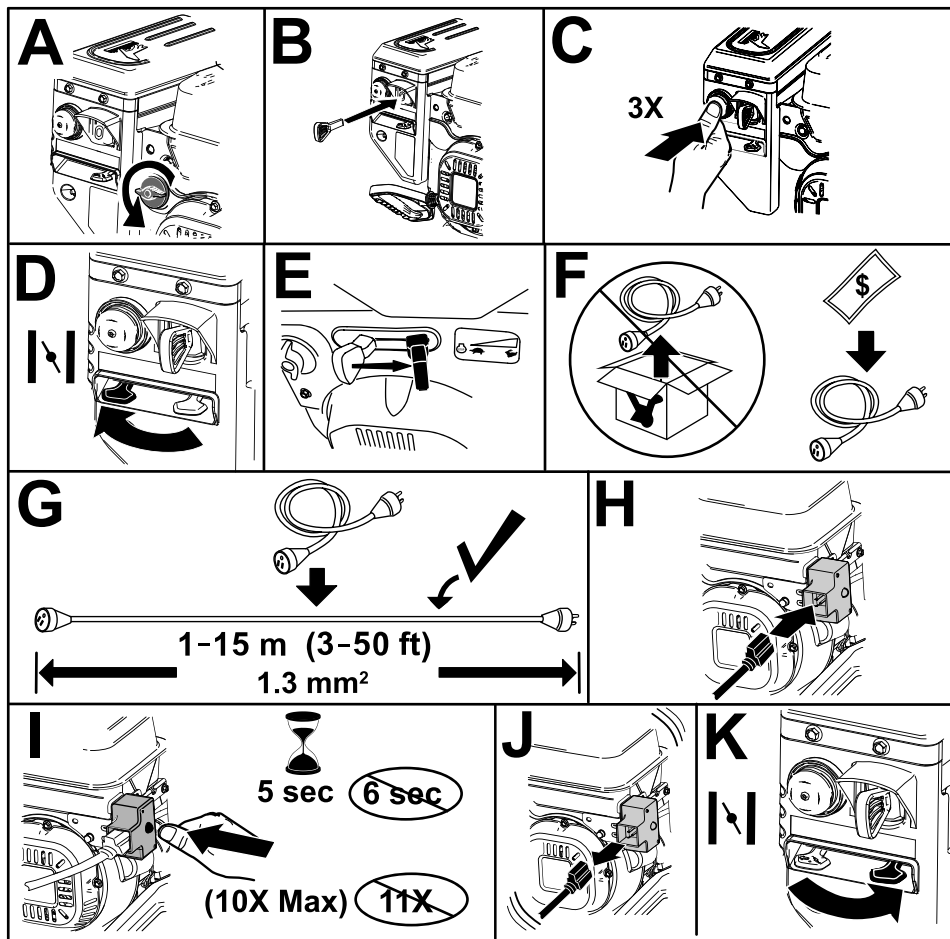
Virtajohto voi vaurioitua ja aiheuttaa sähköiskun tai tulipalon.

Tarkasta virtajohto huolellisesti ennen laitteen käyttöä. Jos johto on vaurioitunut, älä käytä sitä. Vaihda tai korjaa vaurioitunut johto välittömästi. Kysy lisätietoja valtuutetusta huoltoliikkeestä.

▲ VAROITUS

Jos lumilingon virtajohto jätetään kiinni virtaliitántään, joku voi vahingossa käynnistää sen ja aiheuttaa tapaturman tai omaisuusvahingon.

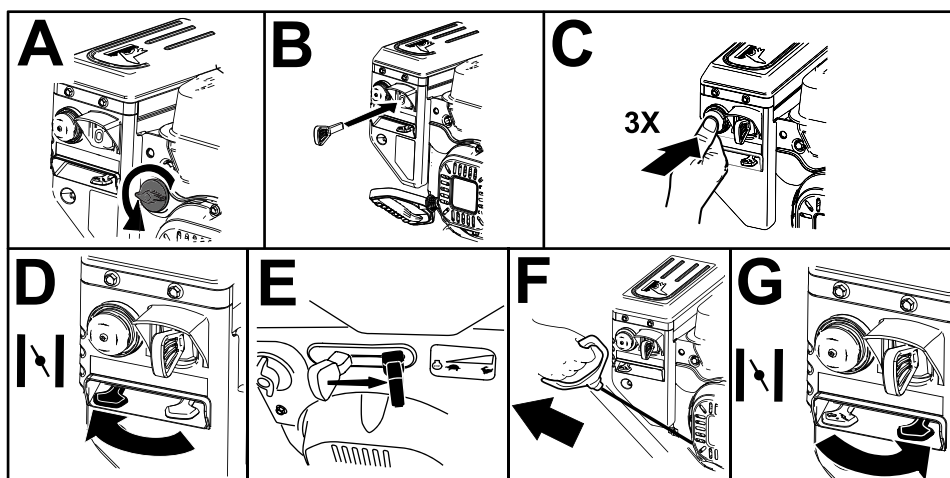
Irrota virtajohto aina, kun lumilinkoa ei käytetä.



Kuva 11

g326777

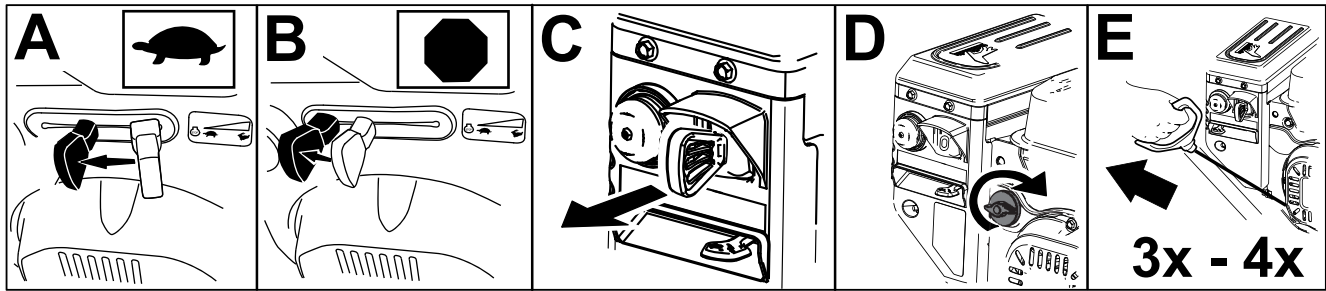
Narukäynnistyksen käyttö



Kuva 12

g260415

Moottorin sammutus



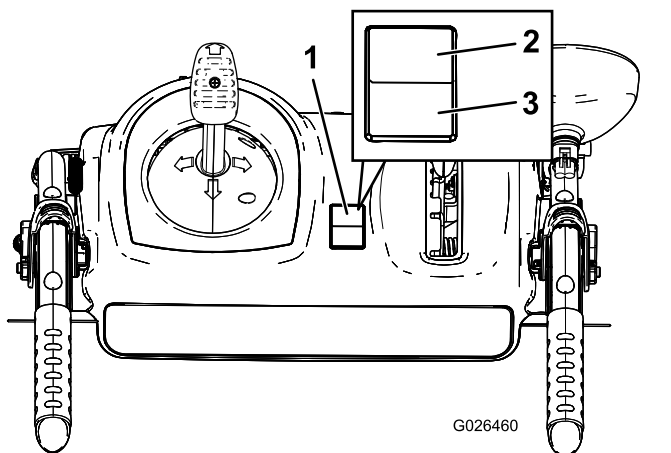
Kuva 13

g252411

Kädenlämmittimien käyttö

Kädenlämmittimiä käytetään seuraavasti:

- Ota kädenlämmittimet käyttöön painamalla kytkin PÄÄLLÄ-asentoon.
- Poista kädenlämmittimet käytöstä painamalla kytkin POIS-asentoon.



Kuva 14

G026460

g026460

1. Virtakytkin
2. PÄÄLLÄ-ASENTO
3. POIS-ASENTO

Vetopyöräkäyttö

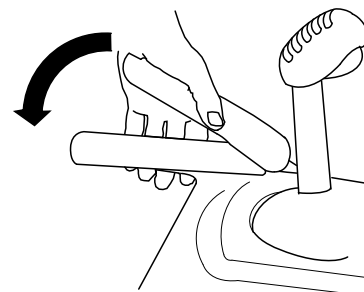
VAROITUS

Jos vetopyörää ei ole säädetty oikein, lumilinko saattaa liikkua väärään suuntaan ja aiheuttaa tapaturman ja/tai omaisuusvahinkoja.

Tarkista vetopyörä huolellisesti ja säädä tarvittaessa oikein. Lisätietoja on kohdassa [4 Vetopyörän toiminnan tarkistaminen \(sivu 5\)](#).

Tärkeää: Jos lumilinko liikkuu, kun vetovipu on vapaana, tarkista vetokaapeli (katso kohta [Vetokaapelin tarkistus ja säätö \(sivu 17\)](#)) tai vie lumilinko valtuutettuun huoltoliikkeeseen huollettavaksi.

1. Kytke vetopyöräkäyttö puristamalla vasenta vipua (vetovipua) kädensijaa kohti ([Kuva 15](#)).



Kuva 15

g322974

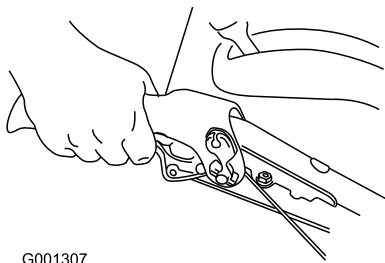
2. Kytke vetopyörä irti vapauttamalla vetovipu.

Pyörän kytkinvipujen käyttö

Pyörän kytkinvipuilla yhden tai molemman pyörän veto voidaan kytkeä pois hetkellisesti siksi aikaa, kun vetopyörän vipua painetaan. Tämä helpottaa lumilingon kääntämistä ja ohjausta.

Huomaa: Kun vetovipua pidetään kahvaa vasten, molempien pyörien veto kytkeytyy.

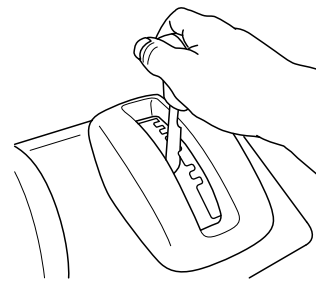
Kun haluat kääntää lumilinkoa oikealle, nosta oikean pyörän kytkinvipu ja purista sitä kahvaa kohden ([Kuva 16](#)).



G001307

Kuva 16

g001307



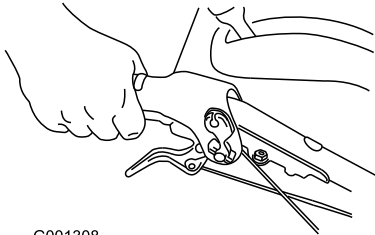
g322971

Kuva 18

Huomaa: Tämä kytkee vedon pois oikeasta pyörästä. Vasen pyörä vetää edelle, ja lumilinko kääntyy oikealle.

Huomaa: Kun vasemman pyörän kytkinvipu painetaan, lumilinko kääntyy vasemmalle.

Kun olet kääntynyt, vapauta pyörän kytkinvipu, jolloin veto kytkeytyy takaisin molempiin pyöriin (Kuva 17).



G001308

Kuva 17

g001308

Vasemman tai oikean pyörän kytkinvipuä hetkellisesti painamalla voidaan myös auttaa pitämään lumilinko suorassa linjassa varsinkin syvässä lumessa.

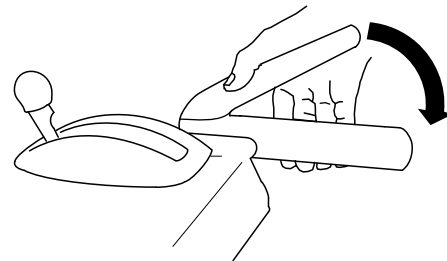
Kun molempien pyörien kytkinvipuja painetaan yhtä aikaa, molempien pyörien veto kytkeytyy pois. Näin lumilinkoa voidaan siirtää käsin taaksepäin pysäyttämättä sitä peruutusvaihteelle vaihtoa varten. Lisäksi se helpottaa lumilingon ohjaamista ja kuljettamista, kun moottori ei ole käynnissä.

Nopeudenvaihtimen käyttö

Nopeudenvaihtimessa on kuusi vaihdetta eteenpäin ja kaksi vaihdetta taaksepäin. Vaihda nopeutta vapauttamalla vetovipu ja siirtämällä nopeudenvaihtimen haluttuun asentoon (Kuva 18). Vipu lukittuu loveen kunkin vaihteen kohdalla.

Kierukkaterä/siipipyörä-käyttö

1. Kytke kierukkaterä-/siipipyöräkäyttö päälle puristamalla oikeaa (kierukkaterän/siipipyörän) vipua kädensijaa kohti (Kuva 19).



g322975

Kuva 19

2. Pysäytä kierukkaterä ja siipipyörä vapauttamalla oikeanpuoleinen vipu.

Tärkeää: Kun sekä kierukkaterän/siipipyörän vipu että vetovipu ovat käytössä, vetovipu lukitsee kierukkaterän/siipipyörän vivun, jolloin oikea käsi jää vapaaksi. Saat vapautettua kummankin vivun vapauttamalla vasemmanpuoleisen vivun eli vetovivun.

3. Jos kierukkaterä ja siipipyörä jatkavat pyörimistä kierukkaterän/siipipyörän vivun vapauttamisen jälkeen, älä käytä lumilinkoa. Tarkista kierukkaterän/siipipyörän kaapeli (katso kohta [Kierukkaterän/siipipyörän kaapelin tarkistus ja säätö \(sivu 18\)](#)) ja säädä tarvittaessa. Muussa tapauksessa vie kone valtuutettuun huoltoliikkeeseen huollettavaksi.

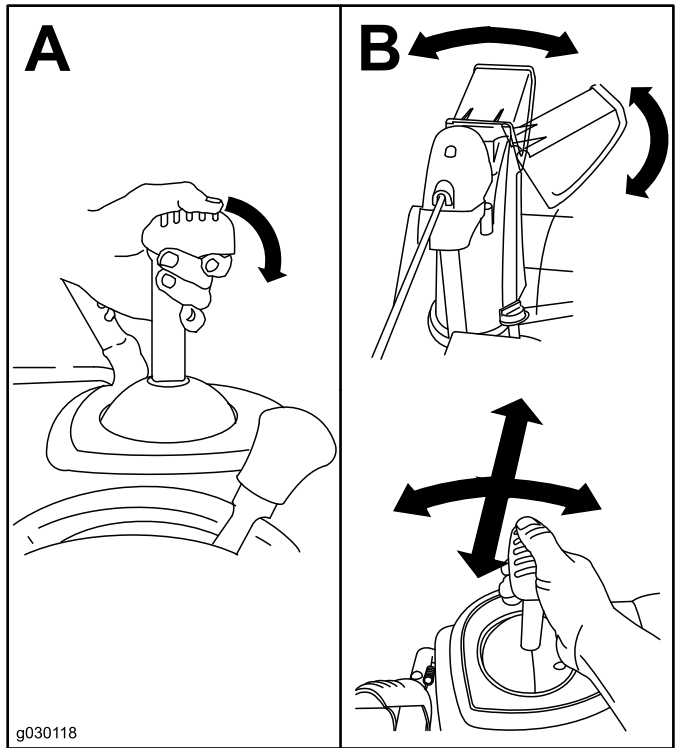
▲ VAARA

Jos kierukkaterä ja siipipyörä jatkavat pyörimistä kierukkaterän/siipipyörän vivun vapauttamisen jälkeen, voit vahingoittaa itseäsi tai muita vakavasti.

Älä käytä lumilinkoa. Vie se valtuutettuun huoltoliikkeeseen huollettavaksi.

Quick Stick® -sauvan käyttö

Huomaa: Vapauta salpa painamalla sininen nappi pohjaan ja käytä Quick Stick® -sauvaa.



Kuva 20

kaikkien liikkuvien osien pysähtymistä ja käytä lumenpoistotyökalua (Kuva 9).

Tärkeää: Heittosuppilon tukoksen poistaminen tömäyttämällä saattaa liikuttaa jalaksia. Säädä jalakset ja kiristä jalasten pultit tiukasti. Katso kohta [Jalasten ja työntölevyn tarkistus ja säätö \(sivu 17\)](#).

Käyttövihjeitä

⚠ HENGENVAARA

Kun lumilinko on käytössä, siipipyörä ja kierukkaterä voivat pyöriessään aiheuttaa vakavia vammoja käsiin ja jalkoihin.

- Sammuta moottori ja odota kaikkien liikkuvien osien pysähtymistä, ennen kuin säädät, puhdistat, tutkit tai korjaat konetta tai jäljität vikaa. Irrota myös sytytystulpan johto ja pidä se irti tulpasta vahinkokäynnistyksen estämiseksi.
- Poista tukos heittosuppilosta. Katso kohta [Tukoksen poisto heittosuppilosta \(sivu 14\)](#). Poista tukos heittosuppilosta lumenpoistotyökalulla (Kuva 10). Älä käytä käsiä.
- Pysy kahvojen takana ja kaukana heittoaukosta lumilinkoa käyttäessäsi.
- Pidä kasvot, kädet, jalat ja muut kehon osat ja vaatteet piilossa olevien, liikkuvien tai pyörivien osien ulottumattomissa.

Tukoksen poisto heittosuppilosta

⚠ VAARA

Jos kierukkaterä/siipipyörä pyörii, mutta heittosuppilosta ei tule lunta, heittosuppilo saattaa olla tukossa.

Älä poista tukosta heittosuppilosta käsillä. Tästä voi olla seurauksena loukkaantuminen.

- Kun selvität heittosuppilon tukosta, pysy käyttäjän paikalla ja vapauta vasemmanpuoleinen vipu (vetovipu). Anna kierukkaterän/siipipyörän käydä ja nosta lumilingon etuosaa muutama sentti maan pinnasta painamalla kahvoja alaspäin. Nosta sitten kahvat nopeasti, jotta lumilingon etuosaa tömähdyttää maahan. Toista tarvittaessa, kunnes heittosuppilosta ryöppyää lunta.
- Jos heittosuppilon tukos ei selviä laitteen etuosaa tömäyttämällä, **sammuta moottori, odota**

⚠ VAARA

Siipipyörä voi singota kiviä, leluja ja muita esineitä ja aiheuttaa siten vakavan tapaturman käyttäjälle tai sivullisille.

- Siivoa puhdistettavalta alueelta kaikki esineet, jotka voivat joutua kierukkaterän sinkoamiksi.
- Älä päästä lapsia ja lemmikkieläimiä käyttöalueelle.
- Siirrä kaasuvipu aina NOPEA-asentoon lingotessasi.
- Jos moottori hidastuu kuormitettuna tai jos renkaat lipsuvat, vaihda lumilingon vaihde pienemmäksi.
- Jos lumilingon etuosaa nousee, vaihda lumilingon vaihde pienemmäksi. Jos etuosaa nousee edelleen, nosta kahvoista.

Käytön jälkeen

Turvallisuus käytön jälkeen

Yleinen turvallisuus

- Jos polttoainesäiliössä on polttoainetta, älä varastoi konetta rakennukseen, jossa on palovaaran mahdollistavia tekijöitä, kuten kuumavesivaraajia, lämmittimiä, kuivausrumpuja jne. Anna moottorin jäähtyä, ennen kuin varastoit koneen suljettuun tilaan.
- Jos kone varastoidaan 30 päivää pitemmäksi ajaksi, katso lisätietoja tarvittavista toimenpiteistä kohdasta [Varastointi \(sivu 23\)](#).
- Käytä laitetta vielä muutama minuutti linkoamisen jälkeen, jotta kokooja ja siipipyörä eivät pääse jäätymään.

Jäätymisen estäminen käytön jälkeen

- Talvisissa oloissa ohjauslaitteet ja liikkuvat osat saattavat jäätä. **Älä käytä liikaa voimaa yrittäessäsi käyttää jäätyneitä ohjauslaitteita.** Jos ohjauslaitteiden tai osien käytössä on vaikeuksia, käynnistä moottori ja anna sen käydä muutaman minuutin ajan.
- Anna moottorin käydä muutaman minuutin ajan lumilingon käytön jälkeen, jotta liikkuvat osat eivät jäädy. Kytke kierukkaterä/siipipyörä käyttöön lumen poistamiseksi kotelon sisältä. Käännä Quick Stickiä, ettei se jäädy. Sammuta moottori, odota, että kaikki liikkuvat osat ovat pysähtyneet, ja poista lumilingosta kaikki jää ja lumi.
- Vedä narukäynnistimen kahvasta useita kertoja moottorin ollessa sammutettuna ja paina sähkökäynnistyspainiketta kerran, jotta narukäynnistin ja sähkökäynnistin eivät jäätyisi.

Kunnossapito

Kunnossapitotaulukko

Huoltoväli	Huoltotoimenpide
2 ensimmäisen käyttötunnin jälkeen	<ul style="list-style-type: none">Tarkista vetokaapeli ja säädä tarvittaessa.Tarkista kierukkaterän/siipipyörän kaapeli ja säädä tarvittaessa.
5 ensimmäisen käyttötunnin jälkeen	<ul style="list-style-type: none">Vaihda moottoriöljy.
Aina ennen käyttöä tai päivittäin	<ul style="list-style-type: none">Tarkista moottoriöljyn määrä ja lisää öljyä tarvittaessa.
100 käyttötunnin välein	<ul style="list-style-type: none">Vaihda sytytystulppa.
Vuosittain	<ul style="list-style-type: none">Tarkista jalakset ja työntölevy ja säädä tarvittaessa.Tarkista vetokaapeli ja säädä tai vaihda tarvittaessa.Tarkista kierukkaterän/siipipyörän kaapeli ja säädä tai vaihda tarvittaessa.Tarkista kierukkaterän vaihteiston öljymäärä ja lisää öljyä tarvittaessa.Vaihda moottoriöljy.
Vuosittain tai ennen varastointia	<ul style="list-style-type: none">Tarkista renkaiden ilmanpaine ja täytä ne noin 1,16–1,37 baariin.Tyhjennä polttoaine polttoainesäiliöstä ja käytä moottoria polttoainesäiliön ja kaasuttimen kuivaamiseksi kauden päätyttyä.Anna valtuutetun huoltoliikkeen tarkistaa ja vaihtaa vetopyörän käyttöhihna ja/tai kierukkaterän/siipipyörän käyttöhihna tarvittaessa.

Huoltoturvallisuus

Lue seuraavat varotoimenpiteet ennen koneen huoltamista:

- Sammuta moottori, irrota avain ja odota, että kaikki liikkuvat osat pysähtyvät, ennen kuin poistut käyttäjän paikalta. Anna koneen jäähtyä ennen säätöä, huoltoa, puhdistusta tai varastointia.
- Käytä koneen säätöjen ja korjauksen aikana aina silmäsuojaimia, sillä laite voi singota ilmaan esineitä.
- Tarkasta kaikkien kiinnittimien kireys säännöllisesti, jotta kone pysyy turvallisessa käyttökunnossa.
- Älä muuta moottorin kierrosnopeuden säätimen asetuksia.

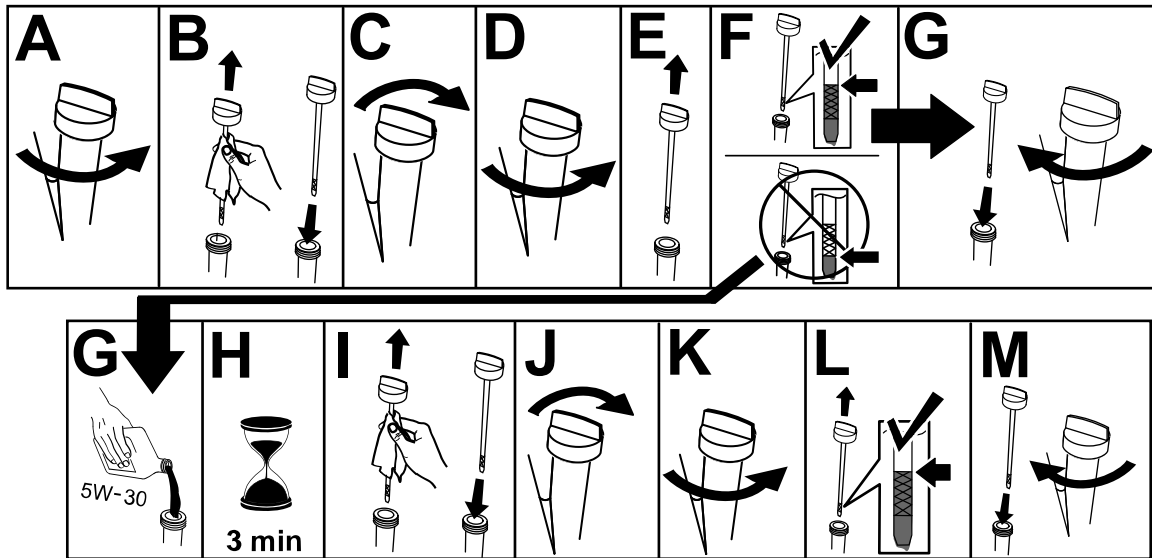
Käytä vain aitoja Toro-varaosia ja -lisävarusteita.

Valmistelu huoltoa varten

- Siirrä laite tasaiselle alustalle.
- Sammuta moottori ja odota, kunnes kaikki liikkuvat osat ovat pysähtyneet.
- Irrota sytytystulpan johto. Katso kohta [Sytytystulpan vaihto \(sivu 20\)](#).

Moottorin öljymäärän tarkistus

Huoltoväli: Aina ennen käyttöä tai päivittäin—Tarkista moottoriöljyn määrä ja lisää öljyä tarvittaessa.



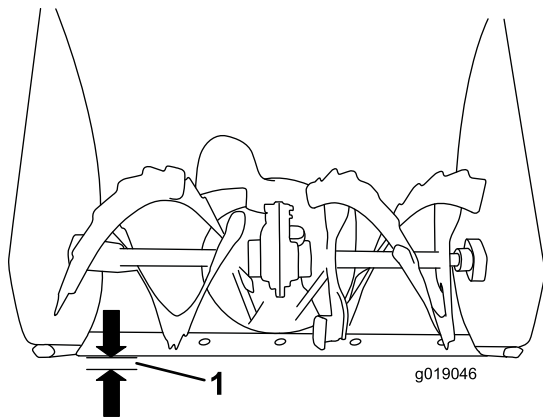
g257528

Jalasten ja työntölevyn tarkistus ja säätö

Huoltoväli: Vuosittain—Tarkista jalakset ja työntölevy ja säädä tarvittaessa.

Tarkista jalakset ja työntölevy, jotta kierukkaterä ei kosketa kiveykseen tai karkeaan pintaan. Säädä jalaksia ja työntölevyä tarpeen mukaan kulumisen kompensoimiseksi.

1. Tarkista rengaspaine. Katso kohta 2 [Rengaspaineen tarkistus \(sivu 5\)](#).
2. Löysää muttereita, jotka kiinnittävät jalakset kierukkaterän sivuihin, kunnes jalakset liukuvat ylös ja alas helposti.



Kuva 22

g019046

1. 3 mm

Tärkeää: Jalasten on tuettava kierukan teriä maanpinnan yläpuolella.

3. Työntölevyn on oltava 3 mm irti maasta ja samansuuntainen tasaisen alustan kanssa.

Huomaa: Jos kiveyksessä on halkeamia tai se on karkea tai epätasainen, nosta työntölevyä jalaksia säätämällä. Säädä jalaksia sorapinnoilla alemmaksi, jotta lumilinko ei poimi maasta kiviä.

4. Siirrä jalaksia alaspäin, kunnes ne ovat maanpinnan tasalla.
5. Kiristä tiukasti mutterit, jotka kiinnittävät jalakset kierukkaterän sivuihin.

Huomaa: Jos jalakset löystyvät, ne voidaan säätää nopeasti pitämällä työntölevyä 3 mm:n korkeudella kiveyksestä ja säätämällä sitten jalakset alustan tasalle.

Huomaa: Jos jalakset kuluvat liiaksi, ne voidaan kääntää ympäri ja asettaa kulumaton puoli alustaa vasten.

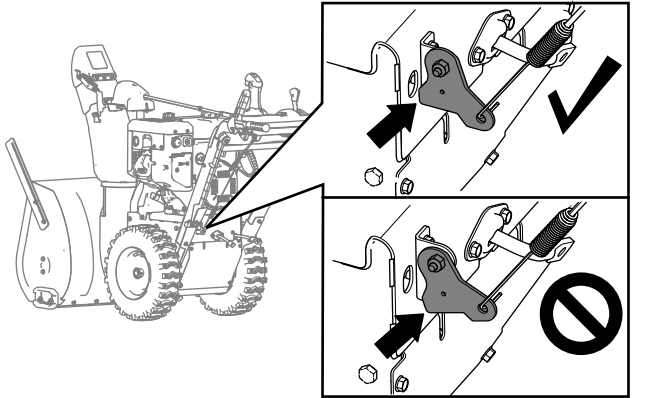
Vetokaapelin tarkistus ja säätö

Huoltoväli: 2 ensimmäisen käyttötunnin jälkeen—Tarkista vetokaapeli ja säädä tarvittaessa.

Vuosittain—Tarkista vetokaapeli ja säädä tai vaihda tarvittaessa.

Jos lumilinko ei liiku eteenpäin tai taaksepäin tai se liikkuu, kun vetovipu vapautetaan, säädä vetokaapelia.

Kun vetovipu on vapautettuna, varmista, että vetokaapelin kannattimen alaosa koskettaa koneen runkoa (**Kuva 21**).



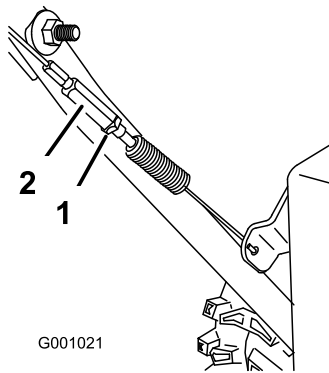
Kuva 23

g259431

Jos vetokaapelin kannattimen alaosa ei kosketa koneen runkoa, vasenta kaapelia (veto) ei ole säädetty oikein.

Säädä vetokaapelia seuraavalla tavalla:

1. Löysää vastamutteria.
2. Löysää tai kiristä jännitintä, kunnes kaapeli on kireällä ja kannattimen alaosa koskettaa koneen runkoa.
3. Kiristä vastamutteri (**Kuva 24**).



Kuva 24

G001021

g001021

1. Vastamutteri

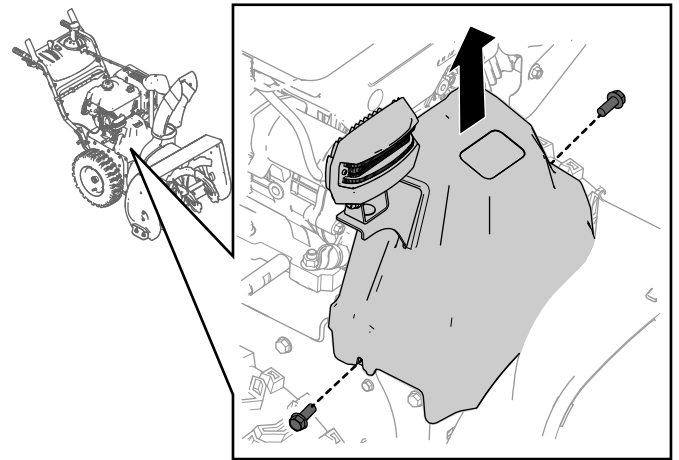
2. Jännitin

Kierukkaterän/siipipyörän kaapelin tarkistus ja säätö

Huoltoväli: 2 ensimmäisen käyttötunnin jälkeen—Tarkista kierukkaterän/siipipyörän kaapeli ja säädä tarvittaessa.

Vuosittain—Tarkista kierukkaterän/siipipyörän kaapeli ja säädä tai vaihda tarvittaessa.

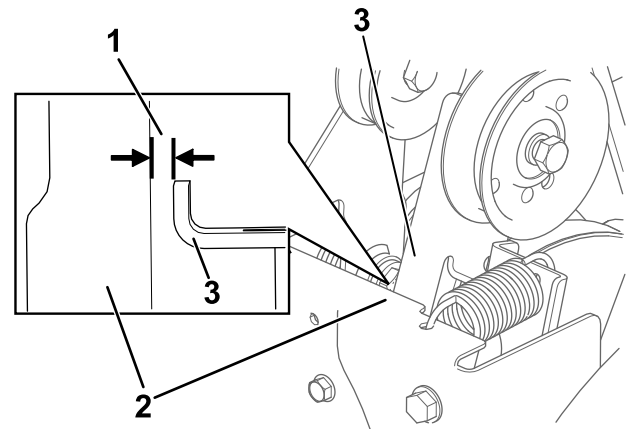
1. Irrota kaksi ruuvia, joilla hihnasuojus on kiinnitetty (**Kuva 25**).
2. Irrota hihnasuojus (**Kuva 25**).



Kuva 25

g260066

3. Kun kierukkaterän/siipipyörän vipu on vapautettuna, varmista, että kierukkaterän kytkinvarren ja koneen rungon välinen rako on 1,5 mm kuvan mukaisesti (**Kuva 26**).



Kuva 26

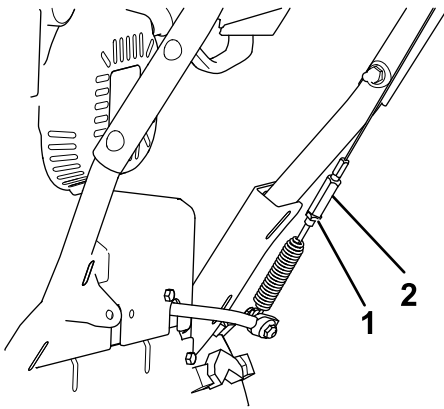
g260108

1. 1,5 mm

2. Runko

3. Kierukkaterän kytkinvarsi

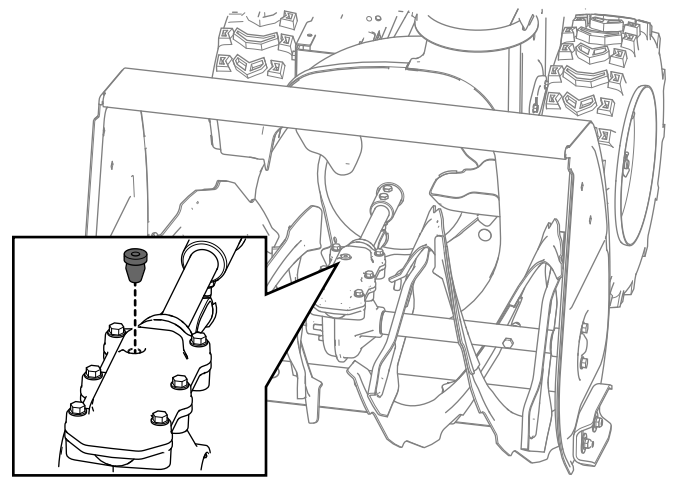
4. Jos kierukkaterän/siipipyörän kaapeli ei ole kunnolla säädetty, toimi seuraavasti:
5. Irrota vastamutteri (**Kuva 27**).



Kuva 27

g322960

1. Vastamutteri 2. Jännitin

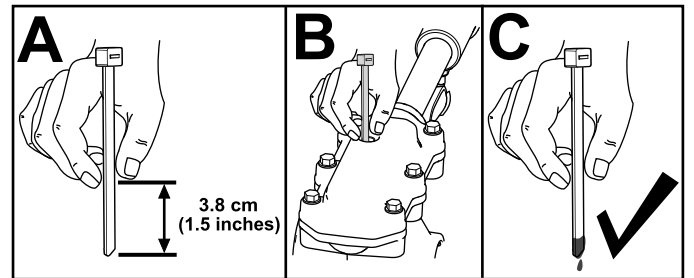


Kuva 28

g257725

6. Löysää tai kiristä jännitintä, joka säätää kaapelin kireyden (Kuva 27).
7. Säädä jännitintä, kunnes väli on oikea.
8. Kiristä vastamutteri.
9. Asenna hihnasuojuksen kaksi ruuvia, jotka irrotit aiemmin.
10. Jos kierukkaterän/siipipyörän kaapeli on oikein säädetty, mutta ongelma ei korjaannu, ota yhteys valtuutettuun huoltoliikkeeseen.

3. Tarkista öljyn määrä sopivalla mittauslaitteella, kuten puhtaalla nippusiteellä. Öljyn pinnan on oltava noin 3,8 cm täyttöaukon alapuolella (Kuva 29).



Kuva 29

g257737

Kierukkaterän vaihteiston öljymäärän tarkistus

Huoltoväli: Vuosittain—Tarkista kierukkaterän vaihteiston öljymäärä ja lisää öljyä tarvittaessa.

- Siirrä laite tasaiselle alustalle.
- Puhdista putkitulpan ympäristö ja irrota putkitulppa vaihteistosta (Kuva 28).

Huomaa: Käytä putkitulpan irrotukseen pihtejä tarvittaessa.

4. Jos öljyä on liian vähän, lisää GL-5- tai GL-6-SAE 85-95 EP -vaihteistoöljyä vaihteistoon ja tarkista sitten öljyn määrä uudelleen.

Huomaa: Älä käytä synteettistä öljyä.

5. Asenna putkitulppa vaihteistoon.

Moottoriöljyn vaihto

Huoltoväli: 5 ensimmäisen käyttötunnin jälkeen—Vaihda moottoriöljy.

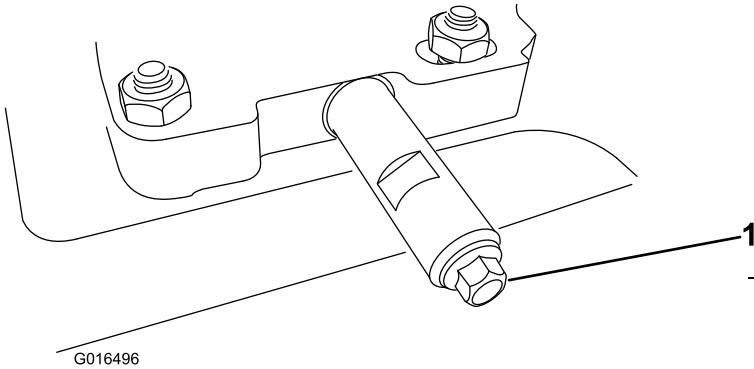
Vuosittain—Vaihda moottoriöljy.

Mikäli mahdollista, käytä moottoria muutaman minuutin ajan ennen öljynvaihtoa, sillä lämmin öljy juoksee paremmin ja kuljettaa enemmän epäpuhtauksia.

Moottorin öljytilavuus	0,95 l*
Öljyn viskositeetti	Katso kohta Kuva 31.
API-huoltoluokitus	SJ tai korkeampi

*Kampikammiossa on jäljellä öljyä sen tyhjentämisen jälkeen. Älä kaada kaikkea öljyä kampikammioon. Täytä kampikammio öljyllä seuraavien ohjeiden mukaisesti.

1. Siirrä kone tasaiselle alustalle.
2. Puhdista öljyntyhjennysmutterin ympäristö (Kuva 30).

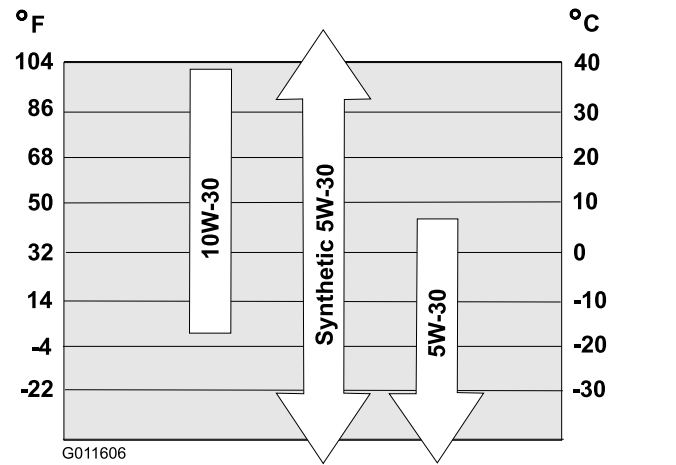


Kuva 30

1. Öljyntyhjennysmutteri

3. Aseta astia tyhjennyskohdan alle ja irrota öljyntyhjennysmutteri.
 4. Tyhjennä öljy.
- Huomaa:** Toimita käytetty öljy paikallisen jälleenkäsittelylaitoksen hävitettäväksi.
5. Asenna öljyntyhjennysmutteri ja kiristä se tiukkaan.
 6. Puhdista öljyntäyttö-/mittatikku ympäriäinen alue.
 7. Kierrä mittatikku auki ja irrota se.
 8. Kaada öljyä öljyntäyttöputkeen varovasti noin kolmen neljäsosan verran moottorin tilavuudesta.

Valitse kuvan (Kuva 31) avulla paras öljyn viskositeetti odotettavissa olevan ulkoilman lämpötila-alueen mukaan.



Kuva 31

9. Anna öljyn asettua moottorissa kolmen minuutin ajan.
 10. Pyyhi mittatikku puhtaalla liinalla.
 11. Asenna mittatikku öljyntäyttöputkeen kiertämällä se kiinni asti ja poista mittatikku.
 12. Lue öljymäärä mittatikusta.
 - Jos mittatikku näyttää liian alhaisen öljymäärän, lisää öljyntäyttöputkeen varovasti pieni määrä öljyä, odota kolme minuuttia ja toista sitten vaiheet 10–12, kunnes öljyn määrä on mittatikon mukaan oikea.
 - Jos öljyä on mittatikon mukaan liikaa, valuta ylimääräistä öljyä, kunnes öljyn määrä on mittatikon mukaan oikea.
- Tärkeää:** Jos moottorissa on liikaa tai liian vähän öljyä moottoria käytettäessä, moottori voi vaurioitua.
13. Asenna mittatikku öljyntäyttöputkeen tukevasti.

Sytytystulpan vaihto

Huoltoväli: 100 käyttötunnin välein—Vaihda sytytystulppa.

⚠ VAARA

Kuuma moottori voi aiheuttaa palovammoja sytytystulppaa vaihdettaessa.

Odot, kunnes moottori on jäähtynyt, ennen sytytystulpan vaihtoa.

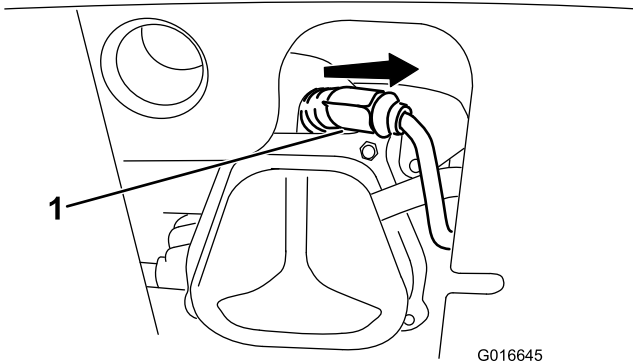
Käytä Toro-sytytystulppaa tai vastaavaa (Champion® RN9YC tai NGK BPR6ES).

1. Irrota suojus (Kuva 32).

Huomaa: Varmista, että sytytysjohto napsahtaa kunnolla paikalleen sytytystulppaan.

Käyttöhihnojen vaihto

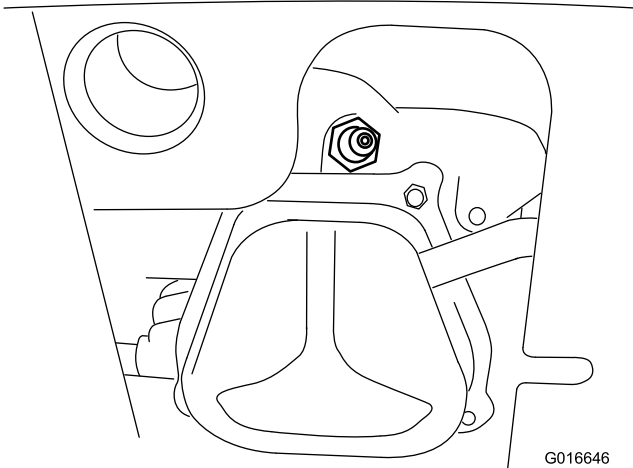
Jos kierukkaterän/siipipyörän tai vetopyörän käyttöhihna kuluu, öljyyntyy tai vaurioituu muuten, vaihdata hihna valtuutetussa huoltoliikkeessä.



Kuva 32

1. Sytytystulpan suojus

2. Puhdista sytytystulpan kannan ympäristö.

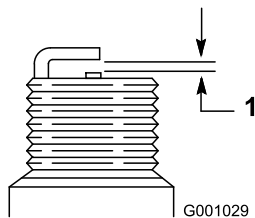


Kuva 33

3. Irrota vanha sytytystulppa ja hävitä se.

Huomaa: Sytytystulpan irrottamiseen tarvitaan räikkävaimen jatkovarsi.

4. Säädä uuden sytytystulpan elektrodien kärkiväliksi 0,76 mm kuvan mukaisesti (Kuva 34).



Kuva 34

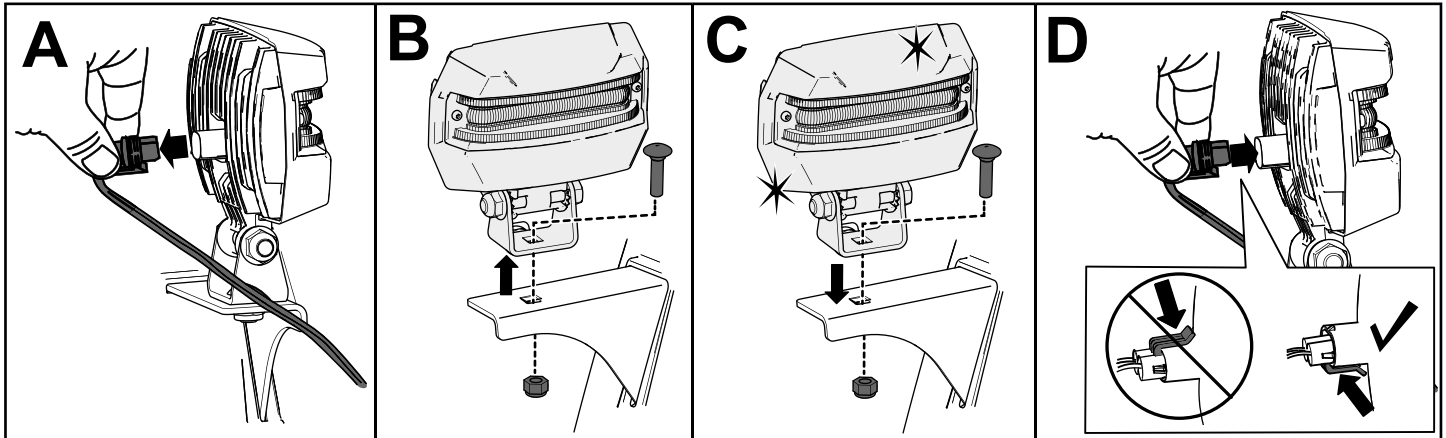
1. 0,76 mm

5. Asenna uusi sytytystulppa ja kiristä se huolellisesti. Kytke sytytysjohto sytytystulppaan.

Ajovalon vaihto

Vaihda ajovalokokoonpano (Toro-osanumero 138-0670) tarvittaessa.

1. Irrota ajovalon johto ajovalon takaosasta (ruutu A, [Kuva 35](#)).
2. Irrota pultti ja mutteri, joilla ajovalokokoonpano on kiinnitetty ajovalon kannattimeen, ja irrota sitten vanha ajovalokokoonpano (ruutu B, [Kuva 35](#)).
3. Kiinnitä uusi ajovalokokoonpano ajovalon kannattimeen aikaisemmin irrotetuilla mutterilla ja pultilla (ruutu C, [Kuva 35](#)).
4. Aseta ajovalon johto suoraan ajovalon takaosaan, kunnes se on tiukasti paikallaan (ruutu D, [Kuva 35](#)).



g326789

Kuva 35

Varastointi

Turvallisuus varastoinnin aikana

- Sammuta moottori, irrota avain ja odota, että kaikki liikkuvat osat pysähtyvät, ennen kuin poistut käyttäjän paikalta. Anna koneen jäähtyä ennen säätöä, huoltoa, puhdistusta tai varastointia.
- Polttoainehuurut ovat hyvin tulenarkoja ja räjähtäviä sekä vaarallisia hengitettyinä. Jos tuote varastoidaan paikkaan, jossa on avotulta, polttoainehöyryt voivat syttyä ja aiheuttaa räjähdysten.
- Älä varastoi konetta (asuin)taloon, kellariin tai muuhun tilaan, jossa on palovaaran mahdollistavia tekijöitä, kuten kuumavesi- tai muita lämmittämiä, vaatteiden kuivausrumpuja, uuneja ja muita vastaavia laitteita.
- Älä kallista konetta eteenpäin tai taaksepäin, kun säiliössä on polttoainetta, sillä muuten polttoainetta voi vuotaa koneesta.
- Älä varastoi konetta kahva kallistettuna maahan. Muutoin öljyä voi vuotaa moottorin sylinteriin ja maahan, ja kone ei välttämättä käynnisty.

Koneen varastointi

1. Lisää tuoreeseen polttoaineeseen stabilointiainetta stabilointiaineen valmistajan ohjeiden mukaan vuoden viimeisellä polttoainesäiliön täyttökerralla.
Tärkeää: Polttoainetta ei saa säilyttää polttoaineen stabilointiaineen valmistajan suositusta kauempaa.
2. Käytä moottoria 10 minuuttia, jotta lisäaineistettu polttoaine leviää polttoainejärjestelmään.
3. Käytä laitetta, kunnes polttoaine loppuu ja moottori pysähtyy.
4. Pumpkaa käsisyöttöpumpulla ja käynnistä moottori uudelleen.
5. Anna moottorin käydä, kunnes se sammuu. Kun et enää saa moottoria käyntiin, se on tarpeeksi kuiva.
6. Anna moottorin jäähtyä.
7. Irrota avain.
8. Puhdista lumilinko huolellisesti.
9. Korjausmaalaa kaikki lohkeilleet pinnat maalilla, jota on saatavissa valtuutetusta huollosta. Hio vioittuneet kohdat ennen maalausta, ja käytä

ruosteenestoainetta metalliosien ruostumisen estämiseksi.

10. Kiristä kaikki löysällä olevat ruuvit, pultit ja lukkomutterit. Korjaa tai vaihda kaikki vaurioituneet osat.
11. Peitä laite ja varastoi se puhtaaseen ja kuivaan paikkaan pois lasten ulottuvilta.

Laitteen käyttöönotto varastoinnin jälkeen

Suorita vuosittaiset huoltotoimenpiteet kunnossapitotaulukon mukaan. Katso kohta [Kunnossapito \(sivu 16\)](#).

Vianetsintä

Ongelma	Mahdollinen syy	Korjaustoimenpiteet
Sähkökäynnistin ei pyöri (vain sähkökäynnistimellä varustetut mallit).	<ol style="list-style-type: none"> Virtajohto on irti pistorasiasta tai lumilingosta. Virtajohto on kulunut, syöpynyt tai vaurioitunut. Pistorasiassa ei ole jännitettä. 	<ol style="list-style-type: none"> Kytke virtajohto pistorasiaan ja/tai lumilinkoon. Vaihda virtajohto. Anna pätevän sähköasentajan kytkeä pistorasiaan jännite.
Moottori ei käynnisty tai käynnistyy hitaasti.	<ol style="list-style-type: none"> Avain ei ole virtalukossa. Rikastin on POIS-asennossa ja käsisyöttöpumppua ei ole painettu. Polttoaineen sulkuventtiili ei ole auki. Kaasuvipu ei ole NOPEA-asennossa. Polttoainesäiliö on tyhjä tai polttoainejärjestelmässä on vanhentunutta polttoainetta. Sytytystulpan johto on löysällä tai irronnut. Sytytystulppa on syöpynyt tai likainen, tai sen kärkiväli on väärä. Polttoainesäiliön huohottimen kansi on tukossa. Moottorin kampikammiossa on liikaa tai liian vähän moottoriöljyä. 	<ol style="list-style-type: none"> Työnnä avain virtalukkaan. Käännä rikastin PÄÄLLÄ-asentoon ja paina käsisyöttöpumppua kolme kertaa. Avaa polttoaineen sulkuventtiili. Siirrä kaasuvipu NOPEA-asentoon. Tyhjennä polttoainesäiliö ja/tai täytä se tuoreella polttoaineella (alle 30 päivää vanhalla). Jos vika ei korjaannu, ota yhteys valtuutettuun huoltoliikkeeseen. Kytke johto sytytystulppaan. Tarkista sytytystulppa ja säädä kärkiväliä tarvittaessa. Vaihda sytytystulppa, jos se on syöpynyt, likainen tai murtunut. Poista huohottimen tukos tai vaihda polttoainesäiliön korkki. Lisää öljyä moottorin kampikammioon tai poista öljyä, kunnes sitä on mittatikun Full-merkkiin.
Moottori käy epätasaisesti.	<ol style="list-style-type: none"> Rikastin on PÄÄLLÄ-asennossa. Polttoaineen sulkuventtiili ei ole kokonaan auki. Polttoainesäiliö on lähes tyhjä tai polttoainejärjestelmässä on vanhentunutta polttoainetta. Sytytystulpan johto on löysällä. Sytytystulppa on syöpynyt tai likainen, tai sen kärkiväli on väärä. Moottorin kampikammiossa on liikaa tai liian vähän moottoriöljyä. 	<ol style="list-style-type: none"> Siirrä rikastin POIS-asentoon. Avaa polttoaineen sulkuventtiili. Tyhjennä polttoainesäiliö ja täytä se tuoreella polttoaineella (alle 30 päivää vanhalla). Jos vika ei korjaannu, ota yhteys valtuutettuun huoltoliikkeeseen. Kytke johto sytytystulppaan. Tarkista sytytystulppa ja säädä kärkiväliä tarvittaessa. Vaihda sytytystulppa, jos se on syöpynyt, likainen tai murtunut. Lisää öljyä moottorin kampikammioon tai poista öljyä, kunnes sitä on mittatikun Full-merkkiin.

Ongelma	Mahdollinen syy	Korjaustoimenpiteet
Moottori käy, mutta lumilinko linkoaa lunta huonosti tai ei ollenkaan.	<ol style="list-style-type: none"> 1. Kaasuvipu ei ole NOPEA-asennossa lingottaessa. 2. Lumilinko liikkuu liian nopeasti, eikä se puhdistaa kaikkea lunta. 3. Yrität poistaa liian leveää kaistaa lunta kerralla. 4. Yrität poistaa hyvin raskasta tai märkää lunta. 5. Heittosuppilo on tukossa. 6. Kierukkaterän/siipipyörän käyttöhihna on löysällä tai irronnut hihnapyörältä. 7. Kierukkaterän/siipipyörän käyttöhihna on kulunut tai rikkiäinen. 	<ol style="list-style-type: none"> 1. Siirrä kaasuvipu NOPEA-asentoon. 2. Vaihda lumilinko alemmalle vaihteelle. 3. Linkoa kapeampi kaista lunta kerralla. 4. Älä ylikuormita konetta hyvin raskaalla tai märällä lumella. 5. Poista tukos heittosuppilosta. 6. Asenna ja/tai säädä kierukkaterän/siipipyörän käyttöhihna. Katso huolto-ohjeita osoitteessa www.Toro.com tai vie lumilinko valtuutettuun huoltoliikkeeseen. 7. Vaihda kierukkaterän/siipipyörän käyttöhihna. Katso huolto-ohjeita osoitteessa www.Toro.com tai vie lumilinko valtuutettuun huoltoliikkeeseen.
Heittosuppilo ei lukitu paikoilleen tai ei liiku.	<ol style="list-style-type: none"> 1. Heittosuppilon salpaa ei ole säädetty oikein. 	<ol style="list-style-type: none"> 1. Säädä heittosuppilon salpa.
Lumilinko jättää maahan lunta.	<ol style="list-style-type: none"> 1. Jalaksia ja/tai työntölevyä ei ole säädetty oikein. 2. Rengaspaineet ovat erisuuruiset. 	<ol style="list-style-type: none"> 1. Säädä jalakset ja työntölevy. 2. Tarkista ja säädä toisen tai molempien renkaiden paine.

Huomautuksia:

ETA:n / Yhdistyneen kuningaskunnan tietosuojailmoitus

Miten Toro käyttää henkilötietoja

The Toro Company ("Toro") huolehtii asiakkaiden tietosuojasta. Kun asiakas ostaa Toro-tuotteita, Toro saattaa kerätä tiettyjä henkilötietoja asiakkaasta joko suoraan asiakkaalta tai paikallisen Toro-yrityksen tai -jälleenmyyjän kautta. Toro käyttää näitä tietoja sopimusvelvoitteiden täyttämiseen, kuten takuun rekisteröimiseen, takuuvaatimuksen käsittelyyn tai yhteydenottoihin mahdollisissa tuotteiden takaisinkutsuissa, ja asianmukaisiin liiketoimintatarkoituksiin, kuten asiakastyytyväisyyden mittaamiseen, tuotteiden parantamiseen tai sellaisten tuotetietojen antamiseen, joista asiakas saattaa olla kiinnostunut. Toro voi jakaa asiakkaan tietoja Toron sisaryhtiöille, tytäryhtiöille, jälleenmyyjille ja muille liiketoimintakumppaneille näiden tarkoitusten yhteydessä. Toro saattaa myös luovuttaa henkilötietoja lain näin edellyttäessä tai yrityksen myynnin, oston tai sulautumisen yhteydessä. Toro ei koskaan myy asiakkaiden henkilötietoja muille yhtiöille markkinointitarkoituksissa.

Henkilötietojen säilytys

Toro säilyttää henkilötietoja niin kauan kuin se on tarpeen yllä mainittujen tarkoitusten täyttämistä varten lain vaatimusten mukaisesti. Lisätietoja sovellettavista säilytysajoista saa lähettämällä sähköpostia osoitteeseen legal@toro.com.

Toron vakuutus tietosuojasta

Asiakkaiden henkilötietoja voidaan käsitellä Yhdysvalloissa tai muissa maissa, joiden tietosuojalait saattavat olla vähemmän tiukkoja kuin asiakkaan asuinmaassa. Kun Toro siirtää asiakkaan tietoja tämän asuinmaan ulkopuolelle, Toro ryhtyy laillisesti tarvittaviin toimenpiteisiin tietojen suojaamisen ja turvallisen käsittelyn varmistamiseksi.

Tietojen tarkastelu ja korjaus

Asiakkaalla saattaa olla oikeus korjata tai tarkastella omia henkilötietojaan tai vastustaa tai rajoittaa näiden tietojen käsittelyä. Näin voi tehdä lähettämällä sähköpostia osoitteeseen legal@toro.com. Jos asiakkaalla on huomautettavaa siitä, miten Toro on käsitellyt asiakkaan tietoja, häntä kehoitetaan ottamaan yhteys suoraan Toroon. Euroopassa asuvilla henkilöillä on oikeus valittaa tietosuojaviranomaiselle.



Count on it.