



# Skjermsett

183 cm Z Master®-gressklipper med bakutslipp

Modellnr. 144-0380

## Installasjonsveiledning

**Viktig:** Resirkuleringskniver følger ikke med dette settet.

# 1

## Klargjøre maskinen

Ingen deler er nødvendige

### Prosedyre

1. Koble fra kraftuttaket, flytt bevegelseskontroll-spakene til den NØYTRALE LÅSESTILLINGEN og sett på parkeringsbremsen.
2. Før du forlater førerplassen må du slå av motoren, ta ut nøkkelen og vente til alle bevegelige deler står stille.
3. Hev den fremre enden av maskinen og støtt den med jekkestøtter.

### ⚠ ADVARSEL

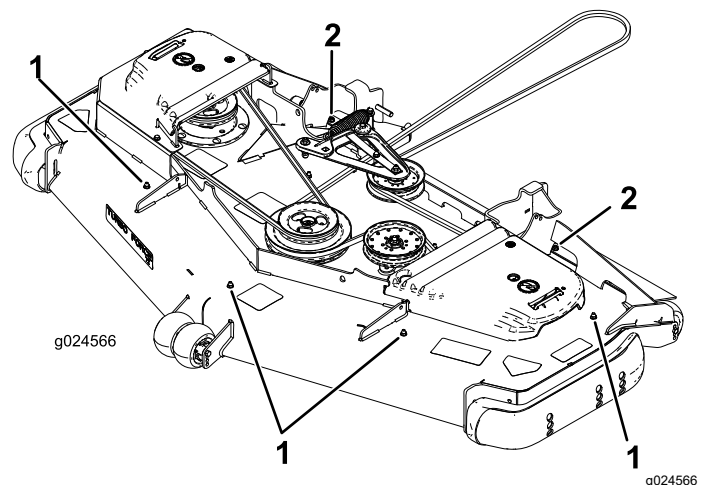
Heving av klippeenheten ved å bare bruke mekaniske eller hydrauliske jekker ved service eller vedlikehold kan være farlig. Mekaniske og hydrauliske jekker gir kanskje ikke nok støtte eller kan svikte, noe som kan føre til at enheten faller og forårsaker personskader.

**Stol ikke bare på mekaniske og hydrauliske jekker for støtte. Bruk tilstrekkelige jekkestøtter eller liknende støtter.**

4. Reparer alle bøyde eller skadde områder av klippeenheten og erstatt eventuelle manglende deler.
5. Fjern rusk fra klippeenheten, slik at det blir enklere å montere.
6. Fjern de eksisterende knivene. Se *brugerhåndboken*.

7. Fjern de fire sekskanthodeskruene (5/16 x 3/4 tomme) og de fire flensmutterne (5/16 tomme) for å koble de eksponerte monteringshullene på klippeenheten og det innvendige skvettlappefestet på hver side (Figur 1).

**Merk:** Ta vare på disse delene for fremtidig bruk.



Figur 1

1. Sokkelskrue
2. Låseskrue

8. Fjern og ta vare på de to bakre låseboltene (3/8 x 2 1/4 tomme) og de to flensmutterne (3/8 tomme) fra hver side i klippekammeret som fester sidestøtfangerne til klippeenhetens sider.



# 2

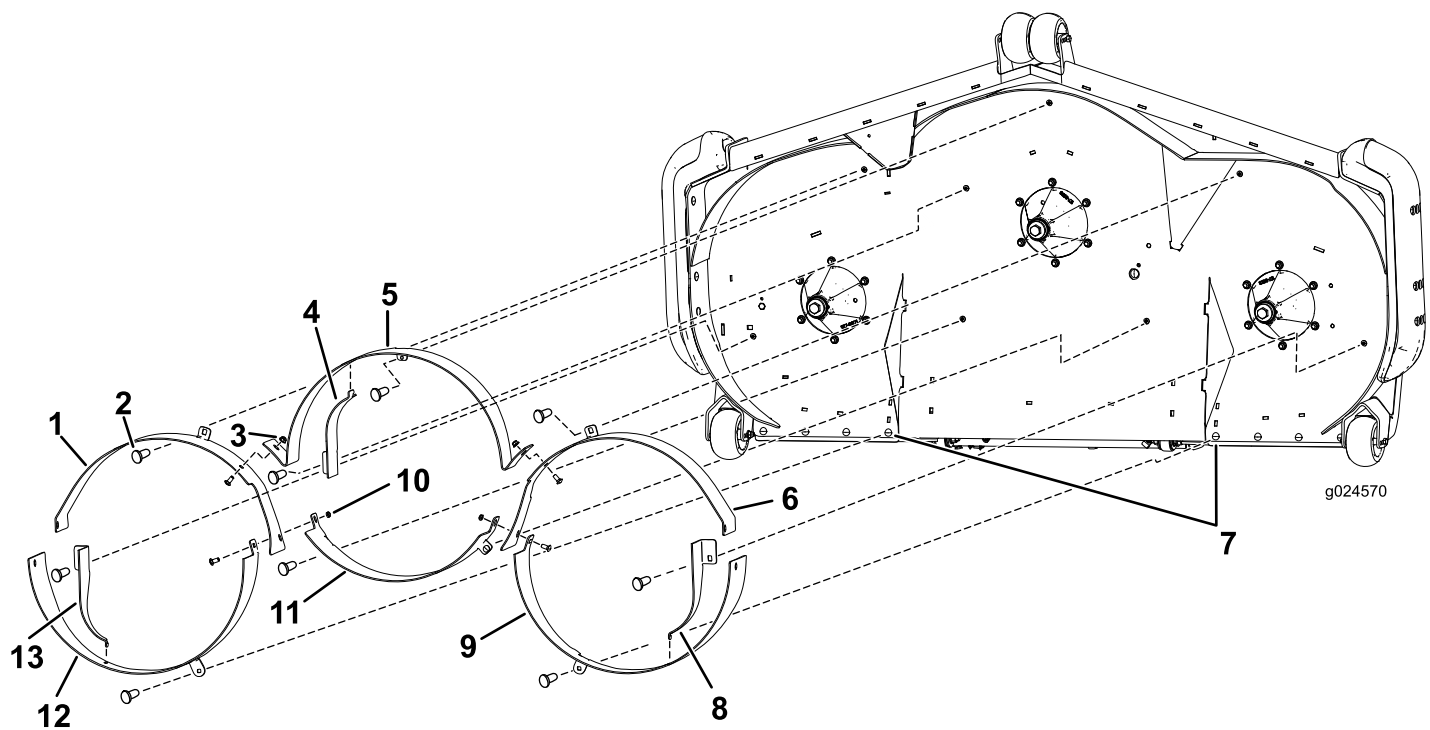
## Montere skjermene

Deler som er nødvendige for dette trinnet:

1	Fremre høyre skjerm
1	Bakre høyre skjerm
1	Fremre midtre skjerm
1	Bakre midtre skjerm
1	Fremre venstre skjerm
1	Bakre venstre skjerm
1	Høyre støtteskjerm
1	Midtre støtteskjerm
1	Venstre støtteskjerm
2	Låsemutter ( $\frac{3}{8}$ "
12	Låsebolt ( $\frac{3}{8}$ x $\frac{7}{8}$ tomme)
10	Flensmutter ( $\frac{3}{8}$ tomme)
2	Låsebolt ( $\frac{5}{16}$ x 1 tomme)
2	Flensmutter ( $\frac{5}{16}$ tomme)

## Prosedyre

**Merk:** Angi hva som er høyre og venstre side på maskinen ved å stå i normal arbeidsstilling.



Figur 2

- |  |                         |
|--|-------------------------|
| 1. Fremre høyre skjerm   | 8. Venstre støtteskjem  |
| 2. Låseskrue   | 9. Bakre venstre skjerm |
| 3. Flensmutter   | 10. Låsemutter          |
| 4. Midtre støtteskjem  | 11. Bakre midtre skjerm |
| 5. Fremre midtre skjerm  | 12. Bakre høyre skjerm  |
| 6. Fremre venstre skjerm   | 13. Høyre støtteskjem   |
| 7. Låsebolt (5/16 x 1 tomme) og flensmutter (5/16 tomme) –<br>kun for modeller på 183 cm |                         |

1. Monter de fremre, ytre skjermene ved å bruke én låsebolt ( $\frac{3}{8} \times \frac{7}{8}$  tomme) og én flensmutter ( $\frac{3}{8}$  tomme) per skjerm (Figur 2).

**Merk:** For hjelp til innretting av skjermene, sett låseboltene ( $\frac{3}{8} \times 2\frac{1}{2}$  tomme) og flensmutrene ( $\frac{3}{8}$  tomme) løst inn gjennom skjermssidene og støtfangeren (Figur 5).

2. Monter den fremre, midtre skjermen ved hjelp av tre låsebolter ( $\frac{3}{8} \times \frac{7}{8}$  tomme) og tre flensmutre ( $\frac{3}{8}$  tomme) som vist i Figur 2.

3. Monter de bakre, ytre skjermen ved hjelp av én låsebolt ( $\frac{3}{8} \times \frac{7}{8}$  tomme) og 1 flensmutter ( $\frac{3}{8}$  tomme) per skjerm (Figur 2).

**Merk:** For hjelp til innretting av skjermene, sett låseboltene ( $\frac{3}{8} \times 2\frac{1}{2}$  tomme) og flensmutrene ( $\frac{3}{8}$  tomme) løst inn gjennom skjermssidene og støtfangeren (Figur 5).

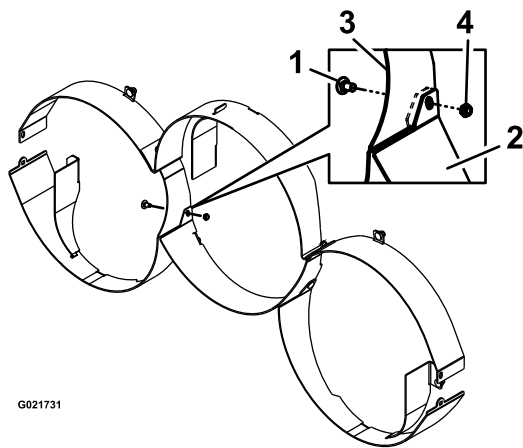
**Merk:** De fremre, ytre skjermene monteres mellom de bakre skjermtappene.

**Merk:** Modellen på 183 cm bruker én låsebolt (5/16 x 1 tomme) og én flensmutter (5/16 tomme) bak på den høyre skjermen, den venstre skjermen og det innerste hullet på den innvendige skvettlappen på hver side (Figur 2).

4. Monter den bakre, midtre skjermen ved hjelp av to låsebolter ( $\frac{3}{8} \times \frac{7}{8}$  tomme) og to låsemuttere ( $\frac{3}{8}$  tomme) som vist i **Figur 3**.

**Merk:** Denne skjermen monteres mellom de ytre skjermflensene (foran) (**Figur 3**).

**Merk:** Der de fremre, ytre skjermene, de bakre, ytre skjermene og den midtre skjermen bak møtes, monterer du to låsebolter ( $\frac{3}{8} \times \frac{7}{8}$  tomme) og de to låsemutterne ( $\frac{3}{8}$  tomme), som vist i **Figur 3**.



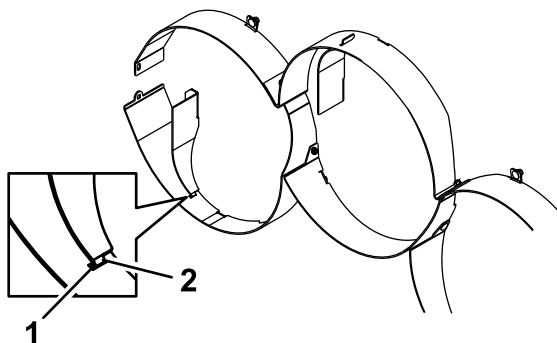
**Figur 3**

- |   |                                      |
|---|--------------------------------------|
| 1. Låsebolt ( $\frac{3}{8} \times \frac{7}{8}$ tomme) | 3. Fremre skjermflens                |
| 2. Bakre midtre skjerm                                | 4. Låsemutter ( $\frac{3}{8}$ tomme) |

5. Stram til monteringsdelene.
6. Monter den riktige støtteskjermen til hvert kammer med én låsebolt ( $\frac{3}{8} \times \frac{7}{8}$  tomme) og én flensmutter ( $\frac{3}{8}$  tomme) som vist i **Figur 4**.

**Merk:** Den krokede enden av hver støtteskjerm festes i slissen i kammerskjermen (**Figur 4**).

**Merk:** Du må kanskje løsne den korresponderende skjermen for at den krokede enden av støtteskjermen skal sitte korrekt.



**Figur 4**

- |           |                 |
|-----------|-----------------|
| 1. Slisse | 2. Krokete ende |
|-----------|-----------------|

# 3

## Feste støtfangerne og høyre og venstre skjerm til klippeenheten

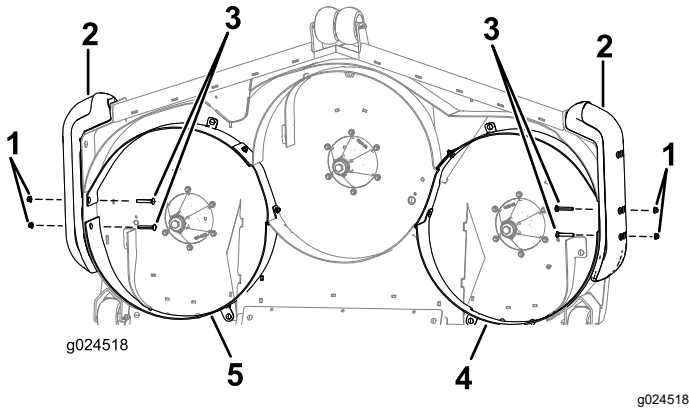
Deler som er nødvendige for dette trinnet:

4	Låsebolt (3/8 x 2-1/2 tomme)
4	Flensmutter (3/8 tomme)

### Prosedyre

**Merk:** Du må kanskje løsne den korresponderende skjermen og støtteskjermen for å montere støtfangerboltene.

1. Monter to låsebolter ( $\frac{3}{8}$  x 2½ tomme) på hver side gjennom høyre og venstre skjerm og støtfangerne (Figur 5).



Figur 5

- |                                       |                   |
|---------------------------------------|-------------------|
| 1. Flensmutter ( $\frac{3}{8}$ tomme) | 4. Venstre skjerm |
| 2. Støtfanger                         | 5. Høyre skjerm   |
| 3. Låsebolt (3/8 x 2-1/2 tomme)       |                   |

2. Fest låseboltene med to flensmuttere ( $\frac{3}{8}$  tomme) på hver side (Figur 5).
3. Stram låseboltene og flensmutterne til 12,4–14,7 Nm.

# 4

## Konvertere tilbake til bakutslipp

Ingen deler er nødvendige

### Prosedyre

1. Koble fra kraftuttaket, flytt bevegelseskontroll-spakene til den NØYTRALE LÅSESTILLINGEN og sett på parkeringsbremsen.
2. Før du forlater førerplassen må du slå av motoren, ta ut nøkkelen og vente til alle bevegelige deler står stille.
3. Fjern skjermene for ferdigklipping og støtteskjermene.

Ta vare på alle monteringsdelene.

4. Bytt ut knivene med standardkniver.
5. Monter sekskanthodeskruene ( $\frac{5}{16}$  x  $\frac{3}{4}$  tomme) og flensmutterne ( $\frac{5}{16}$  tomme) i hullene på toppen av klippeenheten med bolthodet under.

**Merk:** Alle åpne hull som ikke dekkes av remdeksler eller rammen, må tettes for å hindre at sand og/eller andre små gjenstander kastes opp gjennom klippeenheten.

**Notat:**

**Notat:**



**Count on it.**