



# Skärmsats

## Z Master®-klippare med bakre utkast och 152 cm brett klippdäck

Modellnr 144-0379

### Monteringsanvisningar

**Viktigt:** Inga recycler-knivar medföljer satsen.

# 1

## Förbereda maskinen

Inga delar krävs

### Tillvägagångssätt

1. Koppla ur kraftuttaget, för rörelse-reglagespararna till det NEUTRALA LÄSLÄGET och dra åt parkeringsbromsen.
2. Stäng av motorn, ta ut nyckeln och vänta tills alla rörliga delar har stannat innan du kliver ur förarsätet.
3. Höj upp maskinens främre del och stötta upp den med domkrafter.

### **⚠ VARNING**

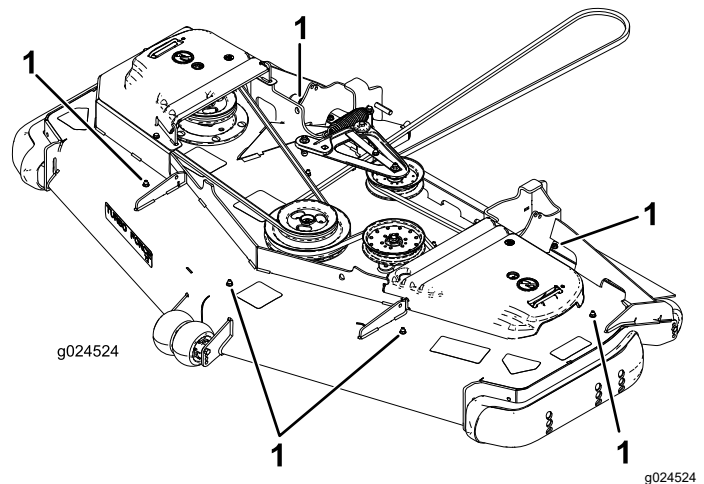
Det kan vara farligt att enbart förlita sig på mekaniska eller hydrauliska domkrafter när man hissar upp klippdäcket för service eller underhåll. De mekaniska eller hydrauliska domkrafterna kanske inte klarar att hålla maskinen uppe eller kan ha funktionsfel som medför att maskinen ramlar ned, vilket kan orsaka personskador.

Stötta inte maskinen enbart med mekaniska eller hydrauliska domkrafter. Använd lämpliga domkrafter eller liknande stöd.

4. Reparera alla böjda eller skadade delar på klippdäcket och ersätt de delar som saknas.
5. Ta bort eventuellt skräp från maskinens klippdäck för att underlätta installationen.
6. Ta bort de befintliga knivarna, se bruksanvisningen.

7. Ta bort de sex insexskruvar (5/16 x 3/4 tum) och sex flänsmuttrar (5/16 tum) som sitter i de exponerade monteringshålerna på klippdäcket (Figur 1).

**Obs:** Spara dessa delar till senare.



Figur 1

1. Spara alla delar.

8. Ta bort och lägg undan de två bakre vagnsskruvarna (3/8 x 2 1/4 tum) och två flänsmuttrarna (3/8 tum) på respektive sida inuti klippkammaren, vilka håller fast stötfångarna på sidorna av klippdäcket.



# 2

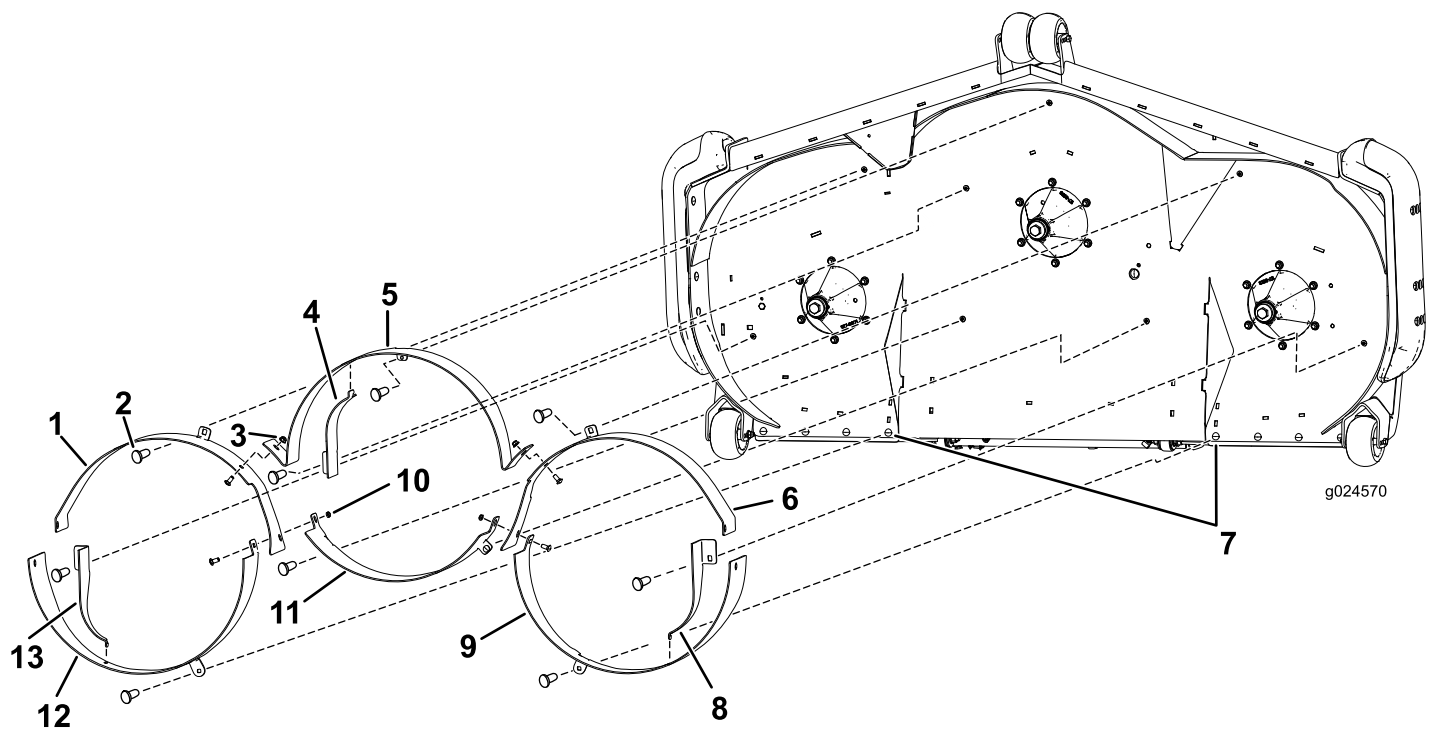
## Montera skärmarna

Delar som behövs till detta steg:

1	Höger skärm, fram
1	Höger skärm, bak
1	Mittskärm, fram
1	Bakre mittskärm
1	Vänster skärm, fram
1	Vänster skärm, bak
1	Höger stötskärm
1	Mittre stötskärm
1	Vänster stötskärm
2	Låsmutter (3/8 tum)
14	Vagnskruv (3/8 x 7/8 tum)
16	Flänsmutter (3/8 tum)

### Tillvägagångssätt

**Obs:** Vänster och höger sida på maskinen är lika med förarens vänstra respektive högra sida vid normal körning.



**Figur 2**

- |   |                       |
|---|-----------------------|
| 1. Höger skärm, fram  | 8. Vänster stötskärm  |
| 2. Vagnskruv  | 9. Vänster skärm, bak |
| 3. Flänsmutter  | 10. Låsmutter         |
| 4. Mittre stötskärm   | 11. Bakre mittskärm   |
| 5. Mittskärm, fram  | 12. Höger skärm, bak  |
| 6. Vänster skärm, fram  | 13. Höger stötskärm   |
| 7. Vagnsskruv (5/16 x 1 tum) och flänsmutter (5/16 tum) – endast modeller med 183 cm brett däck |                       |

1. Montera de yttre framskärmarna med en vagnsskruv ( $\frac{3}{8} \times \frac{7}{8}$  tum) och en flänsmutter ( $\frac{3}{8}$  tum) per skärm (Figur 2).

**Obs:** Sätt i vagnsskruvarna ( $\frac{3}{8} \times 2 \frac{1}{2}$  tum) och flänsmuttrarna ( $\frac{3}{8}$  tum) löst genom sidan på skärmarna och stötfångaren (Figur 5) så blir det lättare att rikta in skärmarna.

2. Montera den främre mittskärmen löst med tre vagnsskruvar ( $\frac{3}{8} \times \frac{7}{8}$  tum) och tre flänsmuttrar ( $\frac{3}{8}$  tum) enligt Figur 2.

3. Montera de yttre bakskärmarna med en vagnsskruv ( $\frac{3}{8} \times \frac{7}{8}$  tum) och en flänsmutter ( $\frac{3}{8}$  tum) per skärm Figur 2.

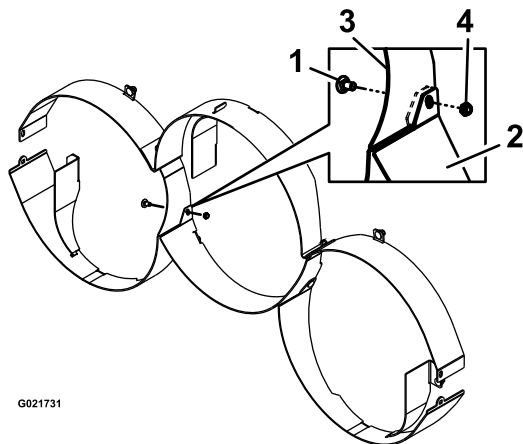
**Obs:** Sätt i vagnsskruvarna ( $\frac{3}{8} \times 2 \frac{1}{2}$  tum) och flänsmuttrarna ( $\frac{3}{8}$  tum) löst genom sidan på skärmarna och stötfångaren (Figur 5) så blir det lättare att rikta in skärmarna.

**Obs:** De yttre framskärmarna monteras mellan bakskärmens flikar.

4. Montera den mittre bakskrmen med två vagnsskruvar ( $\frac{3}{8} \times \frac{7}{8}$  tum) och två låsmuttrar ( $\frac{3}{8}$  tum) enligt **Figur 3**.

**Obs:** Den här skärmen monteras mellan den yttre framskrmens flnsar (**Figur 3**).

**Obs:** Montera två vagnsskruvar ( $\frac{3}{8} \times \frac{7}{8}$  tum) och två låsmuttrar ( $\frac{3}{8}$  tum) där de yttre framskrmarna, de yttre bakskrmarna och den mittre bakskrmen ms enligt **Figur 3**.



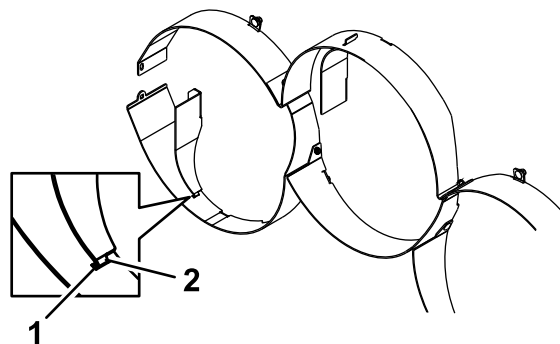
**Figur 3**

- |   |                                   |
|---|-----------------------------------|
| 1. Vagnsskruv ( $\frac{3}{8} \times \frac{7}{8}$ tum) | 3. Flns fr framskrm               |
| 2. Bakre mittskrm                                     | 4. Låsmutter ( $\frac{3}{8}$ tum) |

5. Dra åt alla fstelement.
6. Montera rätt stötskrm i respektive kammare med en vagnsskruv ( $\frac{3}{8} \times \frac{7}{8}$  tum) och en flnsmutter ( $\frac{3}{8}$  tum) enligt (**Figur 1**).

**Obs:** Den krokfsredda änden på stötskrmarna går in i skåran i kammarskrmen (**Figur 4**).

**Obs:** Du kan behöva lossa på den mottagande skärmen för att stötskrmens krokfsredda ände ska passa ordentligt.



**Figur 4**

- |          |                    |
|----------|--------------------|
| 1. Skåra | 2. Krokfsredd ände |
|----------|--------------------|

# 3

## Fästa stötfångarna samt höger och vänster skärm vid klippdäcket

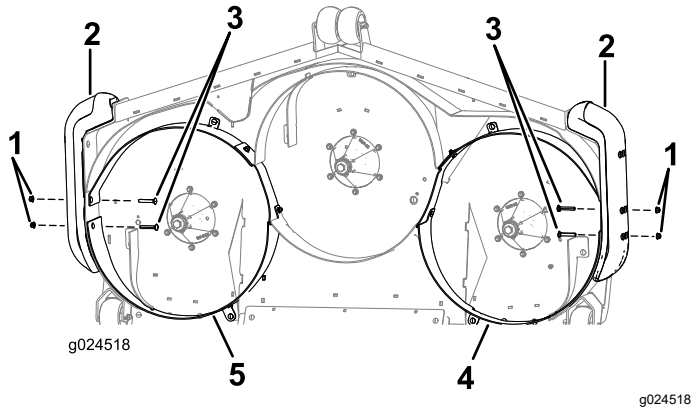
Delar som behövs till detta steg:

4	Vagnsskruv (3/8 x 2 1/2 tum)
4	Flänsmutter (3/8 tum)

### Tillvägagångssätt

**Obs:** Du kan behöva lossa på den mottagande skärmen och stötskärmen för att kunna montera stötfångarens skruvar.

1. För in två vagnsskruvar ( $\frac{3}{8}$  x 2 1/2 tum) på vardera sida genom höger och vänster skärm och stötfångarna (Figur 5).



Figur 5

1. Flänsmutter ( $\frac{3}{8}$  tum)
2. Stötfångare
3. Vagnsskruv (3/8 x 2 1/2 tum)
4. Vänster skärm
5. Höger skärm

2. Fäst de två vagnsskruvarna med två flänsmuttrar ( $\frac{3}{8}$  tum) på respektive sida (Figur 5).
3. Dra åt vagnsskruvarna och flänsmuttrarna till 12,4–14,7 Nm.

# 4

## Gå tillbaka till bakutkastning

Inga delar krävs

### Tillvägagångssätt

1. Koppla ur kraftuttaget, för rörelseglagespararna till det NEUTRALA LÄSLÄGET och dra åt parkeringsbromsen.
2. Stäng av motorn, ta ut nyckeln och vänta tills alla rörliga delar har stannat innan du kliver ur förarsätet.
3. Ta bort finputsnings- och stötskärmar.  
Dra åt alla fästelement.
4. Byt ut finputsningsknivarna mot standardknivar.
5. Montera insexskruvarna ( $\frac{5}{16}$  x  $\frac{3}{4}$  tum) och flänsmuttrarna ( $\frac{5}{16}$  tum) i hålen på däckets ovansida, med skruvhuvudena på undersidan.

**Obs:** Du måste täppa till alla öppna hål som inte täcks av remskydden eller ramen för att förhindra att sand eller andra små föremål slungas upp genom däckets.

# Anteckningar:

# Anteckningar:



**Count on it.**