



Myk sideoppsamler

ProLine kommersiell gressklipper av skyvemodell

Modellnr. 139-7860

Installasjonsveiledning

Sikkerhet

Sikkerhets- og instruksjonsmerker



Sikkerhetsmerker og instruksjoner er lett synlige for føreren og er plassert i nærheten av alle områder som representerer en potensiell fare. Bytt ut alle merker som er ødelagte eller mangler.



decal114-3489

114-3489

1. Fare for at gjenstander slynges gjennom luften, fare for skjæring/lemlesting – ikke bruk maskinen med utladningsåpningen utildekket, betjen alltid maskinen med den bakre utslippsavlederen, utslippsdekselplaten eller gressoppsamler installert.



Montering

Merk: Fastslå hva som er venstre og høyre side på maskinen ut fra normal arbeidsstilling.

1

Klargjøre maskinen

Ingen deler er nødvendige

Prosedyre

1. Parker maskinen på en jevn flate.
2. Koble fra kraftuttaket, og sett på parkeringsbremsen.
3. Før du forlater førerplassen må du stanse motoren, ta ut nøkkelen og vente til alle bevegelige deler står stille.

2

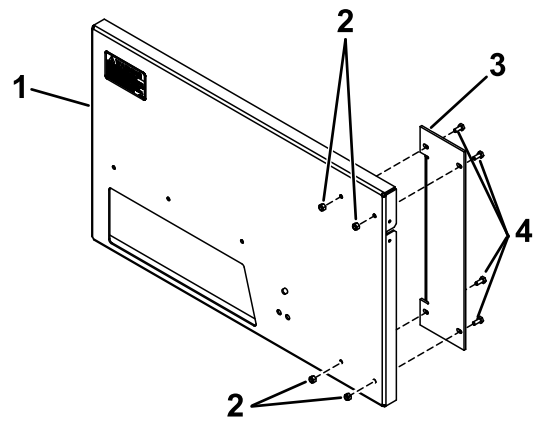
Sette sammen oppsamleren

Deler som er nødvendige for dette trinnet:

1	Bakplate
1	Støtte
1	Monteringsbrakett
7	Bolt (1/4 x 5/8 tomme)
7	Låsemutter (1/4 tomme)
1	Klemme
1	Bolt (3/8 x 3/4 tomme)
1	Låsemutter (3/8")
1	Venstre hake
1	Høyre hake
4	Stjernehodeskruer
4	Låsemutter (nr. 10)
4	Låseskive

Prosedyre

1. Installer støtten på baksiden av platen ved hjelp av fire bolter (1/4 x 5/8 tomme) og fire låsemuttere (1/4 tomme) [Figur 1](#).



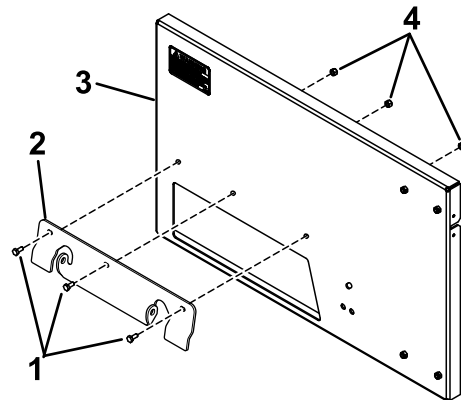
Figur 1

g314767

- | | |
|----------------------------|-----------------------------|
| 1. Bakplate | 3. Støtte |
| 2. Låsemuttere (1/4 tomme) | 4. Bolter (1/4 x 5/8 tomme) |

2. Monter monteringsbraketten på bakplaten ved hjelp av tre bolter (1/4 x 5/8 tomme) og fire låsemuttere (1/4 tomme), [Figur 2](#).

Merk: For klippeenheter på 91,5 cm og 122 cm klippeenheter trengs et adaptersett. Delenr. 121-7515



Figur 2

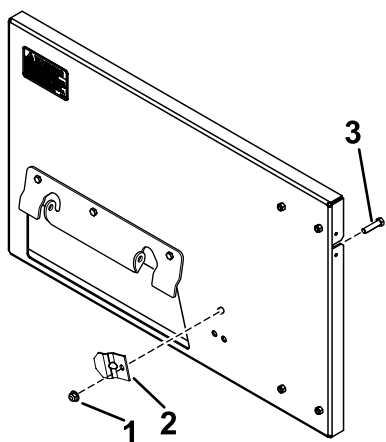
g314768

- | | |
|-----------------------------|----------------------------|
| 1. Bolter (1/4 x 5/8 tomme) | 3. Bakplate |
| 2. Monteringsbrakett | 4. Låsemuttere (1/4 tomme) |

3. [Figur 3](#)

3

Montere posen og rammen



Figur 3

g314783

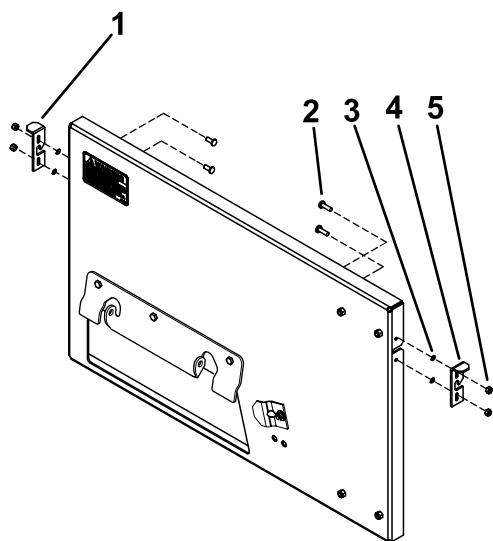
1. Låsemutter ($\frac{3}{8}$ tomme)
2. Klemme
3. Bolt ($\frac{3}{8}$ x $\frac{3}{4}$ tomme)

Deler som er nødvendige for dette trinnet:

1	Pose og panne
1	Oppsamleramme
2	Håndtak
4	Bolt (1/4 x 1 tomme)
4	Låsemutter (1/4 tomme)
4	Skive ($\frac{1}{4}$ tomme)

4. Monter hakene på begge sider av bakplaten ved hjelp av fire stjerneskruer, fire låseskiver og fire låsemutter (nr. 10). Se [Figur 4](#).

Viktig: Ikke stram til mutterne helt, hakene skal kunne bevege seg opp og ned.



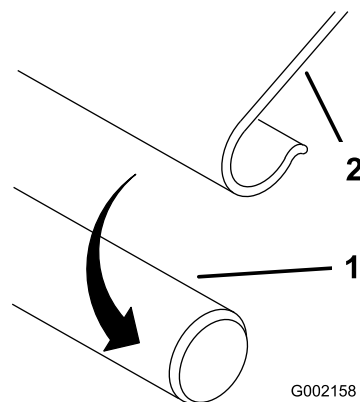
Figur 4

g314784

1. Venstre hake
2. Stjernehodeskruer
3. Låseskive
4. Høyre hake
5. Låsemutter (nr. 10)

Prosedyre

1. Skyv den øvre buede delen av oppsamlerammen inn i posen og den lange, rette stangen nedover mot pannen.
2. Klips J-stripsene på rammestengene ([Figur 5](#)).



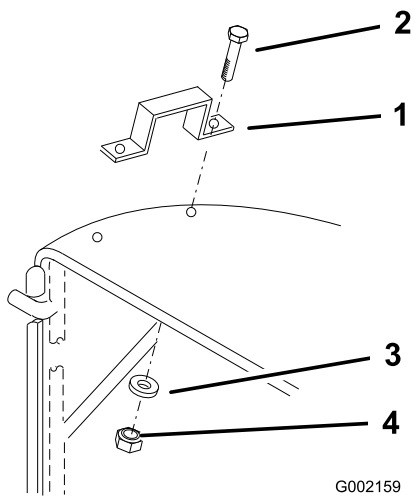
G002158

g002158

Figur 5

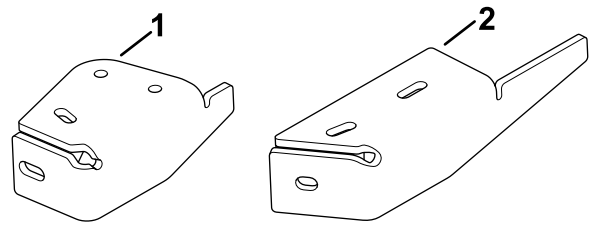
1. Stang
2. J-strips

3. Ordne posen rundt rammen.
4. Plasser håndtakene over sporene på hver side av rammen.
5. Skyv to bolter ($\frac{1}{4}$ x 1 tomme) gjennom hvert håndtak og stoffet fra utsiden, og fest dem med fire skiver ($\frac{1}{4}$ tomme) og låsemuttere ($\frac{1}{4}$ tomme) som vist i [Figur 6](#).



Figur 6

- | | |
|-----------------------|---------------------------|
| 1. Håndtak | 3. Skive (¼ tomme) |
| 2. Bolt (¼ x 1 tomme) | 4. Låsemutter (1/4 tomme) |

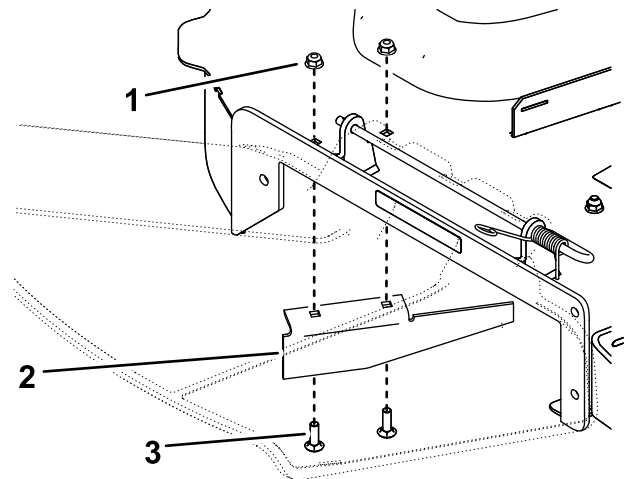


Figur 7

- | | |
|--------------------------|------------------------------------|
| 1. Avrundet utløpsskjerm | 2. Utløpsskjerm med firkantet kant |
|--------------------------|------------------------------------|

- Fjern de to boltene og to mutterne som fester den eksisterende utløpsskjermen til klippeenheten, og fjern utløpsskjermen (Figur 8).

Merk: Behold skjermen og tilhørende utstyr for konvertering tilbake til sideutslipp.



Figur 8

137 cm klippeenhet vist

- | | |
|---------------|---------|
| 1. Mutter | 3. Bolt |
| 2. Kantskjerm | |

4

Montere skjermen

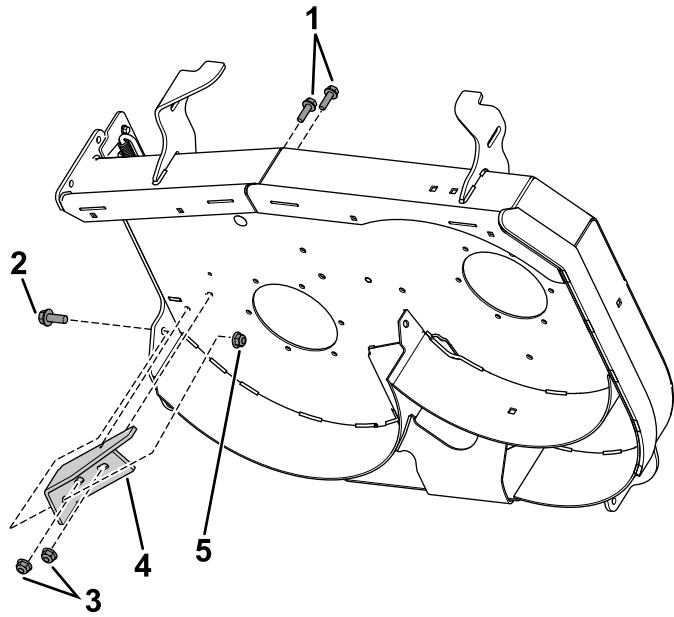
Deler som er nødvendige for dette trinnet:

1	Skjerm (firkantet kant) (kun klippeenheter på 91,4 cm og 152 cm)
1	Skjerm (rund kant) (kun klippeenheter på 122 cm og 137 cm)
1	Oppsamlerkant (kun klippeenheter på 122 cm og 137 cm)
2	Bolt (5/16 x 1 tomme)
2	Låseskrue
1	Bolt (3/8 x 1 tomme)
1	Bolt med halvrundt hode
3	Mutter (5/16 tomme)
1	Låsemutter (¾ tomme)

Prosedyre

Merk: For klippeenheter på 122 cm og 137 cm bruker du den avrundede utløpsskjermen. For klippeenheter på 91,4 cm og 152 cm bruker du utløpsskjermen med firkantet kant (Figur 7).

2. **For klippeenheter på 91,4 cm og 152 cm:**
Monter den firkantede utløpsskjermen med riktige monteringsdeler, som vist i **Figur 9**.

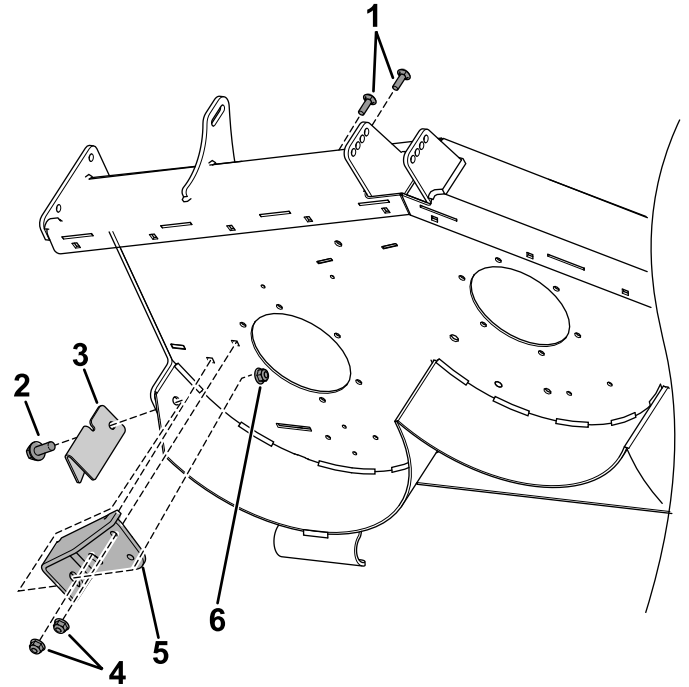


g314841

Figur 9

- | | |
|---|--|
| 1. For klippeenheter på 91,4 cm: Bolt (5/16 x 1 tomme) | 4. Utløpsskjerm med firkantet kant |
| For klippeenheter på 152 cm: Låsebolt | |
| 2. For klippeenheter på 91,4 cm: Bolt (3/8 x 1 tomme) | 5. For klippeenheter på 91,4 cm: Låsemutter (3/8 tomme) |
| For klippeenheter på 152 cm: Bolt med halvrundt hode | For klippeenheter på 152 cm: Mutter (5/16 tomme) |
| 3. Mutter (5/16 tomme) | |

3. **For klippeenheter på 122 cm og 137 cm:**
Monter den avrundede utløpsskjermen og oppsamlerkanten med de riktige monteringsdelene, som vist i **Figur 10**.



g317000

Figur 10

- | | | |
|-------------------------|------------------------|---------------------------|
| 1. Låsebolt | 3. Oppsamlerkant | 5. Avrundet utløpsskjerm |
| 2. Bolt (3/8 x 1 tomme) | 4. Mutter (5/16 tomme) | 6. Låsemutter (3/8 tomme) |

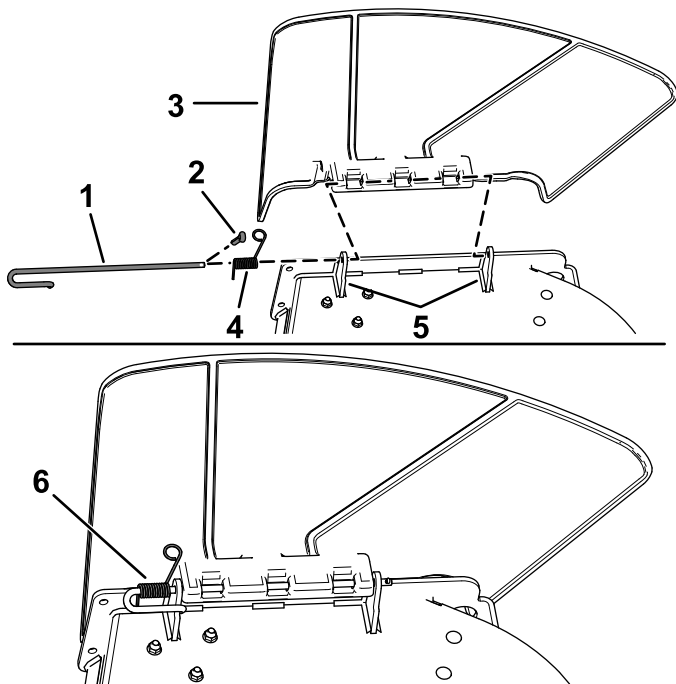
5

Fjerne avlederen

Ingen deler er nødvendige

Prosedyre

1. Fjern splittpinnen (Figur 11).
Behold splinten for bruk i trinn 4 i 6 **Montere skjermen på maskinen** (side 6).
2. Koble fjæren fra hakket i avlederbraketten og før stangen ut av de sveisede klippeenhetsbrakettene, fjær og utslippsavlederen (Figur 11).



Figur 11

g190642

- | | |
|------------|---------------------------------|
| 1. Stang | 4. Fjær |
| 2. Splint | 5. Klippeenhetsbraketter |
| 3. Avleder | 6. Fjær installert over stangen |

3. Fjern utslippsavlederen.

⚠ ADVARSEL

En utildekket utslippsåpning kan føre til at maskinen slynger objekter mot deg eller andre i nærheten, noe som kan resultere i alvorlig skade. Det kan også oppstå kontakt med kniven.

Du må aldri bruke maskinen uten at du har montert en kvernplate, utslippsavleder eller gressoppsamler.

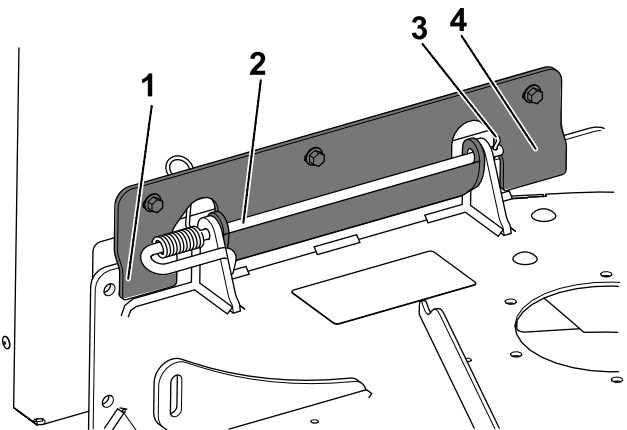
6

Montere skjermen på maskinen

Ingen deler er nødvendige

Prosedyre

1. Plasser den fremre og bakre tappene på monteringsbraketten for oppsamleren på maskinen som vist i Figur 12.
2. Monter fjæren på den rette enden av stangen.
3. Plasser fjæren på stangen som vist, slik at den kortere enden kommer fra under stangen før krummingen og går over stangen når den kommer tilbake fra krummingen.
4. Monter stangen du fjernet tidligere, og den korresponderende splittpinnen. Se Figur 12.



Figur 12

g314885

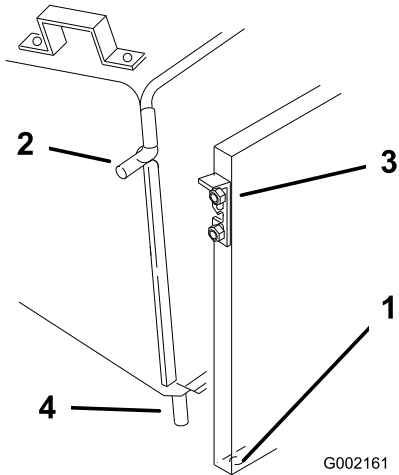
- | | |
|-------------------------------------|------------------------------------|
| 1. Monteringsbrakettens fremre tapp | 3. Hårnålssplint |
| 2. Bolt for sjakt | 4. Monteringsbrakettens bakre tapp |

5. Hvis du monterer oppsamleren for første gang eller flytter den til en maskin med en annen

størrelse, flytter du oppsamlerklemmen til det korrekte hullet i bakplaten, i henhold til maskinens størrelse.

Merk: Ikke fjern eller monter klemmen for å fjerne eller montere bakplaten når du bruker oppsamleren på en maskin av samme størrelse. Løft bakplaten av maskinen.

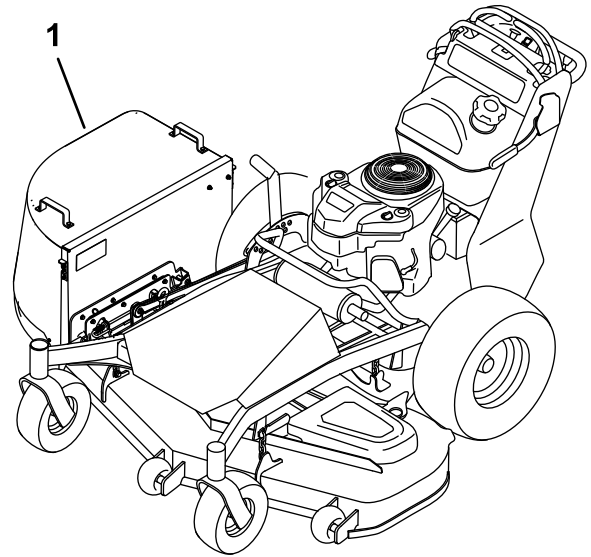
6. Sett inn de nedre pinnene på oppsamlerammen i hullene på bakplaten (Figur 13).
7. Løft hakene og skyv rammesidepinnene inn i dem (Figur 13).
8. Senk hakene for å feste oppsamleren.



Figur 13

- | | |
|-----------------|----------------|
| 1. Bakplatehull | 3. Lås |
| 2. Rammetapp | 4. Nedre pinne |

Oversikt over produktet



Figur 14

g315746

1. Oppsamler

Spesifikasjoner

Maskindimensjoner med myk sideoppsamler

Modell	Bredde	Len- gde	Høy- de	Vekt
91,4 cm maski- ner	150 cm (59 tommer)	Ingen endring		Når oppsamleren er full, legger det til ca. 41 kg til maskinens vekt.
122 cm maski- ner	183 cm (72 tommer)			
137 cm maski- ner	193 cm (76 tommer)			
152 cm maski- ner	208 cm (208 cm)			

Bruk

Generell sikkerhet

- Gjør deg kjent med alle drifts- og sikkerhetsinstruksjoner i maskinens brukerhåndbok før du bruker dette tilbehøret.
- Før du utfører noen av de følgende prosedyrene eller forlater førerens plass:
 - Koble fra kraftuttaket, og sett på parkeringsbremsen.
 - Slå av motoren, ta ut nøkkelen, og vent til alle bevegelige deler har stoppet.
- Du må ikke fjerne posen mens motoren er i gang.
- Slå alltid av motoren, vent til alle bevegelige deler har stoppet, og fjern nøkkelen før du fjerner blokkeringer i oppsamlingssystemet.
- Utfør aldri vedlikehold eller reparasjoner mens motoren er i gang.

Fjerne oppsamleren fra maskinen

1. Koble fra kraftuttaket, og aktiver parkeringsbremsen.
2. Før du forlater førerplassen må du stanse motoren, ta ut nøkkelen og vente til alle bevegelige deler står stille.
3. Løft hakene, og fjern og tøm gressposen.
4. Løft bakplaten av maskinen.

Tøm oppsamleren

1. Koble fra kraftuttaket, og aktiver parkeringsbremsen.
2. Før du forlater førerplassen må du stanse motoren, ta ut nøkkelen og vente til alle bevegelige deler står stille.
3. Løft hakene, og fjern og tøm gressposen.
4. Sett inn oppsamlerens nedre pinner i hullene i bakplaten (Figur 13).
5. Løft hakene og skyv rammesidepinnene inn i dem (Figur 13).
6. Senk hakene for å feste oppsamleren.

Fjerne hindringer

1. Koble fra kraftuttaket, og aktiver parkeringsbremsen.

2. Før du forlater førerplassen må du stanse motoren, ta ut nøkkelen og vente til alle bevegelige deler står stille.
3. Løft hakene, og fjern og tøm gressposen.
4. Bruk en pinne eller en lignende gjenstand – ikke hendene – til å fjerne blokkeringen fra maskinen.
5. Sett inn oppsamlerens nedre pinner i hullene i bakplaten (Figur 13).
6. Løft hakene og skyv rammesidepinnene inn i dem (Figur 13).
7. Senk hakene for å feste oppsamleren.

Brukstips

Maskinbredde

Maskinen er bredere med oppsamleren installert. Hvis du snur maskinen brått på trange steder, kan du skade oppsamleren.

Klippeside

Klipp med venstre side mot objekter som trær eller landskapsformasjoner. Du må ikke klippe med høyre side av maskinen i nærheten av objekter, fordi det kan skade oppsamleren.

Klippe ulendt terreng

Når du klipper røft eller ujevnt terreng, må du utvise forsiktighet for å unngå å skade oppsamleren mot torven.

Unngå å klippe for kort

Luftgjennomstrømning er nødvendig for å klippe gresset og blåse det ned i posen. Hvis du setter klippehøyden for lavt, spesielt i tungt eller langt gress, kan luftstrømmen bli begrenset og dette kan tilstoppe maskinen eller gressamleren.

Unngå tilstopping

For å unngå tilstopping ved klipping av langt gress, klipper du gresset i to omganger. Først med en høy klippehøyde og deretter ved den ønskede innstillingen. Prøv også å la den ene siden av maskinen stikke ut av det uklippede gressområdet, slik at luft kan trekkes inn i maskinhuset.

Vedlikehold

Inspisere oppsamleren

Serviceintervall: Etter de 10 første timene

Før lagring

1. Undersøk alle fester og låser. Erstatt alle som mangler eller er skadde.
2. Inspiser posen for skader, og skift ut skadede deler.
3. Stram alle monteringsdeler godt til.

⚠ ADVARSEL

Du eller personer i nærheten kan bli alvorlig skadet av rusk eller gjenstander som slynges ut gjennom en slitt eller revnet gresspose.

- Sjekk gressposene for hull, rifter, slitasje og annen forringelse.
- Hvis posen har blitt forringet, monter nye gressposer fra produsenten av dette oppsamleret.

Rengjør oppsamleren

Serviceintervall: For hver bruk eller daglig

Rengjør oppsamleren etter hver bruk.

1. Fjern posen og vask bakplaten og undersiden av maskinen. Bruk et mildt rengjøringsmiddel for biler for å fjerne gjenstridig smuss.

Viktig: Oppsamleren må ikke trykkvaskes.

2. Påse at du fjerner gresstufser fra alle deler.
3. La alle delene tørke godt etter vask.

Merk: Du må ikke vaske gressposen.

Oppbevare gressoppsamleren

1. Rengjør oppsamleren. Se [Rengjør oppsamleren \(side 9\)](#).
2. Inspiser oppsamleren for skade. Se [Inspisere oppsamleren \(side 9\)](#).
3. Påse at posen er tom og tørr.
4. Oppbevar oppsamleren på et rent, tørt sted som ikke er utsatt for direkte sollys. Dette forlenger levetiden til oppsamleren. Hvis du må lagre maskinen ute, dekk den til med en vannavvisende presenning.

Notat:

Notat:



Count on it.