



Blød sideopsamler

Håndskubbet ProLine-plæneklipper til kommerciel brug

Modelnr. 139-7860

Monteringsvejledning

Sikkerhed

Sikkerheds- og instruktionsmærkater



Sikkerheds- og instruktionsmærkaterne kan nemt ses af operatøren og er placeret tæt på potentielle risikoområder. Beskadede eller bortkomne mærkater skal udskiftes.



decal114-3489

114-3489

1. Risiko for udslyngede genstande og afskæring/lemlæstelse – betjen ikke maskinen, når udblæsningsåbningen er utildækket. Betjen altid maskinen med den bageste udblæsningsdeflektor, udblæsningsdækslet eller græsopsamleren monteret.



Montering

Bemærk: Maskinens venstre og højre side er som set fra den normale betjeningsposition.

1

Klargøring af maskinen

Kræver ingen dele

Fremgangsmåde

1. Parker maskinen på en plan overflade.
2. Udkobl kraftudtaget, og aktiver parkeringsbremsen.
3. Sluk motoren, tag nøglen ud, og vent, til alle bevægelige dele er standset, før du forlader betjeningspositionen.

2

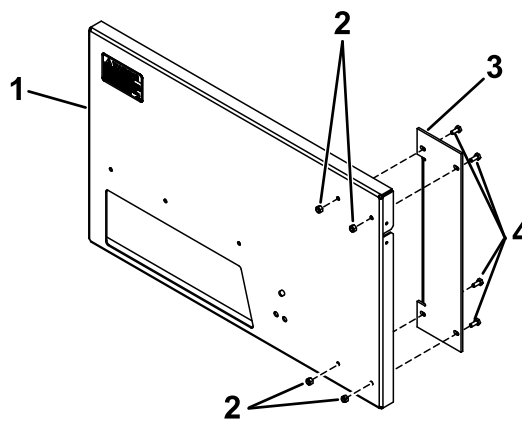
Samling af opsamlere

Dele, der skal bruges til dette trin:

| | |
|---|------------------------|
| 1 | Bagplade |
| 1 | Støtte |
| 1 | Monteringsbeslag |
| 7 | Bolt (1/4 x 5/8 tomme) |
| 7 | Låsemøtrik (1/4") |
| 1 | Klemme |
| 1 | Bolt (3/8" x 3/4") |
| 1 | Låsemøtrik (3/8") |
| 1 | Venstre lås |
| 1 | Højre lås |
| 4 | Stjerneskrue |
| 4 | Låsemøtrik (nr. 10) |
| 4 | Låseskive |

Fremgangsmåde

1. Monter støtten på bagpladen med 4 bolte (1/4" x 5/8") og 4 låsemøtrikker (1/4"), [Figur 1](#).



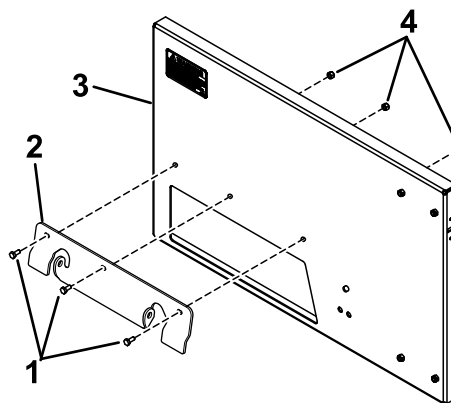
Figur 1

g314767

- | | |
|-------------------------|------------------------|
| 1. Bagplade | 3. Støtte |
| 2. Låsemøtrikker (1/4") | 4. Bolte (1/4" x 5/8") |

2. Monter monteringsbeslaget på bagpladen med 3 bolte (1/4" x 5/8") og 3 låsemøtrikker (1/4"), [Figur 2](#).

Bemærk: Ved skjolde på 91 og 122 cm skal der bruges et adaptersæt. Bestillingsdelnr. 121-7515.



Figur 2

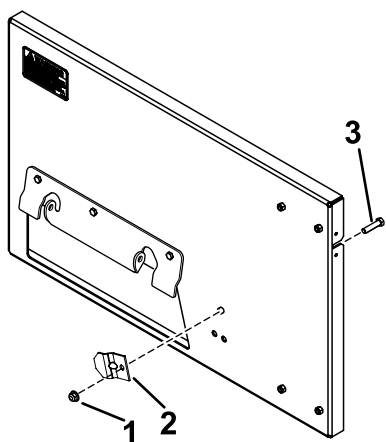
g314768

- | | |
|------------------------|-------------------------|
| 1. Bolte (1/4" x 5/8") | 3. Bagplade |
| 2. Monteringsbeslag | 4. Låsemøtrikker (1/4") |

3. Monter klemmen på opsamlere og adapteren med en bolt (3/8" x 3/4") og låsemøtrik (3/8"), [Figur 3](#).

3

Montering af posen og rammen



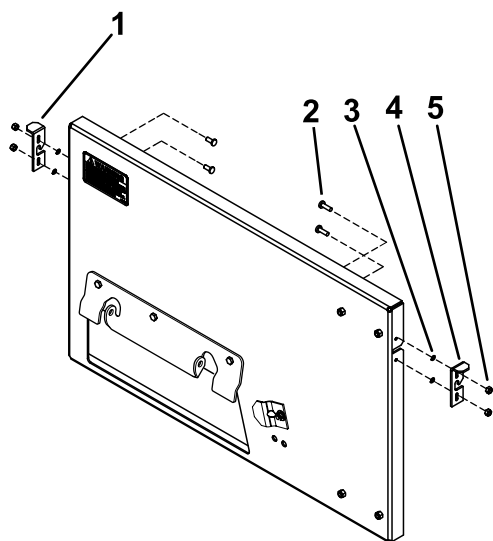
Figur 3

g314783

1. Låsemøtrik ($\frac{3}{8}$ "
2. Klemme
3. Bolt ($\frac{3}{8}$ " x $\frac{3}{4}$ "

4. Monter låsene på begge sider af bagpladen med 4 stjerneskruer, 4 sikringsskiver og 4 låsemøtrikker (nr. 10), [Figur 4](#).

Vigtigt: Spænd ikke møtrikkerne helt. Låsene skal kunne bevæge sig op og ned.



Figur 4

g314784

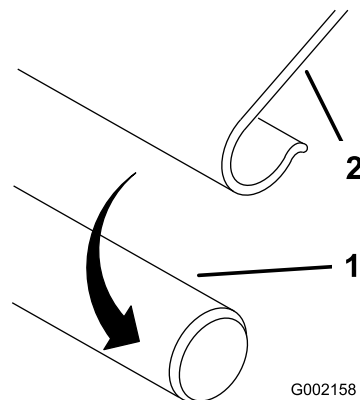
1. Venstre lås
2. Stjerneskrue
3. Låseskive
4. Højre lås
5. Låsemøtrik (nr. 10)

Dele, der skal bruges til dette trin:

| | |
|---|------------------------|
| 1 | Pose og bakke |
| 1 | Opsamlerramme |
| 2 | Håndtag |
| 4 | Bolt (1/4 x 1 tomme) |
| 4 | Låsemøtrik (1/4 tomme) |
| 4 | Spændeskive (1/4") |

Fremgangsmåde

1. Skub den øverste buede del af opsamlerrammen ind i posen og den lange lige stang ned mod bakken.
2. Fastgør J-stykkerne over rammestængerne ([Figur 5](#)).



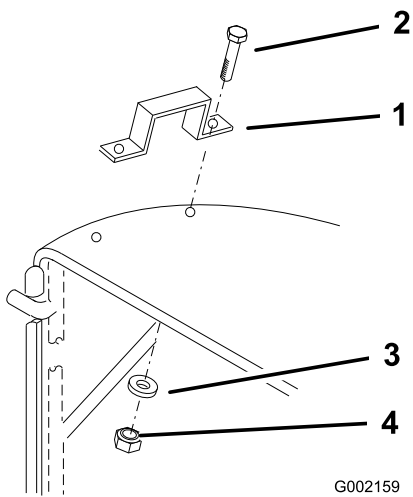
G002158

g002158

Figur 5

1. Stang
2. J-stykke

3. Arranger posen rundt om rammen.
4. Anbring håndtagene over åbningerne på hver side af rammen.
5. Skub 2 bolte ($\frac{1}{4}$ " x 1") gennem hvert håndtag og stoffet udefra, og fastgør dem med 4 spændeskiver ($\frac{1}{4}$ ") og låsemøtrikker ($\frac{1}{4}$ ") som vist i [Figur 6](#).

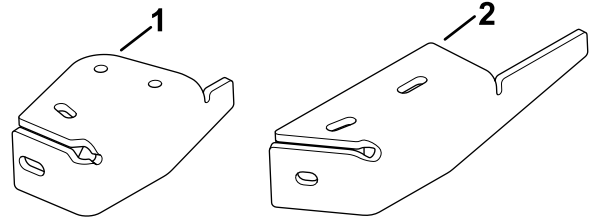


Figur 6

G002159

g002159

1. Håndtag
2. Bolt (1/4" x 1")
3. Spændeskive (1/4")
4. Låsemøtrik (1/4 tomme)



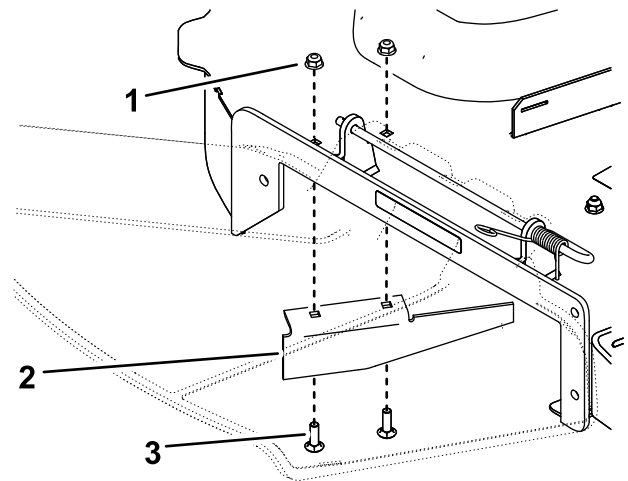
Figur 7

g315748

1. Udblæsningsskærm med afrundet kant
2. Udblæsningsskærm med skarp kant

1. Fjern de 2 bolte og 2 møtrikker, der fastgør den eksisterende udblæsningsskærm til skjoldet, og afmonter udblæsningsskærmen (Figur 8).

Bemærk: Behold skærmen og de tilhørende fastgørelsesanordninger, så skjoldet kan omstilles til sideudblæsning igen.



Figur 8

Skjold på 137 cm er vist

g209902

1. Møtrik
2. Græsskærm
3. Bolt

4

Montering af afskærmningen

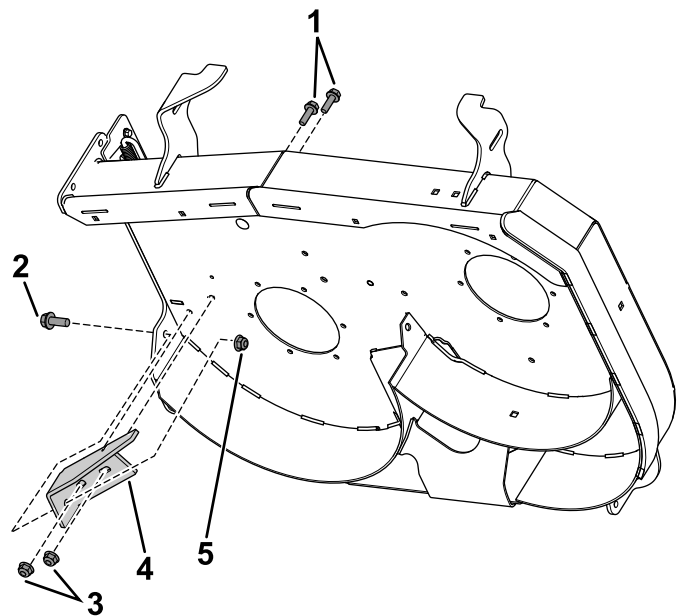
Dele, der skal bruges til dette trin:

| | |
|---|---|
| 1 | Skærm (skarp kant) (kun skjolde på 92 cm og 152 cm) |
| 1 | Skærm (afrundet kant) (kun skjolde på 122 cm og 137 cm) |
| 1 | Opsamlerskærmning (kun skjolde på 122 cm og 137 cm) |
| 2 | Bolt (5/16 x 1 tomme) |
| 2 | Bræddebolt |
| 1 | Bolt (3/8" x 1") |
| 1 | Rundhovedet bolt |
| 3 | Møtrik (5/16") |
| 1 | Låsemøtrik (3/8") |

Fremgangsmåde

Bemærk: Til skjolde på 122 cm og 137 cm anvendes udblæsningsskærmen med afrundet kant. Til skjolde på 92 cm og 152 cm anvendes udblæsningsskærmen med skarp kant (Figur 7).

2. **Skjolde på 92 cm og 152 cm:** Monter udblæsningsskærmen med skarp kant med de relevante fastgørelsesanordninger som vist i [Figur 9](#).

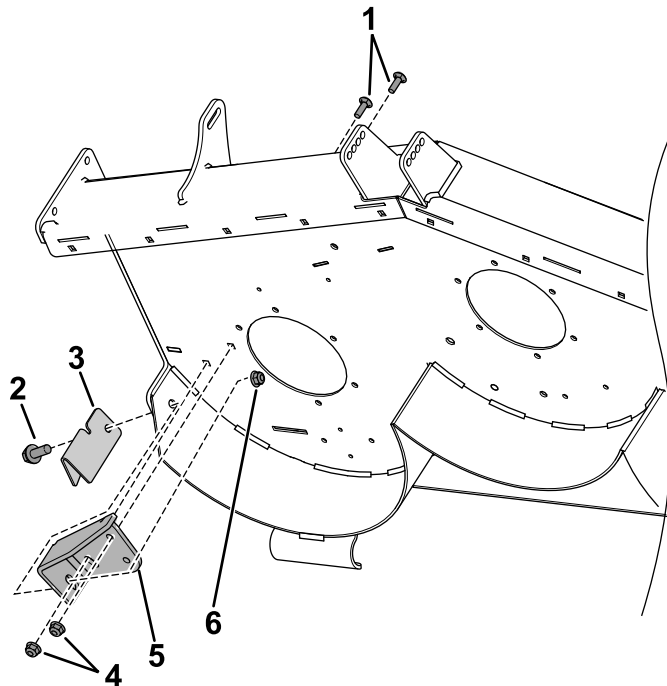


g314841

Figur 9

- | | |
|--|---|
| 1. Skjolde på 92 cm: bolt (5/16" x 1"), skjolde på 152 cm: brædebolt | 4. Udblæsningsskærm med skarp kant |
| 2. Skjolde på 92 cm: bolt (3/8" x 1"), skjolde på 152 cm: rundhovedet bolt | 5. Skjolde på 92 cm: låsemøtrik (3/8"), skjolde på 152 cm: møtrik (5/16") |
| 3. Møtrik (5/16") | |

3. **Skjolde på 122 cm og 137 cm:** Monter udblæsningsskærmen med afrundet kant og opsamlerskærmningen med de relevante fastgørelsesanordninger som vist i [Figur 10](#).



g317000

Figur 10

- | | | |
|---------------------|----------------------|---------------------------------------|
| 1. Brædebolt | 3. Opsamlerskærmning | 5. Udblæsningsskærm med afrundet kant |
| 2. Bolt (3/8" x 1") | 4. Møtrik (5/16") | 6. Låsemøtrik (3/8") |

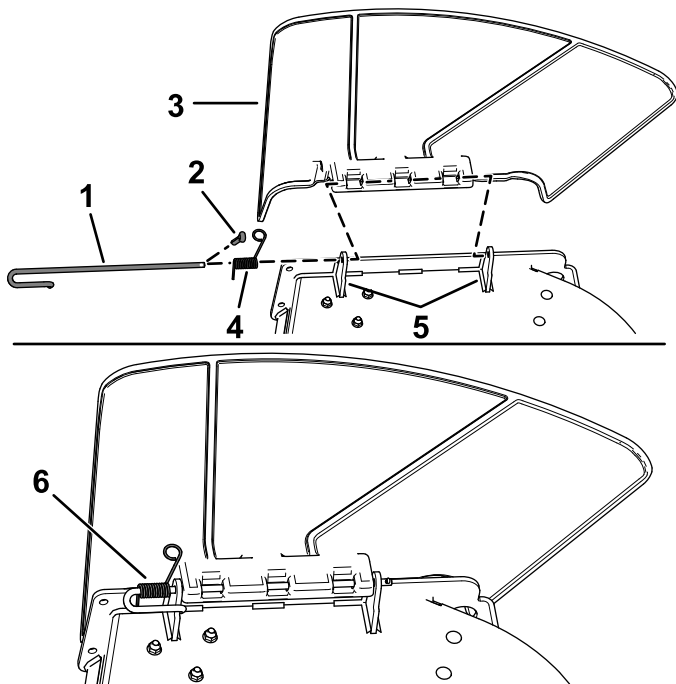
5

Afmontering af deflektoren

Kræver ingen dele

Fremgangsmåde

1. Fjern splitten (Figur 11).
Behold splitten til brug i trin 4 i 6 **Montering af opsamlere på maskinen** (side 6).
2. Tag fjederen ud af hakket i deflektorbeslaget, og skub stangen ud af de svejsede skjoldbeslag, fjederen og udblæsningsdeflektoren (Figur 11).



Figur 11

g190642

- | | |
|--------------|---------------------------------|
| 1. Stang | 4. Fjeder |
| 2. Split | 5. Skjoldbeslag |
| 3. Deflektor | 6. Fjeder monteret over stangen |

3. Fjern udblæsningsdeflektoren.

⚠ ADVARSEL

En utildækket udblæsningsåbning kan resultere i, at der udkastes genstande mod dig eller omkringstående, hvilket kan medføre alvorlig personskade. Der kan også opstå kontakt med skæreknaven.

Betjen aldrig maskinen uden at have monteret en kværnafskærmning, en udblæsningsdeflektor eller et græssamlersystem.

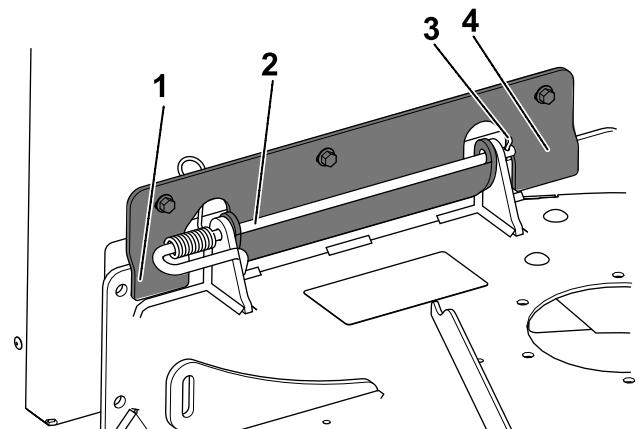
6

Montering af opsamlere på maskinen

Kræver ingen dele

Fremgangsmåde

1. Placer den forreste og bageste tap på opsamlers monteringsbeslag på maskinen som vist i Figur 12.
2. Monter fjederen på stangens lige ende.
3. Placer fjederen på stangen som vist, så den kortere fjederende kommer ud under stangen før bøjningen og går over stangen, idet den vender tilbage fra bøjningen.
4. Monter den tidligere fjernede stang og den tilsvarende split, se Figur 12.



Figur 12

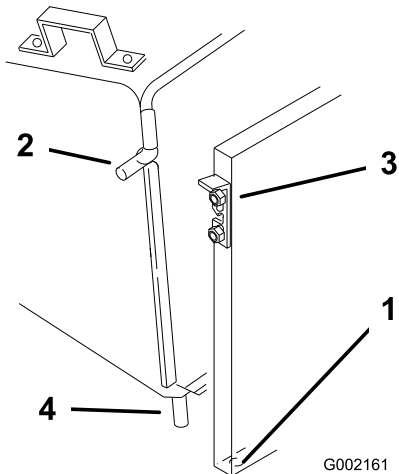
g314885

- | | |
|-------------------------------------|------------------------------------|
| 1. Monteringsbeslag på forreste tap | 3. Låseclips |
| 2. Sliskesplit | 4. Monteringsbeslag på bageste tap |

- Første gang du monterer opsamleren, eller hvis du flytter den til en anden størrelse maskine, skal du flytte opsamlerklemmen til det relevante hul for din maskinstørrelse i bagpladen.

Bemærk: Du skal ikke fjerne eller montere klemmen for at fjerne eller montere bagpladen, når du bruger opsamleren på en maskine af samme størrelse. Løft bagpladen af maskinen.

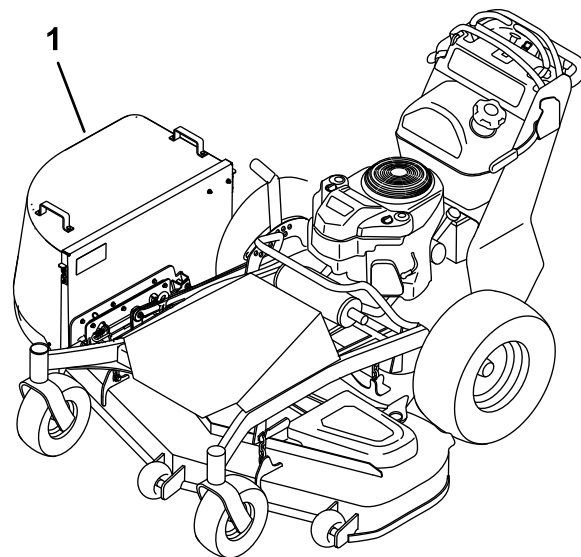
- Indsæt de nederste pinde på opsamlerrammen i hullerne på bagpladen (Figur 13).
- Løft låsene, og skub rammens sidepinde ind i dem (Figur 13).
- Sænk låsene for at fastgøre opsamleren.



Figur 13

- | | |
|------------------------|------------------|
| 1. Bageste pladehuller | 3. Lås |
| 2. Rammepind | 4. Nederste pind |

Produktoversigt



Figur 14

g315746

- Opsamler

Specifikationer

Maskindimensioner med blød sideopsamler

| Model | Bredde | Længde | Højde | Vægt |
|----------------------|-----------------|---------------|-------|--|
| 92 cm maski- ner | 150 cm (59") | Ingen ændring | | Når opsamleren er fuld, tilføres der ca. 41 kg til maskinens vægt. |
| 122 cm maski- ner | 183 cm (72") | | | |
| 137 cm maski- ner | 193 cm (76") | | | |
| 152 cm maski- ner | 208 cm (82") | | | |

Betjening

Generelt om sikkerhed

- Sæt dig ind i alle betjenings- og sikkerhedsinstruktioner i maskinens betjeningsvejledning, før du benytter dette redskab.
- Før en af følgende procedurer udføres, eller før førersædet forlades:
 - Udkobl kraftudtaget, og aktiver parkeringsbremsen.
 - Sluk motoren, tag nøglen ud, og vent, til alle bevægelige dele er standset.
- Fjern ikke posen, mens motoren kører.
- Sluk altid motoren, vent på, at alle bevægelige dele standser, og tag nøglen ud, før der fjernes en blokering i opsamlersystemet.
- Foretag ikke vedligeholdelsesarbejde eller reparationer, mens motoren kører.

Afmontering af opsamleren fra maskinen

1. Udkobl kraftudtaget, og aktiver parkeringsbremsen.
2. Sluk motoren, tag nøglen ud, og vent, til alle bevægelige dele er standset, før du forlader betjeningspositionen.
3. Løft låsene, og fjern og tøm græsposen.
4. Løft bagpladen af maskinen.

Tøm opsamleren

1. Udkobl kraftudtaget, og aktiver parkeringsbremsen.
2. Sluk motoren, tag nøglen ud, og vent, til alle bevægelige dele er standset, før du forlader betjeningspositionen.
3. Løft låsene, og fjern og tøm græsposen.
4. Indsæt de nederste pinde på opsamlerrammen i hullerne på bagpladen (Figur 13).
5. Løft låsene, og skub rammens sidepinde ind i dem (Figur 13).
6. Sænk låsene for at fastgøre opsamleren.

Rydning af blokeringer

1. Udkobl kraftudtaget, og aktiver parkeringsbremsen.

2. Sluk motoren, tag nøglen ud, og vent, til alle bevægelige dele er standset, før du forlader betjeningspositionen.
3. Løft låsene, og fjern og tøm græsposen.
4. Brug en pind eller lignende, ikke hænderne, til at fjerne blokeringen fra maskinen.
5. Indsæt de nederste pinde på opsamlerrammen i hullerne på bagpladen (Figur 13).
6. Løft låsene, og skub rammens sidepinde ind i dem (Figur 13).
7. Sænk låsene for at fastgøre opsamleren.

Tip vedrørende betjening

Maskinbredde

Maskinen er bredere med opsamleren monteret. Opsamleren kan blive beskadiget, hvis du drejer for skarpt under trange forhold.

Klippeside

Klip med venstre side mod genstande som f.eks. træer eller anlægsobjekter. Klip ikke med højre side af maskinen i nærheden af genstande, idet der er risiko for at beskadige opsamleren.

Klipning af ujævnt terræn

Vær forsigtig, når du klipper ujævnt terræn, for at undgå at beskadige opsamleren mod plænen.

Undgå at klippe græsset for kort

Der kræves luftgennemstrømning for at klippe græsset og sende det ind i posen. Hvis klippehøjden indstilles for lavt, især i tungt eller langt græs, kan det begrænse luftgennemstrømningen og tilstoppe maskinen eller græsfanget.

Undgå tilstopning

For at undgå tilstopning ved klipning af langt græs skal græsset klippes to gange, først med høj klippehøjde, hvorefter maskinen sænkes til den ønskede indstilling. Prøv også at holde den ene side af maskinen ude af det uklippede græs, så luften kan trækkes ind i maskinens hus.

Vedligeholdelse

Eftersyn af opsamleren

Eftersynsinterval: Efter de første 10 timer

Før opbevaring

1. Efterse alle fastgørelsesanordninger og låse. Udskift dem, der mangler eller er beskadiget.
2. Efterse posen for skader, og udskift beskadigede dele.
3. Tilspænd alle fastgørelsesanordninger.

⚠ ADVARSEL

Du eller forbigående kan blive alvorligt kvæstet som følge af udslyngt affald eller genstande, der kan passere gennem slidte eller beskadigede græsposer.

- **Kontroller græsposerne for huller, flænger, slid og anden slitage.**
- **Hvis posen er blevet slidt, skal der monteres en ny græspose fra producenten af dette opsamlerudstyr.**

Rengøring af opsamleren

Eftersynsinterval: Hver anvendelse eller dagligt

Rengør opsamleren efter hver brug.

1. Fjern posen, og vask bagpladen og undersiden af maskinen. Brug en mild bilshampoo til at fjerne genstridigt snavs.

Vigtigt: Udsæt ikke opsamleren for højtryksrensning.

2. Fjern sammenklumpet græs fra alle dele.
3. Lad alle dele tørre grundigt efter vask.

Bemærk: Undlad at vaske græsposen.

Opbevaring af græsfanget

1. Rengør opsamleren. Se [Rengøring af opsamleren \(side 9\)](#).
2. Efterse opsamleren for skader. Se [Eftersyn af opsamleren \(side 9\)](#).
3. Sørg for, at posen er tom og tør.
4. Opbevar opsamleren på et rent, tørt sted, hvor den ikke udsættes for direkte sollys. Dette forlænger opsamlerens levetid. Hvis du er nødt til at opbevare den udendørs, skal den dækkes til med et vejrbestandigt betræk.

Bemærkninger:

Bemærkninger:



Count on it.