



# Textilní boční sběrný koš

Ručně vedená sekačka ProLine pro komerční účely

Číslo modelu 139-7860

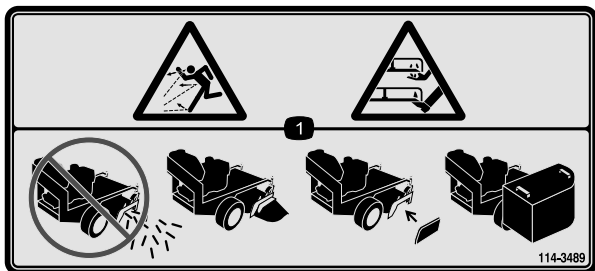
Návod k instalaci

## Bezpečnost

### Bezpečnostní a instrukční štítky



Bezpečnostní štítky a pokyny jsou umístěny na viditelném místě v blízkosti každého prostoru představujícího potenciální nebezpečí. V případě ztráty nebo poškození původní nálepky nahradte nálepku novou.



114-3489

decal114-3489

1. Nebezpečí zranění odlétávajícími předměty; nebezpečí pořezání, useknutí končetiny – nepoužívejte stroj, pokud je odkryt vyhazovací otvor; stroj používejte vždy s namontovaným zadním deflektorem výhozu, krytem vyhazovacího otvoru a sběrným košem trávy.



# Instalace

**Poznámka:** Levá a pravá strana stroje se určuje z pohledu obsluhy při normální pracovní poloze.

## 1

### Příprava stroje

Nejsou potřeba žádné díly

### Postup

1. Zaparkujte stroj na rovném povrchu.
2. Vypněte pohon žacích nožů a zatáhněte parkovací brzdu.
3. Než opustíte provozní pozici, vypněte motor, vytáhněte klíček ze zapalování a počkejte, až se všechny pohybující se části zastaví.

## 2

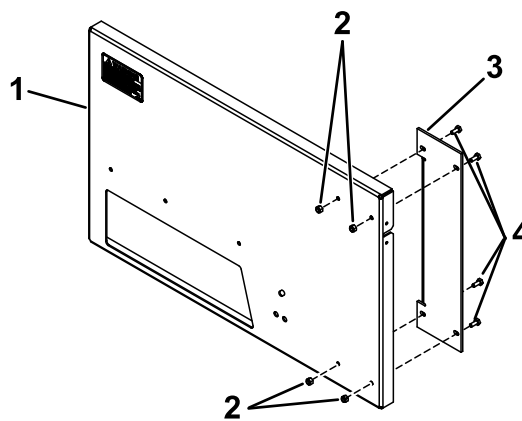
### Montáž sběrného koše

Díly potřebné k provedení tohoto kroku:

1	Zadní deska
1	Držák
1	Montážní držák
7	Šroub ( $\frac{1}{4} \times \frac{5}{8}$ in)
7	Pojistná matice ( $\frac{1}{4}$ in)
1	Svorka
1	Šroub ( $\frac{3}{8} \times \frac{3}{4}$ in)
1	Pojistná matice ( $\frac{3}{8}$ in)
1	Levá západka
1	Pravá západka
4	Šroub s křížovou hlavou
4	Pojistná matice (č. 10)
4	Pojistná podložka

### Postup

1. Namontujte držák na zadní desku pomocí 4 šroubů ( $\frac{1}{4} \times \frac{5}{8}$  in) a 4 pojistných matic ( $\frac{1}{4}$  in); [Obrázek 1](#).



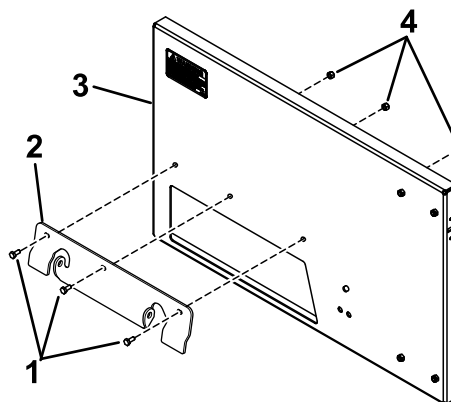
Obrázek 1

g314767

1. Zadní deska
2. Pojistné matice ( $\frac{1}{4}$  in)
3. Držák
4. Šrouby ( $\frac{1}{4} \times \frac{5}{8}$  in)

2. Namontujte montážní držák na zadní desku pomocí 3 šroubů ( $\frac{1}{4} \times \frac{5}{8}$  in) a 3 pojistných matic ( $\frac{1}{4}$  in); [Obrázek 2](#).

**Poznámka:** Pro 36 a 48palcové plošiny je zapotřebí souprava adaptéru. Objednací č. dílu 121-7515



Obrázek 2

g314768

1. Šrouby ( $\frac{1}{4} \times \frac{5}{8}$  in)
2. Montážní držák
3. Zadní deska
4. Pojistné matice ( $\frac{1}{4}$  in)

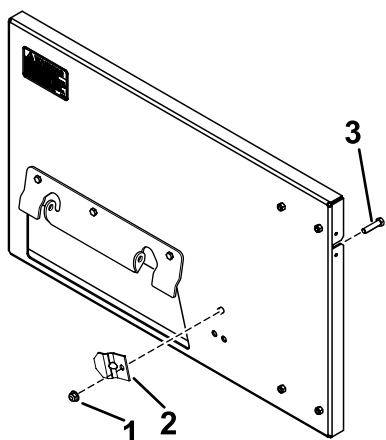
3. Pomocí šroubu ( $\frac{3}{8} \times \frac{3}{4}$  in) a pojistné matice ( $\frac{3}{8}$  in) namontujte svorku na sběrný koš a adaptér; [Obrázek 3](#).

# 3

## Montáž vaku a rámu

Díly potřebné k provedení tohoto kroku:

1	Vak a deska
1	Rám sběracího koše
2	Rukojeť
4	Šroub ( $\frac{1}{4}$ x 1 in)
4	Pojistná matice ( $\frac{1}{4}$ in)
4	Podložka ( $\frac{1}{4}$ in)



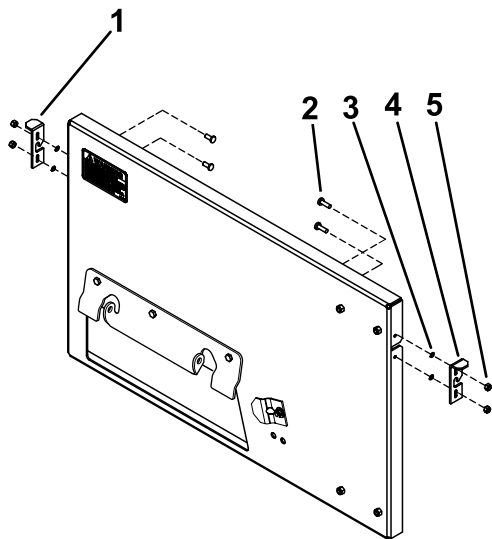
Obrázek 3

g314783

1. Pojistná matice (3/8 in)
2. Svorka
3. Šroub (3/8 x 3/4 in)

4. Namontujte západky na obě strany zadní desky pomocí 4 šroubů s křížovou hlavou, 4 pojistných podložek a 4 pojistných matic (č. 10); [Obrázek 4](#).

**Důležité:** Matice zcela neutahujte, západky se musejí pohybovat nahoru a dolů.



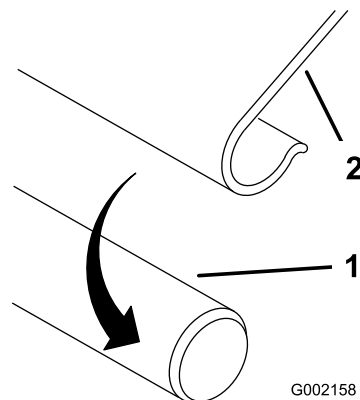
Obrázek 4

g314784

1. Levá západka
2. Šroub s křížovou hlavou
3. Pojistná podložka
4. Pravá západka
5. Pojistná matice (č. 10)

## Postup

1. Zasuňte horní zakřivenou část rámu sběrného koše do vaku a dlouhou rovnou tyč směrem k desce.
2. Zacvakněte J-pásky na tyče rámu ([Obrázek 5](#)).



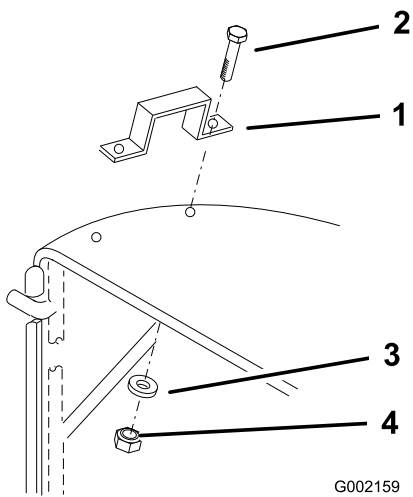
G002158

g002158

Obrázek 5

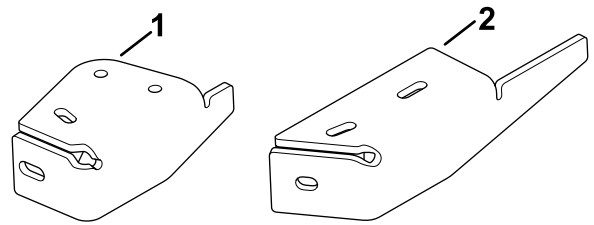
1. Tyč
2. J-pás

3. Rozmístěte vak kolem rámu.
4. Umístěte rukojeti na otvory na obou stranách rámu.
5. Prostrčte 2 šrouby ( $\frac{1}{4}$  x 1 in) každou rukojetí a tkaninou z vnější strany a zajistěte je 4 podložkami ( $\frac{1}{4}$  in) a pojistnými maticemi ( $\frac{1}{4}$  in), viz [Obrázek 6](#).



Obrázek 6

- |                     |                           |
|---------------------|---------------------------|
| 1. Rukojeť          | 3. Podložka (¼ in)        |
| 2. Šroub (¼ x 1 in) | 4. Pojistná matice (¼ in) |

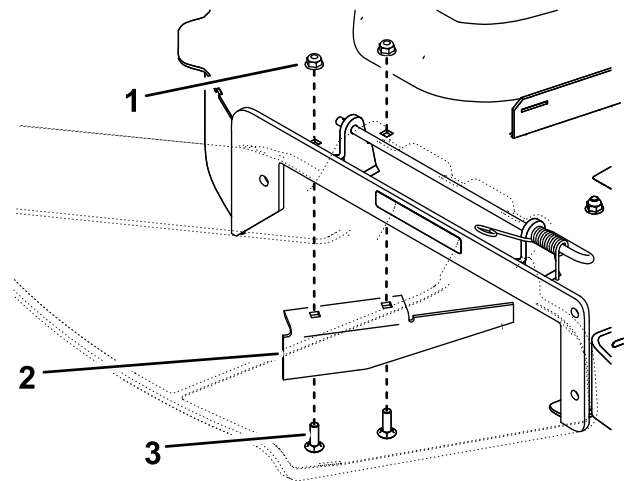


Obrázek 7

- |                                    |                                     |
|------------------------------------|-------------------------------------|
| 1. Usměrňovač výhozu s oblým rohem | 2. Usměrňovač výhozu s ostrým rohem |
|------------------------------------|-------------------------------------|

- Demontujte 2 šrouby a 2 matice, jež upevňují stávající usměrňovač výhozu k plošině, a usměrňovač výhozu vyjměte (Obrázek 8).

**Poznámka:** Usměrňovač a příslušné montážní prvky uschovejte pro přestavbu zpět na boční výhoz.



Obrázek 8

Vyobrazena 54palcová plošina

- |               |          |
|---------------|----------|
| 1. Matice     | 3. Šroub |
| 2. Usměrňovač |          |

# 4

## Montáž usměrňovače

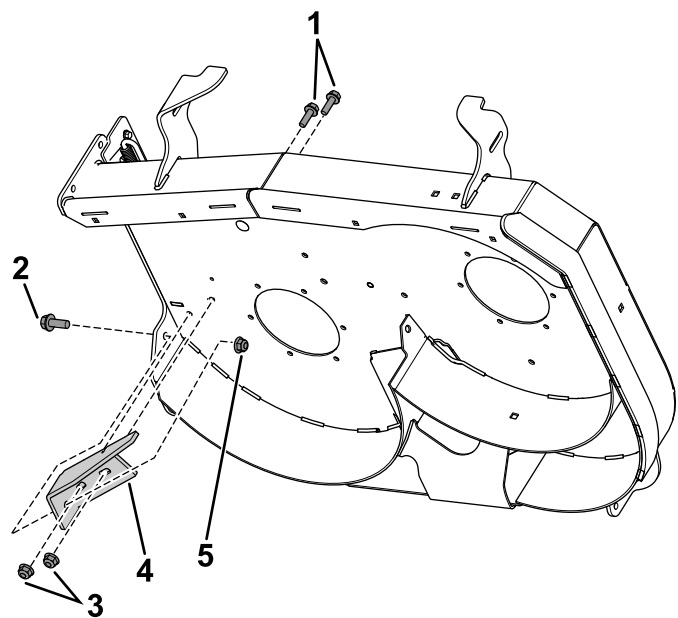
Díly potřebné k provedení tohoto kroku:

1	Usměrňovač (ostrý roh) (pouze 36 a 60palcové plošiny)
1	Usměrňovač (zaoblený roh) (pouze 48 a 54palcové plošiny)
1	Kryt sběrného koše (pouze 48 a 54palcové plošiny)
2	Šroub (5/16 x 1 in)
2	Vratový šroub
1	Šroub (3/8 x 1 in)
1	Šroub s půlkulovou hlavou
3	Matice (5/16 in)
1	Pojistná matice (3/8 in)

## Postup

**Poznámka:** U 48 a 54palcových plošin použijte usměrňovač výhozu s oblým rohem; u 36 a 60palcových plošin použijte usměrňovač výhozu s ostrým rohem (Obrázek 7).

2. **Pro 36 a 60palcové plošiny:** pomocí vhodných montážních prvků namontujte usměrňovač výhozu s ostrým rohem, viz **Obrázek 9**.

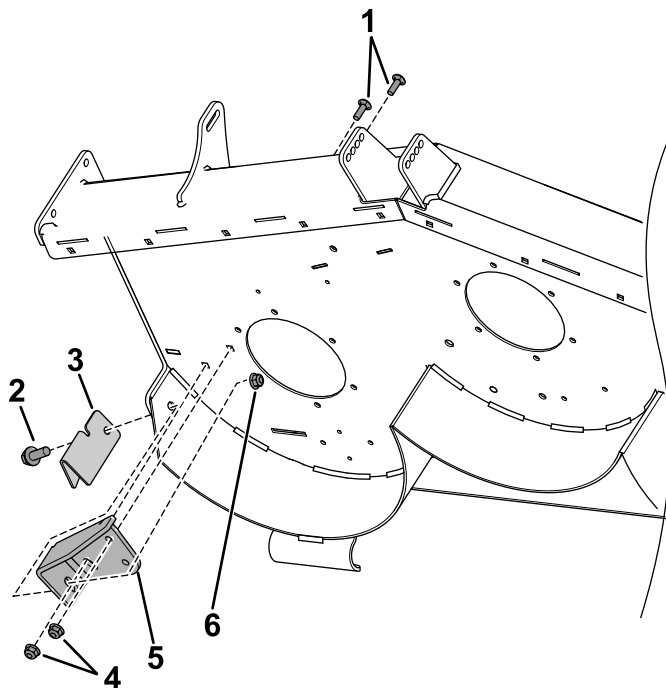


g314841

**Obrázek 9**

- |  |   |
|--|---|
| 1. <b>Pro 36palcové plošiny:</b> šroub (5/16 x 1 in); <b>pro 60palcové plošiny:</b> vratový šroub        | 4. Usměrňovač výhozu s ostrým rohem   |
| 2. <b>Pro 36palcové desky:</b> šroub (3/8 x 1 in); <b>pro 60palcové desky:</b> šroub s půlkulovou hlavou | 5. <b>Pro 36palcové plošiny:</b> pojistná matice (3/8 in); <b>pro 60palcové plošiny:</b> matice (5/16 in) |
| 3. Matice (5/16 in)  |   |

3. **Pro 48 a 54palcové plošiny:** pomocí vhodných montážních prvků namontujte usměrňovač výhozu s oblým rohem a kryt sběrného koše, viz **Obrázek 10**.



g317000

**Obrázek 10**

- |                       |                       |                                    |
|-----------------------|-----------------------|------------------------------------|
| 1. Vratový šroub      | 3. Kryt sběrného koše | 5. Usměrňovač výhozu s oblým rohem |
| 2. Šroub (3/8 x 1 in) | 4. Matice (5/16 in)   | 6. Pojistná matice (3/8 in)        |

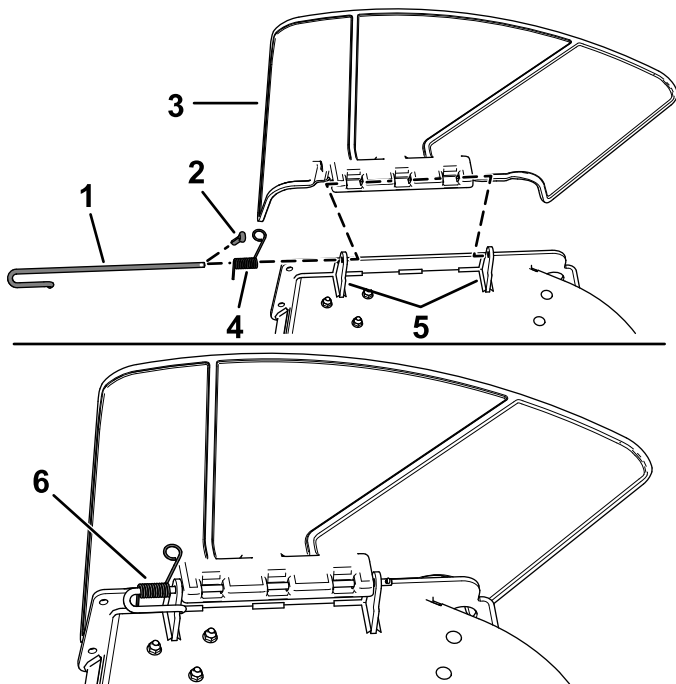
# 5

## Demontáž deflektoru

Nejsou potřeba žádné díly

### Postup

1. Vytáhněte závlačku (Obrázek 11).  
Závlačku uschovejte pro použití v kroku 4 v části 6 Montáž sběrného koše na stroj (strana 6).
2. Uvolněte pružinu z drážky v držáku deflektoru a vysuňte tyč ze svařovaných držáků plošiny, pružiny a deflektoru výhozu (Obrázek 11).



Obrázek 11

g190642

- |              |                             |
|--------------|-----------------------------|
| 1. Tyč       | 4. Pružina                  |
| 2. Závlačka  | 5. Držáky plošiny           |
| 3. Deflektor | 6. Pružina nasazená na tyči |

3. Sejměte deflektor vyhazovacího otvoru.

## ▲ DŮLEŽITÉ UPOZORNĚNÍ

Nezakrytý vyhazovací otvor může zapříčinit, že stroj bude vyhazovat předměty směrem k vám nebo okolo stojícím osobám, což může vést k vážnému zranění. Může rovněž dojít ke kontaktu s žacími noži.

Nikdy neprovozujte stroj, pokud nenamontujete mulčovací desku, deflektor výhozu nebo systém sběru trávy.

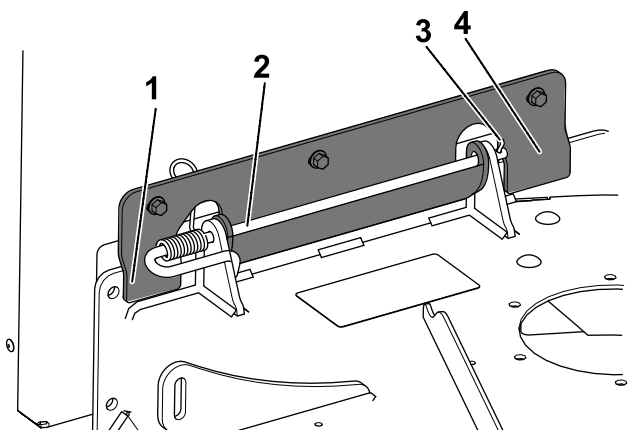
# 6

## Montáž sběrného koše na stroj

Nejsou potřeba žádné díly

### Postup

1. Umístěte přední a zadní výstupek na montážním držáku sběrného koše na stroj, viz Obrázek 12.
2. Na rovný konec tyče nasadte pružinu.
3. Nasadte pružinu na tyč podle vyobrazení tak, aby kratší konec pružiny vystupoval zpod tyče před ohybem a vedl přes tyč při jeho návratu z ohybu.
4. Namontujte dříve demontovanou tyč a příslušnou závlačku; viz Obrázek 12.



Obrázek 12

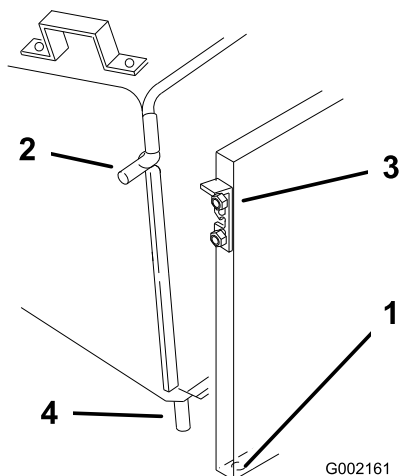
g314885

- |                                      |                                     |
|--------------------------------------|-------------------------------------|
| 1. Přední výstupek montážního držáku | 3. Závlačka                         |
| 2. Kolík komínu                      | 4. Zadní výstupek montážního držáku |

- Pokud sběrací koš montujete poprvé nebo jej přemísťujete na stroj jiné velikosti, přesuňte svorku sběrného koše do příslušného otvoru v zadní desce pro danou velikost stroje.

**Poznámka:** Při použití sběrného koše na stroji stejné velikosti neodstraňujte ani neinstalujte svorku pro demontáž nebo montáž zadní desky. Zvedněte zadní desku ze stroje.

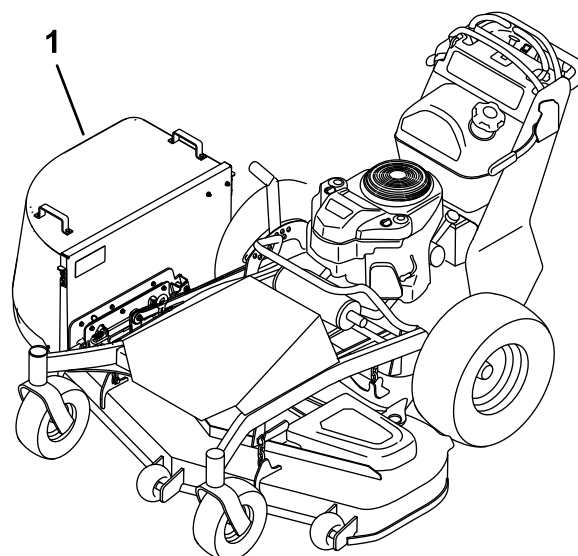
- Zasuňte dolní kolíky rámu sběrného koše do otvorů v zadní desce (Obrázek 13).
- Zvedněte západky a zasuňte do nich boční kolíky rámu (Obrázek 13).
- Snížením západek zajistěte sběrný koš.



Obrázek 13

- |                         |                 |
|-------------------------|-----------------|
| 1. Otvory v zadní desce | 3. Západka      |
| 2. Kolík rámu           | 4. Spodní kolík |

## Součásti stroje



Obrázek 14

- Sběrný koš

g315746

## Technické údaje

### Rozměry stroje s textilním bočním sběrným košem

Model	Šířka	Délka	Výška	Hmotnost
36pal-cové stroje	150 cm (59 in)	Beze změny		Když je sběrný koš plný, hmotnosti stroje se zvýší přibližně o 41 kg.
48pal-cové stroje	183 cm (72 in)			
54pal-cové stroje	193 cm (76 in)			
60pal-cové stroje	208 cm (82 in)			

# Obsluha

## Obecné bezpečnostní informace

- Než začnete používat toto přídavné zařízení, seznamte se s provozními a bezpečnostními pokyny uvedenými v provozní příručce ke stroji.
- Před provedením kteréhokoli z následujících postupů nebo opuštěním místa obsluhy:
  - Vypněte pohon žacích nožů a zatáhněte parkovací brzdu.
  - Vypněte motor, vytáhněte klíč a počkejte, dokud se všechny pohyblivé součásti nezastaví.
- Neodstraňujte koš, když motor běží.
- Před uvolňováním materiálů uvízlých v systému sběrného koše vždy vypínejte motor, počkejte, až se zastaví všechny pohyblivé části, a vyjměte klíč.
- Neprovádějte údržbu ani opravy za chodu motoru.

## Sejmutí sběrného koše ze stroje

1. Vypněte pohon žacích nožů a zatáhněte parkovací brzdu.
2. Než opustíte provozní pozici, vypněte motor, vytáhněte klíček ze zapalování a počkejte, až se všechny pohyblivé části zastaví.
3. Zvedněte západky, sejměte koš na trávu a vyprázdněte jej.
4. Zvedněte zadní desku ze stroje.

## Vyprázdnění sběrného koše

1. Vypněte pohon žacích nožů a zatáhněte parkovací brzdu.
2. Než opustíte provozní pozici, vypněte motor, vytáhněte klíček ze zapalování a počkejte, až se všechny pohyblivé části zastaví.
3. Zvedněte západky, sejměte koš na trávu a vyprázdněte jej.
4. Zasuňte dolní kolíky rámu sběrného koše do otvorů v zadní desce (Obrázek 13).
5. Zvedněte západky a zasuňte do nich boční kolíky rámu (Obrázek 13).
6. Snížením západek zajistěte sběrný koš.

## Uvolňování uvízlého materiálu

1. Vypněte pohon žacích nožů a zatáhněte parkovací brzdu.
2. Než opustíte provozní pozici, vypněte motor, vytáhněte klíček ze zapalování a počkejte, až se všechny pohyblivé části zastaví.
3. Zvedněte západky, sejměte koš na trávu a vyprázdněte jej.
4. Uvolněte a odstraňte materiál blokující stroj s použitím tyče nebo jiného předmětu, nikoli rukama.
5. Zasuňte dolní kolíky rámu sběrného koše do otvorů v zadní desce (Obrázek 13).
6. Zvedněte západky a zasuňte do nich boční kolíky rámu (Obrázek 13).
7. Snížením západek zajistěte sběrný koš.

## Provozní tipy

### Šířka stroje

Stroj je s nainstalovaným sběrným košem širší. Prudkým otočením ve zúženém prostoru může dojít k poškození sběrného koše.

### Strana sečení

Sekejte levou stranou směrem k předmětům, jako jsou stromy nebo výsadba zeleně. Nesekejte pravou stranou stroje poblíž předmětů, neboť by mohlo dojít k poškození sběrného koše.

### Sečení na nerovném terénu

Při sečení drsného nebo nerovného terénu dávejte pozor, abyste sběrný koš nepoškodili o trávník.

### Nesekejte příliš nízko

K sečení trávy a jejímu odvádění do koše je vyžadován proud vzduchu. Nastavení příliš nízké výšky sečení, zejména v těžké nebo dlouhé trávě, může omezit proudění vzduchu a ucpat stroj nebo sběrný koš trávy.

### Zabraňte ucpávání

Aby nedošlo k ucpání při sečení dlouhé trávy, trávu sekejte nadvakrát, nejprve s vysokou výškou sečení a poté snižte stroj na požadované nastavení výšky. Rovněž se snažte vést jednu stranu stroje mimo neposečenou trávu, aby do skříně stroje mohl být nasáván vzduch.



# Údržba

životnost sběrného koše. Pokud je nutné jej skladovat venku, přikryjte jej voděodolnou plachtou.

## Kontrola sběrného koše

**Servisní interval:** Po prvních 10 hodinách

Před uskladněním

1. Prohlédněte všechny upevňovací prvky a západky a pokud chybí nebo jsou poškozené, vyměňte je.
2. Zkontrolujte, zda není vak poškozený, a vyměňte všechny poškozené díly.
3. Dotáhněte všechny upevňovací prvky.

### **▲ DŮLEŽITÉ UPOZORNĚNÍ**

**Hrozí nebezpečí zranění odlétávajícími nebo odmrštěnými předměty, které projdou skrze roztržené, opotřebené nebo poškozené vaky na trávu.**

- Zkontrolujte, zda ve vacích na trávu nejsou díry nebo trhliny a zda nejsou opotřebené nebo poškozené.
- Pokud je vak na trávu opotřebený, použijte nové vaky dodané výrobcem tohoto příslušenství sběrného koše.

## Čištění sběrného koše

**Servisní interval:** Při každém použití nebo denně

Sběrný koš čistěte po každém použití.

1. Sejměte koš a omyjte zadní desku a spodní stranu stroje. K odstranění ulpělých nečistot použijte jemný čisticí prostředek na automobily.

**Důležité:** Sběrný koš nemyjte tlakovou vodou.

2. Ze všech částí odstraňte spletenou trávu.
3. Po mytí nechte všechny součásti důkladně oschnout.

**Poznámka:** Vak na trávu nemyjte.

## Skladování sběrného koše trávy

1. Vyčistěte sběrný koš; postupujte podle pokynů v části [Čištění sběrného koše \(strana 9\)](#).
2. Zkontrolujte, zda není sběrný koš poškozený; viz [Kontrola sběrného koše \(strana 9\)](#).
3. Ujistěte se, že je vak prázdný a suchý.
4. Uložte sběrný koš na čistém a suchém místě mimo přímé sluneční světlo. Prodloužíte tak

# Poznámky:

**Poznámky:**



**Count on it.**