



Sistema di raccolta laterale morbido

Tosaerba con operatore a terra per uso commerciale ProLine

N° del modello 139-7860

Istruzioni di installazione

Sicurezza

Adesivi di sicurezza e informativi



Gli adesivi di sicurezza e di istruzioni sono chiaramente visibili e sono affissi accanto a zone particolarmente pericolose. Sostituite gli adesivi danneggiati o smarriti.



decal114-3489

114-3489

1. Pericolo di oggetti scagliati; pericolo di ferite da taglio/smembramento – non utilizzate la macchina lasciando scoperta l'apertura di scarico; utilizzate sempre la macchina con il deflettore di scarico posteriore, la copertina dello scarico o il cesto di raccolta dell'erba installati.



Installazione

Nota: Stabilite i lati sinistro e destro della macchina rispetto alla normale posizione di guida.

1

Preparazione della macchina

Non occorrono parti

Procedura

1. Parcheggiate la macchina su terreno pianeggiante.
2. Disinnestate la PDF e inserite il freno di stazionamento.
3. Prima di scendere dalla postazione di guida spegnete il motore, toglie la chiave di accensione e attendete che si fermino tutte le parti in movimento.

2

Montaggio del sistema di raccolta

Parti necessarie per questa operazione:

1	Contropiastra
1	Supporto
1	Staffa di montaggio
7	Bullone ($\frac{1}{4}$ " x $\frac{5}{8}$ "
7	Dado di bloccaggio ($\frac{1}{4}$ "
1	Serratubo
1	Bullone ($\frac{3}{8}$ " x $\frac{3}{4}$ "
1	Dado di bloccaggio ($\frac{3}{8}$ "
1	Fermo sinistro
1	Fermo destro
4	Vite a testa Phillips
4	Dado di bloccaggio (#10)
4	Rondella di bloccaggio

Procedura

1. Montate il supporto sulla contropiastra con 4 bulloni ($\frac{1}{4}$ " x $\frac{5}{8}$ " e 4 dadi di bloccaggio ($\frac{1}{4}$ "); [Figura 1](#).

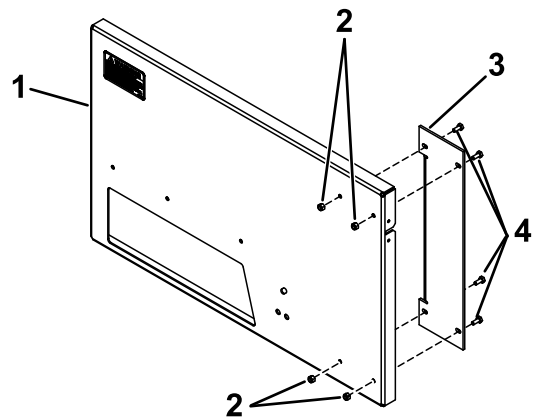


Figura 1

g314767

1. Contropiastra
2. Dadi di bloccaggio ($\frac{1}{4}$ "
3. Supporto
4. Bulloni ($\frac{1}{4}$ " x $\frac{5}{8}$ "

2. Montate la piastra di montaggio sulla contropiastra con 3 bulloni ($\frac{1}{4}$ " x $\frac{5}{8}$ " e 3 dadi di bloccaggio ($\frac{1}{4}$ "); [Figura 2](#).

Nota: Per i piatti di taglio da 91 cm e 122 cm è necessario un kit adattatore. Ordinate il n. cat. 121-7515.

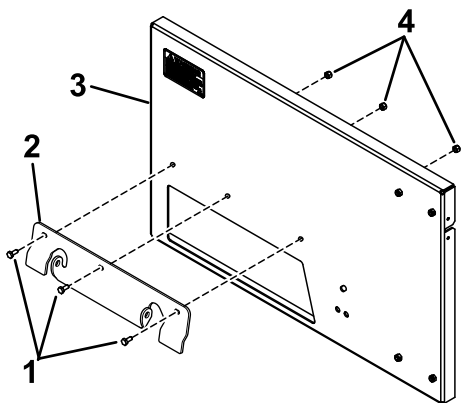


Figura 2

g314768

- 1. Bulloni (1/4" x 5/8")
- 2. Staffa di montaggio
- 3. Contropiastra
- 4. Dadi di bloccaggio (1/4")

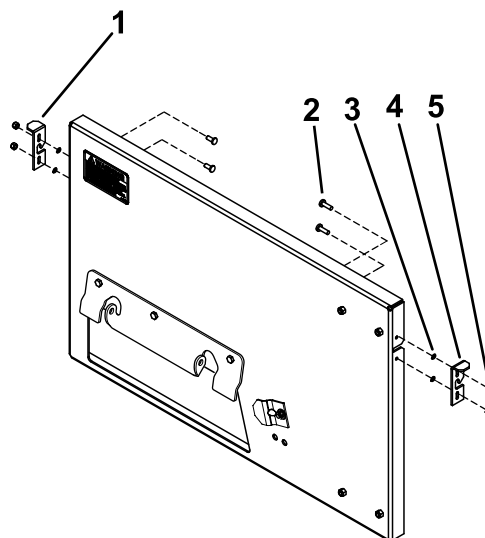


Figura 4

g314784

- 1. Fermo sinistro
- 2. Vite a testa Phillips
- 3. Rondella di bloccaggio
- 4. Fermo destro
- 5. Dado di bloccaggio (n. 10)

- 3. Montate il morsetto sul sistema di raccolta e sull'adattatore con un bullone (3/8" x 3/4") e un dado di bloccaggio (3/8"). **Figura 3**

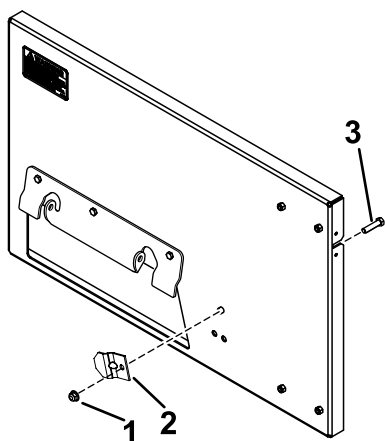


Figura 3

g314783

- 1. Dado di bloccaggio (3/8")
- 2. Morsetto
- 3. Bullone (3/8" x 3/4")

- 4. Montate i fermi su entrambi i lati della contropiastra con 4 viti Phillips, 4 rondelle di bloccaggio e 4 dadi di bloccaggio (n. 10); **Figura 4**.

Importante: Non serrate completamente i dadi; i fermi dovrebbero essere in grado di spostarsi verso l'alto e verso il basso.

3

Montaggio del cesto e del telaio

Parti necessarie per questa operazione:

1	Cesto e fondo
1	Telaio del contenitore di raccolta rigido
2	Maniglia
4	Bullone (1/4" x 1")
4	Dado di bloccaggio (1/4")
4	Rondella (1/4")

Procedura

- 1. Fate scorrere la parte curva superiore del telaio del sistema di raccolta nel cesto e l'asta lunga e diritta in basso verso il fondo.
- 2. Agganciate le strisce a J sulle aste del telaio (**Figura 5**).

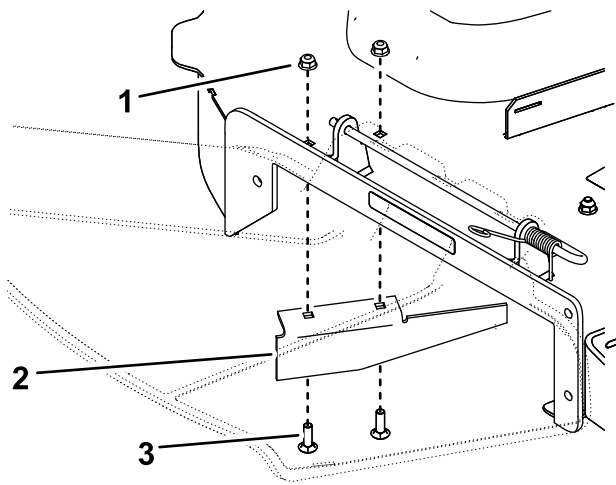


Figura 8

Piatto di taglio da 137 cm illustrato

g209902

1. Dado
2. Deflettore di scarico
3. Bullone

2. **Per i piatti di taglio da 91 cm e 152 cm:** montate il deflettore di scarico con il bordo squadrato con la ferramenta appropriata come mostrato nella [Figura 9](#).

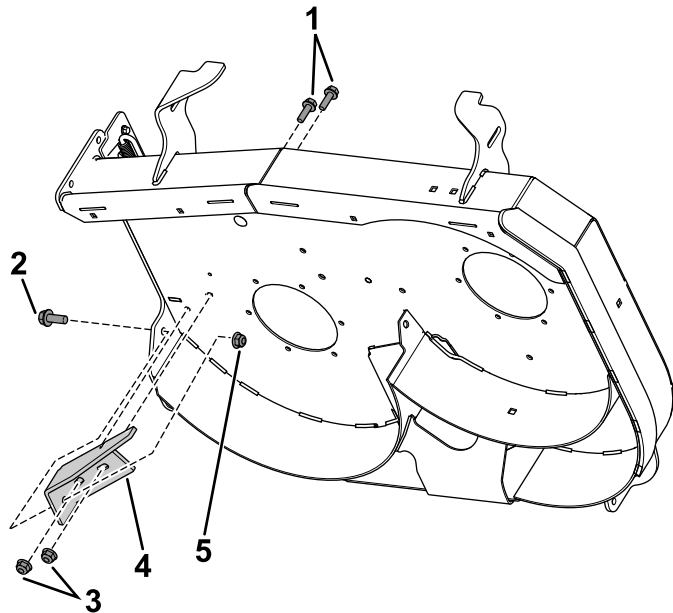


Figura 9

g314841

1. **Per i piatti di taglio da 91 cm:** bullone (5/16" x 1"); **per i piatti di taglio da 152 cm:** bullone a testa tonda
2. **Per i piatti di taglio da 91 cm:** bullone (3/8" x 1"); **per i piatti di taglio da 152 cm:** bullone a testa tonda
3. Dado (5/16")
4. Deflettore di scarico con bordo squadrato
5. **Per i piatti di taglio da 91 cm:** dado di bloccaggio (3/8" x 1"); **per i piatti di taglio da 152 cm:** dado (5/16")

3. **Per i piatti di taglio da 122 cm e 137 cm:** montate il deflettore di scarico con il bordo squadrato e la protezione del sistema di raccolta con la ferramenta appropriata, come mostrato nella [Figura 10](#).

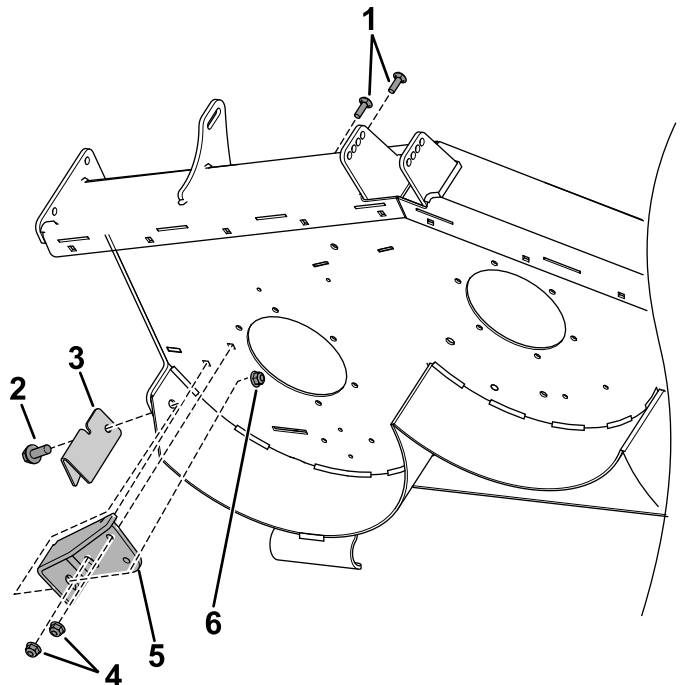


Figura 10

g317000

1. Bullone a testa tonda
2. Bullone (3/8" x 1")
3. Protezione del sistema di raccolta
4. Dado (5/16")
5. Deflettore di scarico con bordo arrotondato
6. Dado di bloccaggio (3/8")

5

Rimozione del deflettore

Non occorrono parti

Procedura

1. Togliete la coppiglia ([Figura 11](#)).
Conservate la coppiglia per utilizzarla al passaggio 4 di 6 [Montaggio del sistema di raccolta sulla macchina](#) (pagina 6).
2. Sganciate la molla dalla tacca presente sulla staffa del deflettore e fate scorrere l'asta per estrarla dalle staffe saldate del piatto di taglio, dalla molla e dal deflettore di scarico ([Figura 11](#)).

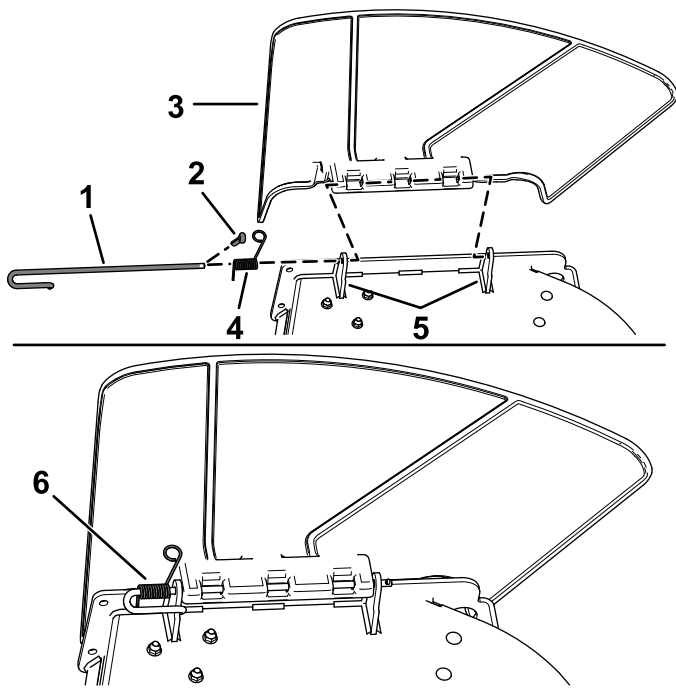


Figura 11

g190642

- | | |
|---------------|--------------------------------|
| 1. Asta | 4. Molla |
| 2. Coppiglia | 5. Staffe del piatto di taglio |
| 3. Deflettore | 6. Molla montata sull'asta |

3. Togliete il deflettore di scarico.

⚠ AVVERTENZA

Lasciando scoperta l'apertura di scarico si permette alla macchina di scagliare oggetti in direzione dell'operatore o di astanti, causando gravi lesioni; è inoltre possibile venire a contatto con la lama.

Non utilizzate mai la macchina se non avete montato la piastra di mulching, il deflettore di scarico o il sistema di raccolta dell'erba.

6

Montaggio del sistema di raccolta sulla macchina

Non occorrono parti

Procedura

1. Posizionate le alette anteriore e posteriore della staffa di montaggio del sistema di raccolta sulla macchina come mostrato nella [Figura 12](#).

2. Inserite la molla sull'estremità diritta dell'asta.
3. Posizionate la molla sull'asta come illustrato, di modo che l'estremità più corta della molla passi sotto l'asta prima dell'ansa e scavalchi l'asta dopo l'ansa.
4. Montate l'asta rimossa in precedenza e la relativa coppiglia; fate riferimento a [Figura 12](#).

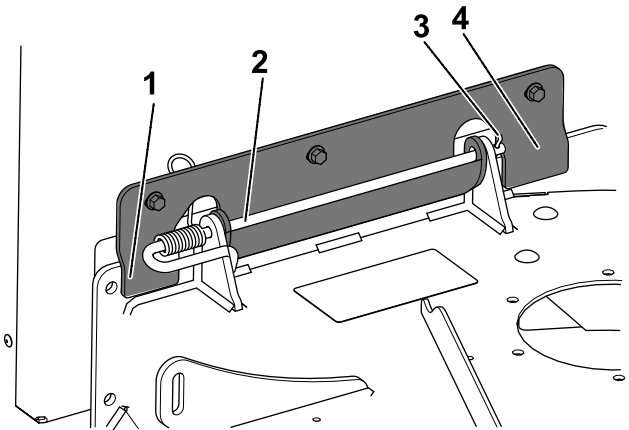


Figura 12

g314885

- | | |
|---|--|
| 1. Aletta anteriore della staffa di montaggio | 3. Coppiglia |
| 2. Perno dello scarico | 4. Aletta posteriore della staffa di montaggio |

5. Se state montando il sistema di raccolta per la prima volta oppure lo spostate su una macchina di dimensioni diverse, spostate il relativo morsetto nel foro della contropiastra adatto alle dimensioni della macchina.

Nota: Non rimuovete né montate il morsetto per rimuovere o montare la contropiastra quando utilizzate il sistema di raccolta su una macchina delle stesse dimensioni. Sollevare la contropiastra per estrarla dalla macchina.

6. Inserite i perni inferiori del sistema di raccolta nei fori della contropiastra ([Figura 13](#))
7. Sollevate i fermi e fate scorrere i perni dei lati del telaio al loro interno ([Figura 13](#)).
8. Abbassate i fermi per fissare il sistema di raccolta.

Quadro generale del prodotto

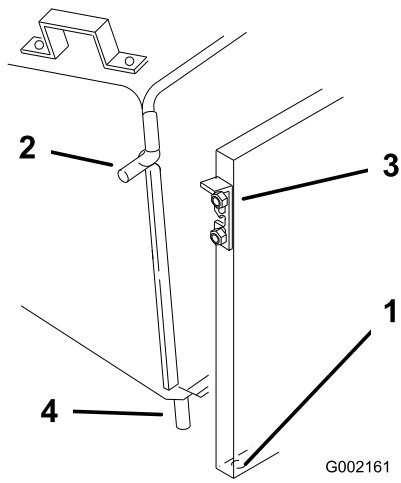


Figura 13

- 1. Fori della contropiastra
- 2. Perno del telaio
- 3. Fermo
- 4. Perno inferiore

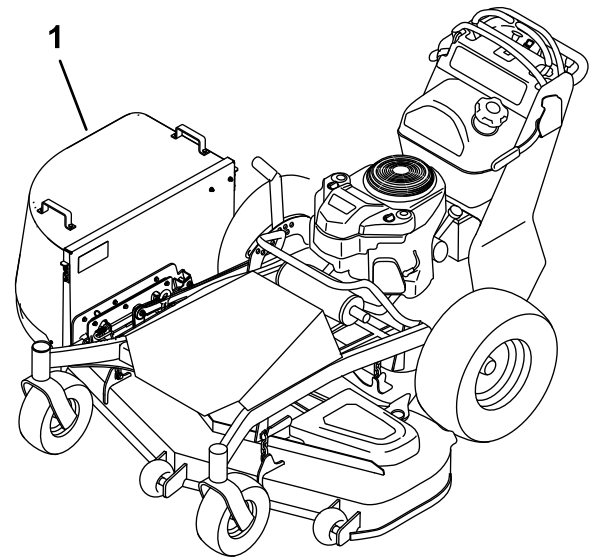


Figura 14

- 1. Sistema di raccolta

g315746

Specifiche

Dimensioni della macchina con sistema di raccolta laterale morbido

Modello	Larghezza	Lunghezza	Altezza	Peso
Macchine da 91 cm	150 cm	Nessun cambiamento		Quando il sistema di raccolta è pieno, il peso della macchina aumenta di circa 41 kg.
Macchine da 122 cm	183 cm			
Macchine da 137 cm	193 cm			
Macchine da 152 cm	208 cm (208 cm)			

Funzionamento

Requisiti generali di sicurezza

- Prima di usare questo accessorio familiarizzate con tutte le istruzioni operative e di sicurezza riportate nel Manuale dell'operatore della macchina.
- Prima di eseguire qualsiasi delle procedure elencate di seguito o di abbandonare la postazione dell'operatore:
 - Disinnestate la PDF e inserite il freno di stazionamento.
 - Spegnete il motore, togliete la chiave e attendete che si fermino tutte le parti in movimento.
- Non rimuovete il cesto quando il motore è in funzione.
- Prima di eliminare un'ostruzione dal sistema di raccolta spegnete sempre il motore, attendete che tutte le parti in movimento si siano fermate e rimuovete la chiave.
- Non eseguite interventi di manutenzione o riparazioni a motore acceso.

Rimozione del sistema di raccolta dalla macchina

1. Disinnestate la PDF e inserite il freno di stazionamento.
2. Prima di scendere dalla postazione di guida spegnete il motore, togliete la chiave di accensione e attendete che si fermino tutte le parti in movimento.
3. Sollevate i fermi, rimuovete e svuotate il cesto dell'erba.
4. Sollevate la contropiastra per estrarla dalla macchina.

Svuotamento del sistema di raccolta

1. Disinnestate la PDF e inserite il freno di stazionamento.
2. Prima di scendere dalla postazione di guida spegnete il motore, togliete la chiave di accensione e attendete che si fermino tutte le parti in movimento.
3. Sollevate i fermi, rimuovete e svuotate il cesto dell'erba.

4. Inserite i perni inferiori del telaio del sistema di raccolta nei fori della contropiastra ([Figura 13](#)).
5. Sollevate i fermi e fate scorrere i perni dei lati del telaio al loro interno ([Figura 13](#)).
6. Abbassate i fermi per fissare il sistema di raccolta.

Rimozione delle ostruzioni

1. Disinnestate la PDF e inserite il freno di stazionamento.
2. Prima di scendere dalla postazione di guida spegnete il motore, togliete la chiave di accensione e attendete che si fermino tutte le parti in movimento.
3. Sollevate i fermi, rimuovete e svuotate il cesto dell'erba.
4. Utilizzate un'asta o un oggetto simile, non le mani, per rimuovere e pulire l'ostruzione nella macchina.
5. Inserite i perni inferiori del telaio del sistema di raccolta nei fori della contropiastra ([Figura 13](#)).
6. Sollevate i fermi e fate scorrere i perni dei lati del telaio al loro interno ([Figura 13](#)).
7. Abbassate i fermi per fissare il sistema di raccolta.

Suggerimenti

Larghezza della macchina

Con il sistema di raccolta installato, la larghezza della macchina è maggiore. Svolte troppo strette in spazi angusti potrebbero danneggiare il sistema di raccolta.

Lato di taglio

Falciate con il lato sinistro rivolto verso oggetti come alberi o arredi paesaggistici. Non falciate con il lato destro della macchina in prossimità di oggetti perché potreste danneggiare il sistema di raccolta.

Falciare terreni accidentati

Se falciate in terreni accidentati o irregolari, prestate attenzione a non danneggiare il sistema di raccolta urtando contro il tappeto erboso.

Evitate di tosare il tappeto erboso troppo corto

Il flusso d'aria è necessario per tagliare l'erba e convogliarla nel cesto. Un'impostazione dell'altezza

di taglio troppo bassa, specialmente in presenza di erba fitta o lunga, potrebbe limitare il flusso d'aria e intasare la macchina o il contenitore di raccolta rigido.

Come evitare gli intasamenti

Per evitare intasamenti quando si taglia erba lunga, tagliatela due volte: la prima volta con un'altezza di taglio alta e poi impostandola come desiderato. Inoltre, provate e lasciare un lato della macchina fuori dall'erba non tagliata, consentendo all'aria di essere convogliata nel corpo della macchina.

Manutenzione

Controllo del sistema di raccolta

Intervallo tra gli interventi tecnici: Dopo le prime 10 ore

Prima del rimessaggio

1. Ispezionate tutti i dispositivi di bloccaggio e i fermi; sostituite quelli mancanti o danneggiati.
2. Ispezionate il cesto per rilevare eventuali danni e sostituire qualsiasi componente danneggiato.
3. Serrate tutta la ferramenta.

▲ AVVERTENZA

Detriti od oggetti lanciati da cesti di raccolta lacerati, usurati o rovinati possono ferire gravemente voi e altre persone.

- **Verificate che i cesti non presentino fori, strappi, segni di usura o altro deterioramento.**
- **In caso di deterioramento del tessuto, montate nuovi cesti di raccolta forniti dal produttore di questo accessorio.**

Pulizia del sistema di raccolta

Intervallo tra gli interventi tecnici: Prima di ogni utilizzo o quotidianamente

Pulite il sistema di raccolta dopo ogni utilizzo.

1. Rimuovete il sistema di raccolta e lavate la contropiastra e il lato inferiore della macchina. Eliminate lo sporco ostinato con un detergente neutro per automobili.

Importante: Non utilizzate lance ad alta pressione per lavare il sistema di raccolta.

2. Eliminate l'erba feltrata da tutti i componenti.
3. Dopo il lavaggio lasciate asciugare completamente tutte le parti.

Nota: Il cesto di raccolta non deve essere lavato.

Conservazione del contenitore di raccolta rigido

1. Pulite il sistema di raccolta; fate riferimento a [Pulizia del sistema di raccolta \(pagina 9\)](#).
2. Ispezionate il sistema di raccolta per rilevare eventuali danni; fate riferimento a [Controllo del sistema di raccolta \(pagina 9\)](#).
3. Assicuratevi che il cesto sia vuoto e asciutto.
4. Conservate il sistema di raccolta in un luogo pulito e asciutto, lontano dai raggi del sole. In questo modo prolungherete la durata del sistema di raccolta. Se dovete conservare il sistema di raccolta all'aperto, copritelo con un telo resistente alle intemperie.

Note:



Count on it.