



**Mjuk sidouppsamlare**  
**ProLine kommersiell motorgräsklippare**  
 Modellnr 139-7860

**Monteringsanvisningar**

# Säkerhet

## Säkerhets- och instruktionsdekaler



Säkerhetsdekaler och anvisningarna är fullt synliga för föraren och finns nära alla potentiella farozoner. Ersätt dekaler som har skadats eller saknas.



decal114-3489

**114-3489**

1. Risk för utslungade föremål och avkapning/avslitning – Använd endast maskinen när utkastaröppningen är täckt. Använd endast maskinen när den bakre utkastarriktaren, utkastarluckan eller gräsupsamlaren har monterats.



# Montering

**Obs:** Vänster och höger sida på maskinen är lika med förarens vänstra respektive högra sida vid normal körning.

# 1

## Förbereda maskinen

Inga delar krävs

### Tillvägagångssätt

1. Parkera maskinen på en plan yta.
2. Koppla ur kraftuttaget och koppla in parkeringsbromsen.
3. Stäng av motorn, ta ut nyckeln och vänta tills alla rörliga delar har stannat innan du kliver ur förarsätet.

# 2

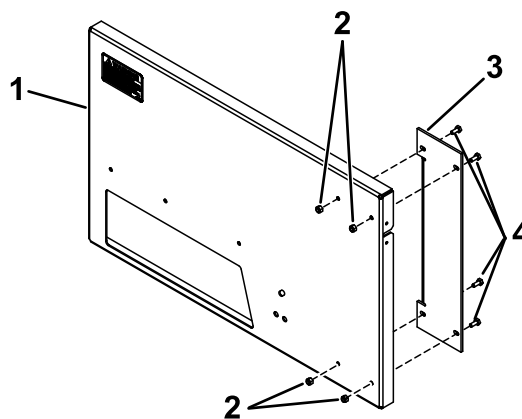
## Sätta ihop uppsamlaren

Delar som behövs till detta steg:

1	Bakplatta
1	Stöd
1	Monteringsfäste
7	Skruv (1/4 x 5/8 tum)
7	Låsmutter (1/4 tum)
1	Klämma
1	Skruv (3/8 x 3/4 tum)
1	Låsmutter (3/8 tum)
1	Vänster spärr
1	Höger spärr
4	Phillips-skruv
4	Låsmutter (nr 10)
4	Låsbricka

### Tillvägagångssätt

1. Montera stödet på bakplattan med fyra skruvar (1/4 x 5/8 tum) och fyra låsmuttrar (1/4 tum), [Figur 1](#).



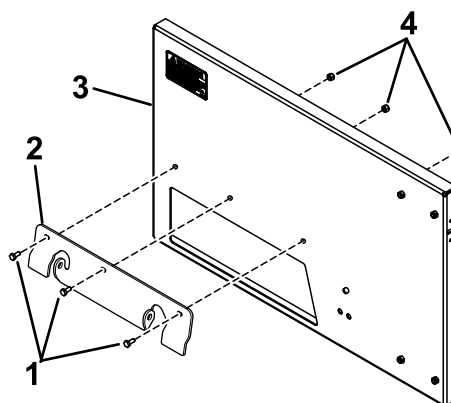
Figur 1

g314767

1. Bakplatta
2. Låsmuttrar (1/4 tum)
3. Stöd
4. Skruvar (1/4 x 5/8 tum)

2. Montera monteringsfästet på bakplattan med tre skruvar (1/4 x 5/8 tum) och tre låsmuttrar (1/4 tum), [Figur 2](#).

**Obs:** En adaptersats behövs för klipptäck på 92 och 122 cm. Beställ artikelnr 121-7515.



Figur 2

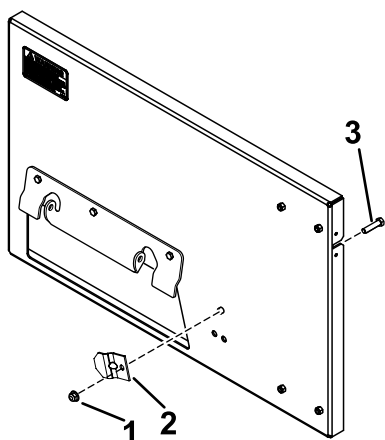
g314768

1. Skruvar (1/4 x 5/8 tum)
2. Monteringsfäste
3. Bakplatta
4. Låsmuttrar (1/4 tum)

3. Montera klämman på uppsamlaren och adaptern med en skruv (3/8 x 3/4 tum) och låsmutter (3/8 tum), [Figur 3](#).

# 3

## Montera påsen och ramen



Figur 3

g314783

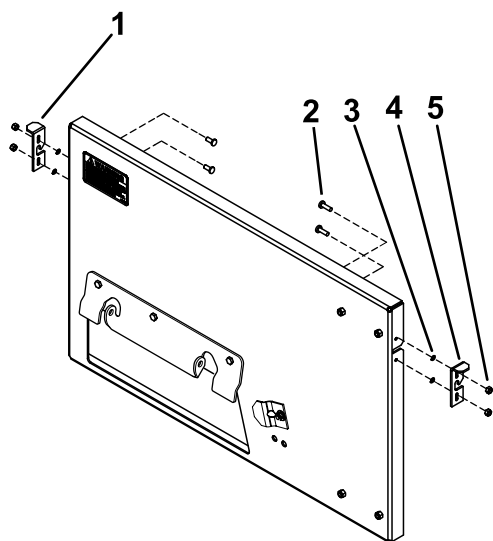
1. Låsmutter (1/8 tum)
2. Klämma
3. Skruv (1/8 x 1/4 tum)

### Delar som behövs till detta steg:

1	Påse och kärl
1	Uppsamlarram
2	Handtag
4	Skruv (1/4 x 1 tum)
4	Låsmutter (1/4 tum)
4	Bricka (1/4 tum)

4. Montera spärrarna på båda sidor av bakplattan med fyra krysskravar, fyra låsbrickor och fyra låsmuttrar (nr 10), [Figur 4](#).

**Viktigt:** Dra inte åt muttrarna helt. Spärrarna ska kunna röra sig uppåt och nedåt.



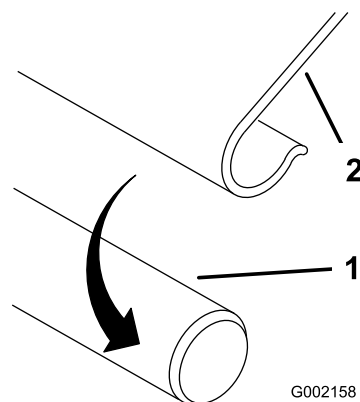
Figur 4

g314784

1. Vänster spärr
2. Krysskruv
3. Låsbricka
4. Höger spärr
5. Låsmutter (nr 10)

### Tillvägagångssätt

1. Skjut in den övre böjda delen av uppsamlarramen i påsen och skjut den långa raka stängan ned mot kärlet.
2. Fäst de J-formade listerna över ramens stänger ([Figur 5](#)).



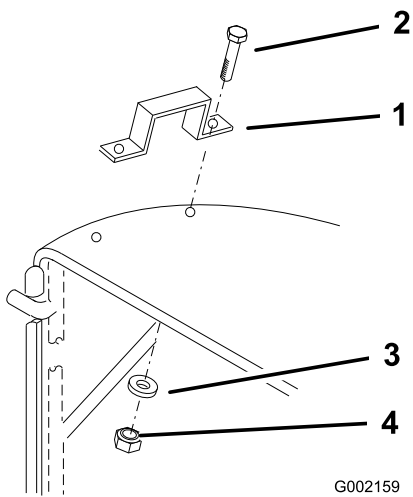
G002158

g002158

Figur 5

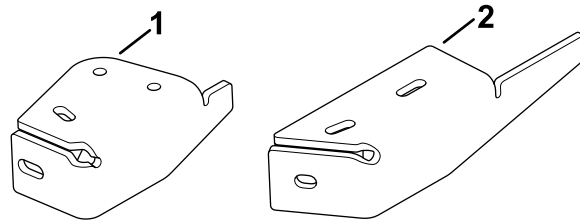
1. Stång
2. J-formad list

3. Placera påsen runt ramen.
4. Placera handtagen över skårorna på vardera sidan av ramen.
5. För två skruvar (1/4 x 1 tum) genom varje handtag och tyget från utsidan och fäst dem med fyra brickor (1/4 tum) och låsmuttrar (1/4 tum) enligt [Figur 6](#).



Figur 6

- |                      |                        |
|----------------------|------------------------|
| 1. Handtag           | 3. Bricka (¼ tum)      |
| 2. Skruv (¼ x 1 tum) | 4. Låsmutter (1/4 tum) |



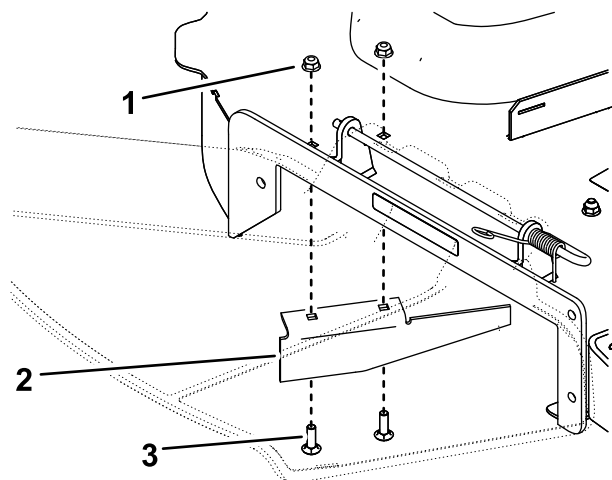
Figur 7

- |                                |                                     |
|--------------------------------|-------------------------------------|
| 1. Utkastarskärm med rund ände | 2. Utkastarskärm med fyrkantig ände |
|--------------------------------|-------------------------------------|

g315748

1. Ta bort de två skruvarna och muttrarna som fäster den befintliga utkastarskärmen på klippdäcket och ta bort utkastarskärmen (Figur 8).

**Obs:** Spara skärmen och dess fästelement så att du kan växla tillbaka till sidoutkast.



Figur 8

Klippdäck på 137 cm visas

- |              |          |
|--------------|----------|
| 1. Mutter    | 3. Skruv |
| 2. Kantskärm |          |

g209902

# 4

## Montera skärmen

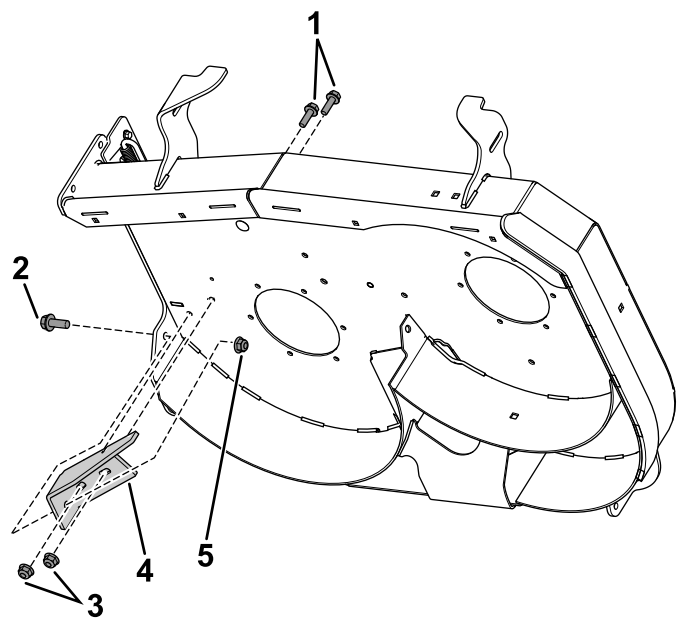
Delar som behövs till detta steg:

1	Skärm (fyrkantig ände) (endast 92 och 152 cm breda klippdäck)
1	Skärm (rund ände) (endast 122 och 137 cm breda klippdäck)
1	Uppsamlarskydd (endast 122 och 137 cm breda klippdäck)
2	Skruv (5/16 x 1 tum)
2	Vagnskruv
1	Skruv (⅜ x 1 tum)
1	Skruv med runt huvud
3	Mutter (5/16 tum)
1	Låsmutter (⅜ tum)

## Tillvägagångssätt

**Obs:** Använd utkastarskärmen med rund ände för klippdäck på 122 och 137 cm. Använd utkastarskärmen med fyrkantig ände för klippdäck på 92 och 152 cm (Figur 7).

2. **För klippdäck på 92 och 152 cm:** Montera utkastarskärmen med fyrkantig ände med lämpliga fästelement enligt [Figur 9](#).

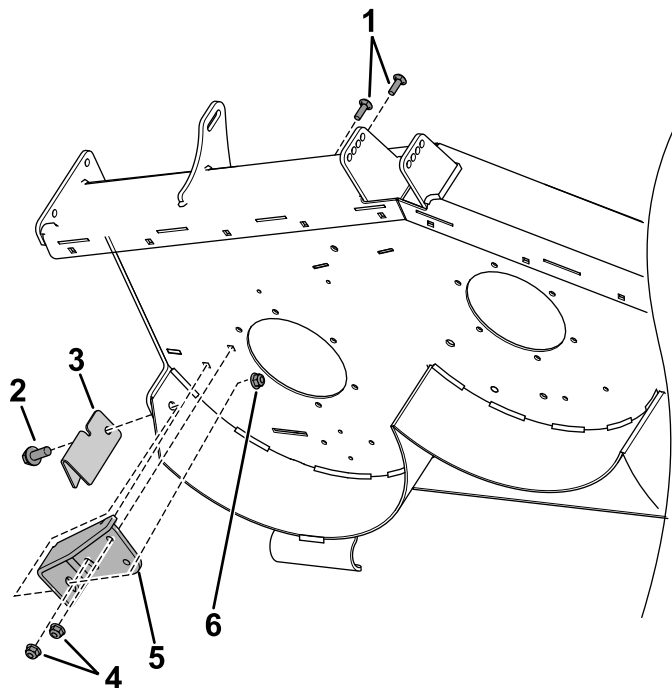


g314841

**Figur 9**

- |   |  |
|---|--|
| 1. <b>För klippdäck på 92 cm:</b><br>Skruv (5/16 x 1 tum). <b>För klippdäck på 152 cm:</b><br>Vagnsskruv          | 4. Utkastarskärm med fyrkantig ände  |
| 2. <b>För klippdäck på 92 cm:</b><br>Skruv (3/8 x 1 tum). <b>För klippdäck på 152 cm:</b><br>Skruv med runt huvud | 5. <b>För klippdäck på 92 cm:</b><br>Låsmutter (3/8 tum). <b>För klippdäck på 152 cm:</b><br>Mutter (5/16 tum) |
| 3. Mutter (5/16 tum)  |  |

3. **För klippdäck på 122 och 137 cm:** Montera utkastarskärmen med rund ände och uppsamlarskyddet med lämpliga fästelement enligt [Figur 10](#).



g317000

**Figur 10**

- |                        |                      |                                |
|------------------------|----------------------|--------------------------------|
| 1. Vagnsbult           | 3. Uppsamlarskydd    | 5. Utkastarskärm med rund ände |
| 2. Skruv (3/8 x 1 tum) | 4. Mutter (5/16 tum) | 6. Låsmutter (3/8 tum)         |

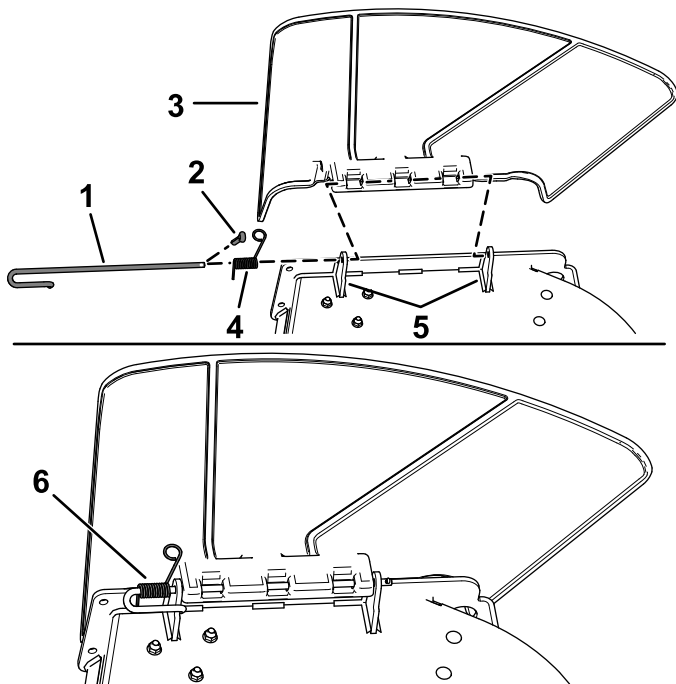
# 5

## Demontera gräsriktaren

Inga delar krävs

### Tillvägagångssätt

1. Ta bort saxpinnen (Figur 11).  
Spara saxpinnen för användning i steg 4 i 6 [Montera uppsamlaren på maskinen \(sida 6\)](#).
2. Lossa fjädern från spåret i riktarfästet och skjut ut stängan ur de svetsade däckfästena, fjädern och utkastarriktaren (Figur 11).



Figur 11

g190642

- |                |                                    |
|----------------|------------------------------------|
| 1. Stång       | 4. Fjäder                          |
| 2. Saxpinne    | 5. Däckfästen                      |
| 3. Gräsriktare | 6. Fjäder som monterats på stängan |

3. Ta bort utkastarriktaren.

## ⚠ VARNING

Om utkastaröppningen inte är täckt kan maskinen slunga ut föremål i riktning mot föraren eller kringstående och därmed orsaka allvarliga skador. Det skulle också kunna medföra kontakt med knivarna.

Kör aldrig maskinen utan en mullplåt, en utkastarriktare eller ett gräsuppsamlingssystem.

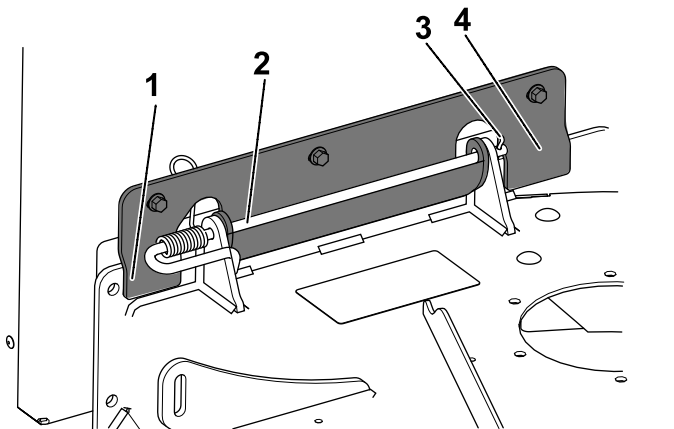
# 6

## Montera uppsamlaren på maskinen

Inga delar krävs

### Tillvägagångssätt

1. Placera den främre och bakre fliken på uppsamlarens monteringsfäste på maskinen enligt Figur 12.
2. Montera fjädern på stängens raka ände.
3. Sätt fjädern på stängan enligt bilden så att den kortare fjäderändan kommer fram under stängan innan böjen och över stängan efter böjen.
4. Sätt tillbaka stängan som du tog bort tidigare och den tillhörande saxpinnen. Se Figur 12.



Figur 12

g314885

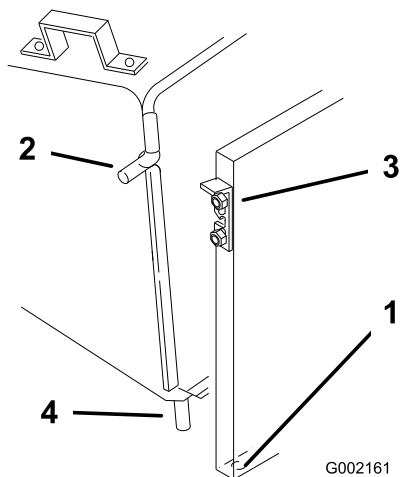
- |                                  |                                 |
|----------------------------------|---------------------------------|
| 1. Monteringsfästets främre flik | 3. Hårnålssprint                |
| 2. Utkastarstift                 | 4. Monteringsfästets bakre flik |

5. Om du monterar uppsamlaren för första gången eller flyttar den till en maskin i en annan storlek

ska du flytta uppsamlarklämman till det lämpliga hålet i bakplattan för maskinens storlek.

**Obs:** Ta inte bort eller montera klämman för att ta bort eller montera bakplattan när du använder uppsamlaren på en maskin i samma storlek. Lyft av bakplattan från maskinen.

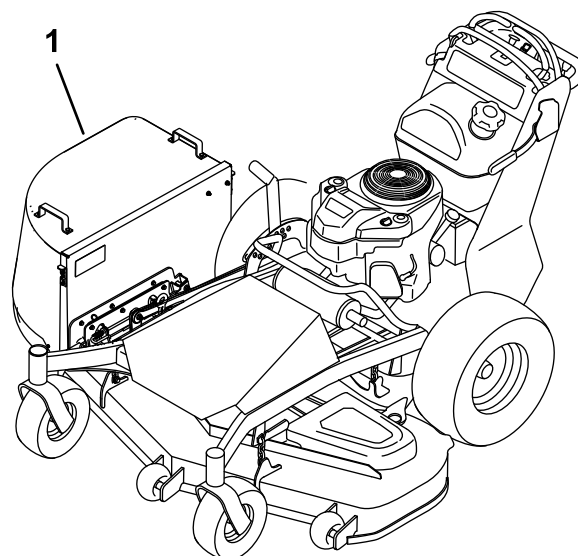
6. Sätt i uppsamlarramens nedre stift i hålen på bakplattan (Figur 13).
7. Lyft på spärrarna och skjut in ramens sidostift i dem (Figur 13).
8. Sänk spärrarna för att fästa uppsamlaren.



Figur 13

- |                    |                |
|--------------------|----------------|
| 1. Bakplattans hål | 3. Spärr       |
| 2. Ramtapp         | 4. Nedre stift |

# Produktöversikt



Figur 14

1. Uppsamlare

## Specifikationer

### Maskinmått med mjuk sidouppsamlare

Modell	Bredd	Längd	Höjd	Vikt
Maskiner med klippdäck på 92 cm	150 cm (59 tum)	Ingen ändring		När uppsamlaren är full tillför den ungefär 41 kg till maskinens vikt.
Maskiner med klippdäck på 122 cm	183 cm (72 tum)			
Maskiner med klippdäck på 137 cm	193 cm (76 tum)			
Maskiner med klippdäck på 152 cm	208 cm (208 cm)			

# Körning

## Allmän säkerhet

- Bekanta dig med alla drifts- och säkerhetsinstruktioner i bruksanvisningen för din maskin innan du använder detta redskap.
- Innan du utför någon av de följande procedurerna eller kliver ur förarsätet ska du göra följande:
  - Koppla ur kraftuttaget och koppla in parkeringsbromsen.
  - Stäng av motorn, ta ut nyckeln och vänta tills alla rörliga delar har stannat.
- Ta inte bort påsen när motorn är igång.
- Stäng alltid av motorn, vänta tills alla rörliga delar har stannat och ta ut nyckeln innan du rensar bort blockeringar i uppsamlingsystemet.
- Låt inte motorn gå medan du utför något underhåll eller några reparationer.

## Ta bort uppsamlaren från maskinen

1. Koppla ur kraftuttaget och lägg i parkeringsbromsen.
2. Stäng av motorn, ta ut nyckeln och vänta tills alla rörliga delar har stannat innan du kliver ur förarsätet.
3. Lyft på spärrarna och ta bort och töm gräspåsen.
4. Lyft av bakplattan från maskinen.

## Tömma uppsamlaren

1. Koppla ur kraftuttaget och lägg i parkeringsbromsen.
2. Stäng av motorn, ta ut nyckeln och vänta tills alla rörliga delar har stannat innan du kliver ur förarsätet.
3. Lyft på spärrarna och ta bort och töm gräspåsen.
4. Sätt i uppsamlarramens nedre stift i hålen i bakplattan (Figur 13).
5. Lyft på spärrarna och skjut in ramens sidostift i dem (Figur 13).
6. Sänk spärrarna för att fästa uppsamlaren.

## Rensa blockeringar

1. Koppla ur kraftuttaget och lägg i parkeringsbromsen.

2. Stäng av motorn, ta ut nyckeln och vänta tills alla rörliga delar har stannat innan du kliver ur förarsätet.
3. Lyft på spärrarna och ta bort och töm gräspåsen.
4. Använd en pinne eller liknande – inte händerna – för att rensa maskinen från blockeringar.
5. Sätt i uppsamlarramens nedre stift i hålen i bakplattan (Figur 13).
6. Lyft på spärrarna och skjut in ramens sidostift i dem (Figur 13).
7. Sänk spärrarna för att fästa uppsamlaren.

## Arbetstips

### Maskinbredd

Maskinen är bredare när uppsamlaren är monterad. Om du svänger för tvärt på små ytor kan uppsamlaren skadas.

### Klippsida

Klipp med vänster sida mot sådant som träd eller naturytor. Klipp inte med maskinens högra sida nära föremål eftersom uppsamlaren då kan skadas.

### Klippa i grov terräng

När du klipper i grov eller ojämn terräng ska du vara försiktig så att uppsamlaren inte skadas av gräsmattan.

### Klipp inte för kort

Det krävs ett luftflöde för att maskinen ska kunna klippa gräset och kasta in det i uppsamlaren. Om du ställer in klipphöjden för lågt, särskilt vid kraftigt eller långt gräs, kan detta begränsa luftflödet och blockera maskinen eller gräsuppsamlaren.

### Undvika blockeringar

För att undvika blockeringar när du klipper långt gräs ska du klippa gräset två gånger, först vid en hög klipphöjd och sedan vid den önskade inställningen. Försök också att hålla ena sidan av maskinen utanför det oklippta gräset så att luft kan sugas in i klipparkåpan.



# Underhåll

## Kontrollera uppsamlaren

**Serviceintervall:** Efter de första 10 timmarna

Före förvaring

1. Kontrollera alla fästelement och spärrar och byt ut delar som är skadade eller saknas.
2. Kontrollera om påsen är skadad och byt ut eventuella skadade delar.
3. Dra åt alla fästelement.

### **⚠ VARNING**

**Du själv eller kringstående kan skadas allvarligt om flygande skräp eller utslungade föremål passerar igenom slitna eller trasiga gräspåsar.**

- Kontrollera om det finns några hål eller revor på gräspåsarna samt om de verkar slitna eller har skadats på något annat sätt.
- Om en påse är skadad ska du montera nya gräspåsar från den tillverkare som gjort det här uppsamlingsredskapet.

## Rengöra uppsamlaren

**Serviceintervall:** Varje användning eller dagligen

Rengör uppsamlaren efter varje användning.

1. Ta bort påsen och tvätta bakplattan och maskinens undersida. Använd ett mildt fordonstvättmedel för att ta bort smuts som sitter hårt fast.

**Viktigt:** Högtryckstvätta inte uppsamlaren.

2. Ta bort allt ihopklumpat gräs från alla delar.
3. Låt samtliga delar torka ordentligt efter tvätt.

**Obs:** Tvätta inte gräspåsen.

## Förvara gräsuppsamlaren

1. Rengör uppsamlaren. Se [Rengöra uppsamlaren \(sida 9\)](#).
2. Kontrollera att uppsamlaren inte är skadad. Se [Kontrollera uppsamlaren \(sida 9\)](#).
3. Säkerställ att påsen är tom och torr.
4. Förvara uppsamlaren i ett rent, torrt utrymme där den inte utsätts för direkt solljus. Detta förlänger uppsamlarens livslängd. Om du måste förvara den utomhus ska den övertäckas med en vattentät presenning.

# Anteckningar:

# Anteckningar:



**Count on it.**