



Zijdellingse grasvanger van zacht materiaal

ProLine professionele duwmaaier

Modelnr.: 139-7860

Installatie-instructies

Veiligheid

Veiligheids- en instructiestickers



Veiligheidsstickers en veiligheidsinstructies zijn gemakkelijk zichtbaar voor de bestuurder en bevinden zich bij plaatsen waar gevaar kan ontstaan. Vervang alle beschadigde of verdwenen stickers.



114-3489

decal114-3489

1. Machine kan voorwerpen uitwerpen en ledematen kunnen worden gesneden/geamputeerd – Gebruik de machine niet met onafgedekte afvoeropening; gebruik de machine uitsluitend als de achteruitwerpgeleider, de afvoerafsluiter of de grasvanger is gemonteerd.



Installatie

Opmerking: Bepaal vanuit de normale bedieningspositie de linker- en rechterzijde van de machine.

1

De machine voorbereiden

Geen onderdelen vereist

Procedure

1. Parkeer de machine op een horizontaal oppervlak.
2. Schakel de aftakas uit en stel de parkeerrem in werking.
3. Zet de motor af, verwijder het contactsleuteltje en wacht totdat alle bewegende onderdelen tot stilstand zijn gekomen voordat u de bestuurderspositie verlaat.

2

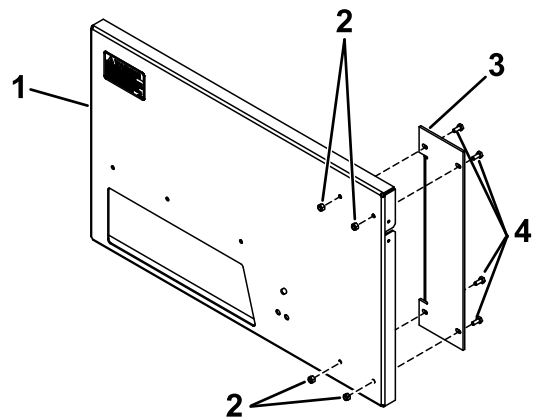
De grasvanger monteren

Benodigde onderdelen voor deze stap:

1	Achterplaat
1	Steun
1	Montagebeugel
7	Bout ($\frac{1}{4}$ " x $\frac{5}{8}$ ")
7	Borgmoer ($\frac{1}{4}$ ")
1	Klem
1	Bout ($\frac{3}{8}$ " x $\frac{3}{4}$ ")
1	Borgmoer ($\frac{3}{8}$ ")
1	Linker vergrendeling
1	Rechter vergrendeling
4	Kruiskopschroef
4	Borgmoer (nr. 10)
4	Borgring

Procedure

1. Bevestig de steun aan de achterplaat met 4 bouten ($\frac{1}{4}$ " x $\frac{5}{8}$ ") en 4 borgmoeren ($\frac{1}{4}$ "); [Figuur 1](#).



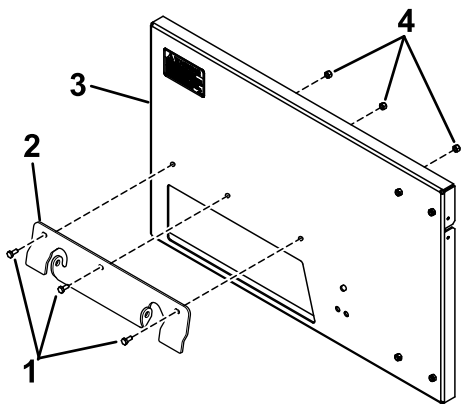
Figuur 1

g314767

1. Achterplaat
2. Borgmoeren ($\frac{1}{4}$ ")
3. Steun
4. Bouten ($\frac{1}{4}$ " x $\frac{5}{8}$ ")

2. Monteer de montagebeugel met 3 bouten ($\frac{1}{4}$ " x $\frac{5}{8}$ ") en 3 borgmoeren ($\frac{1}{4}$ ") aan de achterplaat; [Figuur 2](#).

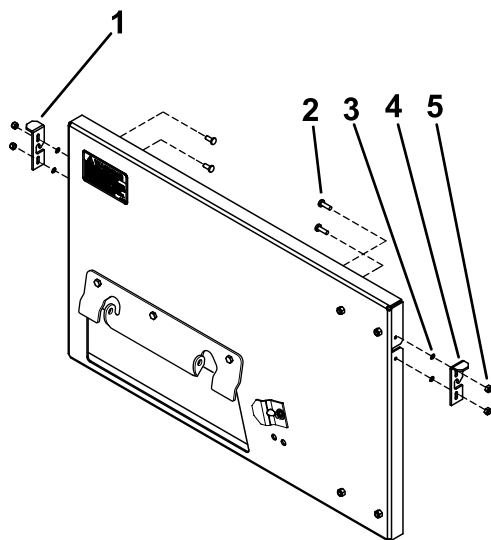
Opmerking: Voor maaidekken van 91 cm en 122 cm is een adapterset nodig. Bestel onderdeelnr. 121-7515.



Figuur 2

- 1. Bouten ($\frac{1}{4}$ " x $\frac{5}{8}$ "
- 2. Montagebeugel
- 3. Achterplaat
- 4. Borgmoeren ($\frac{1}{4}$ "

g314768

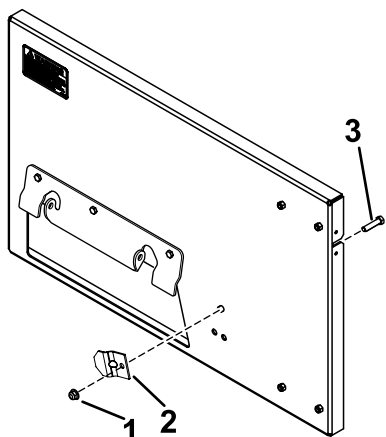


Figuur 4

- 1. Linker vergrendeling
- 2. Kruiskopschroef
- 3. Borgring
- 4. Rechter vergrendeling
- 5. Borgmoer (nr. 10)

g314784

- 3. Monteer de klem met een bout ($\frac{3}{8}$ " x $\frac{3}{4}$ " en borgmoer ($\frac{3}{8}$ " aan de grasvanger en de adapter; **Figuur 3**.



Figuur 3

- 1. Borgmoer ($\frac{3}{8}$ "
- 2. Klem
- 3. Bout ($\frac{3}{8}$ " x $\frac{3}{4}$ "

g314783

- 4. Monteer de vergrendelingen aan beide zijden van de achterplaat met 4 kruiskopschroeven, 4 borgringen en 4 borgmoeren (nr. 10); **Figuur 4**

Belangrijk: Draai de moeren niet volledig vast; de vergrendelingen dienen omhoog en omlaag te kunnen bewegen.

3

De zak en het frame monteren

Benodigde onderdelen voor deze stap:

1	Zak en kom
1	Frame van de vanger
2	Handgreep
4	Bout ($\frac{1}{4}$ " x 1")
4	Borgmoer ($\frac{1}{4}$ "
4	Ring ($\frac{1}{4}$ "

Procedure

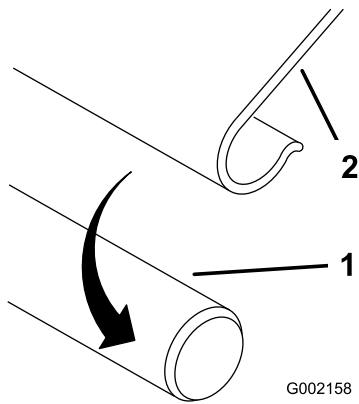
- 1. Schuif het bovenste gedeelte van het grasvangerframe in de zak en de lange rechte stang naar beneden naar de kom toe.
- 2. Klik de J-vormige strips over de stangen van het frame (**Figuur 5**).

4

Het schot monteren

Benodigde onderdelen voor deze stap:

1	Schot (vierkante rand) (uitsluitend voor maaidekken van 91 cm en 152 cm)
1	Schot (ronde rand) (uitsluitend voor maaidekken van 122 cm en 137 cm)
1	Schermband van grasvanger (uitsluitend voor maaidekken van 122 cm en 137 cm)
2	Bout (5/16" x 1")
2	Slotbout
1	Bout (3/8" x 1")
1	Bolkopbout
3	Moer (5/16")
1	Borgmoer (3/8")



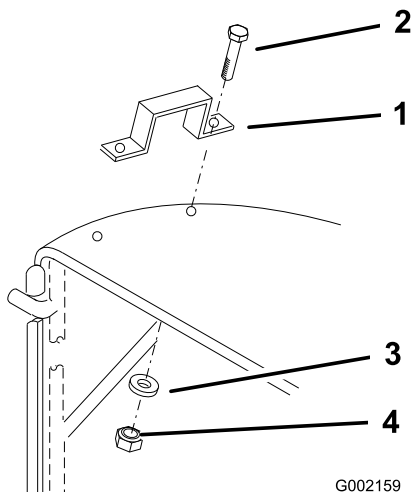
G002158

g002158

Figuur 5

1. Stang
2. J-vormige strip

3. Schik de zak rond het frame.
4. Plaats de handgrepen over de sleuven aan elke zijde van het frame.
5. Duw 2 bouten (1/4" x 1") door elke handgreep en de stof van de buitenkant en bevestig ze met 4 ringen (1/4") en borgmoeren (1/4") zoals getoond in [Figuur 6](#).



G002159

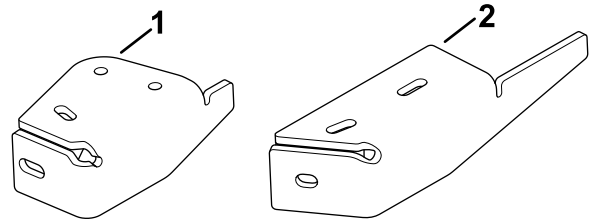
g002159

Figuur 6

1. Hendel
2. Bout (1/4" x 1")
3. Ring (1/4")
4. Borgmoer (1/4")

Procedure

Opmerking: Voor maaidekken van 122 cm en 137 cm: gebruik het uitlaatschot met de ronde rand. Voor maaidekken van 91 cm en 152 cm: gebruik het uitlaatschot met de vierkante rand ([Figuur 7](#)).



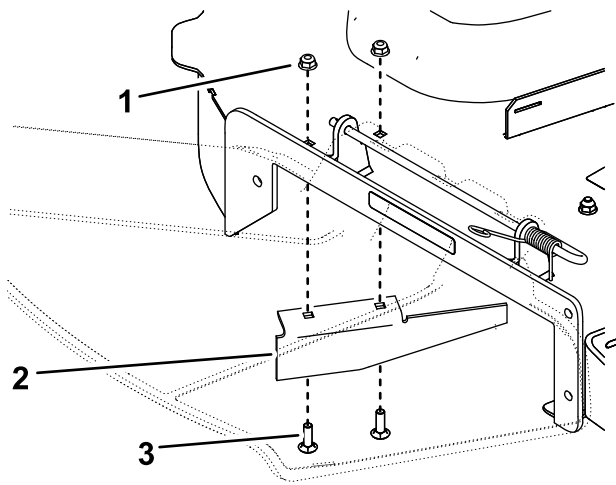
g315748

Figuur 7

1. Uitlaatschot met ronde rand
2. Uitlaatschot met vierkante rand

1. Verwijder de 2 bouten en 2 moeren waarmee het bestaande uitlaatschot bevestigd is aan het maaidek, en verwijder het uitlaatschot ([Figuur 8](#)).

Opmerking: Bewaar het schot en het overeenkomstige bevestigingsmateriaal om terug te kunnen wisselen naar zijuitworp.



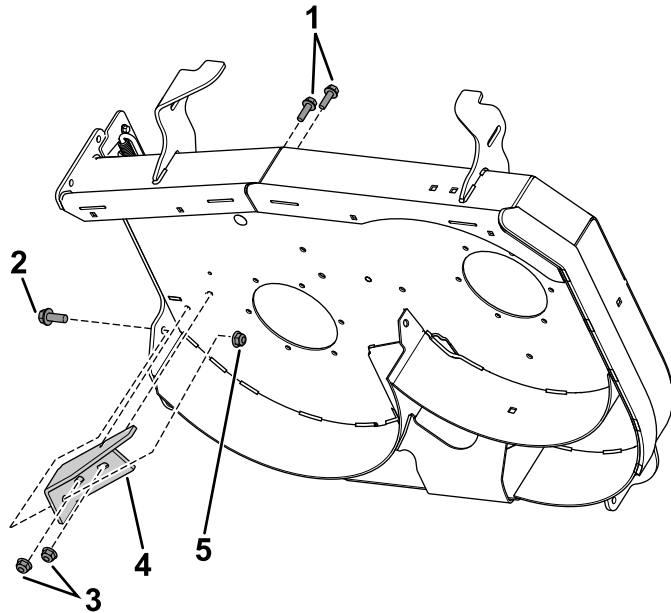
Figuur 8

Maaidek van 137 cm afgebeeld

g209902

- 1. Moer
- 2. Keerplaat
- 3. Bout

2. **Voor maaidekken van 91 cm en 152 cm:**
Monteer het uitlaatschot met vierkante rand met het gepaste bevestigingsmateriaal zoals getoond in [Figuur 9](#).

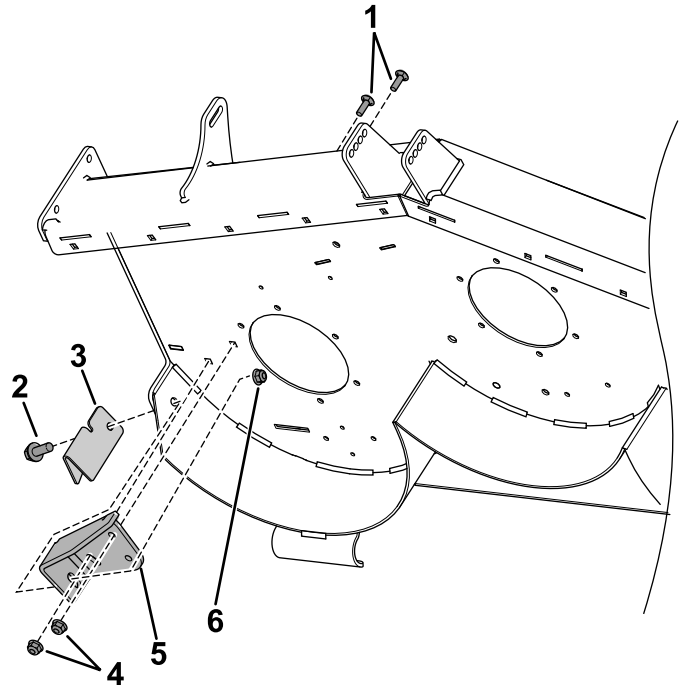


Figuur 9

g314841

- 1. **Voor maaidekken van 91 cm:** bout (5/16" x 1");
voor maaidekken van 152 cm: slotbout
- 2. **Voor maaidekken van 91 cm:** bout (3/8" x 1");
voor maaidekken van 152 cm: bolkopbout
- 3. Moer (5/16")
- 4. Uitlaatschot met vierkante rand
- 5. **Voor maaidekken van 91 cm:** borgmoer (3/8");
voor maaidekken van 152 cm: moer (5/16")

scherm van de grasvanger met het gepaste bevestigingsmateriaal zoals getoond in [Figuur 10](#).



Figuur 10

g317000

- 1. Slotbout
- 2. Bout (3/8" x 1")
- 3. Scherm van grasvanger
- 4. Moer (5/16")
- 5. Uitlaatschot met ronde rand
- 6. Borgmoer (3/8")

3. **Voor maaidekken van 122 cm en 137 cm:**
Monteer het uitlaatschot met ronde rand en het

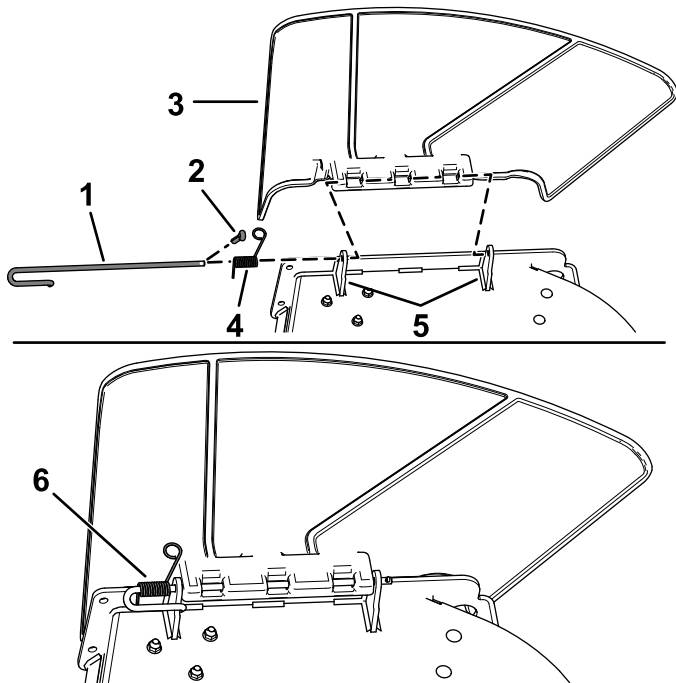
5

De afvoergeleider verwijderen

Geen onderdelen vereist

Procedure

1. Verwijder de borgpen (Figuur 11).
Bewaar de pen voor gebruik in stap 4 in 6 De grasvanger op de machine monteren (bladz. 6).
2. Koppel de veer los van de inkeping in de geleiderbeugel en schuif de stang uit de gelaste maaidekbeugels, veer en grasgeleider (Figuur 11).



Figuur 11

g190642

- | | |
|-----------------|-----------------------|
| 1. Stang | 4. Veer |
| 2. Borgpen | 5. Maaidekbeugels |
| 3. Grasgeleider | 6. Veer over de stang |

3. Verwijder de afvoergeleider.

⚠ WAARSCHUWING

Als de uitworpopening niet afgedekt is, kan de machine voorwerpen uitwerpen naar u of naar omstanders; dit kan ernstige letsels veroorzaken. Daarnaast kunt u ook in contact komen met het mes.

Gebruik de machine nooit zonder mulchplaat, grasgeleider of grasvanger.

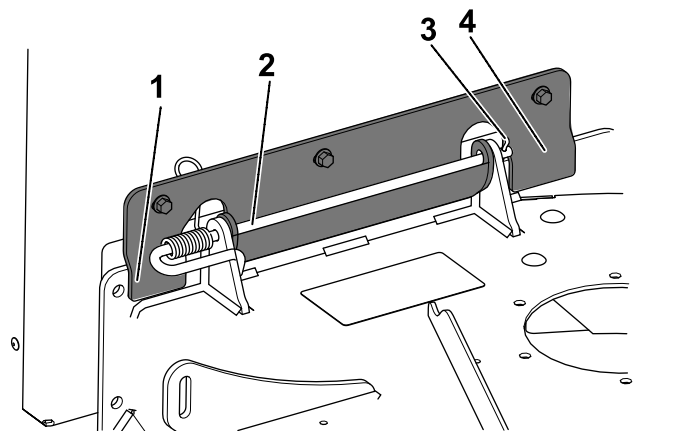
6

De grasvanger op de machine monteren

Geen onderdelen vereist

Procedure

1. Plaats het voorste en het achterste lipje op de montagebeugel van de grasvanger op de machine zoals getoond in Figuur 12.
2. Plaats de veer op het rechte uiteinde van de stang.
3. Plaats de veer op de stang zoals wordt afgebeeld, zodanig dat het korte uiteinde met de veer onder de stang voor de bocht uitkomt en over de stang gaat als deze terugkomt uit de bocht.
4. Monteer de eerder verwijderde stang en overeenkomstige borgpen; zie Figuur 12.



Figuur 12

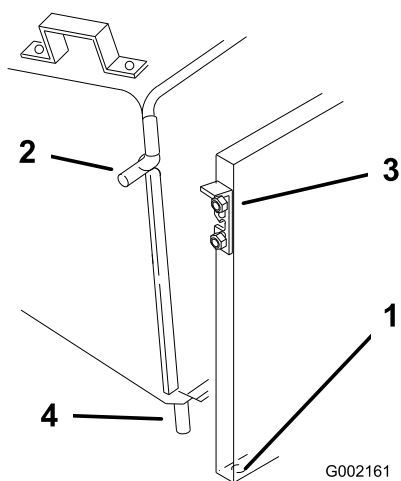
g314885

- | | |
|------------------------------------|--------------------------------------|
| 1. Voorste lipje van montagebeugel | 3. R-pen |
| 2. Pen van uitwerpkanaal | 4. Achterste lipje van montagebeugel |

- Als u de grasvanger voor het eerst monteert of verplaatst naar een machine van een andere grootte, moet u de klem van de grasvanger verplaatsen naar de gepaste opening in de achterplaat voor de grootte van uw machine.

Opmerking: Verwijder of monteert de klem niet om de achterplaat te verwijderen of te monteren wanneer u de grasvanger gebruikt op een machine van dezelfde grootte. Til de achterplaat van de machine.

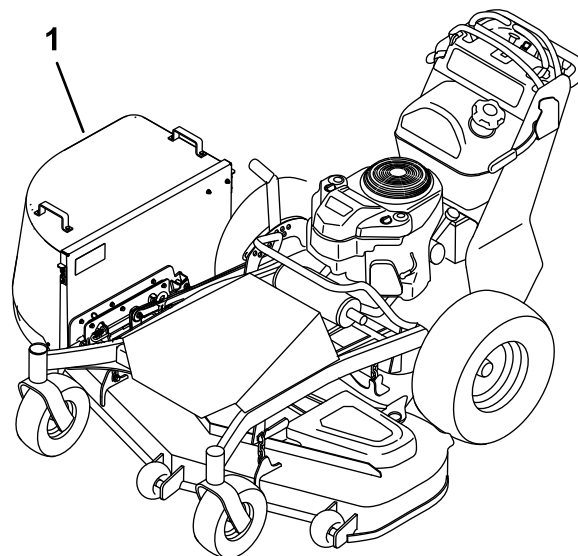
- Plaats de onderste pennen van het grasvangerframe in de openingen op de achterplaat (Figuur 13).
- Til de vergrendelingen op en schuif de zijpennen van het frame in de vergrendelingen (Figuur 13).
- Laat de vergrendelingen neer om de grasvanger te bevestigen.



Figuur 13

1. Openingen in achterplaat
2. Framepenen
3. Vergrendeling
4. Onderste pen

Algemeen overzicht van de machine



Figuur 14

1. Grasvanger

g315746

Specificaties

Afmetingen van machine met zijdelingse grasvanger van zacht materiaal

Model	Breedte	Len- gte	Hoo- gte	Gewicht
Machi- nes van 91 cm	150 cm	Geen wijziging		Wanneer de grasvanger vol is, komt er ongeveer 41 kg bij het gewicht van de machine.
Machi- nes van 122 cm	183 cm			
Machi- nes van 137 cm	193 cm			
Machi- nes van 152 cm	208 cm			

Gebruiksaanwijzing

Algemene veiligheid

- Zorg ervoor dat u bekend bent met alle gebruiksaanwijzingen en veiligheidsinstructies in de Gebruikershandleiding voor uw machine voordat u dit werktuig gaat gebruiken.
- Voordat u een van de volgende procedures uitvoert of de bestuurderspositie verlaat:
 - Schakel de aftakas uit en stel de parkeerrem in werking.
 - Zet de motor af, verwijder het contactsleuteltje en wacht totdat alle bewegende onderdelen tot stilstand zijn gekomen.
- Verwijder de zak niet terwijl de motor loopt.
- Zet altijd de motor af, wacht totdat alle bewegende delen tot stilstand zijn gekomen en verwijder het sleuteltje voordat u een verstopping uit het opvangsysteem verwijdert.
- Verricht geen onderhouds- of reparatiewerkzaamheden als de motor loopt.

De grasvanger van de machine verwijderen

1. Schakel de aftakas uit en stel de parkeerrem in werking.
2. Zet de motor af, verwijder het contactsleuteltje en wacht totdat alle bewegende onderdelen tot stilstand zijn gekomen voordat u de bestuurderspositie verlaat.
3. Til de vergrendelingen op, verwijder de graszak en maak deze leeg.
4. Til de achterplaat van de machine.

Grasvanger legen

1. Schakel de aftakas uit en stel de parkeerrem in werking.
2. Zet de motor af, verwijder het contactsleuteltje en wacht totdat alle bewegende onderdelen tot stilstand zijn gekomen voordat u de bestuurderspositie verlaat.
3. Til de vergrendelingen op, verwijder de graszak en maak deze leeg.
4. Plaats de onderste pennen van het grasvangerframe in de openingen in de achterplaat (Figuur 13).
5. Til de vergrendelingen op en schuif de zijpennen van het frame in de vergrendelingen (Figuur 13).
6. Laat de vergrendelingen neer om de grasvanger te bevestigen.

Verstoppingen verwijderen

1. Schakel de aftakas uit en stel de parkeerrem in werking.
2. Zet de motor af, verwijder het contactsleuteltje en wacht totdat alle bewegende onderdelen tot stilstand zijn gekomen voordat u de bestuurderspositie verlaat.
3. Til de vergrendelingen op, verwijder de graszak en maak deze leeg.
4. Gebruik een stok of iets dergelijks, maar niet uw handen, om de verstopping uit de machine te verwijderen.
5. Plaats de onderste pennen van het grasvangerframe in de openingen in de achterplaat (Figuur 13).
6. Til de vergrendelingen op en schuif de zijpennen van het frame in de vergrendelingen (Figuur 13).
7. Laat de vergrendelingen neer om de grasvanger te bevestigen.

Tips voor bediening en gebruik

Breedte van de machine

De machine is breder als de grasvanger gemonteerd is. Als u een te scherpe bocht maakt in een besloten ruimte, kunt u de grasvanger beschadigen.

Maaizijde

Maaï met de linkerkant gericht naar voorwerpen zoals bomen of landschapselementen. Niet maaïen met de rechterkant van de machine in de buurt van voorwerpen, omdat u de grasvanger kunt beschadigen.

Maaïen op ruw terrein

Wanneer u op ruw of oneffen terrein maaït, moet u voorzichtig zijn om te vermijden dat de grasvanger beschadigd wordt door het gazon.

Gras niet te kort afmaaïen

Er is een luchtstroom nodig om gras te maaïen en in de zak te werpen. Door de maaïhoogte te laag in te stellen, vooral bij zwaar of lang gras, kan de luchtstroom verhinderd worden en de machine of grasvanger kan verstopt raken.

Vermijden dat de machine verstopt raakt

Om te vermijden dat de machine verstopt raakt wanneer u lang gras maait, maait u het gras twee keer: eerst met een hoge maaihoogte en dan verlaagt u de machine naar de gewenste instelling. Probeer ook één zijkant van de machine vrij van ongemaaid gras te laten, zodat lucht kan worden aangezogen naar de machinebehuizing.

Onderhoud

De grasvanger controleren.

Onderhoudsinterval: Na de eerste 10 bedrijfsuren

Vóór de stalling

1. Controleer alle bevestigingen en vergrendelingen; vervang deze als zij ontbreken of beschadigd zijn.
2. Controleer de zak op beschadiging en vervang beschadigde onderdelen.
3. Zet alle bevestigingselementen vast.

⚠ WAARSCHUWING

De bestuurder of omstanders kunnen ernstig letsel oplopen als gevolg van rondvliegende brokstukken of uitgeworpen voorwerpen uit gescheurde, beschadigde of versleten graszakken.

- **Controleer de graszakken op gaten, scheuren, slijtage en andere beschadigingen.**
- **Als de zak is versleten, moet u een nieuwe graszak plaatsen die verkrijgbaar is bij de fabrikant van deze grasvanger.**

De grasvanger reinigen

Onderhoudsinterval: Bij elk gebruik of dagelijks

Na elk gebruik moet u de grasvanger reinigen.

1. Verwijder de zak en maak de achterplaat en de onderkant van de machine schoon. Gebruik een mild reinigingsmiddel voor auto's om hardnekkig vuil te verwijderen.

Belangrijk: Was de grasvanger niet met een hogedrukreiniger.

2. Verwijder aangekoekt gras van alle onderdelen.
3. Na het wassen moet u alle onderdelen grondig laten drogen.

Opmerking: U mag de graszak niet wassen.

De grasvanger opslaan

1. Reinig de grasvanger; zie [De grasvanger reinigen \(bladz. 10\)](#).
2. Controleer de grasvanger op beschadiging; zie [De grasvanger controleren. \(bladz. 10\)](#).

3. Zorg ervoor dat de graszak leeg en droog is.
4. De grasvanger moet worden opgeslagen in een schone en droge ruimte, buiten het bereik van direct zonlicht. Dit verlengt de levensduur van de grasvanger. Als u hem buiten moet opslaan, moet u hem afdekken met een weerbestendig dekzeil.

Opmerkingen:



Count on it.