



Bočný držiak na mäkké zberné vaky

Ručne vedená kosačka ProLine na komerčné používanie

Číslo modelu 139-7860

Návod na inštaláciu

Bezpečnosť

Bezpečnostné a inštrukčné štítky



Bezpečnostné štítky a štítky s pokynmi sú pre operátora ľahko viditeľné a nachádzajú sa v blízkosti každej oblasti potenciálneho nebezpečenstva. Akýkoľvek poškodený alebo chýbajúci štítok nahradte za nový.



decal114-3489

114-3489

1. Riziko odskakovania predmetov, riziko porezania/amputácie – stroj nepoužívajte s nezakrytým výstupným otvorom. Stroj vždy používajte s namontovaným deflektorom so zadným výstupom, krytom výstupu alebo zberačom na trávu.



Inštalácia

Poznámka: Ľavá a pravá strana stroja sa určuje podľa bežnej prevádzkovej polohy.

1

Príprava stroja

Nie sú treba žiadne diely

Postup

1. Stroj zaparkujte na rovnom povrchu.
2. Deaktivujte pomocný hriadeľ a zatahnite parkovaciu brzdu.
3. Skôr než odídete z polohy operátora, vypnite motor, vyberte kľúč a počkajte, kým sa všetky pohyblivé časti neprestanú pohybovať.

2

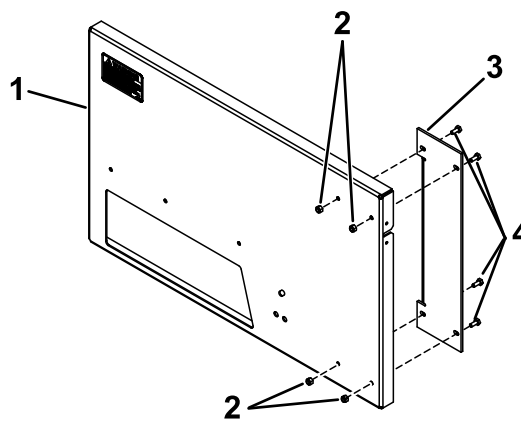
Montáž držiaka na zberné vaky

Diely potrebné na prevedenie tohoto kroku:

1	Zadná doska
1	Podpera
1	Montážna konzola
7	Skrutka ($\frac{1}{4} \times \frac{5}{8}$ palca)
7	Poistná matica ($\frac{1}{4}$ palca)
1	Svorka
1	Skrutka ($\frac{3}{8} \times \frac{3}{4}$ palca)
1	Poistná matica ($\frac{3}{8}$ palca)
1	Ľavá západka
1	Pravá západka
4	Skrutka s krížovou hlavou
4	Poistná matica (10)
4	Poistná podložka

Postup

1. Namontujte podperu na zadnú dosku pomocou 4 skrutiek ($\frac{1}{4} \times \frac{5}{8}$ palca) a 4 poistných matíc ($\frac{1}{4}$ palca), [Obrázok 1](#).



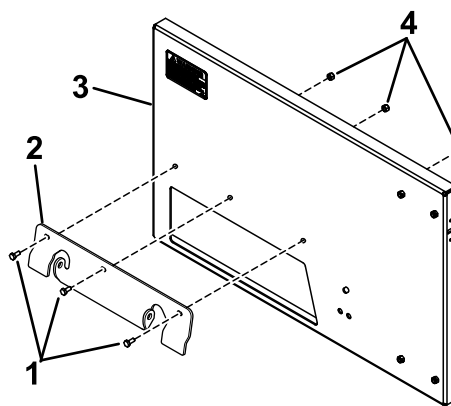
Obrázok 1

g314767

1. Zadná doska
2. Poistné matice ($\frac{1}{4}$ palca)
3. Podpera
4. Skrutky ($\frac{1}{4} \times \frac{5}{8}$ palca)

2. Namontujte montážnu konzolu na zadnú dosku pomocou 3 skrutiek ($\frac{1}{4} \times \frac{5}{8}$ palca) a 3 poistných matíc ($\frac{1}{4}$ palca), [Obrázok 2](#).

Poznámka: 91 cm a 122 cm plošiny vyžadujú súpravu adaptéra. Obj. č. dielu 121-7515.



Obrázok 2

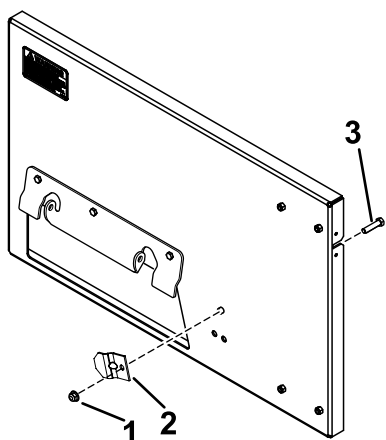
g314768

1. Skrutky ($\frac{1}{4} \times \frac{5}{8}$ palca)
2. Montážna konzola
3. Zadná doska
4. Poistné matice ($\frac{1}{4}$ palca)

3. Namontujte svorku na držiak na zberné vaky a adaptér pomocou skrutky ($\frac{3}{8} \times \frac{3}{4}$ palca) a poistnej matice ($\frac{3}{8}$ palca), [Obrázok 3](#).

3

Montáž vaku a rámu



Obrázok 3

g314783

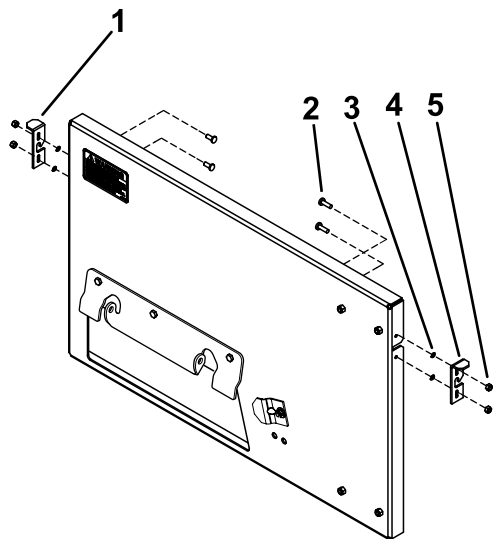
1. Poistná matica ($\frac{3}{8}$ palca)
2. Svorka
3. Skrutka ($\frac{3}{8}$ x $\frac{3}{4}$ palca)

Diely potrebné na prevedenie tohoto kroku:

1	Vak a nádoba
1	Rám zachytávača
2	Rukoväť
4	Skrutka ($\frac{1}{4}$ x 1 palec)
4	Poistná matica ($\frac{1}{4}$ palca)
4	Podložka ($\frac{1}{4}$ palca)

4. Na obe strany zadnej dosky namontujte západky pomocou 4 skrutiek s krížovou hlavou, 4 poistných podložiek a 4 poistných matíc (10), [Obrázok 4](#).

Dôležité: Matice neut'ahujte úplne. Západky by sa mali voľne pohybovať nahor a nadol.



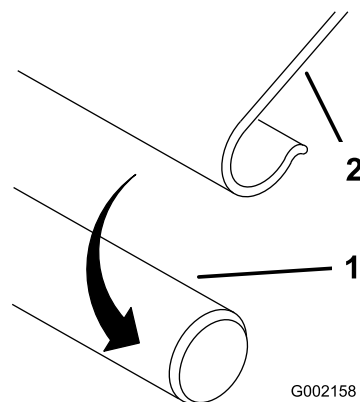
Obrázok 4

g314784

1. Ľavá západka
2. Skrutka s krížovou hlavou
3. Poistná podložka
4. Pravá západka
5. Poistná matica (10)

Postup

1. Vrchnú zaoblenú časť rámu držiaka na zberné vaky zasunúte do vaku a dlhú rovnú tyč zasunúte nadol smerom k nádobe.
2. Cez tyče rámu natiahnite zahnuté úchytky ([Obrázok 5](#)).



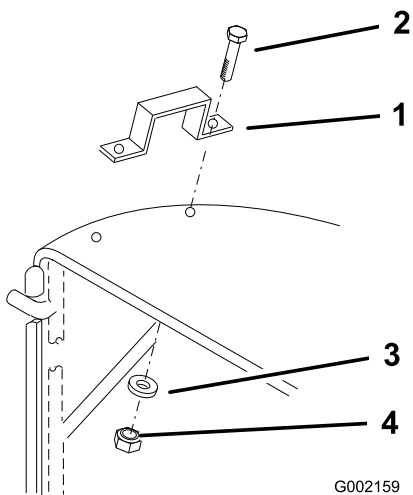
G002158

g002158

Obrázok 5

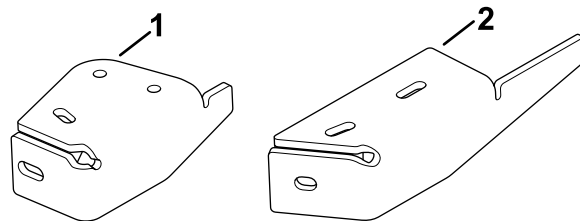
1. Tyč
2. Zahnutá úchytka

3. Umiestnite vak okolo rámu.
4. Rukoväte umiestnite nad otvory na každej strane rámu.
5. Zvonku zatlačte 2 skrutky ($\frac{1}{4}$ x 1 palec) cez každú rukoväť a tkaninu a zaistite ich 4 podložkami ($\frac{1}{4}$ palca) a poistnými maticami ($\frac{1}{4}$ palca), ako je znázornené na [Obrázok 6](#).



Obrázok 6

1. Rukoväť
2. Skrutka (¼ x 1 palec)
3. Podložka (¼ palca)
4. Poistná matica (¼ palca)



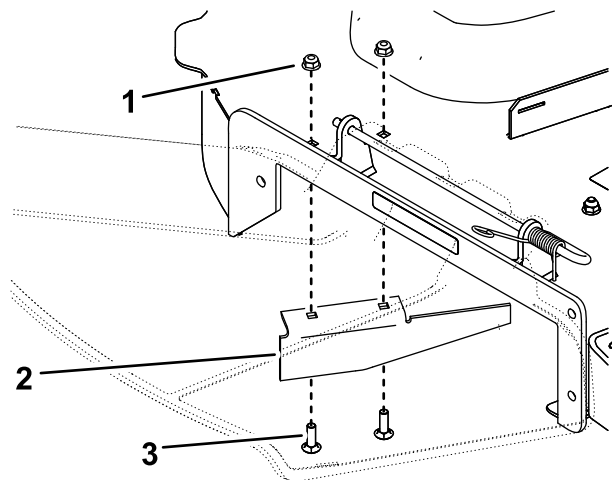
Obrázok 7

1. Kryt výstupu s okrúhlym okrajom
2. Kryt výstupu s hranatým okrajom

g315748

1. Demontujte 2 skrutky a 2 matice zaisťujúce aktuálne používaný kryt výstupu na plošine a demontujte kryt výstupu (Obrázok 8).

Poznámka: Kryt a príslušný hardvér neskôr použijete na bočnom výstupe.



Obrázok 8

Zobrazená 137 cm plošina

1. Matica
2. Vypínací tlmáč
3. Skrutka

g209902

4

Montáž krytu

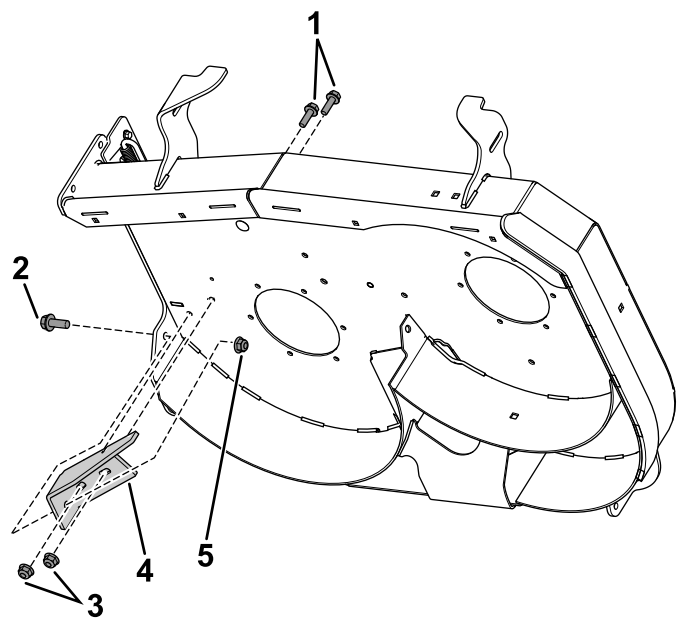
Diely potrebné na prevedenie tohoto kroku:

1	Kryt (hranatý okraj) (len pre 91 cm a 152 cm plošiny)
1	Kryt (okrúhly okraj) (len pre 122 cm a 137 cm plošiny)
1	Kryt držiaka na zberné vaky (len pre 122 cm a 137 cm plošiny)
2	Skrutka (5/16 x 1 palec)
2	Vratová skrutka
1	Skrutka (¾ x 1 palec)
1	Skrutka s valcovou hlavou
3	Matica (5/16 palca)
1	Poistná matica (¾ palca)

Postup

Poznámka: V prípade 122 cm a 137 cm plošín použite kryt výstupu s okrúhlym okrajom, v prípade 91 cm a 152 cm použite kryt výstupu s hranatým okrajom (Obrázok 7).

2. **Pre 91 cm a 152 cm plošiny:** namontujte kryt výstupu s hranatým okrajom s príslušným hardvérom, ako je znázornené na [Obrázok 9](#).

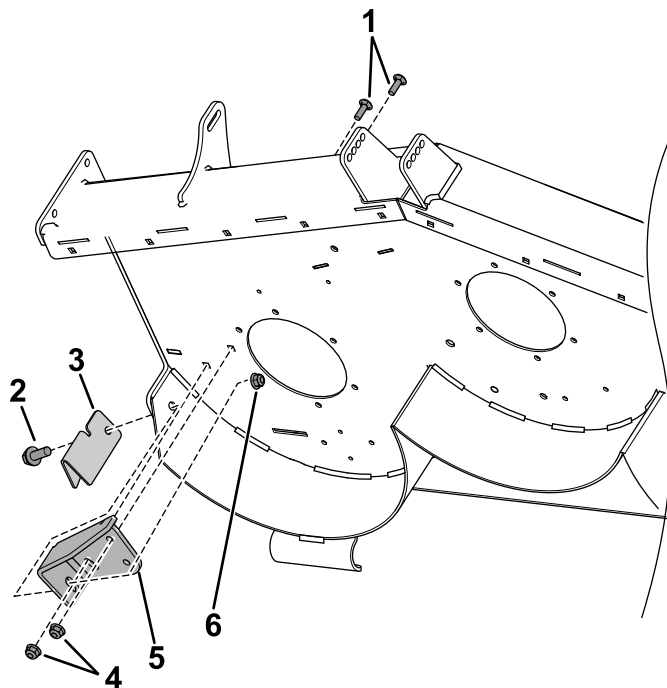


Obrázok 9

g314841

- | | |
|--|--|
| 1. Pre 91 cm plošiny:
skrutka (5/16 x 1 palec),
pre 152 cm plošiny:
vratová skrutka | 4. Kryt výstupu s hranatým
okrajom |
| 2. Pre 91 cm plošiny:
skrutka (3/8 x 1 palec), pre
152 cm plošiny: skrutka
s valcovou hlavou | 5. Pre 91 cm plošiny:
poistná matica (3/8 palca),
pre 152 cm plošiny:
matica (5/16 palca) |
| 3. Matica (5/16 palca) | |

3. **Pre 122 cm a 137 cm plošiny:** namontujte kryt výstupu s okrúhlym okrajom a kryt držiaka na zberné vaky s príslušným hardvérom, ako je znázornené na [Obrázok 10](#).



Obrázok 10

g317000

- | | | |
|-------------------------------|-----------------------------------|--|
| 1. Vratová skrutka | 3. Kryt držiaka na
zberné vaky | 5. Kryt výstupu
s okrúhlym
okrajom |
| 2. Skrutka
(3/8 x 1 palec) | 4. Matica
(5/16 palca) | 6. Poistná matica
(3/8 palca) |

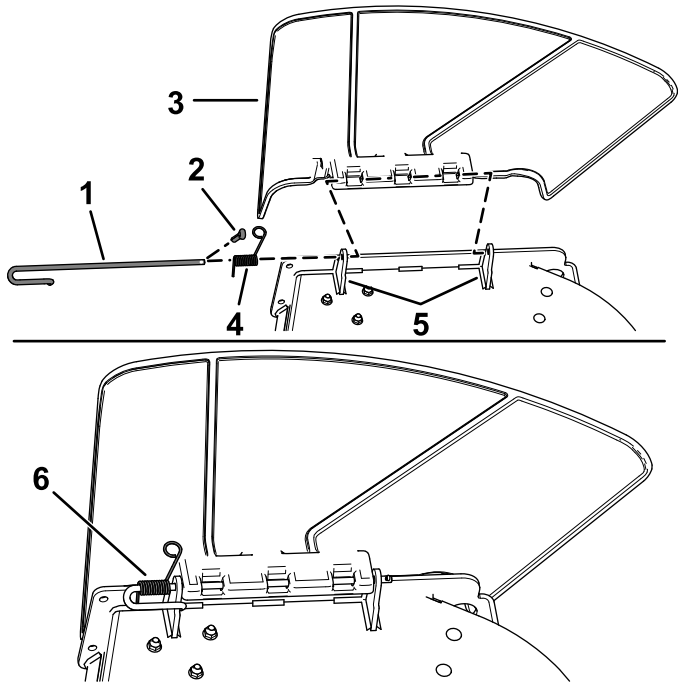
5

Demontáž deflektora

Nie sú treba žiadne diely

Postup

1. Demontujte závlačku (Obrázok 11).
Závlačku odložte, pretože ju použijete v kroku 4 v časti 6 Montáž držiaka na zberné vaky na stroj (strana 6).
2. Odpojte pružinu z drážky v konzole deflektora a vysuňte tyč z konzol zvaranej plošiny, pružiny a deflektora výstupu (Obrázok 11).



Obrázok 11

g190642

- | | |
|--------------|--------------------------------|
| 1. Tyč | 4. Pružina |
| 2. Závlačka | 5. Konzoly plošiny |
| 3. Deflektor | 6. Pružina namontovaná cez tyč |

3. Demontujte deflektor výstupu.

▲ DÔLEŽITÉ UPOZORNENIE

Pri používaní s nezakrytým otvorom výstupu by mohol stroj na vás alebo okolostojace osoby vyhadzovať predmety, čo by mohlo spôsobiť vážne zranenie. Mohlo by tiež dôjsť ku kontaktu s čepeľou.

Stroj nikdy nepoužívajte, kým nenamontujete mulčovací dosku, deflektor výstupu alebo systém na zber trávy.

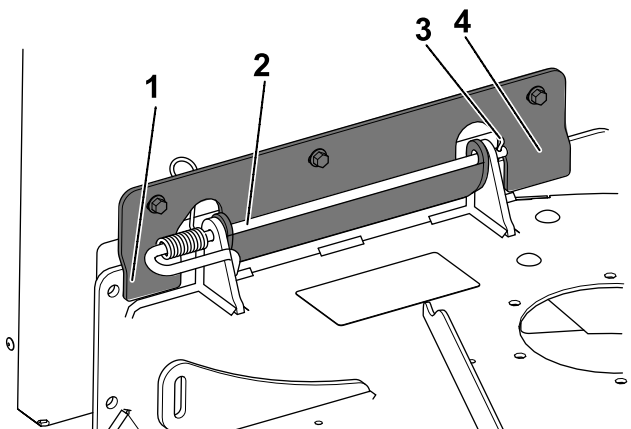
6

Montáž držiaka na zberné vaky na stroj

Nie sú treba žiadne diely

Postup

1. Prednú a zadnú zarážku na montážnej konzole držiaka na zberné vaky umiestnite na stroj, ako je znázornené na Obrázok 12.
2. Na rovný koniec tyče namontujte pružinu.
3. Pružinu na tyč umiestnite tak, ako je znázornené, aby kratší koniec pružiny vychádzal spod tyče pred ohybom a za ohybom presahoval cez tyč.
4. Namontujte predtým demontovanú tyč a príslušnú závlačku. Pozrite si Obrázok 12.



Obrázok 12

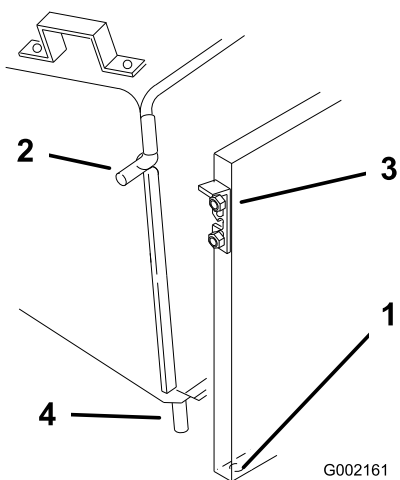
g314885

- | | |
|-------------------------------------|------------------------------------|
| 1. Predná zarážka montážnej konzoly | 3. Spona |
| 2. Čap žľabu | 4. Zadná zarážka montážnej konzoly |

5. Ak držiak na zberné vaky montujete prvýkrát alebo ho premiestňujete na stroj inej veľkosti, presuňte svorku držiaka na zberné vaky do príslušného otvoru v zadnej doske, ktorý zodpovedá veľkosti stroja.

Poznámka: Nedemontujte ani nemontujte svorku na demontáž alebo montáž zadnej dosky, keď používate držiak na zberné vaky na stroji rovnakej veľkosti. Zdvihnite zadnú dosku zo stroja.

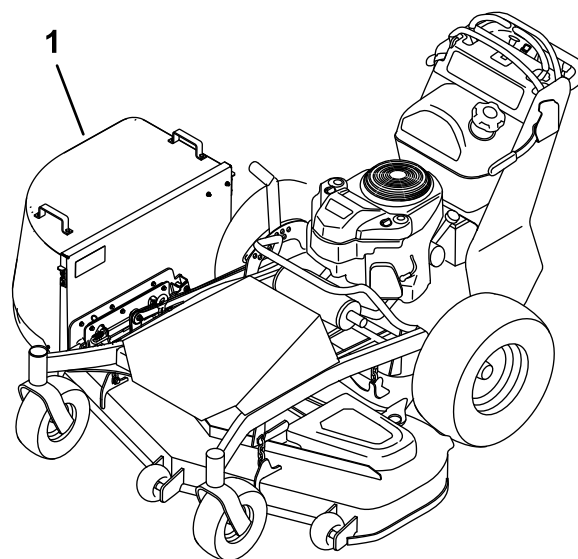
6. Zasuňte spodné čapy rámu držiaka na zberné vaky do otvorov v zadnej doske (Obrázok 13).
7. Zdvihnite zarážky a zasuňte do nich bočné čapy rámu (Obrázok 13).
8. Spustite západky a zaistite tak držiak na zberné vaky.



Obrázok 13

1. Otvory v zadnej doske
2. Čap rámu
3. Západka
4. Spodný čap

Súčasti stroja



Obrázok 14

1. Držiak na zberné vaky

Technické údaje

Rozmery stroja s bočným držiakom na mäkké zberné vaky

Model	Šírka	Dĺžka	Výška	Hmotnosť
91 cm stroje	150 cm	Bez zmeny		Keď je držiak na zberné vaky plný, hmotnosť stroja je vyššia približne o 41 kg.
122 cm stroje	183 cm			
137 cm stroje	193 cm			
152 cm stroje	208 cm			

Obsluha

Všeobecné bezpečnostné pokyny

- Pred používaním tohto nadstavca sa oboznámte so všetkými prevádzkovými a bezpečnostnými pokynmi v používateľskej príručke k stroju.
- Pred vykonaním ľubovoľného z týchto postupov alebo odchodom z polohy operátora:
 - Deaktivujte pomocný hriadeľ a zatahnite parkovaciú brzdu.
 - Zastavte motor, vyberte kľúč a čakajte, kým sa nezastavia všetky pohyblivé časti.
- Nedemontujte vak, kým motor beží.
- Pred odstránením akejkoľvek prekážky zo systému zberných vakov vždy zastavte motor, počkajte, kým sa nezastavia všetky pohyblivé časti, a vyberte kľúč.
- Nevykonávajte údržbu ani opravy, kým motor beží.

Demontáž držiaka na zberné vaky zo stroja

1. Deaktivujte pomocný hriadeľ a zatahnite parkovaciú brzdu.
2. Skôr než odídete z polohy operátora, vypnite motor, vyberte kľúč a počkajte, kým sa všetky pohyblivé časti neprestanú pohybovať.
3. Zdvihnite západky a demontujte a vyprázdnite vak na trávu.
4. Zdvihnite zadnú dosku zo stroja.

Vyprázdnenie držiaka na zberné vaky

1. Deaktivujte pomocný hriadeľ a zatahnite parkovaciú brzdu.
2. Skôr než odídete z polohy operátora, vypnite motor, vyberte kľúč a počkajte, kým sa všetky pohyblivé časti neprestanú pohybovať.
3. Zdvihnite západky a demontujte a vyprázdnite vak na trávu.
4. Zasuňte spodné čapy rámu držiaka na zberné vaky do otvorov v zadnej doske (Obrázok 13).
5. Zdvihnite zarážky a zasuňte do nich bočné čapy rámu (Obrázok 13).
6. Spustite západky a zaistite tak držiak na zberné vaky.

Odstránenie prekážok

1. Deaktivujte pomocný hriadeľ a zatahnite parkovaciú brzdu.
2. Skôr než odídete z polohy operátora, vypnite motor, vyberte kľúč a počkajte, kým sa všetky pohyblivé časti neprestanú pohybovať.
3. Zdvihnite západky a demontujte a vyprázdnite vak na trávu.
4. Na odstránenie prekážok zo stroja použite palicu alebo podobný predmet, nie ruky.
5. Zasuňte spodné čapy rámu držiaka na zberné vaky do otvorov v zadnej doske (Obrázok 13).
6. Zdvihnite zarážky a zasuňte do nich bočné čapy rámu (Obrázok 13).
7. Spustite západky a zaistite tak držiak na zberné vaky.

Provozné tipy

Šírka stroja

Stroj je širší ako namontovaný držiak na zberné vaky. Pri prudkom otáčaní sa v stiesnených priestoroch môžete držiak na zberné vaky poškodiť.

Strana určená na kosenie

Pri kosení sa k objektom, ako sú stromy alebo terén, približujte ľavou stranou. Pri kosení sa k objektom nepribližujte pravou stranou, pretože by sa mohol poškodiť držiak na zberné vaky.

Kosenie náročného terénu

Pri kosení náročného alebo nerovného terénu postupujte obozretne, aby ste predišli poškodeniu držiaka na zberné vaky kontaktom s trávnikom.

Vyhýbanie sa koseniu trávy príliš naskrátko

Pri kosení trávy je nevyhnutné prúdenie vzduchu, ktoré trávu vháňa do vaku. Príliš nízke nastavenie kosenia, a to najmä v prípade ťažkej alebo dlhej trávy, môže obmedziť prúdenie vzduchu a upchať stroj alebo zachytávač trávy.

Vyhýbanie sa upchatiu

Ak sa chcete pri kosení dlhej trávy vyhnúť upchatiu, trávu koste na dvakrát – najskôr s vyšším nastavením kosenia a potom stroj spustíte do požadovaného nastavenia. Skúste tiež nechávať jednu stranu stroja mimo nepokosenej trávy, vďaka čomu bude vzduch prúdiť do plášťa stroja.

Údržba

Kontrola držiaka na zberné vaky

Servisný interval: Po prvých 10 hodinách

Pred uskladnením

1. Skontrolujte všetky úchytky a západky a vymeňte alebo nahraďte všetky poškodené alebo chýbajúce kusy.
2. Skontrolujte, či nie je vak poškodený, a vymeňte všetky poškodené časti.
3. Utiahnite všetok hardvér.

▲ DÔLEŽITÉ UPOZORNENIE

Odletujúce nečistoty alebo vyhadzované predmety, ktoré by sa mohli dostať cez roztrhnuté, opotrebované alebo poškodené vaky na trávu, by mohli vážne zraniť vás alebo okolostojace osoby.

- Skontrolujte, či nie sú vo vakoch na trávu trhliny, či nie sú roztrhnuté, opotrebované a inak poškodené.
- Ak je vak poškodený, namontujte nové vaky na trávu dodané výrobcom tohto držiaka na zberné vaky.

Čistenie držiaka na zberné vaky

Servisný interval: Pri každom použití alebo denne

Držiak na zberné vaky čistite po každom použití.

1. Demontujte vak a umyte zadnú dosku a podvozok stroja. Na odstránenie odolných nečistôt použite jemný čistiaci prostriedok na umývanie áut.

Dôležité: Držiak na zberné vaky neumývajte vodou pod tlakom.

2. Zo všetkých častí odstráňte zachytenú trávu.
3. Po umytí nechajte všetky časti dôkladne vyschnúť.

Poznámka: Neumývajte vak na trávu.

Skladovanie zachytávača trávy

1. Vyčistite držiak na zberné vaky. Pozrite si časť [Čistenie držiaka na zberné vaky \(strana 9\)](#).

2. Skontrolujte, či nie je držiak na zberné vaky poškodený. Pozrite si [Kontrola držiaka na zberné vaky \(strana 9\)](#).
3. Dbajte na to, aby bol vak prázdny a suchý.
4. Držiak na zberné vaky skladujte na čistom a suchom mieste mimo priameho slnečného žiarenia. Predĺži sa tak životnosť držiaka na zberné vaky. Ak musíte držiak skladovať vonku, prikryte ho nepremokavou plachtou.

Poznámky:

Poznámky:



Count on it.