



Voedingskabelboom

Reelmaster® 3000-serie tractie-eenheid

Modelnr.: 138-2993

Installatie-instructies

Installatie

Losse onderdelen

Gebruik onderstaande lijst om te controleren of alle onderdelen zijn geleverd.

Procedure	Omschrijving	Hoeveelheid	Gebruik
1	Geen onderdelen vereist	–	De machine voorbereiden.
2	Geen onderdelen vereist	–	De accu afkoppelen.
3	Geen onderdelen vereist	–	Toegang tot de machine.
4	Voedingskabelboom Relais Zekering	1 1 1	Het relais en de zekering monteren op de voedingskabelboom.
5	Kabelboomadapter	1	De kabelboomadapter aansluiten op de voedingskabelboom (alleen voor Reelmaster 3100-serie tractie-eenheden).
6	Geen onderdelen vereist	–	De kabelboom leiden.
7	Geen onderdelen vereist	–	De ringconnectors met de accukabels verbinden.
8	Geen onderdelen vereist	–	De parkeerremschakelaar aansluiten op de voedingskabelboom (alleen voor Reelmaster 3550-D, 3555-D en 3575-D serie tractie-eenheden).
9	Geen onderdelen vereist	–	De contactschakelaar aansluiten op de voedingskabelboom/kabelboomadapter (alleen voor Reelmaster 3100-serie tractie-eenheden).
10	Kabelklemband	1	De voedingskabelboom aansluiten op de kabelboom van het zonnescherm.
11	Kabelbinder	5	De voedingskabelboom aansluiten op de machine.
12	Geen onderdelen vereist	–	De accu aansluiten.
13	Geen onderdelen vereist	–	Het binnenste accudeksel monteren.



Procedure	Omschrijving	Hoeveelheid	Gebruik
14	Geen onderdelen vereist	–	Het bedieningspaneel monteren en de kap sluiten.
15	Geen onderdelen vereist	–	Het buitenste accudeksel monteren.

1

De machine voorbereiden

Geen onderdelen vereist

Procedure

⚠ VOORZICHTIG

Als u het sleuteltje in het contact laat, bestaat de kans dat iemand de motor per ongeluk start waardoor u of omstanders ernstig letsel kunnen oplopen.

Verwijder het sleuteltje uit het contact voordat u onderhoudswerkzaamheden uitvoert aan de machine.

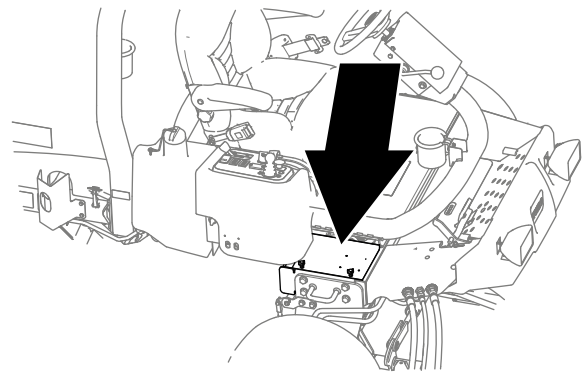
1. Parkeer de machine op een horizontaal oppervlak.
2. Stel de parkeerrem in werking.
3. Breng de maai-eenheden omlaag.
4. Zet de motor af en haal het sleuteltje uit het contact.

2

De accu afkoppelen

Geen onderdelen vereist

Procedure



Figuur 1

g251830

⚠ WAARSCHUWING

Vonken kunnen accugassen tot ontploffing brengen en lichamelijk letsel veroorzaken.

Als accukabels verkeerd worden verbonden, kan dit schade aan de machine en de kabels tot gevolg hebben en vonken veroorzaken.

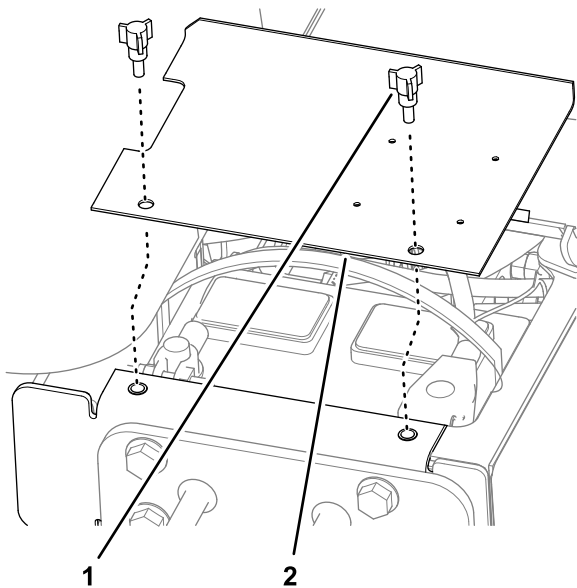
- Maak altijd de minkabel (zwart) van de accu los voordat u de pluskabel (rood) losmaakt.
- Sluit altijd de pluskabel (rood) van de accu aan voordat u de minkabel (zwart) aansluit.

⚠ WAARSCHUWING

Accupolen of metalen gereedschappen kunnen kortsluiting maken met metalen onderdelen van de , waardoor vonken kunnen ontstaan.

- Zorg ervoor dat bij het verwijderen of installeren van de accu de accupolen niet in aanraking komen met metalen onderdelen van de machine.
- Voorkom dat metalen gereedschappen kortsluiting veroorzaken tussen de accupolen en metalen onderdelen van de machine.
- Zorg ervoor dat de accuhouder altijd op zijn plaats zit om de accu te beschermen en vast te zetten.

1. Zet de 2 knoppen los waarmee het buitenste accudeksel aan het frame van de machine is bevestigd en verwijder het deksel (Figuur 2).

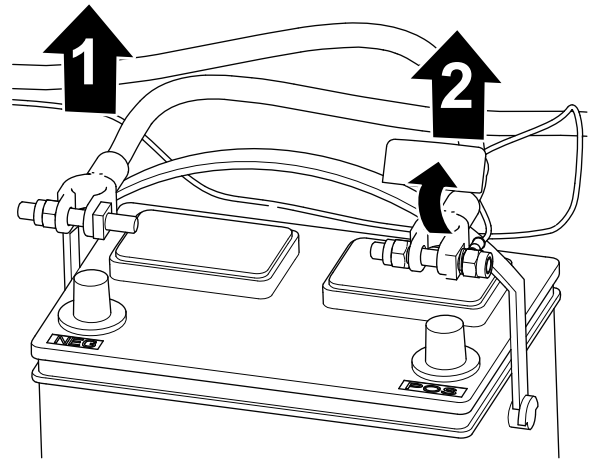


Figuur 2

g251829

1. Knop
2. Buitenste accudeksel

2. Koppel de minkabel los van de accupool (Figuur 3).



g251831

Figuur 3

1. Minkabel van de accu
2. Pluskabel van de accu
3. Koppel de pluskabel los van de accupool (Figuur 3).

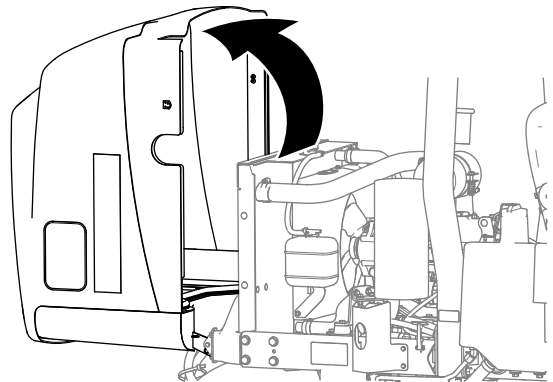
3

Toegang tot de machine

Geen onderdelen vereist

De motorkap openen

Ontgrendel en open de motorkap (Figuur 4).

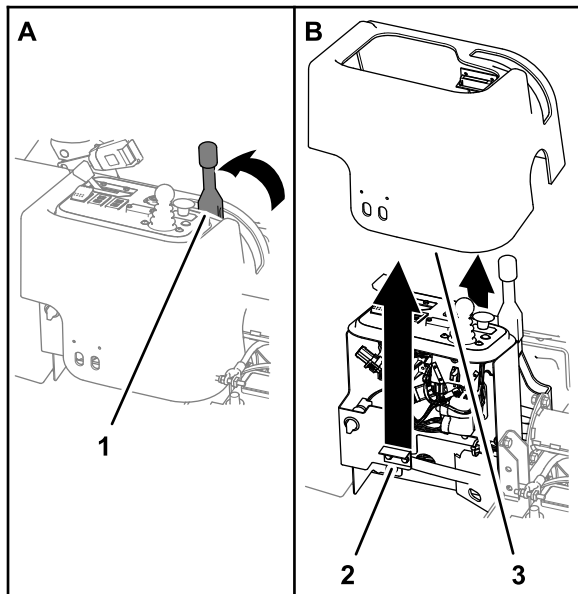


Figuur 4

g251881

Het bedieningspaneel verwijderen

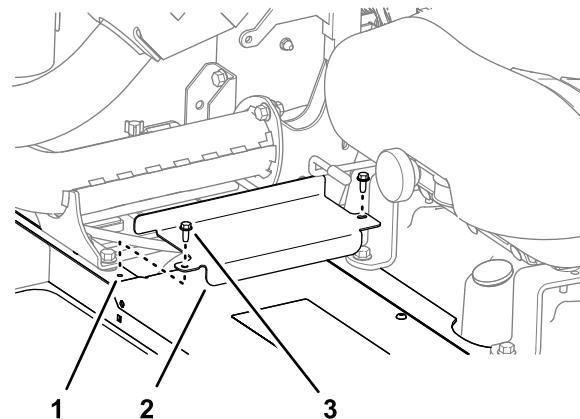
1. Zorg dat de parkeerrem in werking is gesteld (Figuur 5).



Figuur 5

g251882

1. Parkeerremhendel (vergrendelde stand)
2. Magneetsluiting
3. Bedieningspaneel



Figuur 6

g251883

1. Frame van de machine
2. Binnenste accudeksel
3. Flenskopbout ($\frac{1}{4}$ " x $\frac{5}{8}$ "

2. Verwijder het binnenste accudeksel van de machine (Figuur 6).

4

Het relais en de zekering monteren op de voedingskabelboom

Benodigde onderdelen voor deze stap:

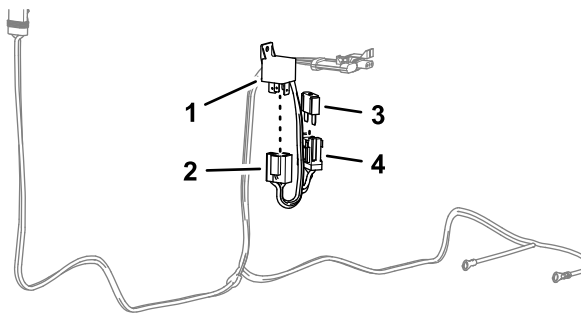
1	Voedingskabelboom
1	Relais
1	Zekering

Het binnenste accudeksel verwijderen

1. Verwijder de 2 flenskopbouten ($\frac{1}{4}$ " x $\frac{5}{8}$ ") waarmee het binnenste accudeksel bevestigd is aan het frame van de machine (Figuur 6).

Procedure

1. Monteer het relais in de connector met 4 contacten van de voedingskabelboom (Figuur 7).

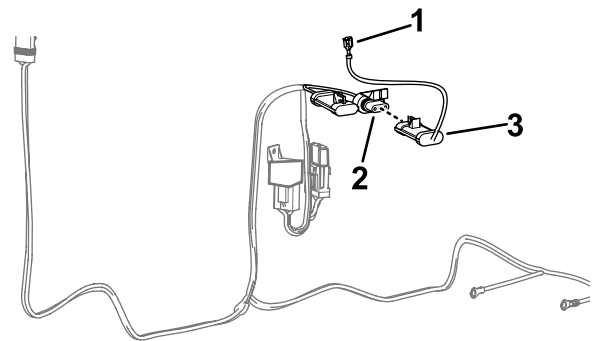


g251880

Figuur 7

- | | |
|--|---------------------------------------|
| 1. Relais | 3. Zekering (60 A) |
| 2. Connector met 4 contacten (voedingskabelboom) | 4. Zekeringhouder (voedingskabelboom) |

- Breng de zekering (60 A) aan in de zekeringhoudersleuf voor de voedingskabelboom (Figuur 7).



g312366

Figuur 8

- | | |
|---|---|
| 1. Kabelschoen (kabelboomadapter) | 3. Connector met 3 contacten (kabelboomadapter) |
| 2. Connector met 3 pinnen (voedingskabelboom) | |

5

De kabelboomadapter aansluiten op de voedingskabelboom

Alleen voor Reelmaster 3100-serie tractie-eenheden

Benodigde onderdelen voor deze stap:

1	Kabelboomadapter
---	------------------

Procedure

Sluit de connector met 3 contacten van de kabelboomadapter aan op de connector met 3 pinnen van de voedingskabelboom (Figuur 8).

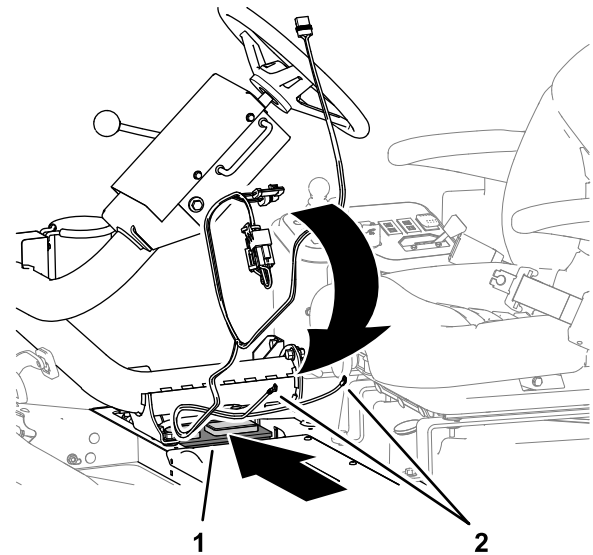
6

De voedingskabelboom leiden

Geen onderdelen vereist

Procedure

- Leid de 2 ringconnectors van de voedingskabelboom door de opening waar u het binnenste accudeksel hebt verwijderd (Figuur 9).

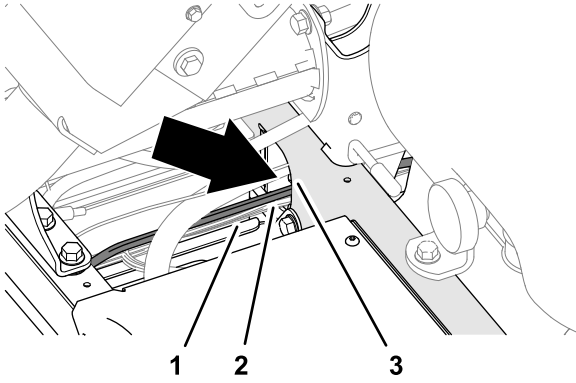


g251953

Figuur 9

- | | |
|-----------------------------------|---------------------------------------|
| 1. Opening (binnenste accudeksel) | 2. Ringconnectors (voedingskabelboom) |
|-----------------------------------|---------------------------------------|

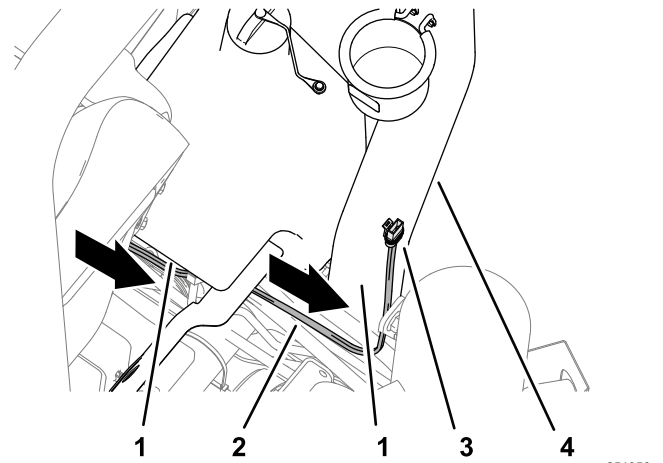
- Leid de rest van de voedingskabelboom langs de machinekabelboom en door het steunkanaal (Figuur 10).



Figuur 10

- Machinekabelboom
- Voedingskabelboom
- Steunkanaal

g251955

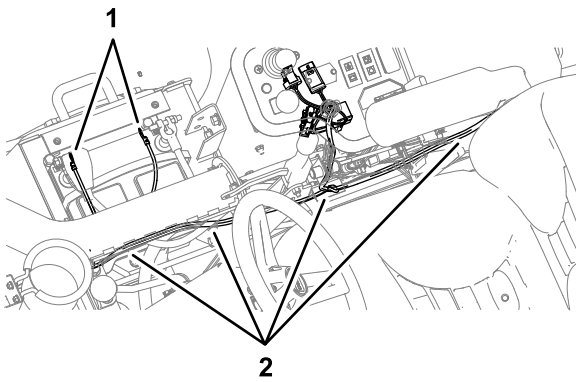


Figuur 12

- Brandstoftank
- Voedingskabelboom
- Connector met 2 contacten
- Rechterbuis van de rolbeugel

g251956

- Leid de kabelboom langs de onderkant van het bedieningspaneel en achterwaarts naar de rolbeugel (Figuur 11).



Figuur 11

- Ringconnectors
- Voedingskabelboom

g251954

- Leid de voedingskabelboom langs de onderkant van de brandstoftank en opwaarts langs de rechterbuis van de rolbeugel (Figuur 12).

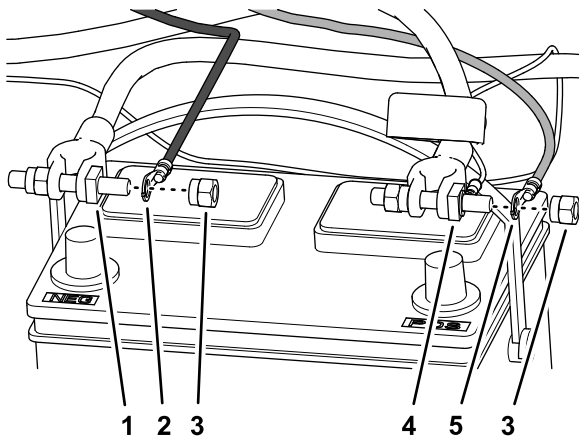
7

De ringconnectors met de accukabels verbinden

Geen onderdelen vereist

Procedure

- Verwijder bij de min- en pluskabel de moeren van de accuklemmen van de korte zijde van de bouten van de accuklemmen.
- Monteer de ringconnector van de voedingskabelboom voor de draad met het label ACCU (-) op de bout van de accuklem voor de minkabel; gebruik hiervoor een moer van de accuklem (Figuur 13).



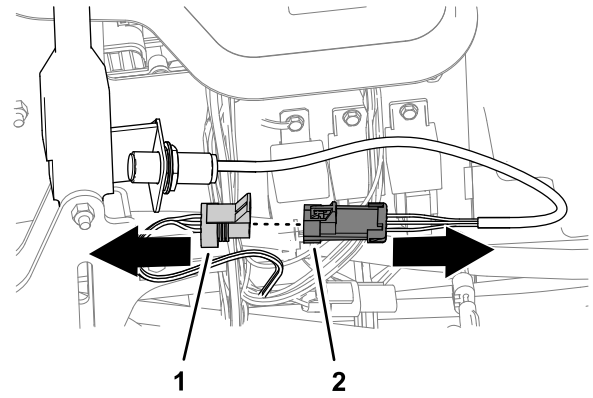
Figuur 13

g252002

- | | |
|---|---|
| 1. Bout van accuklem (minkabel) | 4. Bout van accuklem (pluskabel) |
| 2. Ringconnector – voedingskabelboom ACCU (-) | 5. Ringconnector – voedingskabelboom ACCU (+) |
| 3. Moeren van accuklem | |

3. Monteer de ringconnector van de voedingskabelboom voor de draad met het label ACCU (+) op de bout van de accuklem voor de pluskabel; gebruik hiervoor een moer van de accuklem (Figuur 13).

Opmerking: Monteer de accukabels niet aan de accupolen. U gaat de accu in een latere stap aansluiten.

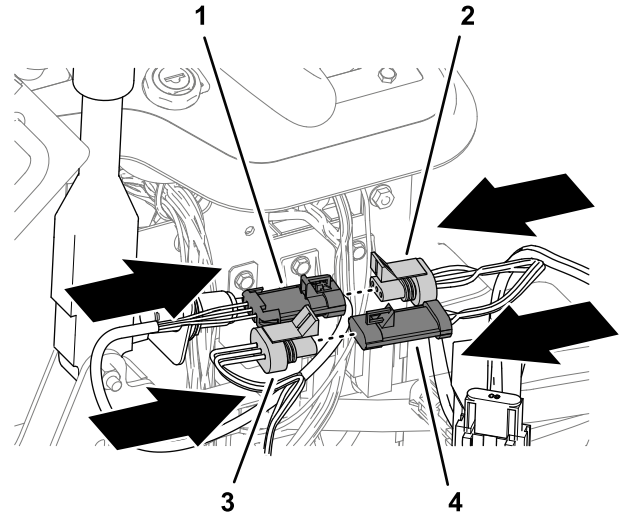


Figuur 14

g251958

- | | |
|--|---|
| 1. Stekker met 3 pinnen (machinekabelboom) | 2. Connector met 3 contacten (parkeerremschakelaar) |
|--|---|

2. Sluit de connector met 3 contacten van de parkeerremschakelaar aan op de stekker met 3 pinnen van de voedingskabelboom (Figuur 15).



Figuur 15

g251957

- | | |
|---|--|
| 1. Connector met 3 contacten (parkeerremschakelaar) | 3. Stekker met 3 pinnen (machinekabelboom) |
| 2. Stekker met 3 pinnen (voedingskabelboom) | 4. Connector met 3 contacten (voedingskabelboom) |

3. Steek de stekker met 3 pinnen van de machinekabelboom in de connector met 3 contacten van de voedingskabelboom (Figuur 15).

8

De parkeerremschakelaar aansluiten op de voedingskabelboom

Alleen voor Reelmaster 3550-D, 3555-D en 3575-D serie tractie-eenheden

Geen onderdelen vereist

Procedure

1. Koppel de connector met 3 contacten van de parkeerremschakelaar af van de stekker met 3 pinnen van de machinekabelboom (Figuur 14).

9

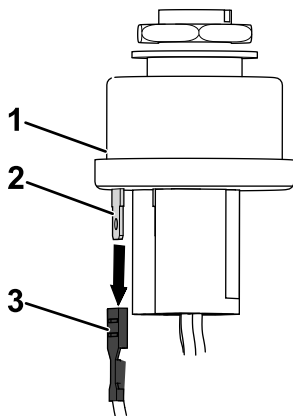
De contactschakelaar aansluiten op de voedingskabelboom/kabelboom-adapter

Alleen voor Reelmaster 3100-serie tractie-eenheden

Geen onderdelen vereist

Procedure

1. Koppel de kabelschoen van de machinekabelboom los van terminal C van de contactschakelaar (Figuur 16).

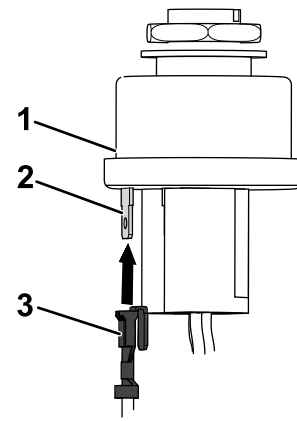


Figuur 16

g312391

1. Contactschakelaar
2. Terminal C (contactschakelaar)
3. Kabelschoen (machinekabelboom)

2. Sluit de kabelschoen van de kabelboomadapter aan op terminal C van de contactschakelaar (Figuur 17).

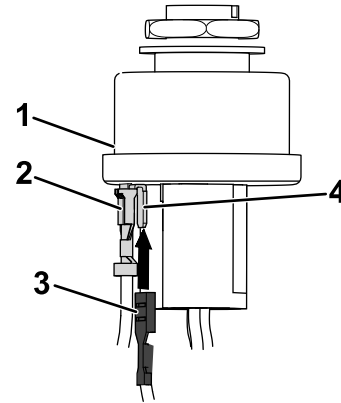


Figuur 17

g312394

1. Contactschakelaar
2. Terminal C (contactschakelaar)
3. Kabelschoen (kabelboomadapter)

3. Sluit de kabelschoen van de machinekabelboom aan op de meervoudige contactklem van de kabelboomadapter (Figuur 18).



Figuur 18

g312397

1. Contactschakelaar
2. Kabelschoen (kabelboomadapter)
3. Kabelschoen (machinekabelboom)
4. Meervoudige contactklem (kabelboomadapter)

10

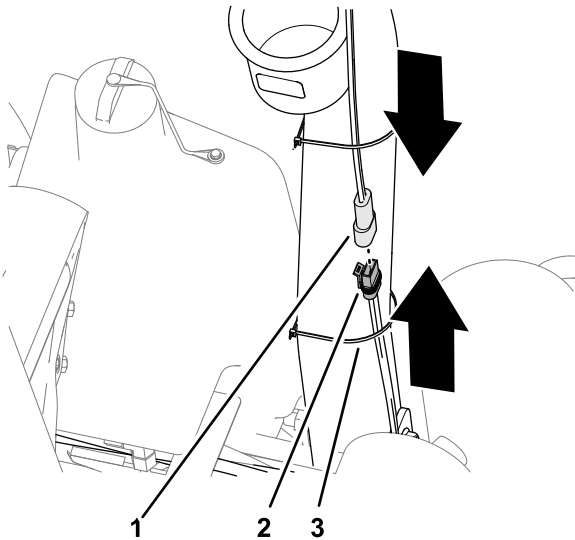
De voedingskabelboom aansluiten op de kabelboom van het zonnescerm

Benodigde onderdelen voor deze stap:

1	Kabelklemband
---	---------------

Procedure

1. Steek de connector met 2 contacten van de voedingskabelboom in de connector met 2 pinnen voor de kabelboom van het zonnescerm (Figuur 19).



Figuur 19

g252045

1. Connector met 2 pinnen (kabelboom van zonnescerm)
 2. Connector met 2 contacten (voedingskabelboom)
 3. Kabelbinder
-
2. Bevestig de voedingskabelboom aan de buis van de rolbeugel met een kabelbinder (Figuur 19).

11

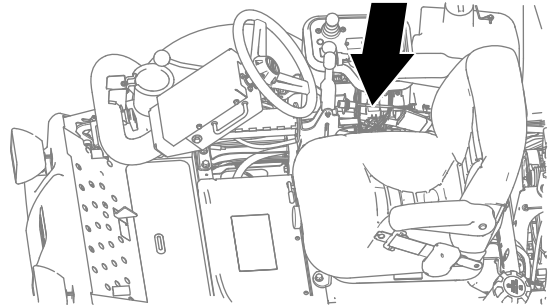
De voedingskabelboom aansluiten op de machine

Benodigde onderdelen voor deze stap:

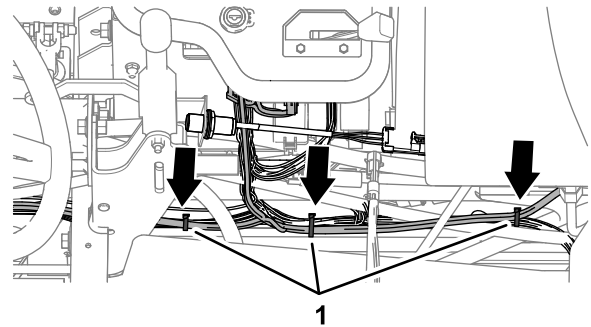
5	Kabelbinder
---	-------------

Procedure

1. Bevestig tussen het bedieningspaneel en de bestuurdersstoel de voedingskabelboom aan de machinekabelboom; gebruik hierbij kabelbinders en ga te werk zoals afgebeeld in [Figuur 20](#).



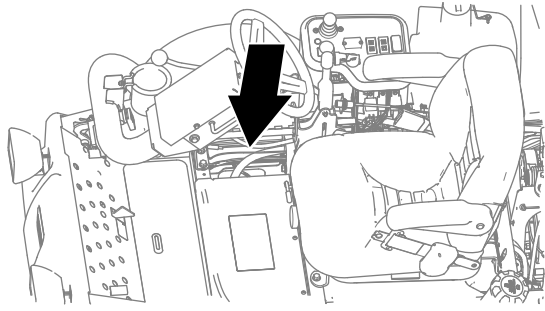
g252095



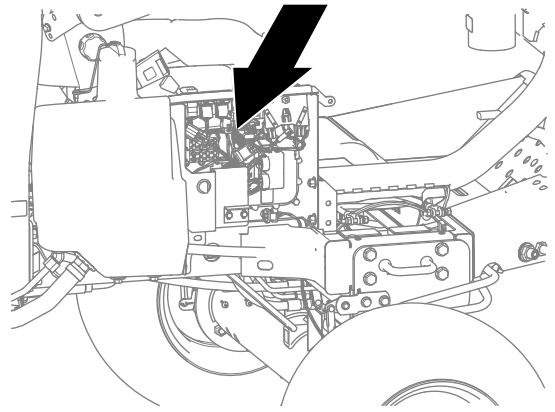
Figuur 20

g252091

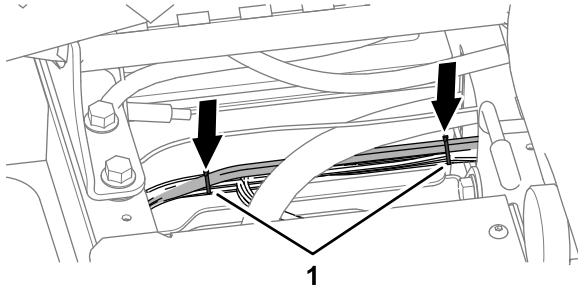
1. Kabelbinders
-
2. Bevestig bij de opening waar u het binnenste accudeksel hebt verwijderd de voedingskabelboom aan de machinekabelboom; gebruik hierbij kabelbinders en ga te werk zoals afgebeeld in [Figuur 21](#).



g252094



g252096

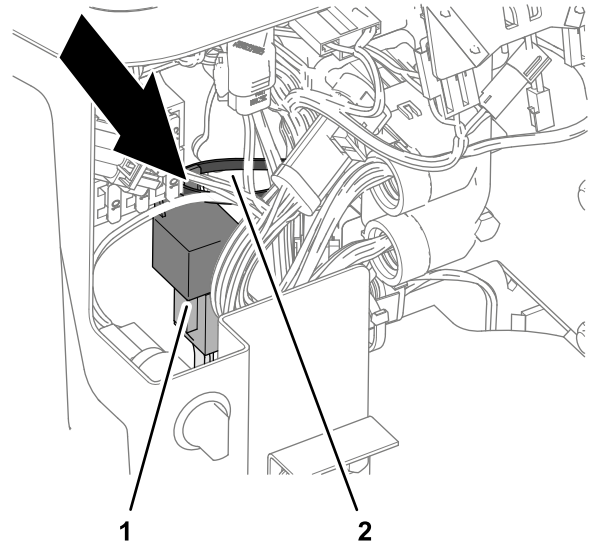


g252093

Figuur 21

1. Kabelbinders

3. Bevestig binnenin het bedieningspaneel de solenoïde met een kabelbinder aan de machinekabelboom (Figuur 22).



g252092

Figuur 22

1. Solenoïde

2. Kabelbinder

12

De accu aansluiten

Geen onderdelen vereist

Procedure

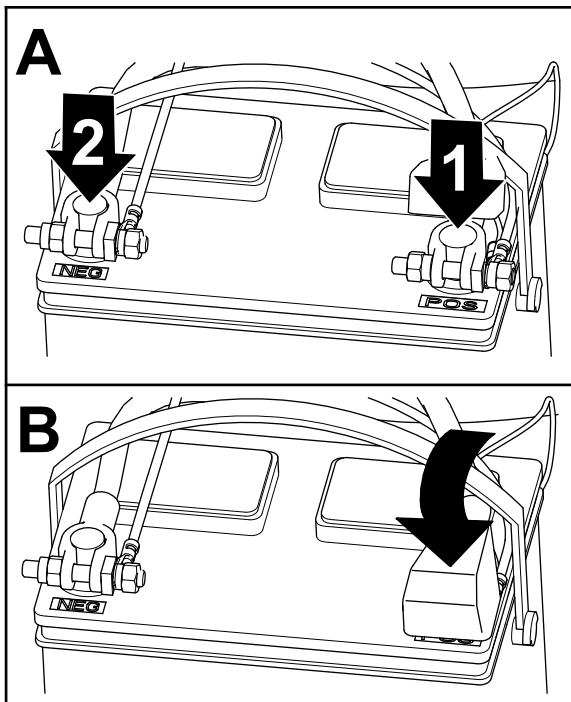
⚠ WAARSCHUWING

Vonken kunnen accugassen tot ontploffing brengen en lichamelijk letsel veroorzaken.

Als accukabels verkeerd worden verbonden, kan dit schade aan de machine en de kabels tot gevolg hebben en vonken veroorzaken.

- Maak altijd de minkabel (zwart) van de accu los voordat u de pluskabel (rood) losmaakt.
- Sluit altijd de pluskabel (rood) van de accu aan voordat u de minkabel (zwart) aansluit.

1. Sluit de pluskabel weer op de accu aan en draai de moer van de accuklem vast (Figuur 23).



Figuur 23

g252090

1. Pluskabel van de accu
2. Minkabel van de accu

2. Sluit de minkabel weer op de accu aan en draai de moer van de accuklem vast (Figuur 23).
3. Plaats de isolatorkap over de pluspool van de accu (Figuur 23).

13

Het binnenste accudeksel monteren

Geen onderdelen vereist

Procedure

1. Lijn de gaten in het binnenste accudeksel uit met de gaten in het machineframe; zie [Figuur 6](#) in [Het binnenste accudeksel verwijderen](#) (bladz. 4).
2. Monteer het binnenste accudeksel op het machineframe ([Figuur 6](#)); gebruik hierbij de 2 flenskopbouten ($\frac{1}{4}$ " x $\frac{5}{8}$ ").
3. Draai de bouten vast met een torsie van 10,2 tot 12,4 N·m.

14

Het bedieningspaneel monteren en de kap sluiten

Geen onderdelen vereist

Het bedieningspaneel monteren

1. Breng het bedieningspaneel aan over de bedieningseenheid ([Figuur 24](#)).

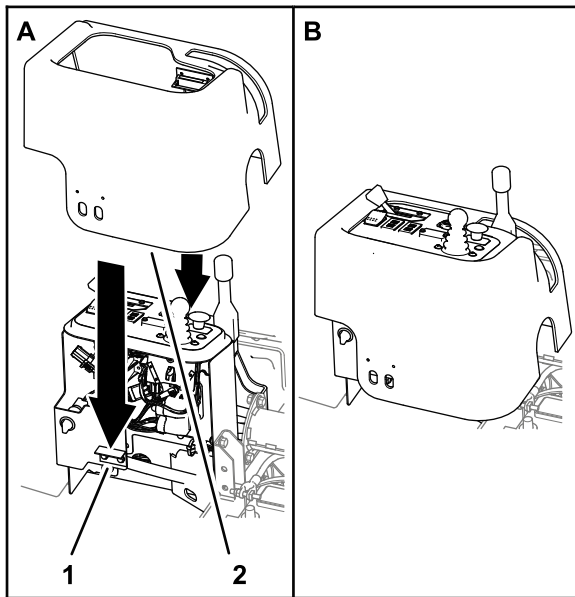
15

Het buitenste accudeksel monteren

Geen onderdelen vereist

Procedure

1. Lijn de gaten in het buitenste accudeksel uit met de gaten in het machineframe; zie [Figuur 2](#) in [2 De accu afkoppelen \(bladz. 2\)](#).
2. Monteer het buitenste accudeksel met de 2 knoppen aan de machine en draai de knoppen handmatig vast ([Figuur 2](#)).



Figuur 24

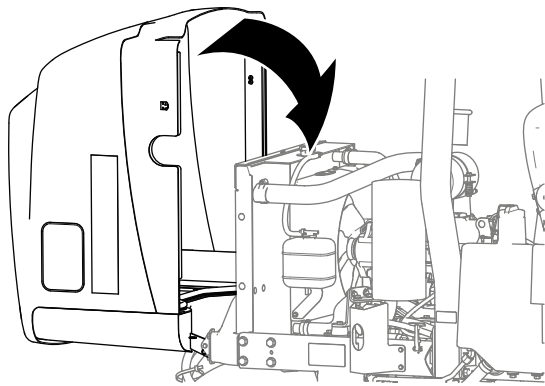
g252108

1. Magneetsluiting
2. Bedieningspaneel

2. Lijn de sleuf in het paneel uit met de parkeerremhendel ([Figuur 24](#)).
3. Laat het paneel over de bedieningseenheid zakken tot de magneetaanslag van het paneel uitgelijnd is met de magneetsluiting van de steun van het bedieningspaneel ([Figuur 24](#)).

Sluiten van de motorkap

1. Draai de motorkap naar voren en laat ze zachtjes op de machine zakken ([Figuur 25](#)).



Figuur 25

g252107

2. Vergrendel de kap met de sluitingen.