



Strømledningssattssett

Reelmaster®-trekkenhet i 3000-serien

Modellnr. 138-2993

Installasjonsveiledning

Montering

Løse deler

Bruk diagrammet nedenfor som en sjekklister for å kontrollere at alle delene er sendt.

Prosedyre	Beskrivelse	Ant.	Bruk
1	Ingen deler er nødvendige	–	Klargjøre maskinen.
2	Ingen deler er nødvendige	–	Koble fra batteriet.
3	Ingen deler er nødvendige	–	Tilgang til maskinen.
4	Strømledningssatts Relé Sikring	1 1 1	Montere releet og sikringen til strømledningssatts.
5	Ledningssattsadapter	1	Koble ledningssattsadapteren til strømledningssatts (kun Reelmaster-trekkenheter i 3100-serien).
6	Ingen deler er nødvendige	–	Føre ledningssatts.
7	Ingen deler er nødvendige	–	Montere ringklemmene til batterikablene.
8	Ingen deler er nødvendige	–	Koble bremsebryteren til strømledningssatts (Reelmaster-trekkenheter i 3550-D-, 3555-D- og 3575-D-serien).
9	Ingen deler er nødvendige	–	Koble nøkkelbryteren til strømledningssatts/ledningssattsadapteren (kun Reelmaster-trekkenheter i 3100-serien).
10	Kabelfeste	1	Koble strømledningssatts til solskjermens ledningssatts.
11	Kabelfeste	5	Feste strømledningssatts til maskinen.
12	Ingen deler er nødvendige	–	Koble til batteriet.
13	Ingen deler er nødvendige	–	Montere det indre batteridekselet.
14	Ingen deler er nødvendige	–	Montere konsolldexelet og lukk panseret.
15	Ingen deler er nødvendige	–	Montere det ytre batteridekselet.



1

Klargjøre maskinen

Ingen deler er nødvendige

Prosedyre

⚠ FORSIKTIG

Hvis du lar nøkkelen stå i tenningsbryteren, kan noen utilsiktet starte motoren, noe som kan påføre deg eller andre alvorlige skader.

Fjern nøkkelen fra tenningsbryteren før du begynner med eventuelt vedlikeholdsarbeid.

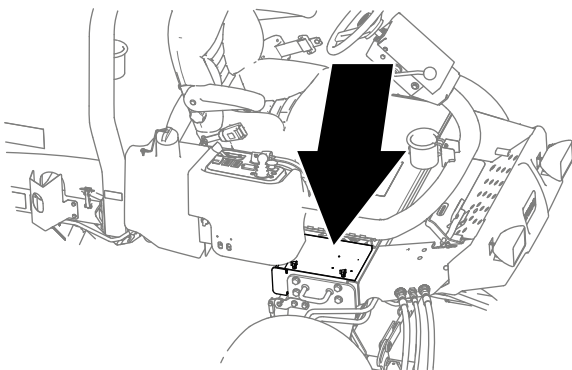
1. Parker maskinen på en jevn flate.
2. Sett på parkeringsbremsen.
3. Senk klippeenhetene.
4. Slå av motoren og ta ut nøkkelen.

2

Koble fra batteriet

Ingen deler er nødvendige

Prosedyre



Figur 1

g251830

⚠ ADVARSEL

Elektriske gnister kan føre til at batterigassene eksploderer, noe som kan forårsake personskade.

Feilaktig ruting av batterikabler kan skade maskinen og kablene, og forårsake gnister.

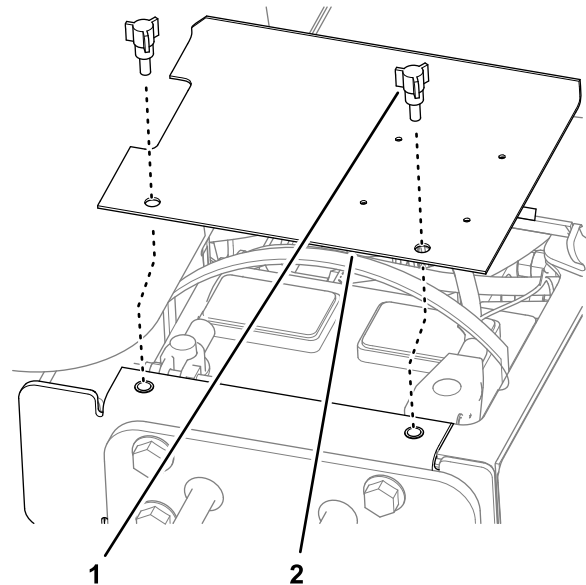
- Koble alltid fra den negative (svarte) batterikabelen før du kobler fra den positive (røde) kabelen.
- Koble alltid til den positive (røde) batterikabelen før du setter på den negative (svarte) kabelen.

⚠ ADVARSEL

Batteriklemmene eller metallverktøy kan kortslutte mot metallkomponenter og forårsake gnister.

- Når du fjerner eller monterer batteriet, må du passe på at batteripolene ikke berører metalldele på maskinen.
- La ikke metallverktøy kortslutte mellom batteripolene og metalldele på maskinen.
- Sørg for at batteristroppen alltid er på plass, for å beskytte og sikre batteriet.

1. Løsne de to knottene som fester det ytre batteridekselet til maskinrammen, og fjern dekslet (Figur 2).

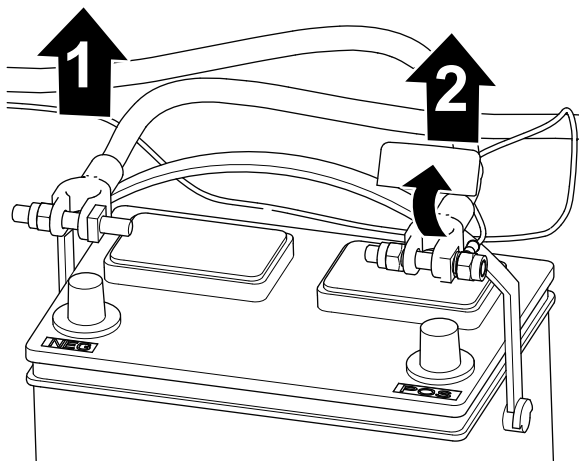


Figur 2

g251829

1. Knott
2. Ytre batterideksel

2. Fjern den negative batterikabelen fra polen på batteriet (Figur 3).



Figur 3

g251831

1. Negativ batterikabel
2. Positiv batterikabel

3. Koble den positive batterikabelen fra batteriet (Figur 3).

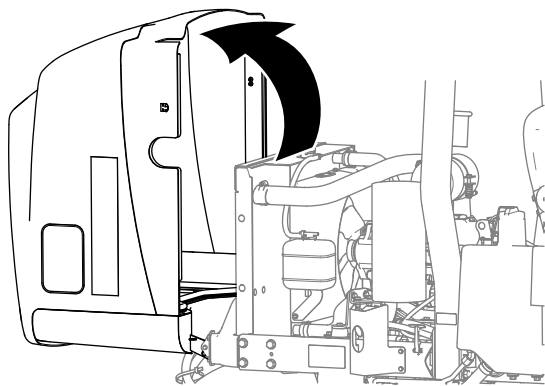
3

Tilgang til maskinen

Ingen deler er nødvendige

Åpne panseret

Lås opp og åpne panseret (Figur 4).

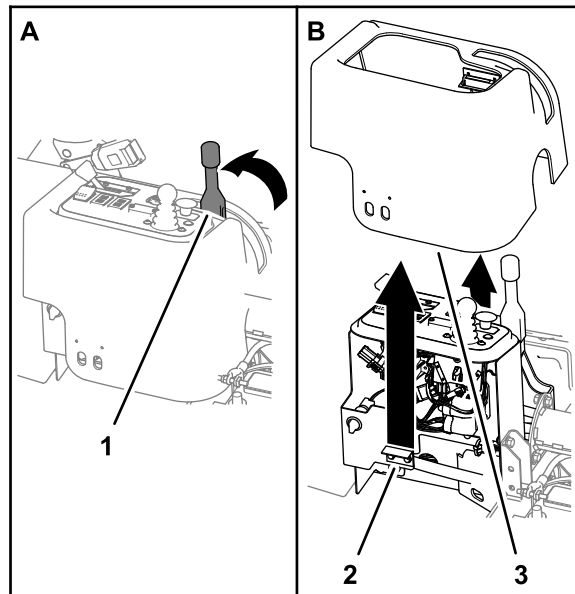


Figur 4

g251881

Fjerne konsoldekselet

1. Kontroller at parkeringsbremsen er koblet inn (Figur 5).



Figur 5

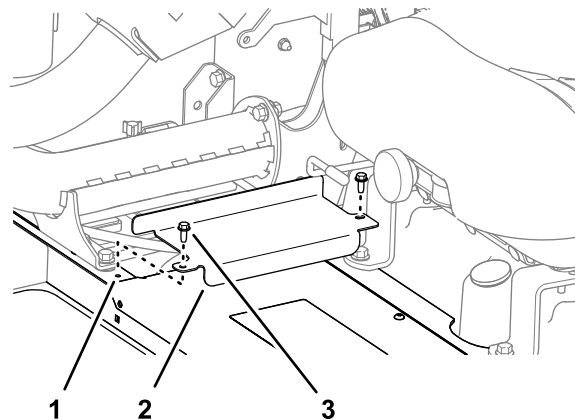
g251882

1. Parkeringsbremsspak (innkoblet stilling)
2. Magnetisk slagbrakett
3. Konsoldeksel

2. Dra opp konsoldekselet for å frigjøre den magnetiske låsen på dekselet fra slagbraketten på konsollstøtten (Figur 5).
3. Fjern dekselet fra maskinen.

Fjerne det indre batteridekselet

1. Fjern de to flenshodeboltene ($\frac{1}{4} \times \frac{5}{8}$ tomme) som fester det indre batteridekselet til maskinrammen (Figur 6).



Figur 6

g251883

1. Maskinramme
2. Indre batterideksel
3. Flenshodebolt ($\frac{1}{4} \times \frac{5}{8}$ tomme)

- Fjern det indre batteridekselet fra maskinen (Figur 6).

4

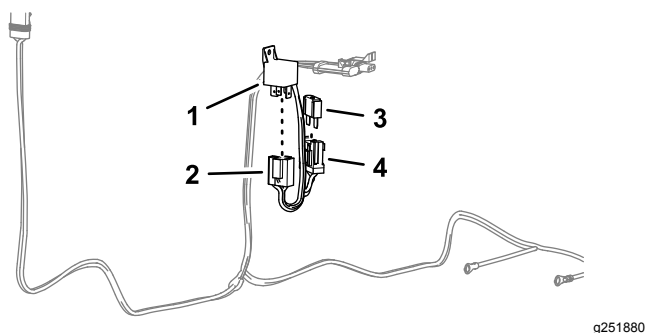
Montere releet og sikringen til strømledningssatsen

Deler som er nødvendige for dette trinnet:

1	Strømledningssats
1	Relé
1	Sikring

Prosedyre

- Monter releet i koblingen med fire kontakter på strømledningssatsen (Figur 7).



Figur 7

- | | |
|---|---------------------------------------|
| 1. Relé | 3. Sikring (60 A) |
| 2. Kobling med fire kontakter (strømledningssats) | 4. Sikringsholder (strømledningssats) |

- Sett sikringen (60 A) i sokkelen på sikringsholderen for strømledningssatsen (Figur 7).

5

Koble ledningssatsadapteren til strømledningssatsen

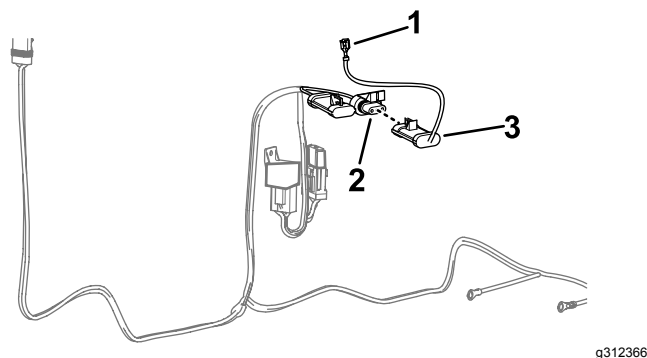
Kun Reelmaster-trekkenheter i 3100-serien

Deler som er nødvendige for dette trinnet:

1	Ledningssatsadapter
---	---------------------

Prosedyre

Koble kontakten med tre sokler på ledningssatsadapteren til kontakten med tre pinner på strømledningssatsen (Figur 8).



Figur 8

- | | |
|---|---|
| 1. Spadeterminal (ledningssatsadapter) | 3. Kontakt med tre sokler (ledningssatsadapter) |
| 2. Kontakt med tre pinner (strømledningssats) | |

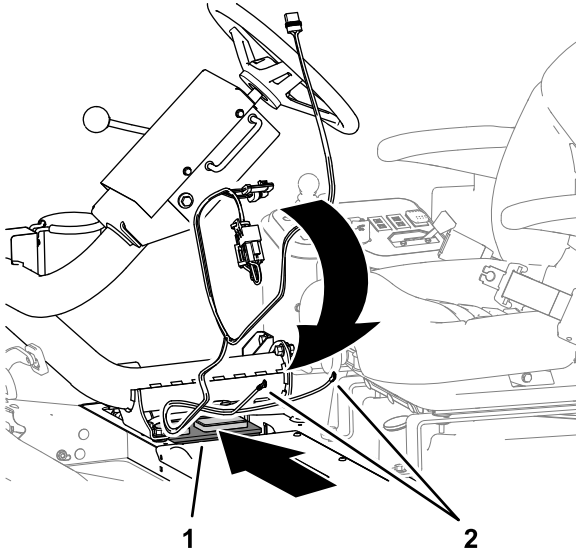
6

Føre strømledningssatsen

Ingen deler er nødvendige

Prosedyre

1. Før de to ringklemmene til strømledningssatsen gjennom åpningen der du fjernet det indre batteridekselet (Figur 9)

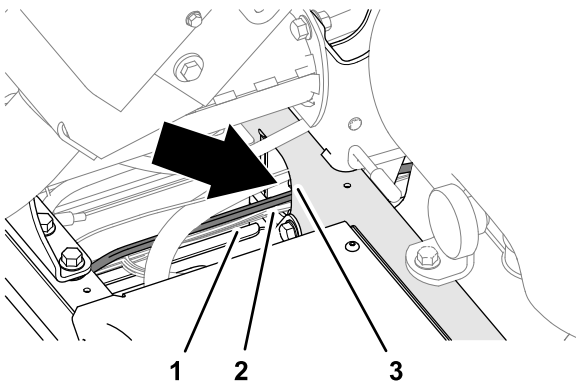


Figur 9

g251953

1. Åpning (indre batterideksel)
2. Ringklemmer (strømledningssats)

2. Før resten av strømledningssatsen langs maskinens ledningssats og gjennom støttekanalen (Figur 10).

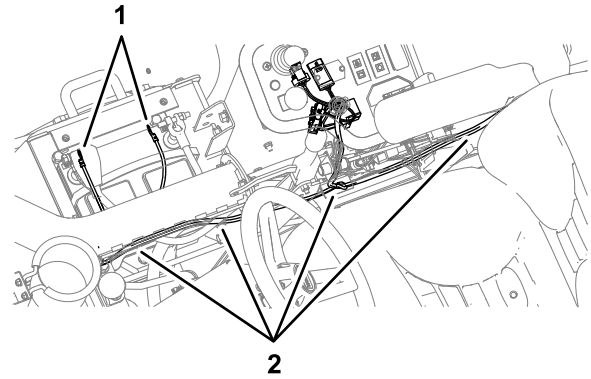


Figur 10

g251955

1. Maskinens ledningssats
2. Strømledningssats
3. Støttekanal

3. Før ledningssatsen langs bunnen av kontrollkonsollen og bakover til veltebøylen (Figur 11).

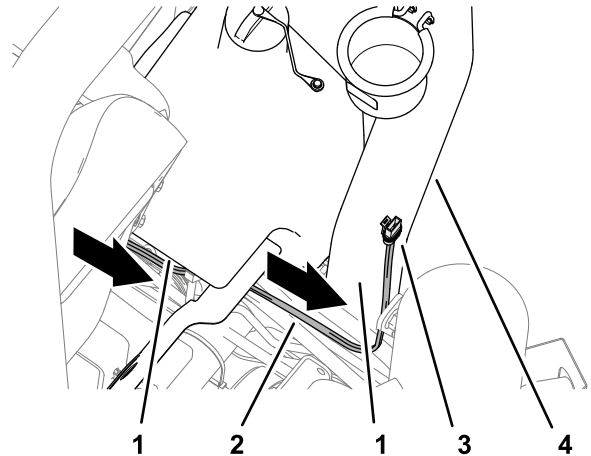


Figur 11

g251954

1. Ringklemmer
2. Strømledningssats

4. Før strømledningssatsen langs bunnen av drivstofftanken og opp det høyre veltebøyleløret (Figur 12).



Figur 12

g251956

1. Drivstofftank
2. Strømledningssats
3. Kobling med to sokler
4. Høyre veltebøylelør

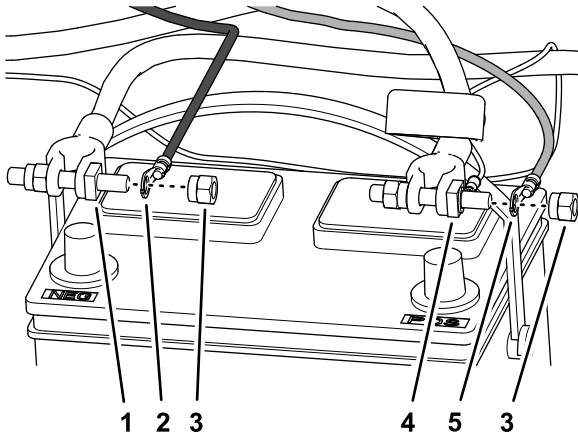
7

Montere ringklemmene til batterikablene

Ingen deler er nødvendige

Prosedyre

1. Ved den positive og negative batterikabelen, fjern batteriklemmemutterne fra kortsiden av batterifesteboltene.
2. Monter ringklemmen til strømledningssatsen for ledningen merket BATTERY (-) på batterifestebolten for den negative batterikabelen med en batterifestemutter (Figur 13).



Figur 13

g252002

- | | |
|---|--|
| 1. Batterifestebolt (negativ batterikabel) | 4. Batterifestebolt (positiv batterikabel) |
| 2. Ringklemme – strømledningssats BATTERY (-) | 5. Ringklemme – strømledningssats BATTERY(+) |
| 3. Batterifestemuttere | |

3. Monter ringklemmen til strømledningssatsen for ledningen merket BATTERY (+) på batterifestebolten for den positive batterikabelen med en batterifestemutter (Figur 13).

Merk: Ikke koble batterikablene til batteripolene. Batteriet kobles til i et senere trinn.

8

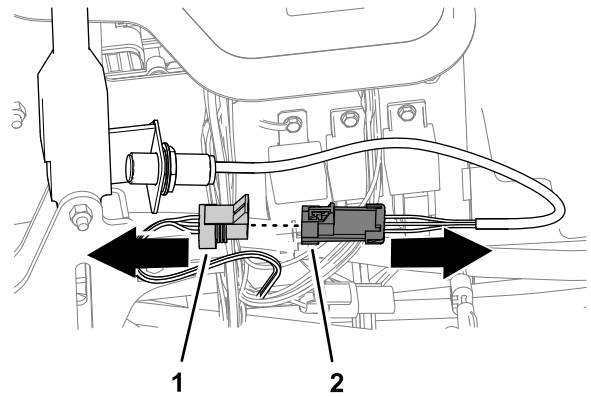
Koble til parkeringsbremsbryteren til strømledningssatsen

Reelmaster-trekkenheter i 3550-D-, 3555-D- og 3575-D-serien

Ingen deler er nødvendige

Prosedyre

1. Koble kontakten med tre sokler på parkeringsbremsbryteren fra kontakten med tre pinner på maskinens ledningssats (Figur 14).

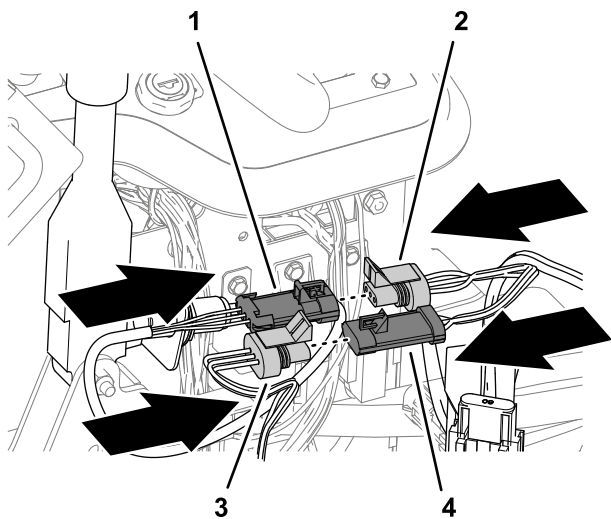


Figur 14

g251958

- | | |
|--|---|
| 1. Kontakt med tre pinner (maskinens ledningssats) | 2. kontakt med tre sokler (parkeringsbremsbryter) |
|--|---|

2. Koble kontakten med tre pinner på parkeringsbremsbryteren til kontakten med tre sokler på strømledningssatsen (Figur 15).



Figur 15

g251957

1. kontakt med tre sokler (parkeringsbremsbryter)
2. Kontakt med tre pinner (strømledningssats)
3. Kontakt med tre pinner (maskinens ledningssats)
4. Kontakt med tre sokler (strømledningssats)

3. Koble maskinens ledningssatskontakt med tre pinner til strømledningssatsens kontakt med tre sokler (Figur 15).

9

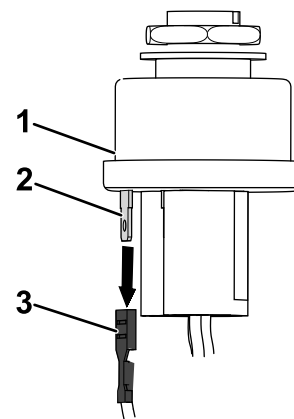
Koble nøkkelbryteren til strømledningssatsen/ledningssatsadapteren

Kun Reelmaster-trekkenheter i 3100-serien

Ingen deler er nødvendige

Prosedyre

1. Koble spadeterminalen på maskinledningssatsen fra terminal C for nøkkelbryteren (Figur 16).

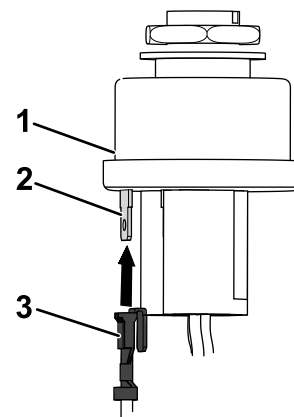


Figur 16

g312391

1. Nøkkelbryter
2. Terminal C (nøkkelbryter)
3. Spadeterminal (maskinledningssats)

2. Koble spadeterminalen på ledningssatsadapteren til terminal C for nøkkelbryteren (Figur 17).

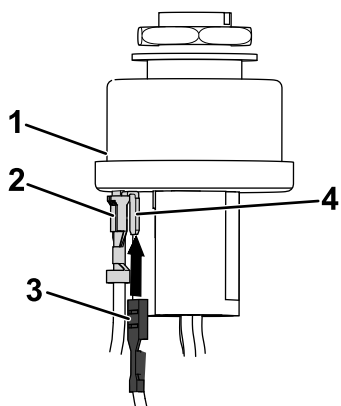


Figur 17

g312394

1. Nøkkelbryter
2. Terminal C (nøkkelbryter)
3. Spadeterminal (ledningssatsadapter)

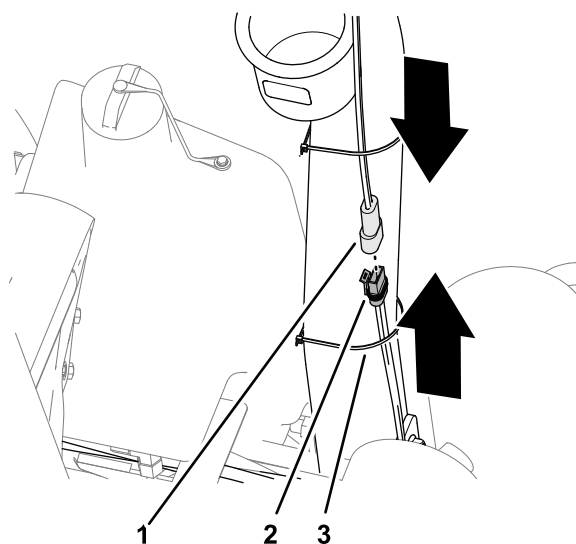
3. Koble spadeterminalen på maskinledningssatsen til piggyback-terminalen på ledningssatsadapteren (Figur 18).



Figur 18

- | | |
|--|---|
| 1. Nøkkelbryter | 3. Spadeterminal (maskinledningssats) |
| 2. Spadeterminal (ledningssatsadapter) | 4. Piggyback-terminal (ledningssatsadapter) |

g312397



Figur 19

- | | |
|--|---------------|
| 1. Kontakt med to pinner (solskjermens ledningssats) | 3. Kabelfeste |
| 2. To sokler (strømledningssats) | |

g252045

10

Koble strømledningssatsen til solskjermens ledningssats

Deler som er nødvendige for dette trinnet:

1	Kabelfeste
---	------------

Prosedyre

1. Koble koblingen med to sokler på strømledningssatsen til kontakten med to pinner på solskjermens ledningssats (Figur 19).

11

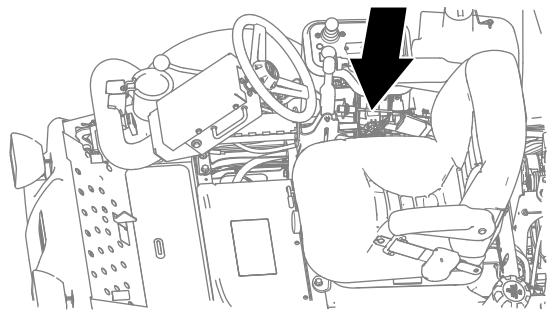
Feste strømledningssatsen til maskinen

Deler som er nødvendige for dette trinnet:

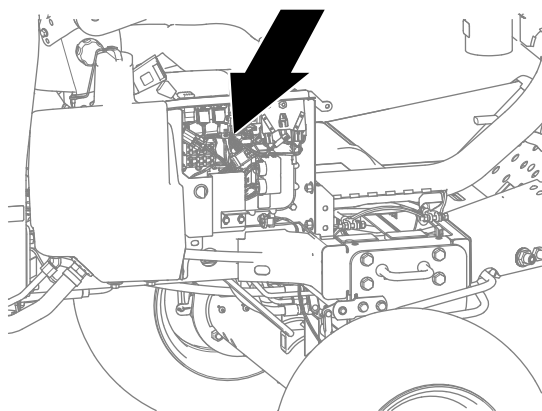
5	Kabelfeste
---	------------

Prosedyre

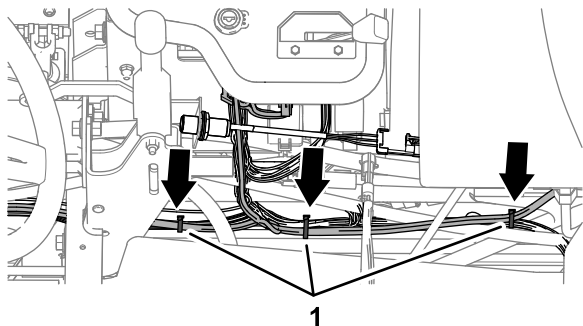
1. Mellom kontrollkonsollen og førerasetet, fest strømledningssatsen til maskinens ledningssats med kabelfester, som vist i Figur 20.



g252095



g252096

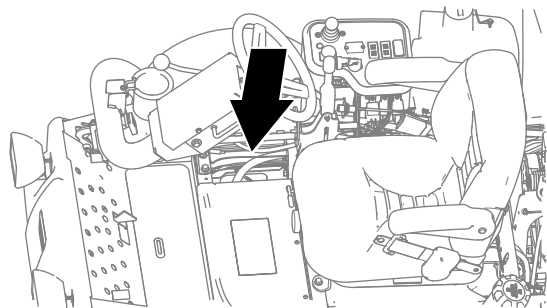


g252091

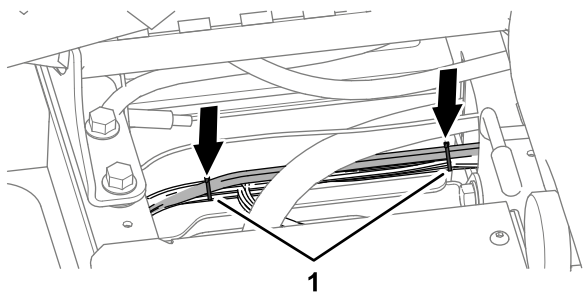
Figur 20

1. Kabelfester

-
2. Ved åpningen der du fjernet det indre batteridekselet, fest strømledningssatsen til maskinens ledningssats med kabelfester, som vist i [Figur 21](#).



g252094

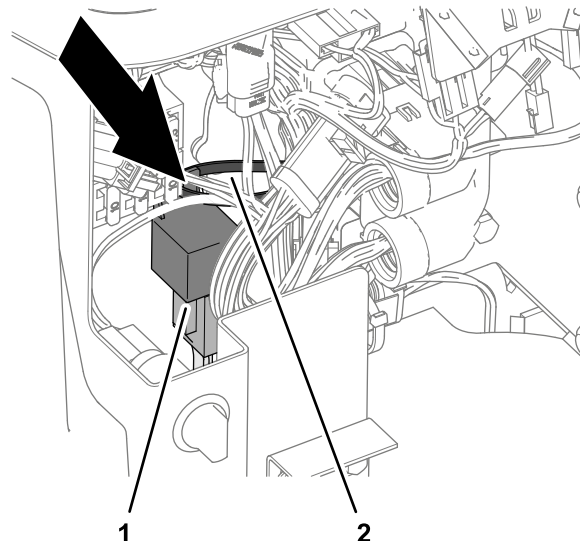


g252093

Figur 21

1. Kabelfester

-
3. Inne i kontrollkonsollen, fest solenoiden til maskinens ledningssats med et kabelfeste ([Figur 22](#)).



g252092

Figur 22

1. Solenoid

2. Kabelfeste

12

Koble til batteriet

Ingen deler er nødvendige

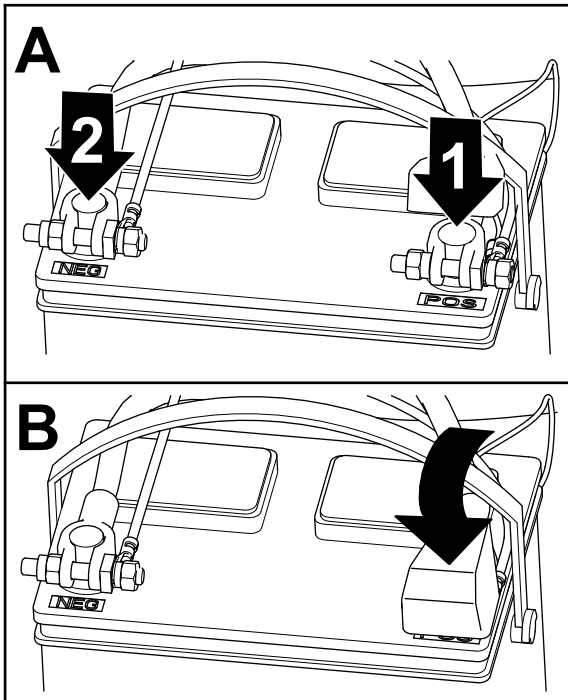
Prosedyre

⚠ ADVARSEL

Elektriske gnister kan føre til at batterigassene eksploderer, noe som kan forårsake personskade.

Feilaktig ruting av batterikabler kan skade maskinen og kablene, og forårsake gnister.

- Koble alltid fra den negative (svarte) batterikabelen før du kobler fra den positive (røde) kabelen.
 - Koble alltid til den positive (røde) batterikabelen før du setter på den negative (svarte) kabelen.
1. Koble den positive kabelen til batteriet og stram batterifestemutteren (Figur 23).



Figur 23

g252090

1. Positiv batterikabel
2. Negativ batterikabel

2. Koble den negative kabelen til batteriet og stram batterifestemutteren (Figur 23).

3. Monter isolatoren over den positive batteriklemmen (Figur 23).

13

Montere det indre batteridekselet

Ingen deler er nødvendige

Prosedyre

1. Innrett hullene i det indre batteridekselet med hullene i maskinrammen. Se Figur 6 i Fjerne det indre batteridekselet (side 3).
2. Monter det indre batteridekselet til maskinrammen (Figur 6) med to flenshodebolter ($\frac{1}{4} \times \frac{5}{8}$ tomme).
3. Stram til boltene med et moment på 10,2 til 12,4 Nm.

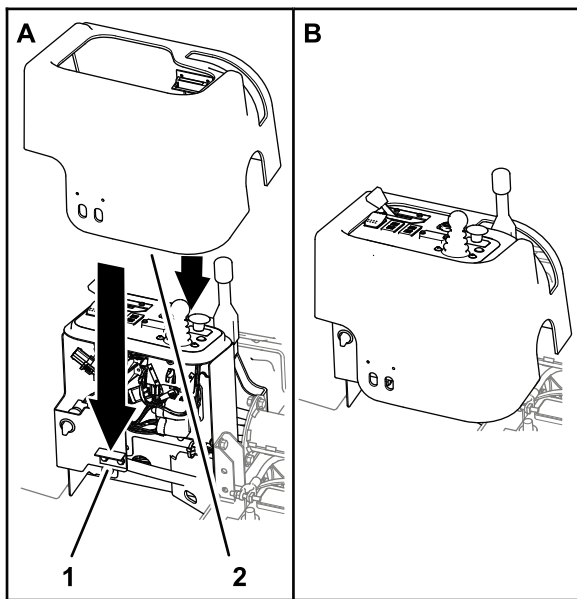
14

Montere konsolldekselet og lukke panseret

Ingen deler er nødvendige

Montere konsolldekselet

1. Innrett konsolldekselet over konsollen (Figur 24).



Figur 24

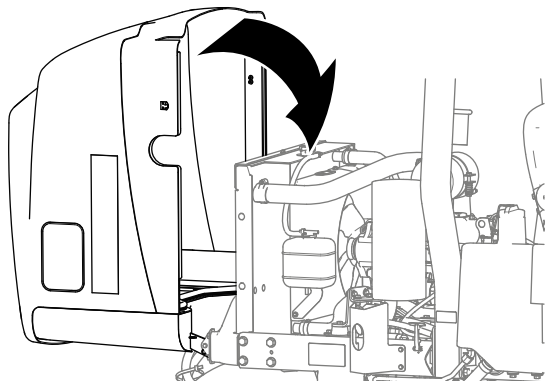
g252108

1. Magnetisk slagbrakett 2. Konsoldeksel

2. Innrett åpningen i dekslet med parkeringsbrems-håndtaket (Figur 24).
3. Senk dekslet ned på konsollen til den magnetiske låsen på dekslet rettes inn med slagbraketten på konsollstøtten (Figur 24).

Lukke panseret

1. Roter panseret fremover, og senk det forsiktig til maskinen (Figur 25).



Figur 25

g252107

2. Fest panseret med låsene.

15

Montere det ytre batteridekselet

Ingen deler er nødvendige

Prosedyre

1. Innrett hullene i det ytre batteridekselet med hullene i maskinrammen. Se Figur 2 i 2 Koble fra batteriet (side 2).
2. Monter det ytre batteridekselet til maskinen med de to knottene, og trekk til knottene for hånd (Figur 2).



Count on it.