

Strepenset

Zitmaaiers van 107 cm

Modelnr.: 140-5198

Installatie-instructies

Installatie

Losse onderdelen

Gebruik onderstaande lijst om te controleren of alle onderdelen zijn geleverd.

Procedure	Omschrijving	Hoeveelheid	Gebruik
1	Geen onderdelen vereist	–	De machine voorbereiden.
2	Montagebeugel Wisser Steun Plaatmoer Bout (1/4" x 7/8") Ring Borgmoer (1/4") Dop	2 1 1 2 5 1 3 2	De strepenset monteren.

1

De machine voorbereiden

Geen onderdelen vereist

Procedure

1. Parkeer de machine op een horizontaal oppervlak.
2. Zet de aftakas uit, stel de parkeerrem in werking en zet de rijhendels naar buiten in de VERGRENDELDE NEUTRAALSTAND.
3. Zet de motor af en haal het sleuteltje uit het contact.



2

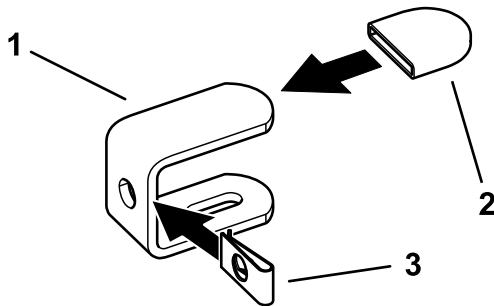
De strepenset monteren

Benodigde onderdelen voor deze stap:

2	Montagebeugel
1	Wisser
1	Steun
2	Plaatmoer
5	Bout (1/4" x 7/8")
1	Ring
3	Borgmoer (1/4")
2	Dop

Procedure

1. Verwijder het maaidek; raadpleeg de *Gebruikershandleiding* van de machine.
2. Monteer een dop en plaatmoer op elke montagebeugel ([Figuur 1](#)).

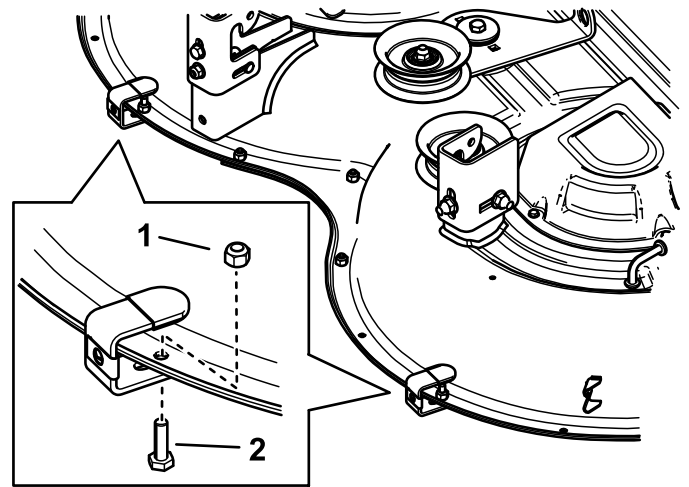


Figuur 1

g235177

1. Montagebeugel
2. Dop
3. Plaatmoer

3. Reinig de achterkant van het maaidek.
4. Monteer de beugels in de gaten zoals afgebeeld in [Figuur 2](#). Houd de rubberdop van de beugel stevig tegen de achterkant van het maaidek en zet vast.

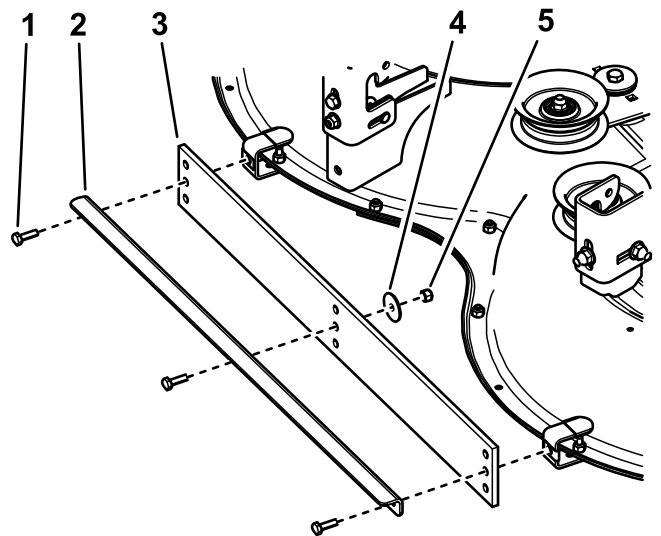


Figuur 2

g235175

1. Borgmoer
2. Bout

5. Bevestig het midden van de steun met een bout, ring en moer aan de wisser ([Figuur 3](#)).



Figuur 3

g235176

1. Bout (3)
2. Steun
3. Wisser
4. Ring
5. Borgmoer

6. Monteer de wisser en de steun met 2 bouten aan de beugels ([Figuur 3](#)).

Opmerking: Raadpleeg [De hoogte instellen \(bladz. 3\)](#) om u te helpen bepalen welke set openingen u dient te gebruiken om de wisser te monteren.

7. Monteer het maaidek; raadpleeg de *Gebruikershandleiding* van de machine.

Gebruiksaanwijzing

De hoogte instellen

Onderhoudsinterval: Jaarlijks—De wisser vervangen (vaker als de wisser versleten is).

Belangrijk: Overmatige druk met de wisser of een lage maaihoogte kunnen schade veroorzaken aan het gazon en de strepenset.

Belangrijk: Als de strepenset gemonteerd is maar niet wordt gebruikt, moet u het maaidek omhoogbrengen in de transportstand om schade aan de wisser te voorkomen.

Belangrijk: Ontwijk obstakels die de set kunnen beschadigen. Breng het maaidek tijdelijk omhoog in de transportstand als u bochten maakt of achteruitrijdt.

Monteer de wisser 6 tot 13 mm onder de onderzijde van het maaidek om de beste streepresultaten te verkrijgen.

Er zijn 3 sets montage-openingen in de wisser die u kunt gebruiken om de hoogte van de wisser in te stellen. U kunt het maaidek ook omhoog- of omlaagbrengen om de hoogte van de wisser aan te passen. Dit heeft echter ook invloed op de maaihoogte.

Tips voor bediening en gebruik

De kwaliteit van het streep patroon wordt beïnvloed door de grasconditie en het type gras.

- Slap gras waarin wielafdrukken goed zichtbaar zijn, is zeer geschikt om strepen op te zetten.
- Bij stevig gras waarin wielafdrukken minder zichtbaar zijn, is strepen maken vaak moeilijker.
- Noordelijke grassoorten voor koele seizoenen zijn over het algemeen geschikt om goede strepen op te trekken.
- Bij zuidelijke grassoorten voor warme seizoenen is het moeilijker om een duidelijk streep patroon aan te brengen.
- Overige grassoorten zijn vaak geschikt om strepen op te trekken in sommige gebieden en bepaalde delen van het groeiseizoen, maar minder geschikt in andere gebieden of delen van het seizoen.
- Bij sommige grassoorten is het contrast van de strepen beter als het gras kort is gemaaid. Andere

grassoorten of een ander vochtgehalte van het gras vertonen een beter contrast als u maait met een grotere maaihoogte. Experimenteer hiermee om uit te vinden wat het beste werkt in uw situatie.

De zichtbaarheid van de strepen hangt af van de positie van de zon

Dit heeft te maken met hoe het licht wordt gereflecteerd op het gras.

- Over het algemeen hebben maaipatronen die oost-west lopen meer contrast dan patronen die noord-zuid lopen.
- Het contrast van het streep patroon is minder zichtbaar rond het middaguur en beter zichtbaar in de ochtend en later in de middag.

De zichtbaarheid van de strepen hangt af van uw positie

Gras dat naar u toe buigt ziet er donkerder uit; gras dat van u afbuigt ziet er lichter uit.

- Maaipatronen die langs een weg lopen, hebben over het algemeen meer contrast als u aankomt of vertrekt. Het contrast van het streep patroon is minder zichtbaar als u loodrecht op de maairichting kijkt.
- Als de locatie over een uitzichtpunt beschikt, maait u in een patroon dat van en naar het observatiepunt loopt.

De zichtbaarheid van de strepen hangt af van de conditie van het gazon

- Vermijd indien mogelijk maaien in natte omstandigheden op hellingen.
- Op grote platte oppervlakken is het contrast van de strepen beter dan op hellingen of oppervlakken met randen en kanten.
- Maaien met morgendauw kan helpen bij het verkrijgen van een goed streepcontrast.
- Maaien met dubbele snede en een tweede keer maaien met een maaihoogte van 13 mm lager kan helpen bij het verkrijgen van een goed streepcontrast.

De maaimodus kan het streepcontrast beïnvloeden

- Zijafvoer van maaisel kan de strepen verbergen en het contrasteffect verminderen.

- Door grasvangen kunnen zware wielafdrukken ontstaan, waardoor het streepeffect vermindert.
- Met mulchen verkrijgt u vaak een uitstekend contrast, waardoor het effect van de strepen verbetert.

Het landschap kan het streep patroon positief of negatief beïnvloeden

- De afmeting van het maaigebied kan het uiteindelijke uiterlijk beïnvloeden. Grote oppervlaktes kunnen er beter uitzien als ze met een grote maaimachine zijn gemaaid. Kleine oppervlaktes zien er niet altijd mooi uit als ze met een grote maaimachine zijn gemaaid.
- Grote oppervlakten met bomen of andere obstakels zien er vaak het beste uit als het maaipatroon door het obstakel heen lijkt te gaan. Het ziet er bijvoorbeeld mooi uit als het patroon lijkt door te lopen aan de andere kant van een vijvertje. Een ander kruispatroon aan de andere kant van de vijver is misschien niet zichtbaar.
- Sommige gebieden zien er het beste uit met een streep-/maaipatroon van lange rechte lijnen die evenwijdig lopen aan de begrenzing of afrastering van de locatie. Sommige gebieden zien er het beste uit met een diamantpatroon, waarbij er geen enkele rechte lijn evenwijdig loopt met de begrenzing of afrastering van de locatie. Locaties met heuvels of vijvers zien er het beste uit met een golvend streep patroon. U kunt een bijzonder landschapskenmerk zoals een kleine vijver benadrukken door in een radiaal patroon of ruitpatroon te maaien.

Sommige gazons moeten worden getraind voordat er een duidelijk streepcontrast te zien is

- Op een nieuwe locatie moet u gedurende de eerste 2 weken exact hetzelfde patroon en dezelfde richting in dezelfde wielsporen volgen. Hierdoor wordt het gras 'getraind' om in de juiste richting te buigen.
- Gebruik in de derde week een kruisstreep patroon.
- Herhaal in de vierde en vijfde week het oorspronkelijke patroon. Als het primaire streep patroon is gelukt, kunt u het patroon elke week afwisselen om een schaakbord- of ruitpatroon te verkrijgen.
- Maai niet elke week in hetzelfde patroon. Hierdoor wordt het gras in de wielsporen ingedrukt en kunnen er diepe voren ontstaan.

Draaien tijdens het gebruik van de strepenset

- Breng de rol omhoog als u een bocht maakt; eindbochten zijn meestal niet goed voor het streep patroon.
- Als u rol omhoogbrengt aan het einde van de baan is dat beter voor het patroon.

De machine naar andere maaigebieden rijden

- Breng de rol en het maaidek omhoog en rijd via een eerder gemaaide route naar het volgende maaigebied.
- Rij nooit over een streep patroon.

Beste praktijken voor maaien en het aanbrengen van streep patronen

- Het is meestal het beste om eerst de omtrek te maaien om een grens aan te geven.
- Bij zijuitworp moet u ervoor zorgen dat het maaisel niet in de richting van looproutes, wegen, bloembedden, gebouwen of voertuigen wordt uitgeworpen. Als het maaisel ver weg geworpen wordt, maai dan extra banen om te voorkomen dat het maaisel wordt opgeruimd.
- Vermijd overmatig achteruitrijden. Door op en neer te rijden of vaak naar voren en naar achteren te manoeuvreren rond een obstakel wordt het gras platgedrukt. Dit verstoort de professionele uitstraling van uw maaiwerk.
- Maai het gras niet zeer kort als de strepenset is gemonteerd om schade aan het gazon en aan de rol te voorkomen.
- Volg alle veilige maaimethoden zoals beschreven in de *Gebruikershandleiding*. Zorg dat u niet gevaarlijk begint te maaien vanwege het streep patroon.